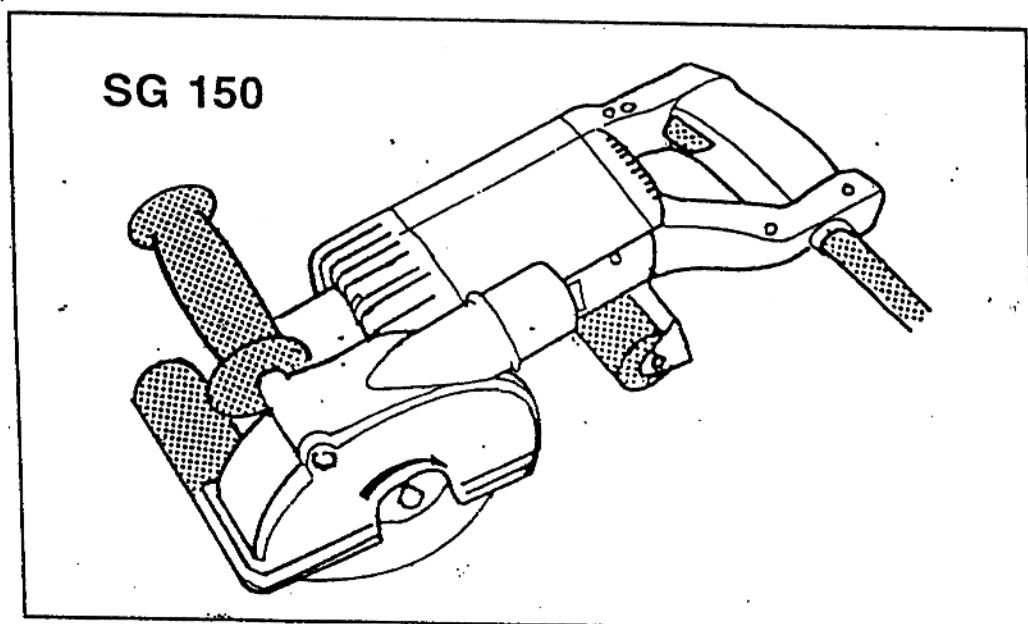
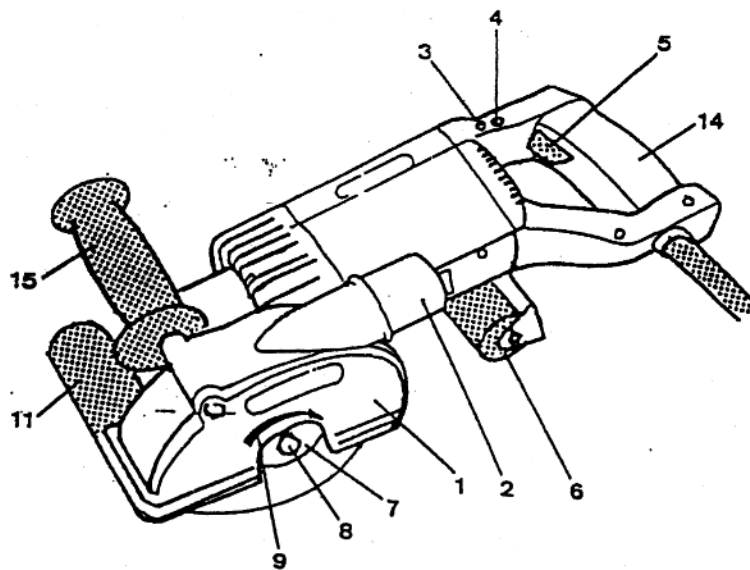


DIAMANTOVÁ DRÁŽKOVACÍ

Návod k obsluze





- 1. Ochranný kryt
- 2. Připojka pro odsávání
- 3. Zelená kontrolka
- 4. Červená kontrolka
- 5. Vypínač
- 6. Zadní váleček
- 7. Přítlačná podložka
- 8. Šroub se šestihrannou hlavou
- 9. Šipka směru otáčení
- 10. Distanční vložka
- 11. Přední váleček
- 12. Šroub se šestihrannou hlavou
- 13. Hnací hřídel
- 14. Držadlo pro uchopení
- 15. Přídavná rukojeť

SPECIFIKACE

Model

SG 150

Příkon	1800 W
Otáčky	7800 ot/min
Průměr diamantových kotoučů	150 mm
Řezná šířka	7 až 35 mm
Řezná hloubka	7 až 45 mm
Elektronické ovládání	Ano

- Zde uvedená specifikace se může změnit bez předchozího oznámení.
- Poznámka: Specifikace se může lišit podle státu odběratele.

Hlučnost

Lpa (akustický tlak)	91,0 dB(A)
Lwa (akustický výkon)	100,0 dB(A)

Přijměte odpovídající bezpečnostní opatření pro ochranu sluchu, jestliže akustický tlak překračuje 85 dB(A).

Vibrace
2,5 m/s²

Diamantové řezačky na drážky se smí používat pouze k řezání za sucha, a to k řezání do zdiva (cihly, sádrovec, pískovec a podobné materiály) a betonu. Řezačky se nesmí používat k řezání za mokra (s přívodem vody) a k řezání kovů, skla a podobných materiálů.

Pravidla bezpečné práce

1. Dokonale se seznamte s bezpečnostními předpisy a pravidly bezpečné práce daného pracoviště a s návodem k obsluze tohoto zařízení.
2. Obsluha zařízení musí mít vždy bezprostřední možnost nahlédnout do bezpečnostních předpisů a do návodu k obsluze.
3. Vždy se ubezpečte, zda přívodní napětí odpovídá napětí uvedenému na výrobním štítku zařízení.
4. Přívodní šňůru zastrkujte do zásuvky napájecí sítě jen když je zařízení vypnuté.
5. Je nebezpečné pracovat se zařízením, které má poškozenou dvojitou izolaci.
6. Nezakrývejte ventilační otvory, které umožňují chlazení zařízení, a udržujte je v čistotě (čištění provádějte za sucha stlačeným vzduchem).
7. Elektromotor a celý elektrický spotřebič uvádějte do činnosti jen když je vše suché.
8. Do chladicích ventilačních otvorů nekládejte šroubovák nebo jakýkoliv jiný nástroj.
9. Na držadlo, převodovou skříň nebo ochranný kryt se nesmí přišroubovat nebo přinýtovat žádné doplňkové štítky nebo jiné součásti než původní značkové součásti MAKITA.
10. Před uvedením zařízení do chodu zkontrolujte všechny viditelné šrouby, matice a ochranné díly, zda jsou správně dotažené a upevněné.
11. Neodkládejte zařízení do mimořádně horkého nebo mimořádně chladného prostředí. Mohlo by to vést k poškození mechanických nebo elektrických součástí zařízení.
12. Došlo-li k upuštění zařízení nebo ke vniknutí vlhkosti do zařízení, musí před opětovným použitím zařízení provést kontrolu autorizované servisní středisko.
13. Chraňte pracovní plochu (také na výstupních stranách opracovávaných otvorů) takovým způsobem, aby jiným pracovníkům nehrozilo žádné nebezpečí.
14. Dejte pozor na viditelné i skryté elektrické rozvody, vodovodní a plynová potrubí. Poškození těchto rozvodů může být životu nebezpečné.
15. Dbejte, aby jakékoliv kabely a kabely k zařízení vedly mimo opracovávanou plochu.
16. Chraňte kabely před poškozením a zabraňte možnosti přístupu k nim jinými osobami. Vedte kabely tak, aby se nemohly nikde zachytit a rezpojit se.
17. V uzavřených místnostech se přesvědčte, zda je zajištěno dostatečné větrání prostoru.
18. Používejte předavnou rukojeť. Vždy se přesvědčte, zda je řádně nasazená.
19. K omezení vibrací přenášených do rukou používejte dobře vyvatované rukavice z materiálu zabraňujícího klouzání zařízení v rukou.
20. Zařízení používané v otevřeném prostoru (venku) připojte k přívodní síti přes elektrický jistič reagující na rozběhový proud maximálně 30 mA.
21. V důsledku elektromagnetických poruch a interferencí (např. kolísání přívodního napětí, elektromagnetické výboje) může případně dojít k automatickému vypnutí zařízení. V takovém případě vypněte zařízení vypínačem a znovu jej zapněte.
22. Chraňte sebe a ostatní osoby na pracovišti a v jeho blízkosti před padajícími a posouvajícími se předměty. Noste ochrannou přilbu, ochranné brýle a/nebo ochranný štítek na obličej.

23. Dbejte, abyste Vaše práce se zařízením nevolávala nadměrný hluk.
24. Chraňte svůj sluch používáním odpovídajících ochranných pomůcek. Dbejte, aby i ostatní osoby na pracovišti a v jeho blízkosti si sluch obdobně chránily.
25. Prach vznikající při práci s tímto zařízením je zdraví škodlivý. Používejte odsávací zařízení a noste masku proti prachu. Používejte vysavače a odsávací zařízení značky MAKITA.
26. Používejte pouze nepoškozené, čisté a ostré původní značkové nástroje MAKITA.
27. Zkontrolujte, zda se nástroj otáčí správným směrem.
28. Zkontrolujte, zda je nástroj správně ustavený a upnutý.
29. Během spouštění a během práce berte v úvahu i dosažitelný točivý moment (tj. možnost náhlého uváznutí nebo i porušení nástroje).
30. Při spouštění i během práce se zařízením držte toto zařízení oběma rukama.
31. Jestliže dojde k nějakému porušení soudržnosti/ulomení nástroje, ihned zastavte motor pohonu, vytáhněte přívodní šňůru ze zásuvky a nástroj vyměňte.
32. Neobracejte nástroj směrem k sobě nebo směrem k tělu jiné osoby, je-li nástroj zapnutý. Nepřidržíte nebo nedotýkejte se běžících nástrojů nebo otáčejících se součástí.
33. Nástroje, držáky/upínače nástrojů a s nimi sousedící součásti mohou být během práce s nimi i určitou dobu po skončení práce velmi horké. Platí to i pro opracovávané materiály.
34. Nemanipulujte s nástroji a zařízením v blízkosti hořlavých materiálů.
35. Neodkládejte zařízení, dokud se nástroj zcela nezastaví.
36. Zásadně neodkládejte zařízení tak, aby spočívalo na nástroji nebo kabelu.
37. Zařízení s nástrojem odložte tak, abyste se vy nebo jiná osoba nemohli při pohybu kolem něho zranit.
38. Se zařízením nesmí pracovat a zařízení nesmí obsluhovat osoby mladší 16 let.
39. Před jakýmkoliv uvedením zařízení do činnosti vždy zkontrolujte přívodní kabel a zástrčku. Poškozené součásti musí být vždy opraveny námi nebo autorizovaným servisním střediskem.

Spouštění

Pozor!

Vždy si nejprve přečtěte pokyny pro bezpečnou práci a respektujte je.
Před výměnou nástroje nebo prováděním jakékoliv práce na zařízení toto zařízení vždy odpojte od přívodní sítě vytážením zástrčky ze zásuvky.

Pokyny pro ochranu zdraví obsluhy

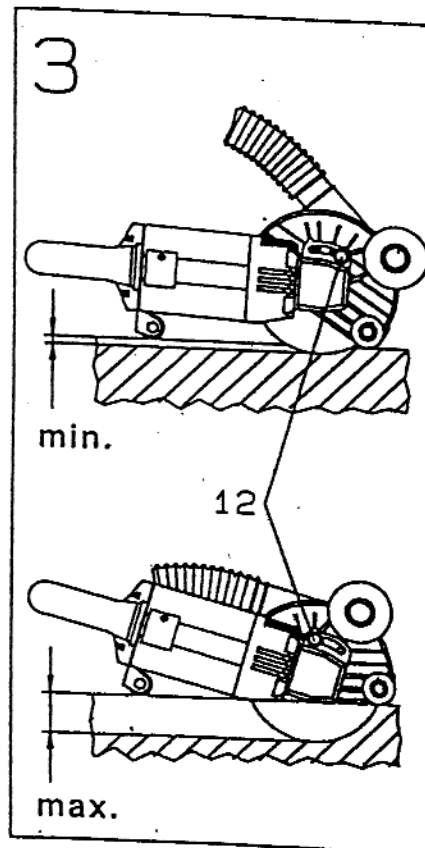
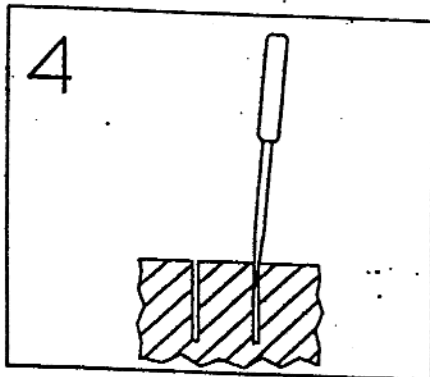
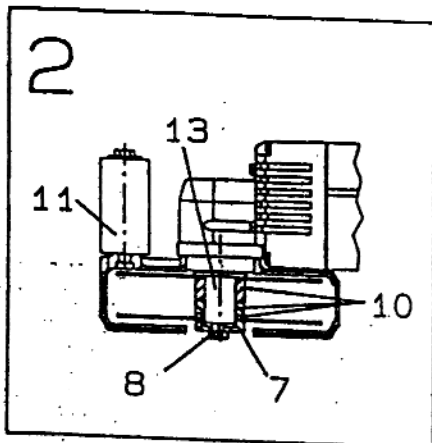
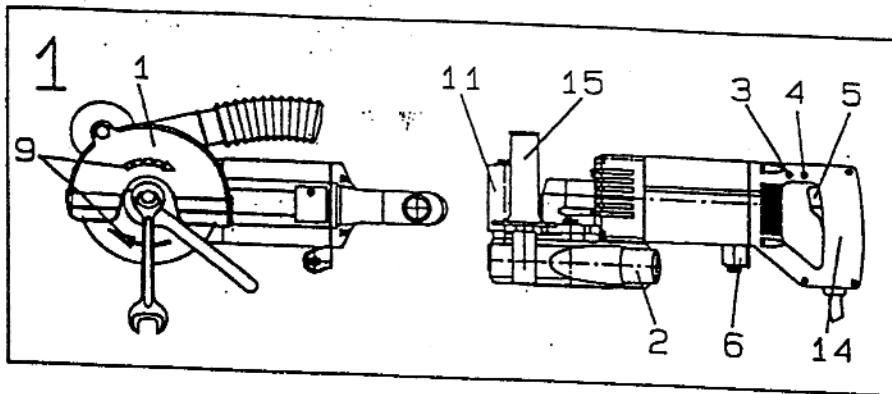
Práce s diamantovými kotouči je brousící proces, během něhož vzniká jemný prach. Při práci s křemennými materiály je velké nebezpečí vzniku silikózy. K povinnostem obsluhy proto patří pracovat se zařízením pouze tehdy, je-li připojené ke vhodnému výkonnému odsávacímu zařízení, které prach zachycuje. Kromě toho byste měli používat respirační masku a také ochranné brýle, ochranné rukavice a pevnou obuv. Podle potřeby použijte zástěru.

Používejte pouze diamantové kotouče, jejichž nejvyšší dovolené otáčky se rovnají alespoň nejvyšším otáčkám zařízení při jeho chodu bez zatížení.

Věnujte velkou pozornost rozměrům diamantových kotoučů.

Průměr montážního otvoru musí lícovat s montážní přírubou bez vůle. Nepoužívejte redukční díly nebo adaptéry. Při montáži a použití diamantových nástrojů respektujte pokyny a návod výrobce. Před použitím diamantové nástroje zkontrolujte.

Diamantový nástroj musí být řádně nasazen a musí se volně otáčet. Proveďte zkušební chod v trvání nejméně 30 vteřin, a to bez zatížení kotouče. Nepoužívejte poškozené diamantové nástroje nebo nástroje, které hází (nejsou kruhové) a které chvějí.



1. Volba vhodných diamantových kotoučů MAKITA pro řezání za sucha

Speciální materiály mohou vyžadovat použití speciálních diamantových kotoučů se speciálními segmenty. V případě, že potřebujete pracovat v takových materiálech, prosíme, poraďte se s námi nebo s naším pověřeným zástupcem.

2. Montáž diamantových kotoučů

- Nasadíte první kotouč na hnací hřídel. Zkontrolujte označení směru otáčení na ochranném krytu (9) a na kotoučích, zda spolu souhlasí. (Obr. 1)
- Zvolte odpovídající distanční vložky (10) nasazené na hnací hřídel (13), a to podle řezné šířky. (Obr. 2)
- Nasadíte druhý kotouč a zkontrolujte jeho směr otáčení podle označení.
- Vložte zbývající distanční vložky (10). Vyčnívající konec hnací hřídele musí být viditelný, aby se dala vystředit přítlačná podložka (7). Přiložte přítlačnou podložku. Závit uvnitř hnací hřídele musí souhlasit s otvorem v přítlačné podložce. Vrtání je excentrické.
- Utáhněte šroub (8) s šestihrannou hlavou pomocí klíče (SW 13) (levý závit). Zajistěte přítlačnou podložku klíčem s ozubem.
- Zkontrolujte správné dosednutí diamantových kotoučů.

3. Seřízení řezné hloubky

Povolte šroub (12) s šestihrannou hlavou pomocí klíče (SW 13). Nastavte řeznou hloubku otáčením ochranného krytu (1). Pak utáhněte šroub (12) s šestihrannou hlavou. (Obr. 3)

4. Zkontrolujte činnost vysavače/odsávacího zařízení a dobře nasadte odsávací hadici na přípojku (2) ochranného krytu (1).

5. Uvedení zařízení do chodu

Držte dosud neběžící stroj za obě rukojeti (14+15). Položte přední váleček (11) na materiál tak, aby se diamantové kotouče nedotýkaly stěny. Spusťte motor (5). Vyčkejte, dokud se motor nerozběhne plnými otáčkami. Svítí zelená kontrolka (3). Vnořte diamantové kotouče plynule do materiálu a dbejte, aby zelená kontrolka nezhasínala. Jakmile zadní váleček (6) dosedne na materiál, tlačte stroj pracovním směrem, dopředu. Směr práce je vyznačen na obr. 1 černými značkami.

Zařízení je vybavené speciálně vyvinutým systémem elektronického řízení, které řídí rychlost otáčení kotouče a pomáhá Vám nalézt nejefektivnější pracovní rychlost prostřednictvím signálů zelené a červené kontrolky (3+4), čímž se též docílí nejšetnější podmínky pro práci diamantových nástrojů.

Dbejte na následující podmínky: Posuv smí být jen tak rychlý, aby kotouče byly schopné odbrousit materiál. V případě příliš silného přítlaku nebo naklání kotouče je nebezpečí, že kotouče ztratí otáčky a dojde tak k poškození kotoučů přehřátím nebo zlomením. Tento nebezpečný stav je indikován záblesky červené kontrolky. V takovém případě snižte přítlak tak, aby se opět rozsvítila zelená kontrolka. V případě, že budete ignorovat červený výstražný signál, zařízení se samo vypne. Po zastavení motoru vyjměte zařízení z drážky. Zařízení je možné ihned znovu spustit. V případě otupení diamantových kotoučů můžete kotouče naostřit speciálním ostřicím kamínkem nebo jiným podobným abrazivním materiálem.

6. Po dokončení řezu vypněte zařízení. Po zastavení diamantových kotoučů vyjměte zařízení z drážky a proveďte nové nastavení. Vylomte rýhu mezi řezy vhodným nástrojem (obr. 4). Nikdy se nepokoušejte vylomit rýhu nakloněním diamantových kotoučů - je to nebezpečné, protože by tím došlo k poškození diamantových kotoučů.

7. Údržba a opravy

- Vždy si přečtete všechny pokyny pro bezpečnou práci a dodržujte je.
- Opravy smí provádět pouze autorizovaná opravářská dílna. Pokud by opravu prováděla jiná osoba, je zde nebezpečí vzniku úrazu jak uživatele, tak jiných osob.
- Dochází-li k automatickému vypínání uhlíkovými kartáči nebo při snížení efektivity nebo při potřebě opětovného namazání musí jakékoliv potřebné práce provést autorizované servisní středisko nebo dílna.

POKyny PRO BEZPEČNOU PRÁCI

Výstraha! Při použití elektrických nástrojů musíte vždy dodržovat základní bezpečnostní předpisy, aby se snížilo nebezpečí vzniku požáru, elektrického rázu nebo nebezpečí úrazu elektrickým proudem či jiného úrazu. K tomu je třeba respektovat i následující zásady.

Přečtěte si všechny tyto pokyny, než začnete s tímto výrobkem pracovat. Fictě se jimi a uschovejte je, abyste do nich mohli kdykoliv nahlédnout.

Pro bezpečnost při práci:

1. Udržujte čistotu na pracovišti

- Nepoáádek na pracovišti a na pracovním stole přivolává úrazy.

2. Berte v úvahu pracovní prostředí

- Nevystavujte stroje s elektrickým pohonem atmosférickým srážkám. Nepoužívejte stroje s elektrickým pohonem ve vlhkém nebo mokřém prostředí. Pracoviště musí být vždy dobře osvětlené. Nepoužívejte stroje s elektrickým pohonem v prostředí, kde se vyskytují hořlavé kapaliny nebo jsou přítomny hořlavé plyny.

3. Zabraňte přístupu dětí na pracoviště

- Nedovoľte návštěvníkům dotýkat se nástroje nebo prodlužovací šňůry. Všichni návštěvníci se musí zdržovat jen mimo plochu daného pracoviště.

4. Uložte nepotřebné nástroje

- Pokud se nástroje právě nepoužívají, mají být nástroje vždy uloženy v suchém, vysoko položeném nebo uzamykatelném místě, a mimo dosah dětí.

5. Používejte správný nástroj

- Nepoužívejte malé nástroje nebo malá zařízení k práci, ke kterým je třeba použít nástroje určené pro těžký provoz. Nepoužívejte nástroje k účelům, ke kterým nejsou určeny; např. nepoužívejte kotoučovou pilu k řezání větví nebo kmenů.

6. Nepřetěžujte nástroj

- Práce se bude dařit lépe a bude bezpečnější při takovém výkonu nástroje, pro který je nástroj určený.

7. Nočte správný oděv

- Nenoste volný oděv nebo šperky a ozdoby. Mohou se zachytit za pohyblivé části výrobního zařízení. Při práci venku se doporučují pryžové rukavice a protiskluzová obuv. Máte-li dlouhé vlasy, chraňte si je ochrannou pokrývkou hlavy.

8. Používejte ochranné brýle

- Je-li prováděná práce zdrojem prašnosti, používejte také štítok na obličej nebo masku proti prachu.

9. Nezacházejte špatně s elektrickou přívodní šňůrou

- Nikdy nenoste nástroj za přívodní šňůru a při odpojování od zásuvky to neprovádějte taháním za šňůru. Chraňte šňůru před teplem, olejem a ostrými předměty.

10. Upevněte předmět, na kterém pracujete s použitím daného zařízení a nástroje

- Použijte úpinky nebo svěrák k upnutí opracovávaného předmětu. Je to bezpečnější než držení v ruce a uvolní to obě ruce k ovládání nástroje a k provádění práce.

11. Nepřemáhejte se

- Vždy udržujte správné rozkročení nohou a rovnováhu těla.

12. Nástroje pečlivě udržujte

- Udržujte nástroje naostřené a čisté, budou bezpečnější a výkonnější. Dodržujte návod pro mazání a pro výměnu příslušenství. Pravidelně kontrolujte přívodní šňůry, a jsou-li poškozené, dejte je opravit do autorizované servisní opravy. Pravidelně kontrolujte prodlužovací šňůry a vyměňte je, jsou-li poškozené. Udržujte ovládací páky suché a čisté, nezamastěné olejem nebo tukem.

13. Odpojte nástroje od přívodní sítě

- Odpojte nástroje od přívodní sítě, když se nepoužívají, ale také před údržbou nebo před výměnou příslušenství, jako jsou lopatky, břitvy, špičky a jiné řezné nástroje.

14. Odstraňujte montážní a seřizovací klíče

- Zvykněte si kontrolovat a přesvědčovat se, zda jste před uvedením zařízení do chodu odstranili montážní a seřizovací klíče.

15. Zabraňte nechtěnému spuštění

- Nedržte prst na vypínači, přenášíte-li dané zařízení připojené k zásuvce. Přesvědčte se, zda je vypínač vypnutý, když připojujete zástrčku do zásuvky napájecí sítě.

16. Venkovní použití prodlužovacích šňůr

- Při použití daného zařízení venku použijte pouze prodlužovací šňůry určené k použití ve venkovním prostředí a takto označené.

17. Buďte pozorní

- Neustále myslte na to, co děláte. Používejte zdravý rozum. Nepracujte s žádným nástrojem nebo zařízením, jste-li unavení.

18. Kontrolujte poškozené součásti

- Před každým použitím kteréhokoliv nástroje, ochranného krytu nebo jiné součásti zařízení pečlivě zkontrolujte, zda tyto části nejsou poškozené, a stanovte, zda budou správně fungovat a plnit funkci, ke které jsou určeny. Zkontrolujte vzájemné ustavení pohyblivých částí či zda nedošlo k přímému směru, připojení pohyblivých částí či zda nedošlo k lomu součástí. Zkontrolujte montáž a další podmínky, které by mohly ovlivnit činnost zařízení. Poškozené ochranné kryty a ostatní součásti dejte řádně opravit nebo vyměnit. Svěřte to autorizovanému servisnímu středisku, pokud to v tomto návodu k obsluze není uvedeno jinak. Dejte vyměnit vadné vypínače také v autorizovaném servisním středisku. Nepoužívejte žádný nástroj nebo zařízení, jestliže jej vypínač nedokáže zapnout nebo vypnout.

19. Používejte jen takové příslušenství nebo vybavení, které doporučuje návod k obsluze nebo je uvedené v příslušném katalogu elektricky poháněných nástrojů.

Použití jiného příslušenství nebo vybavení může představovat riziko vzniku úrazu.

20. Dejte nástroj nebo zařízení opravit odborníkovi

- Tento elektrický spotřebič odpovídá platným bezpečnostním předpisům. Aby byl uživatel chráněn před nebezpečími, která spotřebič může představovat, smí opravu elektrického spotřebiče provádět pouze odborníci.

21. Ochranný kryt proti úderu elektrickým proudem

- Vyhybejte se dotyku těla s uzemněnými povrchy (např. potrubími, radiátory, sporáky, chladničkami).

Dodržujte tyto pokyny a uložte je tak, abyste do nich mohli kdykoliv znovu nahlédnout.

ZÁRUKA

Zaručujeme, že zařízení a stroje Makita odpovídají zákonným ustanovením specifickým pro ten který stát. Záruka se nevztahuje na poškození vzniklá normálním opotřebením, přetížením nebo nevhodnou manipulací. V případě uplatňování záručních nároků zašlete, prosím, nerozmontovaný stroj svému dodavateli nebo do servisního střediska MAKITA. Nezapomeňte přiložit ZÁRUČNÍ LIST.