

## PROHLÁŠENÍ O SHODĚ S EC

Podepsaný Yasuhiko Kanzaki, pověřený společností Makita Corporation, 3-11-8 Sumiyoshi-Cho, Anjo, Aichi, 446 Japonsko, prohlašuje, že tento výrobek (výrobní číslo : výrobní série)

vyrobený společností Makita Corporation v Japonsku

vyhovuje následujícím normám nebo normalizačním dokumentům  
HD400, EN50144, EN55014, EN610000\*

podle směrnic Council Directives, 73/23/EEC, 89/336/EEC a 89/392/EEC

\* Od 1. ledna 2001

Yasuhiko Kanzaki CE 2003

Ředitel



### Hlučnost a vibrace modelu HK0500

Typická hladina hlučnosti typu A je

hladina akustického tlaku: 81 dB(A)

Hladina hlučnosti může při práci překročit 85 dB(A)

- Použijte ochranné pomůcky pro ochranu sluchu -

Střední geometrická hodnota zrychlení dosahuje typické hodnoty 7 m/s<sup>2</sup>.

**Makita Corporation**

Anjo, Aichi Japan

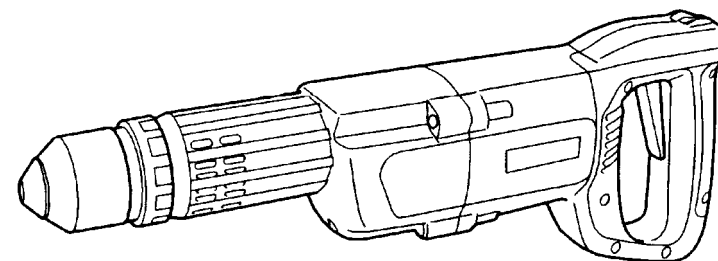
Made in Japan

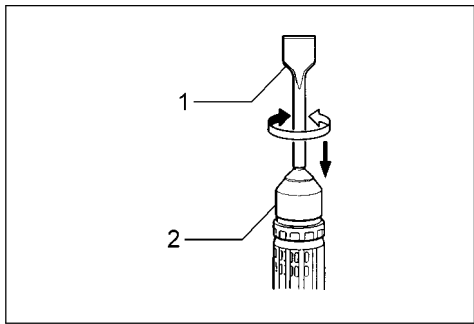


# Lehké sekací kladivo

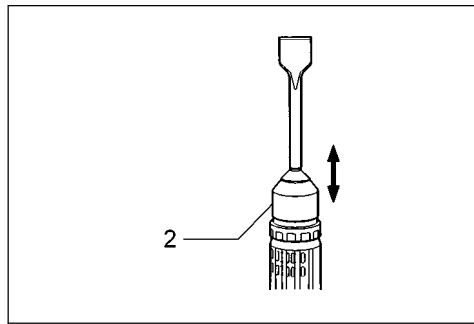
## Návod k obsluze

### HK0500

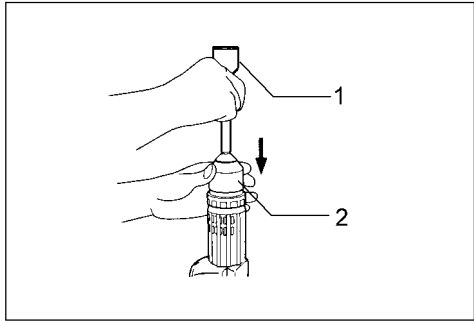




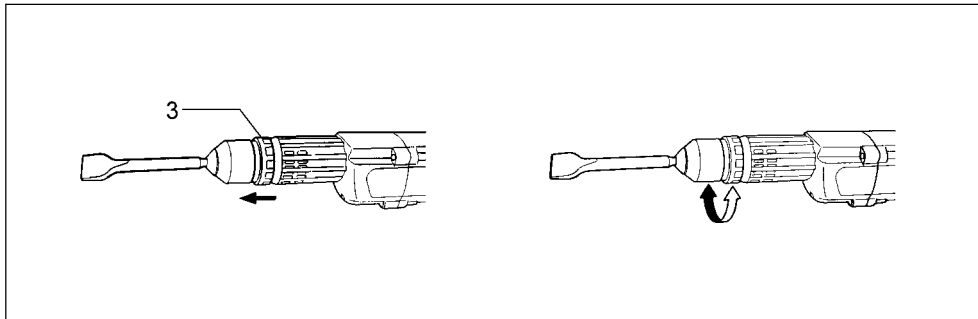
1



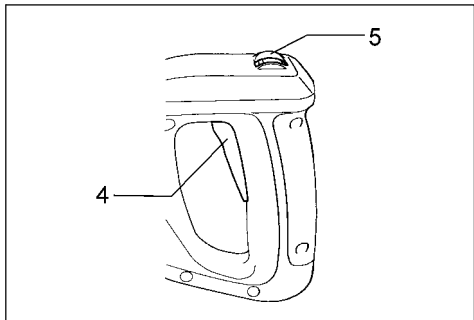
2



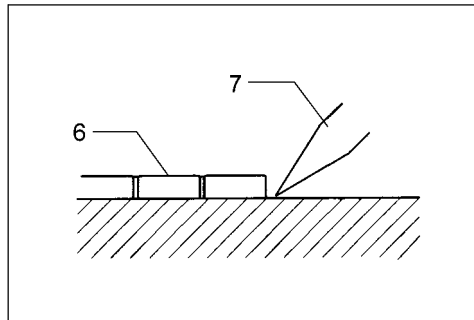
3



4



5



6

## Legenda k obrázkům

- |                          |                       |                       |
|--------------------------|-----------------------|-----------------------|
| 1. Nástroj               | 4. Kolébkový vypínač  | 7. Sekáč na otloukání |
| 2. Kryt sklíčidla        | 5. Regulační stupnice |                       |
| 3. Kroužek rychlouzávěru | 6. Dlaždice           |                       |

## SPECIFIKACE

<b>Model</b>	<b>HK0500</b>
Příklepů za minutu .....	2000 až 3500
Celková délka .....	468 mm
Čistá hmotnost .....	3,1 kg

- S přihlédnutím k pokračujícímu výzkumu a vývoji se mohou specifikace výrobku změnit bez předchozího oznámení.
- Poznámka: Specifikace se může lišit podle státu, ve kterém se zařízení prodává.

## Připojení k elektrické síti

Toto sekací kladivo se musí připojit k přívodu elektrického proudu stejného napětí jako je napětí uvedené na výrobním štítku. Použijte pouze jednofázový přívod střídavého proudu. Zařízení má v souladu s evropskými normami (ES) zdvojenou elektrickou izolaci a může se proto připojit i k zásuvkám bez zemnicího vodiče.



## Upozornění na bezpečnost

V zájmu vlastní bezpečnosti se seznámte s příloženými „Bezpečnostními předpisy“ a řiďte se jimi.

## SYMBOLY

Na následujících obrázcích jsou uvedeny symboly, které naleznete na této přímočaré pile.

Před uvedením pily do činnosti se ubezpečte, že významu těchto symbolů rozumíte.

	Přečtěte si návod k obsluze
	DVOJITÁ IZOLACE

# BEZPEČNOSTNÍ PŘEDPISY

Prosíme, přečtěte si tyto předpisy pro bezpečnou práci a dodržujte je.

## POKYNY PRO BEZPEČNOU PRÁCI

**Výstraha!** Při použití elektrických strojů a zařízení musíte vždy dodržovat základní bezpečnostní předpisy a dbát na dodržování opatření pro zajištění bezpečné práce, aby se snížilo riziko vzniku požáru, elektrického rázu nebo nebezpečí úrazu elektrickým proudem či jiného úrazu. K tomu je třeba respektovat i následující zásady.

Přečtěte si všechny tyto pokyny, než začnete s tímto zařízením pracovat, řiďte se jimi a uschovejte je, abyste do nich mohli kdykoliv nahlédnout.

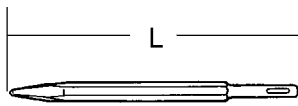

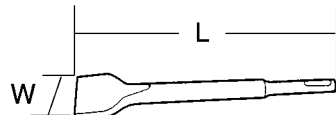
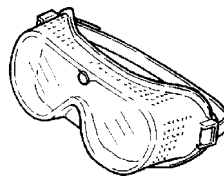

Pro bezpečnou práci:

- 1. Udržujte čistotu na pracovišti**  
Nepořádek na pracovišti a na pracovním stole přivolává úrazy.
- 2. Berte v úvahu pracovní prostředí**  
Nevystavujte elektrická zařízení účinkům deště. Nepoužívejte stroje s elektrickým pohonem ve vlhkém nebo mokřím prostředí. Pracoviště musí být vždy dobře osvětlené. Nepoužívejte zařízení s elektrickým pohonem v prostředí, kde se vyskytují hořlavé kapaliny nebo jsou přítomny hořlavé plyny.
- 3. Ochranný kryt proti úderu elektrickým proudem**  
Vyhněte se dotyku těla s uzemněnými povrchy (např. potrubími, radiátory, sporáky, chladničkami).
- 4. Nedovolte přístup dětem na pracoviště**  
Nedovolte přihlížejícím osobám dotýkat se zařízení nebo prodlužovacích šňůr. Všichni návštěvníci se musí zdržovat jen mimo plochu daného pracoviště.
- 5. Uložte nepotřebná zařízení**  
Pokud se zařízení právě nepoužívají, má být vše a správně uloženo v suchém, vysoko položeném nebo uzamykatelném místě, a mimo dosah dětí.
- 6. Nepřetěžujte použité zařízení**  
Práce se bude dařit lépe a bude bezpečnější při takovém výkonu zařízení, pro který je dané zařízení určeno.
- 7. Používejte správné zařízení**  
Nepoužívejte malé stroje nebo malá zařízení k pracím, ke kterým je třeba použít stroje nebo zařízení určená pro těžký provoz. Nepoužívejte pracovní zařízení k účelům, ke kterým nejsou určena; např. nepoužívejte kotoučovou pilu k řezání větví nebo kmenů.
- 8. Noste správný oděv**  
Nenoste volný oděv nebo šperky a ozdoby. Mohou se zachytit za pohybující se součásti zařízení. Při práci venku se doporučují pryžové rukavice a protiskluzová obuv. Máte-li dlouhé vlasy, chraňte si je pokrývkou hlavy.
- 9. Používejte ochranné brýle**  
Je-li prováděna práce zdrojem prašnosti, používejte také štítek na obličej nebo masku proti prachu.
- 10. Připojte odsávací zařízení**  
Je-li pracovní zařízení vybavené pro připojení odsávacího zařízení nebo sběrného zařízení, zabezpečte, aby takové zařízení bylo ke stroji bezpečně připojeno a řádně používáno.
- 11. Nezacházejte špatně s elektrickou přívodní šňůrou**  
Nikdy nenoste stroj nebo zařízení za přívodní šňůru a při odpojování od zásuvky to neprovádějte taháním za šňůru. Chraňte šňůru před teplem, olejem a ostrými předměty.
- 12. Upevněte předmět, na kterém pracujete**  
Použijte úpinky nebo svěrák k upnutí daného obrobku. Je to bezpečnější než držení v ruce a uvolní to obě ruce k ovládání stroje a k provádění práce.
- 13. Nepřemáhejte se**  
Vždy udržujte správné rozkročení nohou a rovnováhu těla.

# PŘÍSLUŠENSTVÍ

## UPOZORNĚNÍ:

V následující části tohoto návodu je uvedeno příslušenství nebo přídavné zařízení, které se doporučuje k používání s popsaným zařízením značky Makita. Používání jiného příslušenství nebo přídavného zařízení než je uvedeno představuje nebezpečí pro vznik úrazu. Uvedené příslušenství nebo přídavné zařízení se musí používat pouze správným způsobem a k účelu, ke kterému je určeno.

• Špičák	
• Studený sekáč	
• Sekáč na otloukání	
• Ochranné brýle	
• Tuba s mazivem pro kladivo (30 g)	

#### **POZNÁMKA:**

*Při odsekávání dlaždiček sekáčem na otloukání nasadte sekáč ke spodku dlaždičky, jak je to patrné z obr. 6. Pokud byste nasazovali sekáč na horní povrch dlaždiček a takto s kladivem pracovali, značně by se zkrátila životnost sekáče. (Obr. 6)*

## **ÚDRŽBA**

#### **UPOZORNĚNÍ:**

*Před prováděním jakýchkoliv oprav nebo údržby se vždy přesvědčte, zda je kladivo vypnuté a jeho přívodní šňůra odpojená od přívodní sítě.*

Aby zařízení bylo stále bezpečné a spolehlivé, má opravy, údržbu nebo seřizování provádět autorizované servisní středisko Makita.

## **ZÁRUKA**

Zaručujeme, že značková zařízení Makita odpovídají platným zákonům a předpisům toho kterého státu. Záruka se nevztahuje na poškození nebo závady, ke kterým došlo v důsledku normálního opotřebení, vinou přetěžování nebo nesprávného zacházení s výrobkem. Prosíme, abyste v případě uplatňování nároků ze záruky zaslali tento výrobek nerozmontovaný spolu s příloženým ZÁRUČNÍM LISTEM svému prodejci nebo do servisního střediska Makita.

#### **14. Stroje a zařízení pečlivě udržujte**

Udržujte stroje a nástroje čisté a naostřené, budou bezpečnější a výkonnější. Dodržujte návod pro mazání a pro výměnu příslušenství. Pravidelně kontrolujte přívodní šňůry, a jsou-li poškozené, dejte je opravit do autorizované servisní opravy. Pravidelně kontrolujte prodlužovací šňůry a vyměňte je, jsou-li poškozené. Udržujte ovládací páky suché a čisté, nezamaštěné olejem nebo tukem.

#### **15. Odpojte zařízení od přívodní sítě**

Odpojte stroje a zařízení od přívodní sítě, když se nepoužívají, ale také před údržbou nebo před výměnou příslušenství, jako jsou lopatky, vrtáky, špičky a jiné používané nástroje.

#### **16. Odstraňujte montážní a seřizovací klíče**

Zvykněte si kontrolovat a přesvědčovat se, zda jste před uvedením zařízení do chodu odstranili montážní a seřizovací klíče.

#### **17. Zabraňte nechtěnému spuštění**

Nedržte prst na vypínači, přenášíte-li dané zařízení připojené k zásuvce. Přesvědčte se, zda je vypínač vypnutý, když připojujete zástrčku do zásuvky napájecí sítě.

#### **18. Venkovní použití prodlužovacích šňůr**

Při použití daného zařízení venku použijte pouze prodlužovací šňůry určené k použití ve venkovním prostředí a takto označené.

#### **19. Buďte pozorní**

Neustále myslte na to, co děláte. Používejte zdravý rozum. Nepracujte s žádným nástrojem, zařízením nebo na žádném stroji, jste-li unaveni.

#### **20. Kontrolujte poškozené součásti**

Před každým použitím jakéhokoliv zařízení, nástroje nebo stroje pečlivě zkontrolujte ochranné kryty a ostatní součásti, zda nejsou poškozené, a stanovte, zda budou správně fungovat a plnit funkci, ke které jsou určeny.

Zkontrolujte vzájemné ustavení pohybujících se částí do osy nebo do přímého směru, připojení pohyblivých částí či zda nedošlo ke lomu součástí. Zkontrolujte montáž a další podmínky, které by mohly ovlivnit činnost zařízení. Poškozené ochranné kryty a ostatní součásti dejte řádně opravit nebo vyměnit. Svěťte to autorizovanému servisnímu středisku, pokud to někde v tomto návodu k obsluze není uvedeno jinak. Dejte vyměnit vadné vypínače také v autorizovaném servisním středisku. Nepoužívejte žádný stroj nebo zařízení, jestliže jej vypínač nedokáže zapnout nebo vypnout.

#### **21. Výstraha**

Použití jiného příslušenství nebo vybavení než takového, které doporučuje návod k obsluze nebo takového, které není uvedené v příslušném katalogu elektricky poháněných nástrojů může být nebezpečné a příčinou úrazu.

#### **22. Dejte nástroj nebo zařízení opravit odborníkovi**

Tento elektrický spotřebič odpovídá platným bezpečnostním předpisům. Opravu elektrického spotřebiče směřjí provádět pouze odborníci. V opačném případě to může být pro uživatele značně nebezpečné.

**Dodržujte tyto pokyny. Uložte je tak, abyste do nich mohli kdykoliv znovu nahlédnout.**

## DOPLŇUJÍCÍ PRAVIDLA BEZPEČNÉ PRÁCE

1. Při práci s kladivem mějte na hlavě ochrannou přilbu a nasadte si ochranné brýle a/nebo ochranný štítek na obličej. Důrazně se doporučuje také použití respirátoru nebo jiné ochranné pomůcky proti vdechování prachu, použití chráničů sluchu a silně vatovaných rukavic.
2. Před uvedením kladiva do činnosti se přesvědčte, zda je v něm nástroj bezpečně nasazený a zajištěný.
3. Kladivo je řešeno tak, aby při normálním chodu pracovalo s přiklepem. Účinkem přiklepu může docházet k povolování šroubů na kladivu a následně k poruše nebo k nehodě a k úrazu. Před uvedením kladiva do činnosti proto dobře zkontrolujte dotažení šroubů.
4. V chladném počasí nebo když nebylo delší dobu používáno nechte kladivo nejprve několik minut zahřát při chodu bez zatížení. Tím se uvolní mazivo. Bez dobrého zahřátí pracuje přiklep obtížně.
5. Vždy se přesvědčte, zda budou mít Vaše nohy při práci dobrou oporu. Před prováděním práce ve zvýšených místech se přesvědčte, zda se někdo nenachází v místech pod Vámi.
6. Držte kladivo pevně oběma rukama.
7. Nepřibližujte ruce k otáčejícím se částem.
8. Neodkládejte běžící kladivo. Uvádějte kladivo do činnosti jen když je držíte v rukou.
9. Neobracejte kladivo za chodu vůči žádné osobě nacházející se v pracovním prostoru. Nástroj může odletět a mohl by způsobit vážný úraz.
10. Při sekání do zdiva, do podlahy a v takových místech, kde se mohou vyskytovat "živé" elektrické vodiče SE NEDOTÝKEJTE KOVOVÝCH SOUČÁSTÍ KLADIVA!  
Držte kladivo pouze za izolované části určené pro uchopení. Předejdete tak možnému úrazu elektrickým proudem, kdyby došlo k sekání do "živého" elektrického vodiče.
11. Bezprostředně po sekání se nedotýkejte nástroje nebo součásti; nástroj nebo součást mohou být mimořádně horké a mohlo by dojít k popálení.

**ZAPAMATUJTE SI TATO PRAVIDLA BEZPEČNÉ PRÁCE A ŘIĎTE SE JIMI.**

## NÁVOD K OBSLUZE

### Nasazování nebo odnímání nástroje

#### **DŮLEŽITÉ:**

**Před nasazováním nebo odnímáním pracovního nástroje se vždy přesvědčte, zda je kladivo vypnuté a jeho zástrčka odpojená od přívodní sítě.**

Čistěte stopku nástroje před jeho nasazením do kladiva. Vložte nástroj do kladiva. Otočte nástrojem a zatlačte jej tak, aby dobře zapadl. **(Obr. 1)**

Nedá-li se nástroj zatlačit, vyjměte jej. Zatáhněte dvakrát za kryt sklíčidla.

Pak nástroj znovu vložte. Otočte jím a zatlačte jej tak, aby dobře zapadl. **(Obr. 2)**

Po nasazení nástroje se vždy přesvědčte, zda je bezpečně upnutý. Přesvědčte se o tom, když se pokusíte nástroj vytáhnout. Vyjmutí nástroje se provádí tak, že se kryt sklíčidla zatáhne zcela dolů a nástroj se ze sklíčidla vytáhne. **(Obr. 3)**

### Úhel nástroje (obr. 4)

Nástroj je možné zajistit ve 12 různých úhlech otočení kolem osy. Při změně úhlu odtáhněte kroužek rychlouzávěru dopředu a otočte kroužkem rychlouzávěru tak, aby přitom došlo k požadované změně úhlu. Pak nasuňte kroužek rychlouzávěru zpět do původní polohy. Nástroj se tím zajistí v nové poloze.

### Funkce vypínače (obr. 5)

#### **UPOZORNĚNÍ:**

**Před zasunutím zástrčky kladiva do zásuvky přívodní sítě se vždy přesvědčte, zda vypínač správně funguje a zda se při uvolnění vrátí do polohy "VYPNUTO" („OFF“).**

**Spuštění kladiva se provede jednoduše - zatažením za vypínač. Uvolněním vypínače se kladivo zastaví.**

### Změna rychlosti (obr. 5)

Počet přiklepů za minutu se nastavuje otáčením regulační stupnice a dá se nastavit od 2000 do 3500 přiklepů za minutu. Lze to provádět i během činnosti kladiva. Na stupnici jsou vyznačeny stupně od 1 (nejnižší rychlost) do 6 (nejvyšší rychlost). V následující tabulce je uvedený vztah mezi číslem nastaveným na stupnici a počtem přiklepů za minutu.

Číslo na regulační stupnici	Počet přiklepů za minutu
6	3500
5	3200
4	2900
3	2600
2	2300
1	2000

#### **Ovládání**

Nasadte nástroj do místa, kde chcete sekát, pak zatáhněte za vypínač. Mírně na kladivo zatlačte, a to tak, aby kladivo neposkakovalo nekontrolovatelně kolem místa sekání. Příliš velkým přitlakem se ale efektivnost sekání nezvyšší.