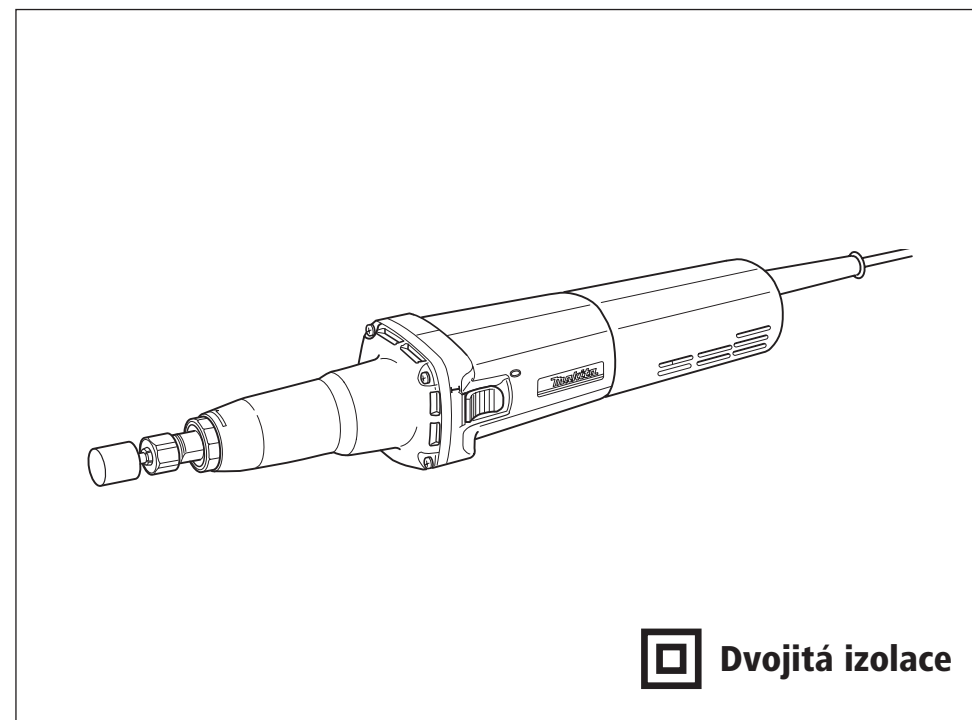




Přímá bruska

GD0800C
GD0810C



Makita Corporation
Anjo, Aichu, Japonsko
Vyrobeno v Japonsku

Tištěno v Japonsku

 **Dvojitá izolace**

SPECIFIKACE

Model	GD0800C	GD0810C
Velikost upínací kleštiny	∅ 8 mm max.	∅ 8 mm max.
Maximální průměr brusného kotouče	∅ 25 mm	∅ 50 mm
Volnoběžné otáčky (min-1)	7 000 – 28 000	1 800 – 7000
Celková délka	371 mm	371 mm
Čistá hmotnost	1,6 kg	1,7 kg

- Z důvodu stále pokračujícího výzkumného a vývojového programu tyto specifikace podléhají změnám bez předchozího upozornění.
- Poznámka: specifikace se mohou pro jednotlivé země lišit.

Napájení

Nářadí musí být připojeno pouze k napájecímu zdroji o stejném napětí, jaké je vyznačeno na výrobním štítku, a může fungovat pouze při napájení jednofázovým střídavým proudem. Nářadí je v souladu s evropskou normou dvojitě izolováno, a proto je možné ho zapojovat do zásuvek bez uzemňovacího vodiče.

Informace pouze pro evropské státy:

Hluk a chvění model GD 0800C, GD0810C

Typická vážená hladina tlaku hluku A není větší než 70 dB (A). Úroveň hluku při práci může překročit 85 dB (A) Používejte pomůcky na ochranu sluchu. Typické efektivní zrychlení není vyšší než 2,5 m/s².

Prohlášení o shodě s předpisy ES

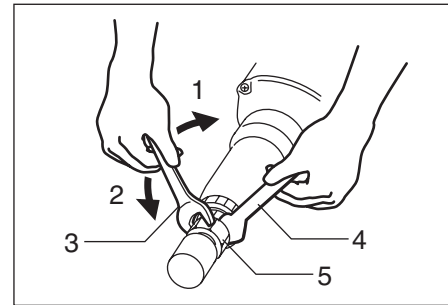
Prohlašujeme na svou výhradní zodpovědnost, že tento výrobek je ve shodě s následujícími normami nebo normalizovanými dokumenty: EN50260, EN55014 a se směrnicemi Rady EU 89/336/EEC, 98/37/EC.

Jasuhiko Kanzaki CE2002

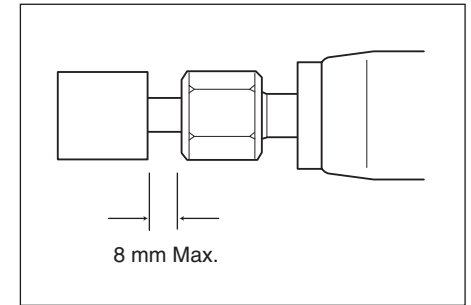


Ředitel

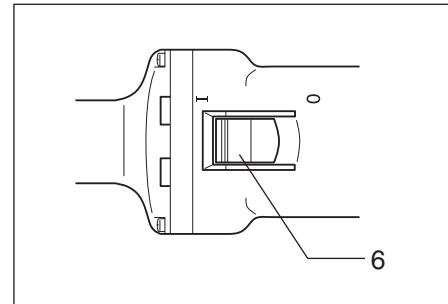
MAKITA INTERNATIONAL EUROPE LTD.
Michigan Drive, Tongwell, Milton Keynes,
Bucks MK15 8JD, England



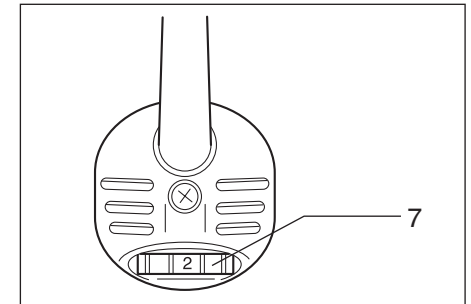
1



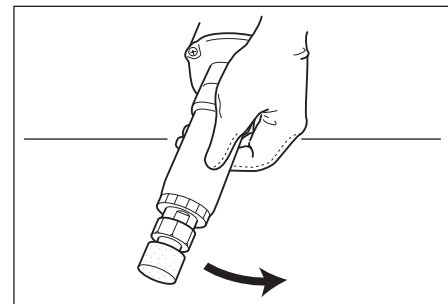
2



3



4



5

SYMBOLY

Pro nářadí se používají následující symboly. Před používáním se ujistěte, že rozumíte jejich významu.



Přečtěte si návod k použití



Dvojitá izolace



Noste bezpečnostní brýle

Vysvětlivky k obrázkům

- ① utahování
- ② povolování
- ③ klíč č. 19
- ④ klíč č. 13
- ⑤ matice sklíčidla
- ⑥ páčka spínače

⑦ kolečko regulace otáček

BEZPEČNOSTNÍ POKYNY

Pozor! Používáte-li elektrické stroje, je vždy nutno dodržovat bezpečnostní opatření včetně následujících, aby se snížilo nebezpečí požáru, úrazu elektrickým proudem a zranění osob. Přečtěte si všechny tyto pokyny, dříve než s tímto výrobkem zkusíte pracovat, a tyto pokyny dodržujte.

Pro bezpečný provoz:

1. Udržujte pracovní prostor v čistotě. Pracovní místa nebo pracovní stoly plné nepořádku přitahují nehody.
2. Myslete na životní prostředí v pracovním prostoru. Nenechávejte elektrické nářadí na dešti. Nepoužívejte elektrické nářadí na vlhkých nebo mokřích místech. Dbejte na dobré osvětlení pracovního prostoru. Nepoužívejte elektrické nářadí tam, kde jsou přítomny hořlavé kapaliny nebo plyny.
3. Ochrana před úrazem elektrickým proudem. Předcházejte tělesnému kontaktu s uzemněnými plochami (například trubkami, radiátory, sporáky, chladničkami).
4. Držte mimo dosah dětí. Nenechávejte příchodí dotýkat se nářadí nebo prodlužovací šňůry. Všichni příchodí se musí zdržovat mimo pracovní prostor.
5. Skladování nářadí mimo provoz. Pokud je mimo provoz, musí se nářadí skladovat na suchém místě, být umístěno vysoko nebo na uzamčeném místě a mimo dosah dětí.
6. Nezvyšujte výkon stroje. Udělá svou práci lépe a bezpečněji s tím výkonem, ke kterému byl určen.
7. Používejte správné nářadí. Nesnažte se, aby malé stroje nebo příslušenství vykonávaly funkci velkokapacitního stroje. Nepoužívejte nářadí pro jiné účely, než pro které bylo původně určeno; například nepoužívejte kruhovou pilu pro odřezávání větví stromů nebo řezání klád.
8. Vhodně se oblékejte. Nenoste volný oděv nebo šperky. Mohou se zachytit v pohyblivých se částech. Pro práci venku se doporučují pryžové rukavice a bezpečnostní obuv s protiskluzovou podrážkou. Na dlouhé vlasy noste ochrannou pokrývku.
9. Používejte bezpečnostní brýle a ochranu sluchu. Používejte rovněž obličejovou nebo protiprachovou masku, pokud je řezací operace prašná.
10. Připojte zařízení na odsávání prachu. Jestliže jsou dodávána zařízení pro odsávání prachu a sběrná zařízení, zajistěte, aby byla připojena a řádně používána.
11. Neničte šňůru. Nikdy nenoste nářadí za šňůru nebo s ní netrhejte, abyste ji vytáhli z vnitřku zásuvky. Šňůru držte mimo dosah vysokých teplot, oleje a ostrých hran.
12. Bezpečná práce. Pro přidržování řezaného díla použijte svorky nebo svěrák. Je to bezpečnější než používat ruku, a uvolňují se tak pro práci s nářadím obě ruce.
13. Nesnažte se dosáhnout příliš daleko. Stále udržujte pevný postoj a rovnováhu.
14. Pečlivě nářadí udržujte. Nástroje udržujte ostré a čisté pro lepší a bezpečnější práci. Dodržujte pokyny pro mazání a výměnu příslušenství. Pravidelně kontrolujte šňůry a pokud jsou poškozené, dejte je opravit u autorizovaného servisu. Prodlužovací šňůry pravidelně kontrolujte a pokud jsou poškozené, vyměňte je. Rukojeti udržujte suché, čisté a neušpiněné od oleje a maziva.
15. Odpojte stroje. Pokud stroje nepoužíváte, před servisem a při výměně příslušenství, jako jsou například břitvy, hroty a nože.
16. Ukliděte seřizovací klíče. Zvykněte si zkontrolovat a dohlédnout na to, aby seřizovací klíče byly před zapnutím stroje uklizeny.
17. Vyvarujte se neúmyslného nastartování. Nepřenášejte nářadí s prstem na spoušti.
18. Ujistěte se, že spínač je vypnut, když nářadí připojujete do zásuvky.
19. Použití venkovních prodlužovacích šňůr. Pokud se nářadí používá venku, užívejte pouze k tomu určené venkovní prodlužovací šňůry, které jsou takto označeny.
20. Zkontrolujte poškozené části. Před dalším používáním nářadí je nutné pečlivě zkontrolovat kryt nebo jinou část, která je poškozená, a rozhodnout, zda bude řádně fungovat a vykonávat určenou práci. Zkontrolujte slícování pohyblivých se částí, spoje pohyblivých se částí, poškození částí, montáž a jakékoliv jiné podmínky, které mohou působit na jeho provoz. Kryt nebo jiná část, která je poškozená, se musí řádně opravit nebo nahradit v autorizovaném servisním středisku, pokud na jiném místě tohoto návodu není uvedeno jinak. Vadné spínače nechte vyměnit v autorizovaném servisním středisku. Nářadí nepoužívejte, jestliže ho spínač nezapíná a nevypíná.
21. Upozornění. Používání jakéhokoliv jiného příslušenství než doporučeného v tomto návodu nebo v katalogu může představovat nebezpečí úrazu osob.
22. Nástroj nechte opravovat odborníkem. Tento elektrický spotřebič je v souladu s příslušnými bezpečnostními pravidly. Oprava elektrických spotřebičů může být prováděna pouze odborníky, jinak může být pro uživatele nebezpečná.

DVOJITÁ IZOLACE DODATEČNÁ POZNÁMKA K ELEKTRICKÉMU PŘIPOJENÍ

Nářadí je z bezpečnostních důvodů dvojitě izolováno, nevyžaduje se žádné zemnění.

POZOR:

Nářadí musí být napojeno na vidlici, která má jmenovitý proud větší, než je jmenovitý proud nářadí.

Jmenovité napětí a jmenovitý proud jsou uvedeny na výrobním štítku.

Důležité:

Barevné označení vodičů síťového přívodu je dle kódu:

Modrá barva – nulový vodič
Hnědá barva – živý vodič

Popis obrázku – slovníček a vysvětlivky:

Black or neutral	černá barva nebo nulový vodič
Brown	hnědá barva
Blue	modrá barva
Red or live	červená barva nebo živý vodič
Fuse	pojistka
N = nulový v.	
E = uzemnění	
L = živý v.	

Poznámka:

Pokud barvy v síťovém přívodu nářadí neodpovídají barevnému značení svorek ve vaší vidlici, postupujte takto:

Vodič, který je zbarven modře, musí být připojen ke svorce, která je označena písmenem „N“ nebo zbarvena černě. Vodič, který je zbarven hnědě, musí být připojen ke svorce, která je označena písmenem „L“ nebo zbarvena červeně.

POZOR:

K zemnicí svorce, která je označena písmenem „E“ nebo symbolem "...", se nesmí připojovat žádný drát.

Pro nářadí o napětí 110 V použijte zástrčky do BS4343.

DALŠÍ BEZPEČNOSTNÍ PRAVIDLA

- Vždy používejte ochranu zraku a sluchu. Jiné prostředky osobní ochrany, jako je protiprachová maska, rukavice, přilba a zástěra by se měly nosit, pokud je to nutné. Jestliže máte pochybnosti, ochranné prostředky noste.
- Použijte kotouče pouze správné velikosti a kotouče s maximální provozními otáčkami minimálně tak vysokými, jako jsou volnoběžné otáčky vyznačené na štítku stroje.
- Před provozem kotouč zkontrolujte, zda nemá praskliny nebo není poškozen. Prasklý nebo poškozený kotouč ihned vyměňte.
- Dodržujte pokyny výrobce pro montáž a použití kotoučů. Kotouči manipulujte opatrně a pečlivě je skladujte.
- Před použitím na skutečném materiálu vyzkoušejte chod stroje při nejvyšších volnoběžných otáčkách v bezpečné poloze minimálně po dobu 30 sekund. Okamžitě ho zastavte, jestliže nastane jakákoliv vibrace nebo viklání, které by mohly znamenat špatnou montáž nebo špatné vyvážení kotouče. Nářadí zkontrolujte a určete příčinu.
- Zkontrolujte, zda je obráběný materiál řádně upnut.
- Nářadí držte za izolované plochy k držení, když provádíte operaci, kde se řezací nástroj může dostat do styku se skrytým vedením nebo svou vlastní šňůrou. Kontakt s „živým“ drátem exponované kovové části také změní na „živé“ a zasadí obsluhu elektrickou ránu.
- Ujistěte se, že se kotouč materiálu před zapnutím spínače nedotýká.
- Pozor na odletující jiskry. Držte nářadí tak, aby jiskry odletovaly směrem od vás a jiných osob či hořlavých materiálů.

- Věnujte pozornost tomu, že kotouč se po vypnutí stroje stále ještě otáčí.
- Nářadí držte pevně.
- Ruce musí být mimo dosah otáčejících se částí.
- Neodcházejte od běžícího stroje.
- Nepoužívejte řezací kotouč k broušení hran.
- Vždy zaujměte pevný postoj. Ujistěte se, že pod Vámi nikdo není, jestliže s nářadím pracujete ve výšce.
- Nepoužívejte nářadí na žádných materiálech obsahujících azbest.
- Nepoužívejte vodu nebo řezací mazivo.
- Nepoužívejte tento stroj jako řezačku.
- Zajistěte, aby větrací otvory byly v prašných podmínkách udržovány v čistotě. Kdyby bylo nutné prach vyčistit, nejdříve odpojte stroj od přívodu elektřiny (nepoužívejte kovové předměty) a vyvarujte se poškození vnitřních částí.

Dodržujte tyto pokyny.

NÁVOD K OBSLUZE

Montáž nebo demontáž brusného kotouče (obr. 1 a 2)

Důležité:

Vždy se ujistěte, že stroj je vypnut a odpojen od zdroje, než provedete montáž nebo demontáž brusného kotouče.

Povolte matici sklíčidla a nasadte stopku kotouče do matice kleštiny sklíčidla. Použijte menší klíč k přidržení vřetena a větší klíč k pevnému utažení matice sklíčidla.

Brusný kotouč se nesmí montovat více než 8 mm od matice sklíčidla. Překročení této vzdálenosti by mohlo způsobit vibrace nebo poškození stopky kotouče.

Pro demontáž brusného kotouče postupujte v obráceném pořadí.

Pozor:

Používejte správnou velikost kužele upínací kleštiny pro stopku kotouče, který chcete používat.

Obsluha spínače (obr. 3)

POZOR:

Před zapojením stroje do zásuvky vždy zkontrolujte, že spoušť spínače dobře zapíná a že se vrací do polohy „vypnuto“, když zmáčknete zadní stranu páčky spínače.

Při spuštění stroje páčku spínače posuňte do polohy „I“. Pro stálý provoz ji stiskněte. Při vypnutí ji posuňte do polohy „O“.

Kolečko pro regulaci otáček (obr. 4)

Otáčky stroje je možné regulovat otáčením kolečka pro regulaci otáček, který má stupnici 1 až 5. Vyšší otáčky získáme, když kolečkem otočíme ve směru k číslu 5; nižší otáčky dostaneme, když kolečkem otočíme ve směru k číslu 1.

Podívejte se do níže uvedené tabulky se vztahem mezi číselnými nastaveními na regulačním kolečku a přibližnými otáčkami stroje.

	GD 0800C	GD0810C
číslice	otáčky za min.	otáčky za min.
1–2	7 000–10 000	1 800–2 400
2–3	10 000–17 000	2 400–4 100
3–4	17 000–24 000	4 100–5 800
4–5	24 000–28 000	5 800–7 000

POZOR:

- jestliže se s nářadím pracuje na nízké otáčky po dlouhou dobu, motor bude přetížena a přehřeje se.
- kolečkem pro regulaci otáček je možné otáčet pouze k číslu 5 a potom zpět k číslu 1. Nepřetáčejte je za číslu 5 nebo 1, jinak může dojít k poškození stroje.

Obsluha (obr. 5)

Zapněte stroj tak, aby se brusný kotouč nedotýkal obráběného materiálu, a počkejte, než brusný kotouč získá plně otáčky. Potom jemně pokládejte brusný kotouč na materiál. Pro dobrou povrchovou úpravu pomalu posunujte strojem ve směru doleva.

POZOR:

Na nástroj mírně tlačte. Nadměrný tlak způsobí špatnou úpravu povrchu a přetížení motoru.

Údržba

POZOR:

Vždy se ujistěte, že stroj je vypnutý a odpojený od napájecí sítě, než na něm budete provádět jakoukoliv údržbu.

Pro udržení bezpečnosti a spolehlivosti výrobku musí být opravy, údržba nebo seřizování prováděny v autorizovaném servisním středisku Makita.

PŘÍSLUŠENSTVÍ

POZOR:

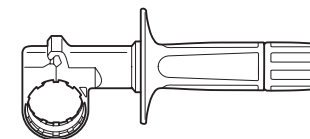
Tato příslušenství nebo přídatná zařízení se doporučují používat s nářadím Makita specifikovaným v této příručce. Používání jakýchkoliv jiných příslušenství nebo přídatných zařízení může představovat

nebezpečí úrazu osob. Příslušenství a přídatná zařízení se musí používat pouze příslušným a určeným způsobem.

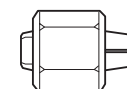
brusný kotouč



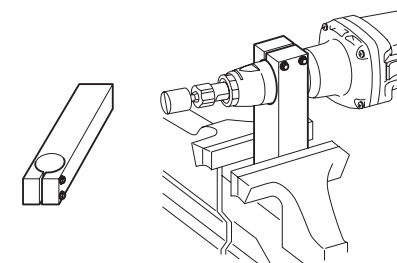
pomocná rukojeť



sada upínacích kleštín
3 mm, 6 mm, 8 mm, 1/4", 1/8"



stacionární svěrka



stranový klíč 13, 19

