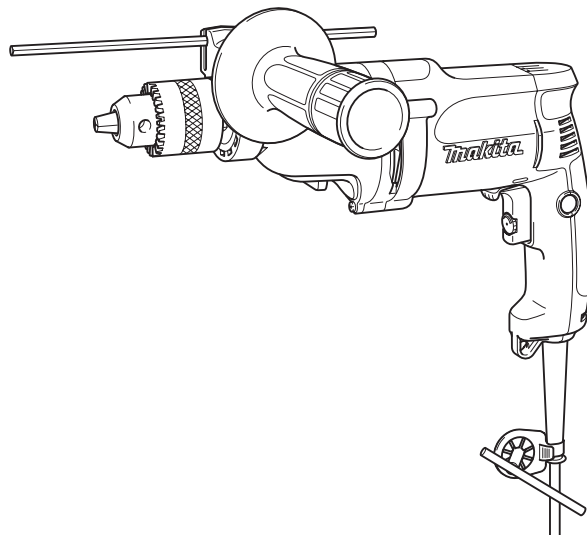
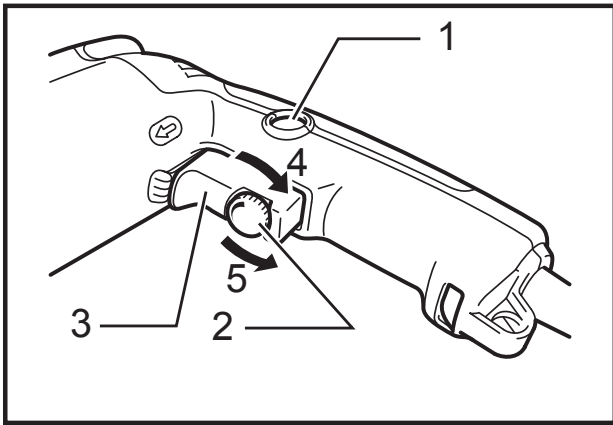




GB	2-speed drill	INSTRUCTION MANUAL
UA	2-швидкісний дріль	ІНСТРУКЦІЯ З ЕКСПЛУАТАЦІЇ
PL	Wiertarka dwubiegowa	INSTRUKCJA OBSŁUGI
RO	Mașină de găurit cu două viteze	MANUAL DE INSTRUCȚIUNI
DE	Zweigeschwindigkeits-Bohrmaschine	BEDIENUNGSANLEITUNG
HU	2-sebességű fúrógép	HASZNÁLATI KÉZIKÖNYV
SK	Dvojrychlostná vrtačka	NÁVOD NA OBSLUHU
CZ	Dvourychlostní vrtačka	NÁVOD K OBSLUZE

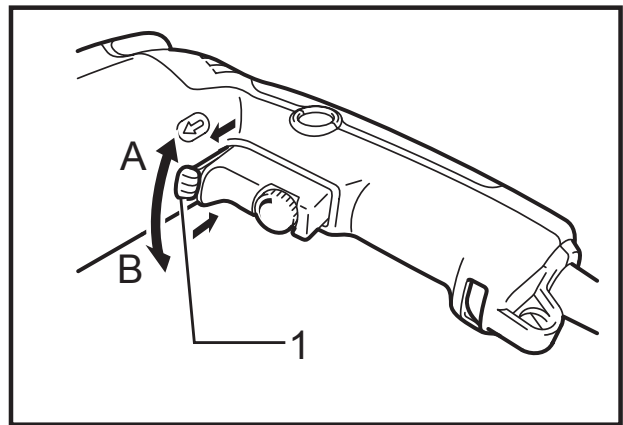
DP4010  
DP4011





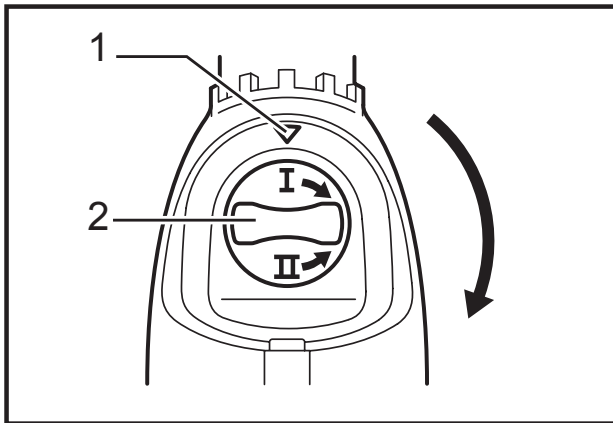
1

002990



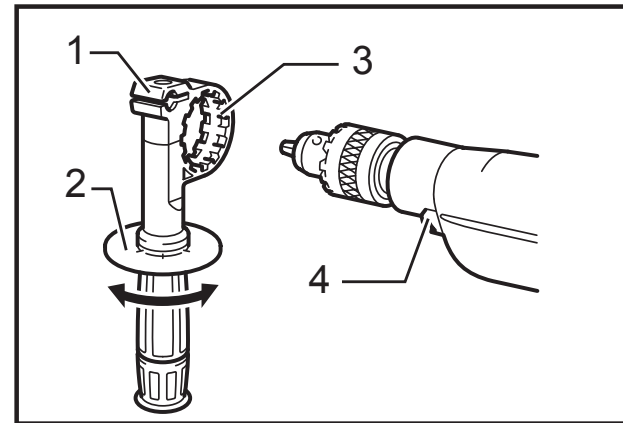
2

002991



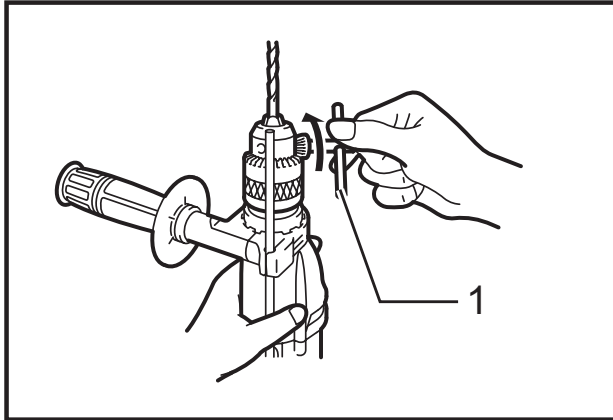
3

002691



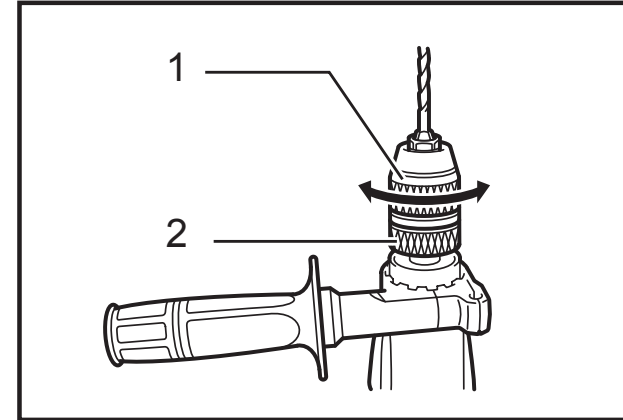
4

002693



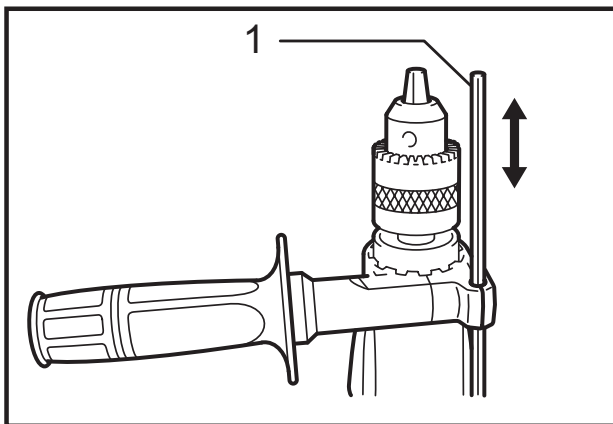
5

002694



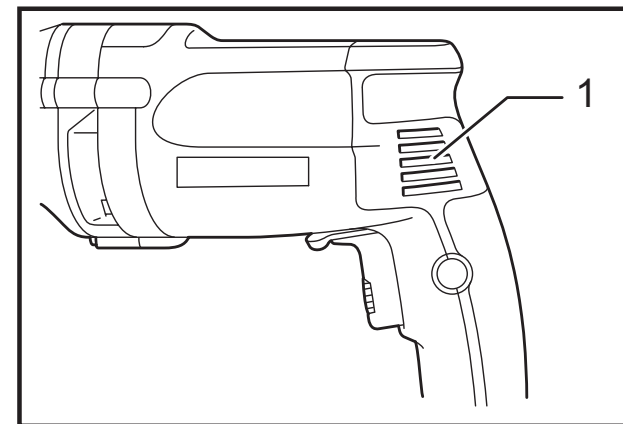
6

002695



7

002696



8

008322

## ČESKÝ (originální návod k obsluze)

### Legenda všeobecného vyobrazení

1-1. Blokovací tlačítko	3-1. Šipka	5-1. Klíč sklíčidla
1-2. Ovládací šroub otáček	3-2. Přepínač otáček	6-1. Objímka
1-3. Spoušť	4-1. Základna rukojeti	6-2. Prstenec
1-4. Vyšší	4-2. Boční rukojeť (pomocné držadlo)	7-1. Hloubkoměr
1-5. Nižší	4-3. Zub	8-1. Větrací otvory
2-1. Přepínací páčka směru otáčení	4-4. Výstupky	

## TECHNICKÉ ÚDAJE

Model		DP4010/DP4011	
Otáčky		Vysoké	Nízké
Výkony	Ocel	8 mm	13 mm
	Dřevo	25 mm	40 mm
Otáčky bez zatížení (min <sup>-1</sup> )		0 - 2 900	0 - 1 200
Celková délka		347 mm	
Hmotnost netto		2,3 kg	
Třída bezpečnosti		II	

- Vzhledem k neustálému výzkumu a vývoji zde uvedené technické údaje podléhají změnám bez upozornění.
- Technické údaje se mohou pro různé země lišit.
- Hmotnost podle EPTA – Procedure 01/2003

ENE032-1

### Účel použití

Tento nástroj je určen pro vrtání do dřeva, kovů a plastů.  
ENF002-1

### Napájení

Nástroj lze připojit pouze k odpovídajícímu zdroji s napětím stejným, jaké je uvedeno na typovém štítku, a může pracovat pouze s jednofázovým střídavým napětím. V souladu s evropskými normami má dvojitou izolaci a může být proto napájen ze zásuvek bez zemnicího vodiče.  
ENG104-1

### Pouze pro evropské země

#### Hluk

Typická A-vážená hladina hluku stanovená podle EN60745:

Hladina akustického tlaku (L<sub>pA</sub>): 80 dB (A)

Nejistota (K): 3 dB (A)

Hladina hluku při práci může překročit hodnotu 80 dB (A).

**Používejte pomůcky na ochranu sluchu**

ENG202-3

#### Vibrace

Celková hodnota vibrací (vektorový součet tří os) určená podle normy EN60745:

Pracovní režim: vrtání do kovu

Emise vibrací (a<sub>h,D</sub>): 2,5 m/s<sup>2</sup> nebo méně

Nejistota (K): 1,5 m/s<sup>2</sup>

ENG901-1

- Deklarovaná hodnota emisí vibrací byla změřena v souladu se standardní testovací metodou a může být využita ke srovnávání nářadí mezi sebou.
- Deklarovanou hodnotu emisí vibrací lze rovněž využít k předběžnému posouzení vystavení jejich vlivu.

### VAROVÁNÍ:

- Emise vibrací během skutečného používání elektrického nářadí se mohou od deklarované hodnoty emisí vibrací lišit v závislosti na způsobu použití nářadí.
- Na základě odhadu vystavení účinkům vibrací v aktuálních podmínkách zajistěte bezpečnostní opatření k ochraně obsluhy (vezměte v úvahu všechny části pracovního cyklu, mezi něž patří kromě doby pracovního nasazení i doba, kdy je nářadí vypnuto nebo pracuje ve volnoběhu).

ENH101-17

### Pouze pro země Evropy

#### Prohlášení ES o shodě

**Společnost Makita prohlašuje, že následující zařízení:**

Popis zařízení:

Dvourychlostní vrtačka

Č. modelu/typ: DP4010,DP4011

**A vyhovuje následujícím evropským směrnicím:**

2006/42/EC

Zařízení bylo vyrobeno v souladu s následující normou či normativními dokumenty:

EN60745

Technická dokumentace dle 2006/42/ES je k dispozici na adrese:

Makita, Jan-Baptist Vinkstraat 2, 3070, Belgie

31.12.2013



000331

Yasushi Fukaya  
Ředitel

Makita, Jan-Baptist Vinkstraat 2, 3070, Belgie

## **⚠VAROVÁNÍ:**

**NESPŘÁVNÉ POUŽÍVÁNÍ** nebo nedodržování bezpečnostních zásad uvedených v tomto návodu může vést k vážnému zranění.

GEA010-1

## **Obecná bezpečnostní upozornění k elektrickému nářadí**

**⚠ UPOZORNĚNÍ** Přečtěte si všechna bezpečnostní upozornění a pokyny. Při nedodržení upozornění a pokynů může dojít k úrazu elektrickým proudem, požáru nebo vážnému zranění.

**Všechna upozornění a pokyny si uschovejte pro budoucí potřebu.**

GEB001-4

## **Zvláštní bezpečnostní zásady**

**NEDOVOLTE**, aby pohodlnost a obeznámenost s výrobkem (díky jeho opakovanému používání) nahradily přísné dodržování bezpečnostních zásad při vrtání. Pokud budete používat tento elektrický nástroj nebezpečným nebo nesprávným způsobem, můžete utrpět vážné zranění.

1. **Použijte pomocné držadlo (držadla), pokud je k nářadí dodáno.** Ztráta kontroly nad nářadím může způsobit zranění.
2. **Při práci v místech, kde může dojít ke kontaktu řezacího příslušenství se skrytým elektrickým vedením nebo s vlastním napájecím kabelem, držte elektrické nářadí za izolované části držadel.** Řezací příslušenství může při kontaktu s vodičem pod napětím přenést proud do nechráněných kovových částí nářadí a obsluha může utrpět úraz elektrickým proudem.
3. **Dbejte, abyste vždy měli pevnou oporu nohou.** Pracujete-li ve výškách, dbejte, aby pod vámi nikdo nebyl.
4. **Držte nástroj pevně.**
5. **Nepřibližujte ruce k otáčejícím se částem.**
6. **Nenechávejte nástroj běžet bez dozoru.** Pracujte s ním, jen když jej držíte v ruce.
7. **Nedotýkejte se bezprostředně po skončení práce vrtáku ani opracovávaného dílu.** Mohou být velmi horké a můžete se o ně popálit.
8. **Některé materiály obsahují chemikálie, které mohou být jedovaté.** Dávejte pozor, abyste je nevděchovali nebo se jich nedotýkali. Přečtěte si bezpečnostní materiálové listy dodavatele.

**TYTO POKYNY USCHOVEJTE.**

## POPIS FUNKCE

### ⚠️ POZOR:

- Před nastavováním nástroje nebo kontrolou jeho funkce se vždy přesvědčte, že je vypnutý a vytažený ze zásuvky.

### Zapínání

#### Fig.1

### ⚠️ POZOR:

- Před připojením nástroje do zásuvky vždy zkontrolujte, zda spoušť funguje správně a po uvolnění se vrací do vypnuté polohy.

Chcete-li nástroj spustit, stačí stisknout jeho spoušť. Otáčky nástroje se zvyšují zvýšením tlaku na spoušť. Chcete-li nástroj vypnout, uvolněte spoušť.

Chcete-li pracovat nepřetržitě, stiskněte spoušť a potom stiskněte blokovací tlačítko.

Chcete-li nástroj vypnout ze zablokované polohy, stiskněte spoušť naplno a pak ji pusťte.

Regulační šroub rychlosti slouží k omezení maximální rychlosti nástroje (proměnlivá). Otáčením regulačního šroubu rychlosti ve směru hodinových ručiček se nastavuje vyšší rychlost, zatímco otáčením proti směru hodinových ručiček nižší rychlosti.

### Přepínání směru otáčení

#### Fig.2

Tento nástroj je vybaven přepínačem směru otáčení. Požadujete-li otáčení ve směru hodinových ručiček, přesuňte páčku přepínače směru otáčení do polohy ⇐ (strana A). Pokud potřebujete otáčení proti směru hodinových ručiček, přesuňte páčku do polohy ⇒ (strana B).

### ⚠️ POZOR:

- Před zahájením provozu vždy zkontrolujte nastavený směr otáčení.
- S přepínačem směru otáčení manipulujte až poté, co nástroj dosáhne úplného klidu. Provedete-li změnu směru otáčení před zastavením nástroje, může dojít k jeho poškození.

### Změna otáček

#### Fig.3

Knoflíkem regulace otáček lze předvolit dva rozsahy otáček. Chcete-li změnit otáčky, otáčejte knoflíkem regulace otáček tak, aby byla šipka na tělu nástroje směřovala k poloze „I“ na knoflíku (nízké otáčky) nebo poloze „II“ (vysoké otáčky).

Nelze-li knoflíkem otočit snadno, nejdříve otočte sklíčidlem mírně v obou směrech a poté knoflík otočte znovu.

### ⚠️ POZOR:

- Přepínač otáček používejte, až když se nástroj úplně zastaví. Přepínání otáček před zastavením nástroje jej může poškodit.

- Knoflík regulace otáček vždy přesuňte úplně do správné polohy. Budete-li nástroj používat s knoflíkem regulace otáček umístěným mezi symboly „I“ a „II“, může dojít k poškození nástroje.

## MONTÁŽ

### ⚠️ POZOR:

- Než začnete na nástroji provádět jakékoliv práce, vždy se předtím přesvědčte, že je vypnutý a vytažený ze zásuvky.

### Instalace boční rukojeti (pomocného držadla)

#### Fig.4

Z důvodu bezpečnosti práce vždy používejte boční rukojeť. Nainstalujte ji tak, aby zub na ní zapadl mezi výstupky na válci nástroje.

Potom rukojeť utáhněte otáčením ve směru chodu hodin do požadované polohy.

### POZNÁMKA:

- Hloubkový doraz nelze použít v poloze, kdy by narážel proti skřini převodovky.

### Nasazení nebo vyjmutí vrtáku

#### Model DP4010

#### Fig.5

Chcete-li nasadit vrták, vložte jej co nejdále do sklíčidla. Utáhněte sklíčidlo rukou. Zasuňte klíč sklíčidla do každého ze tří otvorů a utáhněte je ve směru chodu hodin. Dbejte na rovnoměrné utažení všech tří otvorů ve sklíčidle.

Chcete-li vrták vyjmout, otáčejte klíčem v jednom otvoru sklíčidla proti směru chodu hodin a pak sklíčidlo povolte rukou.

Když použijete klíč sklíčidla, nezapomeňte jej vrátit na původní místo.

#### Model DP4011

#### Fig.6

Podržte prstenec a otáčením objímkou proti směru chodu hodin rozevřete čelisti sklíčidla. Vložte vrták co nejdále do sklíčidla. Pevně podržte prstenec a utáhněte sklíčidlo otáčením objímkou ve směru chodu hodin.

Chcete-li vrták vyjmout, podržte prstenec a otáčejte objímkou proti směru chodu hodin.

### Hloubkoměr

#### Fig.7

Hloubkový doraz je šikvná pomůcka při vrtání otvorů stejné hloubky. Povolte boční rukojeť a zasuňte hloubkoměr do otvoru v základně rukojeti. Nastavte hloubkový doraz na požadovanou hloubku a utáhněte boční rukojeť.

### POZNÁMKA:

- Hloubkoměr nelze použít v poloze, kdy naráží na tělo nástroje.

# PRÁCE

## Držení nástroje

Vždy používejte boční rukojeť (pomocné držadlo) a při práci náradí pevně držte za boční rukojeť i za rukojeť se spínačem.

## Vrtání

### ⚠️ POZOR:

- Nadměrným tlakem na nástroj vrtání neurychlete. Ve skutečnosti tento nadměrný tlak vede jen k poškození hrotu vašeho vrtáku, snížení účinnosti nástroje a zkrácení jeho životnosti.
- V okamžiku, kdy nástroj/vrták vniká do materiálu, působí na nástroj a na vrták obrovské síly. Držte nástroj pevně a dávejte pozor, jakmile vrták začne pronikat do dílu.
- Uvznutý vrták lze jednoduše uvolnit přepnutím přepínače směru otáčení do opačné polohy. Pokud však nástroj nedržíte pevně, může nečekaně vyskočit.
- Malé díly vždy upínejte do svěráku či do podobného upevňovacího zařízení.
- Nevrtajte do materiálů, u nichž máte podezření, že v sobě skrývají hřebíky či jiné věci, které by mohly způsobit uvznutí nebo zlomení vrtáku.

### Vrtání do dřeva

Vrtáte-li do dřeva, nejlepších výsledků dosáhnete použitím vrtáků do dřeva s vodicím šroubem. Vodicí šroub usnadňuje vrtání tím, že vtahuje vrták do dřeva.

### Vrtání do kovu

Abyste zabránili sklouznutí vrtáku na začátku vrtání, udělejte si v místě, kde chcete vrtat, pomocí kladiva a důlčíku důlek. Nasadte hrot vrtáku na tento důlek a začněte vrtat.

Při vrtání do kovů používejte řeznou kapalinu. Výjimkou je železo a mosaz, které se mají vrtat nasucho.

# ÚDRŽBA

### ⚠️ POZOR:

- Než začnete provádět kontrolu nebo údržbu nástroje, vždy se přesvědčte, že je vypnutý a vytažený ze zásuvky.
- Nikdy nepoužívejte benzín, benzen, ředidlo, alkohol či podobné prostředky. Mohlo by tak dojít ke změnám barvy, deformacím či vzniku prasklin.

### Čištění větracích otvorů

#### Fig.8

Nástroj a větrací otvory je nutno udržovat v čistotě. Větrací otvory nástroje čistěte pravidelně nebo kdykoliv dojde k jejich zablokování.

Kvůli zachování BEZPEČNOSTI a SPOLEHLIVOSTI výrobku musí být opravy, kontrola a výměna uhlíků a veškerá další údržba či seřizování prováděny autorizovanými servisními středisky firmy Makita a s použitím náhradních dílů Makita.

# VOLITELNÉ PŘÍSLUŠENSTVÍ

### ⚠️ POZOR:

- Pro váš nástroj Makita, popsany v tomto návodu, doporučujeme používat toto příslušenství a nástavce. Při použití jiného příslušenství či nástavců může hrozit nebezpečí zranění osob. Příslušenství a nástavce lze používat pouze pro jejich stanovené účely.

Potřebujete-li bližší informace ohledně tohoto příslušenství, obraťte se na vaše místní servisní středisko firmy Makita.

- Vrtáky
- Pila na otvory
- Ochranné brýle
- Bezklíčové sklíčidlo vrtačky 13
- Klíč sklíčidla
- Rukojeť
- Hloubkoměr
- Plastový kufřík

### POZNÁMKA:

- Některé položky seznamu mohou být k zařízení přibaleny jako standardní příslušenství. Přibalené příslušenství se může v různých zemích lišit.

---

---

---

---

---

---

---

---

---

---

---

---

---

---

---

---

---

---

---

---

---

---

---

---

---

**Makita** Jan-Baptist Vinkstraat 2, 3070, Belgium  
**Makita Corporation** Anjo, Aichi, Japan