

## TECHNICKÉ PODMÍNKY

Model	BO4900V	BO4900	BO4901
Rozměr podložky .....	115 mm x 229 mm.....	115 mm x 229 mm.....	115 mm x 229 mm
Rozměr brusného papíru .....	115 mm x 280 mm.....	115 mm x 280 mm.....	115 mm x 280 mm
Počet kmitů za minutu (min <sup>-1</sup> )	4 000–10 000 .....	10 000.....	10 000
Celková délka .....	289 mm .....	289 mm.....	289 mm
Čistá hmotnost .....	2,8 kg.....	2,8 kg .....	2,8 kg

Vzhledem k pokračujícímu programu výzkumu a vývoje se technické podmínky zde uvedené mohou měnit bez předběžného oznámení.

Poznámka: Technické podmínky se mohou v různých zemích lišit.

### Zamýšlené použití

Stroj je určen k broušení velkých povrchů dřeva, plastických materiálů, jakož i natřených povrchů brusným papírem. **Stroj není určen k broušení sádrokartonu.**

### Napájení

Stroj se může připojit pouze k takovému zdroji napájení, jehož napětí odpovídá hodnotám uvedeným na štítku stroje a může pracovat pouze v jednofázové soustavě se střídavým napětím. Stroje jsou opatřeny zdvojenou izolací podle evropských norem a proto se mohou napájet přímo ze zásuvek bez zemního drátu.

## BEZPEČNOSTNÍ POKYNY

### Výstraha!

Při užívání elektrických strojů se musí vždy dodržovat základní bezpečnostní pravidla, aby se zabránilo nebezpečí vzniku požáru, elektrickému úderu a zranění osob, včetně všech uvedených pokynů.

V zájmu vlastní bezpečnosti se, prosím, seznamte s příloženými bezpečnostními pokyny.

### DODATEČNÁ BEZPEČNOSTNÍ PRAVIDLA

1. Držte stroj pevně oběma rukama.
2. Nenechávejte stroj běžet naprázdno. Stroj nechejte běžet pouze, držíte-li ho v ruce.
3. Tento stroj není vodotěsný. Nepoužívejte proto na povrchu obráběného kusu vodu.
4. Provádíte-li práce s pískovým papírem (nebo pískovým plátnem) zabezpečte dostatečné větrání pracovního prostoru.
5. Některé materiály obsahují chemikálie, které mohou být toxické. Učiňte příslušná opatření, abyste zabránili vdechování prachu vytvořeného při práci a zabraňte styku prachu s kůží. Postupujte podle bezpečnostních pokynů dodavatele takového materiálu.
6. Používejte vždy správnou protiprachovou masku nebo dýchací přístroj, určený pro materiál a druh práce, kterou provádíte.

### DODRŽUJTE TYTO POKYNY.

## NÁVOD K OBSLUZE

### Nasazení a sejmutí brusného papíru

#### UPOZORNĚNÍ:

Před nasazováním nebo odstraňováním brusného papíru se vždy přesvědčete, zda je stroj vypnutý a odpojený od elektrické zásuvky.

#### Normální druh brusného papíru s předděrovanými otvory (standardní vybavení):

Otočte upínací páku doleva. Vložte konec papíru do upínací čelisti a vyrovnejte otvory v papíru s otvory v podložce. Pak vraťte upínací páku do původní polohy a zajistěte papír. Opakujte tento úkon na druhém konci stroje a udržujte správné napnutí papíru. **(Obr. 1)**

#### Normální typ brusného papíru bez předděrovaných otvorů (zvláštní příslušenství):

Otočte upínací páku doleva. Vložte konec papíru do upínací čelisti a vyrovnejte okraje papíru do roviny a rovnoběžně s bočními stranami základové desky. Pak vraťte upínací páku do původní polohy a zajistěte papír. Opakujte tento úkon na druhém konci stroje a udržujte správné napnutí papíru. Umístěte děrovací desku (přídavné příslušenství) nad papír tak, aby vodičko děrovací desky bylo v rovině se stranami podložky. Pak zatlačte děrovací desku a vytvořte v papíru otvory. **(Obr. 2)**

#### Háčkový a smyčkový druh brusného papíru s předvyděrovanými otvory (zvláštní příslušenství – suchý zip):

Odstraňte z podložky veškeré nečistoty a cizí částice. Uchytěte papír na podložku a vyrovnejte otvory v papíru s otvory v podložce. **(Obr. 3)**

#### UPOZORNĚNÍ:

Nepoužívejte nikdy brusný papír citlivý na tlak.

#### Pouze BO4901

#### POZNÁMKA:

Při použití háčkového a smyčkového druhu brusného papíru, vyměňte nejdříve podložku. Vyjměte podložku pro normální druh brusného papíru ze stroje pomocí šroubováku. **(Obr. 4)**

Nainstalujte do stroje podložku pro háčkový a smyčkový druh brusného papíru (zvláštní příslušenství). Zajistěte tuto podložku pevným dotažením šroubů.

### Montáž papírového pytlíku na prach

#### Pouze u BO4900, BO4900V

Položte papírový pytlík na prach na držák papírového pytlíku na prach s přední stranou směřující nahoru. Vložte přední fixovací lepenku papírového pytlíku na prach do drážky držáku papírového pytlíku na prach. **(Obr. 5)**

Pak zatlačte horní část přední fixovací lepenky ve směru šipky tak, aby zaklapla do čelistí. **(Obr. 6)**

Vložte zářez papírového pytlíku na prach do vodička držáku papírového pytlíku na prach. Pak nainstalujte sestavu držáku papírového pytlíku na prach do stroje. **(Obr. 7 a 8)**

### Připojení k vysavači (obr. 9)

Hodláte-li provádět čistou práci, připojte ke stroji vysavač. Připojte hadici vysavače k prachové trysce.

## Přepínání (obr. 10)

### UPOZORNĚNÍ:

Před připojením stroje ke zdroji napájení se vždy přesvědčte, zda správně funguje spoušť a zda se při uvolnění vrací zpět do polohy „OFF“ (vypnuto).

Stroj spusťte jednoduše zatáhnutím za spoušť. Stroj zastavte uvolněním spouště. Při nepřetržitém provozu zatáhněte spoušť a pak stiskněte blokovací tlačítko. K zastavení stroje ze zablokované polohy zatáhněte spoušť nadoraz a pak ji uvolněte.

## Stupnice nastavování otáček (obr. 10)

### Pouze BO4900V

Otáčky stroje se nastavují v rozsahu 4000 až 10000 kmitů za minutu otáčením stupnice nastavování rychlosti na příslušné číslo 1 až 5.

Vyšší otáčky se dosáhnou při otáčení stupnicí ve směru k číslu 5( nižší otáčky se dosáhnou při otáčení stupnicí ve směru k číslu 1. Zvolte správné otáčky stroje pro ten druh práce, kterou provádíte.

### UPOZORNĚNÍ:

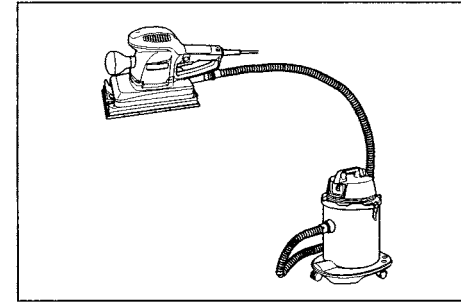
- Bude-li stroj trvale pracovat s nízkými rychlostmi, motor bude přetížen a bude se zahřívát.
- Stupnice nastavování otáček se smí otáčet pouze po číslo 5 a zpět po číslo 1. Nepokoušejte se silou překročit hodnotu 5 nebo 1; v opačném případě by funkce nastavování otáček přestala fungovat.

## Činnost (obr. 11)

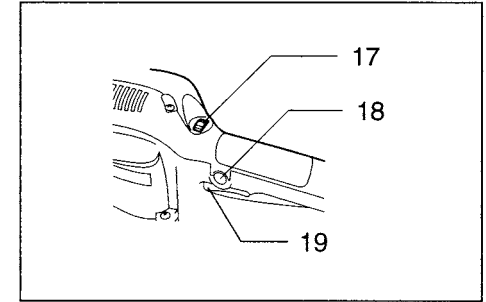
Spusťte stroj a čekejte, až dosáhne plné rychlosti. Pak jemně položte stroj na povrch obráběného kusu. Udržujte základní desku stroje v rovině s kusem, který se má obrábět a vyvíjte na stroj mírný tlak.

### UPOZORNĚNÍ:

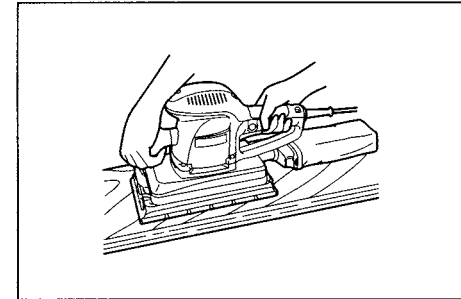
- Nikdy nenechávejte stroj běžet bez brusného papíru. Mohla by se tím vážně poškodit podložka.
- Na stroj nikdy nepůsobte silou. Nadměrný tlak může snížit účinnost broušení, poškodit brusný papír a zkrátit životnost stroje.



9




10



11

## Symboły

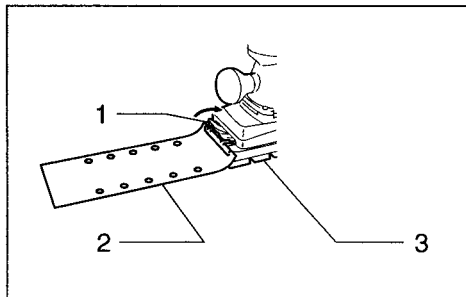
Pro označení ručního elektrického nářadí jsou použity následující symboly. Je nezbytné, abyste se před použitím nářadí seznámili s jejich významem.

 Přečtěte si návod k použití

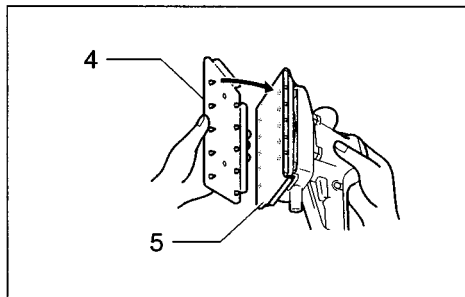
 Dvojitá izolace

## Vysvětlivky k obrázkům

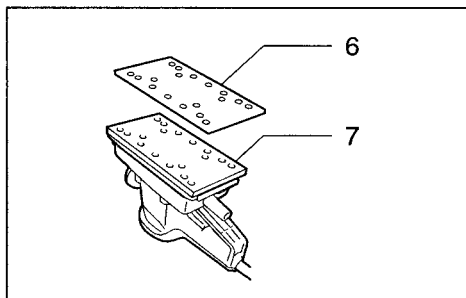
- |   |   |    |                              |
|---|---|----|------------------------------|
| 1 | Upínací páka  | 9  | Šroubovák                    |
| 2 | Normální druh brusného papíru s předděrovanými otvory           | 10 | Drážka                       |
| 3 | Podložka  | 11 | Přední fixovací lepenka      |
| 4 | Děrovací deska  | 12 | Papírový pytlík na prach     |
| 5 | Normální druh brusného papíru bez předděrovaných otvorů         | 13 | Čelisti                      |
| 6 | Háčkový a smyčkový druh brusného papíru s předděrovanými otvory | 14 | Horní díl                    |
| 7 | Podložka pro háčkový a smyčkový druh brusného papíru            | 15 | Zářez                        |
| 8 | Šroub   | 16 | Vodítko                      |
|   |   | 17 | Stupnice nastavení rychlosti |
|   |   | 18 | Blokovací tlačítko           |
|   |   | 19 | Spoušť                       |



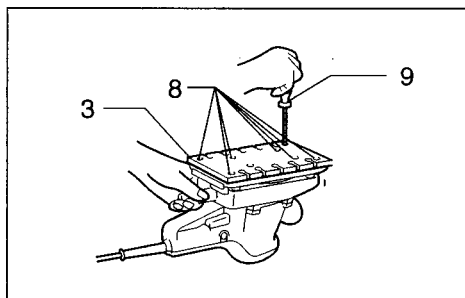
1



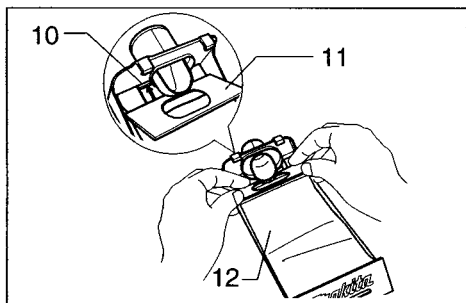
2



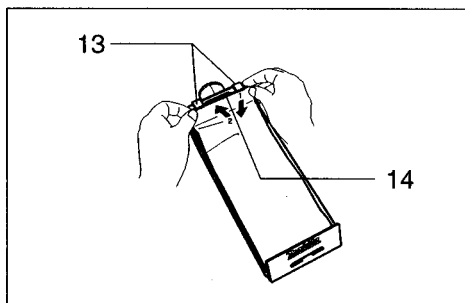
3



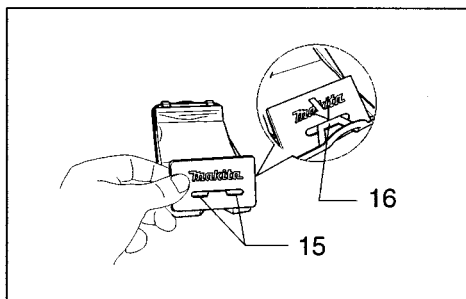
4



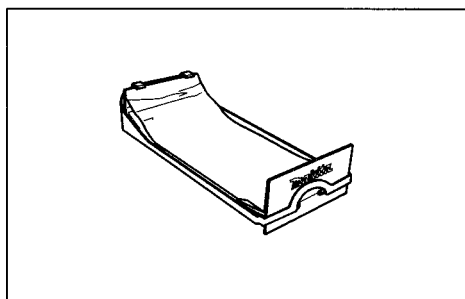
5



6



7



8

## ÚDRŽBA

### UPOZORNĚNÍ:

Před prováděním jakékoliv práce na stroji se vždy přesvědčte, zda je stroj vypnutý a odpojen od napájecí sítě.

Aby se zajistila bezpečnost a spolehlivost produktu, musí se opravy, údržba nebo seřizování provádět v autorizovaných servisních střediscích Makita.

## PROHLÁŠENÍ O SOULADU S EC

Prohlašujeme na naši vlastní odpovědnost, že tento produkt je v souladu s dále uvedenými normami nebo normativními dokumenty:

HD 400, EN50144, EN55014, EN61000\*

podle Směrnic výboru, 73/23/EEC, 89/336/EEC a 98/37/EC.



Yasuhiko Kanzaki  
ředitel

## Hlučnost a vibrace

Typická A-vážená hladina zvukového tlaku je 71 dB (A).

Hladina hluku při práci může přesáhnout 85 dB (A).

**Používejte chrániče uší.**

Typická vážená efektivní hodnota zrychlení je 5 m/s<sup>2</sup>.

Makita Corporation  
Anjo, Aichi Japan  
Made in Japan



# Vibrační bruska

# Návod k obsluze

**BO4900V**  
**BO4900**  
**BO4901**

