

- Legenda k obrázkům**
- | | | |
|----------------------|----------------------|------------------------------|
| 1. Páka | 6. Aretační tlačítko | 11. Mezní značka opotřebení |
| 2. Regulační knoflík | 7. Spouštěcí vypínač | 12. Držák uhlíkového kartáče |
| 3. Sáček na prach | 8. Ocelová deska | 13. Šroubovák |
| 4. Prachová hubice | 9. Uhlíková deska | |
| 5. Spona | 10. Příložka | |

SPECIFIKACE

Model	9403	9921
Rozměry brusného pásu	100 mm x 610 mm	76 mm x 610 mm
Rychlost pásu	500 m/min	500 m/min
Celková délka	353 mm	353 mm
Čistá hmotnost.....	5,9 kg	5,5 kg

- S přihlédnutím k pokračujícímu výzkumu a vývoji se mohou specifikace změnit bez předchozího oznámení.
- Poznámka: Specifikace se může lišit podle státu, ve kterém se zařízení prodává.

Připojení k elektrické síti



Tato bruska se musí připojit k přívodu elektrického proudu stejného napětí jako je napětí uvedené na výrobním štítku a smí to být pouze jednofázový přívod střídavého proudu. Zařízení má zdvojenou elektrickou izolaci podle evropské normy (ES) a může se proto připojit i k zásuvkám bez zemního vodiče.

Upozornění na bezpečnost

V zájmu vlastní bezpečnosti se seznamte s příloženými „Pravidly bezpečné práce“ a řiďte se jimi.

SYMBOLY

Na následujících obrázcích jsou uvedeny symboly, které naleznete na této přímočaré pile. Před uvedením pily do činnosti se ubezpečte, že významu těchto symbolů rozumíte

	Přečtěte si návod k obsluze.
	DVOJITÁ IZOLACE

BEZPEČNOSTNÍ PŘEDPISY

Prosíme, přečtěte si tyto předpisy pro bezpečnou práci a dodržujte je.

POKYNY PRO BEZPEČNOU PRÁCI

Výstraha! Při použití elektrických strojů a zařízení musíte vždy dodržovat základní bezpečnostní předpisy a dbát na dodržování opatření pro zajištění bezpečné práce, aby se snížilo riziko vzniku požáru, elektrického rázu nebo nebezpečí úrazu elektrickým proudem či jiného úrazu. K tomu je třeba respektovat i následující zásady.

Přečtěte si všechny tyto pokyny, než začnete s tímto zařízením pracovat, řiďte se jimi a uschovejte je, abyste do nich mohli kdykoliv nahlédnout.

Pro bezpečnou práci:

- Udržujte čistotu na pracovišti**
Nepořádek na pracovišti a na pracovním stole přivolává úrazy.
- Berte v úvahu pracovní prostředí**
Nevystavujte elektrická zařízení účinkům deště. Nepoužívejte stroje s elektrickým pohonem ve vlhkém nebo mokřím prostředí. Pracoviště musí být vždy dobře osvětlené. Nepoužívejte zařízení s elektrickým pohonem v prostředí, kde se vyskytují hořlavé kapaliny nebo jsou přítomny hořlavé plyny.
- Ochranný kryt proti úderu elektrickým proudem**
Vyhýbejte se dotyku těla s uzemněnými povrchy (např. potrubími, radiátory, sporáky, chladničkami).
- Nedovolte přístup dětem na pracoviště**
Nedovolte přihlížejícím osobám dotýkat se zařízení nebo prodlužovací šňůry. Všichni návštěvníci se musí zdržovat jen mimo plochu daného pracoviště.
- Uložte nepotřebná zařízení**
Pokud se zařízení právě nepoužívají, má být vše a správně uloženo v suchém, vysoko položeném nebo uzamykatelném místě, a mimo dosah dětí.
- Nepřetěžujte použité zařízení**
Práce se bude dařit lépe a bude bezpečnější při takovém výkonu zařízení, pro který je dané zařízení určené.
- Použijte správné zařízení**
Nepoužívejte malé stroje nebo malá zařízení k pracím, ke kterým je třeba použít stroje nebo zařízení určená pro těžký provoz. Nepoužívejte pracovní zařízení k účelům, ke kterým nejsou určena; např. nepoužívejte kotoučovou pilu k řezání větví nebo kmenů.
- Noste správný oděv**
Nenoste volný oděv nebo šperky a ozdoby. Mohou se zachytit za pohybující se součásti zařízení. Při práci venku se doporučují pryžové rukavice a protiskluzová obuv. Máte-li dlouhé vlasy, chraňte si je pokrývkou hlavy.
- Použijte ochranné brýle**
Je-li prováděná práce zdrojem prašnosti, používejte také štítek na obličej nebo masku proti prachu.
- Připojte odsávací zařízení**
Je-li pracovní zařízení vybavené pro připojení odsávacího zařízení nebo sběrného zařízení, zabezpečte, aby takové zařízení bylo ke stroji bezpečně připojeno a řádně používáno.
- Nezacházejte špatně s elektrickou přívodní šňůrou**
Nikdy nenoste stroj nebo zařízení za přívodní šňůru a při odpojování od zásuvky to neprovádějte taháním za šňůru. Chraňte šňůru před teplem, olejem a ostrými předměty.
- Upevněte předmět, na kterém pracujete**
Použijte úpinky nebo svěrák k upnutí daného obrobku. Je to bezpečnější než držení v ruce a uvolní to obě ruce k ovládání stroje a k provádění práce.

13. Nepřemáhejte se

Vždy udržujte správné rozkročení nohou a rovnováhu těla.

14. Stroje a zařízení pečlivě udržujte

Udržujte stroje a nástroje čisté a naostržené, budou bezpečnější a výkonnější.

Dodržujte návod pro mazání a pro výměnu příslušenství. Pravidelně kontrolujte přívodní šňůry, a jsou-li poškozené, dejte je opravit do autorizované servisní opravy. Pravidelně kontrolujte prodlužovací šňůry a vyměňte je, jsou-li poškozené. Udržujte ovládací páky suché a čisté, nezamaštěné olejem nebo tukem.

15. Odpojte zařízení od přívodní sítě

Odpojte stroje a zařízení od přívodní sítě, když se nepoužívají, ale také před údržbou nebo před výměnou příslušenství, jako jsou lopatky, vrtáky, špičky a jiné používané nástroje.

16. Odstraňujte montážní a seřizovací klíče

Zvykněte si kontrolovat a přesvědčovat se, zda jste před uvedením zařízení do chodu odstranili montážní a seřizovací klíče.

17. Zabraňte nechtěnému spuštění

Nedržte prst na vypínači, přenášíte-li dané zařízení připojené k zásuvce.

Přesvědčte se, zda je vypínač vypnutý, když připojujete zástrčku do zásuvky napájecí sítě.

18. Venkovní použití prodlužovacích šňůr

Při použití daného zařízení venku použijte pouze prodlužovací šňůry určené k použití ve venkovním prostředí a takto označené.

19. Buďte pozorní

Neustále myslte na to, co děláte. Používejte zdravý rozum. Nepracujte s žádným nástrojem, zařízením nebo na žádném stroji, jste-li unavení.

20. Kontrolujte poškozené součásti

Před každým použitím jakéhokoliv zařízení, nástroje nebo stroje pečlivě zkontrolujte ochranné kryty a ostatní součásti, zda nejsou poškozené, a stanovte, zda budou správně fungovat a plnit funkci, ke které jsou určeny.

Zkontrolujte vzájemné ustavení pohybujících se částí do osy nebo do přímého směru, připojení pohyblivých částí či zda nedošlo ke lomu součástí. Zkontrolujte montáž a další podmínky, které by mohly ovlivnit činnost zařízení. Poškozené ochranné kryty a ostatní součásti dejte řádně opravit nebo vyměnit. Svěřte to autorizovanému servisnímu středisku, pokud to někde v tomto návodu k obsluze není uvedeno jinak. Dejte vyměnit vadné vypínače také v autorizovaném servisním středisku. Nepoužívejte žádný stroj nebo zařízení, jestliže jej vypínač nedokáže zapnout nebo vypnout.

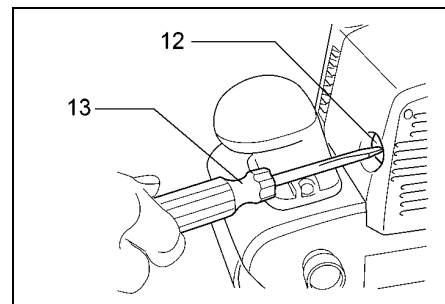
21. Výstraha

Použití jiného příslušenství nebo vybavení než takového, které doporučuje návod k obsluze nebo takového, které není uvedené v příslušném katalogu elektricky poháněných nástrojů může být nebezpečné a příčinou úrazu.

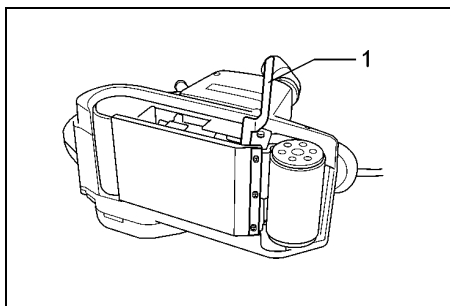
22. Dejte nástroj nebo zařízení opravit odborníkovi

Tento elektrický spotřebič odpovídá platným bezpečnostním předpisům. Opravu elektrického spotřebiče smějí provádět pouze odborníci. V opačném případě to může být pro uživatele značně nebezpečné.

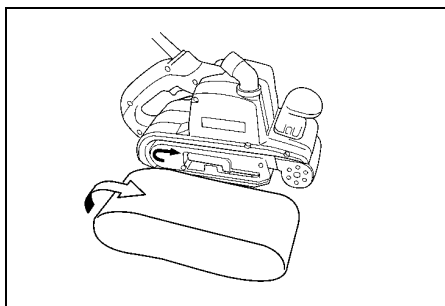
Dodržujte tyto pokyny. Uložte je tak, abyste do nich mohli kdykoliv znovu nahlédnout.



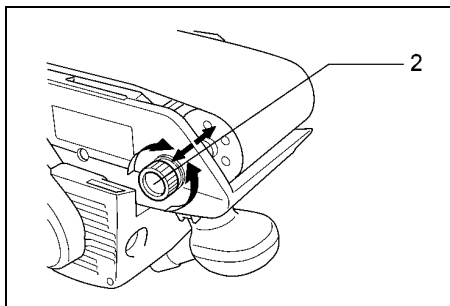
9



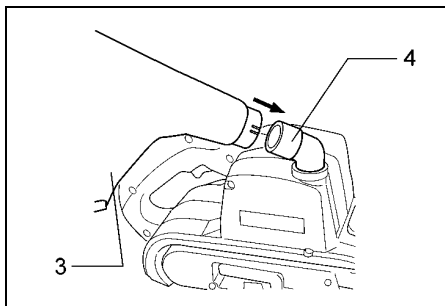
1



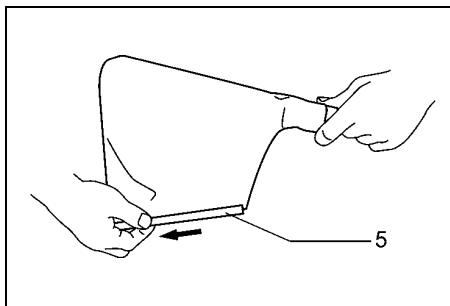
2



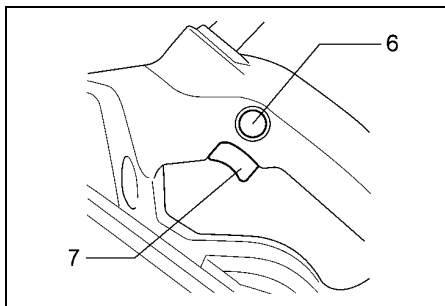
3



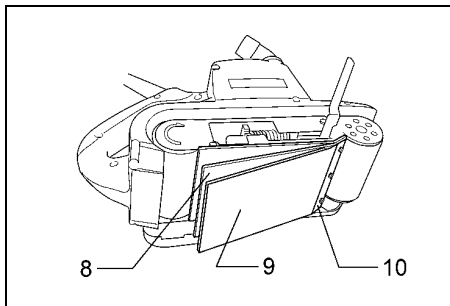
4



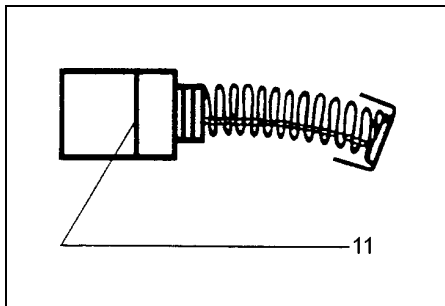
5



6



7



8

DOPLŇUJÍCÍ PRAVIDLA BEZPEČNÉ PRÁCE

1. Při jakékoliv práci, při které by mohla bruska přijít do styku se skrytými vodiči nebo se svou vlastní přípojnou šňůrou držte brusku za její izolované povrchy určené k uchopení brusky. Jakýkoliv styk s „živým“ vodičem „oživí“ neizolované kovové součásti brusky, což může mít za následek úraz elektrickým proudem.
2. Vždy držte brusku pevně oběma rukama.
3. Před zapnutím brusky se vždy přesvědčte, zda se brusný pás nedotýká obrobku.
4. Nepřibližujte ruce k otáčejícím se částem brusky.
5. Neodkládejte běžící brusku. Uvádějte brusku do chodu jen když ji držíte v rukou.
6. Toto zařízení není vodotěsné. Při obrábění povrchů proto nepoužívejte vodu.

TENTO NÁVOD ULOŽTE TAK, ABYSTE DO NĚJ MOHLI KDYKOLIV NAHLÉDNOUT!

NÁVOD K OBSLUZE

Instalování nebo sejmutí brusného pásu (obr. 1 & 2)

DŮLEŽITÉ:

Před montáží nebo demontáží brusného pásu se vždy přesvědčte, zda je bruska vypnutá a její přívodní šňůra odpojena od přívodní sítě.

Vytáhněte páku zcela ven a nasadte pás na válečky. Pak páku vraťte zpět do původní polohy.

UPOZORNĚNÍ:

Při nasazování brusného pásu se přesvědčte, zda se směr šipky na zadní straně pásu shoduje se směrem šipky na brusce.

Seřízení chodu pásu (obr. 3)

Během chodu pásu vystředte chod pásu regulačním knoflíkem.

Sáček na prach (obr. 4 & 5)

Nasadte sáček na prach na prachovou hubici. Prachová hubice má zkosený (kuželovitý) tvar. Sáček na prach nasadte energicky na prachovou hubici co nejdále, aby během činnosti brusky nemohl sáček z hubice sklouznout. Aby odsávání prachu bylo dostatečně účinné, vyprazdňujte sáček na prach po naplnění přibližně do poloviny. Lehce jej vyklepte, aby se z něj odstranilo co nejvíce prachu.

Funkce vypínače (obr. 6)

UPOZORNĚNÍ:

- Před připojením brusky zástrčkou k přívodní síti se vždy přesvědčte, zda vypínač brusky správně funguje a zda se po uvolnění vrací do polohy „VYPNUTO“ („OFF“).
- Při zapínání nebo vypínání brusky se brusný pás nesmí dotýkat opracovávaného povrchu. Mohlo by to být příčinou nekvalitního povrchového finišu nebo poškození brusného pásu.

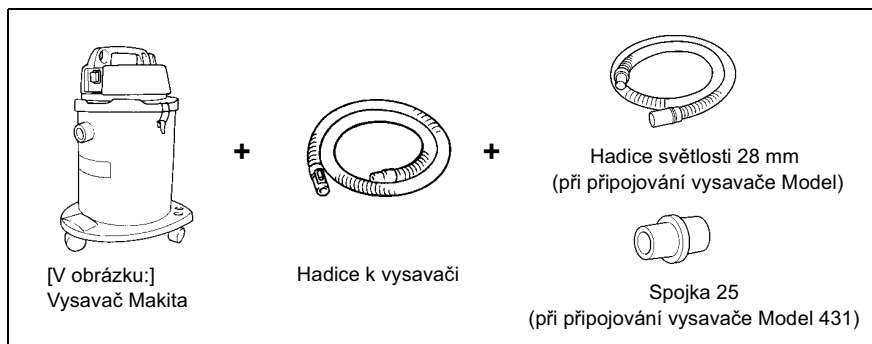
Operace broušení

Držte brusku pevně oběma rukama. Zapněte chod brusky a vyčkejte, až se pás rozběhne plnou rychlostí. Pak pás jemně přiložte na opracovávaný povrch. Držte brusku vždy tak, aby pás běžel zarovno s opracovávaným povrchem a pohybujte brusku dopředu a dozadu. Na brusku netlačte. Hmotnost brusky vyvozuje přítlak, který je pro broušení dostatečný. Nadměrný přítlak by vedl k brzdění chodu pásu, k přehřívání motoru, k pálení povrchu obrobku a případně též k zpětnému rázu do rukou a vyhození brusky z rukou.

Připojení vysavače Makita nebo sběrače prachu Makita

Čistější broušení se docílí, když se bruska připojí k vysavači Makita nebo ke sběrači prachu Makita.

K připojení vysavače Makita (model 406/431) se používá buďte hadice světlosti 28 mm nebo je potřebná spojka 25. Viz následující obrázek.



Při připojování sběrače prachu Makita (Model 420) není hadice ani spojka potřebná. Pásová bruska se dá připojit přímo k hadici sběrače prachu.

Uhlíková deska (obr. 7)

Při broušení tvrdého dřeva nebo oceli instalujte na ocelovou desku volitelnou uhlíkovou desku. Docílí se tím vyšší efektivnost broušení a pomůže to chladiči chodu pásu.

ÚDRŽBA

UPOZORNĚNÍ:

Před prováděním jakýchkoliv oprav nebo údržby se vždy přesvědčte, zda je bruska vypnutá a její přívodní šňůra odpojená od přívodní sítě.

Výměna uhlíkových kartáčů (obr. 8 & 9)

Vyměňte uhlíkové kartáče, jakmile jsou opotřebený až k mezní značce opotřebení. Při výměně kartáčů používejte jen naprosto stejné kartáče a vyměňte oba kartáče současně.

Aby údržba brusky byla bezpečná a spolehlivá, doporučuje se zadat provedení oprav, údržby i seřízení brusky autorizovanému servisnímu středisku Makita.

ZÁRUKA

Zaručujeme, že značková zařízení Makita odpovídají platným zákonům a předpisům toho kterého státu. Záruka se nevztahuje na poškození nebo závady, ke kterým došlo v důsledku normálního opotřebení, vinou přetěžování nebo nesprávného zacházení s výrobkem. Prosíme, abyste v případě uplatňování nároků ze záruky zaslali nerozmontovaný výrobek spolu se ZÁRUČNÍM LISTEM přiloženým na konci tohoto návodu svému prodejci nebo do servisního střediska Makita.

Makita Corporation

Anjo, Aichi Japan
Made in Japan



Pásová bruska

Návod k obsluze

9403
9921

