

## PROHLÁŠENÍ O SHODĚ S NORMAMI EU

Tímto na naši vlastní odpovědnost prohlašujeme,  
že tento výrobek je podle směrnic  
2004/108/ES a 98/37/ES

Rady v souladu s následujícími normami  
normalizovaných dokumentů:

EN60745, EN55014, EN61000.



Tomoyasu Kato CE 2006  
Ředitel

### Hluk a vibrace 4351T

Typická hladina hluku s hodnocením A podle EN60745-2-11:

Hladina zvukového tlaku (LpA): 85 dB (A)

Nejistota (K): 3 dB (A)

Hladina hluku může během provozu překročit 85 dB (A).

Noste ochranu sluchu.

Celková hodnota vibrací (vektorový součet tří os) stanovená podle EN60745-2-11:

Pracovní režim: Řezání třískových desek

Vibrační emise (ah,CW): 7 m/s<sup>2</sup>

Nejistota (K): 1,5 m/s<sup>2</sup>

Pracovní režim: Řezání plechů

Vibrační emise (ah,CM): 4,5 m/s<sup>2</sup>

Nejistota (K): 1,5 m/s<sup>2</sup>

### Hluk a vibrace 4351CT, 4351FCT

Typická hladina hluku s hodnocením A podle EN60745-2-11:

Hladina zvukového tlaku (LpA): 85 dB (A)

Nejistota (K): 3 dB (A)

Hladina hluku může během provozu překročit 85 dB (A).

Noste ochranu sluchu.

Celková hodnota vibrací (vektorový součet tří os) stanovená podle EN60745-2-11:

Pracovní režim: Řezání třískových desek

Vibrační emise (ah,CW): 6,5 m/s<sup>2</sup>

Nejistota (K): 1,5 m/s<sup>2</sup>

Pracovní režim: Řezání plechů

Vibrační emise (ah,CM): 4,5 m/s<sup>2</sup>

Nejistota (K): 1,5 m/s<sup>2</sup>

Odpovědný výrobce

MAKITA CORPORATION

Anjo, Aichi Japan

Autorizovaný zástupce v Evropě

MAKITA INTERNATIONAL EUROPE LTD.

Michigan Drive, Tongwell, Milton Keynes,

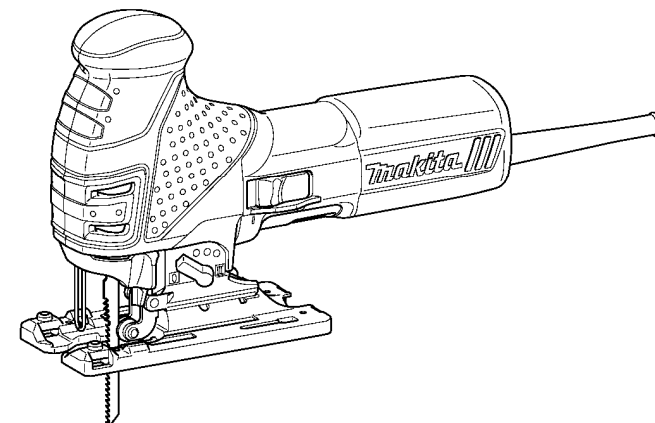
Bucks MK15 8JD, ENGLAND

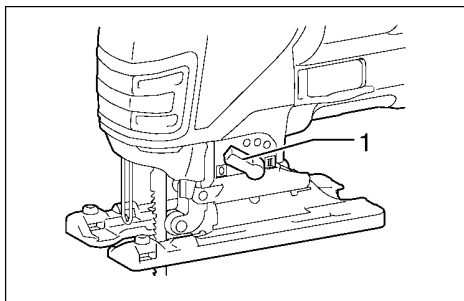


## Pila děrovka

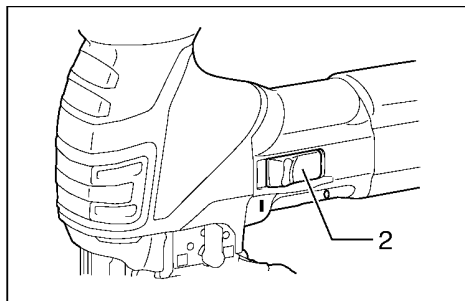
## Návod k obsluze

**4351T**  
**4351CT**  
**4351FCT**

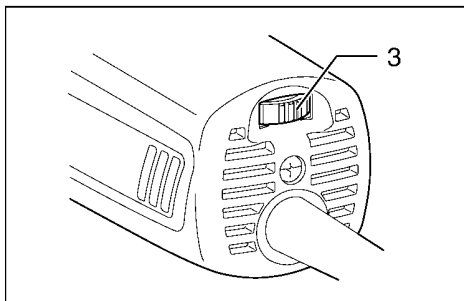




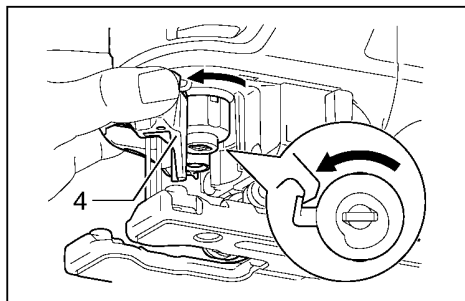
1



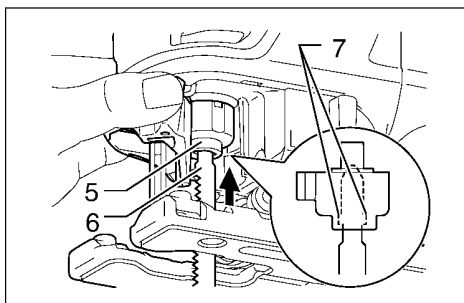
2



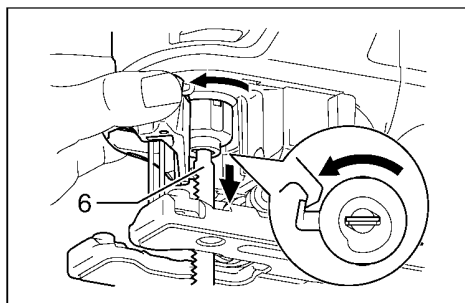
3



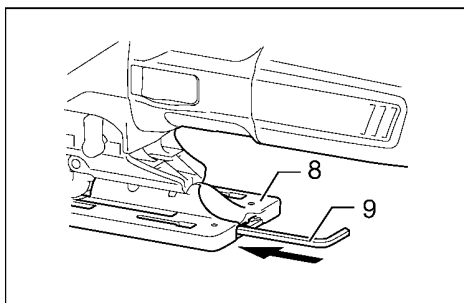
4



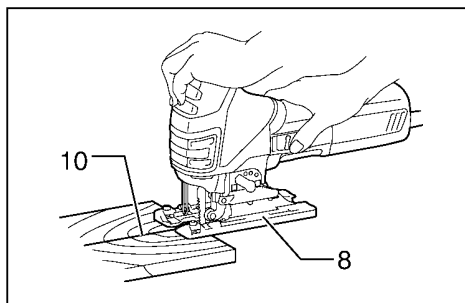
5



6



7



8

## Ochrana proti tvoření třísek (obr. 27)

K provádění řezů bez třísek doporučujeme používat ochranu proti tvoření třísek. Základní desku posuňte až na doraz směrem dopředu a namontujte ochranu proti tvoření třísek ze spodní strany základní desky. Použijete-li kluznou desku, pak ochranu proti tvoření třísek namontujte na tuto desku.

### POZOR

- U řezů na pokos nemůžete ochranu proti tvoření třísek používat.

## ÚDRŽBA

### POZOR

- Před prováděním kontroly nebo údržby vždy myslete na to, zda je přístroj vypnutý a odpojený ze sítě.

K zajištění BEZPEČNOSTI a SPOLEHLIVOSTI tohoto výrobku by měly opravy, inspekce a výměnu uhlíkových kartáčů a jiné údržbářské nebo seřizovací práce provádět jen zákaznická servisní střediska firmy Makita, a to výhradně jen za použití originálních náhradních dílů Makita.

## VOLITELNÉ PŘÍSLUŠENSTVÍ

### POZOR

- Následující části příslušenství nebo zařízení jsou doporučeny pro použití s přístrojem Makita, jež je popsán v tomto návodu. Používání jiných částí příslušenství nebo zařízení může představovat nebezpečí poranění. Části příslušenství nebo zařízení používejte jen k určenému účelu.

Potřebujete-li další informace ohledně těchto částí příslušenství, obraťte se prosím na váš zákaznický servis Makita.

- Pilový list
- Inbusový klíč 4
- Sada paralelních dorazů (sada vodicích pravítek)
- Sada vodicích dorazů
- Sada vodicích lišt
- Ochrana proti tvoření třísek
- Odsávací hrdlo
- Kluzná deska
- Hadice (pro odsavač prachu)

## Odsávání prachu

K čistému provozu při řezání doporučujeme používat odsávací hrdlo (příslušenství).

K umístění odsávacího hrdla na přístroj zaveďte do otvoru základní desky háček odsávacího hrdla. (obr. 16 a 17)

Odsávací hrdlo můžete umístit jak na levou tak i na pravou stranu základní desky. Poté k odsávacímu hrdlu připojte odsavač prachu. (obr. 18)

### POZOR

- Pokud se pokusíte odsávací hrdlo násilím odstranit, může se háček odsávacího hrdla během provozu zkrátit a nepozorovaně uvolnit.

Sada paralelních dorazů (zvláštní příslušenství)

### POZOR

- Před montáž nebo demontáží příslušenství se vždy přesvědčte, zda je přístroj vypnutý a odpojený ze sítě.

## 1) Přímé řezy (obr. 19 a 20)

Při opakovaném řezání šířek menších než 160 mm paralelní doraz zajistí rychlé, čisté a rovné přímé řezy. Paralelní doraz zaveďte do obdélníkového otvoru na straně základní desky tak, aby vedení dorazu směřovalo dolů. Paralelní doraz posuňte k poloze požadované šířky řezu a pak k upevnění utáhněte šroub.

## 2) Kruhové řezy (obr. 21 a 22)

K realizaci kruhových nebo obloukových řezů s poloměrem menším než 170 mm namontujte paralelní doraz následovně.

Paralelní doraz zaveďte do obdélníkového otvoru na straně základní desky tak, aby vedení dorazu směřovalo nahoru. Trn výkružníku otvorů nasadte do jednoho ze dvou otvorů ve vedení dorazu a zajistěte ho závitovou hlavou.

Nyní paralelní doraz posuňte k požadovanému poloměru řezu a pak k upevnění utáhněte šroub. Poté posuňte základní desku přístroje úplně dopředu.

### UPOZORNĚNÍ

- Pro kruhové nebo obloukové řezy vždy používejte pilové listy č. B-17, B-18, B-26 nebo B-27.

## Sada vodících dorazů (příslušenství)

Při realizaci paralelních řezů stejné šířky nebo přímých řezů vodící lišta a vodící doraz zajišťují rychlé a čisté řezy. (obr. 23)

K instalaci vodícího dorazu zaveďte vodící tyč až na doraz do čtvercového otvoru základní desky. Inbusovým klíčem pevně utáhněte šroub. (obr. 24)

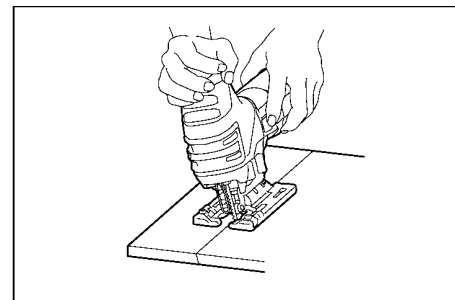
Vodící doraz upevněte na vodící lištu. Vodící lištu zaveďte do čtvercového otvoru vodícího dorazu. Základní desku umístěte na straně vodící lišty a pevně utáhněte šroub. (obr. 25)

### POZOR

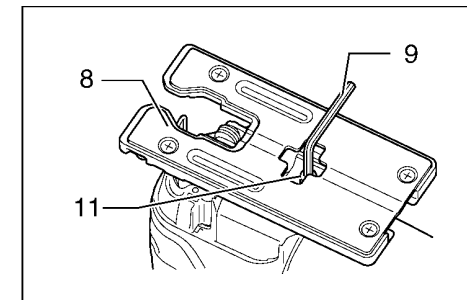
- Při používání vodící lišty a vodícího dorazu vždy používejte pilové listy č. B-8, B-13, B-16, B-17 nebo 58.

## Krycí deska (obr. 26)

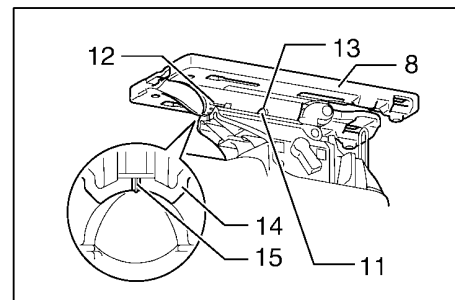
Kluznou desku používejte k řezání dekoračních dřív, plastů atd. Citlivé nebo jemné povrchy chrání před poškozením. Kluznou desku přilícujte ke spodní straně základní desky.



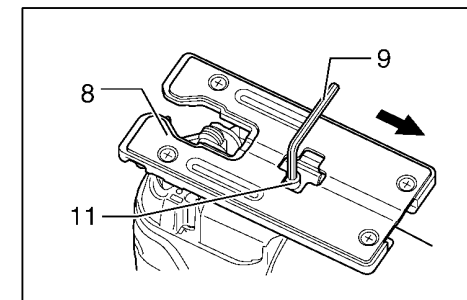
9



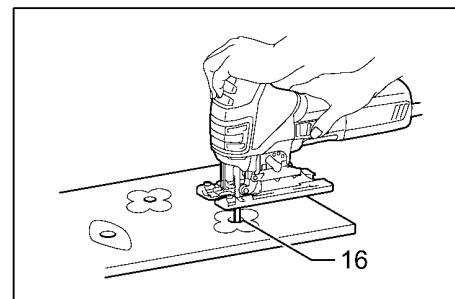
10



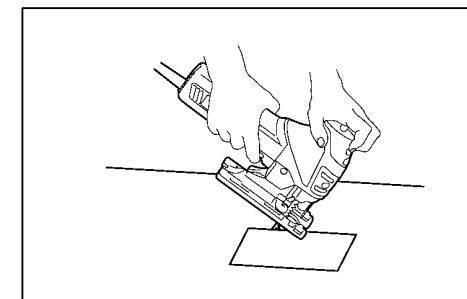
11



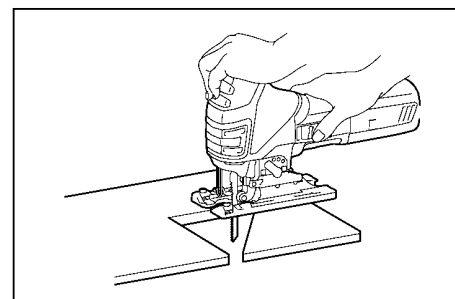
12



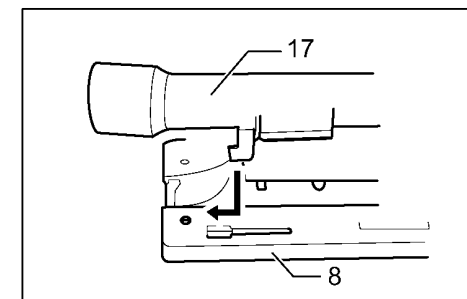
13



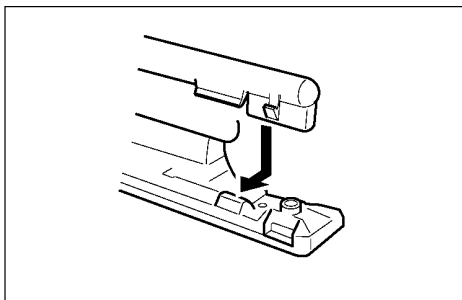
14



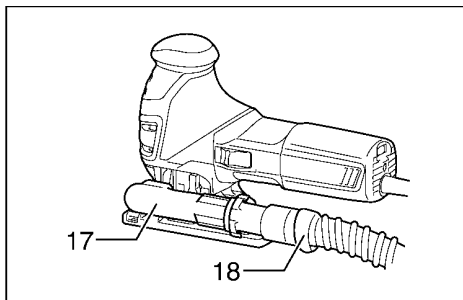
15



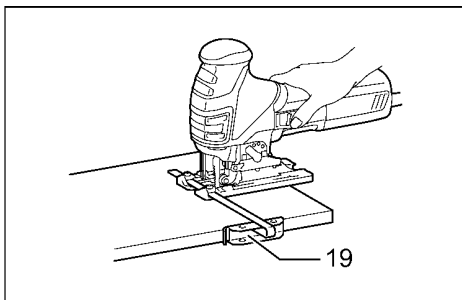
16



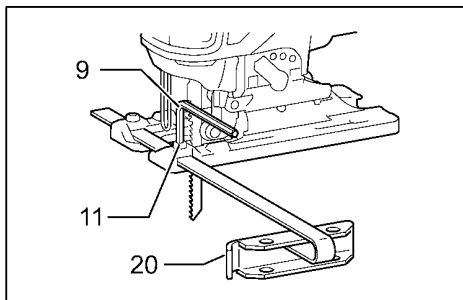
17



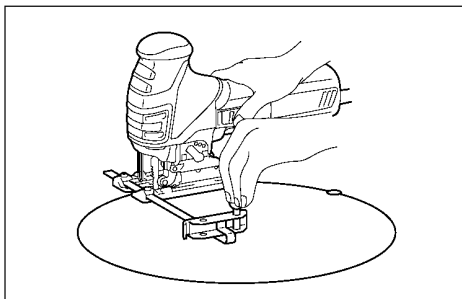
18



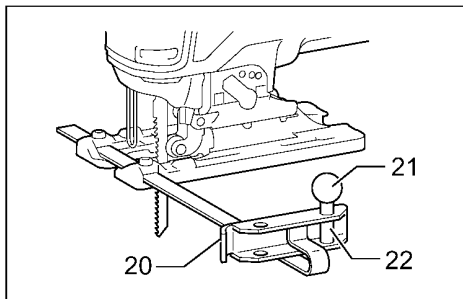
19



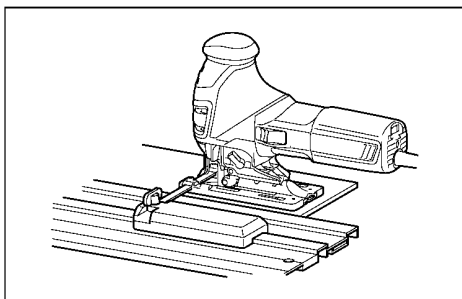
20



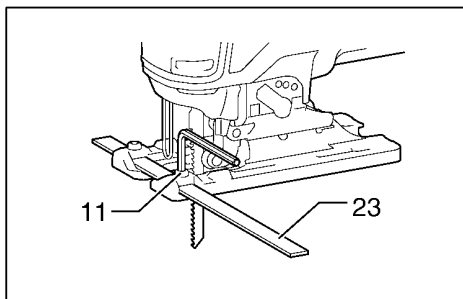
21



22



23



24

## PROVOZ

### POZOR

- Příklad během práce pevně držte jednou rukou za úchyt s vypínačem a druhou rukou za čelní úchyt.
- Základní desku pily děrovky vždy nasadte plošně na obrobek. V opačném případě hrozí nebezpečí zlomení pilového listu, což může vést k vážným poraněním.

Pilu děrovku zapněte a počkejte, až pilový list dosáhne plného počtu zdvihů. Základní desku položte plošně na obrobek a přístrojem pomalu pohybujte podél předem vyznačené čáry řezu směrem dopředu. Posuv by měl být při řezání křivek velmi pomalý. (obr. 8)

### Řezy na pokos

#### POOR

- Před sklopením základní desky se vždy přesvědčte, zda je přístroj vypnutý a odpojený ze sítě.

Nakloněním základní desky můžete provádět řezy na pokos v každém úhlu mezi 0° a 45° (vlevo nebo vpravo). (obr. 9)

Inbusovým klíčem uvolněte šroub na zadní straně základní desky. Základní desku posuňte tak, aby se šroub nacházel ve středu křížové drážky v základní desce. (obr. 10)

Základní desku nakloňte, až bude dosaženo požadovaného úhlu. Úhel na pokos můžete odečíst na rýhované drážce převodové skříně. Pak šroub k zajištění základní desky pevně utáhněte. (obr. 11)

### Řezy blízko okrajů (obr. 12)

Uvolněte šroub s vnitřním šestihranem na spodní straně přístroje a základní desku posuňte zpět až na doraz. Pak šroub s vnitřním šestihranem k upevnění základní desky zase pevně utáhněte.

Výřezy

#### Existují dvě možnosti, jak provádět výřezy:

A) Předvrtání:

U vnitřních výřezů bez vstupního řezu z hrany udělejte vodicí otvor o průměru asi 12 mm. Pilový list zaveďte do tohoto otvoru a začněte řezat. (obr. 13)

B) Ponorné řezy:

K realizaci řezů bez předvrtání nebo vstupního řezu postupujte následovně:

1. Pilu děrovku na přední hraně základní desky nakloňte tak, aby hrot pilového listu ležel těsně nad povrchem obrobku. (obr. 14)
2. Zatlačte na pilu děrovku tak, aby se přední hrana základní desky neposunula, když pilu zapnete a zadní konec pomalu klesá.
3. Jakmile pilový list pronikne do obrobku, základní desku pomalu spouštějte na povrch obrobku.
4. Řez dokončete obvyklým způsobem.

### Opracovávání hran (obr. 15)

K dodatečnému opracování hran nebo k provedení rozměrových oprav vedte pilový list lehce podél řezných hran.

### Řezání kovu

Při řezání kovu použijte vhodný chladicí prostředek (chladicí a mazací olej). Nedbání tohoto pokynu má za následek značné opotřebení pilového listu. Místo chladicího prostředku můžete také namazat spodní stranu obrobku.

## MONTÁŽ

### POZOR

- Před zahájením práce na přístroji se vždy přesvědčte, že je přístroj vypnutý a odpojený ze sítě.

### Montáž/ demontáž pilového listu (obr. 4, 5 a 6)

### POZOR

- Pilový list a/nebo držák pilového listu vždy zbavte ulpělých pilin nebo cizích těles. V opačném případě hrozí nebezpečí, že bude pilový list špatně nasazen, což může vést k těžkým poraněním.
- Zabraňte kontaktu s pilovým listem nebo obrobkem bezprostředně po zpracování, protože mohou být ještě velmi horké, a tak způsobit popáleniny pokožky.
- Pilový list pevně utáhněte. V opačném případě může dojít k vážným poraněním.
- Při demontáži pilového listu dbejte, abyste si prsty neporanili na zubech pilového listu nebo na hrotech obrobku.

K instalaci pilového listu otevřete upínací páčku v poloze zobrazené na obrázku. (obr. 4)

V tomto stavu zaveďte pilový list tak daleko do svěrky pilového listu, aby oba nákrůžky pilového listu nebyly již vidět. (obr. 5)

Upínací páčku zase umístěte do její výchozí polohy.

Po každé montáži vždy tahem zkontrolujte bezpečné vložení pilového listu.

### POZOR

- Upínací páčku příliš nerozevírejte, protože jinak by mohl být přístroj poškozen.

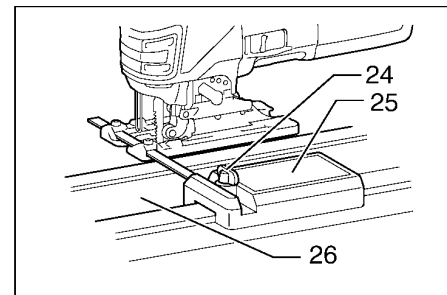
K odstranění pilového listu otevřete upínací páčku v poloze zobrazené na obrázku. Pilový list vytáhněte směrem k základní desce. (obr. 6)

### UPOZORNĚNÍ

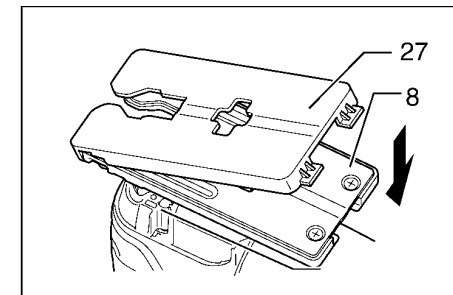
- Občas namažte vodící kladku.

### Uchovávání inbusového klíče (obr. 7)

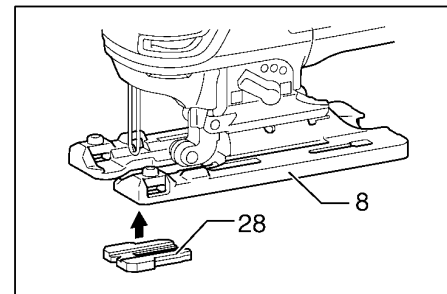
Nebudete-li inbusový klíč právě používat, můžete jej uchovávat na přístroji.



25




26




27

## Symbole

Dále jsou uvedeny symboly, které se používají pro tento stroj. Před použitím stroje si buďte jisti, že rozumíte jejich významu.

 Přečtěte si návod k obsluze

 Dvojitá izolace

 Jen pro země EU

Elektrické přístroje nevyhazujte do domovního odpadu!

Podle evropské směrnice 2002/96/ES o likvidaci elektrických a elektronických přístrojů a konverze do národního práva musí být opotřebované elektrické přístroje shromažďovány odděleně a zavezeny k opětovnému zhodnocení.

## Vysvětlivky k obrázkům

- |                                       |                               |                                  |
|---------------------------------------|-------------------------------|----------------------------------|
| 1. Přepínací páčka kyvadlového zdvihu | 11. Šroub                     | 21. Závitová hlava               |
| 2. Spínací páčka                      | 12. Dílky                     | 22. Trn pro výkružník otvorů     |
| 3. Kolečko k nastavení počtu zdvihů   | 13. Křížová drážka            | 23. Vodicí tyč                   |
| 4. Upínací páčka                      | 14. Převodová skříň           | 24. Šroub                        |
| 5. Svěrka pilového listu              | 15. Rýhovaná drážka           | 25. Vodicí doraz                 |
| 6. Pilový list                        | 16. Vodicí otvor              | 26. Vodicí lišta                 |
| 7. Výstupky                           | 17. Odsávací hrdlo            | 27. Kluzná deska                 |
| 8. Základní deska                     | 18. Hadice pro odsavač prachu | 28. Ochrana proti tvoření třísek |
| 9. Inbusový klíč                      | 19. Paralelní doraz           |                                  |
| 10. Čára řezu                         | 20. Vedení dorazu             |                                  |

## TECHNICKÉ PODMÍNKY

Model	4351T	4351CT	4351FCT
Výška zdvihu	26 mm	26 mm	26 mm
Maximální hloubka řezu			
Dřevo	135 mm	135 mm	135 mm
Ocel	10 mm	10 mm	10 mm
Hliník	20 mm	20 mm	20 mm
Počet zdvihů za minutu (min <sup>-1</sup> )	2 800	800–2 800	800–2 800
Celková délka	271 mm	271 mm	271 mm
Hmotnost	2,4 kg	2,5 kg	2,5 kg
Třída bezpečnosti	II	II	II

Vzhledem k pokračujícímu programu výzkumu a vývoje se technické podmínky zde uvedené mohou měnit bez předběžného oznámení.

### Poznámka

Technické podmínky se mohou v různých zemích lišit.

### Předpokládané použití

Tento přístroj je určen řezání dřeva, plastu a kovu. Díky rozsáhlému programu příslušenství a pilových listů může být přístroj použit pro různé účely a je velmi vhodný pro obloukové nebo kruhové řezy.

### Připojení na síť

Přístroj může být připojen jen k síťovému napětí uvedenému na typovém štítku a pracuje jen s jednofázovým střídavým napětím. Má dvojitou ochrannou izolaci, což odpovídá evropským směrnicím, a proto může být provozován i se zásuvkami bez uzemnění.

## Rozsvícení světel jen pro 4351FCT

### POZOR

- Nedívejte se přímo do světla nebo světelného zdroje.
- K zapnutí světla stiskněte vypínač. K vypnutí světla vypínač uvolněte.

### UPOZORNĚNÍ

- Znečištěnou čočku světla utřete suchou utěrkou. Přitom dávejte pozor, abyste čočku světla nepoškrábali, jinak se sníží intenzita světla.

## POPIS FUNKCE

### POZOR

- Před každým seřizením nebo kontrolou funkce přístroje se vždy přesvědčte, že je přístroj vypnutý a odpojený ze sítě.

### Výběr řezného pohybu (obr. 1)

Tento přístroj můžete používat s kyvadlovým nebo lineárním zdvihem (rovný pohyb nahoru a dolů). U kyvadlového zdvihu se pilový list v řezném zdvihu posune dopředu, čímž jsou možné výrazně vyšší rychlosti řezu.

K přepnutí řezného pohybu jednoduše otočte přepínací páčku do polohy požadovaného řezného pohybu.

Z tabulky vyberte vhodný řezný pohyb.

Poloha	Řezný pohyb	Použití
0	Přímocháry řezný pohyb	K řezání měkké oceli, jakostní oceli a plastu. K čistým řezům do dřeva a překližky.
I	Malý kyvadlový zdvih	K řezání měkké oceli, hliníku a tvrdého dřeva.
II	Střední kyvadlový zdvih	K řezání dřeva a překližky. K rychlému řezání hliníku a měkké oceli.
III	Velký kyvadlový zdvih	K rychlému řezání dřeva a překližky.

### Funkce vypínače (obr. 2)

#### POZOR

- Před připojením přístroje k síti se vždy přesvědčte, je-li přístroj vypnutý.

K zapnutí přístroje posuňte spínací páčku do polohy „I“. K vypnutí přístroje posuňte spínací páčku do polohy „O“.

### Kolečko k regulaci počtu zdvihů (obr. 3) pro 4351CT, 4351FCT

Počet zdvihů můžete nastavit otáčením kolečka k nastavení počtu zdvihů mezi 800 a 2 800 zdvihy za minutu. Na kolečku k nastavení počtu zdvihů jsou vyznačeny polohy 1 (nejnižší počet zdvihů) až 5 (nejvyšší počet zdvihů).

Pokyny ke správnému, obrobku přizpůsobenému počtu zdvihů najdete v tabulce. Vhodný počet zdvihů se však může lišit podle druhu a tloušťky obrobku. Vyšší počty zdvihů obecně umožňují rychlejší řezání obrobků, ale zároveň také zkracují životnost pilového listu.

Materiál	Nastavení počtu zdvihů
Dřevo	4–5
Měkká ocel	3–5
Jakostní ocel	3–4
Hliník	3–5
Plast	1–4

#### POZOR

- Kolečko k nastavení počtu zdvihů lze směrem dopředu otočit jen k poloze 5 a směrem dozadu jen k poloze 1. Kolečko neotáčejte násilím dále přes polohu 5 nebo 1, protože jinak již není možné přesně nastavit počet zdvihů.

Přístroje vybavené elektronickými funkcemi mají jednodušší obsluhu, viz dále.

### Regulace konstantního počtu zdvihů

Elektronická regulace počtu zdvihů k udržení konstantního počtu zdvihů. Je možné přesné konečné nastavení, protože dokonce i při zatížení zůstává počet zdvihů konstantní.

### Funkce pozvolného spouštění

Tato funkce zaručuje plynulý rozběh na základě potlačení náběhového rázu.

## OBEČNÁ BEZPEČNOSTNÍ PRAVIDLA

### VAROVÁNÍ!

Přečtěte si všechny pokyny. Nerespektování dole uvedených pokynů může mít za následek úraz elektrickým proudem, požár a/nebo těžká poranění. Výraz „elektronářadí“ ve všech níže uvedených výstražných pokynech se týká vašeho elektrického přístroje provozovaného se síťovým napětím (s kabelem) nebo akumulátorem (bez kabelu).

#### TYTO POKYNY USCHOVEJTE.

### Bezpečnost na pracovišti

1. Pracovní oblast udržujte v čistotě, musí být dobře osvětlená. Neuklizené a tmavé prostory mohou přivodit úrazy.
2. Elektrické přístroje nepoužívejte ve výbušném prostředí, např. tam, kde se vyskytují zápalné kapaliny, plyny nebo prach. Elektrické přístroje vytváří jiskry, jež mohou vznítit prach nebo výpary.
3. Při používání elektrického přístroje udržujte děti a okolostojící mimo dosah okruhu působnosti. Přílišné vychýlení může vést ke ztrátě kontroly nad přístrojem.

### Elektrická bezpečnost

4. Zástrčka elektrického přístroje se musí shodovat se zásuvkou. V žádném případě nemůžete měnit zástrčku. U uzemněných elektrických přístrojů nepoužívejte adaptéry. Zástrčka provedená podle předpisů a odpovídající zásuvky snižují ohrožení elektrickým proudem.
5. Zabraňte dotyku těla s uzemněnými díly (např. s trubkami, topnými tělesy, sporáky, ledničkami). Hrozí zvýšené nebezpečí úrazu elektrickým proudem, je-li vaše tělo uzemněné.
6. Elektrické přístroje nevystavujte dešti nebo vlhkosti. Voda, která pronikla do elektrického přístroje, zvyšuje riziko úrazu elektrickým proudem.
7. S kabelem zacházejte opatrně. Kabel nikdy nepoužívejte k nošení, tahání nebo odpojování elektrického přístroje. Kabel chraňte před teplem, olejem, ostrými hranami nebo pohyblivými díly. Poškozený nebo přiškravený kabel zvyšuje riziko úrazu elektrickým proudem.
8. Chcete-li elektrický přístroj používat venku, pak k volnému pohybu použijte vhodný prodlužovací kabel. Kabel, který je vhodný do terénu, snižuje riziko úrazu elektrickým proudem.

### Osobní bezpečnost

9. Buďte stále ostražití a při používání elektrického přístroje postupujte opatrně a rozumně. S elektrickým přístrojem nepracujte, jste-li unaveni nebo pod vlivem drog, alkoholu nebo léků. Okamžik nepozornosti během práce s elektrickými přístroji může přivodit těžká poranění.
10. Používejte ochrannou výstroj. Vždy noste ochranné brýle. Správné používání ochranné výstroje (např. protiprachová maska, neklouzavé bezpečnostní boty, helma a ochrana sluchu) přispívá ke snížení možnosti poranění.
11. Zabraňte neúmyslnému zapnutí. Dříve než zasunete zástrčku do zásuvky, přesvědčte se, zda je vypínač v poloze VYP. Nošení elektrických přístrojů s prstem na vypínači nebo připojování zapnutého vypínače má za následek úrazy.
12. Před zapnutím elektrického přístroje odstraňte nastavitelné nebo šroubové klíče. Šroubový nebo nastavitelný klíč, který zůstane nasunutý na rotující části elektrického přístroje, může přivodit poranění.
13. Nepřepínejte své síly. Vždy dbejte, abyste stáli jistě a udržovali rovnováhu. Tak máte i při neočekávaných situacích lepší kontrolu nad elektrickým přístrojem.
14. Dbejte na účelné oblečení. Nenoste volné oděvy nebo šperky. Vlasy, oděv a rukavice mějte mimo dosah pohyblivých dílů. Široký oděv, šperky a dlouhé vlasy mohou být zachyceny pohyblivými díly.

15. Jsou-li k dispozici přípojná zařízení pro vysavače a sběrače prachu, měli byste je namontovat a odborně používat. Používání těchto zařízení může snížit rizika způsobená prachem.

### **Používání a ošetřování elektrických přístrojů**

16. U elektrických přístrojů nepoužívejte násilí. Pro prováděnou práci použijte odpovídající elektrický přístroj. Správný elektrický přístroj při správné manipulaci zvládne stávající práci lépe a bezpečněji.
17. Elektrický přístroj nepoužívejte, nejde-li jej zapínat a vypínat vypínačem. Elektrický přístroj, který nereaguje na stisknutí vypínače, je nebezpečný a musí být opraven.
18. Dříve než začnete provádět nastavení přístroje, měnit příslušenství nebo před jeho uložením, vytáhněte zástrčku ze zásuvky a/nebo akumulátor z přístroje. Taková preventivní bezpečnostní opatření snižují riziko vyplývající z náhodného zapnutí elektrického přístroje.
19. Nepoužívané elektrické přístroje uchovávejte mimo dosah dětí, a dbejte, aby elektrický přístroj nepoužívaly osoby, které nejsou seznámeny s elektrickým přístrojem nebo s těmito pokyny. Elektrické přístroje v rukou nezkušených uživatelů jsou nebezpečné.
20. Ošetřování elektrických přístrojů. U elektrických přístrojů kontrolujte nesprávné vyrovnání nebo obroušení pohybujících se dílů, poškození jednotlivých částí a jiné stavy, které by mohly negativně ovlivnit jejich provoz. V případě poškození nechte elektrický přístroj před dalším použitím opravit. Mnoho nehod bylo způsobeno špatně prováděnou údržbou elektrických přístrojů.
21. Řezné nástroje udržujte v čistotě a ostré. Dobře ošetřované řezné nástroje s ostrými břity málokdy uváznou a lze s nimi snáze manipulovat.
22. Elektrický přístroj, příslušenství, nástavce atd. používejte podle těchto pokynů a způsobem určeným pro příslušný přístroj, vždy věnujte pozornost pracovnímu prostředí a prováděné práci. Neodborné používání může vyvolat nebezpečné situace.

### **Údržba**

23. Údržbu vašeho elektrického přístroje nechejte provést u kvalifikovaného technika a za použití identických náhradních dílů. Tím bude zůstane zachována bezpečnost elektrického přístroje.
24. Dodržujte pokyny k mazání a výměně příslušenství.
25. Rukojeti musí být stále čisté, bez oleje a tuku.

## **ZVLÁŠTNÍ BEZPEČNOSTNÍ POKYNY**

NENECHTE se z pohodlnosti nebo zběhlosti při zacházení s výrobkem (získané opakovaným používáním) odvádět od striktního dodržování bezpečnostních pravidel platných pro pilu děrovku. Budete-li tento elektrický přístroj používat pochybným nebo neodborným způsobem, můžete si přivodit těžká poranění.

1. Provádíte-li práci, při které mohou být navrtány skryté kabely nebo kontaktován vlastní kabel, držte přístroj jen za izolované úchopové plochy. Při kontaktu s vodivým kabelem budou rovněž i odizolované kovové části přístroje vodivé, takže uživatel může být zasažen elektrickým proudem.
2. K upevnění obrobku na stabilní podklad či k jeho podepření, používejte svěrky nebo jiné praktické metody. Budete-li obrobek přidržovat jen rukou nebo svým tělem, pak nebudete mít stabilní polohu a můžete ztratit kontrolu nad přístrojem.
3. Vždy noste bezpečnostní nebo ochranné brýle. Dioptické obvyklé brýle nebo sluneční brýle NEJSOU považovány za bezpečnostní brýle.
4. Neřežte hřebíky. Obrobek prohlédněte, zda tam nejsou hřebíky, a popřípadě je před zpracováním odstraňte.
5. Neřežte nadměrně velké kusy.
6. Před řezáním se přesvědčte, zda je za obrobkem dostatek volného prostoru, aby pilový list nenarazil na tvrdý povrch, jako např. podlahu, dílenský stůl atd.
7. Přístroj pevně držte v ruce.
8. Vždy dbejte, aby se pilový list před zapnutím pily děrovky nedotýkal obrobku.
9. Při práci mějte ruce mimo dosah pohybujících se částí přístroje.
10. Je-li přístroj zapnutý, nedávejte jej z rukou. Přístroj používejte jen k ruční práci.
11. Pilový list z obrobku odstraňte až po vypnutí přístroje a úplném zastavení pilového listu.
12. Bezprostředně po řezání se nedotýkejte pilového listu ani obrobku; mohou být velmi horké a tak způsobit popáleniny.
13. Nenechávejte přístroj zbytečně běžet při volnoběhu.
14. Některé materiály mohou obsahovat jedovaté chemikálie. Učiňte vhodná opatření k zabránění vdechování prachu vznikajícího při práci a kontaktu s kůží. Řiďte se bezpečnostními údaji výrobce materiálu.
15. Pro příslušný materiál a aplikaci vždy používejte vhodnou protiprachovou ochranu nebo dýchací masku.

### **TYTO POKYNY PEČLIVĚ USCHOVEJTE.**

### **VAROVÁNÍ**

ZNEUŽÍVÁNÍ nebo nedodržování bezpečnostních předpisů uvedených v tomto návodu může mít za následek těžká poranění.