

DOPLŇJÍCÍ PRAVIDLA BEZPEČNÉ PRÁCE

1. Tato řezačka je vybavená proudovým chráničem (PRCD). Nepřipojujte tuto řezačku k elektrické přívodní síti bez použití PRCD. V případě poškození přívodní šňůry musí výměnu šňůry provést servisní organizace výrobce.
2. Jako další ochranu proti zasažení elektrickým proudem používejte při práci PRYŽOVÉ RUKAVICE A PRYŽOVOU OBUV.
3. Před začátkem práce s řezačkou pečlivě zkontrolujte, zda není diamantový kotouč prasklý nebo jinak poškozený. Prasklý nebo poškozený kotouč ihned vyměňte.
4. Používejte pouze příruby určené pro toto zařízení.
5. Dbejte, aby nedošlo k poškození vřetene, přírub (zvláště pak jejich přitlačných/dosedacích povrchů) nebo šroubu. Poškození těchto součástí by mohlo následně vést k lomu kotouče.
6. Při použití přívodu vody dbejte, aby se voda nedostala do elektromotoru. Pokud voda vnikne do elektromotoru, vzniká nebezpečí Vašeho zasažení elektrickým proudem.
7. Držte řezačku pevně v rukou.
8. Nepřibližujte ruce k otáčejícím se součástem.
9. Přesvědčte se, zda se kotouč před zapnutím řezačky nedotýká obrobku.
10. Před zahájením řezání vyčkejte, až se kotouč roztočí plnou rychlostí.
11. Ihned přerušte práci, jestliže zaznamenáte něco neobvyklého.
12. Nepokoušejte se zajistit vypínač řezačky v poloze ZAPNUTO.
13. Nikdy se nepokoušejte řezat řezačkou upevněnou ve svěráku v poloze otočené vrškem dolů. Může to vést i k velmi vážným úrazům, protože je to mimořádně nebezpečné.
14. Před odložením řezačky po skončení řezání se přesvědčte, zda se kotouč zcela zastavil.

ZAPAMATUJTE SI TATO PRAVIDLA BEZPEČNÉ PRÁCE A BEZVÝHRADNĚ SE JIMI ŘIĎTE!

NÁVOD K OBSLUZE ŘEZAČKY

Instalování vodní trubky (obr. 2)

Nejprve vytáhněte zástrčku a odpojte tak řezačku od přívodní sítě. Povolte křídlatý šroub na hloubkovém vodítku a posuňte základnu dolů. Instalujte vodní trubku pomocí šroubu na kryt kotouče, jak to ukazuje **obr. 2**. Nasaďte vinylovou trubičku na vodní trubku a upevněte vinylovou trubičku k vodovodnímu kohoutku. Seřídte průtok vody jednoduchým seřízením kohoutku.

Montáž a demontáž diamantového kotouče

DŮLEŽITÉ:

Před montáží nebo demontáží diamantového kotouče se vždy přesvědčte, zda je řezačka odpojená od přívodní sítě vytažením zástrčky.

Přidrže vnější přírubu klíčem (6) a povolte šroub s hlavou s vnitřním šestihranem imbus-klíčem (3) otáčením ve směru pohybu hodinových ručiček. Uvedený šroub vyšroubujte a sejměte vnější přírubu (**obr. 3**).

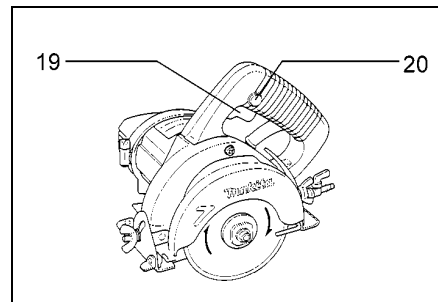
Nasaďte diamantový kotouč, vnější přírubu a našroubujte šroub s hlavou s vnitřním šestihranem na vřeteno. Přidrže vnější přírubu klíčem (6). Utáhněte šroub s hlavou s vnitřním šestihranem pomocí imbus-klíče (3) ve směru proti pohybu hodinových ručiček. **PŘESVĚDČTE SE, ZDA JSTE UVEDENÝ ŠROUB DOTÁHLI NAPROSTO BEZPEČNĚ.**

UPOZORNĚNÍ:

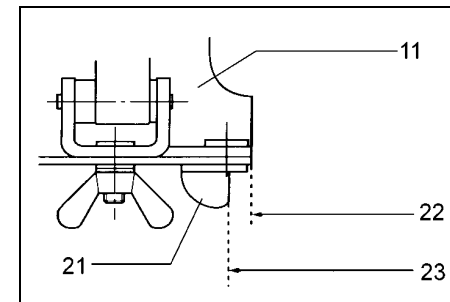
Při montáži a demontáži diamantového kotouče používejte pouze klíče MAKITA, viz (3) a (6) v legendě k obrázkům.

Nastavení hloubky řezu (obr. 5)

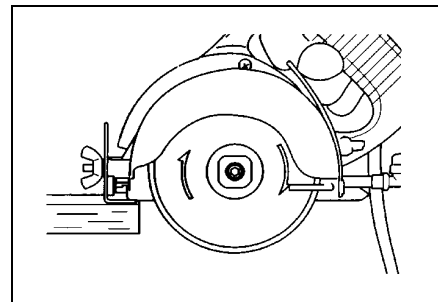
Povolte křídlatý šroub na hloubkovém vodítku a posuňte základnu nahoru nebo dolů. V požadované hloubce řezu zajistěte základnu utažením křídlatého šroubu.



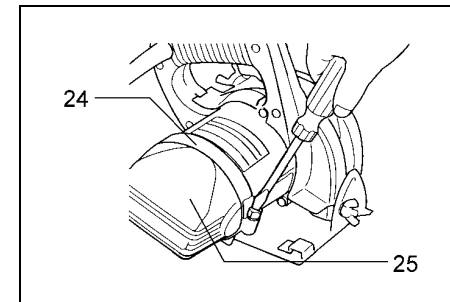
9



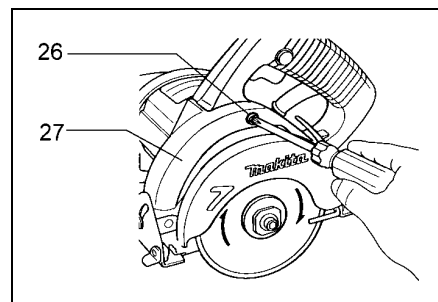
10



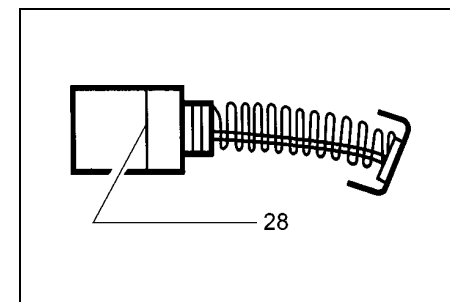
11



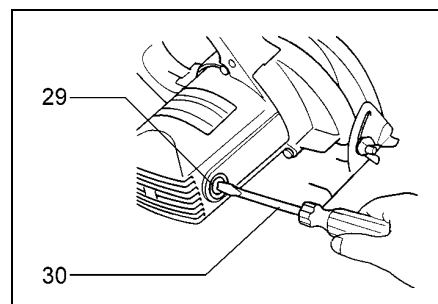
12



13



14



15

Legenda k obrázkům

- | | | |
|---|--|---------------------------|
| 1. Křídlatý šroub | 12. Křídlatá matice | 19. Vypínač |
| 2. Vodní trubka | 13. Tento konec krytu bříty musí být nad červenou ryskou | 20. Odblokovací tlačítko |
| 3. Imbus-klíč 5 | 14. Červená ryska | 21. Horní vodítko |
| 4. Povolit | 15. Tlačítko „TEST“ | 22. Pro přímé řezy |
| 5. Utáhnout | 16. Tlačítko „ZAPNUTO“ („ON“) | 23. Pro pokosové řezy 45° |
| 6. Klíč 22 | 17. Kontrolka | 24. Přichytka |
| 7. Vnitřní příruba | 18. Přenosná pojistka proti poruchovému proudu (PRCD) | 25. Kryt (A) |
| 8. Diamantový kotouč | | 26. Šroub |
| 9. Vnější příruba | | 27. Kryt (B) |
| 10. Šroub s hlavou s vnitřním šestihranem | | 28. Mezní značka |
| 11. Základna | | 29. Víčko držáku kartáče |
| | | 30. Šroubovák |

SPECIFIKACE:

Model	4101RH
Průměr kotouče	125 mm
Max. řezná hloubka	
při 90°	41,5 mm
při 45°	26 mm
Otáčky bez zatížení, ot/min	12 000
Celková délka	236 mm
Čistá hmotnost.....	3,0 kg

- S přihlédnutím k pokračujícímu výzkumu a vývoji se mohou specifikace změnit bez předchozího oznámení.
- Poznámka: Specifikace se může lišit podle státu, ve kterém se zařízení prodává.

Připojení k elektrické síti


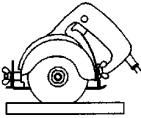



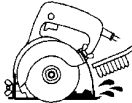
Tato řezačka se musí připojit k přívodu elektrického proudu stejného napětí jako je napětí uvedené na výrobním štítku. Smí to být pouze jednofázový přívod střídavého proudu. Řezačka musí být při práci s ní uzemněna, aby byla obsluha řezačky chráněna proti úrazu elektrickým proudem. Používejte pouze tří vodičové přívodní šňůry, které jsou vybaveny ochranným kontaktem.

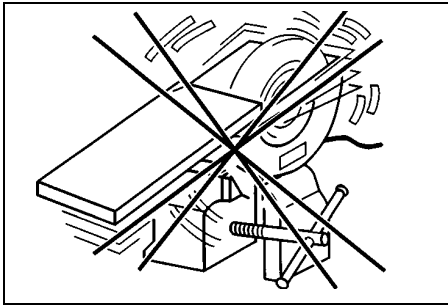
Upozornění na bezpečnost

V zájmu vlastní bezpečnosti se seznamte s příloženými „Pravidly bezpečné práce“ a řiďte se jimi.

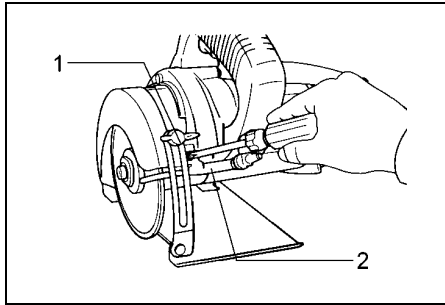
SYMBOLY

Na následujících obrázcích jsou uvedeny symboly, které naleznete na řezačce. Před použitím řezačky se ubezpečte, že významu těchto symbolů rozumíte.

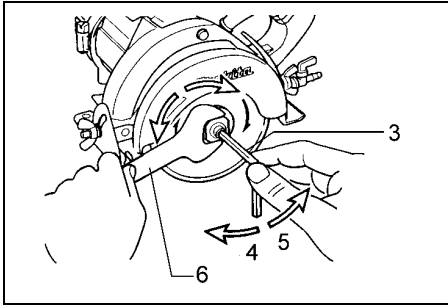
	Přečtěte si návod k obsluze
	Stroj se smí použít na vodorovné povrchy.
	Nepoužívejte stroj otočený vrškem dolů.
	Stroj se musí používat pouze s proudovým chráničem (PRCD).
	Nepoužívejte řezací kotouče z brusného materiálu.
	Po použití odstraňte kartáčem prach nahromaděný na základní desce.



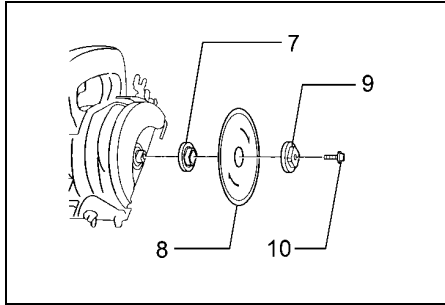
1



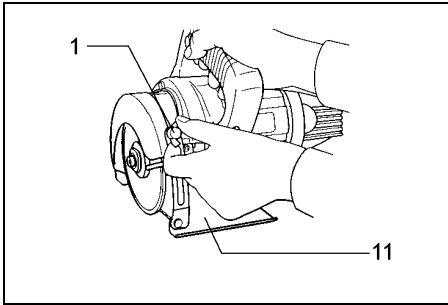
2



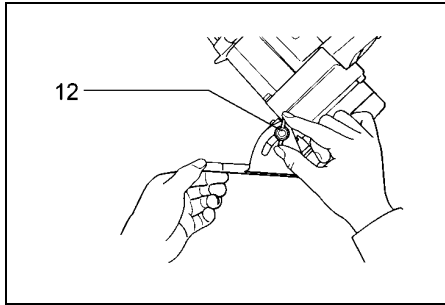
3



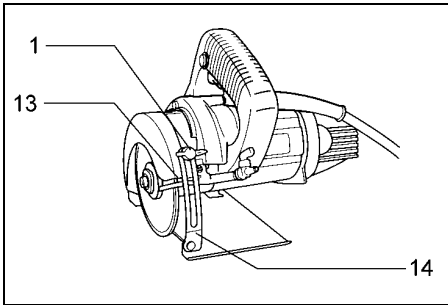
4



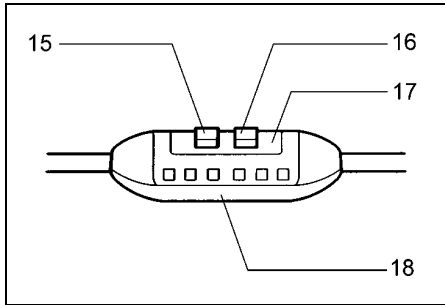
5



6



7



8

Nastavení hloubky pokosu

Povolte křídlatou matici na desce se úhlovou stupnicí na čelní straně základny. Nastavte požadovaný úhel (0 až 45 stupňů) nakloněním do úhlu a pak bezpečně utáhněte křídlatou matici. (Obr. 6).

Povolte křídlatý šroub na hloubkovém vodítku a posuňte základnu tak, aby konec krytu kotouče byl nad červenou ryskou na hloubkovém vodítku. Pak bezpečně přitáhněte křídlatý šroub a tím zajistíte základnu (obr. 7).

POZNÁMKA:

Pokud by konec krytu břitů byl pod červenou ryskou na hloubkovém vodítku, vnější příruba by při provádění pokosového řezu mohla narazit do obrobku.

Přenosná pojistka proti poruchovému proudu (obr. 8)

Před uvedením řezačky do činnosti připojte řezačku k přívodní síti a testujte proudový chránič (PRCD). Stiskněte tlačítko „ZAPNUTO“ („ON“) a přesvědčte se, zda svítí kontrolka. Stiskněte tlačítko „TEST“ a přesvědčte se, zda kontrolka zhasla. Před uvedením řezačky do činnosti znovu stiskněte tlačítko „ZAPNUTO“.

VÝSTRAHA:

Nepracujte s řezačkou, jestliže kontrolka při stisknutí tlačítka „TEST“ nezhasla.

Činnost vypínače (obr. 9)

UPOZORNĚNÍ:

Před připojením řezačky k přívodní síti zastrčením zástrčky do zásuvky zkontrolujte, zda vypínač správně funguje a při uvolnění se vrací do polohy VYPNUTO („OFF“).

Aby se zabránilo náhodnému zatažení za kolébkový vypínač, je řezačka vybavená pojistným tlačítkem. Při spouštění řezačky nejprve stiskněte pojistné tlačítko a pak řezačku zapněte vypínačem. Při uvolnění vypínače se řezačka zastaví.

Zaměřování (obr. 10)

Pro přímé řezy seřídte levou hranu základny s čarou řezu na Vašem obrobku. U řezů s pokosem 45° seřídte s čarou řezu levou hranu horního vodítka.

Ovládání (obr. 11)

Seřídte množství přiváděné vody. Vždy držte řezačku pevně v ruce. Ustavte základní desku na obrobek, který se má řezat, ale tak, aby se diamantový kotouč obrobku nedotýkal. Pak řezačku zapněte a vyčkejte, dokud se kotouč neroztočí plnou rychlostí. Nyní jednoduše pohybujte řezačkou dopředu po povrchu obrobku, udržujte ji naplocho a postupujte dopředu zvolna a plynule, dokud se řez neskončí. Udržujte rovnou čáru řezu a rovnoměrnou rychlost postupu.

UPOZORNĚNÍ:

- **S TOUTO ŘEZAČKOU SE SMÍ PRACOVAT POUZE NA VODOROVNÝCH PLOCHÁCH.**
- **Pohybujte řezačkou dopředu rovně a jemně. Síla a nadměrný přítlak nebo dokonce prohýbání, váznutí a nakrucování kotouče během řezu může vést k přehřívání elektromotoru a k nebezpečnému zpětnému rázu řezačky.**
- **Protože nadměrný řez může vést k přetížení elektromotoru, hloubka řezu nemá být větší než 20 mm na jeden řez. Pokud potřebujete řezat do větší hloubky než 20 mm, proveďte to na dva řezy s progresivním nastavením na hloubku.**

ÚDRŽBA

UPOZORNĚNÍ:

Před jakoukoliv prací prováděnou na řezačce se vždy přesvědčte, zda je řezačka vypnutá a odpojená od přívodní sítě.

Po použití

Vyfoukejte prach z vnitřku řezačky tak, že ji necháte chvíli běžet bez zatížení. Kartáčem odstraňte prach nahromaděný na základně. Prach nahromaděný v elektromotoru nebo na základně může být příčinou nesprávné činnosti řezačky.

Čištění krytů

Jestliže se na krytu (A) nahromadilo nadměrné množství prachu, povolte příchytku (24) a sejměte kryt (A). Vymyjte prach nahromaděný uvnitř krytu (A) a kryt vytřete. Pak jej otočte okrajem dolů, nasadte jej jak je to nejdále možné a upevněte jej příchytkou (**obr. 12**).

Při výměně kotouče současně vyčistěte kryt (B). Povolte šroub, kterým je kryt (B) upevněný, a kryt sejměte. Vymyjte prach nahromaděný uvnitř krytu (B) a kryt vytřete. Pak kryt nasadte na řezačku a upevněte jej dotažením šroubu. Prach nahromaděný v krytech může být příčinou nesprávné činnosti řezačky (**obr. 13**).

UPOZORNĚNÍ:

Při práci s řezačkou musí být kryty (A) a (B) na řezačce nasazeny a bezpečně upevněny.

Výměna uhlíkových kartáčů (**obr. 14 a obr. 15**)

Vyměňte uhlíkové kartáče elektromotoru, jsou-li opotřebované až po mezní značku. Nejprve sejměte kryt (A) a pak vyměňte současně oba uhlíkové kartáče. Používejte pouze naprosto stejné kartáče.

Orovnávání diamantového kotouče

Jestliže se řezný výkon diamantového kotouče začne snižovat, použijte nějaký starý vyřazený hrubozrný brusný kotouč ze stolní brusky nebo betonovou kostku (měl by se použít pískovec nebo podobný materiál) a diamantový kotouč orovnejte. Orovnání provedte tak, že brusný kotouč nebo betonovou kostku bezpečně upevníte a rozfíznete diamantovým kotoučem.

Aby řezačka byla vždy bezpečná a spolehlivá, má opravy, údržbu nebo seřizování vždy provést autorizované servisní středisko Makita.

ZÁRUKA

Zaručujeme, že značková zařízení Makita odpovídají platným zákonům a předpisům toho kterého státu. Záruka se nevztahuje na poškození nebo závady, ke kterým došlo v důsledku normálního opotřebení, vinou přetěžování nebo nesprávného zacházení s výrobkem. Prosíme, abyste v případě uplatňování nároků ze záruky zaslali nerozmontovaný výrobek spolu se ZÁRUČNÍM LISTEM přiloženým na konci tohoto návodu svému prodejci nebo do servisního střediska Makita.

14. Stroje a zařízení pečlivě udržujte

Udržujte stroje a nástroje čisté a naostřené, budou bezpečnější a výkonnější.

Dodržujte návod pro mazání a pro výměnu příslušenství. Pravidelně kontrolujte přívodní šňůry, a jsou-li poškozené, dejte je opravit do autorizované servisní opravny. Pravidelně kontrolujte prodlužovací šňůry a vyměňte je, jsou-li poškozené. Udržujte ovládací páky suché a čisté, nezamaštěné olejem nebo tukem.

15. Odpojte zařízení od přívodní sítě

Odpojte stroje a zařízení od přívodní sítě, když se nepoužívají, ale také před údržbou nebo před výměnou příslušenství, jako jsou lopatky, vrtáky, špičky a jiné používané nástroje.

16. Odstraňujte montážní a seřizovací klíče

Zvykněte si kontrolovat a přesvědčovat se, zda jste před uvedením zařízení do chodu odstranili montážní a seřizovací klíče.

17. Zabráňte nechtěnému spuštění

Nedržte prst na vypínači, přenášíte-li dané zařízení připojené k zásuvce.

Přesvědčte se, zda je vypínač vypnutý, když připojujete zástrčku do zásuvky napájecí sítě.

18. Venkovní použití prodlužovacích šňůr

Při použití daného zařízení venku použijte pouze prodlužovací šňůry určené k použití ve venkovním prostředí a takto označené.

19. Buďte pozorní

Neustále myslíte na to, co děláte. Používejte zdravý rozum. Nepracujte s žádným nástrojem, zařízením nebo na žádném stroji, jste-li unaveni.

20. Kontrolujte poškozené součásti

Před každým použitím jakéhokoliv zařízení, nástroje nebo stroje pečlivě zkontrolujte ochranné kryty a ostatní součásti, zda nejsou poškozené, a stanovte, zda budou správně fungovat a plnit funkci, ke které jsou určeny.

Zkontrolujte vzájemné ustavení pohyblivých se částí do osy nebo do přímého směru, připojení pohyblivých částí či zda nedošlo ke lomu součástí. Zkontrolujte montáž a další podmínky, které by mohly ovlivnit činnost zařízení. Poškozené ochranné kryty a ostatní součásti dejte řádně opravit nebo vyměnit. Svěťte to autorizovanému servisnímu středisku, pokud to někde v tomto návodu k obsluze není uvedeno jinak. Dejte vyměnit vadné vypínače také v autorizovaném servisním středisku. Nepoužívejte žádný stroj nebo zařízení, jestliže jej vypínač nedokáže zapnout nebo vypnout.

21. Výstraha

Použití jiného příslušenství nebo vybavení než takového, které doporučuje návod k obsluze nebo takového, které není uvedené v příslušném katalogu elektricky poháněných nástrojů může být nebezpečné a příčinou úrazu.

22. Dejte nástroj nebo zařízení opravit odborníkovi

Tento elektrický spotřebič odpovídá platným bezpečnostním předpisům. Opravu elektrického spotřebiče směji provádět pouze odborníci. V opačném případě to může být pro uživatele značně nebezpečné.

Dodržujte tyto pokyny. Uložte je tak, abyste do nich mohli kdykoliv znovu nahlédnout.

BEZPEČNOSTNÍ PŘEDPISY

Prosíme, přečtěte si tyto předpisy pro bezpečnou práci a dodržujte je.

POKYNY PRO BEZPEČNOU PRÁCI

Výstraha! Při použití elektrických strojů a zařízení musíte vždy dodržovat základní bezpečnostní předpisy a dbát na dodržování opatření pro zajištění bezpečné práce, aby se snížilo riziko vzniku požáru, elektrického rázu nebo nebezpečí úrazu elektrickým proudem či jiného úrazu. K tomu je třeba respektovat i následující zásady.

Přečtěte si všechny tyto pokyny, než začnete s tímto zařízením pracovat, řiďte se jimi a uschovejte je, abyste do nich mohli kdykoliv nahlédnout.

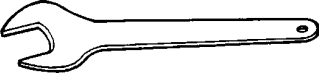



Pro bezpečnou práci:

- 1. Udržujte čistotu na pracovišti**
Nepořádek na pracovišti a na pracovním stole přivolává úrazy.
- 2. Berte v úvahu pracovní prostředí**
Nevystavujte elektrická zařízení účinkům deště. Nepoužívejte stroje s elektrickým pohonem ve vlhkém nebo mokřím prostředí. Pracoviště musí být vždy dobře osvětlené. Nepoužívejte zařízení s elektrickým pohonem v prostředí, kde se vyskytují hořlavé kapaliny nebo jsou přítomny hořlavé plyny.
- 3. Ochranný kryt proti úderu elektrickým proudem**
Vyhybejte se dotyku těla s uzemněnými povrchy (např. potrubími, radiátory, sporáky, chladničkami).
- 4. Nedovoľte přístup dětem na pracoviště**
Nedovoľte přihlížejícím osobám dotýkat se zařízení nebo prodlužovací šňůry. Všichni návštěvníci se musí zdržovat jen mimo plochu daného pracoviště.
- 5. Uložte nepotřebná zařízení**
Pokud se zařízení právě nepoužívají, má být vše a správně uloženo v suchém, vysoko položeném nebo uzamykatelném místě, a mimo dosah dětí.
- 6. Nepřetěžujte použité zařízení**
Práce se bude dařit lépe a bude bezpečnější při takovém výkonu zařízení, pro který je dané zařízení určeno.
- 7. Používejte správné zařízení**
Nepoužívejte malé stroje nebo malá zařízení k pracím, ke kterým je třeba použít stroje nebo zařízení určená pro těžký provoz. Nepoužívejte pracovní zařízení k účelům, ke kterým nejsou určena; např. nepoužívejte kotoučovou pilu k řezání větví nebo kmenů.
- 8. Noste správný oděv**
Nenoste volný oděv nebo šperky a ozdoby. Mohou se zachytit za pohyblivé součásti zařízení. Při práci venku se doporučují pryžové rukavice a protiskluzová obuv. Máte-li dlouhé vlasy, chraňte si je pokrývkou hlavy.
- 9. Používejte ochranné brýle**
Je-li prováděná práce zdrojem prašnosti, používejte také štítek na obličej nebo masku proti prachu.
- 10. Připojte odsávací zařízení**
Je-li pracovní zařízení vybavené pro připojení odsávacího zařízení nebo sběrného zařízení, zabezpečte, aby takové zařízení bylo ke stroji bezpečně připojeno a řádně používáno.
- 11. Nezacházejte špatně s elektrickou přívodní šňůrou**
Nikdy nenoste stroj nebo zařízení za přívodní šňůru a při odpojování od zásuvky to neprovádějte taháním za šňůru. Chraňte šňůru před teplem, olejem a ostrými předměty.
- 12. Upevněte předmět, na kterém pracujete**
Použijte úpinky nebo svěrák k upnutí daného obrobku. Je to bezpečnější než držení v ruce a uvolní to obě ruce k ovládání stroje a k provádění práce.
- 13. Nepřemáhejte se**
Vždy udržujte správné rozkročení nohou a rovnováhu těla.

PŘÍSLUŠENSTVÍ

UPOZORNĚNÍ:

V následující části tohoto návodu je uvedeno příslušenství nebo přídavné zařízení, které se doporučuje k používání společně s popsaným zařízením značky Makita. Používání jiného příslušenství nebo přídavného zařízení než je uvedeno představuje nebezpečí pro vznik úrazu. Uvedené příslušenství nebo přídavné zařízení se musí používat pouze správným způsobem a k účelu, ke kterému je určeno.

• Klič 22	
• Imbus-klíč 5	
• Vodicí pravítko	
• Diamantový kotouč	

PROHLÁŠENÍ O SHODĚ S EC

Podepsaný Yasuhiko Kanzaki, pověřený společností Makita Corporation, 3-11-8 Sumiyoshi-Cho, Anjo, Aichi, 446 Japonsko, prohlašuje, že tento výrobek (výrobní číslo : výrobní série) vyrobený společností Makita Corporation v Japonsku vyhovuje následujícím normám nebo normalizačním dokumentům HD400, EN50144, EN55014, EN610000* podle směrnic Council Directives, 73/23/EEC, 89/336/EEC a 89/392/EEC * od 1. ledna 2001

Hlučnost a vibrace modelu 4101RH

Typické hladiny hlučnosti dosahují následující úrovně*

hladina akustického tlaku : 97 dB(A)

akustický výkon: 110 dB(A)

- Noste ochranné pomůcky pro ochranu sluchu -

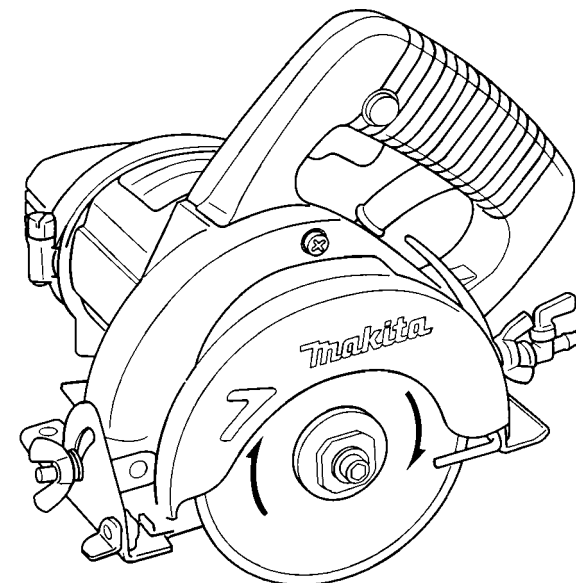
Typická střední geometrická hodnota zrychlení je 4 m/s².



Diamantová řezačka

Návod k obsluze

125 mm 4101RH



Makita Corporation
Anjo, Aichi Japan
Made in Japan