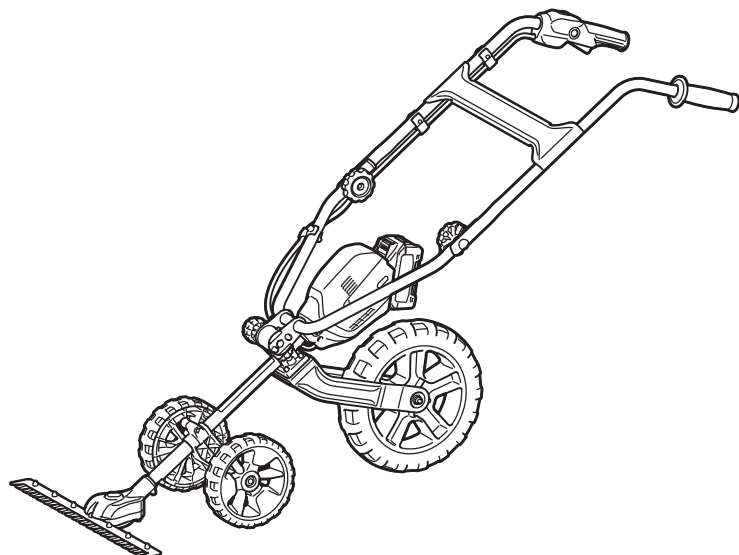




EN	Cordless Ground Trimmer	INSTRUCTION MANUAL	13
PL	Akumulatorowa Kosiarka Listwowa	INSTRUKCJA OBSŁUGI	26
HU	Akkumulátoros fűszegélynyíró	HASZNÁLATI KÉZIKÖNYV	40
SK	Akumulátorové nožnice na trávu	NÁVOD NA OBSLUHU	54
CS	Akumulátorový vyžínač	NÁVOD K OBSLUZE	67
UK	Акумуляторна газонокосарка	ІНСТРУКЦІЯ З ЕКСПЛУАТАЦІЇ	80
RO	Mașină de tuns gazonul la nivelul solului, cu acumulator	MANUAL DE INSTRUCȚIUNI	95
DE	Akku-Balkenmäher	BETRIEBSANLEITUNG	109

UG001G



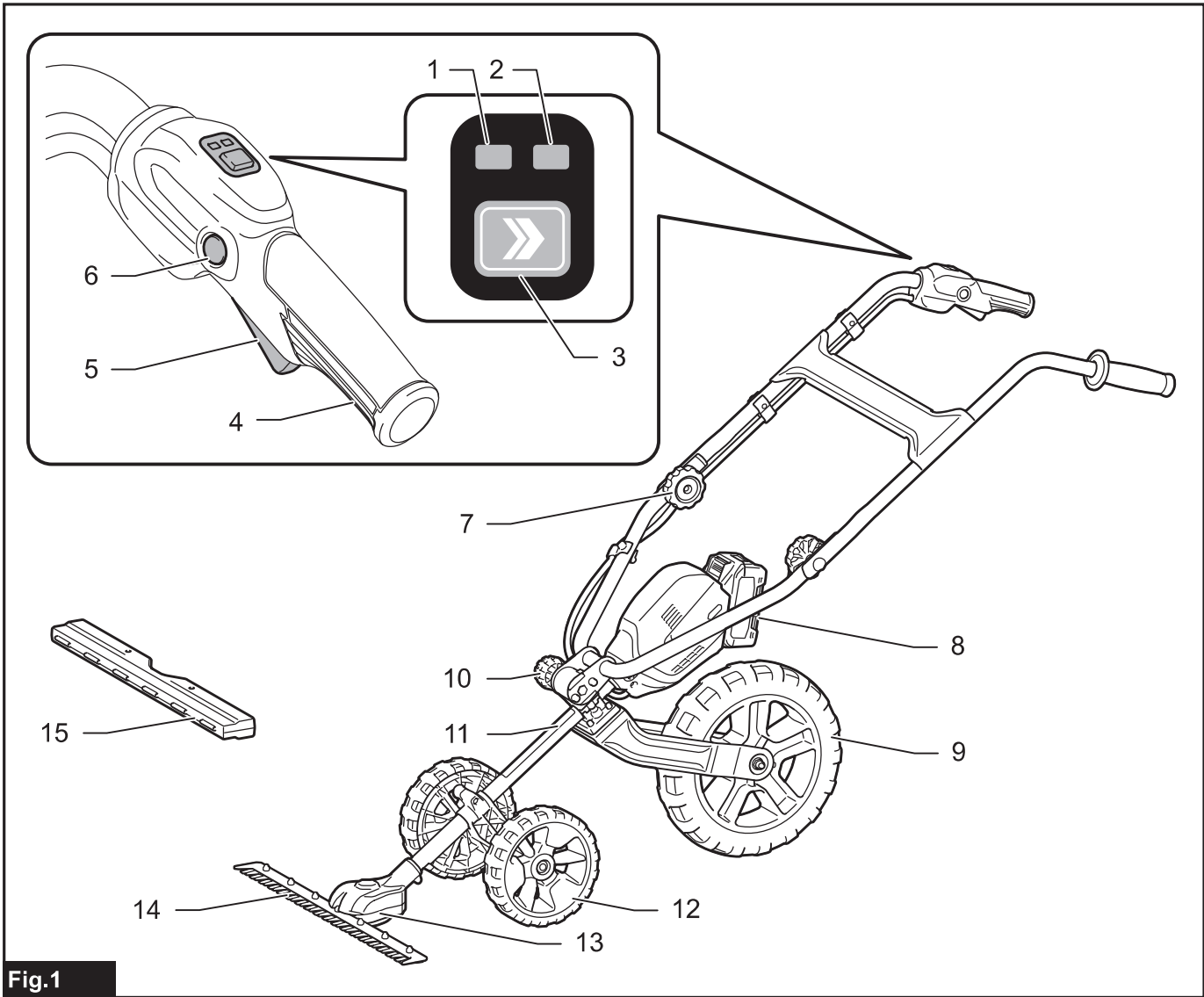


Fig. 1

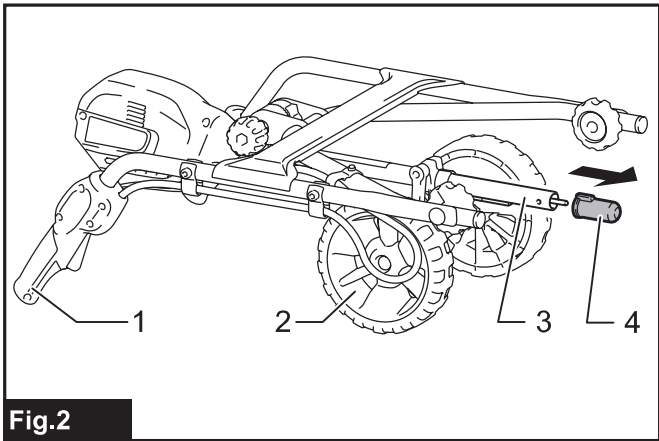


Fig. 2

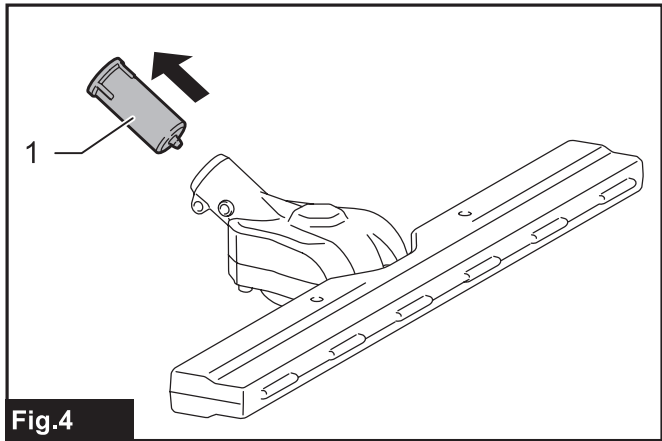


Fig. 4

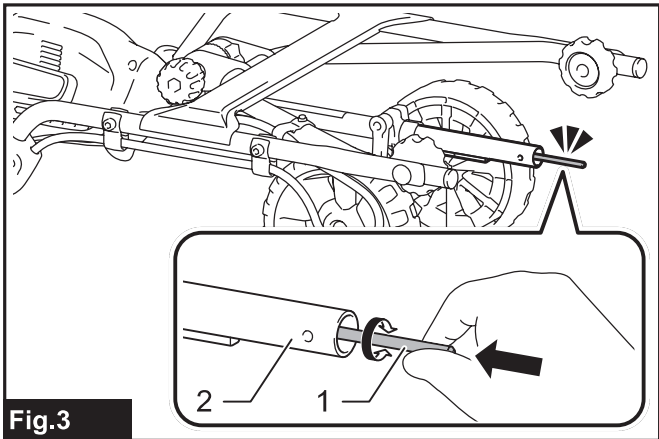


Fig. 3

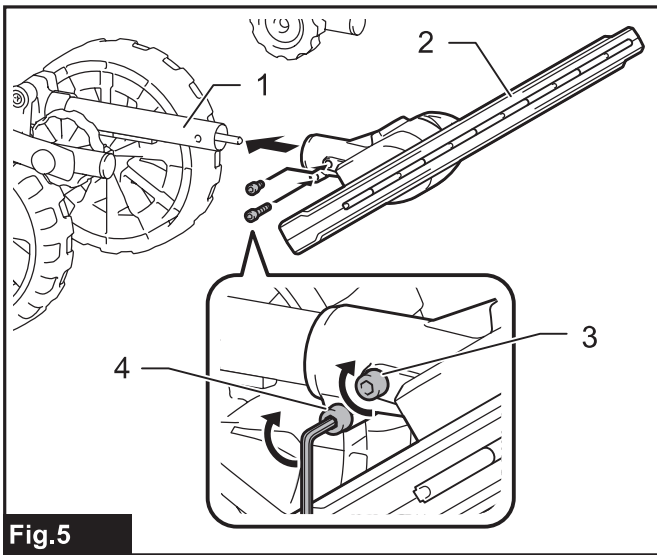


Fig.5

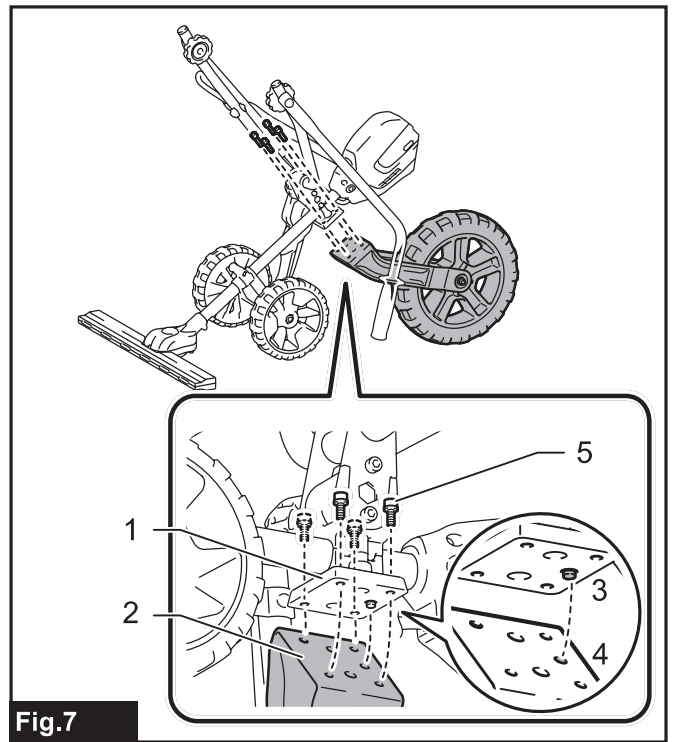


Fig.7

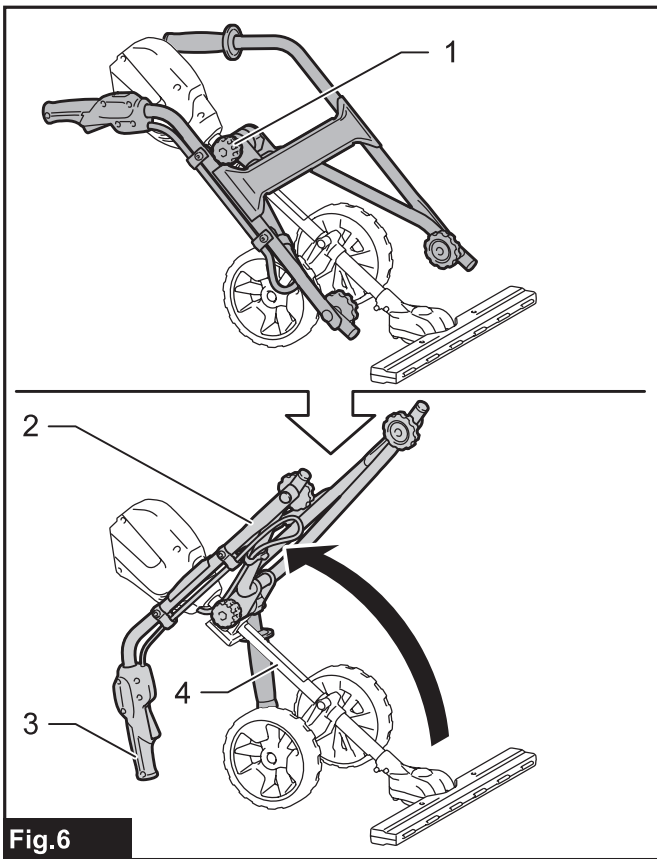


Fig.6

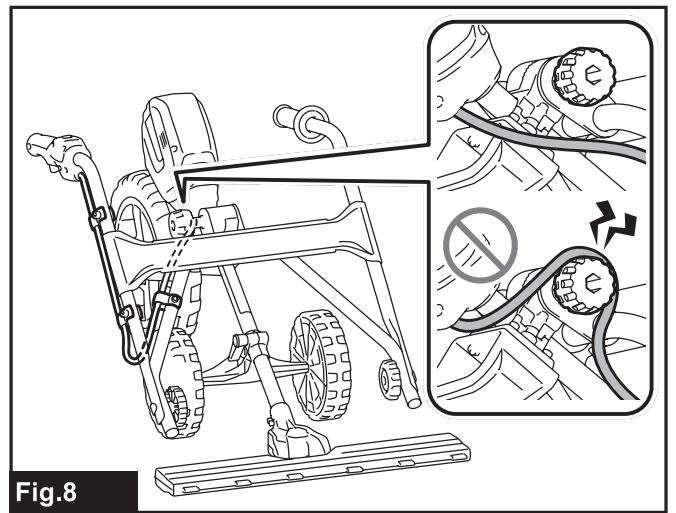


Fig.8

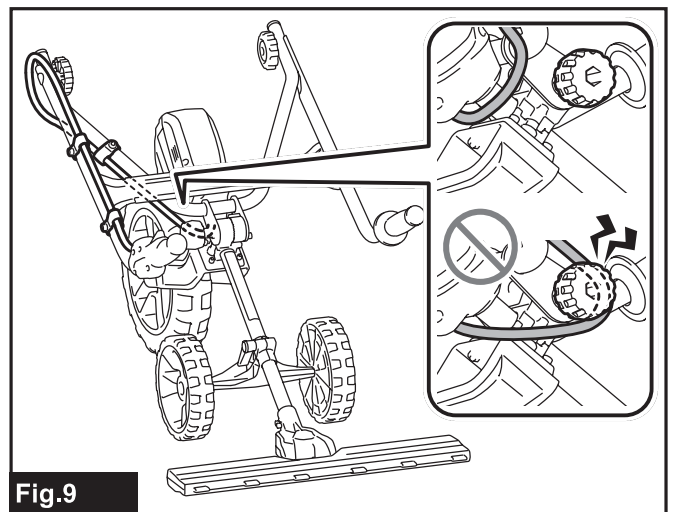
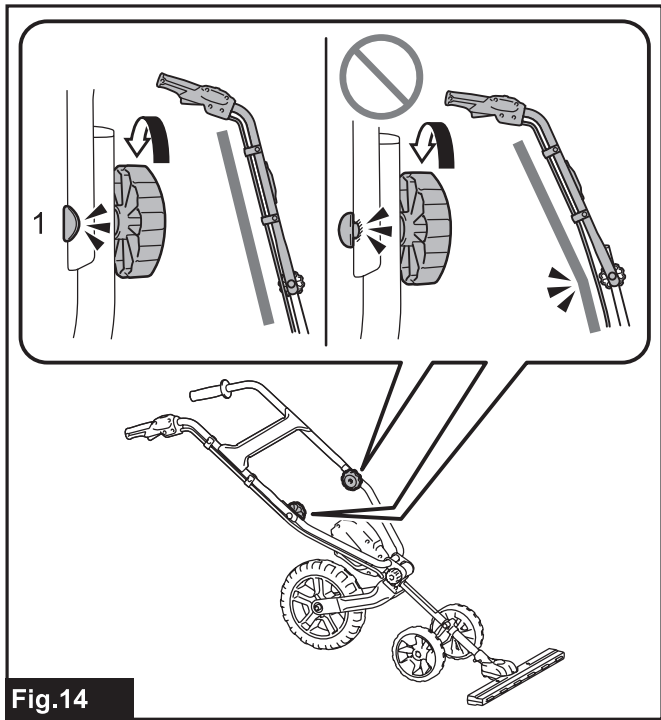
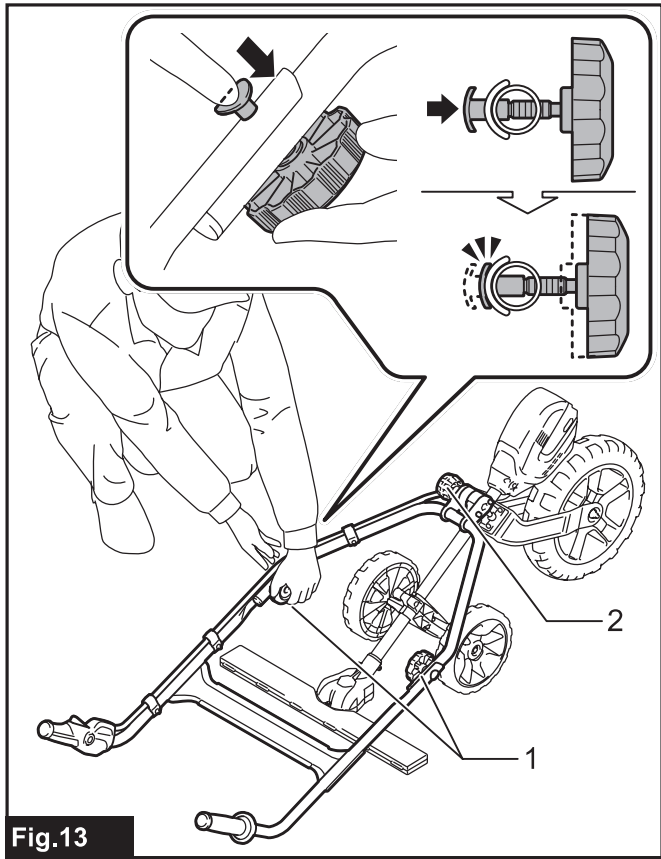
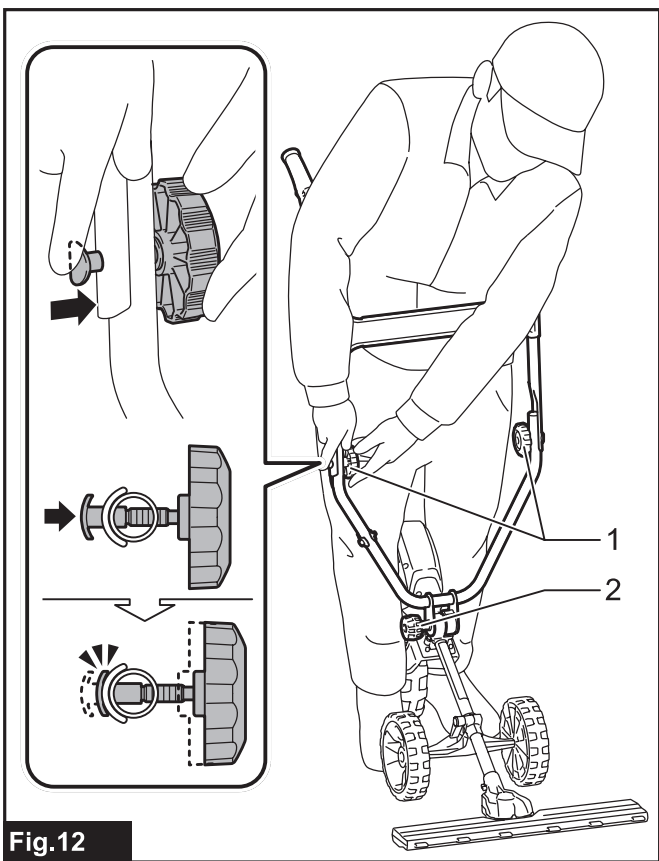
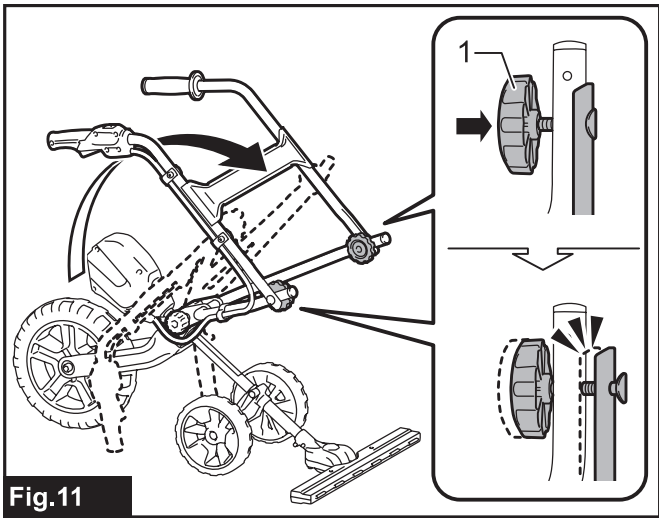
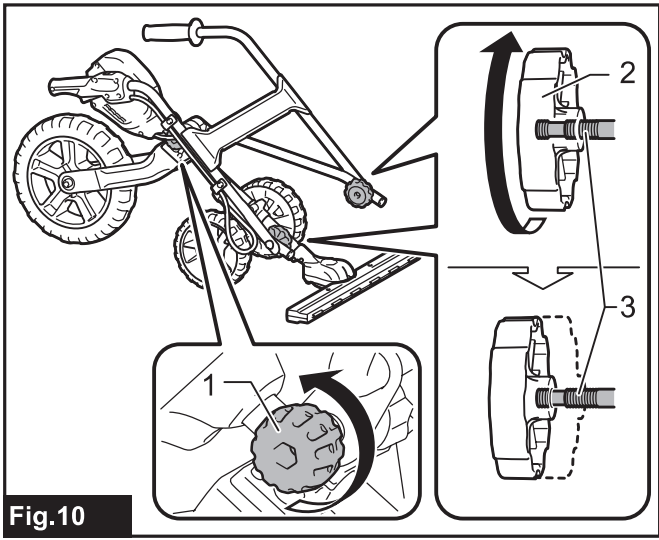


Fig.9



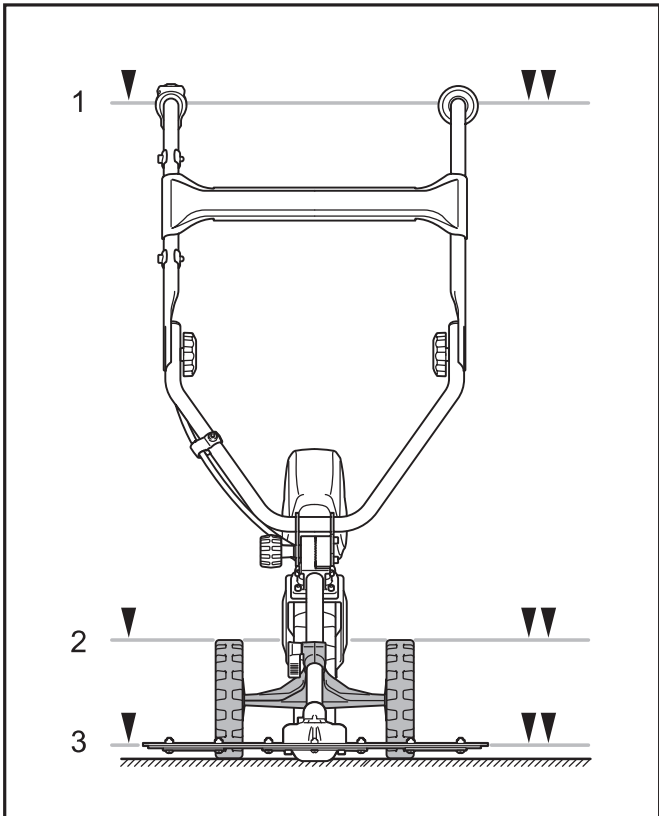


Fig. 15

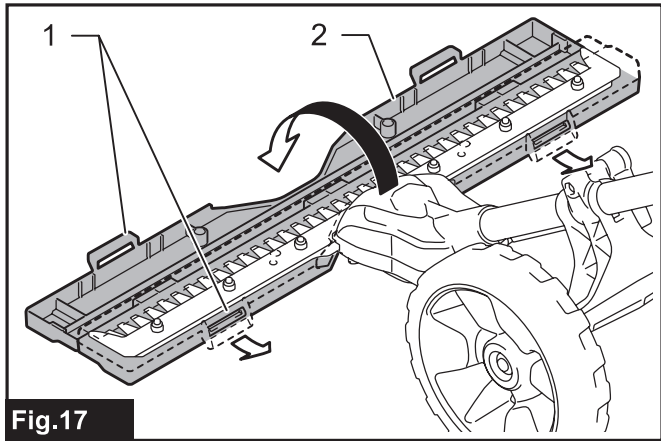


Fig. 17

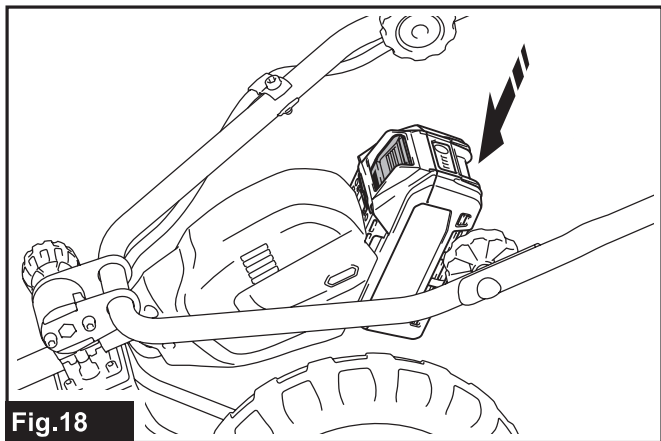


Fig. 18

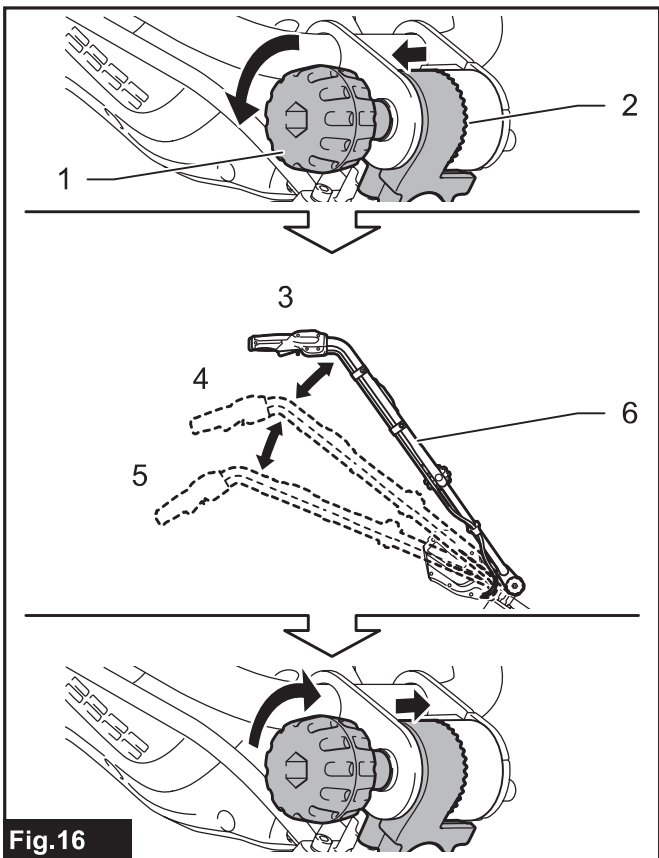


Fig. 16

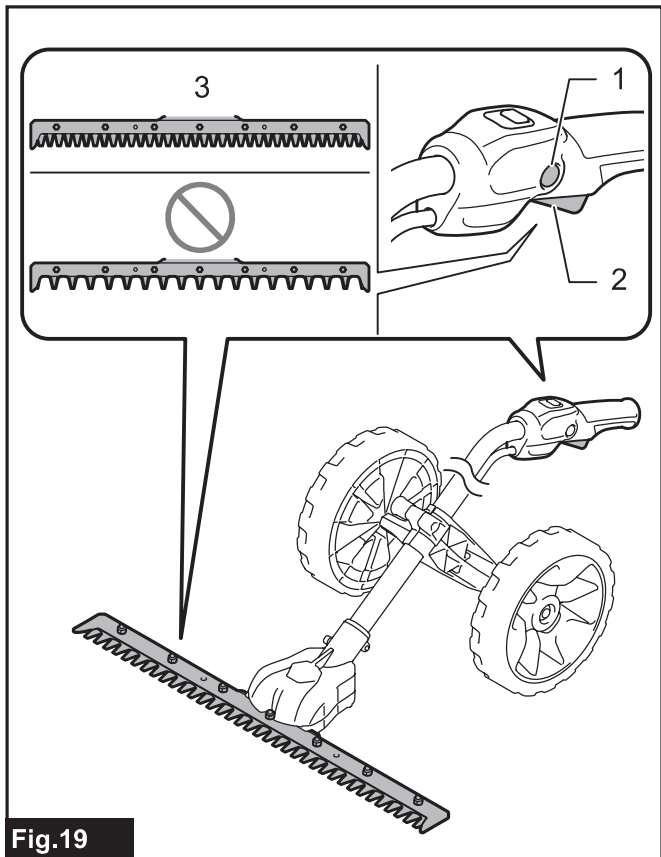


Fig. 19

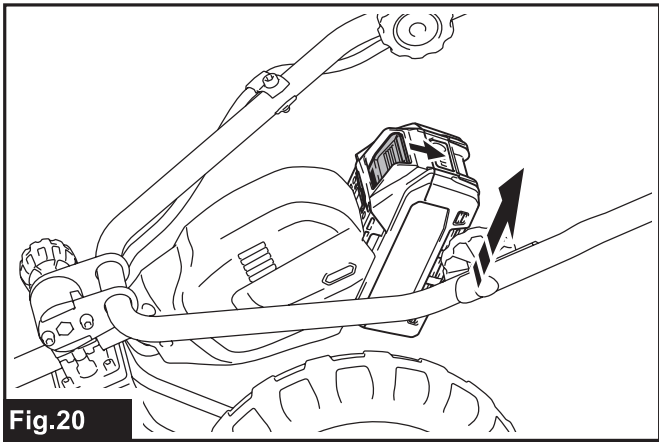


Fig.20

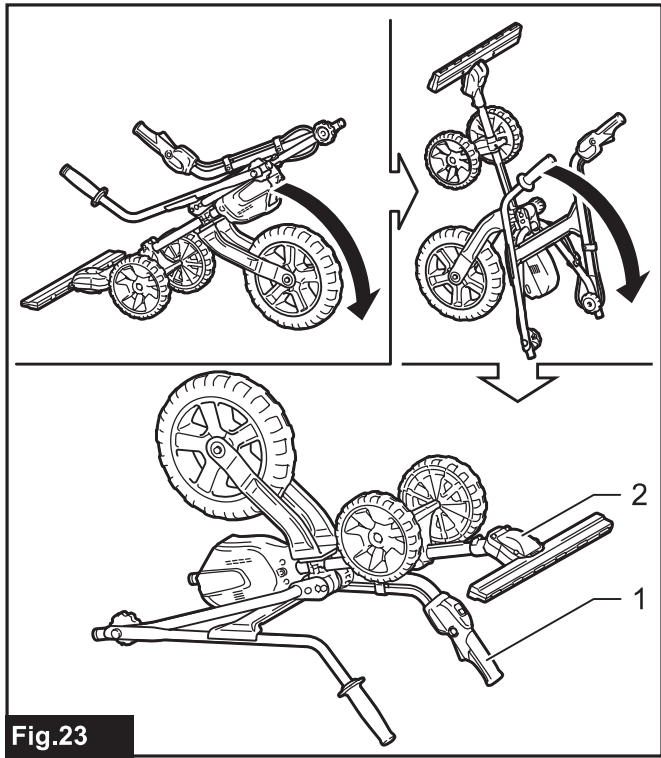


Fig.23

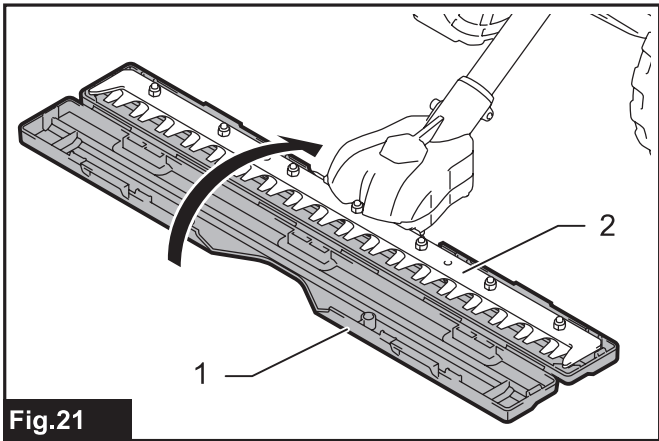


Fig.21

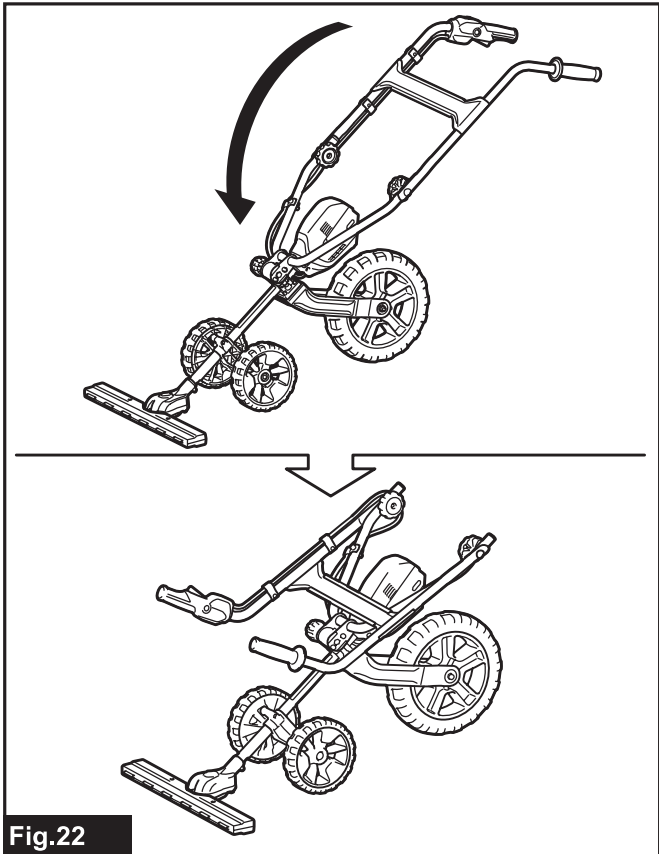


Fig.22

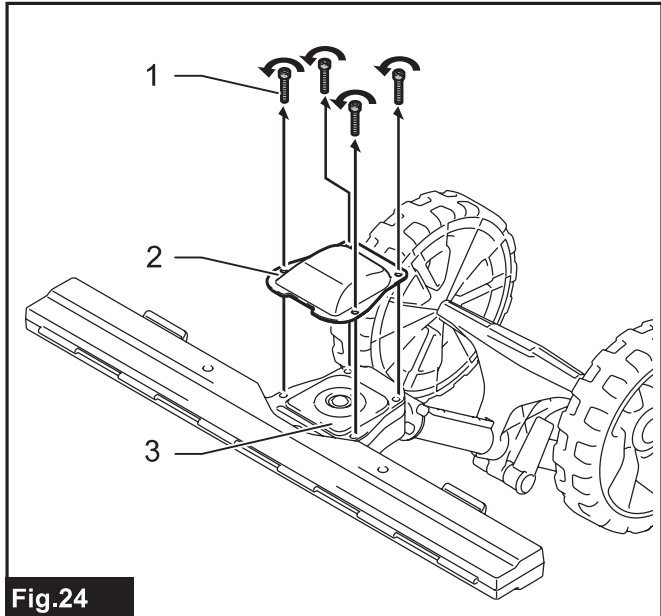


Fig.24

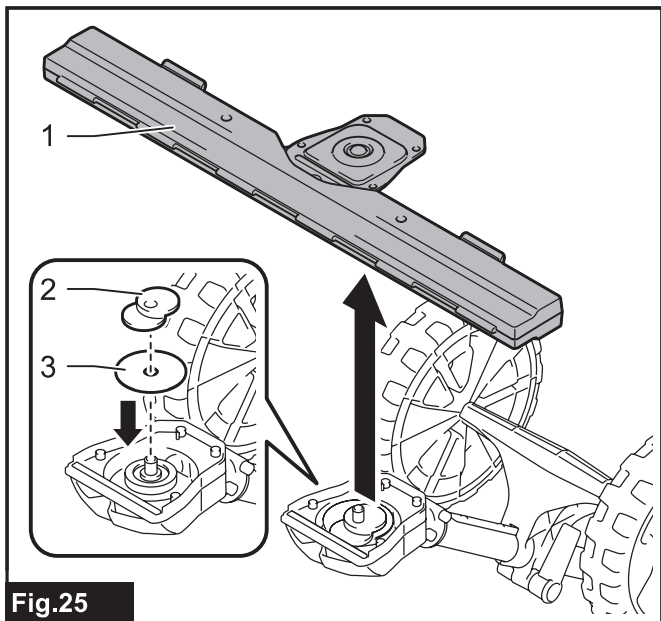


Fig.25

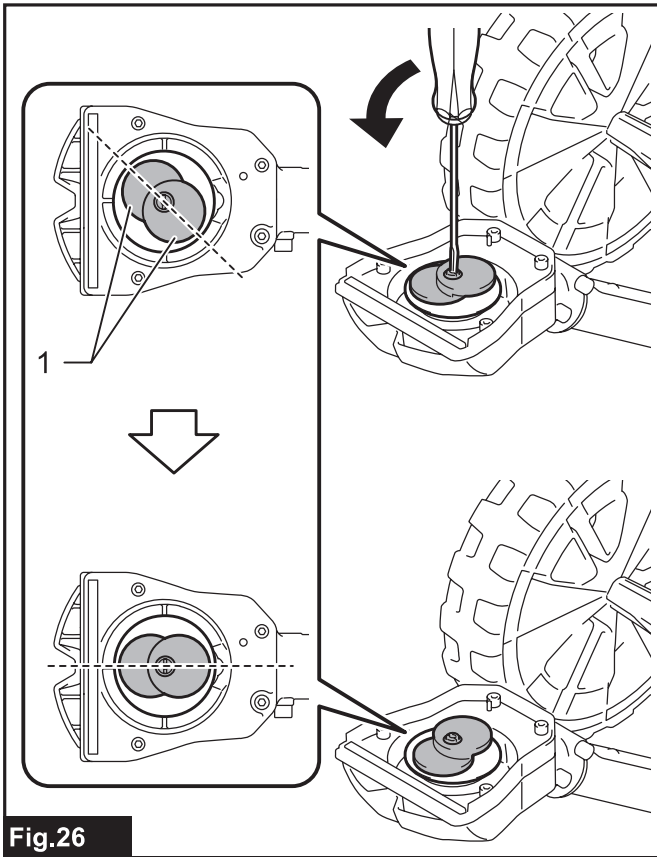


Fig. 26

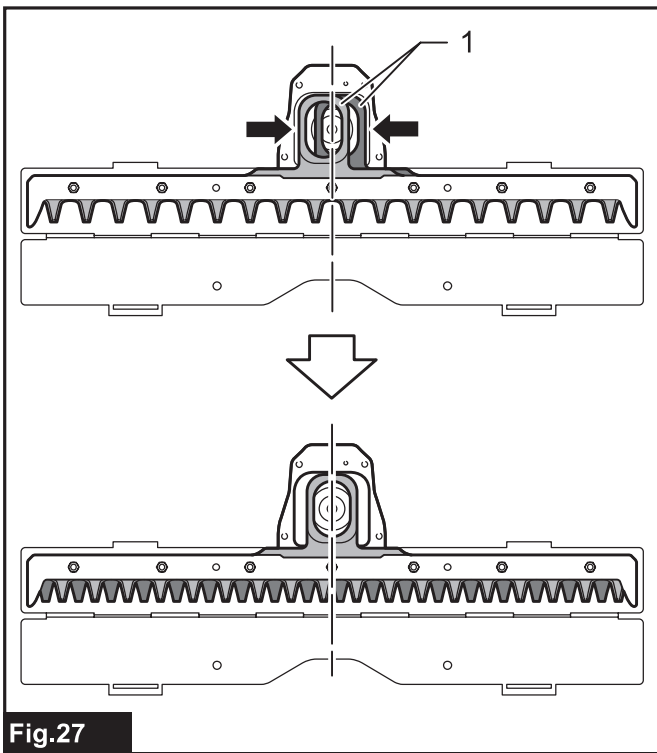


Fig. 27

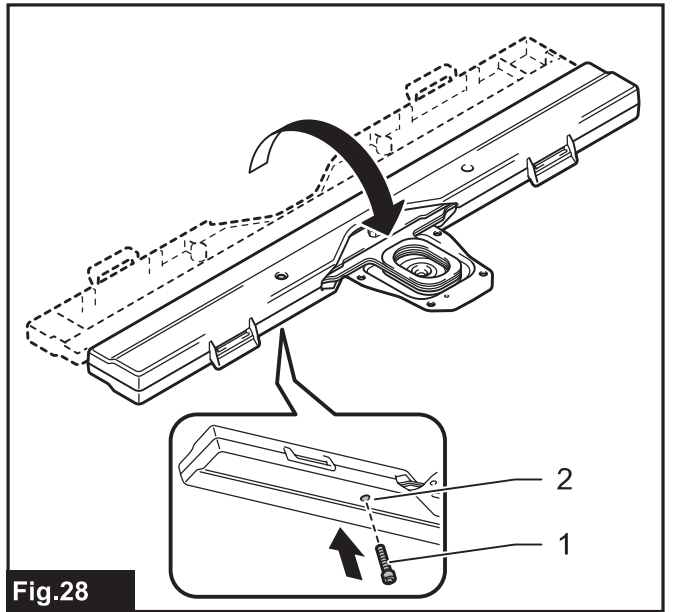


Fig. 28

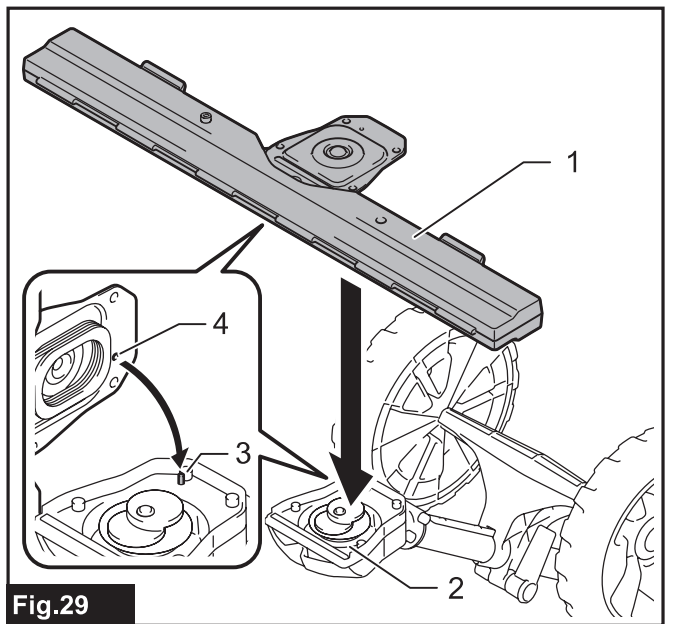


Fig. 29

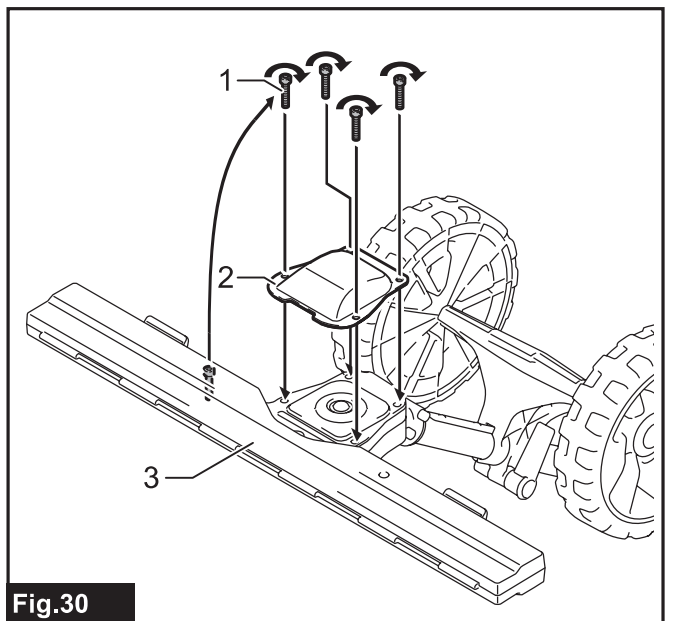
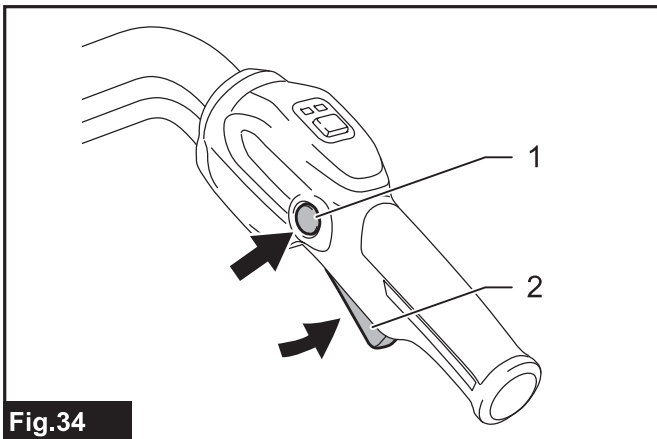
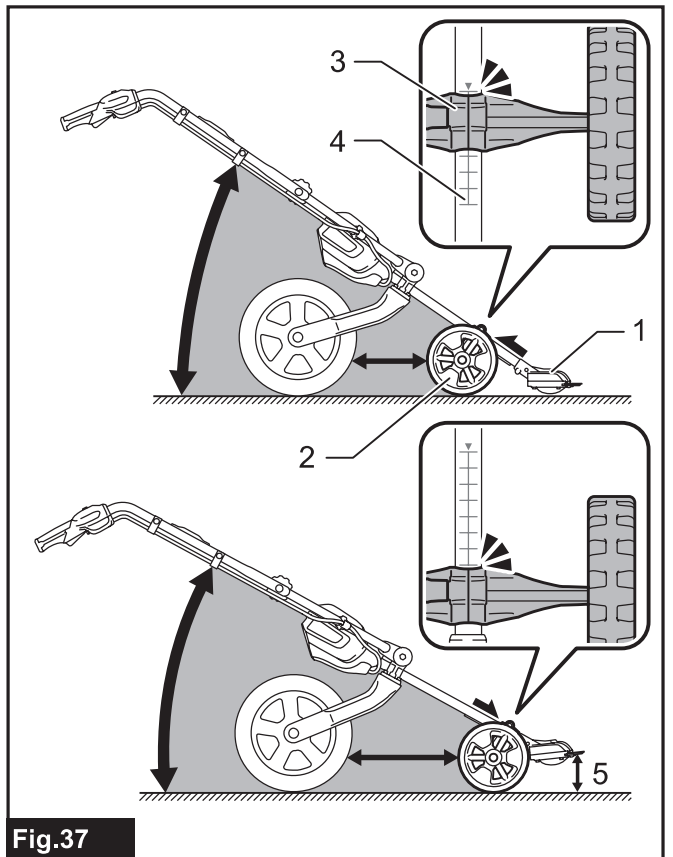
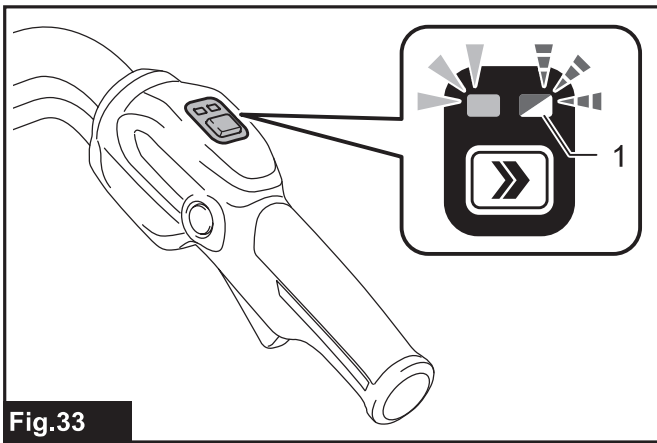
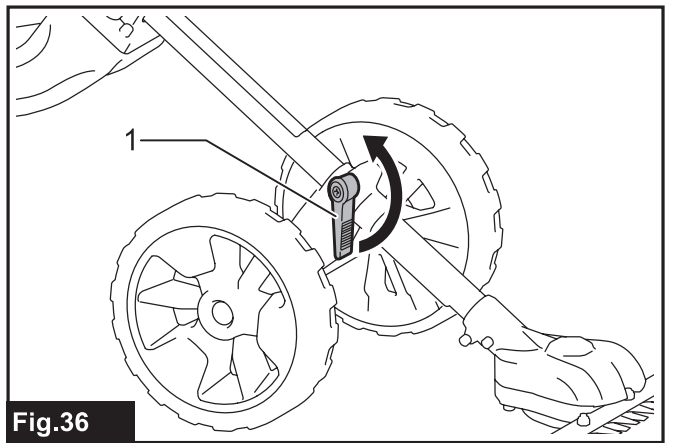
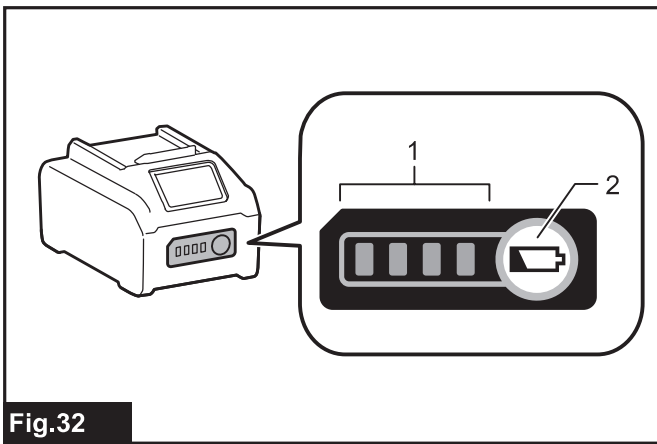
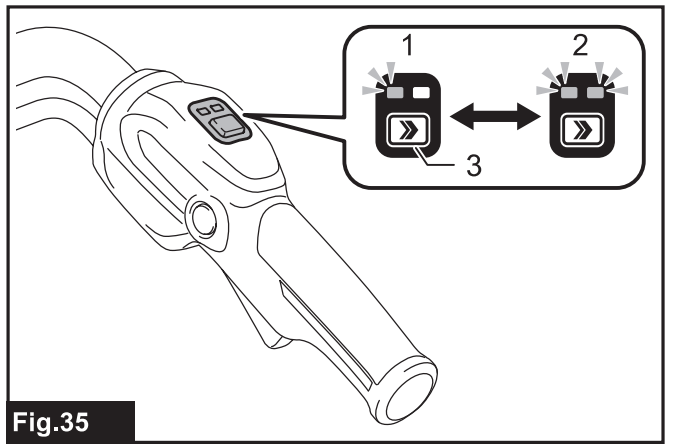
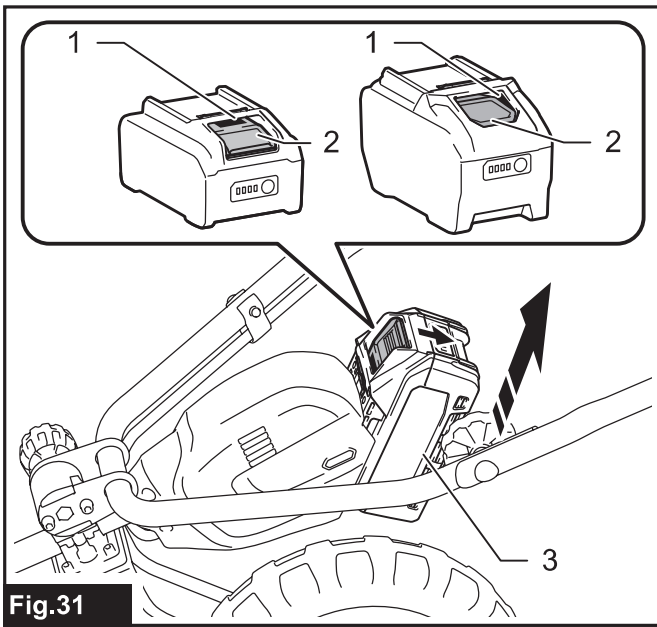


Fig. 30



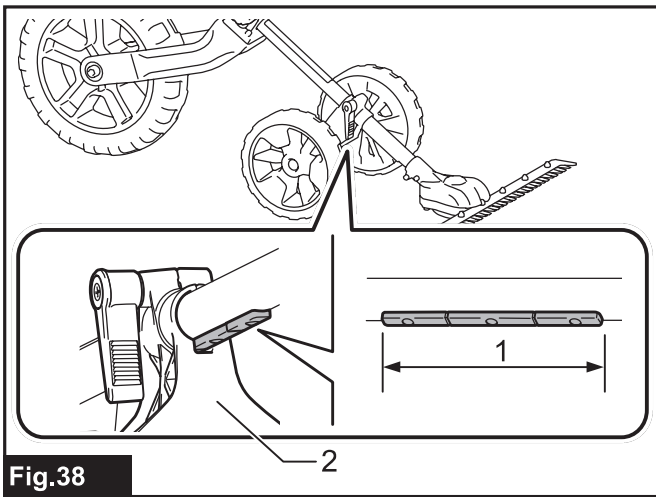


Fig.38

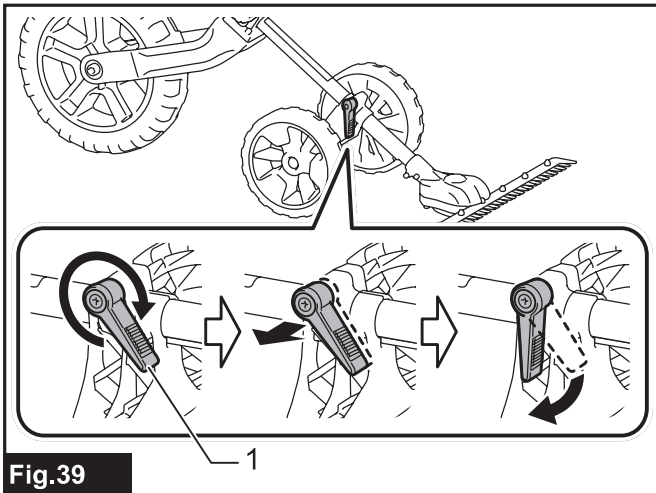


Fig.39



Fig.40

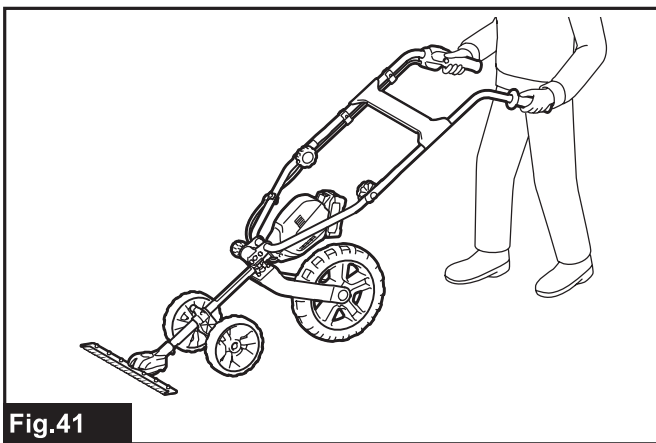


Fig.41

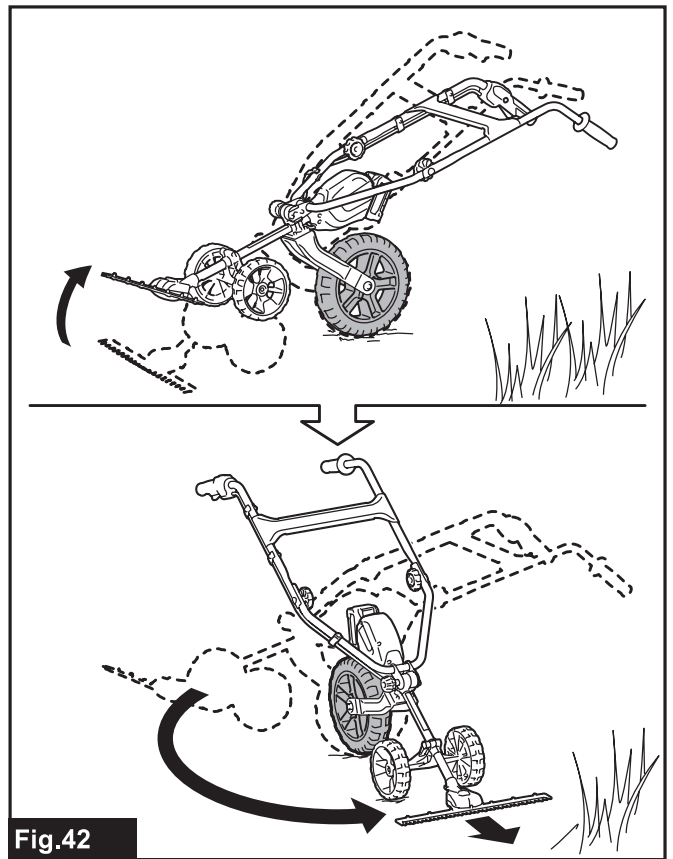


Fig.42



Fig.43

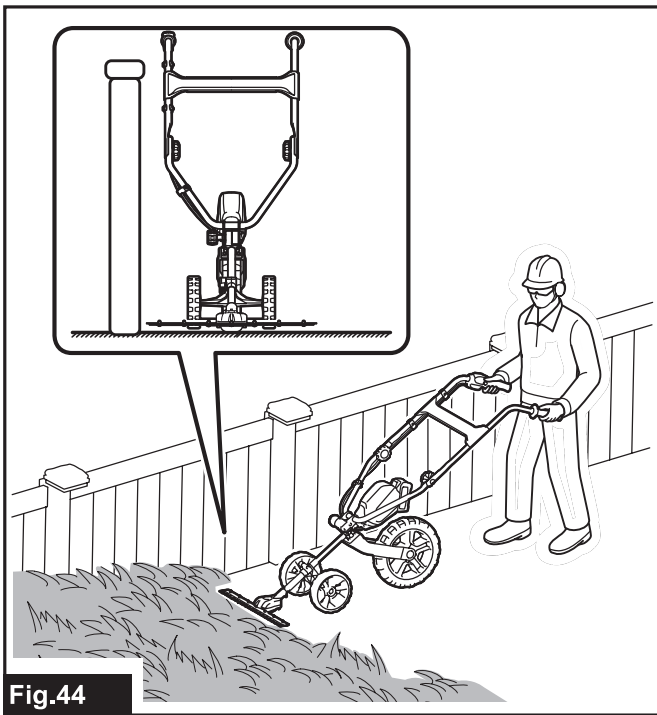


Fig.44

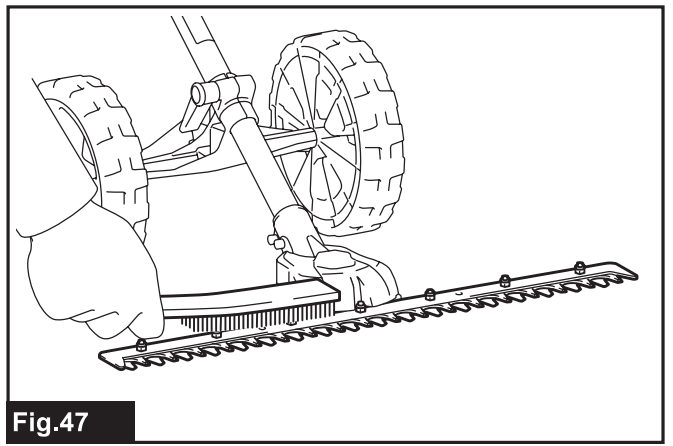


Fig.47

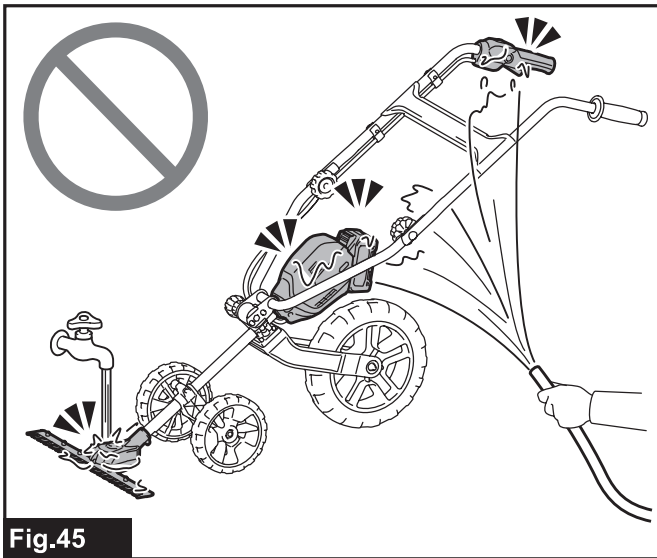


Fig.45

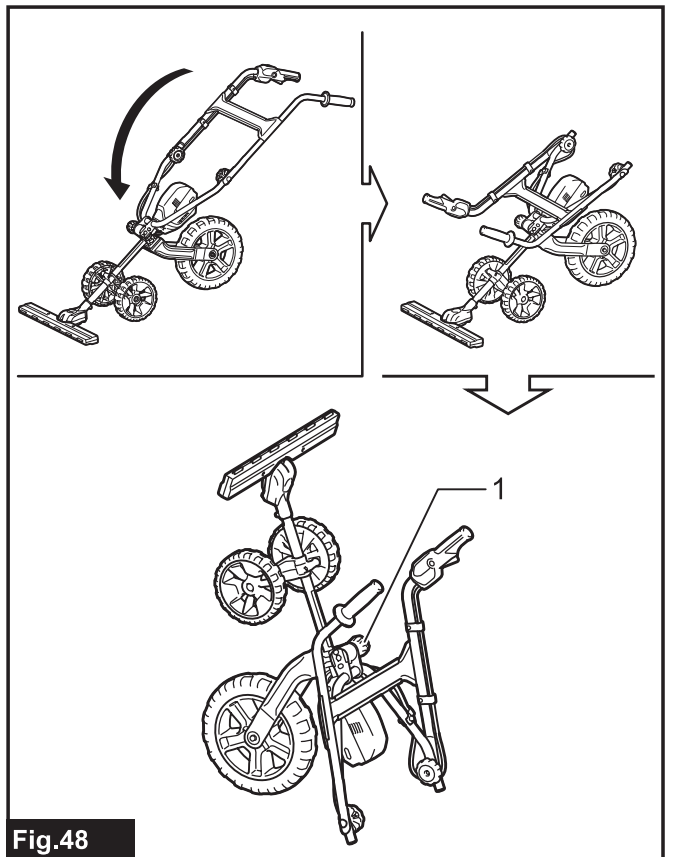


Fig.48

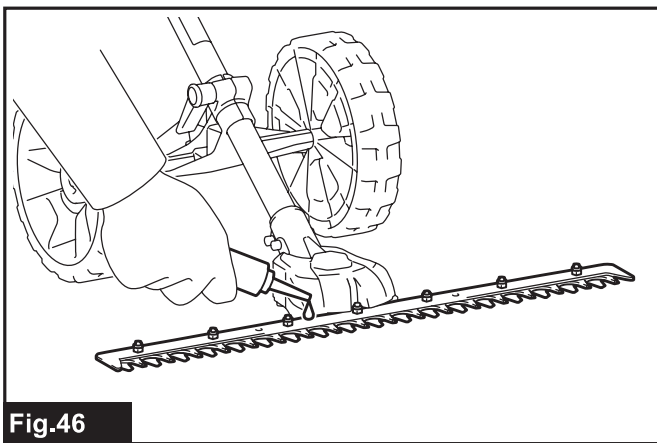


Fig.46

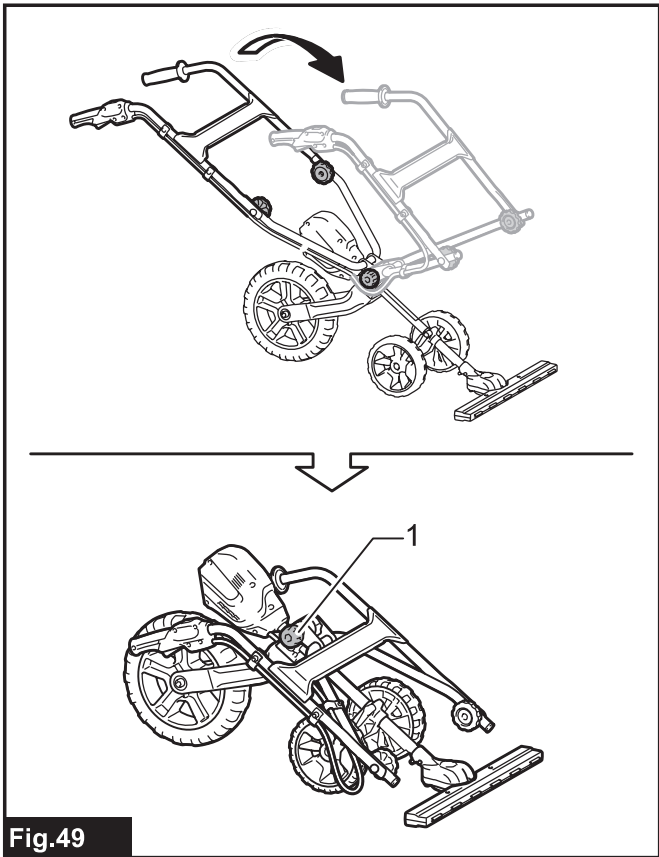


Fig.49

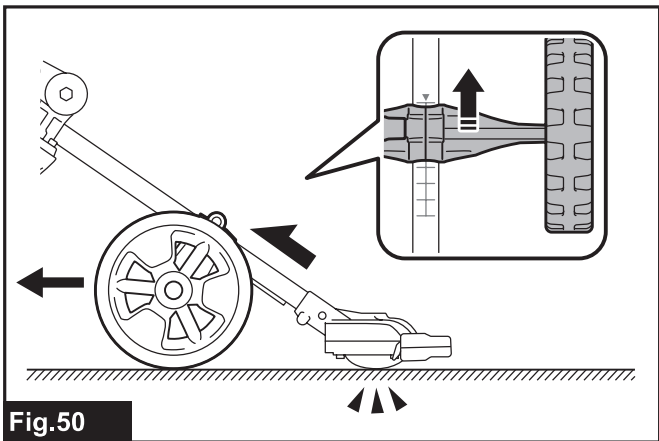


Fig.50

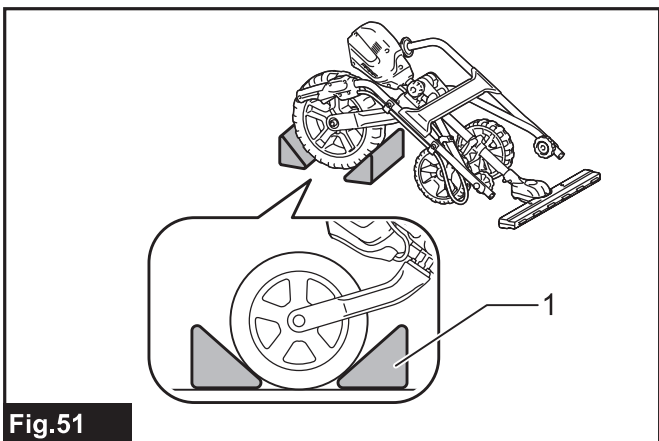


Fig.51

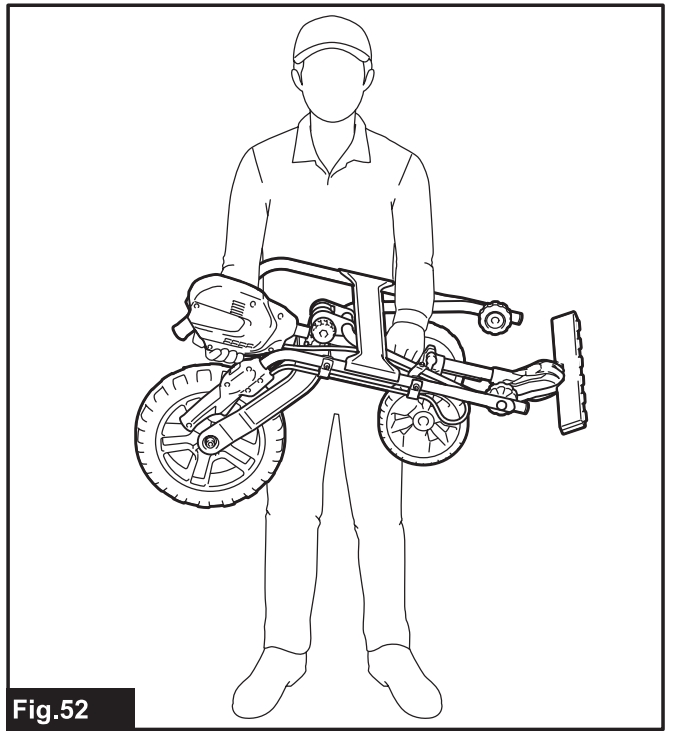


Fig.52

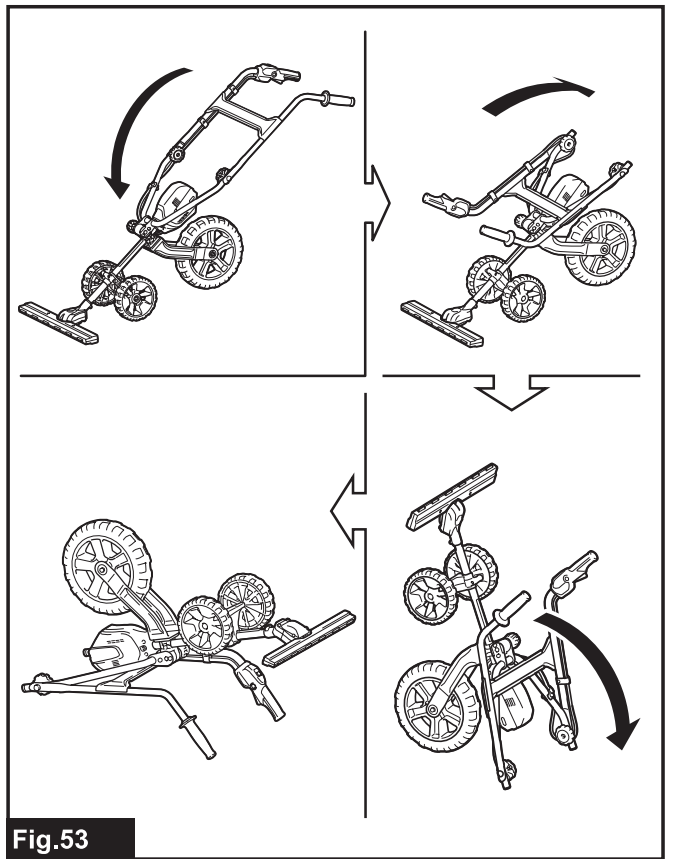


Fig.53

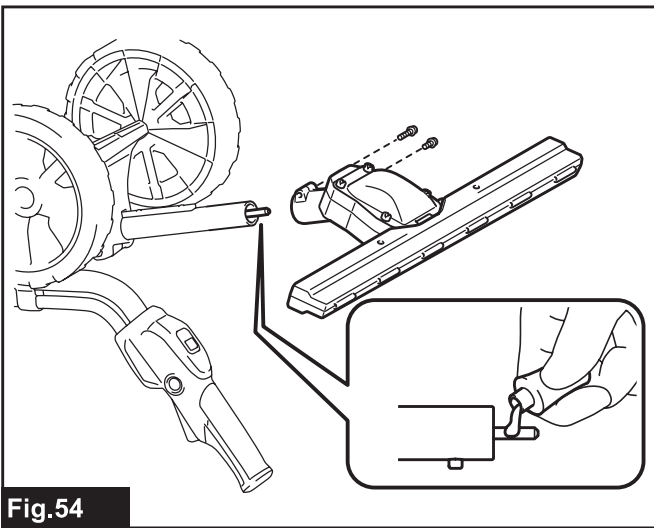


Fig.54

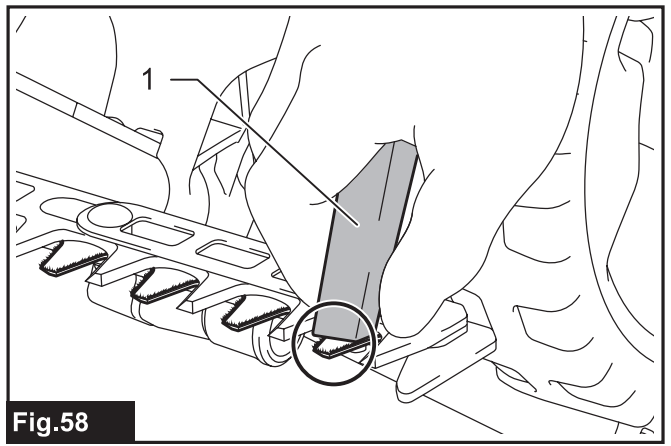


Fig.58

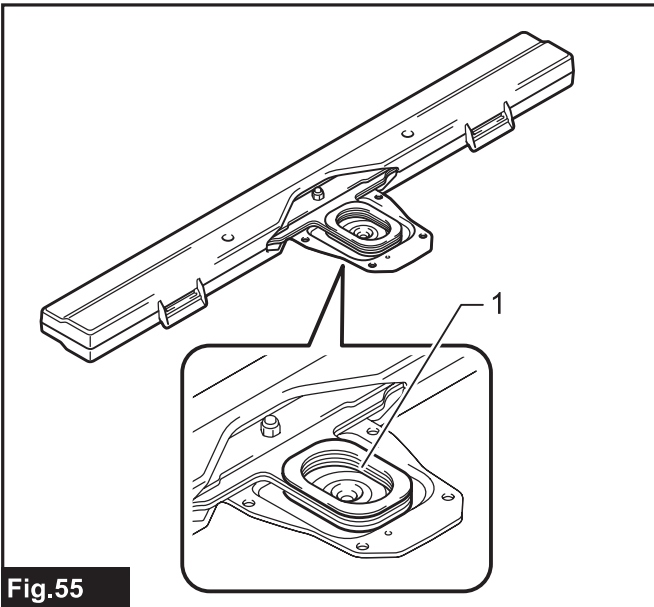


Fig.55

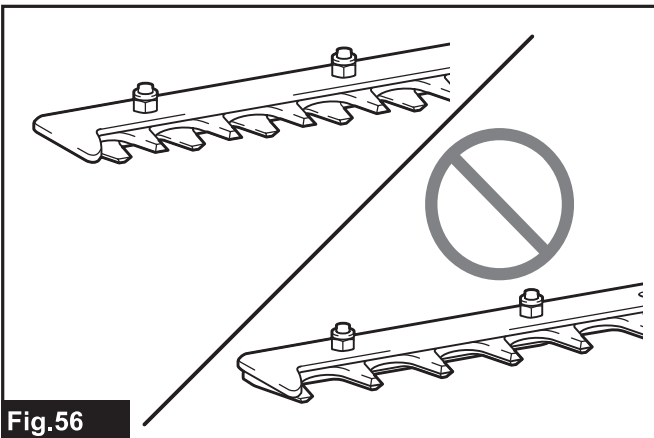


Fig.56

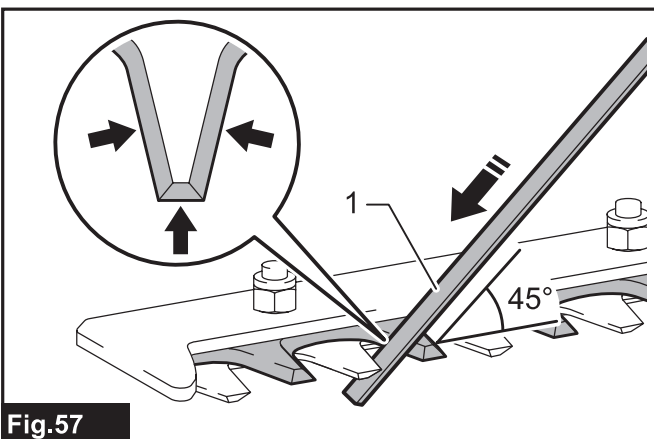


Fig.57

SPECIFIKACE

Model:		UG001G
Šířka nože		500 mm
Počet zdvihů za minutu	Režim 2 (režim vysokého výkonu)	4 000 min ⁻¹
	Režim 1 (režim nízkého výkonu)	3 000 min ⁻¹
Rozměry při použití (D × Š × V)	Poloha držadla: vysoká	1 155 mm x 521 mm x 1 020 mm
	Poloha držadla: střední	1 262 mm x 521 mm x 913 mm
	Poloha držadla: nízká	1 345 mm x 521 mm x 791 mm
Rozměry při uložení (D × Š × V) (s krytem nožů, bez akumulátoru)	Rovná poloha	898 mm x 534 mm x 471 mm
	Svislá poloha	599 mm x 534 mm x 905 mm
Jmenovité napětí		36 V – 40 V DC max
Čistá hmotnost	*1	9,1 kg
	*2	9,8 – 11,0 kg
Stupeň ochrany		IPX4

- Vzhledem k neustálému výzkumu a vývoji zde uvedené technické údaje podléhají změnám bez upozornění.
- Specifikace se mohou pro různé země lišit.

*1: Hmotnost bez příslušenství či akumulátoru(ů)

*2: Hodnota čisté hmotnosti zahrnuje nejlehčí a nejtěžší kombinaci nástavců pro běžné a bezpečné použití a akumulátorů, které jsou uvedeny v návodu k obsluze.

Použitelný akumulátor a nabíječka

Akumulátor	BL4020 / BL4025 / BL4040 / BL4040F / BL4050F / BL4080F / BL4080H
Nabíječka	DC40RA / DC40RB / DC40RC / DC40WA / BCC01 / BCC02

- V závislosti na regionu vašeho bydliště nemusí být některé akumulátory a nabíječky k dispozici.

VAROVÁNÍ: Používejte pouze výše uvedené akumulátory a nabíječky. Použití jiných akumulátorů a nabíječek může způsobit zranění a/nebo požár.

Symbols

Níže jsou uvedeny symboly, se kterými se můžete při použití náradí setkat. Je důležité, abyste dříve, než s ním začnete pracovat, pochopili jejich význam.



Buďte obzvláště opatrní a dávejte pozor.



Horký povrch – nebezpečí popálení prstů nebo ruky.



Přečtěte si návod k obsluze.



Používejte přilbu a ochranné brýle.



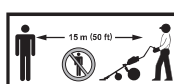
Používejte ochranu sluchu.



Noste ochranné rukavice.



Noste pevnou obuv s protiskluzovou podrážkou.



Nepoužívejte náradí, pokud se ve vzdálenosti menší než 15 m (50 stop) vyskytují přihlížející osoby nebo zvířata.



Nebezpečí – pozor na odmrštěné předměty.



NEBEZPEČÍ – Udržujte své ruce v bezpečné vzdálenosti od nože.



Varování; Před údržbou odpojte akumulátor.



Pouze pro země EU
Z důvodu přítomnosti nebezpečných součástí v zařízení mohou odpadní elektrické a elektronické zařízení, akumulátory a baterie negativně ovlivnit životní prostředí a lidské zdraví.

Elektrické a elektronické spotřebiče ani akumulátory nevyhazujte do domovního odpadu!

V souladu s evropskou směrnicí o odpadních elektrických a elektronických zařízeních, akumulátorech a bateriích a odpadních akumulátorech a bateriích, stejně jako jejím přizpůsobením ve vnitrostátním právu, by odpadní elektrická zařízení, baterie a akumulátory měly být uchovávány odděleně a měly by být odevzdány na vyhrazeném sběrném místě komunálního odpadu, které je provozováno v souladu s předpisy na ochranu životního prostředí. Toto je označeno symbolem přeškrtnuté popelnice na kolečkách, který je umístěn na zařízení.



Zaručená hladina akustického výkonu podle směrnice EU o hluku ve venkovním prostoru.



Hladina akustického výkonu podle nařízení australské vlády NSW o kontrole hluku

Účel použití

Stroj je určen k vyžínání trávy a plevelů na zemi. Nikdy stroj nepoužívejte k žádným jiným účelům, například sekání trávy. Při použití stroje k nesprávnému účelu může dojít k vážnému úrazu.

Hlučnost

Typická vážená hladina hluku (A) určená podle normy EN12733:

Model	Hladina akustického tlaku		Garantovaná hladina akustického výkonu	Změřená hladina akustického výkonu	
	L _{PA} (dB (A))	Nejistota K (dB (A))	L _{WA} (dB (A))	L _{WA} (dB (A))	Nejistota K (dB (A))
UG001G	73	3	90	88,4	1,7

POZNÁMKA: Celková(é) hodnota(y) emisí hluku byla(y) změřena(y) v souladu se standardní zkušební metodou a dá se použít k porovnání nářadí mezi sebou.

POZNÁMKA: Hodnoty deklarovaných emisí hluku lze také použít k předběžnému posouzení míry expozice.

VAROVÁNÍ: Používejte ochranu sluchu.

VAROVÁNÍ: Emise hluku při používání elektrického nářadí se mohou ve skutečnosti lišit od celkových deklarovaných hodnot v závislosti na způsobech použití nářadí.

VAROVÁNÍ: Nezapomeňte stanovit bezpečnostní opatření na ochranu obsluhy podle odhadu expozice ve skutečných podmínkách použití. (Vezměte přitom v úvahu všechny části provozního cyklu, tj. kromě doby zátěže například doby, kdy je nářadí vypnuté a kdy běží naprázdno.)

Vibrace

Celková hodnota nepřetržitých vibrací (vektorový součet tří os) určená podle normy IEC62841-4-4:

Model	a _h (m/s ²)	Nejistota K (m/s ²)
UG001G	0,9	1,5

POZNÁMKA: Celková(é) hodnota(y) deklarovaných vibrací byla(y) změřena(y) v souladu se standardní zkušební metodou a dá se použít k porovnání nářadí mezi sebou.

POZNÁMKA: Celkové hodnoty deklarovaných vibrací lze také použít k předběžnému posouzení míry expozice.

VAROVÁNÍ: Emise vibrací při používání elektrického nářadí se mohou ve skutečnosti lišit od celkových deklarovaných hodnot v závislosti na způsobech použití nářadí.

VAROVÁNÍ: Nezapomeňte stanovit bezpečnostní opatření na ochranu obsluhy podle odhadu expozice ve skutečných podmínkách použití. (Vezměte přitom v úvahu všechny části provozního cyklu, tj. kromě doby zátěže například doby, kdy je nářadí vypnuté a kdy běží naprázdno.)

V tabulce níže jsou uvedeny střední hodnoty špičkové amplitudy zrychlení z opakovaných rázových vibrací, p_F , s příslušnou nejistotou (K).

Model	p_F (m/s ²)	Nejistota K (m/s ²)
UG001G	33	1

POZNÁMKA: Tyto deklarované hodnoty by se neměly používat pro stanovení expozice vibracím působícím na ruce a paže.

Prohlášení o shodě

Pouze pro evropské země

EU/UK prohlášení o shodě je k dispozici na následující adrese URL.



https://support.makita.biz/doc/doc_index.html

BEZPEČNOSTNÍ VÝSTRAHY

Obecná bezpečnostní upozornění k elektrickému nářadí

VAROVÁNÍ Přečtěte si všechny bezpečnostní výstrahy i pokyny a prohlédněte si ilustrace a specifikace dodané k tomuto elektrickému nářadí. Nedodržení všech níže uvedených pokynů může vést k úrazu elektrickým proudem, požáru a/nebo vážnému zranění.

Všechna upozornění a pokyny si uschovejte pro budoucí potřebu.

Pojem „elektrické nářadí“ v upozorněních označuje elektrické nářadí, které se zapojuje do elektrické sítě, nebo elektrické nářadí využívající akumulátory.

Bezpečnostní varování k akumulátorovému vyžínači

1. **Vyžínač nepoužívejte za nepříznivého počasí, zvláště existuje-li nebezpečí bouřek.** Tím se snižuje riziko zásahu bleskem.
2. **Udržujte všechny napájecí kabely a jiné kabely daleko od oblasti řezání.** Napájecí kabely nebo jiné kabely mohou být skryté v plotu nebo křovině a může dojít k jejich náhodnému přerýznutí noží.
3. **Používejte ochranu sluchu.** Používání přiměřených ochranných prostředků sníží nebezpečí ztráty sluchu.
4. **Akumulátorový vyžínač držte pouze za izolované části držadel, neboť nože mohou narazit na skryté elektrické vedení.** Nože mohou při kontaktu s vodičem pod napětím přenést proud do nechráněných kovových částí vyžínače a obsluha může utrpět úraz elektrickým proudem.

5. **K noži se nepřibližujte žádnou částí těla. Neodstraňujte stříhaný materiál a ani nedržte materiál, když se nože pohybují.** Nože pokračují v pohybu i po vypnutí spínače. Chvilu nepozornosti při používání vyžínače může mít za následek vážné zranění.
6. **Při odstraňování zaseknutého materiálu nebo opravách vyžínače dávejte pozor, aby všechny vypínače byly vypnuté a byl vyjmut či odpojen akumulátor.** Neočekávané spuštění vyžínače během uvolňování zaseknutého materiálu nebo oprav může mít za následek vážné zranění osob.
7. **Vyžínač přenášejte se zastavenými noži a dávejte pozor, aby nedošlo k použití vypínače.** Správný způsob přenášení vyžínače snižuje riziko náhodného spuštění a následného zranění osob noži nástroje.
8. **Při přepravě a skladování vyžínače vždy používejte kryt nožů.** Správný způsob manipulace s vyžínačem snižuje riziko zranění osob noži.

Další bezpečnostní pokyny

Příprava

1. **K zajištění správného provozu je nutné, aby si uživatel přečetl tento návod k obsluze a seznámil se s obsluhou zařízení.** Nedostatečně informovaný uživatel se v důsledku nesprávné manipulace vystavuje nebezpečí zranění sebe a ostatních osob.
2. **Před prací se strojem zkontrolujte, zda tráva a křoviny neskrývají cizí předměty, například drátěné ploty nebo elektrické vedení.**
3. **Uživatelé, kteří používají stroj poprvé, by měli požádat zkušené uživatele o radu, jak stroj správně používat.**
4. **Stroj obsluhujte pouze tehdy, jste-li v dobrém fyzickém stavu.** Únava vede ke snížení pozornosti. Opatrní buďte zejména na konci pracovního dne. Veškerou práci provádějte klidně a opatrně. Uživatel je zodpovědný za všechny škody způsobené třetím stranám.
5. **Nikdy nepoužívejte stroj pod vlivem alkoholu, drog nebo léků.**
6. **K základnímu vybavení stroje patří silné kožené rukavice, které je nutné při práci vždy používat. Používejte také pevnou obuv s protiskluzovou podrážkou.**
7. **Před zahájením práce se ujistěte, že je stroj v dobrém a bezpečném pracovním stavu. Zkontrolujte, zda jsou správně nainstalovány kryty. Stroj nesmí být používán, pokud není kompletně sestaven.**
8. **Před použitím se ujistěte, že v půdě nejsou žádné skryté předměty jako elektrické vedení nebo vodovodní či plynové potrubí.** Jinak se jich může stroj dotknout, což může mít za následek elektrický šok, elektrický svod či únik plynu.

9. **Noste adekvátní ochranu sluchu (sluchátka, špunty).** Dlouhodobé vystavení hluku způsobuje ztrátu sluchu.

Obsluha

1. **Při používání stroje držte držadla stroje pevně oběma rukama.**
2. **Stroj je určen k používání obsluhou na úrovni země. Nepoužívejte stroj na nestabilním povrchu.**
3. **NEBEZPEČÍ – Nepřibližujte ruce ani nohy k noži.** Kontakt s nožem způsobí vážné zranění.
4. **Nepoužívejte stroj v dešti, ani v mokřem nebo velice vlhkém prostředí.** Elektrický motor není voděodolný.
5. **Nikdy neprovozujte stroj, když není dobrá viditelnost nebo osvětlení. Vždy se ujistěte, že stojíte na nohou, a pevně držte rukojeti.**
6. **Před zahájením práce se ujistěte, že máte prostor pro stabilní postoj.**
7. **Stroj zbytečně nespouštějte naprázdno.**
8. **Pokud se stříhací nože dostanou do kontaktu s oplocením či jiným tvrdým objektem, okamžitě vypněte stroj a vyjměte akumulátor.** Zkontrolujte, zda nejsou stříhací nože poškozené, a pokud jsou poškozené, ihned je vyměňte.
9. **Motor je nutné okamžitě vypnout, pokud stroj vykazuje problém nebo příznaky neobvyklého chování.**
10. **Vypněte a vyjměte akumulátor, když odpočíváte a necháváte stroj bez dozoru. Umístěte stroj na bezpečné, rovné místo, kde může zůstat v klidu, aby se předešlo nebezpečí pro ostatní nebo poškození stroje.**
11. **Před kontrolou stříhacích nožů, opravováním závad či odstraňováním materiálu zachyceného na stříhacích nožích stroj vždy vypněte a vyjměte akumulátor.**
12. **Nikdy nemiřte stříhacími noži na sebe nebo jiné osoby.**
13. **Se strojem pracujte ve vzdálenosti alespoň 15 m (50 stop) od zvířat nebo přihlížejících osob. Jakmile zpozorujete, že se k vám někdo blíží, stroj vypněte. Při práci ve dvou nebo více lidech dodržujte mezi sebou vzdálenost alespoň 15 m (50 stop) a určete osobu provádějící dohled.**
14. **Jestliže se stříhací nože přestanou za provozu pohybovat v důsledku uvíznutí cizích předmětů mezi noži, vypněte stroj a vyjměte akumulátor; poté odstraňte cizí předměty pomocí vhodného nářadí (například kleští).** Odstraňování cizích předmětů rukou může mít za následek úrazy, protože stříhací nože se mohou pohnout v reakci na odstraňování cizích předmětů.
15. **Po ukončení práce se nedotýkejte stříhacích nožů, skříně převodovky ani jiných kovových dílů, neboť mohou dosahovat velmi vysokých teplot a způsobit popáleniny.**
16. **Neprovozujte stroj na mimořádně strmých svazích.** Tím snížíte nebezpečí ztráty kontroly, uklouznutí a pádu a případného následného zranění.

17. **Při práci na svazích vždy zkontrolujte, zda máte pevnou půdu pod nohama, pracujte vždy napříč svahem, nikdy směrem nahoru nebo dolů, a buďte mimořádně opatrní při změně směru.** Tím snížíte nebezpečí ztráty kontroly, uklouznutí a pádu a případného následného zranění.
18. **Nepřeceňujte vlastní schopnosti. Vždy udržujte rovnováhu. Při práci ve svahu vždy dávejte pozor, kam šlapete. Kráčejte – nikdy neběhejte.**
19. **Nikdy nenechávejte stroj bez dozoru na svahu. Vždy se ujistěte, že je stroj bezpečně umístěn na rovném a vodorovném povrchu, pokud jej nepoužíváte.** Pokud je ponechání stroje na svahu nevyhnutelné, proveďte stejná opatření jako na rovném povrchu, abyste zabránili odvalení koleček.
20. **Vystavení vibracím na pracovišti při používání ručně ovládaných strojů může vést k zdravotním problémům. Omezte dobu, po kterou jsou pracovníci vystaveni vibracím po dlouhou a nepřetržitou dobu. Přerušujte práci nebo zajistěte dostatečně dlouhé přestávky, kdykoli se pracovníci cítí přetížení.**

Elektrická bezpečnost a bezpečnost akumulátorů

1. **Nepracujte v nebezpečném prostředí. Nářadí nepoužívejte na vlhkých či mokřích místech a nevystavujte je dešti. Vnikne-li do nářadí voda, zvýší se nebezpečí úrazu elektrickým proudem.**
2. **Akumulátory neotevírejte a nepoškozujte.** Vypuštěný elektrolyt je žíravý a může způsobit poranění očí nebo pokožky. Při spolknutí může být jedovatý.
3. **Nevyjímejte akumulátor mokřima rukama.**
4. **Nenechávejte akumulátor na dešti ani ho nenabíjejte, nevyměňujte, nepoužívejte ani neskladujte na vlhkém či mokřem místě.**
5. **Svorku akumulátoru nevlhčete kapalinou, jako je voda, ani akumulátor neponožujte.** Pokud svorka navlhne nebo se do akumulátoru dostane kapalina, může dojít ke zkratu, a tedy k přehřátí, požáru nebo výbuchu.
6. **Po vyjmutí akumulátoru z nářadí či nabíječky zajistěte jeho upevnění do krytu akumulátorů a uložte jej v suchu.**
7. **Pokud se akumulátor namočí, vylijte z něj vodu a následně jej usušte suchým hadříkem. Před použitím akumulátor zcela vysušte na suchém místě.**

Údržba a skladování

1. **Před prováděním jakékoli údržby stroj vypněte a vyjměte akumulátor.**
2. **Při přenášení stroje na jiné místo (i při práci) vždy vyjměte akumulátor a na stříhací nože nasadte kryt nožů. Nikdy stroj nepřenášejte ani nepřepřavujte, když jsou stříhací nože v provozu. Stříhacích nožů se nikdy nedotýkejte rukama.**
3. **V pravidelných krátkých intervalech kontrolujte, zda není vyžínací zařízení poškozené (detekce vlasových prasklin pomocí testu lehkým poklepem).**

4. Po použití a před dlouhodobějším skladováním stroj očistěte – zejména stříhací nože. Lehce naolejujte stříhací nože a nasadte kryt nožů.
5. Skladujte stroj s nasazeným krytem nožů v suché místnosti. Uchovávejte jej mimo dosah dětí. Nikdy stroj neskladujte venku.
6. Akumulátor (akumulátory) nelikvidujte vzhazováním do ohně. Články mohou vybuchnout. Při likvidaci postupujte podle místních předpisů, jež mohou zahrnovat zvláštní pokyny.

TYTO POKYNY USCHOVEJTE.

VAROVÁNÍ: NEDOVOLTE, aby pohodlnost nebo pocit znalosti výrobku (získaný na základě předchozího použití) vedl k zanedbání dodržování bezpečnostních pravidel platných pro tento výrobek. NESPRÁVNÉ POUŽÍVÁNÍ či nedodržení bezpečnostních pravidel uvedených v tomto návodu k obsluze může způsobit vážné zranění.

Důležitá bezpečnostní upozornění pro akumulátor

1. Před použitím akumulátoru si přečtěte všechny pokyny a varovné symboly na (1) nabíječce, (2) akumulátoru a (3) výrobku využívaným akumulátor.
2. Nerozebírejte akumulátor ani do něj nijak nezasahujte. Může dojít k požáru, nadměrnému zahřátí nebo výbuchu.
3. Pokud se příliš zkrátí provozní doba akumulátoru, přerušte okamžitě práci. V opačném případě existuje riziko přehřívání, popálení nebo dokonce výbuchu.
4. Budou-li vaše oči zasaženy elektrolytem, vypláchněte je čistou vodou a okamžitě vyhledejte lékařskou pomoc. Může dojít ke ztrátě zraku.
5. Akumulátor nezkratujte:
 - (1) Nedotýkejte se svorek žádným vodivým materiálem.
 - (2) Neskladujte akumulátor v nádobě s jinými kovovými předměty, jako jsou hřebíky, mince, apod.
 - (3) Nevystavuje akumulátor vodě a dešti. Zkrat akumulátoru může způsobit velký průtok proudu, přehřátí, možné popálení a dokonce i poruchu.
6. Neskladujte a nepoužívejte nářadí a akumulátor na místech, kde může teplota překročit 50 °C (122 °F).
7. Nespalujte akumulátor, ani když je vážně poškozen nebo úplně opotřeben. Akumulátor může v ohni vybuchnout.
8. Akumulátor nesmí být proražen hřebíkem, řezán, drcen, házen či upuštěn na zem, ani nesmí dojít k nárazu tvrdého předmětu do něj. Taková situace může způsobit požár, nadměrné zahřátí či výbuch.
9. Nepoužívejte poškozené akumulátory.
10. Obsažené lithium-iontové akumulátory podléhají právním požadavkům na nebezpečné zboží. V případě komerční přepravy například externími dopravci je třeba dodržet zvláštní požadavky na balení a značení.

Pro přípravu zboží k přepravě je nutná konzultace s odborníkem na nebezpečný materiál. Dodržujte také případné podrobnější národní předpisy. Odkryté kontakty přelepte izolační páskou či jinak zakryjte a akumulátory zabalte tak, aby se v balení nemohly pohybovat.

11. Při likvidaci akumulátoru jej vyjměte z nářadí a zlikvidujte jej na bezpečném místě. Při likvidaci akumulátoru postupujte podle místních předpisů.
12. Akumulátor používejte pouze s výrobky specifikovanými společnostmi Makita. Instalace akumulátoru do nevyhovujících výrobků může způsobit požár, nadměrné zahřívání, explozi nebo únik elektrolytu.
13. Pokud nářadí delší dobu nepoužíváte, je nutné z něj akumulátor vyjmout.
14. Během a po použití se může akumulátor zahřát, což může způsobit popáleniny nebo podráždění. Při manipulaci s horkými akumulátory dávejte pozor.
15. Nedotýkejte se koncovky na nářadí ihned po použití, protože ta může být horká a způsobit popáleniny.
16. Do koncovek, otvorů a zdírek na akumulátoru se nesmí dostat piliny, prach nebo jiné nečistoty. To může způsobit zahřátí, vznícení, prasknutí a poruchu nářadí nebo akumulátoru, což může vést k popáleninám nebo zranění osob.
17. Jestliže nářadí není zkonstruováno tak, že je lze používat v blízkosti vysokého elektrického napětí, nepoužívejte akumulátor poblíž vedení s vysokým elektrickým napětím. Mohlo by tím dojít k poruše či selhání nářadí či akumulátoru.
18. Akumulátor uchovávejte mimo dosah dětí.

TYTO POKYNY USCHOVEJTE.

UPOZORNĚNÍ: Používejte pouze originální akumulátory Makita. Používání neoriginálních nebo upravených akumulátorů může způsobit explozi akumulátoru a následný požár, zranění a jiné poškození. Zaniká tím také záruka společnosti Makita na nářadí a nabíječku Makita.

POZOR: Společnost Makita nenes odpovědnost za žádné nehody způsobené použitím neoriginálních akumulátorů Makita nebo akumulátorů, které byly upraveny. Originální akumulátory Makita jsou přísně posuzovány z hlediska kompatibility s nářadím a nabíječkami Makita v souladu s platnou legislativou a bezpečnostními normami.

Tipy k zajištění maximální životnosti akumulátoru

1. Akumulátor nabijte dříve, než dojde k jeho úplnému vybití. Pokud si povšimnete sníženého výkonu nářadí, vždy jej zastavte a dobijte akumulátor.
2. Nikdy nenabíjejte úplně nabitý akumulátor. Přebíjení zkracuje životnost akumulátoru.
3. Akumulátor dobíjejte při pokojové teplotě od 10 °C do 40 °C (50 °F až 104 °F). Před nabíjením nechejte horký akumulátor zchladnout.
4. Když není akumulátor používán, vyjměte ho z nářadí či nabíječky.
5. Pokud se akumulátor delší dobu nepoužívá (déle než šest měsíců), je nutno jej dobít.

POPIS DÍLŮ

► Obr.1

1	Indikace režimu 1 (režim nízkého výkonu)	2	Indikace režimu 2 (režim vysokého výkonu)	3	Tlačítko režimu
4	Rukojeť držadla	5	Spoušť	6	Odjišťovací tlačítko
7	Šroub držadla	8	Akumulátor	9	Zadní kolečko
10	Stavěcí šroub držadla	11	Trubice hřídele	12	Přední kolečko
13	Skříň převodovky	14	Stříhací nože	15	Kryt nožů

SESTAVENÍ

⚠ UPOZORNĚNÍ: Před prováděním jakýchkoli prací na stroji se vždy přesvědčte, zda je stroj vypnutý a je z něj vyjmut akumulátor.

⚠ UPOZORNĚNÍ: Není-li stroj zcela zkompletován, nikdy jej nespouštějte. Při práci s nekompletně sestaveným strojem může dojít k vážnému zranění.

⚠ UPOZORNĚNÍ: Při nasazování stříhacích nožů vždy používejte rukavice, aby nedošlo k přímému kontaktu stříhacích nožů s rukama.

POZOR: Během montáže umístěte stroj na čistý, rovný a stabilní povrch bez nadměrného prachu nebo vlhkosti.

POZOR: Všechny součásti správně nainstalujte podle pokynů v tomto návodu a zajistěte je utažením šroubů dodaným šestihřanným klíčem.

POZOR: Pro bezpečné obnovení továrních nastavení postupujte podle původních kroků montáže v opačném pořadí. Udržujte všechny součásti pohromadě, abyste je neztratili.

Instalace stříhacích nožů

- Umístěte stroj na rovný povrch tak, aby byl podepřen pomocí konců rukojetí a předních koleček.
- Sejměte krytku z konce trubice hřídele.
► **Obr.2:** 1. Rukojeť 2. Přední kolečko 3. Trubice hřídele 4. Krytka

POZNÁMKA: Dávejte pozor, aby hnací hřídel nepropadla trubici.

POZNÁMKA: Pokud hnací hřídel dostatečně vyčnívá z trubky hřídele, zatlačte ji zpět do trubky hřídele otáčením hnací hřídele, dokud se nevrátí do správné polohy.

► **Obr.3:** 1. Hnací hřídel 2. Trubice hřídele

POZNÁMKA: Pokud je na trubici hřídele olej, před montáží olej setřete.

- Sejměte krytku z jednotky stříhacích nožů.
► **Obr.4:** 1. Krytka
- Přípevněte jednotku stříhacích nožů na trubici hřídele tak, aby otvor na trubici hřídele byl zarovnan s otvorem v jednotce stříhacích nožů.

5. Nejprve utáhněte krátký šroub s vnitřním šestihřannem, aby trubice hřídele a jednotka stříhacích nožů zůstaly na svém místě.

6. Sestavu zajistěte upevněním trubice hřídele dlouhým šroubem s vnitřním šestihřannem.

► **Obr.5:** 1. Trubice hřídele 2. Jednotka stříhacích nožů 3. Krátký šroub s vnitřním šestihřannem 4. Dlouhý šroub s vnitřním šestihřannem

Montáž zadního kolečka

- Povolte stavěcí šroub držadla.
- Zvedněte složené držadlo, dokud nebude stát vzpřímeně u trubice hřídele, a poté pevně utáhněte stavěcí šroub držadla.

Sestava stojí samostatně na předních kolečkách a rukojetích držadla, takže můžete snadno připevnit zadní kolečko.

► **Obr.6:** 1. Stavěcí šroub držadla 2. Držadlo 3. Rukojeť 4. Trubice hřídele

3. Přípevněte vidlici zadního kolečka k uchycení kolečka pod trubici hřídele tak, aby vodící výstupek na uchycení kolečka zapadl do přípojovacího otvoru ve vidlici kolečka.

► **Obr.7:** 1. Uchycení kolečka 2. Vidlice kolečka 3. Vodící výstupek 4. Přípojovací otvor 5. Šroub s vnitřním šestihřannem

4. Křížem utáhněte čtyři šrouby s vnitřním šestihřannem tak, aby v sestavě nezůstala žádná mezera.

Rozložení držadla

POZOR: Dejte pozor, abyste během instalace nepřiskřípli kabel mezi součástmi držadla. Poškozený kabel může mít za následek závadu stroje.

POZOR: Při sestavování držadla dbejte na to, aby nedošlo k překroucení kabelu.

POZOR: Při skládání a rozkládání držadla dbejte na to, abyste nezahákli šňůru za knoflíky.

► **Obr.8**

► **Obr.9**

- Povolte stavěcí knoflík držadla.
- Povolujte knoflíky držadla, dokud se střední závitová část šroubů zcela neuvolní.

Šrouby knoflíků držadla jsou částečně bez závitu, takže závitová část je rozdělena na střední část a horní část.

► **Obr.10:** 1. Stavěcí knoflík držadla 2. Knoflík držadla 3. Střední závitová část

3. Rozložte držadlo do pracovní polohy.

Chcete-li volně pohybovat spojem držadla, zatlačte knoflík držadla směrem ven a uvolněte spoj.

► **Obr.11:** 1. Knoflík držadla

4. Podepřete držadlo tělem a utáhněte všechny knoflíky, abyste zajistili jeho polohu.

► **Obr.12:** 1. Knoflík držadla 2. Stavěcí knoflík držadla

Pokud je obtížné držadlo podepřít, položte jej na podlahu a utáhněte knoflíky držadla. Poté zvedněte držadlo a utáhněte stavěcí knoflík držadla.

► **Obr.13:** 1. Knoflík držadla 2. Stavěcí knoflík držadla

POZNÁMKA: Ujistěte se, že zakřivená hlava šroubu dokonale dosedá na povrch trubice držadla.

► **Obr.14:** 1. Zakřivená hlava šroubu

Nastavení plochosti

Ujistěte se, že stříhací nože, přední kolečka a rukojeti držadla dosedají rovně na povrch země. Správné nastavení zajišťuje lepší výkon a jemnou úpravu. Dle potřeby uvolněte součásti a upravte je do vodorovné polohy.

► **Obr.15:** 1. Rukojeti držadla 2. Přední kolečka 3. Stříhací nože

Nastavení výšky držadla

Polohu držadla lze nastavit do tří úrovní. Nastavte úhel rukojeti držadla téměř do vodorovné polohy pro vyšší polohu nebo do mírně záporných úhlů pro nižší polohu.

Povolením stavěcího šroubu držadla odpojte spojku. Po změně polohy držadla uveďte oba segmenty zpět do správné polohy.

► **Obr.16:** 1. Stavěcí šroub držadla 2. Spojka 3. Rovný úhel (vysoká poloha) 4. Záporný úhel (střední poloha) 5. Výrazně záporný úhel (nízká poloha) 6. Součásti držadla

POZOR: Nenastavujte držadlo mimo maximální rozsah poloh, jak je znázorněno na obrázku.

POZOR: Dávejte pozor, abyste si neskřípli prsty mezi spojkou.

POZOR: Stavěcí šroub držadla neutahujte příliš, pokud není spojka správně zajištěna.

POZOR: Před zahájením práce se ujistěte, že je stavěcí knoflík držadla pevně utažen.

Kryt nožů

Odemkněte západky na pouzdru nožů. Pak kryt nožů otevřete.

► **Obr.17:** 1. Západka 2. Kryt nožů

Z bezpečnostních důvodů zakrývejte stříhací nože, když se nepoužívají. Nasadte kryt nožů na stříhací nože a poté zajistěte jejich polohu.

Výměna stříhacích nožů

UPOZORNĚNÍ: Před montáží a demontáží stříhacích nožů nasadte na nože kryt.

UPOZORNĚNÍ: Při nasazování a snímání krytu nožů dávejte pozor na hrany stříhacích nožů, abyste se nezranili.

POZOR: Při výměně stříhacích nožů nestírejte mazivo z převodu a kliky.

POZNÁMKA: Doporučuje se pracovat na čisté podlaze, aby se zabránilo poškrábání nebo znečištění držadla.

1. Zasuňte akumulátor zcela do drážky.
► **Obr.18**
 2. Stiskněte odjišťovací tlačítko a držte jej stisknuté. Poté postupně stiskněte spoušť, abyste zrušili zarovnání horního a dolního nože.
► **Obr.19:** 1. Odjišťovací tlačítko 2. Spoušť 3. Stříhací nože
 3. Vyjměte ze stroje akumulátor.
► **Obr.20**
 4. Na stříhací nože nasadte kryt nožů.
► **Obr.21:** 1. Kryt nožů 2. Stříhací nože
 5. Podle obrázku zcela sklopte držadlo do poloviny délky.
► **Obr.22**
 6. Položte stroj na držadlo tak, aby spodní povrch (spodní kryt) skříňe převodovky směřoval nahoru.
► **Obr.23:** 1. Držadlo 2. Spodní povrch (spodní kryt)
 7. Odstraňte čtyři šrouby s vnitřním šestihranem a poté sejměte spodní kryt ze skříňe převodovky.
► **Obr.24:** 1. Šroub s vnitřním šestihranem 2. Spodní kryt 3. Skříň převodovky
 8. Demontujte jednotku stříhacích nožů ze skříňe převodovky.
► **Obr.25:** 1. Jednotka stříhacích nožů 2. Kliková kola 3. Kruhová deska
- POZNÁMKA:** Mějte na paměti, že kruhová deska a kliková kola mohou zůstat připevněny ke stříhacím nožům. Pokud kruhová deska nebo kliková kola přilnula ke stříhacím nožům, nasadte je zpět na hřídel převodovky.
9. Za použití plochého šroubováku otočte klikou tak, aby obě kliková kola lícovala v řadě podél trubky hřídele, jak je znázorněno na obrázku.
► **Obr.26:** 1. Kliková kola
 10. Vyjměte použité stříhací nože z krytu nožů a poté na kryt nožů nasadte nové stříhací nože.
 11. Zarovnejte kliková ramena horního stříhacího nože a dolního stříhacího nože, jak je znázorněno na obrázku.
► **Obr.27:** 1. Kliková ramena

12. Zavřete kryt nožů. Vložte jeden ze šroubů s vnitřním šestihranem, které byly odstraněny v kroku 7, do otvoru na stříhacích nožích.

Protáhněte šroub otvorem na krytu nožů, aby horní a dolní nůž zůstaly na místě.

► **Obr.28:** 1. Šroub s vnitřním šestihranem 2. Otvor na krytu nožů

13. Po vnější hraně kliky naneste malé množství vazelíny. Pak namontujte jednotku stříhacích nožů do skříňové převodovky.

Ujistěte se, že je kolík uvnitř skříňové převodovky zasunut do zajišťovací polohy na jednotce stříhacích nožů.

► **Obr.29:** 1. Jednotka stříhacích nožů 2. Skříň převodovky 3. Kolík 4. Zajištěná poloha

14. Na skříň převodovky nasadte spodní kryt. Utáhněte 3 šrouby s vnitřním šestihranem, aby sestava držela pohromadě.

15. Sejměte šroub s vnitřním šestihranem zasunutý do krytu nožů v kroku 11. Poté vraťte šroub zpět na místo a utáhněte jej, abyste zajistili sestavu.

► **Obr.30:** 1. Šroub s vnitřním šestihranem 2. Spodní kryt 3. Jednotka stříhacích nožů

POZOR: Jestliže se stříhací nože nepohybují hladce, nejsou správně spojeny s klikou. Namontujte stříhací nože znovu a správně.

POZOR: Jestliže jsou nějaké části kromě stříhacích nožů, například hřídel, opotřebované, požádejte autorizované servisní centrum Makita o náhradní díly nebo opravu.

POPIS FUNKCÍ

UPOZORNĚNÍ: Před nastavováním stroje nebo kontrolou jeho funkce se vždy přesvědčte, zda je stroj vypnutý a je vyjmutý akumulátor.

Nasazení a sejmutí akumulátoru

UPOZORNĚNÍ: Před instalací nebo vyjmutím akumulátoru vždy vypněte stroj.

UPOZORNĚNÍ: Při nasazování či vyjímání akumulátoru pevně držte stroj i akumulátor. V opačném případě vám může stroj nebo akumulátor vyklouznout z rukou a mohlo by dojít k jejich poškození či ke zranění.

Při nasazování akumulátoru vyrovnejte jazýček na bloku akumulátoru s drážkou v krytu a zasuňte akumulátor na místo. Akumulátor zasuňte na doraz, až zacvakne na své místo. Není-li zcela zajištěn, uvidíte červený indikátor dle obrázku.

Chcete-li akumulátor sejmout, vysuňte jej se současným přesunutím tlačítka na přední straně akumulátoru.

► **Obr.31:** 1. Červený indikátor 2. Tlačítko 3. Akumulátor

UPOZORNĚNÍ: Akumulátor zasunujte vždy zcela tak, aby nebyl červený indikátor vidět. Jinak by mohl akumulátor ze zařízení vypadnout a způsobit zranění obsluze či přihlížejícím osobám.

UPOZORNĚNÍ: Akumulátor nenasazujte násilím. Nelze-li akumulátor zasunout snadno, nevkládáte jej správně.

Indikace zbývající kapacity akumulátoru

Stisknutím tlačítka kontroly na akumulátoru zjistíte zbývající kapacitu akumulátoru. Kontrolky indikátoru se na několik sekund rozsvítí.

► **Obr.32:** 1. Kontrolky 2. Tlačítko kontroly

Kontrolky			Zbývající kapacita
Svítil	Nesvítil	Bliká	
■	□	▧	75 % až 100 %
■	■	■	
■	■	□	50 % až 75 %
■	■	□	25 % až 50 %
■	□	□	0 % až 25 %
▧	□	□	Nabijte akumulátor.
■	■	□	Došlo pravděpodobně k poruše akumulátoru.
□	□	■	

POZNÁMKA: Kapacita udávaná indikátorem se může mírně lišit od skutečné kapacity v závislosti na podmínkách používání a teplotě prostředí.

POZNÁMKA: První kontrolka (zcela vlevo) bude blikat, když je systém ochrany akumulátoru v provozu.

Systém ochrany stroje a akumulátoru

Stroj je vybaven systémem ochrany stroje a akumulátoru. Tento systém automaticky přerušuje napájení motoru, aby se prodloužila životnost stroje a akumulátoru. Bude-li stroj vystaven některé z níže uvedených podmínek, stroj se během provozu automaticky zastaví:

► **Obr.33:** 1. Indikace režimu 2 (režim vysokého výkonu)

POZOR: V závislosti na podmínkách použití se stroj automaticky vypne bez jakéhokoliv upozornění, pokud jsou ve stříhacích nožích zamotané větve nebo nečistoty. V tomto případě vypněte stroj a vyjměte akumulátor. Poté odstraňte zamotané větve a nečistoty pomocí nástrojů jako např. kleští. Po odstranění větví a nečistot namontujte zpět akumulátor a znovu stroj zapněte.

Ochrana proti přetížení

Pokud se se strojem nebo akumulátorem pracuje způsobem vyvolávajícím mimořádně vysoký odběr proudu, stroj se automaticky vypne a indikace režimu 2 (režim vysokého výkonu) se rozblíká zeleně. V takové situaci stroj vypněte a ukončete činnost, při níž došlo k přetížení stroje. Potom stroj zapněte a obnovte činnost.

Ochrana proti přehřátí

Při přehřátí stroje se stroj automaticky vypne a indikace režimu 2 (režim vysokého výkonu) se rozsvítí červeně. Před opětovným zapnutím nechejte stroj vychladnout. Pokud je akumulátor přehřátý, stroj se automaticky zastaví a indikace režimu 2 (režim vysokého výkonu) se rozblíká červeně. Před opětovným zapnutím stroje nechejte akumulátor vychladnout.

Ochrana proti přílišnému vybití

Je-li kapacita akumulátoru nízká, stroj se automaticky zastaví a indikace režimu 2 (režim vysokého výkonu) se rozblíká červeně.

Jestliže stroj při ovládání přepínačů nepracuje, vyjměte vybitý akumulátor ze stroje a nabijte ho.

Ochrana proti jiným závadám

Ochranný systém je také navržen i pro jiné příčiny, které by mohly stroj poškodit, a umožňuje automatické zastavení stroje. Když se stroj dočasně pozastaví nebo přestane pracovat, proveďte veškeré kroky k odstranění příčin.

1. Restartujte stroj jeho vypnutím a opětovným zapnutím.
2. Nabijte akumulátor(y) nebo jej (je) vyměňte za nabitý (nabitě).
3. Nechte stroj a akumulátor(y) vychladnout.

Pokud se obnovou ochranného systému nedosáhne žádného zlepšení, obraťte se na místní servisní středisko Makita.

POZOR: Jestliže se stroj zastaví z příčiny, která není popsána výše, přečtěte si část o řešení potíží. (strana 78)

Používání spouště

VAROVÁNÍ: NIKDY nepoužívejte stroj, který lze spustit pouhým stisknutím spouště bez použití odjišťovacího tlačítka. K zajištění bezpečnosti je stroj vybaven odjišťovacím tlačítkem zamezujícím neúmyslnému spuštění. V takovém případě stroj PŘED dalším použitím předejte našemu autorizovanému servisnímu středisku k řádné opravě.

VAROVÁNÍ: Odjišťovací tlačítko NIKDY neupravujte lepicí páskou v aktivní poloze, ani jinak nepotlačujte jeho funkci.

VAROVÁNÍ: Před vložením akumulátoru do stroje vždy zkontrolujte, zda správně funguje spoušť a odjišťovací tlačítko a zda se po uvolnění vrací do vypnuté polohy. Práce se strojem bez správně fungujícího spínače může vést ke ztrátě kontroly a vážnému zranění.

UPOZORNĚNÍ: Při přenášení stroje nebo při přemísťování mezi pracovišti nikdy nedávejte prst na spínač. Stroj se může nechtěně spustit a způsobit zranění.

Stiskněte odjišťovací tlačítko na držadle a držte jej stisknuté. Pak stroj spusťte stiskem spouště. Chcete-li stroj vypnout, uvolněte spoušť.

► Obr.34: 1. Odjišťovací tlačítko 2. Spoušť

Přepínač režimu

Nastavením režimu lze ovládat rychlost pohybu. Vyberte jeden ze dvou provozních režimů podle praktického použití.

Stiskněte tlačítko režimu nebo spoušť pro zobrazení stavu režimu na ovládacím panelu. Pak stiskněte tlačítko režimu pro přepínání mezi režimem 1 (režim nízkého výkonu) a režimem 2 (režim vysokého výkonu), dokud kontrolky režimu neoznačí režim, který chcete vybrat.

► Obr.35: 1. Indikace režimu 1 (režim nízkého výkonu) 2. Indikace režimu 2 (režim vysokého výkonu) 3. Tlačítko režimu

Indikace režimu	Režim	Rychlost pohybu
	2 Vysoký	4 000 min ⁻¹ (4 000/min)
	1 Nízký	3 000 min ⁻¹ (3 000/min)

POZNÁMKA: Stroj se znovu spustí ve dřívě navoleném režimu.

POZNÁMKA: Aktuální stav režimu poznáte stisknutím spouště.

POZNÁMKA: Stav režimu můžete změnit po dobu zhruba 60 sekund po uvolnění spouště.

POZNÁMKA: Kontrolky režimu automaticky zhasnou, pokud uvolníte spoušť a po určitou dobu neprovedete žádnou další akci.

POZNÁMKA: Indikace režimu 2 (režim vysokého výkonu) bliká zeleně, pokud se pokusíte ovládat stroj za nefunkčních podmínek.

Například pokud vložíte akumulátor při stisknutí spouště.

Nastavení výšky sekání

UPOZORNĚNÍ: Před nastavením výšky sekání vždy stroj vypněte.

UPOZORNĚNÍ: Při nastavování výšky sekání nikdy nevkládejte ruce či nohy pod stroj.

1. Povolte pojistnou páčku na svorce podpěry koleček.

► Obr.36: 1. Pojistná páčka

POZOR: Abyste předešli ztrátě, nepovolujte pojistnou páčku tak, aby vypadla.

2. Posuňte svorku podpěry koleček podél trubky hřídele.

Výšku sekání můžete nastavit přibližně od 30 mm do 100 mm podle stupnice na trubce hřídele.

Zarovnejte horní konec svorky podpěry koleček:

- S horní ryskou stupnice pro výšku sekání přibližně 30 mm.
- Se spodní ryskou stupnice pro výšku sekání přibližně 100 mm.

Výšku sekání lze nastavit čtením stupnice na trubce hřídele přibližně 30 mm a 100 mm v krocích přibližně 10 mm.

- **Obr.37:** 1. Jednotka stříhacích nožů 2. Přední kolečko 3. Svorka podpěry koleček 4. Rysky na stupnici 5. Výška sekání

POZNÁMKA: Výšku sekání můžete dále upravit podle těchto kroků.

- Posuňte svorku podpěry koleček do krajní zadní polohy na trubce hřídele (dokud se spodní kryt jednotky stříhacích nožů nedotkne země) pro výšku sekání přibližně 25 mm.
- Posuňte svorku podpěry koleček do nejpřednější polohy na trubce hřídele (dokud se svorka podpěry koleček nedotkne jednotky stříhacích nožů) pro výšku sekání přibližně 105 mm.

3. Zajistěte, aby byla podložka na trubce hřídele v záběru se svorkou podpěry koleček.

- **Obr.38:** 1. Podložka 2. Svorka podpěry koleček

4. Pevně pojistnou páčku utáhněte.

POZOR: Po přemístění předních koleček se ujistěte, že je pojistná páčka na svorce podpěry koleček bezpečně utažena.

POZNÁMKA: Zajištěnou polohu pojistné páčky můžete měnit.

Vytáhněte pojistnou páčku směrem ven a podržením ji uvolníte. Otočte pojistnou páčku tak, aby její hrot směřoval do nejnižší polohy, abyste zabránili náhodnému uvolnění.

- **Obr.39:** 1. Pojistná páčka

Funkce prevence neúmyslného opětovného spuštění

Stroj se nespustí při vkládání akumulátoru do stroje při stisknutí spoušti. Stroj spustíte nejprve uvolněním spouště, pak spoušť znovu stisknete a držete stisknuté odjišťovací tlačítko.

Elektronické funkce

Stroj je vybaven elektronickými funkcemi usnadňujícími provozování.

- Regulátor konstantních otáček
Regulátor konstantních otáček zajišťuje stálou rychlost otáčení bez ohledu na úroveň zatížení.
- Elektrická brzda
Tento stroj je vybaven elektrickou brzdou. Pokud se po uvolnění spouště funkce rychlého zastavení stříhacích nožů opakovaně neaktivuje, předejte stroj do autorizovaného servisního střediska Makita.
- Funkce měkkého spuštění
Měkké spuštění potlačením počátečního rázu.

PRÁCE S NÁŘADÍM

VAROVÁNÍ: Nepřibližujte ruce ani nohy ke stříhacím nožům.

VAROVÁNÍ: Odstraňování zamotaného plevele a trávy rukama může způsobit zranění, protože stříhací nože se mohou v reakci pohnout. Před odstraněním zamotané trávy a plevele pomoci náradí, jako jsou kleště, vždy stroj vypněte a vyjměte akumulátor. Zanedbání této zásady může mít za následek vážná zranění způsobená náhodným spuštěním.

UPOZORNĚNÍ: Se strojem pokud možno nepracujte v horkém počasí. Při obsluze stroje dávejte pozor na svůj fyzický stav.

UPOZORNĚNÍ: Při stříhání dávejte pozor, abyste omylem nezasáhli kovový plot nebo jiné tvrdé objekty. Stříhací nože mohou prasknout a způsobit zranění.

UPOZORNĚNÍ: Před startováním se ujistěte, zda není vyžínací zařízení v kontaktu s žádnými předměty.

UPOZORNĚNÍ: Dávejte pozor, aby stříhací nože nepřišly do kontaktu se zemí. Stroj se může odrazit a způsobit zranění.

UPOZORNĚNÍ: Před použitím se ujistěte, že se v okolí nenachází žádné osoby.

UPOZORNĚNÍ: Nepracujte v nesprávném postoji.

UPOZORNĚNÍ: Před přepravou stroje mezi pracovišti se vždy ujistěte, že je stroj vypnutý a že je z něj vyjmut akumulátor.

UPOZORNĚNÍ: Před stříháním odstraňte ze pracovního prostoru větve a kameny.

- **Obr.40**

Základy provozu

Držte držadlo pevně oběma rukama, jak je znázorněno na obrázku.

Rozkročte se tak, aby váha těla byla rovnoměrně rozložena na obě nohy.

- **Obr.41**

Umístěte stříhací nože pod úhlem naplocho k zemi.

Zapněte stroj. Tlačte stroj dopředu.

Pečlivě kontrolujte úhel natočení volantu a rychlost jízdy v závislosti na hustotě a tloušťce porostu plevele.

POZNÁMKA: Zvedněte přední kolečka a otočte zadní kolečko pro změnu směru jízdy vpřed.

- **Obr.42**

POZNÁMKA: Pohybuje strojem tam a zpět, abyste odstranili posekanou trávu a plevel, které spadly přes stříhací nože. Provedení více průjezdů může být snazší a často přináší lepší výsledky, než když se pokoušíte vyčistit pole s hustým plevem najednou.

- **Obr.43**

Sečení proti zdi

Tlačte stroj rovně dopředu podél zdi. Šířka nože je o něco širší než šířka držadla a lze jej umístit blízko zdi a do rohů.

Dbejte na to, aby se stříhací nože nedostaly do kontaktu s žádným předmětem nebo povrchem.

► Obr.44

ÚDRŽBA

⚠ UPOZORNĚNÍ: Před zahájením kontroly nebo údržby stroje se vždy ujistěte, zda je vypnutý a je vyjmut akumulátor.

K zachování BEZPEČNOSTI a SPOLEHLIVOSTI výrobku musí být opravy a veškerá další údržba či seřizování prováděny autorizovanými nebo továrními servisními středisky společnosti Makita s využitím náhradních dílů Makita.

Čištění stroje

Vyčistěte stroj setřením prachu suchým hadrem nebo hadrem ponořeným do mýdlové vody a vyždímaným. V případě potřeby po jízdě nalijte na kolečka vodu za účelem smytí nečistot a prachu.

POZOR: Nikdy nepoužívejte benzín, benzen, ředidlo, alkohol či podobné prostředky. Mohlo by tak dojít ke změnám barvy, deformacím či vzniku prasklin.

POZOR: Zabraňte vniknutí vody do oblasti vyznačené na obrázku. Vniknutí vody do ovládacího motoru a pohonné jednotky může způsobit poruchu stroje

► Obr.45

Údržba stříhacích nožů

⚠ UPOZORNĚNÍ: Při kontrole nebo údržbě stříhacích nožů vždy používejte rukavice, aby nedošlo k přímému kontaktu stříhacích nožů s rukama.

Před provozem nebo jednou za hodinu během provozu na stříhací nože naneste olej s nízkou viskozitou (strojní olej nebo mazací olej ve spreji).

► Obr.46

Po provozu odstraňte prach z obou stran stříhacích nožů drátěným kartáčem, setřete je hadrem a poté naneste na stříhací nože olej s nízkou viskozitou (strojní olej nebo mazací olej ve spreji).

► Obr.47

POZOR: Nemyjte stříhací nože ve vodě. V opačném případě může dojít ke korozi nebo poškození stříhacích nožů.

POZOR: Nečistoty a koroze vyvolají přílišné tření nožů a zkrátí výdrž akumulátoru.

Uložení a ruční přenášení

⚠ UPOZORNĚNÍ: Před přenášením nebo uložením stroje vyjměte akumulátor a zajistěte stavěcí knoflík držadla.

⚠ UPOZORNĚNÍ: Vždy nasadte na stříhací nože kryt nožů, když se stroj nepoužívá.

POZOR: Stroj skladujte pod střechou na chladném, suchém a uzamčeném místě. Neskladujte stroj na místech, kde může teplota dosáhnout nebo překročit 40 °C.

POZOR: Pokud jde o skladování, když se stroj mimo sezónu delší dobu nepoužívá, důkladně udržujte a vyčistěte všechny stříhací nože a tělo stroje. Ujistěte se, že jsou všechny části stroje zcela suché, aby se zabránilo korozi.

Skladování

Držadlo stroje lze přeložit napůl a úhledně uspořádat dle vašich preferencí.

⚠ UPOZORNĚNÍ: Po složení stroje pevně utáhněte stavěcí šroub držadla.

— **Svislá poloha**
Pro úsporu místa složte stroj, jak je znázorněno na obrázku.

► Obr.48: 1. Stavěcí šroub držadla

— **Rovná poloha**
Pro zamezení překlopení složte stroj, jak je znázorněno na obrázku.

► Obr.49: 1. Stavěcí šroub držadla

POZOR: Při uložení stroje v rovné poloze proveďte následující opatření, abyste zabránili odvalování koleček:

— **Posuňte svorku podpěry koleček dozadu, dokud se spodní kryt jednotky stříhacích nožů nedotkne země. Poté utáhněte pojistnou páčku na svorce podpěry koleček.**

► Obr.50

— **Použijte vhodnou zarážku, abyste zabránili otáčení zadních koleček.**

► Obr.51: 1. Zarážka

Ruční přenášení

Při přenášení stroje pevně držte hlavní hřídel a kryt motoru oběma rukama.

► Obr.52

Mazání pohyblivých částí

POZOR: Dodržujte pokyny týkající se frekvence mazání a množství nanášeného maziva. Nedostatečné mazání může způsobit poškození pohyblivých částí.

Hnací hřídel

Interval mazání: Každých 30 hodin provozu

1. Podle obrázku zcela sklopte držadlo dopředu do poloviny délky. Pak položte stroj na držadlo tak, aby spodní povrch (spodní kryt) skříňové převodovky směřoval nahoru.

► Obr.53

2. Odpojte jednotku stříhacích nožů od trubky hřídele odstraněním dvou šroubů s vnitřním šestihranem.

3. Naneste mazivo (Makita grease N No,2 nebo ekvivalentní) na hnací hřídel.

► Obr.54

POZNÁMKA: Dávejte pozor, aby hnací hřídel nepropadla trubcí.

POZNÁMKA: Pokud hnací hřídel dostatečně vyčnívá z trubky hřídele, zatlačte ji zpět do trubky hřídele otáčením hnací hřídele, dokud se nevrátí do správné polohy.

POZNÁMKA: Originální mazivo Makita si můžete zakoupit u svého místního prodejce Makita.

Skříň převodovky

Interval mazání: Každých 25 hodin provozu

1. Oddělte stříhací nože od stroje.
2. Naneste mazivo na vnitřní obvod otvorů stříhacích nožů (informativní hodnota přibližně 3 g).
► Obr.55: 1. Otvor
3. Namontujte stříhací nože na stroj.

Broušení stříhacích nožů

POZOR: Jestliže jsou stříhací nože broušením zásadně deformované, vyměňte je za nové.

1. Namontujte akumulátor do stroje.
2. Zapněte a spusťte stroj tak, aby horní nůž a dolní nůž byly umístěny střídavě.
► Obr.56
3. Vypněte stroj a vyjměte z něj akumulátor.
4. Umístěte pilník v úhlu 45°. Poté obruste horní nůž ze tří směrů.
► Obr.57: 1. Pilník

UPOZORNĚNÍ: Před broušením stříhacích nožů se ujistěte, že je stroj vypnutý a akumulátor z něj vyjmutý.

5. Dejte stroj do polohy hlavou dolů a za pomoci orovnávacího kamene odstraňte otřepky ze stříhacích nožů.
► Obr.58: 1. Orovnávací kámen
6. Umístěte pilník v úhlu 45°. Poté obruste dolní nůž ze tří směrů.
7. Vraťte stroj do normální polohy a za pomoci orovnávacího kamene odstraňte otřepky ze stříhacích nožů.

ŘEŠENÍ POTÍŽÍ

Před žádostí o opravu proveďte nejprve prohlídku sami. Pokud narazíte na problém, který není popsán v návodu, nepokoušejte se zařízení demontovat. Požádejte o pomoc některé z autorizovaných servisních středisek Makita, kde k opravám vždy používají náhradní díly Makita.

Problém	Pravděpodobná příčina (porucha)	Náprava
Motor neběží.	Není nasazen blok akumulátoru.	Nainstalujte blok akumulátoru.
	Problém s akumulátorem (nízké napětí)	Nabijte akumulátor. Jestliže nabití nepomůže, vyměňte akumulátor.
	Systém pohonu nepracuje správně.	Předejte zařízení k opravě v místním autorizovaném servisním středisku.
Motor se po krátké době provozu zastaví.	Akumulátor není dostatečně nabitý.	Nabijte akumulátor. Jestliže nabití nepomůže, vyměňte akumulátor.
	Došlo k přehřátí.	Přestaňte stroj používat a nechte jej vychladnout.
Stroj nedosahuje maximálních otáček.	Akumulátor je nesprávně nasazen.	Nainstalujte akumulátor podle popisu v této příručce.
	Poklesl výkon akumulátoru.	Nabijte akumulátor. Jestliže nabití nepomůže, vyměňte akumulátor.
	Systém pohonu nepracuje správně.	Předejte zařízení k opravě v místním autorizovaném servisním středisku.
Stříhací nože se nepohybují: ⇒ zařízení ihned vypněte!	Mezi stříhací nože se dostaly cizí předměty.	Vypněte stroj a vyjměte akumulátor, poté odstraňte cizí předměty pomocí nástrojů jako kleště atd.
	Systém pohonu nepracuje správně.	Předejte zařízení k opravě v místním autorizovaném servisním středisku.
Nenormální vibrace: ⇒ zařízení ihned vypněte!	Stříhací nože jsou zlomené, ohnuté či opotřebené.	Vyměňte stříhací nože.
	Systém pohonu nepracuje správně.	Předejte zařízení k opravě v místním autorizovaném servisním středisku.
Stříhací nože a motor nelze vypnout: ⇒ Okamžitě vyjměte akumulátor!	Elektrická porucha.	Vyjměte akumulátor a zařízení předejte k opravě v místním autorizovaném servisním středisku.

VOLITELNÉ PŘÍSLUŠENSTVÍ

⚠ UPOZORNĚNÍ: Pro nářadí Makita popsané v tomto návodu doporučujeme používat následující příslušenství a nástavce. Při použití jiného příslušenství či nástavců může hrozit nebezpečí zranění osob. Příslušenství lze používat pouze pro stanovené účely.

Potřebujete-li bližší informace ohledně tohoto příslušenství, obraťte se na místní servisní středisko společnosti Makita.

- Sestava stříhacích nožů
- Nádoba s mazivem
- Originální akumulátor a nabíječka Makita

POZNÁMKA: Některé položky seznamu mohou být k nářadí přibaleny jako standardní příslušenství. Přibalené příslušenství se může v různých zemích lišit.

Makita Europe N.V.

Jan-Baptist Vinkstraat 2, 3070 Kortenberg, Belgium

Makita Corporation

3-11-8, Sumiyoshi-cho, Anjo, Aichi 446-8502 Japan

www.makita.com



885B52-975
EN, PL, HU, SK,
CS, UK, RO, DE
20260114