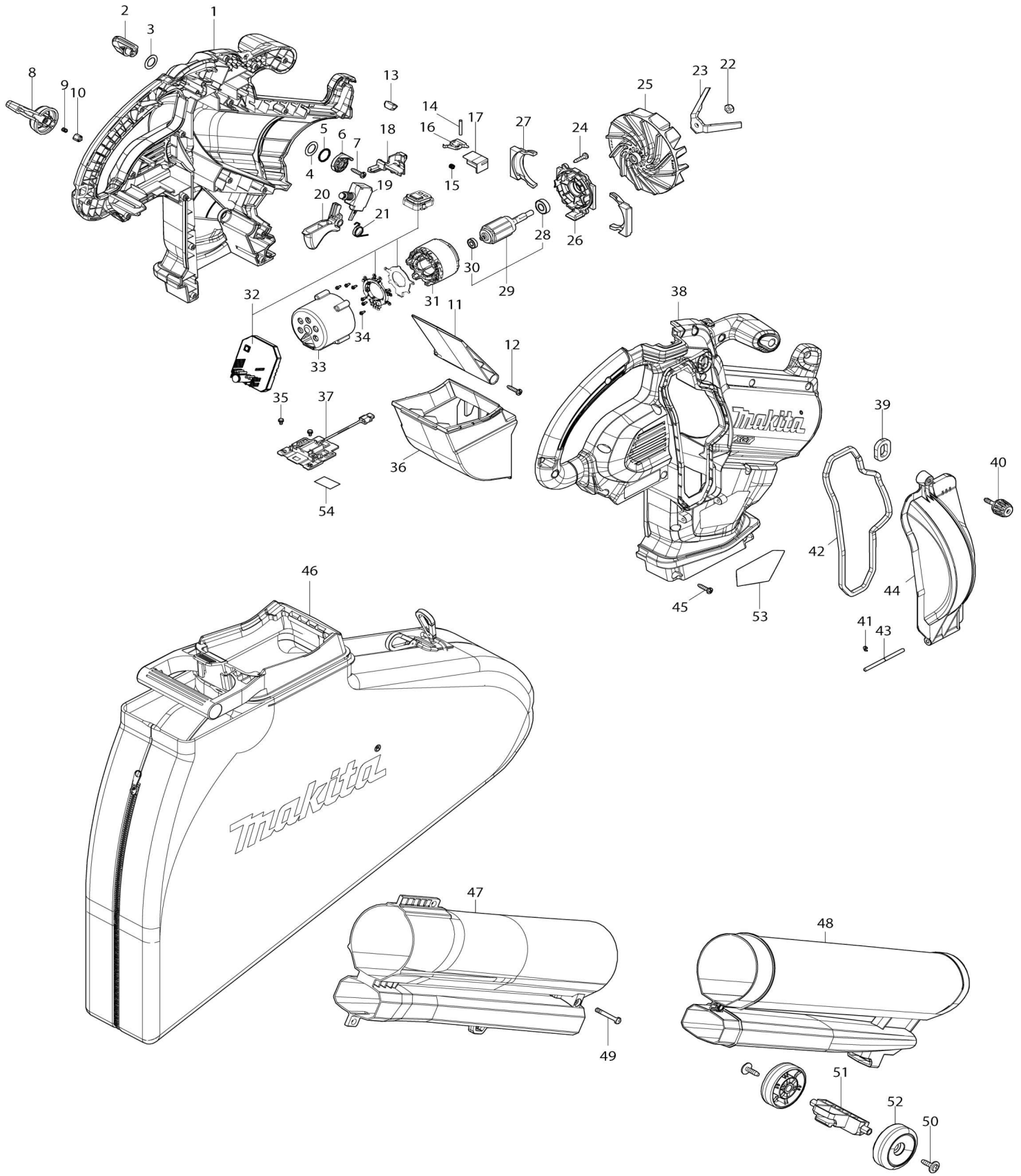


Model No. UB005G Cordless Blower Vacuum



Model No.UB005G Cordless Blower Vacuum

Obj. č.	Obj. č.	Popis	Možn ost zá měny	Množ ství	Nový/ Starý	Poznámka 1	Poznámka 2
001	1832D3-0	HOUSING SET		1		obal stroje	
C10	263005-3	vymezovací čep 6		2			
C20	8098M4-6	CAUTION LABEL		1		samolepka - upozorn	
001		INC. 38					
002	4134V1-1	Control lever		1		p	
003	253575-0	Flat washer 13		1		podlo	
004	253798-0	podložka 13 HP2000=old341663 -6		1		podlo	
005	213154-6	o kroužek 14		1		o krou	
006	412754-1	Link		1		spoj	
007	266326-2	šroub 4x18=new265995-6		1			
008	4134V3-7	Change lever		1		p	
009	234244-2	Compression spring 3		1		pru	
010	4134V5-3	Lock pin		1			
011	4134V4-5	Separator		1		z	
012	266326-2	šroub 4x18=new265995-6		1			
013	620T39-3	LED circuit		1		LED osv	
014	256221-4	čep 3 JR3020		1			
015	233118-4	Compression spring 4		1		pru	
016	632P71-1	Switch unit		1		vyp	
017	4134U9-8	Pusher		1		p	
018	4134V2-9	Guide		1		veden	
019	650085-2	Switch C3JR-1AV-PAXD3-3		1		vyp	
020	4134V0-3	Switch lever		1		p	
021	232984-6	Torsion spring 12		1		pru	
022	252190-7	Hex. lock nut M6-10		1		matice M6-10	
023	347E77-7	Shredder		1		n	
024	266326-2	šroub 4x18=new265995-6		4			
025	240268-8	Pin 6		1		ventil	
026	4134U7-2	Motor housing cover		1		kryt motoru	
027	422D24-4	Rubber		2		gumov	
028	210040-2	Ball bearing 698LLU		1			
029	519943-0	ROTOR ASS'Y		1		rotor	
029		INC. 28,30					
030	210215-3	Ball bearing 695ZZ		1		lo	
031	629D68-7	Stator		1		stator	
032	620T38-5	Controller		1		elektronika	
033	4134U6-4	Motor housing		1		obal motoru	
034	652119-7	Pan head screw M2X6		6			
035	652031-1	Pan head screw M3X6		2			
036	4134W4-2	Duct		1		vod	
037	632V23-8	Terminal unit		1		koncov	
038	1832D3-0	HOUSING SET		1		obal stroje	
C10	263005-3	vymezovací čep 6		2			
C20	8098M4-6	CAUTION LABEL		1		samolepka - upozorn	
038		INC. 1					
039	422D17-1	Seal B		1		t	
040	265E88-9	Thumb screw M5X20		1			

041	961017-7	zajišťovací kroužek E-3		1		zaji	
042	422D23-6	Seal A		1		t	
043	327G38-5	Rod 4		1		osa 4	
044	4134U8-0	Fan cover		1		kryt ventil	
045	266326-2	šroub 4x18=new265995-6		20			
046	162E41-5	Dust bag complete		1		vak komplet	
047	4134W2-6	Upper nozzle		1		horn	
048	4134W3-4	Lower nozzle		1		spodn	
049	265E89-7	Pan head screw M5X35		1			
050	265C05-7	Flange tapping screw 5X20		2			
051	4134V6-1	Wheel bracket		1		konzola pro	
052	4134V7-9	Wheel 60		2		kole	
053	8154V3-7	UB005G NAME PLATE		1			
054	8154V4-5	UB005G SERIAL NO. LABEL		1			
A01	122J43-3	Band assembly		1			
A02	1918B8-8	Wide nozzle set		1		hubice s kole	
E01	804233-7	SOUND 101DB LABEL		1			
F01	1917G3-7	Harness cover set		1			
F02	1918B8-8	Wide nozzle set		1		hubice s kole	
F03	1918R3-0	Joint A hose attachment set		1			

Prosím uveďte objednáčíslo dílu v objednávce

Datum tisku 12. 05. 2026