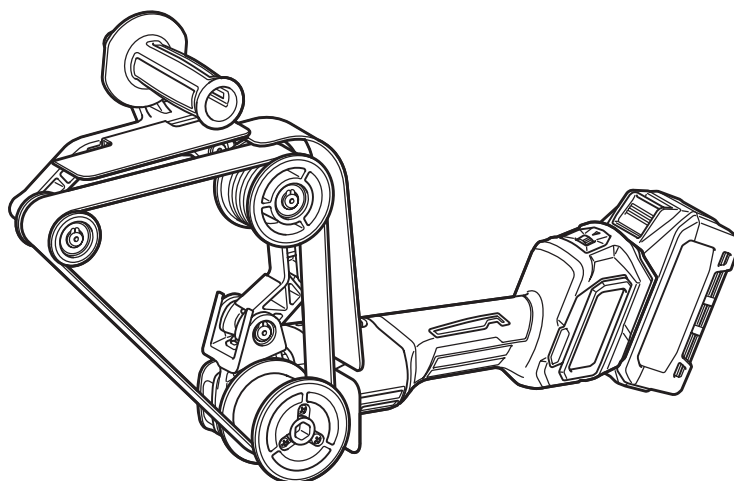




EN	Cordless Pipe Belt Sander	INSTRUCTION MANUAL	4
PL	Akumulatorowa Szlifierka Taśmowa Do Rur	INSTRUKCJA OBSŁUGI	10
HU	Akkumulátoros csőszalagcsiszoló	HASZNÁLATI KÉZIKÖNYV	17
SK	Akumulátorová pásová brúska na rúry	NÁVOD NA OBSLUHU	24
CS	Akumulátorová pásová bruska na trubky	NÁVOD K OBSLUZE	30
UK	Акумуляторна шліфувальна машина для труб	ІНСТРУКЦІЯ З ЕКСПЛУАТАЦІЇ	36
RO	Mașină de șlefuit țevi cu bandă cu acumulator	MANUAL DE INSTRUCȚIUNI	43
DE	Akku-Rohrbandschleifer	BETRIEBSANLEITUNG	50

BS002G



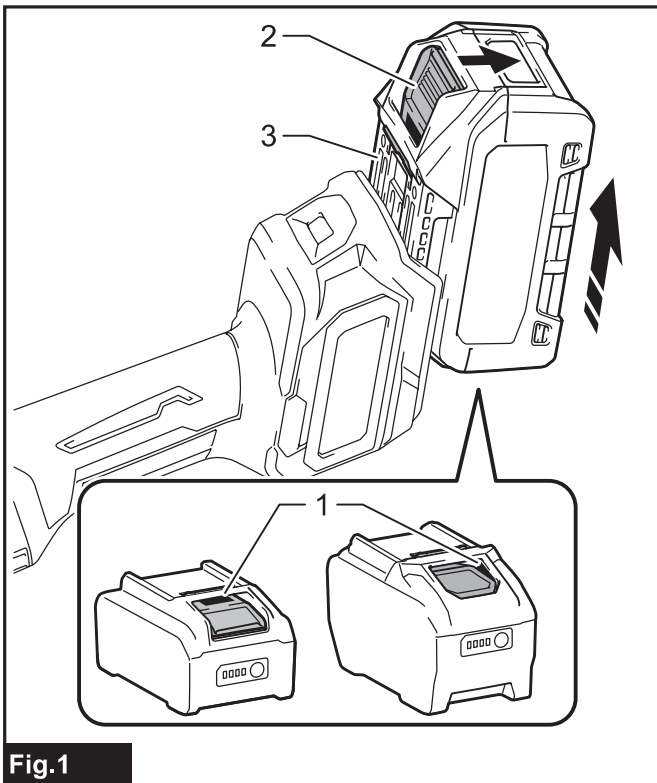


Fig. 1

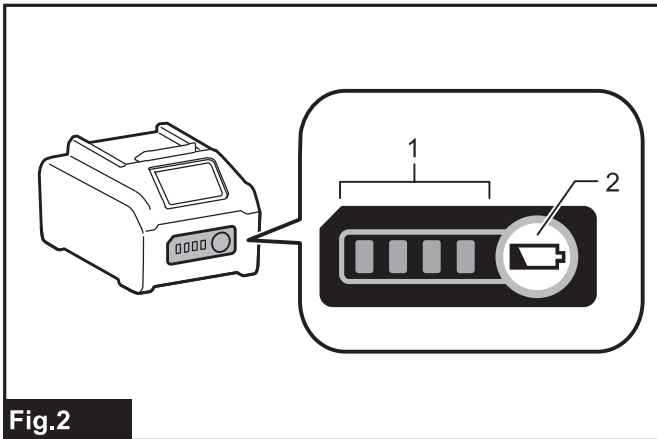


Fig. 2

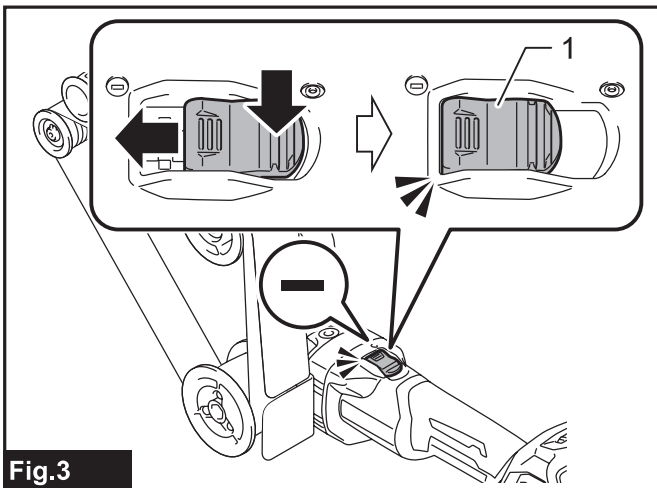


Fig. 3

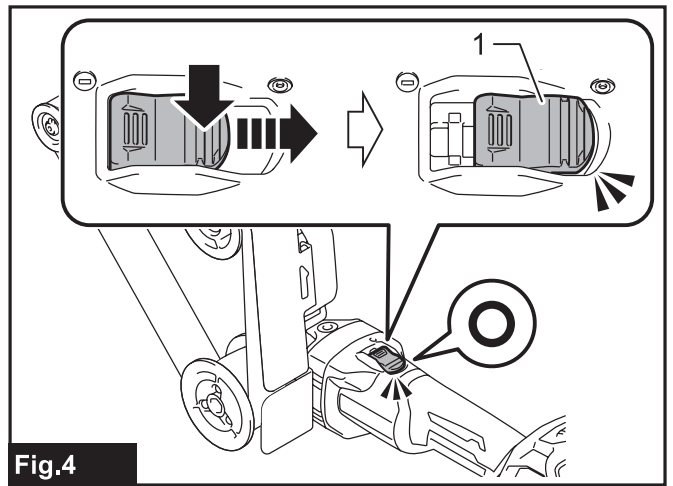


Fig. 4

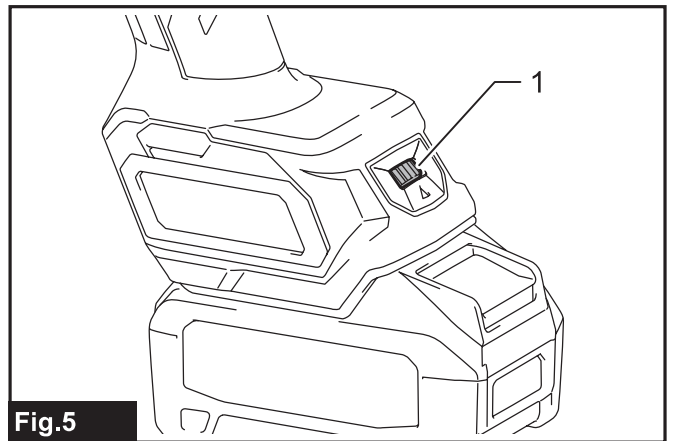


Fig. 5

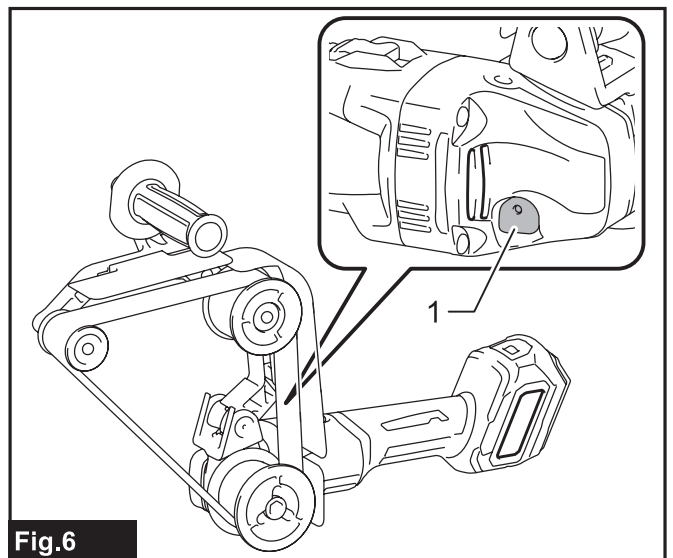


Fig. 6

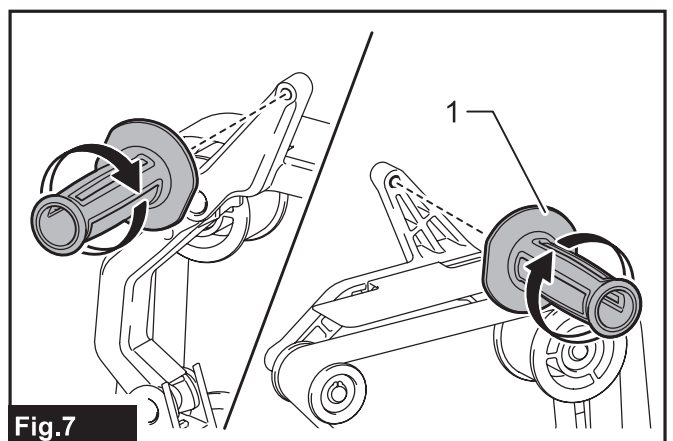
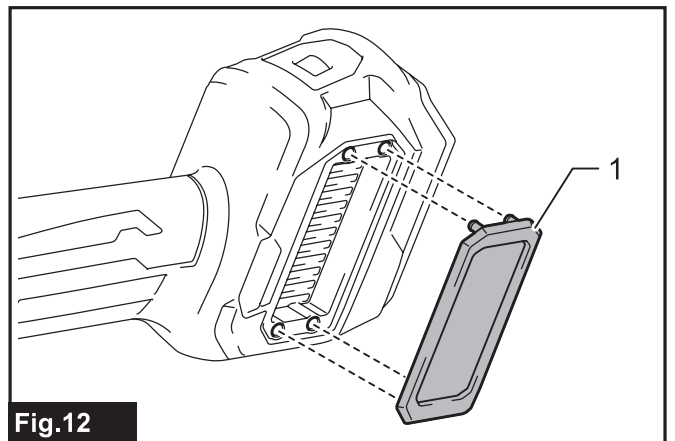
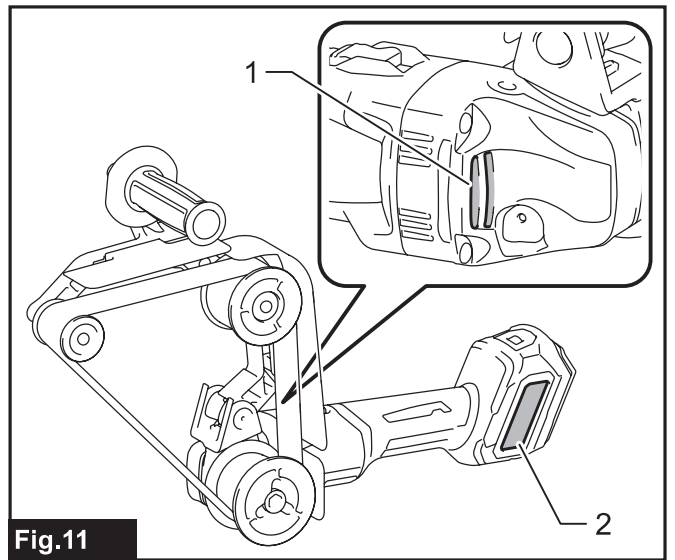
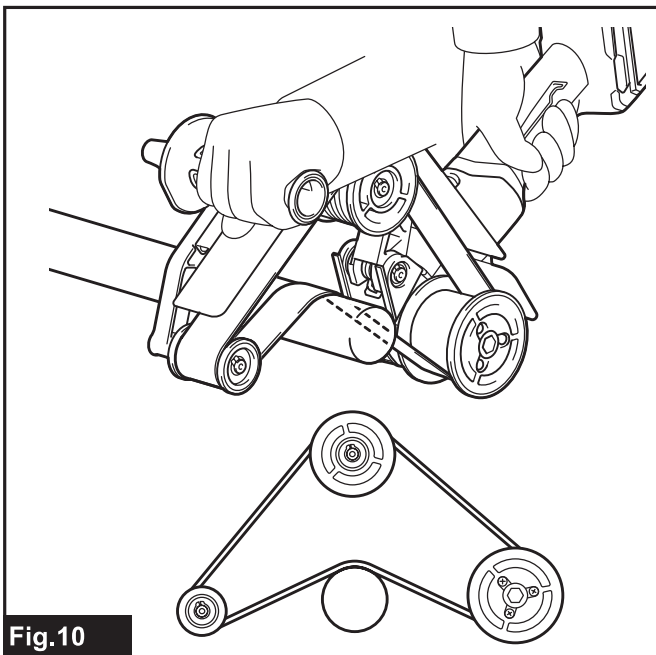
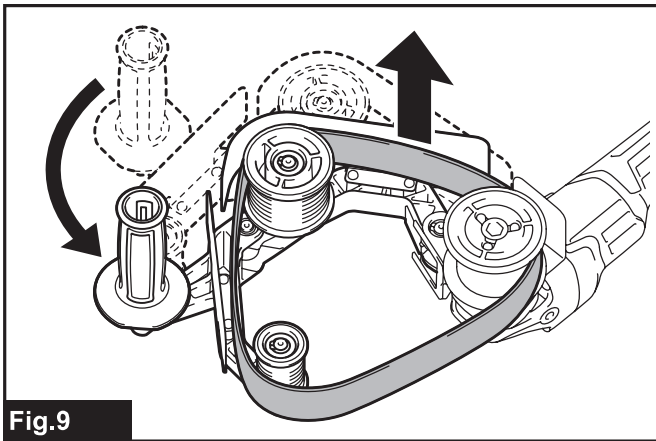
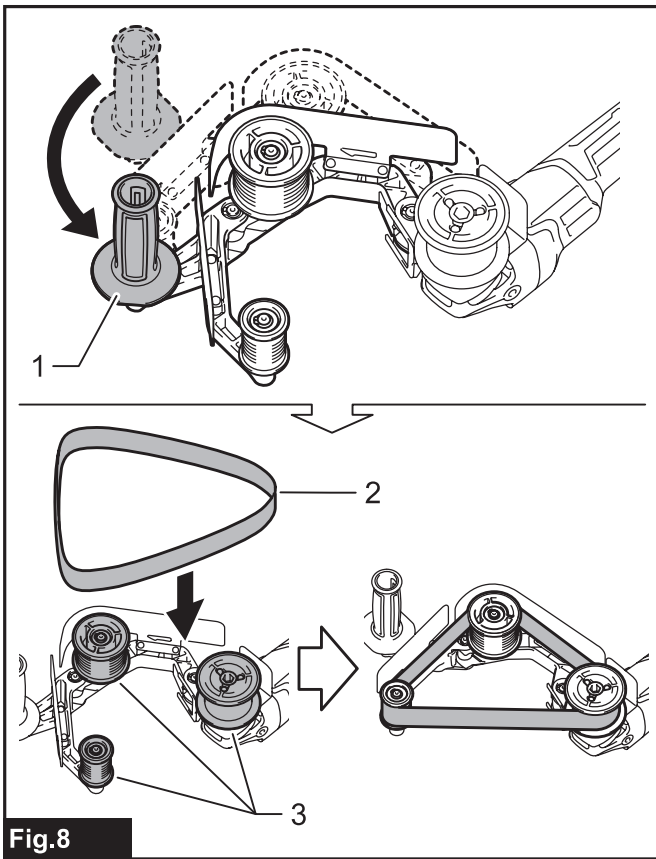


Fig. 7



SPECIFIKACE

Model:	BS002G	
Max. použitelný průměr trubky	125 mm	
Velikost řemene (Š × D)	40 mm × 760 mm	
Rychlost pásu	190 – 810 m/min (3,1 – 13,5 m/s)	
Celková délka	s BL4040	592 mm
Jmenovité napětí	36 V – 40 V DC max	
Čistá hmotnost	4,0 – 5,2 kg	

- Vzhledem k neustálému výzkumu a vývoji zde uvedené technické údaje podléhají změnám bez upozornění.
- Specifikace se mohou pro různé země lišit.
- Hodnota čisté hmotnosti zahrnuje nejlehčí a nejtěžší kombinaci nástavců pro běžné a bezpečné použití a akumulátorů, které jsou uvedeny v návodu k obsluze.

Použitelný akumulátor a nabíječka

Akumulátor	BL4020* / BL4025* / BL4040* / BL4040F* / BL4050F* / BL4080F / BL4080H * : Doporučený akumulátor
Nabíječka	DC40RA / DC40RB / DC40RC / DC40WA / BCC01 / BCC02

- V závislosti na regionu vašeho bydliště nemusí být některé akumulátory a nabíječky k dispozici.

VAROVÁNÍ: Používejte pouze výše uvedené akumulátory a nabíječky. Použití jiných akumulátorů a nabíječek může způsobit zranění a/nebo požár.

Použitelný drátový zdroj napájení

Přenosný akumulátor	PDC01 / PDC1200 / PDC1500
---------------------	---------------------------

- V závislosti na regionu vašeho bydliště nemusí být drátové zdroje napájení uvedené výše k dispozici.
- Než začnete používat drátový zdroj napájení, přečtěte si pokyny a varovné symboly na nich.

Účel použití

Nářadí je určeno k broušení a leštění zakřivených povrchů, jako např. kovové zábradlí a kovové trubky.

Hlučnost

Typická vážená hladina hluku (A) určená podle normy EN62841-2-4:

Hladina akustického tlaku (L_{pA}): 83 dB(A)

Hladina akustického výkonu (L_{WA}): 91 dB (A)

Nejistota (K): 3 dB(A)

POZNÁMKA: Celková(é) hodnota(y) emisí hluku byla(y) změřena(y) v souladu se standardní zkušební metodou a dá se použít k porovnání nářadí mezi sebou.

POZNÁMKA: Hodnoty deklarovaných emisí hluku lze také použít k předběžnému posouzení míry expozice.

VAROVÁNÍ: Používejte ochranu sluchu.

VAROVÁNÍ: Emise hluku při používání elektrického nářadí se mohou ve skutečnosti lišit od celkových deklarovaných hodnot v závislosti na způsobech použití nářadí.

VAROVÁNÍ: Nezapomeňte stanovit bezpečnostní opatření na ochranu obsluhy podle odhadu expozice ve skutečných podmínkách použití. (Vezměte přitom v úvahu všechny části provozního cyklu, tj. kromě doby zátěže například doby, kdy je nářadí vypnuté a kdy běží naprázdno.)

Vibrace

Celková hodnota nepřetržitých vibrací (vektorový součet tří os) určená podle normy EN62841-2-4:

Pracovní režim: broušení kovové trubky

Emise vibrací (a_h): 1,9 m/s²

Nejistota (K): 1,5 m/s²

POZNÁMKA: Celková(é) hodnota(y) deklarovaných vibrací byla(y) změřena(y) v souladu se standardní zkušební metodou a dá se použít k porovnání nářadí mezi sebou.

POZNÁMKA: Celkové hodnoty deklarovaných vibrací lze také použít k předběžnému posouzení míry expozice.

VAROVÁNÍ: Emise vibrací při používání elektrického nářadí se mohou ve skutečnosti lišit od celkových deklarovaných hodnot v závislosti na způsobech použití nářadí.

VAROVÁNÍ: Nezapomeňte stanovit bezpečnostní opatření na ochranu obsluhy podle odhadu expozice ve skutečných podmínkách použití. (Vezměte přitom v úvahu všechny části provozního cyklu, tj. kromě doby zátěže například doby, kdy je nářadí vypnuté a kdy běží naprázdno.)

Níže jsou uvedeny střední hodnoty špičkové amplitudy zrychlení z opakovaných rázových vibrací, p_F , s příslušnou nejistotou (K) určené podle normy EN62841-2-4.

Pracovní režim: broušení kovové trubky

p_F : 66 m/s²

Nejistota (K): 10 m/s²

POZNÁMKA: Tyto deklarované hodnoty by se neměly používat pro stanovení expozice vibracím působícím na ruce a paže.

Prohlášení o shodě

Pouze pro evropské země

EU prohlášení o shodě je k dispozici na následující adrese URL.



https://support.makita.biz/doc/doc_index.html

Pro Velkou Británii

Příloha A k tomuto návodu k obsluze nebo v digitálním formátu s použitím výše uvedené adresy URL.

BEZPEČNOSTNÍ VÝSTRAHY

Obecná bezpečnostní upozornění k elektrickému nářadí

VAROVÁNÍ Přečtěte si všechny bezpečnostní výstrahy i pokyny a prohlédněte si ilustrace a specifikace dodané k tomuto elektrickému nářadí. Nedodržení všech níže uvedených pokynů může vést k úrazu elektrickým proudem, požáru a/nebo vážnému zranění.

Všechna upozornění a pokyny si uschovejte pro budoucí potřebu.

Pojem „elektrické nářadí“ v upozorněních označuje elektrické nářadí, které se zapojuje do elektrické sítě, nebo elektrické nářadí využívající akumulátory.

BEZPEČNOSTNÍ UPOZORNĚNÍ K AKUMULÁTOROVÉ PÁSOVÉ BRUSCE

1. Při broušení zajistěte odpovídající odvětrávání pracoviště.
2. Některé materiály obsahují chemikálie, které mohou být jedovaté. Dávejte pozor, abyste nevdýchali prach nebo nedocházelo ke kontaktu s kůží. Dodržujte bezpečnostní pokyny dodavatele materiálu.
3. Vždy používejte protiprachovou masku/respirátor odpovídající použití a materiálu, se kterým pracujete.
4. Vždy používejte ochranné brýle. Běžné dioptrické nebo sluneční brýle NEJSOU ochranné brýle.
5. Držte nářadí pevně oběma rukama.
6. Před zapnutím spínače se přesvědčte, zda se pás nedotýká dílu.
7. Dbejte na to, aby byly ruce a obličej v dostatečné vzdálenosti od otáčejících se částí.
8. Nenechávejte nářadí běžet bez dozoru. S nářadím pracujte, jen když je držíte v ruce.
9. Nepoužívejte vodu na povrch obrobku.

TYTO POKYNY USCHOVEJTE.

VAROVÁNÍ: NEDOVOLTE, aby pohodlnost nebo pocit znalosti výrobku (získaný na základě předchozího použití) vedl k zanedbání dodržování bezpečnostních pravidel platných pro tento výrobek. NESPRÁVNÉ POUŽÍVÁNÍ či nedodržení bezpečnostních pravidel uvedených v tomto návodu k obsluze může způsobit vážné zranění.

Důležitá bezpečnostní upozornění pro akumulátor

1. Před použitím akumulátoru si přečtěte všechny pokyny a varovné symboly na (1) nabíječe, (2) akumulátoru a (3) výrobku využívajícím akumulátor.
2. Nerozebírejte akumulátor ani do něj nijak nezasahujte. Může dojít k požáru, nadměrnému zahřátí nebo výbuchu.
3. Pokud se příliš zkrátí provozní doba akumulátoru, přerušte okamžitě práci. V opačném případě existuje riziko přehřívání, popálení nebo dokonce výbuchu.
4. Budou-li vaše oči zasaženy elektrolytem, vypláchněte je čistou vodou a okamžitě vyhledejte lékařskou pomoc. Může dojít ke ztrátě zraku.
5. Akumulátor nezkratujte:
(1) Nedotýkejte se svorek žádným vodivým materiálem.

- (2) **Neskladujte akumulátor v nádobě s jinými kovovými předměty, jako jsou hřebíky, mince, apod.**
- (3) **Nevystavuje akumulátor vodě a dešti. Zkrat akumulátoru může způsobit velký průtok proudu, přehřátí, možné popálení a dokonce i poruchu.**
6. **Neskladujte a nepoužívejte nářadí a akumulátor na místech, kde může teplota překročit 50 °C (122 °F).**
 7. **Nespalujte akumulátor, ani když je vážně poškozen nebo úplně opotřeben. Akumulátor může v ohni vybuchnout.**
 8. **Akumulátor nesmí být proražen hřebíkem, řezán, drcen, házen či upuštěn na zem, ani nesmí dojít k nárazu tvrdého předmětu do něj.** Taková situace může způsobit požár, nadměrné zahřátí či výbuch.
 9. **Nepoužívejte poškozené akumulátory.**
 10. **Obsažené lithium-iontové akumulátory podléhají právním požadavkům na nebezpečné zboží.**
V případě komerční přepravy například externími dopravci je třeba dodržet zvláštní požadavky na balení a značení.
Pro přípravu zboží k přepravě je nutná konzultace s odborníkem na nebezpečný materiál. Dodržujte také případné podrobnější národní předpisy.
Odkryté kontakty přelepte izolační páskou či jinak zakryjte a akumulátory zabalte tak, aby se v balení nemohly pohybovat.
 11. **Při likvidaci akumulátoru jej vyjměte z nářadí a zlikvidujte jej na bezpečném místě. Při likvidaci akumulátoru postupujte podle místních předpisů.**
 12. **Akumulátor používejte pouze s výrobky specifikovanými společností Makita.** Instalace akumulátoru do nevyhovujících výrobků může způsobit požár, nadměrné zahřívání, explozi nebo únik elektrolytu.
 13. **Pokud nářadí delší dobu nepoužíváte, je nutné z něj akumulátor vyjmout.**
 14. **Během a po použití se může akumulátor zahřát, což může způsobit popáleniny nebo podráždění. Při manipulaci s horkými akumulátory dávejte pozor.**
 15. **Nedotýkejte se koncovky na nářadí ihned po použití, protože ta může být horká a způsobit popáleniny.**
 16. **Do koncovek, otvorů a zdířek na akumulátoru se nesmí dostat piliny, prach nebo jiné nečistoty.** To může způsobit zahřátí, vznícení, prasknutí a poruchu nářadí nebo akumulátoru, což může vést k popáleninám nebo zranění osob.
 17. **Jestliže nářadí není zkonstruováno tak, že jej lze používat v blízkosti vysokého elektrického napětí, nepoužívejte akumulátor poblíž vedení s vysokým elektrickým napětím.** Mohlo by tím dojít k poruše či selhání nářadí či akumulátoru.
 18. **Akumulátor uchovávejte mimo dosah dětí.**

TYTO POKYNY USCHOVEJTE.

⚠ UPOZORNĚNÍ: Používejte pouze originální akumulátory Makita. Používání neoriginálních nebo upravených akumulátorů může způsobit explozi akumulátoru a následný požár, zranění a jiné poškození. Zaniká tím také záruka společnosti Makita na nářadí a nabíječku Makita.

POZOR: Společnost Makita nenese odpovědnost za žádné nehody způsobené použitím neoriginálních akumulátorů Makita nebo akumulátorů, které byly upraveny. Originální akumulátory Makita jsou přísně posuzovány z hlediska kompatibility s nářadím a nabíječkami Makita v souladu s platnou legislativou a bezpečnostními normami.

Tipy k zajištění maximální životnosti akumulátoru

1. **Akumulátor nabíjte dříve, než dojde k jeho úplnému vybití. Pokud si povšimnete sníženého výkonu nářadí, vždy jej zastavte a dobijte akumulátor.**
2. **Nikdy nenabíjete úplně nabitý akumulátor. Přebíjení zkracuje životnost akumulátoru.**
3. **Akumulátor dobíjete při pokojové teplotě od 10 °C do 40 °C (50 °F až 104 °F). Před nabíjením nechejte horký akumulátor zchladnout.**
4. **Když není akumulátor používán, vyjměte ho z nářadí či nabíječky.**
5. **Pokud se akumulátor delší dobu nepoužívá (déle než šest měsíců), je nutno jej dobít.**

POPIS FUNKCÍ

⚠ UPOZORNĚNÍ: Před nastavováním nářadí nebo kontrolou jeho funkce se vždy přesvědčte, zda je vypnuté a je vyjmutý akumulátor.

Nasazení a sejmутí akumulátoru

⚠ UPOZORNĚNÍ: Před nasazením či sejmутím akumulátoru nářadí vždy vypněte.

⚠ UPOZORNĚNÍ: Při nasazování či snímání akumulátoru pevně držte nářadí i akumulátor. V opačném případě vám může nářadí nebo akumulátor vyklouznout z rukou a mohlo by dojít k jejich poškození či ke zranění.

Při nasazování akumulátoru vyrovnejte jazýček na bloku akumulátoru s drážkou v krytu a zasuňte akumulátor na místo. Akumulátor zasuňte na doraz, až zacvakne na své místo. Není-li zcela zajištěn, uvidíte červený indikátor dle obrázku.

Chcete-li akumulátor sejmut, vysuňte jej se současným přesunutím tlačítka na přední straně akumulátoru.

- **Obr.1:** 1. Červený indikátor 2. Tlačítko 3. Akumulátor

⚠ UPOZORNĚNÍ: Akumulátor zasunujte vždy zcela tak, aby nebyl červený indikátor vidět. Jinak by mohl akumulátor ze zařízení vypadnout a způsobit zranění obsluze či přihlížejícím osobám.

⚠ UPOZORNĚNÍ: Akumulátor nenasazujte násilím. Nelze-li akumulátor zasunout snadno, nekládáte jej správně.

System ochrany nářadí a akumulátoru

Nářadí je vybaveno systémem ochrany nářadí a akumulátoru. Tento systém automaticky přerušuje napájení motoru, aby se prodloužila životnost nářadí a akumulátoru. Budou-li nářadí nebo akumulátor vystaveny některé z níže uvedených podmínek, nářadí se během provozu automaticky vypne:

Ochrana proti přetížení

Pokud se s nářadím či akumulátorem pracuje způsobem vyvolávajícím mimořádně vysoký odběr proudu, nářadí se automaticky a bez jakékoli signalizace vypne. V takové situaci nářadí vypněte a ukončete činnost, při níž došlo k přetížení nářadí. Potom nářadí zapněte a obnovte činnost.

Ochrana proti přehřátí

Když se nářadí či akumulátor přehřeje, automaticky se vypne. V takovém případě nechte nářadí a akumulátor před opětovným zapnutím vychladnout.

Ochrana proti přílišnému vybití

V případě nedostačující kapacity akumulátoru se nářadí automaticky vypne. V takovém případě vyjměte akumulátor z nářadí a nabijte jej.

Ochrana proti jiným závadám

Ochranný systém je také navržen i pro jiné příčiny, které by mohly nářadí poškodit, a umožňuje automatické zastavení nářadí. Když se nářadí dočasně pozastaví nebo přestane pracovat, proveďte veškeré následující kroky k odstranění příčin.

















1. Ujistěte se, že všechny spínače jsou ve vypnuté poloze, a poté nářadí znovu zapněte za účelem opětovného spuštění.
2. Nabijte akumulátor(y) nebo jej (je) vyměňte za nabitý (nabité).
3. Nechte nářadí a akumulátor(y) vychladnout.

Pokud se obnovou ochranného systému nedosáhne žádného zlepšení, obraťte se na místní servisní středisko Makita.

Indikace zbývajících kapacity akumulátoru

Stisknutím tlačítka kontroly na akumulátoru zjistíte zbývajících kapacitu akumulátoru. Kontrolky indikátoru se na několik sekund rozsvítí.

► **Obr.2:** 1. Kontrolky 2. Tlačítko kontroly

Kontrolky			Zbývajících kapacita
 Svítí	 Nesvítí	 Bliká	
			75 % až 100 %
			50 % až 75 %
			25 % až 50 %
			0 % až 25 %
			Nabijte akumulátor.
			Došlo pravděpodobně k poruše akumulátoru.

POZNÁMKA: Kapacita udávaná indikátorem se může mírně lišit od skutečné kapacity v závislosti na podmínkách používání a teplotě prostředí.

POZNÁMKA: První kontrolka (zcela vlevo) bude blikat, když je systém ochrany akumulátoru v provozu.

Zapínání

⚠ UPOZORNĚNÍ: Před vložením akumulátoru do nářadí vždy zkontrolujte, zda posuvný spínač správně funguje a zda se po stisknutí zadní části vrací do vypnuté polohy.

⚠ UPOZORNĚNÍ: K zajištění pohodlí obsluhy při delším používání lze přepínač zajistit v zapnuté poloze. Při zajišťování nářadí v zapnuté poloze buďte opatrní a nářadí pevně držte.

Chcete-li nářadí zapnout, stiskněte zadní část posuvného spínače a přesuňte jej do polohy „I (ZAP)“. Pokud chcete pracovat nepřetržitě, zajistěte spínač stisknutím jeho přední části.

► **Obr.3:** 1. Posuvný spínač

Chcete-li nářadí vypnout, stiskněte zadní část posuvného spínače tak, aby se vrátil do polohy vypnuto „O (VYP)“.

► **Obr.4:** 1. Posuvný spínač

Otočný volič otáček

Rychlost pásu můžete měnit otáčením otočného voliče rychlosti. Níže uvedená tabulka ukazuje číslo na voliči a odpovídající otáčky.

► **Obr.5:** 1. Otočný volič otáček

Hodnota	Otáčky
1	190 m/min (3,1 m/s)
2	230 m/min (3,8 m/s)
3	350 m/min (5,8 m/s)
4	470 m/min (7,9 m/s)
5	810 m/min (13,5 m/s)

POZOR: Je-li nářadí provozováno dlouhou dobu nepřetržitě při nízké rychlosti, dojde k přetížení motoru a následně k selhání nářadí.

POZOR: Otočným voličem otáček lze otáčet pouze do polohy 5 a zpět do polohy 1. Voličem neotáčejte silou za polohu 5 nebo 1. Mohlo by dojít k poruše funkce regulace otáček.

Zámek hřídele

POZNÁMKA: Zámek hřídele se používá pouze během oprav v našem servisním středisku. Zámek hřídele nepoužívejte pro provoz ani údržbu nářadí.

► Obr.6: 1. Zámek hřídele

Regulátor konstantních otáček

Elektronický regulátor otáček pro dosažení konstantních otáček. Tato funkce umožňuje jemné dokončení, protože otáčky nářadí zůstávají konstantní i při zatížení.

Funkce prevence neúmyslného opětovného spuštění

Když je vkládán akumulátor a spínač je v poloze zapnuto, nářadí se nespustí. Chcete-li nářadí spustit, vypněte spínač a pak jej znovu zapněte.

SESTAVENÍ

⚠ UPOZORNĚNÍ: Před prováděním jakýchkoli prací na nářadí se vždy přesvědčte, zda je vypnuté a je vyjmutý akumulátor.

Instalace boční rukojeti (držadla)

⚠ UPOZORNĚNÍ: Dávejte pozor, aby boční rukojeť byla vždy před prací pevně nainstalovaná.

Pevně našroubujte boční rukojeť na místo nářadí, které je ilustrováno na obrázku.

► Obr.7: 1. Boční rukojeť

Nasazení a sejmutí brusného pásu

Nasazení brusného pásu

1. Stiskněte boční rukojeť ve směru šipky, jak je znázorněno na obrázku.
2. Držte boční rukojeť stisknutou. Pak nasadte brusný pás tak, aby jej držely všechny tři válečky.
► Obr.8: 1. Boční rukojeť 2. Brusný pás 3. Váleček
3. Vraťte boční rukojeť do původní polohy.

Sejmutí brusného pásu

1. Stiskněte boční rukojeť pro uvolnění brusného pásu.
2. Sejmete brusný pás z nářadí.
► Obr.9

PRÁCE S NÁŘADÍM

⚠ UPOZORNĚNÍ: Neprovádějte broušení vznětlivých materiálů, jako jsou například hliník či hořčík. Mohlo by dojít k požáru, výbuchu nebo zranění.

⚠ UPOZORNĚNÍ: Nepokládejte žádnou část brusného pásu na povrch obrobku před zapnutím nebo vypnutím nářadí. Jinak může dojít ke ztrátě kontroly, zranění, špatnému výsledku broušení nebo poškození brusného pásu.

⚠ UPOZORNĚNÍ: Tělo obsluhy nesmí během provozu nikdy přijít do kontaktu s brusným pásem nebo otáčejícími se částmi nářadí. Vždy dávejte pozor na své okolí a případné osoby kolem, ale také na možná nebezpečí.

⚠ UPOZORNĚNÍ: Při broušení kovové trubky dbejte na to, aby jiskry nepadaly na předměty a osoby. Jiskry mohou způsobit požár nebo popáleniny.

⚠ UPOZORNĚNÍ: Nářadí vždy pevně držte jednou rukou na rukojeti a druhou rukou na boční rukojeti. V opačném případě můžete nad nářadím ztratit kontrolu a mohlo by dojít ke zranění.

⚠ UPOZORNĚNÍ: Pokud se posuvný spínač zasekne a nelze jej vypnout, zastavte nářadí vyjmutím akumulátoru. Poté zjistěte a odstraňte důvod, proč nelze nářadí vypnout. Nepokoušejte se opravovat posuvný spínač, když je nářadí v chodu. Oprava posuvného spínače za provozu může způsobit zranění.

⚠ UPOZORNĚNÍ: Během práce dbejte na to, aby byl brusný pás kolmý k obrobku. Naklonění nářadí může způsobit uvolnění brusného pásu z nářadí a způsobit zranění.

POZOR: Během práce s nářadím dbejte na to, aby se váleček nedotýkal obrobku. Kontakt mezi válečkem a obrobkem může způsobit poškození obrobku nebo válečku.

POZOR: Během provozu se vyvarujte přílišného tlaku brusného pásu na obrobek. Příliš silný tlak může nářadí poškodit.

Všeobecné použití

Zapněte nářadí a nastavte rychlost pásu otáčením otočného voliče rychlosti. Držte nářadí pevně oběma rukama a přiložte brusný pás k obrobku, jak je znázorněno na obrázku. Můžete nastavit kontaktní úhel a rychlost úběru materiálu. Toto nastavení se provádí regulací síly působící na brusný pás vůči obrobku.

► Obr.10

Dokončování s vlněným pásem

Volitelné příslušenství

1. Vyleštěte obrobek vlněným pásem.
2. Naneste vosk buď na vlněný pás, nebo na obrobek.
3. Leštěte obrobek nízkou rychlostí, dokud se vosk rovnoměrně nerozloží po celém obrobku.

POZNÁMKA: Nanesení vosku na vlněný pás před dokončením zvyšuje kvalitu povrchové úpravy.

ÚDRŽBA

⚠ UPOZORNĚNÍ: Před zahájením kontroly nebo údržby náradí se vždy ujistěte, zda je vypnuté a je vyjmut akumulátor.

POZOR: Nikdy nepoužívejte benzín, benzen, ředidlo, alkohol či podobné prostředky. Mohlo by tak dojít ke změnám barvy, deformacím či vzniku prasklin.

K zachování BEZPEČNOSTI a SPOLEHLIVOSTI výrobku musí být opravy a veškerá další údržba či seřizování prováděny autorizovanými nebo továrními servisními středisky společnosti Makita s využitím náhradních dílů Makita.

Čištění větracích otvorů

Větrací otvory je nutno udržovat v čistotě. Větrací otvory náradí čistěte pravidelně nebo kdykoliv dojde k jejich zablokování.

► **Obr.11:** 1. Výfukový otvor 2. Sací otvor

Z přísávacího otvoru sejměte protiprachový kryt a vyčistěte jej, aby mohl vzduch volně cirkulovat.

► **Obr.12:** 1. Protiprachový kryt

POZOR: Jestliže se protiprachový kryt ucpe prachem či jiným materiálem, vyčistěte jej. Pokud budete pokračovat v provozu s ucpaným protiprachovým krytem, může dojít k poškození náradí.

VOLITELNÉ PŘÍSLUŠENSTVÍ

⚠ UPOZORNĚNÍ: Pro náradí Makita popsané v tomto návodu doporučujeme používat následující příslušenství a nástavce. Při použití jiného příslušenství či nástavců může hrozit nebezpečí zranění osob. Příslušenství lze používat pouze pro stanovené účely.

Potřebujete-li bližší informace ohledně tohoto příslušenství, obraťte se na místní servisní středisko společnosti Makita.

- Brusný pás
- Vlněný pás
- Nylonový pás
- Originální akumulátor a nabíječka Makita

POZNÁMKA: Některé položky seznamu mohou být k náradí přibaleny jako standardní příslušenství. Přibalené příslušenství se může v různých zemích lišit.

SONDERZUBEHÖR

⚠ VORSICHT: Die folgenden Zubehörteile oder Vorrichtungen werden für den Einsatz mit dem in dieser Anleitung beschriebenen Makita-Werkzeug empfohlen. Die Verwendung anderer Zubehörteile oder Vorrichtungen kann eine Verletzungsgefahr darstellen. Verwenden Sie Zubehörteile oder Vorrichtungen nur für ihren vorgesehenen Zweck.

Wenn Sie weitere Einzelheiten bezüglich dieser Zubehörteile benötigen, wenden Sie sich bitte an Ihre Makita-Kundendienststelle.

- Schleifband
- Wollband
- Nylonband
- Original-Makita-Akku und -Ladegerät

HINWEIS: Manche Teile in der Liste können als Standardzubehör im Werkzeugsatz enthalten sein. Sie können von Land zu Land unterschiedlich sein.

Makita Europe N.V.

Jan-Baptist Vinkstraat 2, 3070 Kortenberg, Belgium

Makita Corporation

3-11-8, Sumiyoshi-cho, Anjo, Aichi 446-8502 Japan

www.makita.com



885B46-970
EN, PL, HU, SK,
CS, UK, RO, DE
20251202