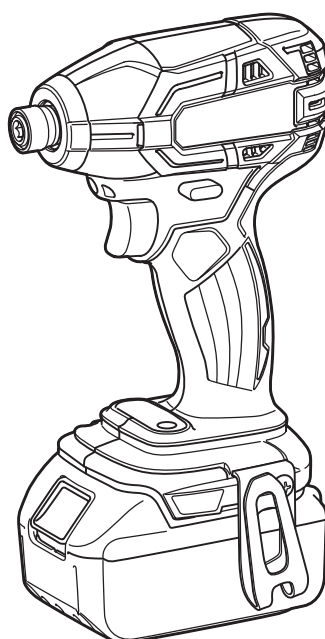




EN	Cordless Oil-Pulse Driver	INSTRUCTION MANUAL	4
UK	Акумуляторний гідравлічний гвинтоверт	ІНСТРУКЦІЯ З ЕКСПЛУАТАЦІЇ	12
PL	Akumulatorowa Wkrętarka z Przekładnią Olejową	INSTRUKCJA OBSŁUGI	21
RO	Mașină de înșurubat cu impact, pe bază de ulei, fără cablu	MANUAL DE INSTRUCȚIUNI	30
DE	Akku-Impulsschrauber	BEDIENUNGSANLEITUNG	39
HU	Vezeték nélküli hidraulikus ütvefűró-csavarhúzó	HASZNÁLATI KÉZIKÖNYV	48
SK	Akumulátorový olejový impulzný skrutkovač	NÁVOD NA OBSLUHU	57
CS	Akumulátorový rázový utahovák	NÁVOD K OBSLUZE	65

DTS131
DTS141



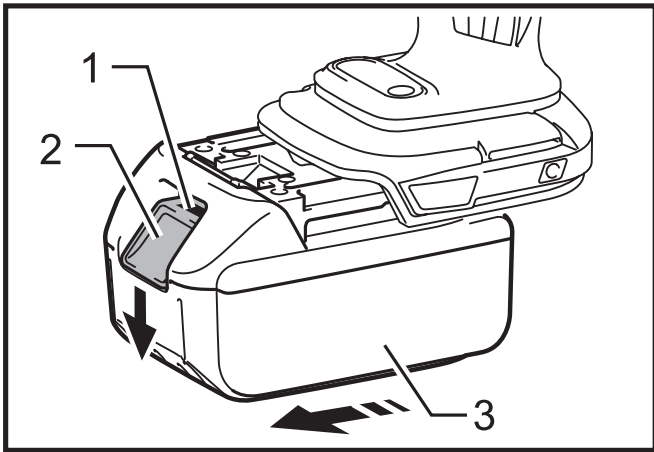


Fig.1

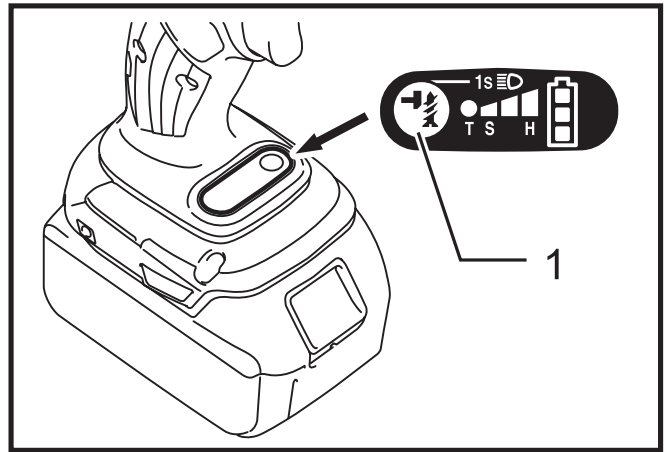


Fig.5

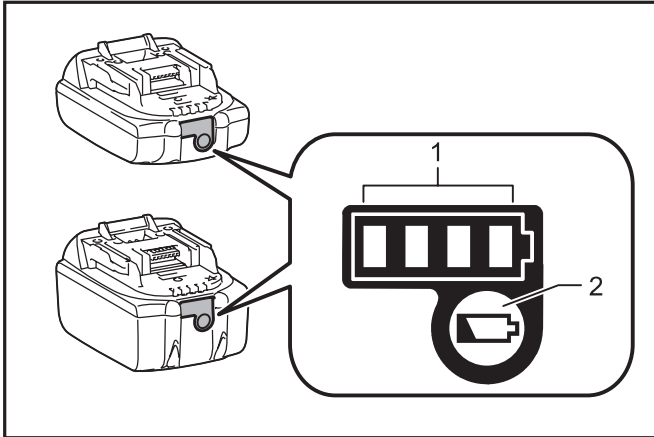


Fig.2

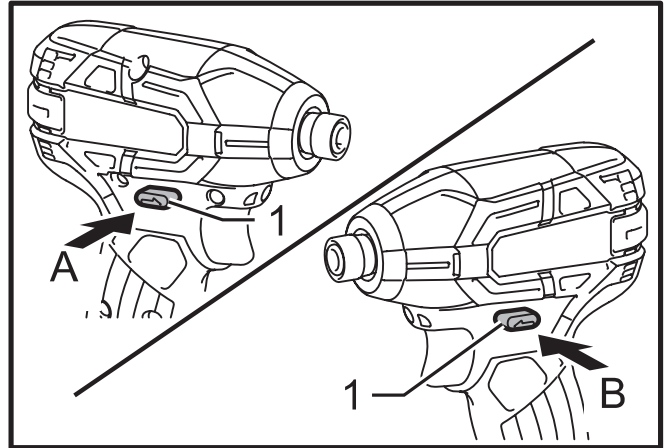


Fig.6

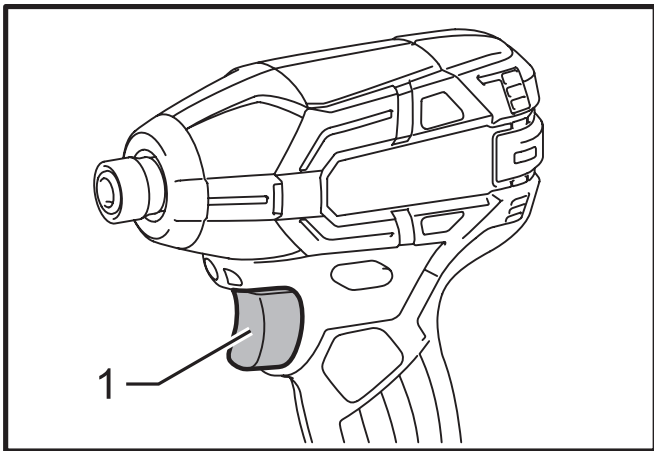


Fig.3

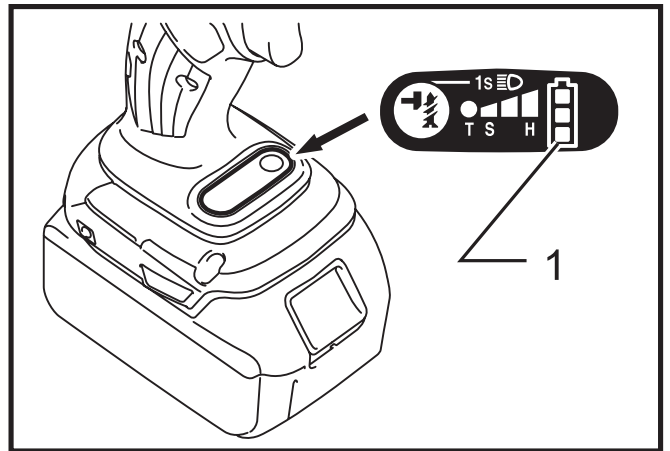


Fig.7

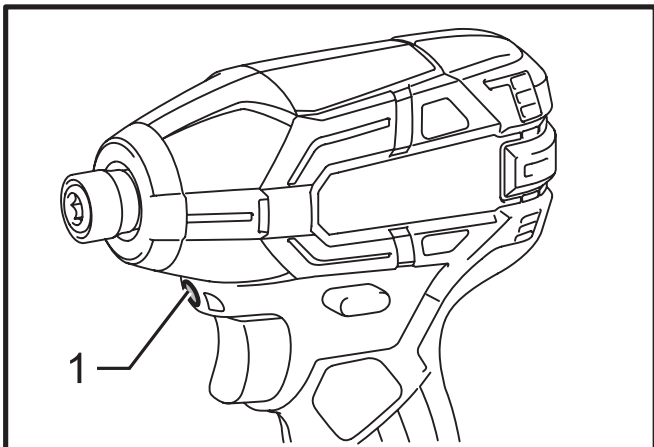


Fig.4

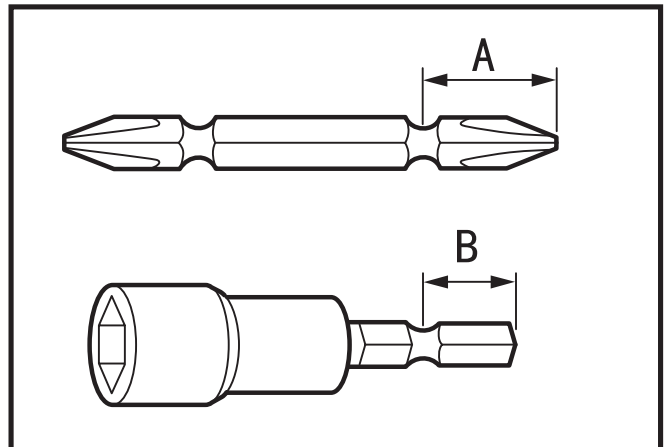


Fig.8

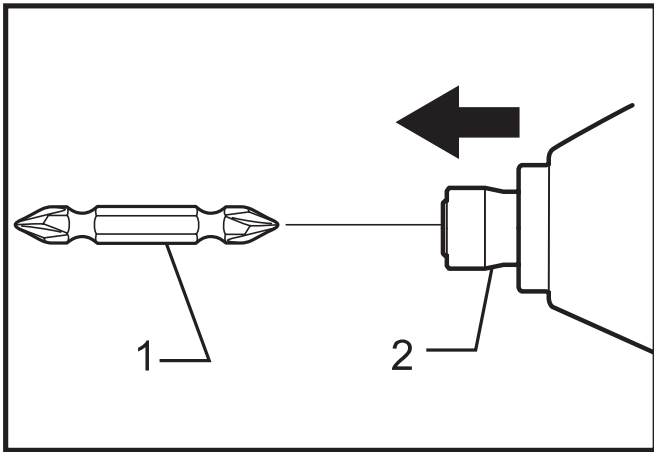


Fig.9

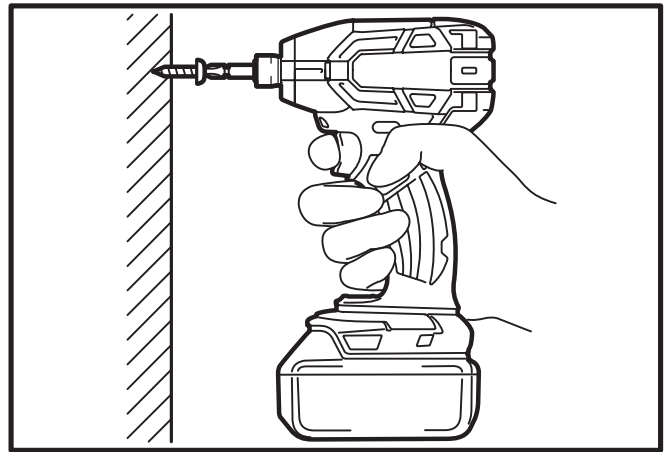


Fig.13

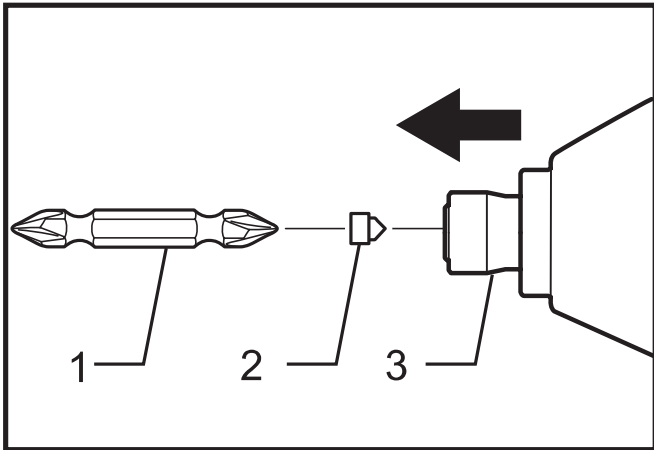


Fig.10

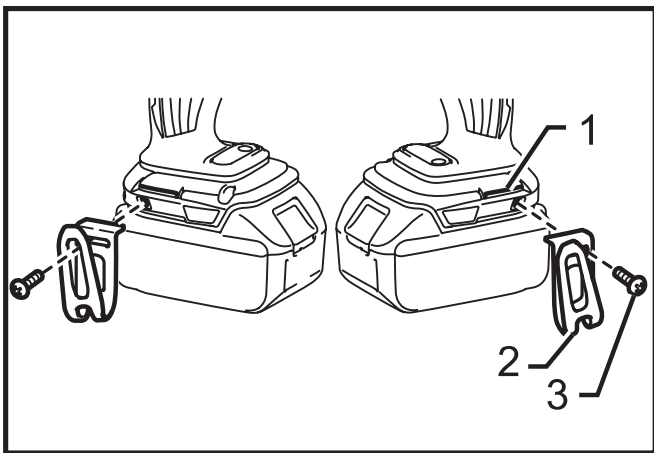


Fig.11

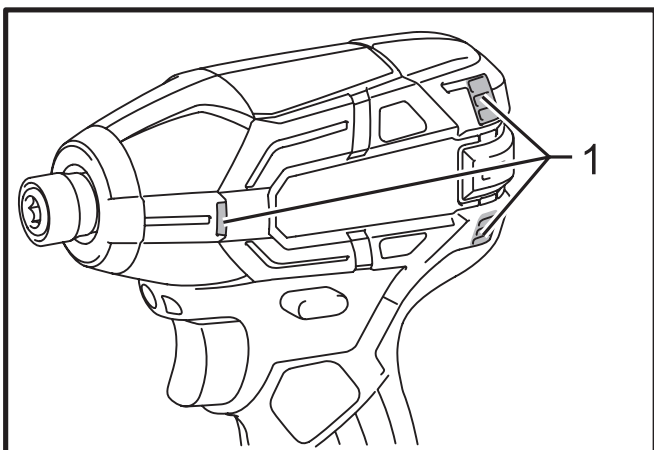


Fig.12

TECHNICKÉ ÚDAJE

Model		DTS131	DTS141
Výkony	Šroub do kovu	4 mm - 8 mm	
	Standardní šroub	5 mm - 8 mm	
Otáčky bez zatížení	Režim přiklepu (silný)	0 - 3 000 min ⁻¹	0 - 3 200 min ⁻¹
	Režim přiklepu (střední)	0 - 2 000 min ⁻¹	
	Režim přiklepu (slabý)	0 - 1 200 min ⁻¹	
	Režim T	0 - 1 200 min ⁻¹	
Počet přiklepů za minutu	Režim přiklepu (silný)	0 - 2 500 min ⁻¹	0 - 2 700 min ⁻¹
	Režim přiklepu (střední)	0 - 2 200 min ⁻¹	
	Režim přiklepu (slabý)	0 - 1 400 min ⁻¹	
	Režim T	0 - 1 400 min ⁻¹	
Jmenovité napětí		14,4 V DC	18 V DC
Celková délka		136 mm	
Hmotnost netto		1,2 - 1,4 kg	1,3 - 1,6 kg

- Vzhledem k neustálému výzkumu a vývoji zde uvedené technické údaje podléhají změnám bez upozornění.
- Specifikace se mohou pro různé země lišit.
- Hodnota čisté hmotnosti zahrnuje nejlehčí a nejtěžší kombinaci nástavců pro běžné a bezpečné použití a akumulátorů, které jsou uvedeny v návodu k obsluze.

Použitelný akumulátor a nabíječka

Akumulátor	Model 14,4 V DC	BL1415N / BL1430B / BL1440 / BL1460B
	Model 18 V DC	BL1815N / BL1820B / BL1830B / BL1840B / BL1850B / BL1860B
Nabíječka	DC18RC / DC18RD / DC18RE / DC18SD / DC18SE / DC18SF / DC18SH / DC18WC	

- V závislosti na regionu vašeho bydliště nemusí být některé akumulátory a nabíječky k dispozici.

VAROVÁNÍ: Používejte pouze výše uvedené akumulátory a nabíječky. Použití jiných akumulátorů a nabíječek může způsobit zranění a/nebo požár.

Určení nástroje

Nástroj je určen ke šroubování do dřeva, kovů a plastů.

Hlučnost

Typická vážená hladina hluku (A) určená podle normy EN62841-2-2:

Model DTS141

(Se slabším stupněm síly přiklepu)

Hladina akustického tlaku (L_{pA}): 80 dB (A)

Hladina akustického výkonu (L_{WA}): 88 dB (A)

Nejistota (K): 3 dB (A)

POZNÁMKA: Celková(é) hodnota(y) emisí hluku byla(y) změřena(y) v souladu se standardní zkušební metodou a dá se použít k porovnání nářadí mezi sebou.

POZNÁMKA: Hodnoty deklarovaných emisí hluku lze také použít k předběžnému posouzení míry expozice.

VAROVÁNÍ: Používejte ochranu sluchu.

VAROVÁNÍ: Emise hluku při používání elektrického nářadí se mohou ve skutečnosti lišit od celkových deklarovaných hodnot v závislosti na způsobech použití nářadí.

VAROVÁNÍ: Nezapomeňte stanovit bezpečnostní opatření na ochranu obsluhy podle odhadu expozice ve skutečných podmínkách použití. (Vezměte přitom v úvahu všechny části provozního cyklu, tj. kromě doby zátěže například doby, kdy je nářadí vypnuté a kdy běží naprázdno.)

Vibrace

Celková hodnota nepřetržitých vibrací (vektorový součet tří os) určená podle normy EN62841-2-2:

Model DTS141

(Se slabším stupněm síly přiklepu)

Pracovní režim: rázové utahování upevňovacích prvků podle maximální kapacity nástroje

Emise vibrací (a_h): 7,0 m/s²

Nejistota (K): 1,5 m/s²

POZNÁMKA: Celková(é) hodnota(y) deklarovaných vibrací byla(y) změřena(y) v souladu se standardní zkušební metodou a dá se použít k porovnání nářadí mezi sebou.

POZNÁMKA: Celkové hodnoty deklarovaných vibrací lze také použít k předběžnému posouzení míry expozice.

VAROVÁNÍ: Emise vibrací při používání elektrického nářadí se mohou ve skutečnosti lišit od celkových deklarovaných hodnot v závislosti na způsobech použití nářadí.

VAROVÁNÍ: Nezapomeňte stanovit bezpečnostní opatření na ochranu obsluhy podle odhadu expozice ve skutečných podmínkách použití. (Vezměte přitom v úvahu všechny části provozního cyklu, tj. kromě doby zátěže například doby, kdy je nářadí vypnuté a kdy běží naprázdno.)

Níže jsou uvedeny střední hodnoty špičkové amplitudy zrychlení z opakovaných rázových vibrací, p_F , s příslušnou nejistotou (K) určené podle normy EN62841-2-2.

Model DTS141

(Se slabším stupněm síly přiklepu)

Pracovní režim: rázové utahování upevňovacích prvků podle maximální kapacity nástroje

p_F : 534 m/s²

Nejistota (K): 46 m/s²

POZNÁMKA: Tyto deklarované hodnoty by se neměly používat pro stanovení expozice vibracím působícím na ruce a paže.

Prohlášení o shodě

Pouze pro evropské země

EU prohlášení o shodě je k dispozici na následující adrese URL.



https://support.makita.biz/doc/doc_index.html

Pro Velkou Británii

Příloha A k tomuto návodu k obsluze nebo v digitálním formátu s použitím výše uvedené adresy URL.

Obecná bezpečnostní upozornění k elektrickému nářadí

VAROVÁNÍ Přečtěte si všechny bezpečnostní výstrahy i pokyny a prohlédněte si ilustrace a specifikace dodané k tomuto elektrickému nářadí. Nedodržení všech níže uvedených pokynů může vést k úrazu elektrickým proudem, požáru a/nebo vážnému zranění.

Všechna upozornění a pokyny si uschovejte pro budoucí potřebu.

Pojem „elektrické nářadí“ v upozorněních označuje elektrické nářadí, které se zapojuje do elektrické sítě,

nebo elektrické nářadí využívající akumulátory.

Bezpečnostní upozornění k akumulátorovému rázovému utahováku

1. Při práci v místech, kde může dojít ke kontaktu spojovacího prvku se skrytým elektrickým vedením, držte elektrické nářadí za izolované části držadel. Spojovací prvky mohou při kontaktu s vodičem pod napětím přenést proud do nechráněných částí nářadí a obsluha může utrpět úraz elektrickým proudem.
2. Vždy zaujměte stabilní postoj. Při práci s nářadím ve výškách dbejte, aby se pod vámi nepohybovaly žádné osoby.
3. Držte nářadí pevně.
4. Používejte ochranu sluchu.
5. Bezprostředně po skončení práce se nedotýkejte nástavce ani obrobku. Mohou být velmi horké a mohly by způsobit popáleniny kůže.
6. Nepřibližujte ruce k otáčejícím se částem.
7. Použijte pomocné držadlo (držadla), pokud je k nářadí dodáno. Při ztrátě kontroly nad nářadím může dojít ke zranění.
8. Při práci v místech, kde může dojít ke kontaktu nástrojů z příslušenství se skrytým elektrickým vedením, držte elektrické nářadí za izolované části držadel. Nástroje z příslušenství mohou při kontaktu s vodičem pod napětím přenést proud do nechráněných částí nářadí a obsluha může utrpět úraz elektrickým proudem.
9. Ujistěte se, že se v pracovní oblasti nenacházejí žádné elektrické kabely, vodovodní a plynové potrubí atd., které by při poškození v důsledku práce s nářadím mohly být zdrojem nebezpečí.

TYTO POKYNY USCHOVEJTE.

VAROVÁNÍ: NEDOVOLTE, aby pohodlnost nebo pocit znalosti výrobku (získaný na základě předchozího použití) vedl k zanedbání dodržování bezpečnostních pravidel platných pro tento výrobek.

NESPRÁVNÉ POUŽÍVÁNÍ či nedodržení bezpečnostních pravidel uvedených v tomto návodu k obsluze může způsobit vážné zranění.

Důležitá bezpečnostní upozornění pro akumulátor

1. Před použitím akumulátoru si přečtěte všechny pokyny a varovné symboly na (1) nabíječe, (2) akumulátoru a (3) výrobku využívajícím akumulátor.
2. Nerozebírejte akumulátor ani do něj nijak nezasahujte. Může dojít k požáru, nadměrnému zahřátí nebo výbuchu.
3. Pokud se příliš zkrátí provozní doba akumulátoru, přerušte okamžitě práci. V opačném případě existuje riziko přehřívání, popálení nebo dokonce výbuchu.
4. Budou-li vaše oči zasaženy elektrolytem,

vypláchněte je čistou vodou a okamžitě vyhledejte lékařskou pomoc. Může dojít ke ztrátě zraku.

5. **Akumulátor nezkratujte:**

- (1) **Nedotýkejte se svorek žádným vodivým materiálem.**
- (2) **Neskladujte akumulátor v nádobě s jinými kovovými předměty, jako jsou hřebíky, mince, apod.**
- (3) **Nevystavuje akumulátor vodě a dešti. Zkrat akumulátoru může způsobit velký průtok proudu, přehřátí, možné popálení a dokonce i poruchu.**

6. **Neskladujte a nepoužívejte nářadí a akumulátor na místech, kde může teplota překročit 50 °C (122 °F).**

7. **Nespalujte akumulátor, ani když je vážně poškozen nebo úplně opotřeben. Akumulátor může v ohni vybuchnout.**

8. **Akumulátor nesmí být proražen hřebíkem, řezán, drcen, házen či upuštěn na zem, ani nesmí dojít k nárazu tvrdého předmětu do něj. Taková situace může způsobit požár, nadměrné zahřátí či výbuch.**

9. **Nepoužívejte poškozené akumulátory.**

10. **Obsažené lithium-iontové akumulátory podléhají právním požadavkům na nebezpečné zboží.**

V případě komerční přepravy například externími dopravci je třeba dodržet zvláštní požadavky na balení a značení.

Pro přípravu zboží k přepravě je nutná konzultace s odborníkem na nebezpečný materiál. Dodržujte také případné podrobnější národní předpisy. Odkryté kontakty přelepte izolační páskou či jinak zakryjte a akumulátory zabalte tak, aby se v balení nemohly pohybovat.

11. **Při likvidaci akumulátoru jej vyjměte z nářadí a zlikvidujte jej na bezpečném místě. Při likvidaci akumulátoru postupujte podle místních předpisů.**

12. **Akumulátor používejte pouze s výrobky specifikovanými společností Makita. Instalace akumulátoru do nevyhovujících výrobků může způsobit požár, nadměrné zahřívání, explozi nebo únik elektrolytu.**

13. **Pokud nářadí delší dobu nepoužíváte, je nutné z něj akumulátor vyjmout.**

14. **Během a po použití se může akumulátor zahřát, což může způsobit popáleniny nebo podráždění. Při manipulaci s horkými akumulátory dávejte pozor.**

15. **Nedotýkejte se koncovky na nářadí ihned po použití, protože ta může být horká a způsobit popáleniny.**

16. **Do koncovek, otvorů a zdírek na akumulátoru se nesmí dostat piliny, prach nebo jiné nečistoty. To může způsobit zahřátí, vznícení, prasknutí a poruchu nářadí nebo akumulátoru, což může vést k popáleninám nebo zranění osob.**

17. **Jestliže nářadí není zkonstruováno tak, že jej lze používat v blízkosti vysokého elektrického napětí, nepoužívejte akumulátor poblíž vedení s vysokým elektrickým napětím. Mohlo by tím**

dojít k poruše či selhání nářadí či akumulátoru.

18. **Akumulátor uchovávejte mimo dosah dětí.**

TYTO POKYNY USCHOVEJTE.

⚠ UPOZORNĚNÍ: Používejte pouze originální akumulátory Makita. Používání neoriginálních nebo upravených akumulátorů může způsobit explozi akumulátoru a následný požár, zranění a jiné poškození. Zaniká tím také záruka společnosti Makita na nářadí a nabíječku Makita.

POZOR: Společnost Makita nenes odpovědnost za žádné nehody způsobené použitím neoriginálních akumulátorů Makita nebo akumulátorů, které byly upraveny. Originální akumulátory Makita jsou přísně posuzovány z hlediska kompatibility s nářadím a nabíječkami Makita v souladu s platnou legislativou a bezpečnostními normami.

Tipy k zajištění maximální životnosti akumulátoru

1. **Akumulátor nabijte dříve, než dojde k jeho úplnému vybití. Pokud si povšimnete sníženého výkonu nářadí, vždy jej zastavte a dobijte akumulátor.**
2. **Nikdy nenabíjete úplně nabitý akumulátor. Přebíjení zkracuje životnost akumulátoru.**
3. **Akumulátor dobíjete při pokojové teplotě od 10 °C do 40 °C (50 °F až 104 °F). Před nabíjením nechejte horký akumulátor zchladnout.**
4. **Když není akumulátor používán, vyjměte ho z nářadí či nabíječky.**
5. **Pokud se akumulátor delší dobu nepoužívá (déle než šest měsíců), je nutno jej dobít.**

POPIS FUNKCE

⚠ UPOZORNĚNÍ:

- Před nastavováním nástroje nebo kontrolou jeho funkce se vždy přesvědčte, zda je nástroj vypnutý a je odpojen jeho akumulátor.

Instalace a demontáž akumulátoru

- **Obr.1:** 1. Červený indikátor 2. Tlačítko 3. Akumulátor

⚠ UPOZORNĚNÍ:

- Před nasazením či sejmutím bloku akumulátoru nářadí vždy vypněte.
- **Při nasazování či snímání bloku akumulátoru pevně držte nářadí i akumulátor.** V opačném případě vám mohou nářadí nebo akumulátor vyklouznout z ruky a mohlo by dojít k jejich poškození či ke zranění.

Jestliže chcete blok akumulátoru vyjmout, vysuňte jej se současným přesunutím tlačítka na přední straně akumulátoru.

Při instalaci akumulátoru vyrovnejte jazýček na bloku akumulátoru s drážkou v krytu a zasuňte akumulátor na místo. Akumulátor zasuňte na doraz, až zacvakne na

místo. Není-li tlačítko zcela zajištěno, uvidíte na jeho horní straně červený indikátor.

⚠ UPOZORNĚNÍ:

- Akumulátor zasunujte vždy zcela tak, aby nebyl červený indikátor vidět. Jinak by mohl akumulátor ze zařízení vypadnout a způsobit zranění obsluze či přihlížejícím osobám.
- Blok akumulátoru nenasazujte násilím. Nelze-li akumulátor zasunout snadno, nekláďte jej správně.

Indikace zbývajících kapacity akumulátoru

Pouze pro akumulátory s diodovým ukazatelem

Stisknutím tlačítka kontroly na akumulátoru zjistíte zbývajících kapacitu akumulátoru. Kontrolky indikátoru se na několik sekund rozsvítí.

► **Obr.2:** 1. Kontrolky 2. Tlačítko kontroly

Kontrolky			Zbývajících kapacita
Svítil	Nesvítil	Bliká	
■	■	■	75 % až 100 %
■	■	□	50 % až 75 %
■	□	□	25 % až 50 %
■	□	□	0 % až 25 %
◐	□	□	Nabijte akumulátor.
■	■	□	Došlo pravděpodobně k poruše akumulátoru.

POZNÁMKA: Kapacita udávaná indikátorem se může mírně lišit od skutečné kapacity v závislosti na podmínkách používání a teplotě prostředí.

POZNÁMKA: První kontrolka (zcela vlevo) bude blikat, když je systém ochrany akumulátoru v provozu.

Zapínání

⚠ UPOZORNĚNÍ:

- Před vložením akumulátoru do nástroje vždy zkontrolujte správnou funkci spouště a zda se po uvolnění vrací do vypnuté polohy.

► **Obr.3:** 1. Spínač

Chcete-li nástroj uvést do chodu, stačí stisknout jeho spoušť. Otáčky nástroje se zvětšují zvýšením tlaku vyvíjeného na spoušť. Chcete-li nástroj vypnout, uvolněte spoušť.

POZNÁMKA:

- Podržíte-li spoušť stisknutou asi 360 sekund, nářadí se automaticky vypne.

Rozsvícení předního světla

⚠ UPOZORNĚNÍ:

- Nedívejte přímo do světla nebo jeho zdroje.

► **Obr.4:** 1. Světlo

► **Obr.5:** 1. Tlačítko

Jestliže chcete zapnout světlo, stiskněte na několik sekund tlačítko . Pokud chcete světlo vypnout, stiskněte opět na několik sekund tlačítko .

Se světlem v režimu ZAP. stiskněte spoušť a světlo se rozsvítí. Uvolněním spouště světlo vypnete. Světlo zhasne přibližně za 10 až 15 sekund po uvolnění spouště.

Se světlem v režimu VYP. se světlo nerozsvítí ani při stisknutí spouště.

POZNÁMKA:

- Aktuální stav režimu světla zkontrolujete stisknutím spouště. Jestliže se světlo při stisknutí spouště rozsvítí, světlo je v režimu ZAP. Pokud se světlo nerozsvítí, světlo je v režimu VYP.
- Se stisknutou spouští nelze režim světla měnit.
- Nastavení světla lze změnit přibližně po 10 sekundách od uvolnění spouště.

Přepínání směru otáčení

⚠ UPOZORNĚNÍ:

- Před zahájením provozu vždy zkontrolujte nastavený směr otáčení.
- S přepínačem směru otáčení manipulujte až poté, co nástroj dosáhne úplného klidu. Provedete-li změnu směru otáčení před zastavením nástroje, může dojít k jeho poškození.
- Pokud nástroj nepoužíváte, vždy přesuňte přepínač směru otáčení do neutrální polohy.

► **Obr.6:** 1. Přepínací páčka směru otáčení

Tento nástroj je vybaven přepínačem směru otáčení. Stisknutím páčky přepínače směru otáčení v poloze A se nástroj otáčí ve směru hodinových ručiček, zatímco při stisknutí v poloze B proti směru hodinových ručiček. Je-li páčka přepínače směru otáčení v neutrální poloze, nelze stisknout spoušť nástroje.

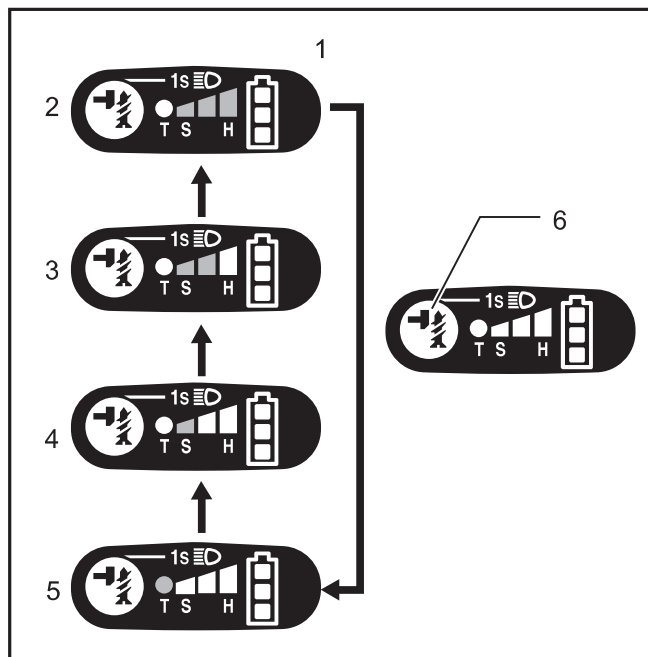
Charakteristiky akumulátorového rázového utahováku

Akumulátorový rázový utahovák Makita je hydraulické nářadí využívající ke generování rázů viskozitu oleje. Z důvodu změny viskozity oleje v závislosti na teplotě si prosím uvědomte následující dvě skutečnosti.

1. S nářadím nepracujte při teplotách nižších než $-10\text{ }^{\circ}\text{C}$ ($14\text{ }^{\circ}\text{F}$). Při práci s nářadím za nižších teplot může dojít k poškození motoru nářadí z důvodu slabého impulsu.
2. Jestliže se nářadí příliš zahřeje, může šroubování trvat déle.
3. Při nepřetržitém dlouhodobém používání se nářadí může přehřát a způsobit poruchu, nebo si můžete spálit ruce. Při dlouhodobém nepřetržitém používání nechte nářadí před výměnou akumulátoru déle než 30 minut vychladnout.

Změna síly příklepu

4. Měkká 5. Režim T 6. Tlačítko



1. Mění se ve čtyřech krocích 2. Tvrdá 3. Střední

Stupeň síly příklepu zobrazený na panelu	Maximální hodnota příklepů		Použití	Práce
	DTS131	DTS141		
Tvrdá 	2 500 (min ⁻¹)	2 700 (min ⁻¹)	Utahování, když je nutná síla a rychlost.	Šroubování do pevného materiálu / šroubování dlouhých šroubů.
Střední 	2 200 (min ⁻¹)	2 200 (min ⁻¹)	Utahování, když je nutná dobrá povrchová úprava. Utahování, když je nutná síla a rychlost.	Utahování v krycích deskách, sádkartonových deskách.
Měkká 	1 400 (min ⁻¹)	1 400 (min ⁻¹)	Utahování, když je nutné zabránit přetažení kvůli možnému zanesení šroubové matice a ulomené nebo poškozené hlavě šroubu.	Utahování rámových vrtů/ utahování malých vrtů (např. M6). Šroubování šroubů až do M8.
Režim T 	1 400 (min ⁻¹)	1 400 (min ⁻¹)	Šroubování v situaci, kdy potřebujete rychlost a dobrou konečnou úpravu.	Šroubování v situaci, kdy potřebujete rychlost a dobrou konečnou úpravu. Šroubování šroubů až do M8.

Sílu příklepu lze nastavit ve čtyřech krocích: silný, střední, slabý a režim T. Je tak možné nastavit utahování pro prováděnou práci. Při každém stisknutí tlačítka se ve čtyřech krocích změní počet příklepů. Sílu příklepu lze měnit zhruba do jedné minuty po uvolnění spouště. „T“ je speciálním režimem ke šroubování samořezných vrtů a šroubů. V tomto režimu začne nářadí šroubovat

šroub v rychlejších otáčkách, jež jsou vhodné ke šroubování samořezných šroubů. Jakmile začne nářadí šroub dotahovat, spustí se slabší stupeň příklepu.

POZNÁMKA:

- Jestliže všechny kontrolky na panelu zhasnou, nářadí se v rámci šetření energie akumulátoru vypnulo. Sílu příklepu lze zkontrolovat stisknutím spouště do míry, kdy nářadí zatím nepracuje.
- Jestliže je spoušť stisknuta, nelze nastavení síly příklepu změnit.
- Při provozu s vyšším zatížením se silným či středním stupněm síly příklepu se nářadí automaticky vypne, aby nedošlo k poškození dílů. V takovém případě zvolte slabší stupeň síly příklepu nebo režim T.

Indikace zbývajících kapacity akumulátoru

(Specifický pro danou zemi)

► **Obr.7:** 1. Kapacita akumulátoru

Zbývajících kapacita akumulátoru se zobrazí na displeji LED po stisknutí spouště.

Zbývajících kapacita akumulátoru se zobrazuje tak, jak je uvedeno v následující tabulce.

Stav indikátoru akumulátoru	Zbývajících kapacita akumulátoru
■:ZAP □:VYP □:Bliká	
	50 %–100 %
	20 %–50 %
	0 %–20 %
	Nabijte akumulátor

POZNÁMKA:

- V rámci úspory energie indikátory asi minutu po vypnutí motoru zhasnou. Jestliže chcete zbývajících kapacitu akumulátoru zkontrolovat, zlehka stiskněte spoušť.

Systém ochrany nářadí a akumulátoru

Nářadí je vybaveno systémem ochrany nářadí a akumulátoru. Tento systém automaticky přerušuje napájení motoru, aby se prodloužila životnost nářadí a akumulátoru.

Budou-li nářadí nebo akumulátor vystaveny některé z níže uvedených podmínek, nářadí se během provozu automaticky vypne: Za určitých podmínek se rozsvítí indikátor.

Ochrana proti přetížení

Pokud se s nářadím pracuje způsobem vyvolávajícím mimořádně vysoký odběr proudu, nářadí se automaticky a bez jakékoli signalizace vypne. V takové situaci nářadí vypnete a ukončete činnost, při níž došlo k

přetížení nářadí. Potom nářadí zapnete a obnovte činnost.

Ochrana nářadí proti přehřátí

Při přehřátí se nářadí automaticky vypne a indikátor akumulátoru zobrazí následující stav. V takovém případě nechte nářadí před opětovným zapnutím vychladnout.

Kontrolka akumulátoru	■:ZAP	□:VYP	□:Bliká
	Nářadí se přehřálo		

MONTÁŽ**⚠ UPOZORNĚNÍ:**

- Před prováděním libovolných prací na nástroji se vždy přesvědčte, zda je nástroj vypnutý a je odpojen jeho akumulátor.

Instalace a demontáž šroubovákového nástavce a nástavce s vnitřním šestihranem

► **Obr.8**

Používejte pouze nástavce s částí pro vložení naznačenou na obrázku.

Pro nářadí s mělkým otvorem nástavce

A=12 mm	Používejte pouze tyto typy nástavců. Dodržujte postup (1). (Poznámka) Držák nástavce není potřebný.
B=9 mm	

Pro nářadí s hlubokým otvorem nástavce

A=17 mm B=14 mm	Při instalaci těchto typů nástavců použijte postup (1).
A=12 mm B=9 mm	Při instalaci těchto typů nástavců použijte postup (2). (Poznámka) Pro instalaci nástavce není potřebný držák nástavce.

Postup 1

Nářadí s normálním sklíčidlem

► **Obr.9:** 1. Vrták 2. Objímka

Při instalaci nástavce potáhněte sklíčidlo ve směru šipky a vložte nástavec co nejdále do pouzdra. Poté nástavec uvolněním pouzdra zajistěte.

Nářadí s rychloupínacím sklíčidlem
Při vkládání zasuňte šroubovací nástavec co nejdále do sklíčidla.

Postup 2

Kromě výše uvedeného postupu (1) zasuňte nástavec do pouzdra zašpičatělým koncem dovnitř.

► **Obr.10:** 1. Vrták 2. Držák nástavce 3. Objímka

Chcete-li nástavec vyjmout, potáhněte sklíčidlo ve směru šipky a nástavec vytáhněte.

POZNÁMKA:

- Nebude-li nástavec vložen dostatečně hluboko do pouzdra, nevrátí se pouzdro do své výchozí polohy a nástavec nebude upevněn. V takovém případě se pokuste nástavec vložit znovu podle pokynů uvedených výše.
- Jestliže je zasunutí nástavce obtížné, potáhněte za pouzdro a nástavec do pouzdra zasuňte co nejdále.
- Po vložení nástavce zkontrolujte, zda je řádně upevněn. Pokud se uvolňuje, nepoužívejte jej.

Hák

► **Obr.11:** 1. Drážka 2. Hák 3. Šroub

Háček je výhodný pro dočasné pověšení nástroje. Lze jej nainstalovat na obou stranách nástroje.

Při instalaci háčku jej vložte do drážky na jedné ze stran skříňné nástroje a zajistěte jej šroubem. Chcete-li háček odstranit, povolte šroub a vysuňte jej.

PRÁCE

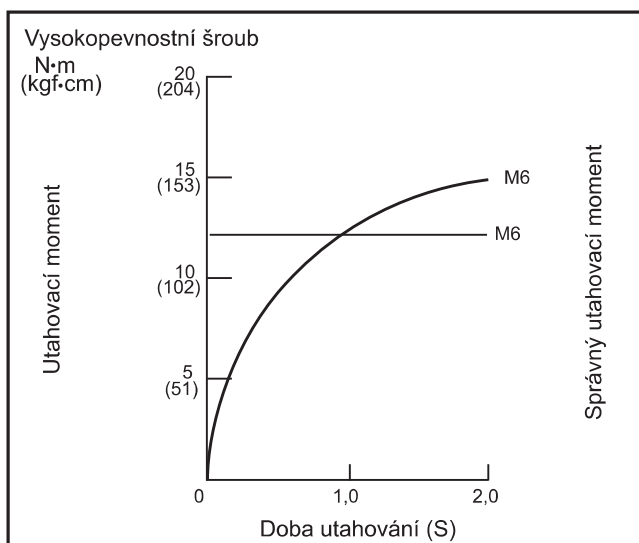
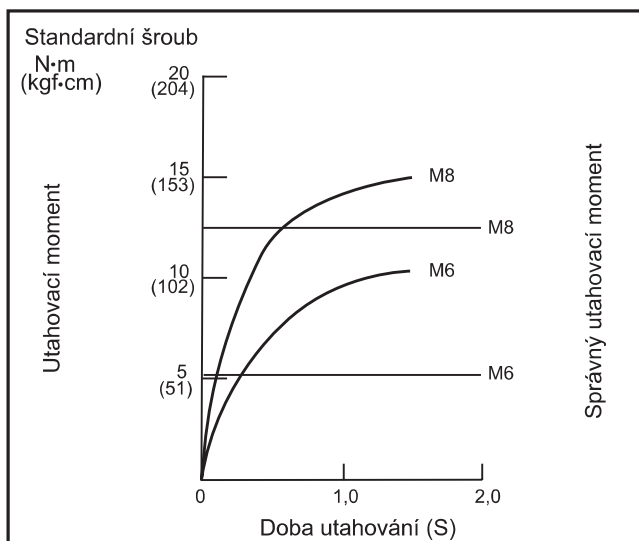
► **Obr.12:** 1. Otvor

⚠ UPOZORNĚNÍ:

- Při provozu nikdy neblokujte ventilační otvory na straně nářadí, jež slouží ke chlazení olejové jednotky a motoru. V opačném případě se nářadí může přehřát a poškodit.

► **Obr.13**

Správný utahovací moment se může lišit v závislosti na typu nebo rozměrech vrtu/šroubu, druhu upevňovacího materiálu, apod. Vztah mezi utahovacím momentem a dobou utahování je ilustrován na obrázcích.



Uchopte pevně nástroj a vložte hrot šroubovákového nástavce do hlavy šroubu. Vyviňte na nástroj tlak směrem dopředu v takovém rozsahu, aby se nástavec nesmekl ze šroubu, a spuštěním nástroje zahajte činnost.

POZNÁMKA:

- Používejte nástavec, který odpovídá hlavě utahovaného vrtu/šroubu.
- Zvolte správnou sílu příklepu a pečlivě upravte tlak na spoušť, aby nedošlo k poškození šroubu.
- Nástroj držte přímo vzhledem ke šroubu.
- Při šroubování šroubů zvolte slabší stupeň síly příklepu nebo režim T.
- Jestliže je síla příklepu příliš velká nebo budete-li šroub utahovat delší dobu, než je uvedeno ve schématech, může dojít k přetížení, stržení či poškození šroubu nebo šroubovacího nástavce. Před zahájením práce vždy proveďte zkoušku a stanovte správnou dobu utahování konkrétního šroubu.

Utahovací moment je ovlivňován řadou faktorů včetně následujících. Po dotažení vždy zkontrolujte moment pomocí momentového klíče.

1. Je-li akumulátor téměř úplně vybitý, dojde k poklesu napětí a snížení utahovacího momentu.
2. Šroubovákový nástavec nebo nástavec s vnitřním šestihranem
Pokud nepoužijete správný rozměr šroubovákového nástavce nebo nástavec s vnitřním

šestihranem, dojde ke snížení utahovacího momentu.

3. Šroub
 - Správný utahovací moment se bude lišit podle průměru šroubu i přesto, že momentový součinitel a třída šroubu zůstanou stejné.
 - Přestože jsou průměry šroubů stejné, bude se správný utahovací moment měnit podle momentového součinitele, třídy šroubu a jeho délky.
4. Moment bude ovlivněn způsobem držení nástroje nebo materiálu v poloze upevňování.
5. Provozování nástroje při nízkých otáčkách vede ke snížení utahovacího momentu.

ÚDRŽBA

⚠ UPOZORNĚNÍ:

- Před zahájením kontroly nebo údržby nástroje (kromě řešení problémů souvisejících se světlem) se vždy přesvědčte, zda je nástroj vypnutý a zda je odpojen akumulátor.
- Nikdy nepoužívejte benzín, benzen, ředidlo, alkohol či podobné prostředky. Mohlo by tak dojít ke změnám barvy, deformacím či vzniku prasklin.

Kvůli zachování BEZPEČNOSTI a SPOLEHLIVOSTI výrobku musí být opravy a veškerá další údržba či seřizování prováděny autorizovanými servisními středisky firmy Makita a s použitím náhradních dílů Makita.

VOLITELNÉ PŘÍSLUŠENSTVÍ

⚠ UPOZORNĚNÍ:

- Pro váš nástroj Makita, popsany v tomto návodu, doporučujeme používat toto příslušenství a nástavce. Při použití jiného příslušenství či nástavců může hrozit nebezpečí zranění osob. Příslušenství a nástavce lze používat pouze pro jejich stanovené účely.

Potřebujete-li bližší informace ohledně tohoto příslušenství, obraťte se na vaše místní servisní středisko firmy Makita.

- Šroubovácové nástavce
- Nástavce s vnitřním šestihranem
- Hák
- Plastový kufřík
- Originální akumulátor a nabíječka Makita
- Šroubovací nástavce
- Ochrana akumulátoru
- Závěs nářadí

POZNÁMKA:

- Některé položky seznamu mohou být k zařízením přibaleny jako standardní příslušenství. Přibalené příslušenství se může v různých zemích lišit.

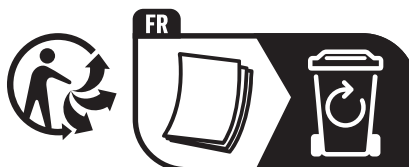
Makita Europe N.V.

Jan-Baptist Vinkstraat 2, 3070 Kortenberg, Belgium

Makita Corporation

3-11-8, Sumiyoshi-cho, Anjo, Aichi 446-8502 Japan

www.makita.com



885375G979
EN, UK, PL, RO,
DE, HU, SK, CS
20251201