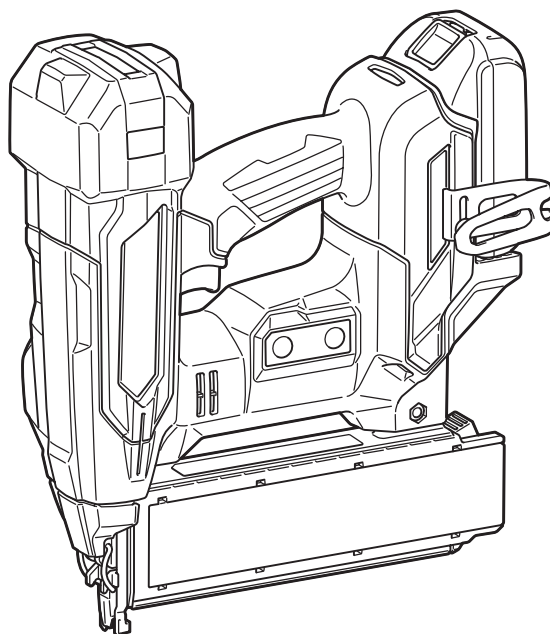




EN	Cordless Brad Nailer	INSTRUCTION MANUAL	7
PL	Sztyfciaarka Akumulatorowa	INSTRUKCJA OBSŁUGI	16
HU	Akkumulátoros szögbelövő fej nélküli szögekhez	HASZNÁLATI KÉZIKÖNYV	26
SK	Akkumulátorová klincovačka	NÁVOD NA OBSLUHU	36
CS	Akkumulátorová hřebíkovačka na kolářské hřebíky	NÁVOD K OBSLUZE	45
UK	Акумуляторний цвяхозабивний пістолет	ІНСТРУКЦІЯ З ЕКСПЛУАТАЦІЇ	54
RO	Pistol de bățut cuie fără cap, cu acumulator	MANUAL DE INSTRUCȚIUNI	64
DE	Akku-Nagler	BETRIEBSANLEITUNG	74

DBN501



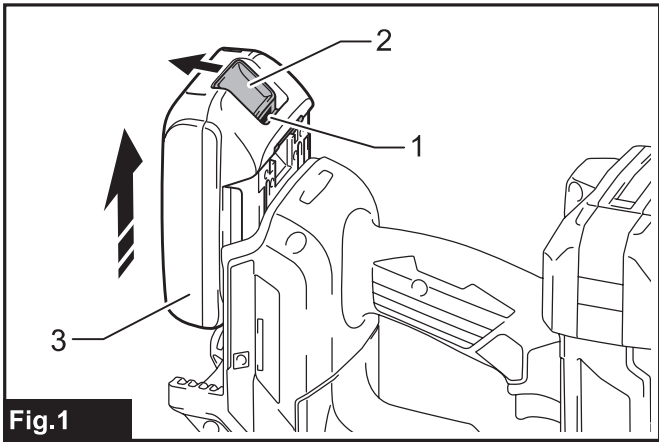


Fig.1

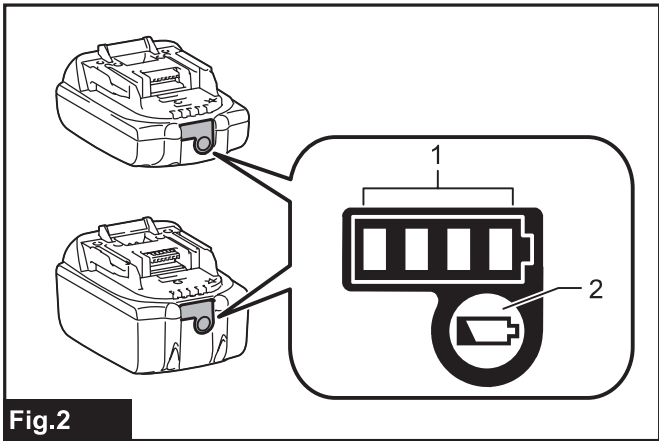


Fig.2

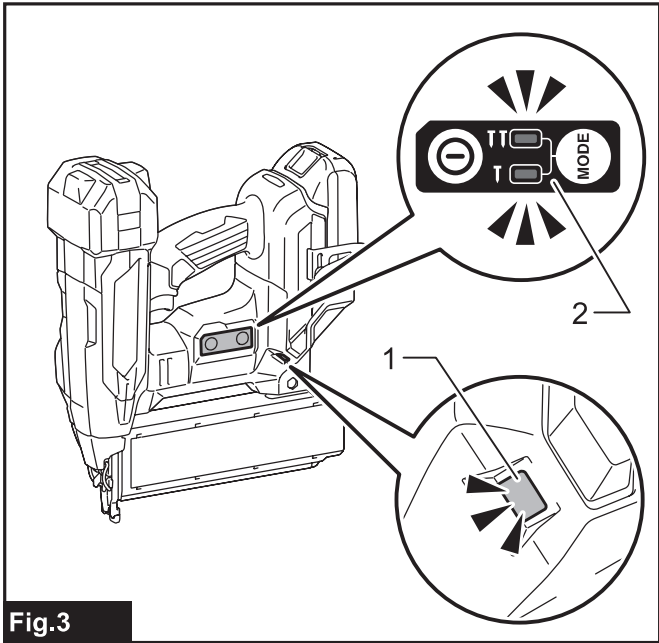


Fig.3

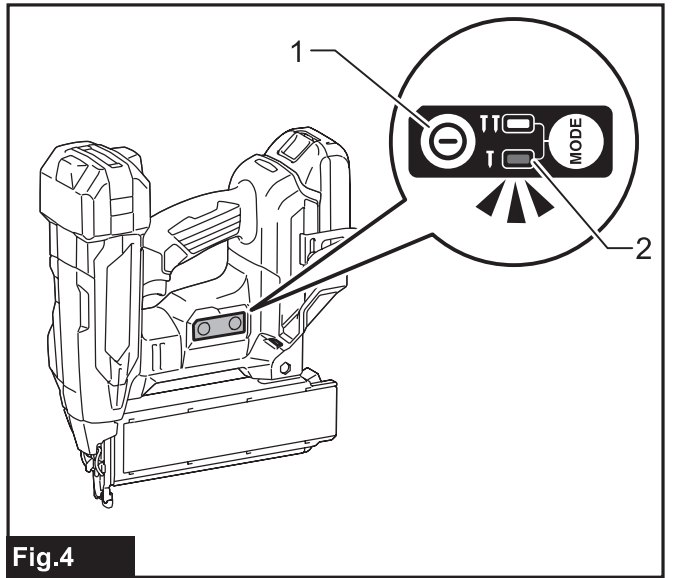


Fig.4

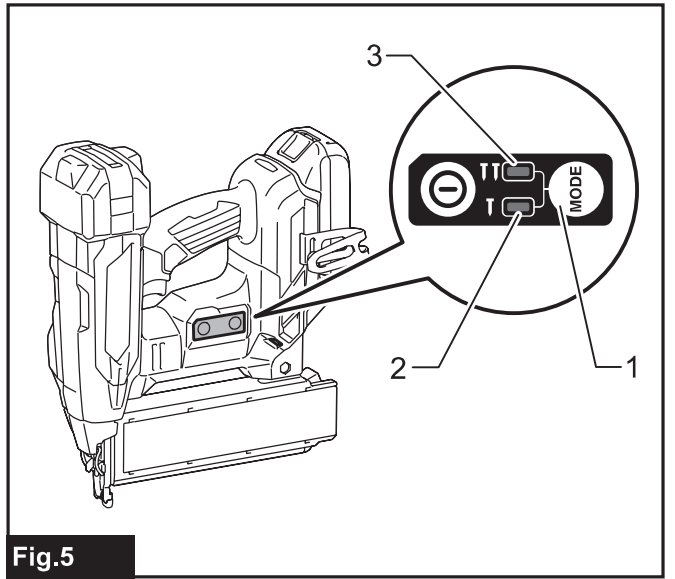


Fig.5

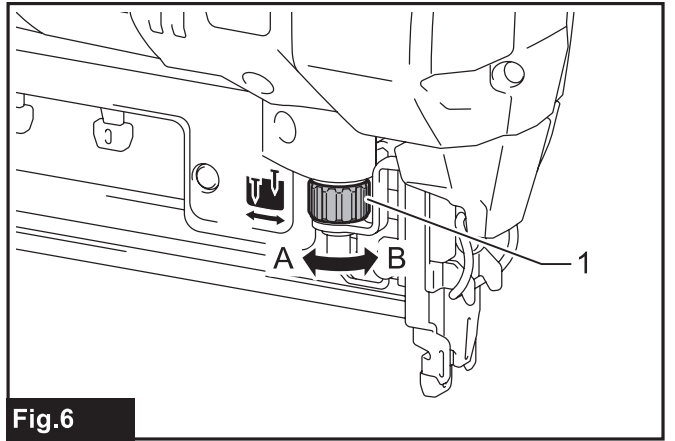


Fig.6

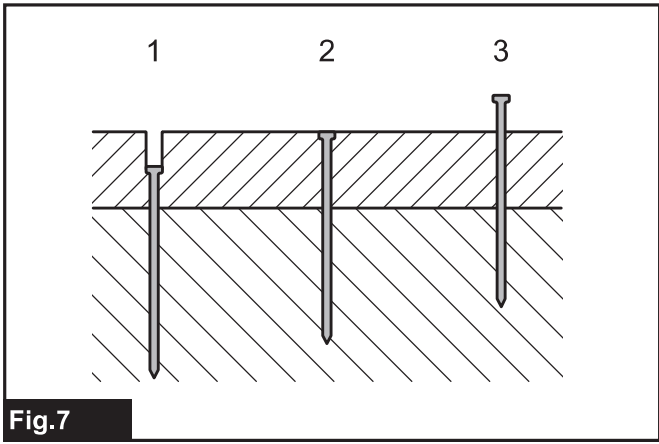


Fig. 7

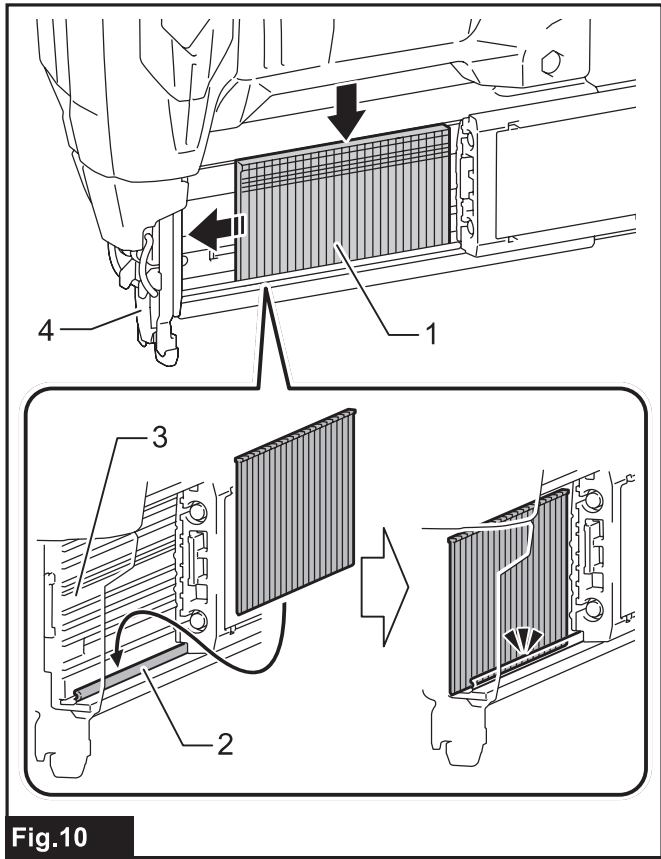


Fig. 10

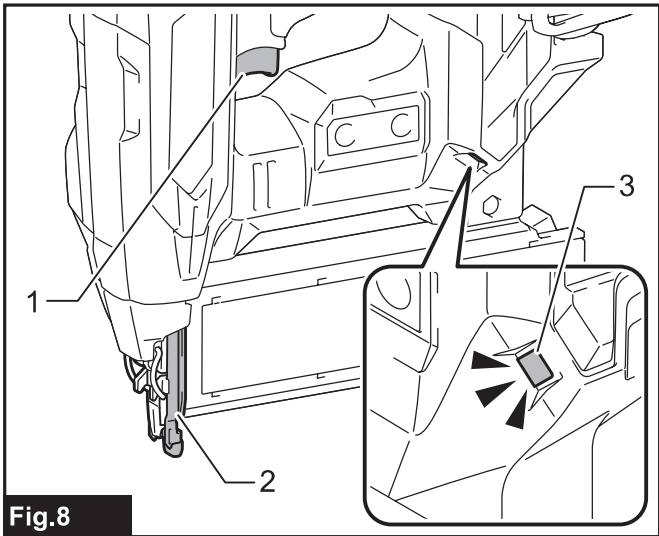


Fig. 8

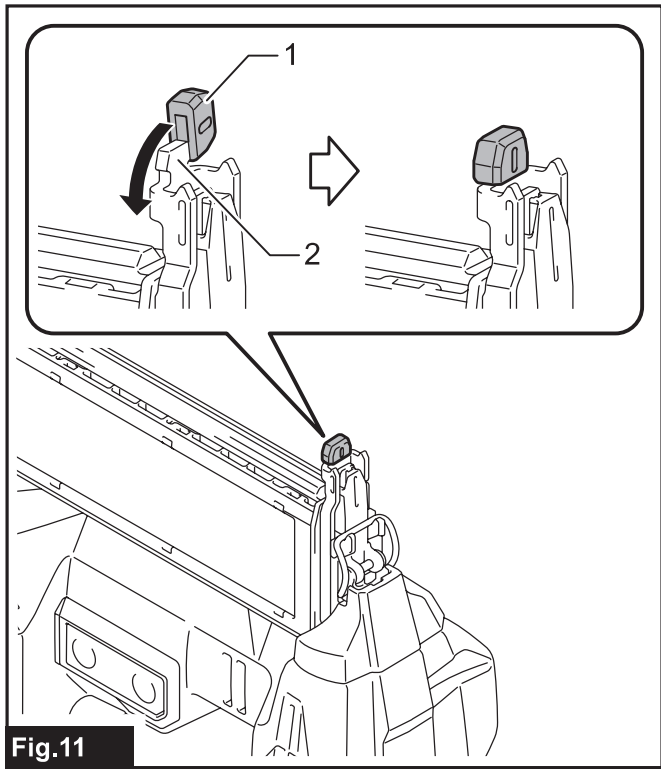


Fig. 11

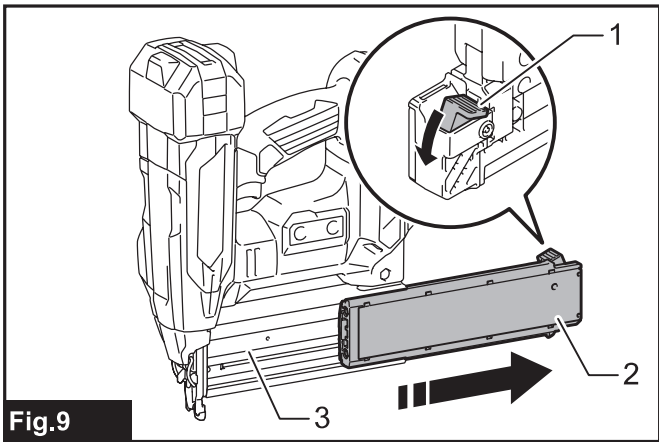


Fig. 9

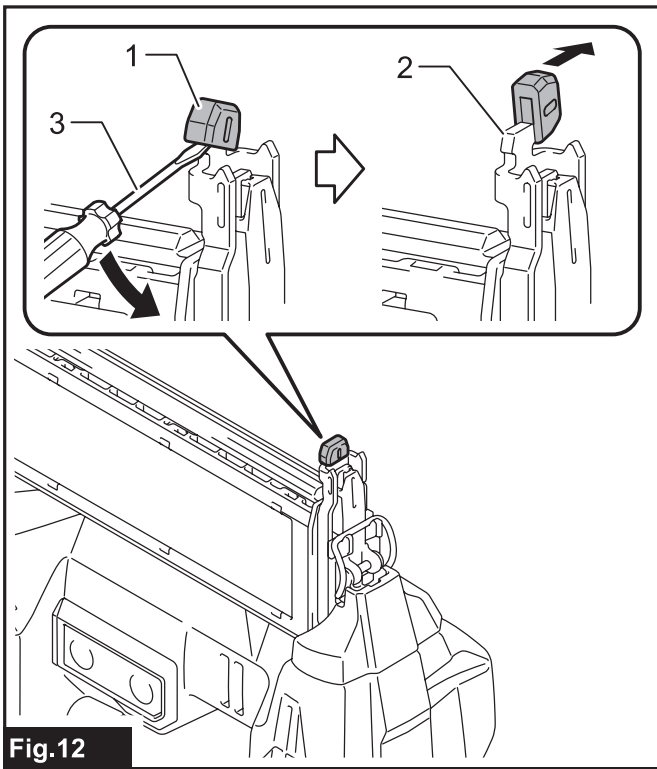


Fig. 12

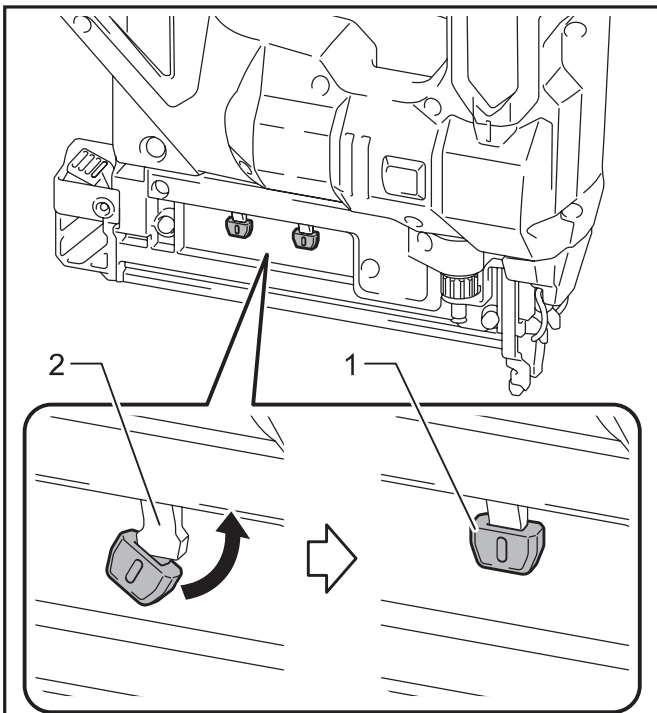


Fig. 13

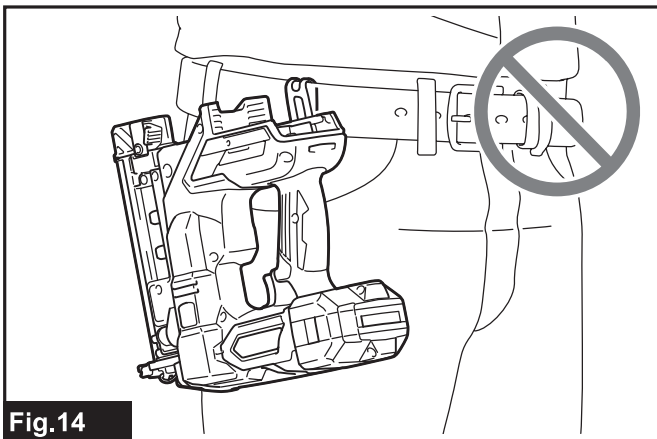


Fig. 14

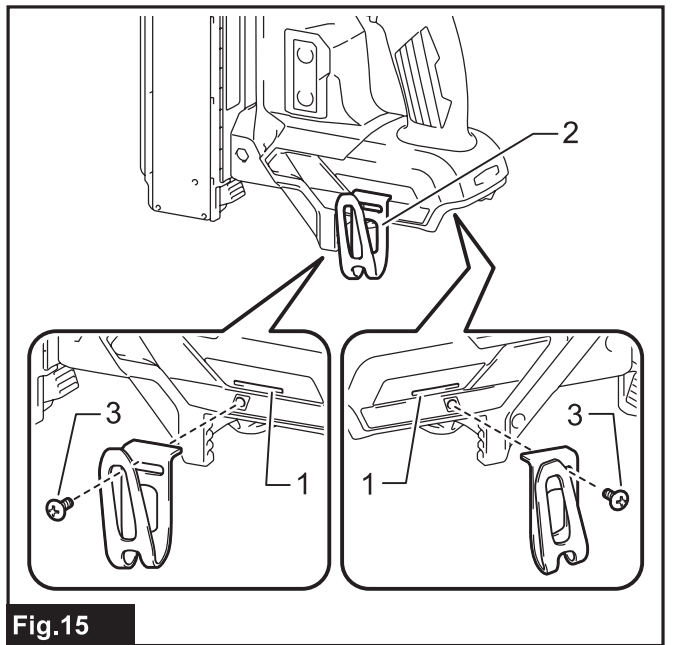


Fig. 15

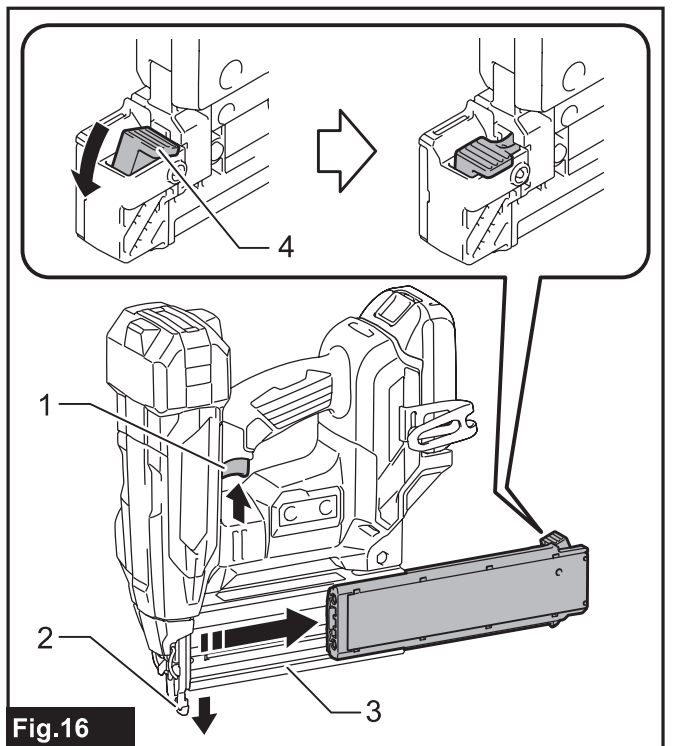


Fig. 16

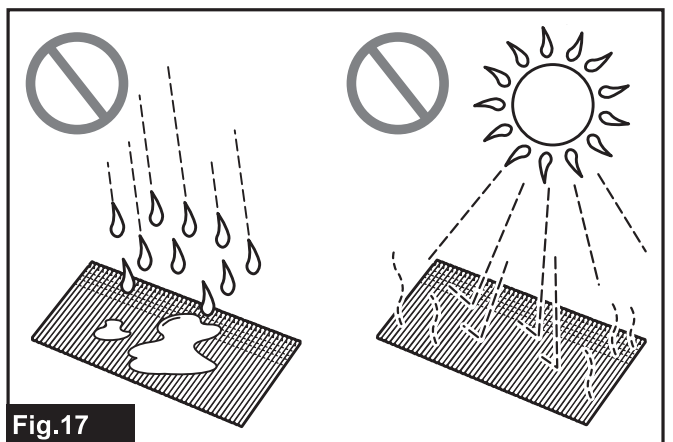


Fig. 17

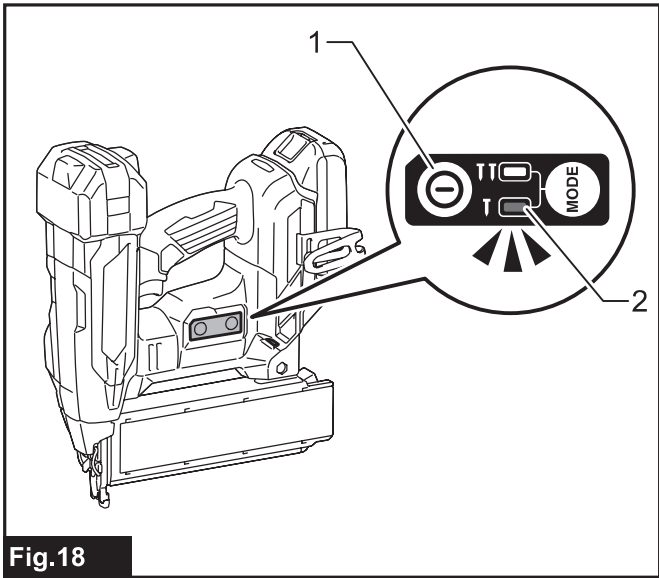


Fig.18

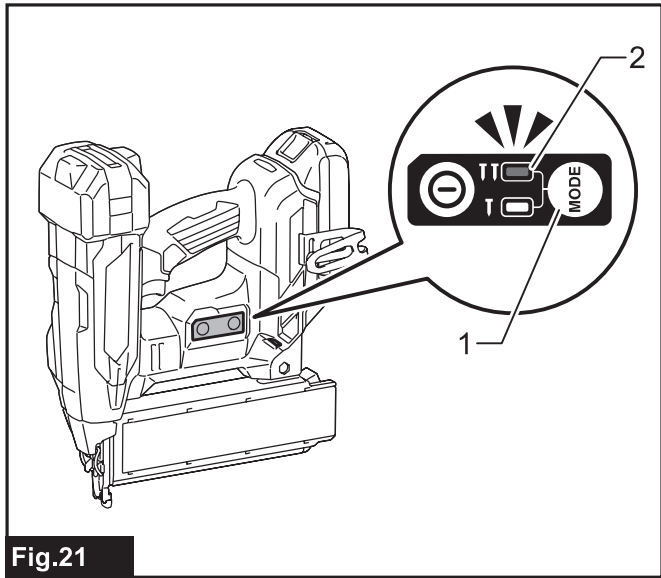


Fig.21

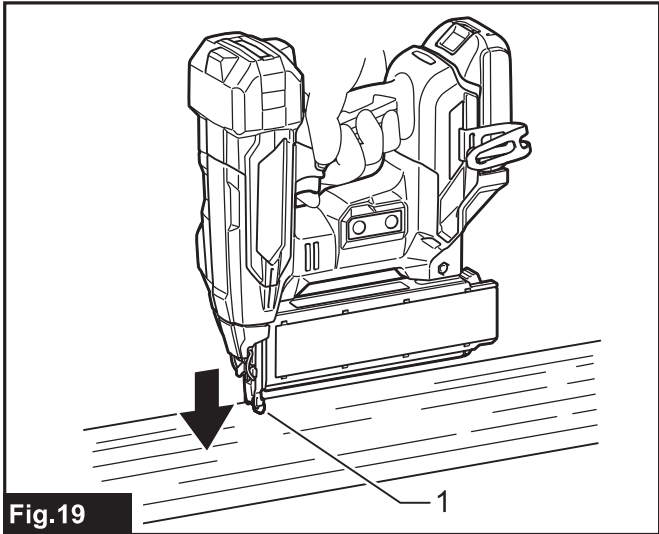


Fig.19

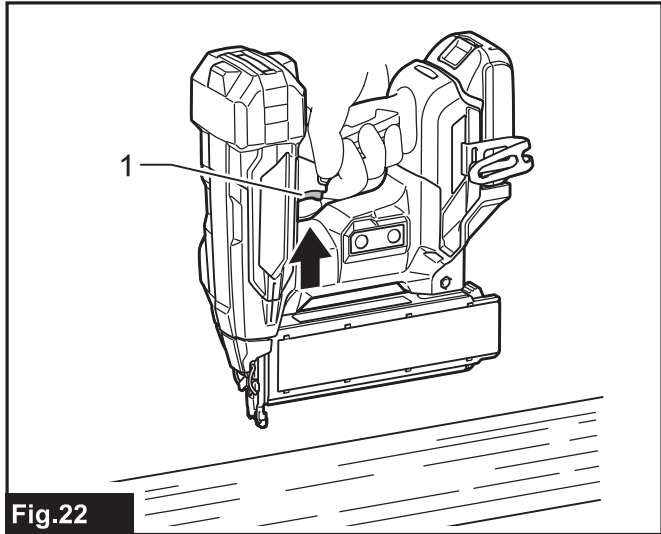


Fig.22

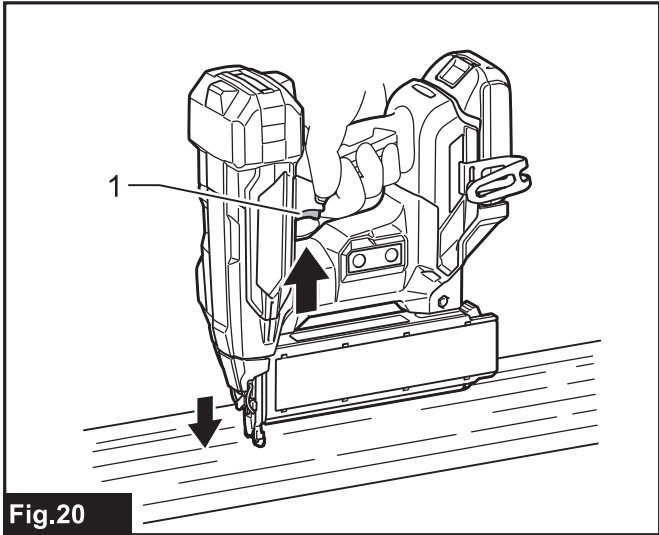


Fig.20

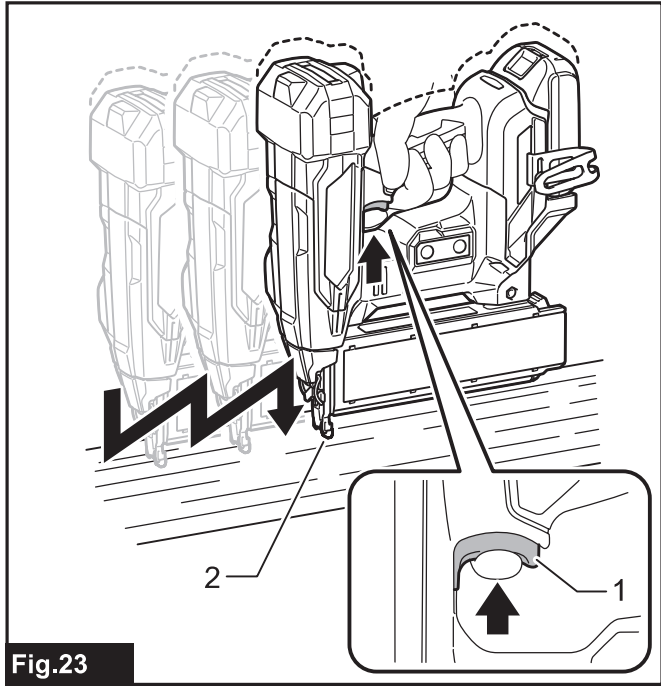


Fig.23

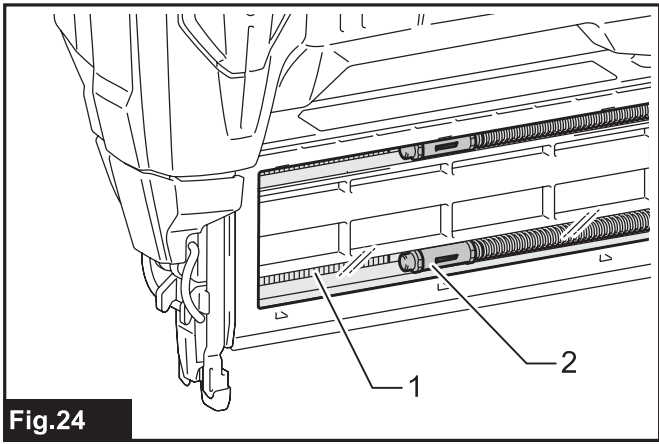


Fig.24

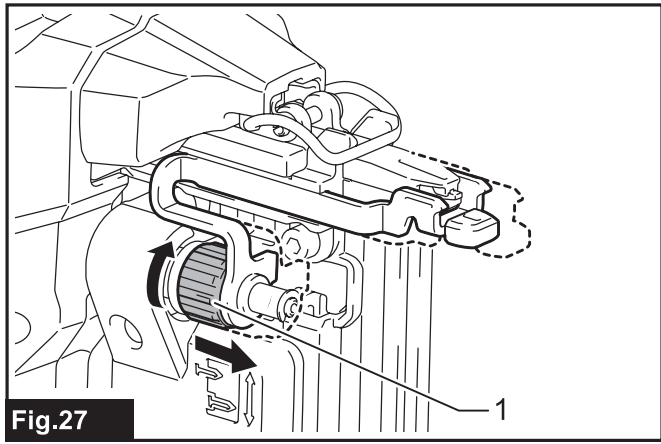


Fig.27

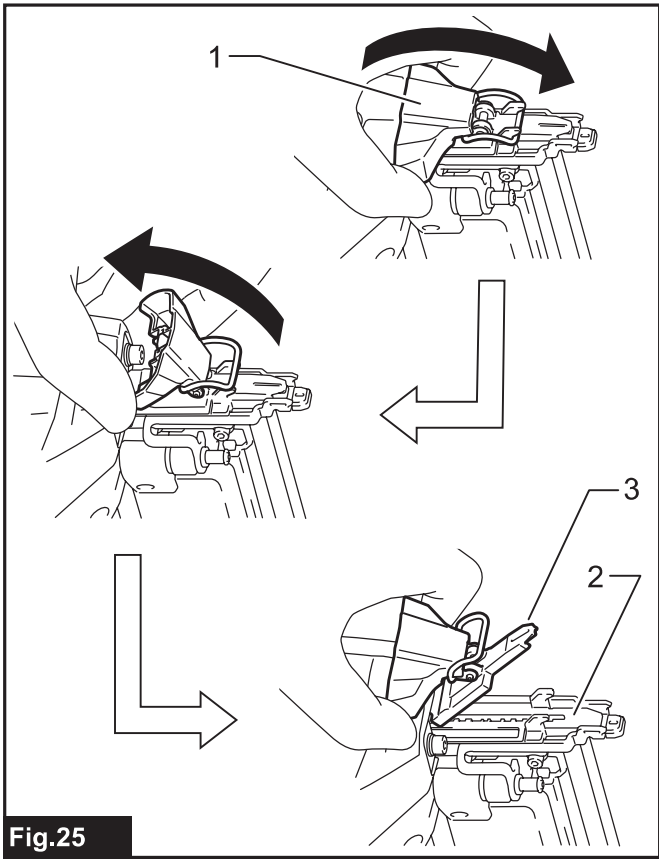


Fig.25

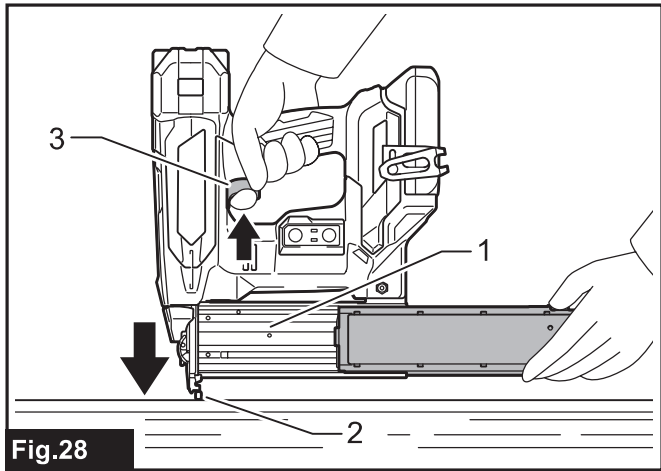


Fig.28

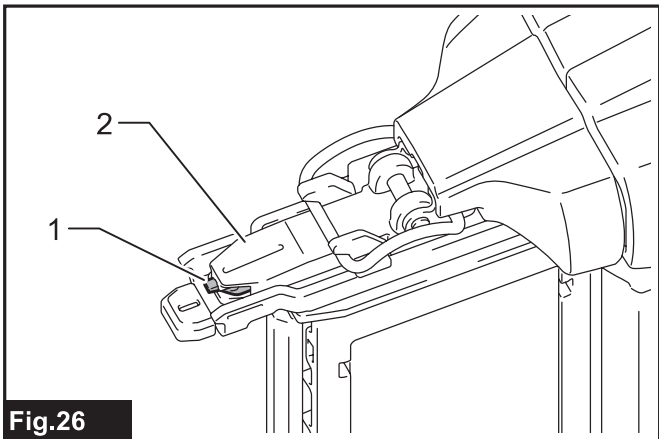


Fig.26

SPECIFIKACE

Model:	DBN501
Velikost hřebíku	18 Ga × 15 / 20 / 25 / 30 / 32 / 35 / 38 / 40 / 45 / 50 mm
Kapacita zásobníku	110 ks
Rozměry (D × Š × V) ^{*1*2}	246 mm × 96 mm × 301 mm
Jmenovité napětí	18 V DC
Hmotnost netto	2,7 – 3,0 kg

*1 bez háčku

*2 s BL1820B

POZNÁMKA: Pokud není uvedeno jinak, hřebíky jsou v tomto návodu obsluze označovány jako „spojovací prvky“.

- Vzhledem k neustálému výzkumu a vývoji zde uvedené technické údaje podléhají změnám bez upozornění.
- Specifikace se mohou pro různé země lišit.
- Hodnota čisté hmotnosti zahrnuje nejlehčí a nejtěžší kombinaci nástavců a akumulátorů, které jsou uvedeny v návodu k obsluze.

Použitelný akumulátor a nabíječka

Akumulátor	BL1815N / BL1820B / BL1830B / BL1840B / BL1850B / BL1860B
Nabíječka	DC18RC / DC18RD / DC18RE / DC18SD / DC18SE / DC18SF / DC18SH / DC18WC

- V závislosti na regionu vašeho bydliště nemusí být některé akumulátory a nabíječky k dispozici.

VAROVÁNÍ: Používejte pouze výše uvedené akumulátory a nabíječky. Použití jiných akumulátorů a nabíječek může způsobit zranění a/nebo požár.

Symbols

Níže jsou uvedeny symboly, se kterými se můžete při použití náradí setkat. Je důležité, abyste dříve, než s ním začnete pracovat, pochopili jejich význam.



Přečtěte si návod k obsluze.



Používejte ochranu zraku.



Používejte ochranu sluchu.



Nepoužívat na lešeních a žebřících.



Pokud právě nenastřelujete spojovací prvky, udržujte prsty v bezpečné vzdálenosti od spouště – zabráníte tím nechtěnému nastřelení.



Ni-MH
Li-ion

Pouze pro země EU

Z důvodu přítomnosti nebezpečných součástí v zařízení mohou odpadní elektrické a elektronické zařízení, akumulátory a baterie negativně ovlivnit životní prostředí a lidské zdraví.

Elektrické a elektronické spotřebiče ani akumulátory nevyhazujte do domovního odpadu!

V souladu s evropskou směrnicí o odpadních elektrických a elektronických zařízeních, akumulátorech a bateriích a odpadních akumulátorech a bateriích, stejně jako jejím přírůbkem ve vnitrostátním právu, by odpadní elektrická zařízení, baterie a akumulátory měly být uchovávány odděleně a měly by být odevzdány na vyhrazeném sběrném místě komunálního odpadu, které je provozováno v souladu s předpisy na ochranu životního prostředí. Toto je označeno symbolem přeškrtnuté popelnice na kolečkách, který je umístěn na zařízení.

Účel použití

Toto náradí je určeno k připevňování v krytých prostorech a v nábytkářství.

Hlučnost

Typická vážená hladina hluku (A) určená podle normy EN60745-2-16:

Hladina akustického tlaku (L_{pA}): 82 dB(A)

Hladina akustického výkonu (L_{WA}): 93 dB (A)

Nejistota (K): 3 dB(A)

POZNÁMKA: Celková(é) hodnota(y) emisí hluku byla(y) změřena(y) v souladu se standardní zkušební metodou a dá se použít k porovnání nářadí mezi sebou.

POZNÁMKA: Hodnoty deklarovaných emisí hluku lze také použít k předběžnému posouzení míry expozice.

VAROVÁNÍ: Používejte ochranu sluchu.

VAROVÁNÍ: Emise hluku při používání elektrického nářadí se mohou ve skutečnosti lišit od celkových deklarovaných hodnot v závislosti na způsobech použití nářadí.

VAROVÁNÍ: Nezapomeňte stanovit bezpečnostní opatření na ochranu obsluhy podle odhadu expozice ve skutečných podmínkách použití. (Vezměte přitom v úvahu všechny části provozního cyklu, tj. kromě doby zátěže například doby, kdy je nářadí vypnuté a kdy běží naprázdno.)

Vibrace

Celková hodnota vibrací určená dle normy EN60745-2-16:

Emise vibrací (a_h): 2,5 m/s² nebo méně

Nejistota (K): 1,5 m/s²

POZNÁMKA: Celková(é) hodnota(y) deklarovaných vibrací byla(y) změřena(y) v souladu se standardní zkušební metodou a dá se použít k porovnání nářadí mezi sebou.

POZNÁMKA: Celkové hodnoty deklarovaných vibrací lze také použít k předběžnému posouzení míry expozice.

VAROVÁNÍ: Emise vibrací při používání elektrického nářadí se mohou ve skutečnosti lišit od celkových deklarovaných hodnot v závislosti na způsobech použití nářadí.

VAROVÁNÍ: Nezapomeňte stanovit bezpečnostní opatření na ochranu obsluhy podle odhadu expozice ve skutečných podmínkách použití. (Vezměte přitom v úvahu všechny části provozního cyklu, tj. kromě doby zátěže například doby, kdy je nářadí vypnuté a kdy běží naprázdno.)

Prohlášení o shodě

Pouze pro evropské země

Prohlášení o shodě jsou obsažena v Příloze A tohoto návodu k obsluze.

BEZPEČNOSTNÍ VÝSTRAHY

Obecná bezpečnostní upozornění k elektrickému nářadí

VAROVÁNÍ Přečtěte si všechny bezpečnostní výstrahy i pokyny a prohlédněte si ilustrace a specifikace dodané k tomuto elektrickému nářadí. Nedodržení všech níže uvedených pokynů může vést k úrazu elektrickým proudem, požáru a/nebo vážnému zranění.

Všechna upozornění a pokyny si uschovejte pro budoucí potřebu.

Pojem „elektrické nářadí“ v upozorněních označuje elektrické nářadí, které se zapojuje do elektrické sítě, nebo elektrické nářadí využívající akumulátory.

Bezpečnostní varování k akumulátorové sponkovačce

- Vždy předpokládejte, že nářadí obsahuje spojovací prvky.** Při neopatrné manipulaci se sponkovačkou může dojít k nečekanému nastřelení spojovacího materiálu a ke zranění.
- Nemiřte nářadím na sebe ani na žádnou jinou osobu.** Mohlo by dojít ke zranění po nečekaném vystřelení spojovacího prvku.
- Nespouštějte nářadí, dokud není pevně přiloženo ke spojovanému dílu.** Není-li nářadí v kontaktu s dílem, spojovací prvek se může odchýlit.
- Uvázne-li spojovací prvek v nářadí, odpojte nářadí od napájení.** Při odstraňování uváznělého spojovacího materiálu by mohlo dojít k náhodné aktivaci sponkovačky připojené k napájení.
- Při odstraňování uváznělého spojovacího prvku buďte opatrní.** Mechanismus může být stlačen a spojovací prvek může být při pokusu o uvolnění vystřelen.
- Sponkovačku nepoužívejte k uchycování elektrických kabelů.** Není určena pro práci na elektroinstalaci a mohla by porušit izolaci elektrických kabelů a způsobit tak úraz elektrickým proudem nebo požár.
- Vždy noste ochranné brýle k ochraně zraku před prachem či zraněním spojovacím materiálem.**
- Před ústí nářadí nedávejte ruce a nohy.**
- Před vkládáním spojovacích prvků, seřizováním, kontrolou, údržbou nebo po skončení práce vždy z nářadí vyjměte akumulátor.**
- Před zahájením provozu se přesvědčte, že se v blízkosti nenacházejí žádné osoby. Nikdy nenastřelujte spojovací prvky současně z vnitřní i vnější strany stěny.** Spojovací prvky mohou projít či prolétnout naskrz a představují tak vážné nebezpečí.
- Dbejte na správný postoj a udržujte dobrou rovnováhu s nářadím.** Při práci ve výškách dbejte, aby se pod vámi nepohybovaly žádné osoby.

12. **Hřebíkovačky označené symbolem „Nepoužívat na lešeních a žebřicích“ nikdy nepoužívejte pro určité práce, například:**
 - jestliže přemístění z jednoho pracoviště na jiné vyžaduje použití lešení, schodů, žebříků nebo žebříkovitých konstrukcí, např. střešních latí;
 - k uzavírání krabic či beden;
 - k montáži bezpečnostních transportních systémů, např. na vozidlech a vagonech.
13. **Pečlivě zkontrolujte stěny, stropy, podlahy, střešní krytinu, atd., aby nedošlo ke zranění elektrickým proudem, úniku plynu, výbuchu nebo jiným nehodám způsobeným nastřelením spon do vodičů pod proudem, potrubí nebo plynových potrubí.**
14. **Používejte pouze spojovací prvky specifikované v této příručce. Použití jakýchkoli jiných spojovacích prvků může způsobit poruchu nářadí.**
15. **Nářadí neupravujte a nepoužívejte jej k jiným účelům než k nastřelování spojovacích prvků.**
16. **Nespouštějte nářadí bez spojovacích prvků. Zkracuje se tak jeho životnost.**
17. **Pokud si na nářadí povšimnete jakékoliv poruchy nebo čehokoliv neobvyklého, okamžitě přerušete práci.**
18. **Nikdy nenastřelujte do žádných materiálů, jimiž může spojovací prvek prolétnout jako projektil.**
19. **Nikdy současně netiskněte spoušť a kontaktní prvek, dokud nejste připraveni spojit díly. Kontaktní prvek má být stisknut spojovacím dílem. Nikdy nepotlačujte funkci kontaktního prvku jeho zajištěním v zadní poloze nebo stisknutím rukou.**
20. **Nikdy nemanipulujte s kontaktním prvkem. Často kontrolujte řádnou funkci kontaktního prvku.**
21. **Jestliže nářadí nepoužíváte, vždy z něj vyjměte spojovací materiál.**
22. **Neumist'ujte magnety nebo podobná magnetická zařízení příliš blízko k nářadí. Mohlo by to ovlivnit magnetický snímač v nářadí.**

TYTO POKYNY USCHOVEJTE.

⚠VAROVÁNÍ: NEDOVOLTE, aby pohodlnost nebo pocit znalosti výrobku (získaný na základě předchozího použití) vedl k zanedbání dodržování bezpečnostních pravidel platných pro tento výrobek. NESPRÁVNÉ POUŽÍVÁNÍ či nedodržení bezpečnostních pravidel uvedených v tomto návodu k obsluze může způsobit vážné zranění.

Důležitá bezpečnostní upozornění pro akumulátor

1. **Před použitím akumulátoru si přečtěte všechny pokyny a varovné symboly na (1) nabíječce, (2) akumulátoru a (3) výrobku využívajícím akumulátor.**
2. **Nerozebírejte akumulátor ani do něj nijak nezasahujte. Může dojít k požáru, nadměrnému zahřátí nebo výbuchu.**
3. **Pokud se příliš zkrátí provozní doba akumulátoru, přerušete okamžitě práci. V opačném případě existuje riziko přehřívání, popálení nebo dokonce výbuchu.**
4. **Budou-li vaše oči zasaženy elektrolytem, vypláchněte je čistou vodou a okamžitě vyhledejte lékařskou pomoc. Může dojít ke ztrátě zraku.**
5. **Akumulátor nezkratujte:**
 - (1) **Nedotýkejte se svorek žádným vodivým materiálem.**
 - (2) **Neskladujte akumulátor v nádobě s jinými kovovými předměty, jako jsou hřebíky, mince, apod.**
 - (3) **Nevystavuje akumulátor vodě a dešti. Zkrat akumulátoru může způsobit velký průtok proudu, přehřátí, možné popálení a dokonce i poruchu.**
6. **Neskladujte a nepoužívejte nářadí a akumulátor na místech, kde může teplota překročit 50 °C (122 °F).**
7. **Nespalujte akumulátor, ani když je vážně poškozen nebo úplně opotřeben. Akumulátor může v ohni vybuchnout.**
8. **Akumulátor nesmí být proražen hřebíkem, řezán, drcen, házen či upuštěn na zem, ani nesmí dojít k nárazu tvrdého předmětu do něj. Taková situace může způsobit požár, nadměrné zahřátí či výbuch.**
9. **Nepoužívejte poškozené akumulátory.**
10. **Obsažené lithium-iontové akumulátory podléhají právním požadavkům na nebezpečné zboží.**
V případě komerční přepravy například externími dopravci je třeba dodržet zvláštní požadavky na balení a značení.
Pro přípravu zboží k přepravě je nutná konzultace s odborníkem na nebezpečný materiál. Dodržujte také případné podrobnější národní předpisy.
Odkryté kontakty přelepte izolační páskou či jinak zakryjte a akumulátory zabalte tak, aby se v balení nemohly pohybovat.
11. **Při likvidaci akumulátoru jej vyjměte z nářadí a zlikvidujte jej na bezpečném místě. Při likvidaci akumulátoru postupujte podle místních předpisů.**
12. **Akumulátor používejte pouze s výrobky specifikovanými společnostmi Makita. Instalace akumulátoru do nevyhovujících výrobků může způsobit požár, nadměrné zahřívání, explozi nebo únik elektrolytu.**
13. **Pokud nářadí delší dobu nepoužíváte, je nutné z něj akumulátor vyjmout.**
14. **Během a po použití se může akumulátor zahřát, což může způsobit popáleniny nebo podráždění. Při manipulaci s horkými akumulátory dávejte pozor.**
15. **Nedotýkejte se koncovky na nářadí ihned po použití, protože ta může být horká a způsobit popáleniny.**
16. **Do koncovek, otvorů a zdiřek na akumulátoru se nesmí dostat piliny, prach nebo jiné nečistoty. To může způsobit zahřátí, vznícení, prasknutí a poruchu nářadí nebo akumulátoru, což může vést k popáleninám nebo zranění osob.**

17. Jestliže nářadí není zkonstruováno tak, že jej lze používat v blízkosti vysokého elektrického napětí, nepoužívejte akumulátor poblíž vedení s vysokým elektrickým napětím. Mohlo by tím dojít k poruše či selhání nářadí či akumulátoru.
18. Akumulátor uchovávejte mimo dosah dětí.

TYTO POKYNY USCHOVEJTE.

⚠ UPOZORNĚNÍ: Používejte pouze originální akumulátory Makita. Používání neoriginálních nebo upravených akumulátorů může způsobit explozi akumulátoru a následný požár, zranění a jiné poškození. Zaniká tím také záruka společnosti Makita na nářadí a nabíječku Makita.

POZOR: Společnost Makita nenes odpovědnost za žádné nehody způsobené použitím neoriginálních akumulátorů Makita nebo akumulátorů, které byly upraveny. Originální akumulátory Makita jsou přísně posuzovány z hlediska kompatibility s nářadím a nabíječkami Makita v souladu s platnou legislativou a bezpečnostními normami.

Tipy k zajištění maximální životnosti akumulátoru

1. Akumulátor nabijte dříve, než dojde k jeho úplnému vybití. Pokud si povšimnete sníženého výkonu nářadí, vždy jej zastavte a dobijte akumulátor.
2. Nikdy nenabíjete úplně nabitý akumulátor. Přebíjení zkracuje životnost akumulátoru.
3. Akumulátor dobíjete při pokojové teplotě od 10 °C do 40 °C (50 °F až 104 °F). Před nabíjením nechte horký akumulátor zchladnout.
4. Když není akumulátor používán, vyjměte ho z nářadí či nabíječky.
5. Pokud se akumulátor delší dobu nepoužívá (déle než šest měsíců), je nutno jej dobít.

POPIS FUNKCÍ

⚠ UPOZORNĚNÍ: Před nastavováním nářadí nebo kontrolou jeho funkce se vždy přesvědčte, zda je vypnuté a je vyjmutý akumulátor.

Nasazení a sejmутí akumulátoru

⚠ UPOZORNĚNÍ: Před nasazením či sejmутím akumulátoru nářadí vždy vypněte.

⚠ UPOZORNĚNÍ: Při nasazování či snímání akumulátoru pevně držte nářadí i akumulátor. V opačném případě vám může nářadí nebo akumulátor vyklouznout z rukou a mohlo by dojít k jejich poškození či ke zranění.

Při nasazování akumulátoru vyrovnejte jazýček na bloku akumulátoru s drážkou v krytu a zasuňte akumulátor na místo. Akumulátor zasuňte na doraz, až zacvakne na své místo. Není-li zcela zajištěn, uvidíte červený indikátor dle obrázku.

Chcete-li akumulátor sejmout, vysuňte jej se

současným přesunutím tlačítka na přední straně akumulátoru.

- **Obr.1:** 1. Červený indikátor 2. Tlačítko 3. Akumulátor

⚠ UPOZORNĚNÍ: Akumulátor zasunujte vždy zcela tak, aby nebyl červený indikátor vidět. Jinak by mohl akumulátor ze zařízení vypadnout a způsobit zranění obsluze či přihlížejícím osobám.

⚠ UPOZORNĚNÍ: Akumulátor nenasazujte násilím. Nelze-li akumulátor zasunout snadno, nevkládáte jej správně.

Indikace zbývající kapacity akumulátoru

Pouze pro akumulátory s diodovým ukazatelem

Stisknutím tlačítka kontroly na akumulátoru zjistíte zbývající kapacitu akumulátoru. Kontrolky indikátoru se na několik sekund rozsvítí.

- **Obr.2:** 1. Kontrolky 2. Tlačítko kontroly

Kontrolky			Zbývající kapacita
Svítlí	Nesvítlí	Bliká	
■	□	□	75 % až 100 %
■	■	■	50 % až 75 %
■	■	□	25 % až 50 %
■	□	□	0 % až 25 %
▣	□	□	Nabijte akumulátor.
■	■	□	Došlo pravděpodobně k poruše akumulátoru.

POZNÁMKA: Kapacita udávaná indikátorem se může mírně lišit od skutečné kapacity v závislosti na podmínkách používání a teplotě prostředí.

POZNÁMKA: První kontrolka (zcela vlevo) bude blikat, když je systém ochrany akumulátoru v provozu.








Systém ochrany nářadí a akumulátoru

Nářadí je vybaveno systémem ochrany nářadí a akumulátoru. Tento systém automaticky přerušuje napájení motoru, aby se prodloužila životnost nářadí a akumulátoru. Budou-li nářadí nebo akumulátor vystaveny některé z níže uvedených podmínek, nářadí se během provozu automaticky vypne. Za určitých podmínek se rozsvítí kontrolky.

- **Obr.3:** 1. Světlo 2. Kontrolka napájení/režimu

POZNÁMKA: Konstrukce přepínače se liší v závislosti na oblasti vašeho bydliště.

Zobrazení stavu ochrany

Světlo		Kontrolka napájení/ režimu		Stav
				
				Přetížení
				Přehřátí

Ochrana proti přetížení

Pokud se s nářadím/akumulátorem pracuje způsobem vyvolávajícím mimořádně vysoký odběr proudu, nářadí se automaticky vypne. V takové situaci nářadí vypnete a ukončíte činnost, při níž došlo k přetížení nářadí. Potom nářadí zapnete a obnovte činnost.

Ochrana proti přehřátí

Když se nářadí/akumulátor přehřeje, automaticky se vypne. V takovém případě nechte nářadí před opětovným zapnutím vychladnout.

Ochrana proti přílišnému vybití

V případě nízké zbývajících kapacity akumulátoru se nářadí automaticky vypne. Jestliže produkt při ovládání přepínači nepracuje, vyjměte z nářadí akumulátor (akumulátory) a nabijte jej (je).

Ochrana proti jiným závadám

Ochranný systém je také navržen i pro jiné příčiny, které by mohly nářadí poškodit, a umožňuje automatické zastavení nářadí. Když se nářadí dočasně pozastaví nebo přestane pracovat, proveďte veškeré následující kroky k odstranění příčin.

1. Ujistěte se, že všechny spínače jsou ve vypnuté poloze, a poté nářadí znovu zapnete za účelem opětovného spuštění.
2. Nabijte akumulátor(y) nebo jej (je) vyměňte za nabitý (nabité).
3. Nechte nářadí a akumulátor(y) vychladnout.

Pokud se obnovou ochranného systému nedosáhne žádného zlepšení, obraťte se na místní servisní středisko Makita.

Činnost vypínače

⚠ UPOZORNĚNÍ: Před vložením akumulátoru do nářadí vždy zkontrolujte správnou funkci spouště, a zda se po uvolnění vrací do vypnuté polohy.

Zapnutí nářadí provedete stisknutím a přidržením hlavního tlačítka napájení, dokud se kontrolka napájení nerozsvítí.

Vypnutí nářadí provedete opětovným stisknutím a přidržením hlavního tlačítka napájení, dokud kontrolka napájení nezhasne.

POZNÁMKA: Konstrukce přepínače se liší v závislosti na oblasti vašeho bydliště.

- **Obr.4:** 1. Hlavní tlačítko napájení 2. Kontrolka

napájení

POZNÁMKA: Nářadí nelze zapnout, pokud je stisknutá spoušť nebo kontaktní prvek. Před zapnutím nářadí nezapomeňte uvolnit spoušť a kontaktní prvek.

POZNÁMKA: Nářadí nelze vypnout při nastřelování spojovacích prvků.

POZNÁMKA: Pokud se nářadí po delší dobu nepoužívá, hlavní spínač napájení se automaticky vypne.



Volba režimu chodu

Specifické podle země

POZNÁMKA: V některých regionech nebo zemích je k dispozici pouze režim jednorázového nastřelování. Konstrukce přepínače se liší v závislosti na oblasti vašeho bydliště.

Nářadí využívá selektivní aktivaci chodu. Stiskněte a krátce podržte tlačítko přepínání režimu chodu pro výběr požadovaného režimu chodu.

- **Obr.5:** 1. Tlačítko přepínání režimu chodu 2. Režim sekvenčního chodu 3. Režim kontaktního chodu

Přepínač režimu	Režim chodu	Funkce
	Plně sekvenční chod	V tomto režimu v rámci jedné sekvence přibijete jeden spojovací prvek. Vhodné pro pečlivé a přesné nastřelování spojovacích prvků a užitečné, když požadujete přesné umístění spojovacího prvku.
	Kontaktní chod	K dispozici je buď jednorázové nastřelování, nebo souvislé nastřelování. Upřednostňuje se, když požadujete vysoce produktivní umístění spojovacích prvků.

: Není k dispozici v některých regionech a zemích.

POZNÁMKA: Režim chodu nelze přepnout na jiný, pokud je stisknutá spoušť nebo kontaktní prvek.

Nastavení hloubky nastřelování

⚠ VAROVÁNÍ: Před nastavením hloubky nastřelování se vždy ujistěte, že se vaše prsty nenacházejí na spoušti nebo na kontaktním prvku a že je vyjmut akumulátor.

Otáčením regulátoru hloubky nastavíte hloubku nastřelování. Hloubka nastřelování se otáčením regulátoru hloubky ve směru A zvyšuje, ve směru B snižuje – viz obrázek. Rozsah nastavení hloubky nastřelování je 8,0 mm.

- **Obr.6:** 1. Regulátor hloubky

POZOR: Neotáčejte nadměrně regulátorem hloubky, mohlo by dojít k jeho zaseknutí.

Dle potřeby nastavte hloubku nastřelování.

- **Obr.7:** 1. Příliš hluboko 2. V rovině 3. Příliš mělce

Rozsvícení světla

⚠ UPOZORNĚNÍ: Nedívejte přímo do světla nebo jeho zdroje.

Světlo rozsvítíte stisknutím spouště nebo aktivací kontaktního prvku. Světlo zůstává rozsvíceno při stisknutí spouště nebo aktivaci kontaktního prvku. Světlo zhasne několik sekund po uvolnění spouště a kontaktního prvku.

► **Obr.8:** 1. Spoušť 2. Kontaktní prvek 3. Světlo

POZOR: K otření nečistot ze skla světla používejte suchý hadřík. Dbejte, abyste sklo světla nepoškrábali. Mohlo by dojít ke snížení svítivosti.

POZOR: Pokud je nářadí přehřáté, světlo bliká. V takovém případě uvolněte spoušť a kontaktní prvek a poté nechte nářadí/akumulátor před opětovným zapnutím vychladnout.

POZNÁMKA: Nářadí nemusí při nízkém stavu nabití akumulátoru vystřelovat, ani když světlo zůstává svítit. V takovém případě dobijte akumulátor.

SESTAVENÍ

⚠ UPOZORNĚNÍ: Před prováděním jakýchkoli prací na nářadí se vždy přesvědčte, zda je vypnuté a je vyjmutý akumulátor.

Vkládání/vyjímání spojovacích prvků

⚠ UPOZORNĚNÍ: Před vložením spojovacích prvků se vždy ujistěte, že je akumulátor vyjmutý. Nechtěné vystřelení může způsobit zranění nebo poškození majetku.

⚠ UPOZORNĚNÍ: Posuvná dvířka na hřebíkové vačce naplněné spojovacími prvky neodsouvejte prudce. Náhodné upuštění spojovacích prvků může obzvláště při práci ve výškách způsobit zranění.

⚠ UPOZORNĚNÍ: Vkládejte spojovací prvky správným směrem. Jejich vložením chybným směrem můžete způsobit předčasné opotřebení nastřelovače a poškodit další části.

POZOR: Nepoužívejte deformované spojovací prvky a pásky se spojovacími prvky. Používejte spojovací prvky specifikované v této příručce. Používání jiných než určených spojovacích prvků může způsobit jejich zaseknutí a špatnou funkci.

1. Vyjměte akumulátor.
2. Stiskněte páčku a otevřete posuvná dvířka zásobníku.
► **Obr.9:** 1. Páčka 2. Posuvná dvířka 3. Zásobník
3. Přiložte pásek se spojovacími prvky tak, aby se špičky spojovacích prvků nacházely mezi deskou zásobníku a zásobníkem, a poté posuňte pásek se

spojovacími prvky směrem k vodítku nastřelovače.

► **Obr.10:** 1. Pásek se spojovacími prvky 2. Deska zásobníku 3. Zásobník 4. Vodítko nastřelovače

4. Vraťte posuvná dvířka do původní polohy, dokud je páčka nezajistí.

Chcete-li spojovací prvky vyjmout, stiskněte páčku a posuňte posuvná dvířka. Vyjměte spojovací prvky ze zásobníku.

Přední adaptér

⚠ UPOZORNĚNÍ: Před upevněním nebo odpojením předního adaptéru se vždy ujistěte, že se vaše prsty nenacházejí na spoušti nebo na kontaktním prvku, a vyjměte všechny spojovací prvky ze zásobníku i akumulátor.

Při nastřelování spojovacích prvků do materiálu s citlivým povrchem připevněte na kontaktní prvek přední adaptér.

Připevnění předního adaptéru

Nasadte přední adaptér na kontaktní prvek. Ujistěte se o dokonalém usazení předního adaptéru, jak je znázorněno.

► **Obr.11:** 1. Přední adaptér 2. Kontaktní prvek

Odpojení předního adaptéru

Přední adaptér lze demontovat ručně.

POZNÁMKA: Pokud nemůžete přední adaptér sejmut rukou, vložte plochý šroubovák mezi přední adaptér a kontaktní prvek a přední adaptér sejměte.

► **Obr.12:** 1. Přední adaptér 2. Kontaktní prvek 3. Plochý šroubovák

POZNÁMKA: Přední adaptér můžete umístit do držáku dle obrázku, aby se neztratil.

► **Obr.13:** 1. Přední adaptér 2. Držák

Háček

⚠ VAROVÁNÍ: Dávejte pozor, aby nedošlo k přetížení háčku příliš velkou silou. Jinak by mohlo nepravidelné zatížení způsobit poškození nářadí a zranění.

⚠ UPOZORNĚNÍ: Nezavěšujte háček za opasek. Při pádu nářadí po náhodném uvolnění háčku z opasku by mohlo dojít k nechtěnému vystřelení a následnému zranění.

► **Obr.14**

⚠ UPOZORNĚNÍ: Při instalaci háčku ho vždy pevně utáhněte šroubem. Jinak by se mohl háček uvolnit z nástroje a způsobit zranění.

⚠ UPOZORNĚNÍ: Součásti určené k zavěšení/montáži používejte výhradně k zamýšlenému účelu. Jeho použití k jinému než zamýšlenému účelu může způsobit nehodu nebo zranění.

⚠ UPOZORNĚNÍ: Před uvolněním stisku vždy nářadí bezpečně zavěste. Nedostatečné nebo nevyvážené zavěšení může způsobit spadnutí nářadí a zranění.

Háček je vhodný k dočasnému pověšení nářadí. Zavěste nářadí na stojan na nářadí, kolejnici nebo na zeď pomocí háčku.

Háček lze namontovat na kteroukoliv z obou stran nářadí.

Při instalaci háčku jej vložte do drážky na některém z bočních krytů nářadí a zajistěte jej šroubem, jak je znázorněno na obrázku. Chcete-li jej odstranit, uvolněte šroub a háček vyjměte.

► **Obr.15:** 1. Drážka 2. Háček 3. Šroub

PRÁCE S NÁŘADÍM

Ověření funkčnosti bezpečnostního systému

⚠ VAROVÁNÍ: Před uvedením do provozu se ujistěte, že jsou všechny bezpečnostní systémy plně funkční. V opačném případě by mohlo dojít ke zranění.

► **Obr.16:** 1. Spoušť 2. Kontaktní prvek 3. Zásobník 4. Páčka

Před zahájením provozu ověřte následujícím způsobem bezpečnostní systém z hlediska případných vad či poruch.

1. Vyjměte z nářadí akumulátor. Poté vyndejte veškeré spojovací prvky, které zůstaly v zásobníku.
2. Instalujte akumulátor na místo a zapněte nářadí.
3. Stiskněte spoušť, aniž byste se dotkli kontaktním prvkem materiálu.
4. Otevřete zásobník a nechte jej otevřený. Pak položte kontaktní prvek na materiál, aniž byste stiskli spoušť.

Pokud nářadí funguje v případech popsaných v kroku 3 nebo 4 výše, bezpečnostní systém nefunguje správně. Přestaňte nářadí ihned používat a obraťte se na místní servisní středisko Makita.

Manipulace se spojovacími prvky

Hřebíky

S hřebíky a krabicemi zacházejte opatrně. Při hrubé manipulaci může dojít k jejich deformaci či porušení páskovacího materiálu a následnému chybnému podávání hřebíků.

POZOR: Hřebíky neskladujte na velmi vlhkém či velmi horkém místě ani je nevystavujte přímému slunečnímu záření.

► **Obr.17**

Nastřelování spojovacích prvků

⚠ VAROVÁNÍ: Při používání držte nářadí v dostatečné vzdálenosti od tváře. V opačném případě může dojít ke zranění.

⚠ VAROVÁNÍ: Nářadí nepoužívejte k uchycování elektrických kabelů. Toto nářadí není určeno pro práci na elektroinstalaci a mohlo by porušit izolaci elektrických kabelů a způsobit tak úraz elektrickým proudem nebo požár.

⚠ VAROVÁNÍ: Nepřestávejte pevně tisknout kontaktní prvek na materiál, dokud není proces nastřelení hřebíku úplný. Nechtěné vystřelení může způsobit zranění.

⚠ UPOZORNĚNÍ: Během provozu držte nářadí pevně.

⚠ UPOZORNĚNÍ: Nenastřelujte spojovací prvky do tvrdých materiálů, např. kovů a podobných. Pokud spojovací prvek nedokáže prorazit materiál, nářadí může být odraženo zpět směrem na vás a způsobit zranění.

POZOR: Nářadí nezačne utahovat po pěti sekundách bez stisknutí spínače, pokud je pouze stisknuta spoušť nebo kontaktní prvek. Uvolněte spoušť nebo vytažením uvolněte kontaktní prvek z obrobku a pak opět zahajte připevňování položením nářadí na jiné místo.

POZNÁMKA: Pokud nastřelujete hřebíky nepřetržitě po delší dobu, vyfukovaný vzduch může být horký kvůli teplotě z motoru.

Nářadí využívá dva režimy nastřelování; plně sekvenční chod a kontaktní chod.

POZNÁMKA: V některých regionech nebo zemích je k dispozici pouze režim jednorázového nastřelování (plně sekvenční chod). Konstrukce přepínače se liší v závislosti na oblasti vašeho bydliště.

Plně sekvenční chod

V tomto režimu můžete v rámci sekvenčního provozu nastřelit jeden spojovací prvek.

Ke spuštění nářadí je třeba v určité sekvenci aktivovat kontakt obrobku a poté spoušť. Chcete-li pokračovat v nastřelování spojovacích prvků, uvolněte a znovu aktivujte ovládací prvky spínače ve stejném pořadí.

1. Nářadí se zapíná stisknutím a přidržením hlavního tlačítka napájení.

2. Ujistěte se, že se rozsvítilo světlo režimu sekvenčního chodu.

► **Obr.18:** 1. Hlavní tlačítko napájení 2. Světlo režimu sekvenčního chodu

3. Umístěte kontaktní prvek naplocho na materiál.

► **Obr.19:** 1. Kontaktní prvek

4. Spojovací prvek nastřelíte úplným stisknutím spouště.

► **Obr.20:** 1. Spoušť

5. Uvolněte prst ze spouště. Pak zvedněte kontaktní prvek z materiálu.

Chcete-li nastřelit další spojovací prvek, opakujte kroky 3 až 5 ve stejném pořadí.

Kontaktní chod

Specifické podle země

V tomto režimu si můžete vybrat buď souvislé, nebo jednorázové nastřelování podle libovolné sekvence operace spouště.

Kontakt obrobku a spoušť lze aktivovat v libovolné sekvenci za účelem spuštění nářadí. Uvolněte a znovu aktivujte kontakt s obrobkem, aby bylo možné souvisle nastřelovat spojovací prvky.

Jednorázové nastřelování

1. Nářadí se zapíná stisknutím a přidržením hlavního tlačítka napájení.

2. Stiskněte a krátce podržte tlačítko přepínání režimu chodu pro výběr režimu kontaktního chodu.

Světlo režimu kontaktního chodu se rozsvítí.

► **Obr.21:** 1. Tlačítko přepínání režimu chodu
2. Světlo režimu kontaktního chodu

3. Umístěte kontaktní prvek naplocho na materiál.

4. Spojovací prvek nastřelíte úplným stisknutím spouště.

5. Uvolněte prst ze spouště. Pak zvedněte kontaktní prvek z materiálu.

Chcete-li nastřelit další spojovací prvek, opakujte kroky 3 až 5 ve stejném pořadí.

Souvislé nastřelování

1. Nářadí se zapíná stisknutím a přidržením hlavního tlačítka napájení.

2. Stiskněte a krátce podržte tlačítko přepínání režimu chodu pro výběr režimu kontaktního chodu.

Světlo režimu kontaktního chodu se rozsvítí.

3. Stiskněte spoušť.

► **Obr.22:** 1. Spoušť

4. Chcete-li nastřelit spojovací prvek, umístěte kontaktní prvek naplocho na materiál.

5. Pokud chcete nastřelit další spojovací prvky, posuňte nářadí na další místa se stisknutou spouští a přiložte kontaktní prvek naplocho na materiál.

► **Obr.23:** 1. Spoušť 2. Kontaktní prvek

Mechanismus zabraňující nechtěnému spuštění

Když se počet zbývajících spojovacích prvků v zásobníku sníží na 5 - 7 kusů, spínač již nelze aktivovat a nářadí přestane nastřelovat. Před opětovným použitím vložte do zásobníku nový pásek se spojovacími prvky.

Kontrola zbývajících spojovacích prvků

Množství zbývajících spojovacích prvků lze zjistit přes průzor.

Jak se počet zbývajících spojovacích prvků snižuje, indikátor se posunuje směrem k otvoru pro nastřelování.

► **Obr.24:** 1. Průzor 2. Ukazatel

Odstranění zaseknutých spojovacích prvků

VAROVÁNÍ: Před odstraňováním zaseknutých spojovacích prvků se ujistěte, že jsou spojovací prvky a akumulátor vyjmuté.

VAROVÁNÍ: Netlačte na nastřelovač spojovacích prvků násilím. Při odstraňování zaseknutí nevystavujte nastřelovač spojovacích prvků ani spojovací prvky úderům ručními nástroji. Pamatujte, že nářadí je naplněno stlačeným vzduchem a uvnitř je udržován tlak. Nedodržení bezpečnostních opatření v návodu může vést k vážnému zranění.

VAROVÁNÍ: Při odstraňování zaseknutí nikdy nářadím nemiřte na sebe ani na jiné osoby. Jinak může dojít k riziku zranění náhodným nastřelením, protože nářadí je naplněno stlačeným vzduchem v komoře utěsněné ve výrobním závodě.

UPOZORNĚNÍ: Zaseknuté spojovací prvky neodstraňujte holými rukama. Spojovací prvek může vyskočit ze zásobníku a způsobit zranění.

UPOZORNĚNÍ: Chcete-li vyřešit časté zasekávání nebo těžko odstranitelné případy zasekávání, obraťte se na místní servisní středisko Makita.

UPOZORNĚNÍ: Po odstranění zaseknutých spojovacích prvků nezapomeňte zajistit západku.

Když dojde k zaseknutí spojovacího prvku, prohlédněte si pozorně jednotku podávání a nastřelování spojovacích prvků. Zaseknutí bývá způsobeno spojovacími prvky zaklíněnými mezi nastřelovačem spojovacích prvků a pod vodítkem nastřelovače.

Chcete-li zaseknutí uvolnit, uvolněte západku a otevřete vodítko nastřelovače. Odstraňte zaseknuté spojovací prvky a zajistěte západku.

► **Obr.25:** 1. Západka 2. Pod vodítkem nastřelovače
3. Vodítko nastřelovače

ÚDRŽBA

VAROVÁNÍ: Toto nářadí nerozebírejte. Toto nářadí je utěsněno stlačeným vzduchem a jeho demontáž může způsobit vážné zranění.



UPOZORNĚNÍ: Před zahájením kontroly nebo údržby nářadí se vždy ujistěte, zda je vypnuté a je vyjmut akumulátor.

POZOR: Nikdy nepoužívejte benzín, benzen, ředidlo, alkohol či podobné prostředky. Mohlo by tak dojít ke změnám barvy, deformacím či vzniku prasklin.

K zachování BEZPEČNOSTI a SPOLEHLIVOSTI výrobku musí být opravy a veškerá další údržba či seřizování prováděny autorizovanými nebo továrními servisními středisky společnosti Makita s využitím náhradních dílů Makita.

Inicializace polohy nastřelovače

Po zaseknutí spojovacího prvku nebo při nízkém stavu nabití akumulátoru nemusí být nastřelovač správně umístěn za spojovacím prvkem, který má být nastřelen jako další. Před opětovným zahájením práce vždy proveďte inicializaci.

1. Vyjměte z nářadí akumulátor.
2. Vyndejte veškeré spojovací prvky, které zůstaly v zásobníku.
3. Sledujte polohu nastřelovače.

Pokud vidíte špičku nastřelovače z vodítka nastřelovače, kontaktní prvek nelze během inicializace správně aktivovat.

► **Obr.26:** 1. Nastřelovač 2. Vodítka nastřelovače

Otáčením regulátoru hloubky nastavte nejnižší hodnotu, aby kontaktní prvek správně fungoval.

► **Obr.27:** 1. Regulátor hloubky

4. Instalujte akumulátor na místo a zapněte nářadí.
5. Otevřete zásobník a nechte jej otevřený. Pak umístěte kontaktní prvek proti materiálu, který se může poškodit.
6. Chcete-li znovu nastavit polohu nastřelovače, stiskněte spoušť až na doraz při aktivovaném kontaktním prvku.

► **Obr.28:** 1. Zásobník 2. Kontaktní prvek 3. Spoušť

Poloha nastřelovače bude správně inicializována.

7. Vyjměte z nářadí akumulátor. Znovu vložte spojovací prvky do zásobníku. Umístěte akumulátor zpět do nářadí.

VOLITELNÉ PŘÍSLUŠENSTVÍ

UPOZORNĚNÍ: Pro nářadí Makita popsané v tomto návodu doporučujeme používat následující příslušenství a nástavce. Při použití jiného příslušenství či nástavců může hrozit nebezpečí zranění osob. Příslušenství lze používat pouze pro stanovené účely.

Potřebujete-li bližší informace ohledně tohoto příslušenství, obraťte se na místní servisní středisko společnosti Makita.

- Hřebíky
- Originální akumulátor a nabíječka Makita

POZNÁMKA: Některé položky seznamu mohou být k nářadí přibaleny jako standardní příslušenství. Přibalené příslušenství se může v různých zemích lišit.

Makita Europe N.V.

Jan-Baptist Vinkstraat 2, 3070 Kortenberg, Belgium

Makita Corporation

3-11-8, Sumiyoshi-cho, Anjo, Aichi 446-8502 Japan

www.makita.com



885A93A975
EN, PL, HU, SK,
CS, UK, RO, DE
20250526