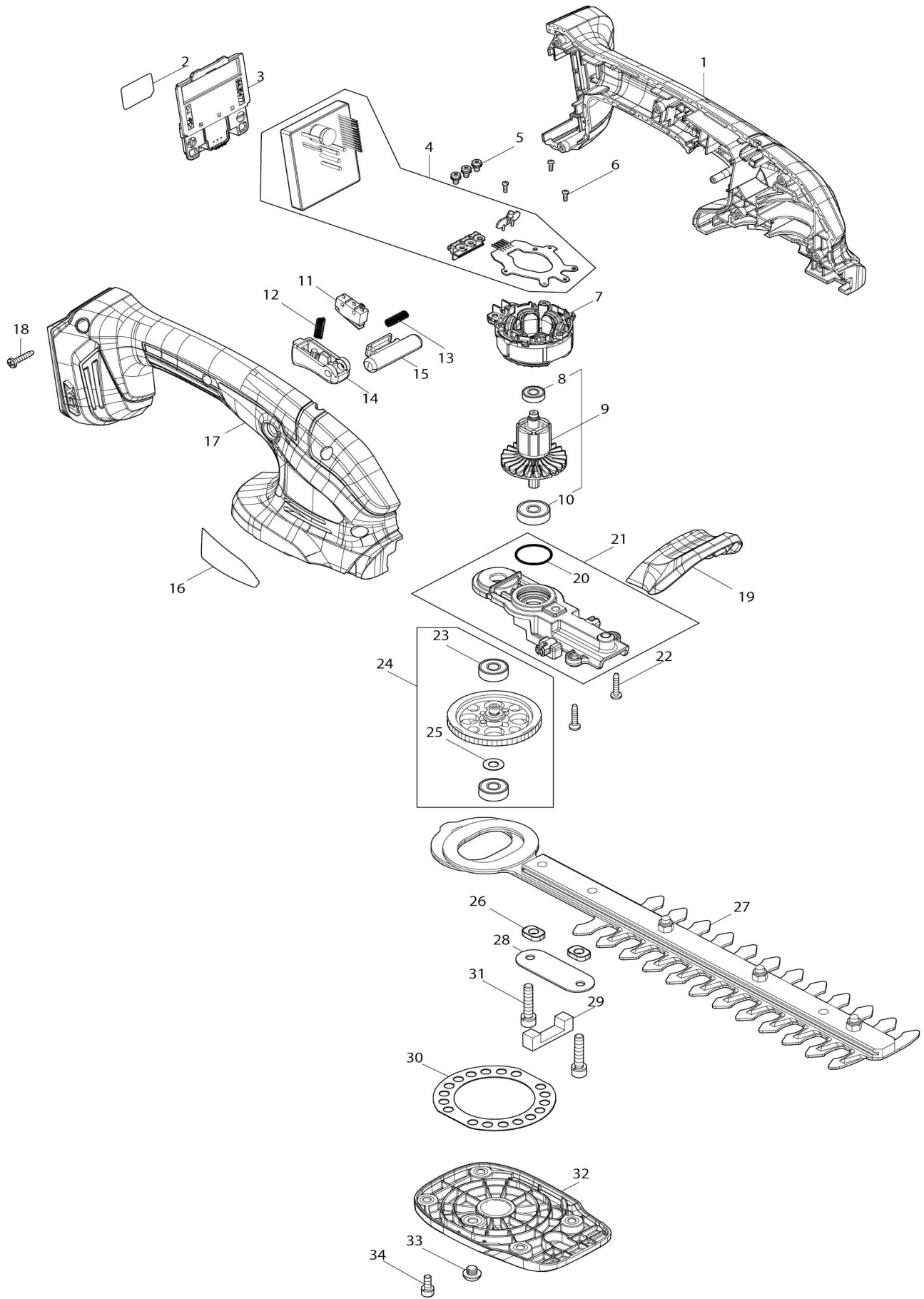


Model No.UH023G Cordless Hedge Trimmer



Model No.UH023G Cordless Hedge Trimmer

Obj. č.	Obj. č.	Popis	Možnost záměny	Množství	Nový/Starý	Poznámka 1	Poznámka 2
001	1831Y1-5	HOUSING SET		1		obal stroje	
C10	263005-3	vymezovací čep 6		2			
001		INC. 17					
002	8153L1-5	UH023G SERIAL NO. LABEL		1			
003	632W77-1	Terminal unit		1		kontakt=alt632P49-4	
004	620T12-3	Controller		1		elektronika	
005	652069-6	Flat head screw M3X6		3			
006	266490-9	Pan head tapping screw 2X6		3			
007	629D51-4	Stator		1		stator	
008	210278-9	Ball bearing 695DDW		1			
009	519923-6	ROTOR ASS'Y		1		rotor	
009		INC. 8,10					
010	210022-4	kuličkové ložisko 626 DDW		1		kuli	
011	632L94-5	Switch unit		1		vyp	
012	231473-8	Compression Spring 4		1		231473-8 Compression Spring 4=new234079-1	
013	231473-8	Compression Spring 4		1		231473-8 Compression Spring 4=new234079-1	
014	4133X2-7	Switch lever		1		vyp	
015	413A16-6	Lock off button		1		pojistka DUH523 DU M111 DUM604	
016	8153K9-2	UH023G NAME PLATE		1			
017	1831Y1-5	HOUSING SET		1		obal stroje	
C10	263005-3	vymezovací čep 6		2			
017		INC. 1					
018	266429-2	Binding head tapping screw 3X16		6			
019	1412T8-8	Protector complete E		1		kryt komplet	
C10	8094R2-1	CAUTION LABEL		1			
020	213325-5	O-ring 19		1		o krou	
021	137411-7	BEARING HOUSING ASS'Y		1		pouzdro p	
021		INC. 20					
022	266429-2	Binding head tapping screw 3X16		2			
023	210028-2	Ball bearing 606ZZ		2		kuli	
024	137412-5	GEAR ASS'Y		1		p	
024		INC. 23,25					
025	253715-0	podložka 6		1		podlo	
026	313436-7	Spacer		2		vymezova	
027	1916V9-4	Shear blade 200 set		1			
C10	253571-8	Flat washer 5		3			
C20	257876-8	Ring 5		3			
C30	264013-7	Hex. lock nut M5-8		3			
C40	265A40-3	Truss head screw M5X20		3			
C50	313436-7	Spacer		2		vymezova	
C60	199450-5	Grease vessel set		1			
028	347E45-0	Lower plate		1		dr	
029	422A85-6	Sponge seal		1		tlum	

030	347E44-2	Plate		1	spodn	
031	922241-7	Hex. socket head bolt M5X25 W		2		
032	1412S4-9	Under cover complete E		1	spodn	
C10	8094B0-3	CAUTION LABEL		1		
033	266559-9	Hex. socket button head bolt M6 X4		1		
034	922111-0	šroub inbus M4x10=old911114-9		4		
A01	122K28-5	Chip sweeper assembly 200		1		
A02	1412F2-2	Blade cover complete 200		1		
F01	1916V9-4	Shear blade 200 set		1		

Prosím uveďte objednáč í číslo dílu v objednávce

Datum tisku 27. 04. 2026