

EN	Cordless Steel Rod Cutter	INSTRUCTION MANUAL	4
PL	Akumulatorowa Przecinarka Do Prętów	INSTRUKCJA OBSŁUGI	13
HU	Akkumulátoros betonacélvágó	HASZNÁLATI KÉZIKÖNYV	23
SK	Akkumulátorová rezačka oceľových prútov	NÁVOD NA OBSLUHU	33
CS	Akkumulátorová řezačka ocelových prutů	NÁVOD K OBSLUZE	42
UK	Акумуляторний різак для сталевोї арматури	ІНСТРУКЦІЯ З ЕКСПЛУАТАЦІЇ	51
RO	Mașină de tăiat fier-beton cu acumulator	MANUAL DE INSTRUCȚIUNI	62
DE	Akku-Moniereisenschneider	BETRIEBSANLEITUNG	72
SL	Akumulatorski rezalnik palic iz nerjavečega jekla	NAVODILA ZA UPORABO	83
SQ	Prerës shufrash çeliku me bateri	MANUALI I PËRDORIMIT	92
BG	Акумуляторна резачка за стоманени пръти	РЪКОВОДСТВО ЗА ЕКСПЛОАТАЦИЯ	102
HR	Bežični rezač metalnih šipki	PRIRUČNIK S UPUTAMA	113
MK	Безжичен секач на челични прачки	УПАТСТВО ЗА УПОТРЕБА	122
SR	Акумуляторски секач челичних шипки	УПУТСТВО ЗА УПОТРЕБУ	133



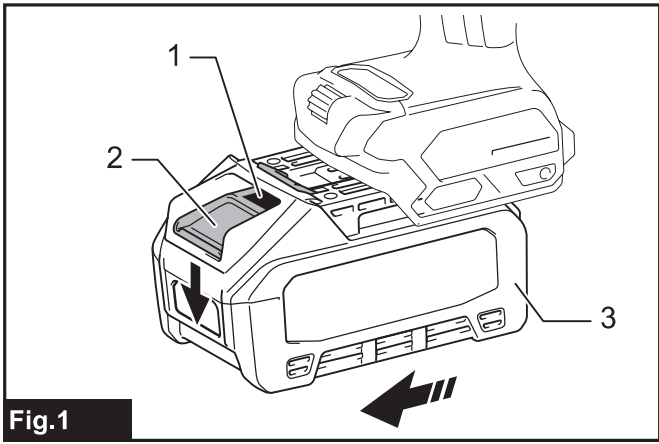


Fig.1

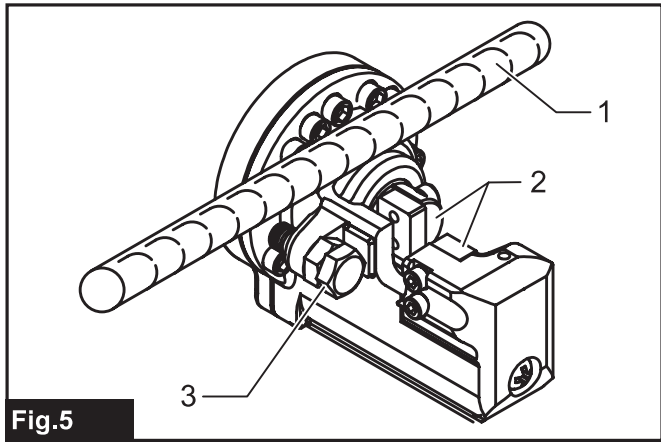


Fig.5

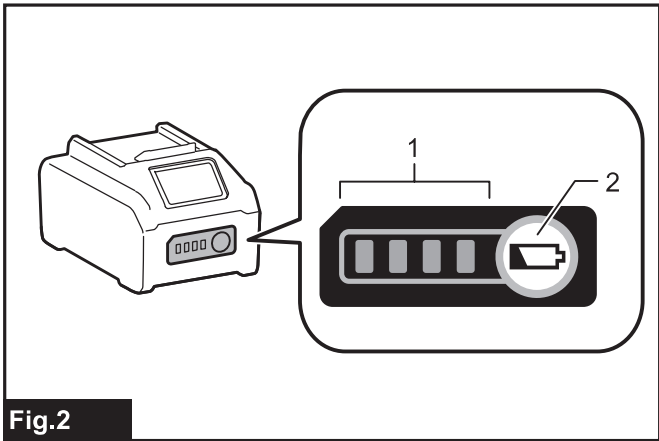


Fig.2

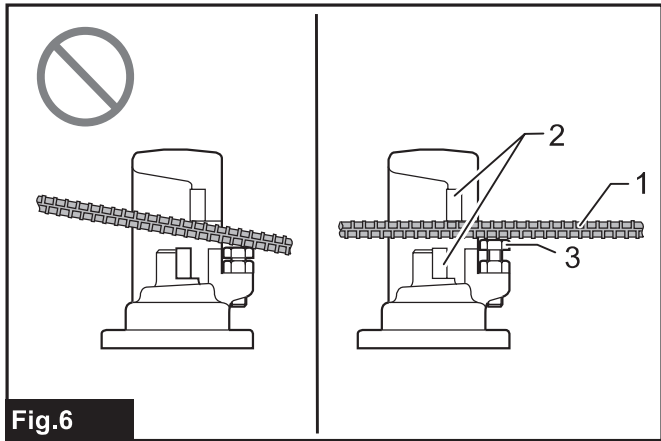


Fig.6

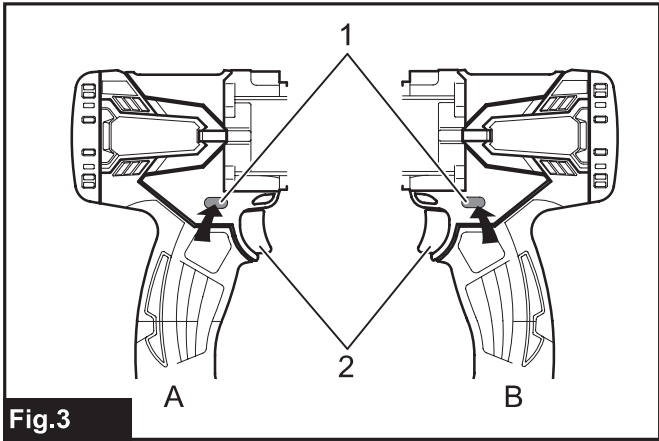


Fig.3

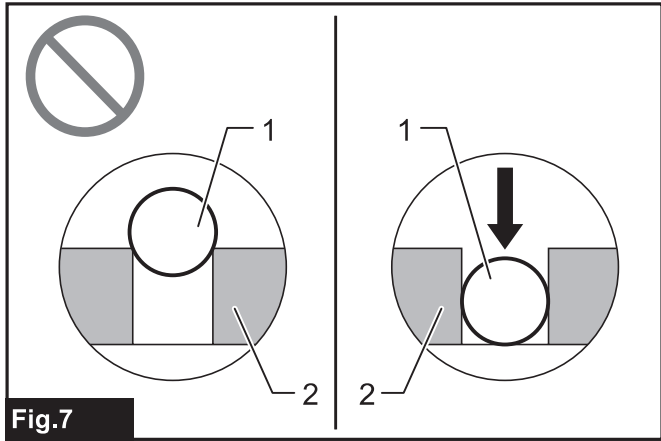


Fig.7

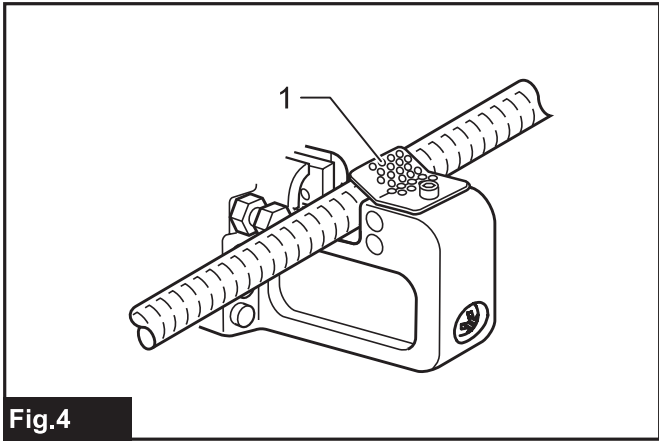


Fig.4

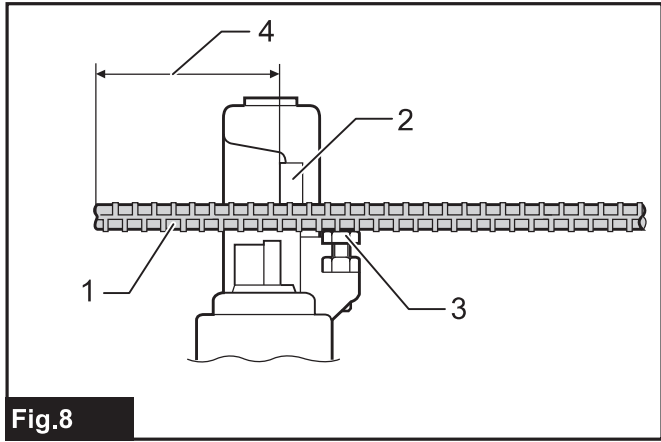


Fig.8

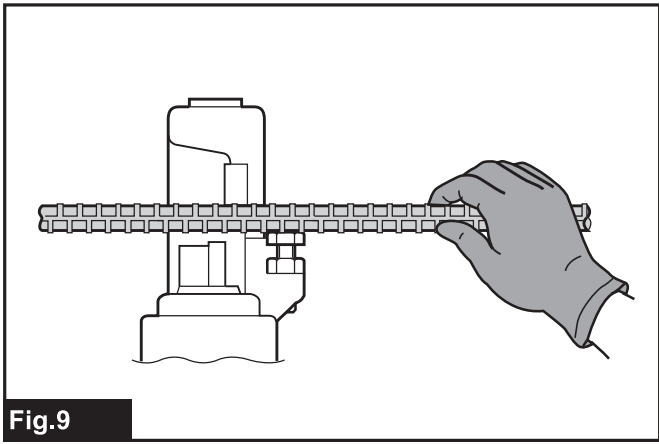


Fig.9

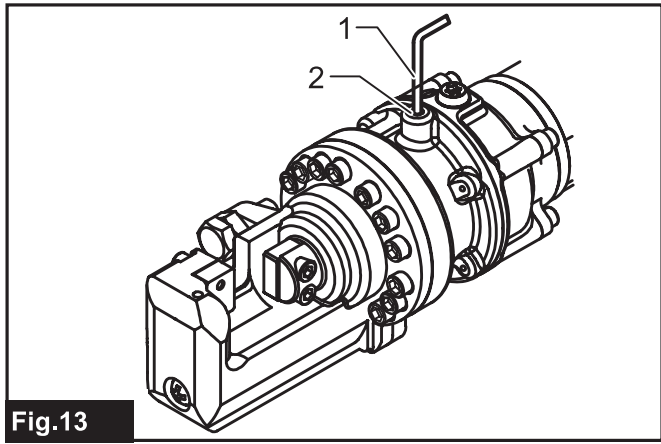


Fig.13

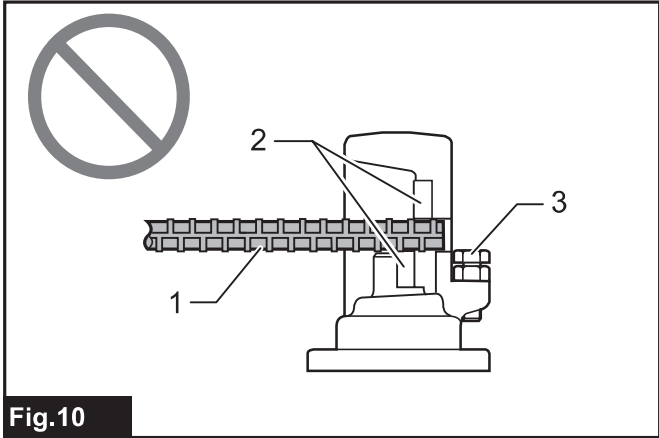


Fig.10

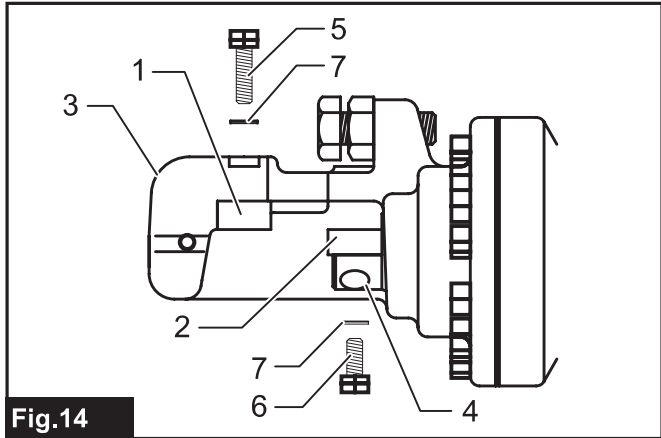


Fig.14

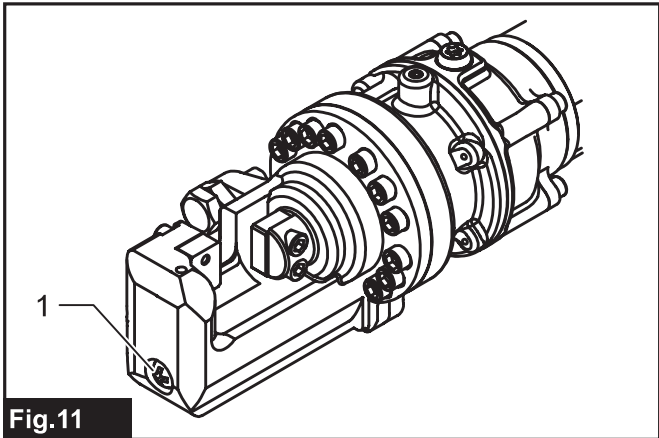


Fig.11

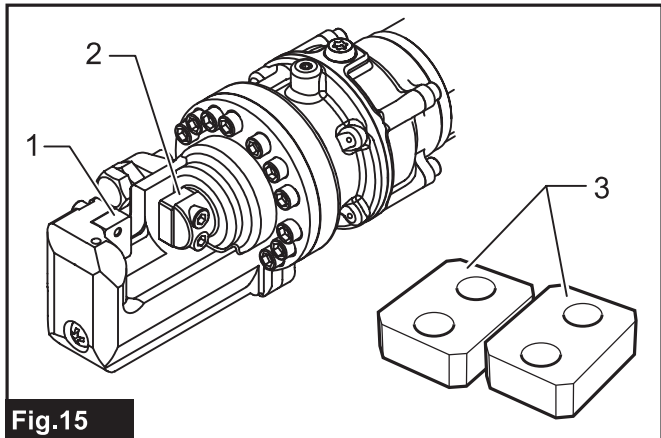


Fig.15

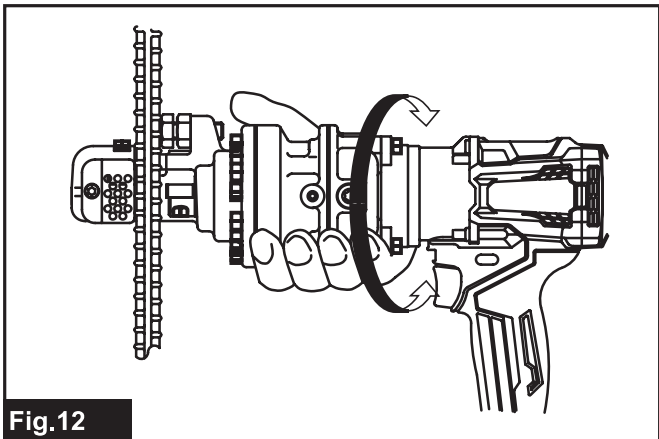


Fig.12

SPECIFIKACE

Model:	SC001G
Max. kapacita řezání (průměr v mm)	16 mm
Stupeň 40 – stupeň 60	16 mm
Stupeň 40: Pevnost v tahu 490 N/mm ² 70 000 PSI	16 mm
Stupeň 60: Pevnost v tahu 620 N/mm ² 90 000 PSI	16 mm
Rychlost řezání	1,7 sekundy
Celková délka	321 mm
Jmenovité napětí	36 V – 40 V DC max
Čistá hmotnost	6,0 – 6,3 kg

- Vzhledem k neustálému výzkumu a vývoji zde uvedené technické údaje podléhají změnám bez upozornění.
- Specifikace se mohou pro různé země lišit.
- Hmotnost se může lišit v závislosti na nastavci (nastavcích), včetně akumulátoru. Nejlehčí a nejtěžší kombinace jsou uvedeny v tabulce.

Použitelný akumulátor a nabíječka

Akumulátor	BL4025 / BL4040
Nabíječka	DC40RA

- V závislosti na regionu vašeho bydliště nemusí být některé akumulátory a nabíječky k dispozici.

VAROVÁNÍ: Používejte pouze výše uvedené akumulátory a nabíječky. Použití jiných akumulátorů a nabíječek může způsobit zranění a/nebo požár.

Symbols

Níže jsou uvedeny symboly, se kterými se můžete při použití náradí setkat. Je důležité, abyste dříve, než s ním začnete pracovat, pochopili jejich význam.



Přečtěte si návod k obsluze.



Ni-MH
Li-ion

Pouze pro země EU
Z důvodu přítomnosti nebezpečných součástí v zařízení mohou odpadní elektrické a elektronické zařízení, akumulátory a baterie negativně ovlivnit životní prostředí a lidské zdraví.
Elektrické a elektronické spotřebiče ani akumulátory nevyhazujte do domovního odpadu!
V souladu s evropskou směrnicí o odpadních elektrických a elektronických zařízeních, akumulátorech a bateriích a odpadních akumulátorech a bateriích, stejně jako jejím přizpůsobením ve vnitrostátním právu, by odpadní elektrická zařízení, baterie a akumulátory měly být uchovávány odděleně a měly by být odevzdány na vyhrazeném sběrném místě komunálního odpadu, které je provozováno v souladu s předpisy na ochranu životního prostředí. Toto je označeno symbolem přeškrtnuté popelnice na kolečkách, který je umístěn na zařízení.

Hlučnost

Typická vážená hladina hluku (A) určená podle normy EN62841-2-8:

Hladina akustického tlaku (L_{pA}): 81,6 dB(A)

Hladina akustického výkonu (L_{WA}): 89,6 dB (A)

Nejistota (K): 3 dB(A)

POZNÁMKA: Celková(é) hodnota(y) emisí hluku byla(y) změřena(y) v souladu se standardní zkušební metodou a dá se použít k porovnání náradí mezi sebou.

POZNÁMKA: Hodnotu(y) deklarovaných emisí hluku lze také použít k předběžnému posouzení míry expozice vibracím.

VAROVÁNÍ: Používejte ochranu sluchu.

VAROVÁNÍ: Emise hluku se při používání elektrického náradí ve skutečnosti mohou od deklarované(ých) hodnot(y) lišit v závislosti na způsobech použití náradí.

VAROVÁNÍ: Nezapomeňte stanovit bezpečnostní opatření na ochranu obsluhy podle odhadu expozice ve skutečných podmínkách použití. (Vezměte přitom v úvahu všechny části provozního cyklu, tj. kromě doby zátěže například doby, kdy je náradí vypnuté a kdy běží naprázdno.)

Účel použití

Náradí slouží k řezání tyčí.

Vibrace

Celková hodnota vibrací (vektorový součet tří os) určená podle normy EN62841-2-8:

Pracovní režim: řezání tyčí

Emise vibrací (a_h): 9,593 m/s²

Nejistota (K): 1,5 m/s²

POZNÁMKA: Celková(é) hodnota(y) deklarovaných vibrací byla(y) změřena(y) v souladu se standardní zkušební metodou a dá se použít k porovnání nářadí mezi sebou.

POZNÁMKA: Celkovou(é) hodnotu(y) deklarovaných vibrací lze také použít k předběžnému posouzení míry expozice vibracím.

VAROVÁNÍ: Emise vibrací se při používání elektrického nářadí ve skutečnosti mohou od deklarované(ých) hodnot(y) lišit v závislosti na způsobech použití nářadí.

VAROVÁNÍ: Nezapomeňte stanovit bezpečnostní opatření na ochranu obsluhy podle odhadu expozice ve skutečných podmínkách použití. (Vezměte přitom v úvahu všechny části provozního cyklu, tj. kromě doby zátěže například doby, kdy je nářadí vypnuté a kdy běží naprázdno.)

Prohlášení o shodě

Pouze pro evropské země

Prohlášení o shodě jsou obsažena v Příloze A tohoto návodu k obsluze.

BEZPEČNOSTNÍ VÝSTRAHY

Obecná bezpečnostní upozornění k elektrickému nářadí

VAROVÁNÍ Přečtěte si všechny bezpečnostní výstrahy i pokyny a prohlédněte si ilustrace a specifikace dodané k tomuto elektrickému nářadí. Nedodržení všech níže uvedených pokynů může vést k úrazu elektrickým proudem, požáru a/nebo vážnému zranění.

Všechna upozornění a pokyny si uschovejte pro budoucí potřebu.

Pojem „elektrické nářadí“ v upozorněních označuje elektrické nářadí, které se zapojuje do elektrické sítě, nebo elektrické nářadí využívající akumulátory.

Bezpečnost na pracovišti

1. **Udržujte na pracovišti pořádek a dbejte, aby bylo dobře osvětlené.** Nepořádek a nedostatek světla mohou zapříčinit úraz.
2. **Nepracujte s elektrickým nářadím ve výbušném prostředí, například na místech s výskytem hořlavých kapalin, plynů nebo prachu.** Elektrické nářadí produkuje jiskry, které mohou způsobit vznícení prachu nebo par.

3. **Během činnosti s elektrickým nářadím udržujte děti a přihlízející v dostatečné vzdálenosti.** Rozptylování může způsobit ztrátu kontroly.

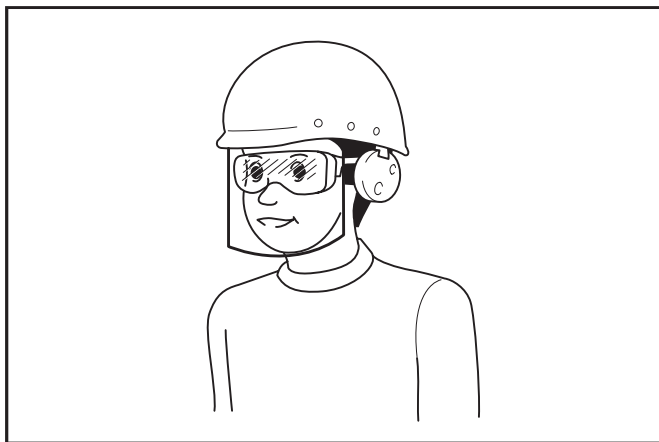
Elektrická bezpečnost

1. **Zástrčka elektrického nářadí musí dosáhnout k elektrické zásuvce. Zástrčku nikdy žádným způsobem neupravujte. Při použití elektrického nářadí s uzemněním nepoužívejte žádné adaptéry.** Neupravované zástrčky a odpovídající zásuvky snižují nebezpečí úrazu elektrickým proudem.
2. **Vyhýbejte se tělesnému kontaktu s uzemněnými předměty, např. potrubím, radiátory, sporáky a chladničkami.** V případě uzemnění vašeho těla hrozí zvýšené nebezpečí úrazu elektrickým proudem.
3. **Nevystavujte elektrické nářadí působení deště nebo vlhka.** Voda, která se dostane do elektrického nářadí, zvyšuje nebezpečí úrazu elektrickým proudem.
4. **Nenamáhejte napájecí kabel. Nikdy nepřenášejte elektrické nářadí za napájecí kabel ani za něj při vytahování ze zásuvky netahejte.** Dbejte, aby napájecí kabel nepřišel do styku s teplem, olejem, ostrými hranami nebo pohyblivými díly. Poškozené nebo zamotané napájecí kabely zvyšují nebezpečí úrazu elektrickým proudem.
5. **Pracujete-li s elektrickým nářadím venku, využijte prodlužovací kabel vhodný k venkovnímu použití.** Použití napájecího kabelu vhodného pro venkovní použití snižuje nebezpečí úrazu elektrickým proudem.
6. **Budete-li muset s elektrickým nářadím pracovat ve vlhkém prostředí, použijte napájení s proudovým chráničem.** Použití proudového chrániče omezí nebezpečí úrazu elektrickým proudem.
7. **Elektrické nástroje mohou vytvářet elektromagnetická pole (EMP), která jsou pro uživatele škodlivá.** Uživatelé kardiostimulátorů a jiných podobných zdravotních přístrojů by se měli před použitím tohoto nástroje poradit s výrobcem svého zdravotního zařízení a/nebo s lékařem.

Bezpečnost osob

1. **Při práci s elektrickým nářadím buďte opatrní, dávejte pozor na to, co děláte, a používejte zdravý rozum. Nepracujte s elektrickým nářadím, když jste unavení nebo pod vlivem drog, alkoholu či léků.** Chvilková nepozornost při práci s elektrickým nářadím může mít za následek těžký úraz.
2. **Používejte osobní ochranné prostředky. Vždy používejte ochranu zraku.** Ochranné pracovní prostředky, jako je například respirátor, protiskluzová obuv, ochranná přilba nebo ochrana sluchu, omezí při správném použití riziko zranění.
3. **Zamezte neúmyslnému uvedení do chodu. Před připojením ke zdroji napájení, při zvedání či přenášení nářadí a před nasazením akumulátoru se ujistěte, zda je přepínač vypnutý.** Přenášení elektrického nářadí s prstem na přepínači nebo připojování elektrického nářadí se zapnutým přepínačem může způsobit úraz.

4. **Před zapnutím elektrického nářadí odstraňte všechny nastavovací klíče.** Klíč ponechaný v otáčející se části elektrického nářadí může způsobit úraz.
5. **Nepřeceňujte vlastní schopnosti. Udržujte vždy správný postoj a rovnováhu.** To umožňuje lepší ovládání elektrického nářadí v nenadálých situacích.
6. **Vhodně se oblékněte. Nenoste volné šaty ani šperky. Dbejte, abyste měli vlasy a oblečení v dostatečné vzdálenosti od pohyblivých částí.** Volné šaty, šperky nebo dlouhé vlasy mohou být zachyceny pohyblivými částmi.
7. **Je-li možné připojit zařízení pro odsávání a zachytávání pilin, dbejte, aby bylo připojené a správně používané.** Používání zařízení na shromažďování pilin může omezit rizika spojená s prachem.
8. **Nedovolte, abyste kvůli pocitu znalosti nabytému častým používáním nástrojů z pohodlněli a přestali dbát bezpečnostních předpisů.** Neopatrnost může způsobit vážné zranění během okamžiku.
9. **Při používání elektrického nářadí vždy noste ochranné brýle určené k ochraně zraku. Ochranné brýle musí splňovat požadavky normy ANSI Z87.1 v USA, EN 166 v Evropě nebo AS/NZS 1336 v Austrálii a na Novém Zélandu. V Austrálii a na Novém Zélandu je dle zákona též nutné nosit obličejový štít chránící obličej.**



Za vynucení používání vhodných ochranných pracovních prostředků obsluhou nářadí či jinými osobami v bezprostřední blízkosti pracoviště odpovídá zaměstnavatel.

Práce s elektrickým nářadím a péče o něj

1. **Nepoužívejte při práci s nářadím hrubou sílu. Používejte správné elektrické nářadí pro zamýšlené použití.** Se správným elektrickým nářadím používaným v souladu s jeho určením dosáhnete lepších výsledků a vyšší bezpečnosti.
2. **Nepoužívejte elektrické nářadí, nelze-li jej vypínačem zapnout nebo vypnout.** Každé elektrické nářadí, které nelze ovládat pomocí vypínače, je nebezpečné a musí být opraveno.
3. **Před nastavováním, výměnou příslušenství nebo uložením elektrického nářadí odpojte jeho zástrčku od zdroje napájení, případně odpojte jeho akumulátor (je-li odpojitelný).** Takováto preventivní bezpečnostní opatření snižují nebezpečí neúmyslného spuštění elektrického nářadí.
4. **Nepoužívané elektrické nářadí ukládejte mimo dosah dětí a nedovolte s ním pracovat osobám, které nejsou s tímto nářadím nebo s těmito pokyny obeznámeny.** V rukou nepovolaných osob je elektrické nářadí nebezpečné.
5. **Provádějte údržbu elektrického nářadí a příslušenství. Kontrolujte správnost nastavení a spojení pohyblivých částí, jejich neporušenost a všechny ostatní podmínky, které mohou ovlivňovat jejich činnost. Je-li elektrické nářadí poškozené, nechte je před použitím opravit.** Špatně udržované elektrické nářadí bývá příčinou úrazů.
6. **Udržujte řezné nástroje nabroušené a čisté.** Správně udržované řezné nástroje s ostrými řeznými břity se snadněji ovládají a je u nich menší pravděpodobnost, že uvíznou.
7. **Používejte elektrické nářadí, příslušenství, pracovní nástroje, atd. v souladu s těmito pokyny. Současně vezměte v úvahu podmínky na pracovišti a povahu prováděné činnosti.** Použití elektrického nářadí pro jiné než určené činnosti by mohlo vést ke vzniku nebezpečné situace.
8. **Držadla a uchopovací plochy udržujte suché, čisté a chraňte je před olejem a mazacími tukem.** V případě kluzkých drždadel a uchopovacích ploch není možné v neočekávaných situacích s nástrojem bezpečně manipulovat a ovládat jej.
9. **Při použití nástroje nenoste látkové pracovní rukavice, aby nedošlo k jejich namotání.** Namotání látkových pracovních rukavic do pohyblivých částí nástroje může způsobit zranění.

Práce s akumulátorovým nářadím a péče o něj

1. **Nabíjení provádějte pouze pomocí nabíječky určené výrobcem.** Nabíječka vhodná pro jeden typ akumulátoru může při použití s jiným akumulátorem vést ke vzniku nebezpečí požáru.
2. **Elektrické nářadí používejte pouze s určenými akumulátory.** Použití jiných akumulátorů může vyvolat nebezpečí zranění a požáru.
3. **Pokud akumulátor nepoužíváte, udržujte jej mimo dosah jiných kovových předmětů, jako jsou kancelářské sponky, mince, klíče, hřebíky, šrouby nebo jiné malé kovové předměty, které mohou propojit svorky akumulátoru.** Zkratování svorek akumulátoru může způsobit popáleniny nebo požár.
4. **Při hrubém zacházení může z akumulátoru uniknout elektrolyt. Vyvarujte se styku s ním. Pokud dojde k náhodnému kontaktu, omyjte zasažené místo vodou. Pokud elektrolyt zasáhne oči, vyhledejte lékařskou pomoc.** Elektrolyt uniklý z akumulátoru může způsobit podráždění nebo popálení pokožky.
5. **Nepoužívejte poškozený nebo upravený akumulátor nebo nářadí.** U poškozených nebo upravených akumulátorů může dojít k neočekávanému chování, které může mít za následek požár, výbuch nebo riziko poranění.
6. **Akumulátor nebo nářadí nevystavujte ohni nebo vysokým teplotám.** Při vystavení žáru ohně nebo teplotám nad 130 °C může dojít k výbuchu.
7. **Postupujte dle nabíjecích pokynů a akumulátor nebo nářadí nenabíjejte mimo teplotní rozsah**

specifikovaný v pokynech. Nesprávné nabíjení při teplotách mimo stanovený rozsah může poškodit akumulátor a zvýšit riziko požáru.

Servis

1. **Vaše elektrické nářadí si nechávejte opravovat kvalifikovaným pracovníkem s použitím výhradně identických náhradních dílů.** Tím zajistíte zachování bezpečnosti elektrického nářadí.
2. **Akumulátory nikdy sami nespravujte.** Opravy akumulátorů smí provádět pouze výrobce nebo autorizovaná servisní střediska.
3. **Dodržujte pokyny pro mazání a výměnu příslušenství.**

Bezpečnostní varování k akumulátorové řezačce ocelových prutů

1. **Držte nářadí bezpečně, když je v provozu.** Pokud ho nebudete držet bezpečně, můžete se poranit.
2. **Dbejte na to, aby byly vaše ruce a obličej v dostatečné vzdálenosti od pohyblivých částí.** Mohou způsobit poranění.
3. **Okamžitě pusťte spoušť, aby se zastavil provoz, pokud je nářadí porouchané nebo vydává nenormální zvuk.** Nechte je pravidelně kontrolovat a opravovat v autorizovaném servisním středisku. Pokud tak neučiníte, může dojít k poškození nebo zranění.
4. **Pokud dojde k pádu či nárazu do nářadí, pozorně zkontrolujte, zda tělo není poškozené, prasklé nebo zdeformované.** Jakékoli takové poškození může způsobit poranění.
5. **Toto nářadí je elektro-hydraulické. Olejová nádrž byla naplněna před dodávkou. Olej přilijte jen v případě, že nářadí nefunguje normálně.**
6. **Kovové řezací nože mají ostré okraje.** Zacházejte s nimi opatrně, aby se zamezilo pořezání.
7. **Poškozené, zdeformované nebo prasklé nože mohou způsobit vážné úrazy i zhoršený provoz.** Okamžitě je vyměňte za nové originální nože.

TYTO POKYNY USCHOVEJTE.

VAROVÁNÍ: NEDOVOLTE, aby pohodlnost nebo pocit znalosti výrobku (získaný na základě předchozího použití) vedl k zanedbání dodržování bezpečnostních pravidel platných pro tento výrobek.

NESPRÁVNÉ POUŽÍVÁNÍ či nedodržení bezpečnostních pravidel uvedených v tomto návodu k obsluze může způsobit vážné zranění.

Důležitá bezpečnostní upozornění pro akumulátor

1. **Před použitím akumulátoru si přečtěte všechny pokyny a varovné symboly na (1) nabíječce, (2) akumulátoru a (3) výrobku využívaným akumulátor.**

2. **Nerozebírejte akumulátor ani do něj nijak nezasahujte.** Může dojít k požáru, nadměrnému zahřátí nebo výbuchu.
3. **Pokud se příliš zkrátí provozní doba akumulátoru, přerušete okamžitě práci.** V opačném případě existuje riziko přehřívání, popálení nebo dokonce výbuchu.
4. **Budou-li vaše oči zasaženy elektrolytem, vypláchněte je čistou vodou a okamžitě vyhledejte lékařskou pomoc.** Může dojít ke ztrátě zraku.
5. **Akumulátor nezkratujte:**
 - (1) **Nedotýkejte se svorek žádným vodivým materiálem.**
 - (2) **Neskladujte akumulátor v nádobě s jinými kovovými předměty, jako jsou hřebíky, mince, apod.**
 - (3) **Nevystavuje akumulátor vodě a dešti.** Zkrat akumulátoru může způsobit velký průtok proudu, přehřátí, možné popálení a dokonce i poruchu.
6. **Neskladujte a nepoužívejte nářadí a akumulátor na místech, kde může teplota překročit 50 °C (122 °F).**
7. **Nespalujte akumulátor, ani když je vážně poškozen nebo úplně opotřeben.** Akumulátor může v ohni vybuchnout.
8. **Akumulátor nesmí být proražen hřebíkem, řezán, drcen, házen či upuštěn na zem, ani nesmí dojít k nárazu tvrdého předmětu do něj.** Taková situace může způsobit požár, nadměrné zahřátí či výbuch.
9. **Nepoužívejte poškozené akumulátory.**
10. **Obsažené lithium-iontové akumulátory podléhají právním požadavkům na nebezpečné zboží.**

V případě komerční přepravy například externími dopravci je třeba dodržet zvláštní požadavky na balení a značení.

Pro přípravu zboží k přepravě je nutná konzultace s odborníkem na nebezpečný materiál. Dodržujte také případné podrobnější národní předpisy. Odkryté kontakty přelepte izolační páskou či jinak zakryjte a akumulátory zabalte tak, aby se v balení nemohly pohybovat.
11. **Při likvidaci akumulátoru jej vyjměte z nářadí a zlikvidujte jej na bezpečném místě.** Při likvidaci akumulátoru postupujte podle místních předpisů.
12. **Akumulátor používejte pouze s výrobky specifikovanými společností Makita.** Instalace akumulátoru do nevyhovujících výrobků může způsobit požár, nadměrné zahřívání, explozi nebo únik elektrolytu.
13. **Pokud nářadí delší dobu nepoužíváte, je nutné z něj akumulátor vyjmout.**
14. **Během a po použití se může akumulátor zahřát, což může způsobit popáleniny nebo podráždění.** Při manipulaci s horkými akumulátory dávejte pozor.
15. **Nedotýkejte se koncovky na nářadí ihned po použití, protože ta může být horká a způsobit popáleniny.**

16. Do koncovek, otvorů a zdířek na akumulátoru se nesmí dostat piliny, prach nebo jiné nečistoty. To může způsobit zahřátí, vznícení, prasknutí a poruchu nářadí nebo akumulátoru, což může vést k popáleninám nebo zranění osob.
17. Jestliže nářadí není zkonstruováno tak, že jej lze používat v blízkosti vysokého elektrického napětí, nepoužívejte akumulátor poblíž vedení s vysokým elektrickým napětím. Mohlo by tím dojít k poruše či selhání nářadí či akumulátoru.
18. Akumulátor uchovávejte mimo dosah dětí.

TYTO POKYNY USCHOVEJTE.

⚠ UPOZORNĚNÍ: Používejte pouze originální akumulátory Makita. Používání neoriginálních nebo upravených akumulátorů může způsobit explozi akumulátoru a následný požár, zranění a jiné poškození. Zaniká tím také záruka společnosti Makita na nářadí a nabíječku Makita.

Tipy k zajištění maximální životnosti akumulátoru

1. Akumulátor nabíjte dříve, než dojde k jeho úplnému vybití. Pokud si povšimnete sníženého výkonu nářadí, vždy jej zastavte a dobijte akumulátor.
2. Nikdy nenabíjete úplně nabitý akumulátor. Přebíjení zkracuje životnost akumulátoru.
3. Akumulátor dobíjete při pokojové teplotě od 10 °C do 40 °C (50 °F až 104 °F). Před nabíjením nechte horký akumulátor zchladnout.
4. Když není akumulátor používán, vyjměte ho z nářadí či nabíječky.
5. Pokud se akumulátor delší dobu nepoužívá (déle než šest měsíců), je nutno jej dobít.

POPIS FUNKCÍ

⚠ UPOZORNĚNÍ: Před nastavováním nářadí nebo kontrolou jeho funkce se vždy přesvědčte, zda je vypnuté a je vyjmutý akumulátor.

Nasazení a sejmutí akumulátoru

⚠ UPOZORNĚNÍ: Před nasazením či sejmutím akumulátoru nářadí vždy vypněte.

⚠ UPOZORNĚNÍ: Při nasazování či snímání akumulátoru pevně držte nářadí i akumulátor. V opačném případě vám může nářadí nebo akumulátor vyklouznout z rukou a mohlo by dojít k jejich poškození či ke zranění.

Při nasazování akumulátoru vyrovnejte jazýček na bloku akumulátoru s drážkou v krytu a zasuňte akumulátor na místo. Akumulátor zasuňte na doraz, až zacvakne na své místo. Není-li zcela zajištěn, uvidíte červený indikátor dle obrázku.

Chcete-li akumulátor sejmut, vysuňte jej se současným přesunutím tlačítka na přední straně akumulátoru.

- **Obr.1:** 1. Červený indikátor 2. Tlačítko 3. Akumulátor

⚠ UPOZORNĚNÍ: Akumulátor zasunujte vždy zcela tak, aby nebyl červený indikátor vidět. Jinak by mohl akumulátor ze zařízení vypadnout a způsobit zranění obsluze či přihlížejícím osobám.

⚠ UPOZORNĚNÍ: Akumulátor nenasazujte násilím. Nelze-li akumulátor zasunout snadno, nevkládáte jej správně.

Systém ochrany nářadí a akumulátoru

Nářadí je vybaveno systémem ochrany nářadí a akumulátoru. Tento systém automaticky přeruší napájení motoru, aby se prodloužila životnost nářadí a akumulátoru. Budou-li nářadí nebo akumulátor vystaveny některé z níže uvedených podmínek, nářadí se během provozu automaticky vypne. Za určitých podmínek se rozsvítí kontrolky.

Ochrana proti přetížení

Tato ochrana se spustí, pokud se s nářadím pracuje takovým způsobem, že dochází k odběru mimořádně vysokého proudu. V takové situaci nářadí vypne a ukončete činnost, při níž došlo k přetížení nářadí. Potom nářadí opět zapnete pro opětovné spuštění.

Ochrana proti přehřátí

Tato ochrana se spustí, pokud se nářadí nebo akumulátor přehřeje. V takové situaci nechte nářadí a akumulátor před opětovným zapnutím vychladnout.

Ochrana proti přílišnému vybití

Tato ochrana se spustí, pokud je zbývající kapacita akumulátoru nízká. V takovém případě vyjměte akumulátor z nářadí a nabijte jej.

Ochrana proti jiným závadám

Ochranný systém je také navržen i pro jiné příčiny, které by mohly nářadí poškodit, a umožňuje automatické zastavení nářadí. Když se nářadí dočasně pozastaví nebo přestane pracovat, proveďte veškeré následující kroky k odstranění příčin.


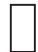















1. Ujistěte se, že všechny spínače jsou ve vypnuté poloze, a poté nářadí znovu zapněte za účelem opětovného spuštění.
2. Nabijte akumulátor(y) nebo jej (je) vyměňte za nabitý (nabité).
3. Nechte nářadí a akumulátor(y) vychladnout.

Pokud se obnovou ochranného systému nedosáhne žádného zlepšení, obraťte se na místní servisní středisko Makita.

Indikace zbývající kapacity akumulátoru

Stisknutím tlačítka kontroly na akumulátoru zjistíte zbývající kapacitu akumulátoru. Kontrolky indikátoru se na několik sekund rozsvítí.

- **Obr.2:** 1. Kontrolky 2. Tlačítko kontroly

Kontroly			Zbývající kapacita
 Svítí	 Nesvítí	 Bliká	
			75 % až 100 %
			50 % až 75 %
			25 % až 50 %
			0 % až 25 %
			Nabijte akumulátor.
			Došlo pravděpodobně k poruše akumulátoru.
			

POZNÁMKA: Kapacita udávaná indikátorem se může mírně lišit od skutečné kapacity v závislosti na podmínkách používání a teplotě prostředí.

POZNÁMKA: První kontrolka (zcela vlevo) bude blikat, když je systém ochrany akumulátoru v provozu.

PRÁCE S NÁŘADÍM

Provozní postup

Přečtěte si, osvojte a dodržujte veškeré bezpečnostní pokyny a provozní postupy. Pokud nechápete pokyny nebo pokud nejsou podmínky pro provoz správné, s nářadím nepracujte. Poradte se s vedoucím nebo jinou odpovědnou osobou.

VAROVÁNÍ: Před vložením akumulátoru do nářadí stiskněte a uvolněte spoušť, abyste se ujistili, že se po uvolnění vrátí.

Motor je zapnutý, když je spoušť stisknutá, a vypnutý, když je uvolněná.

Provoz zámku přepínače

- Stiskněte zámek přepínače na straně A. Přepínač je odblokován a spoušť může fungovat.
 - Stiskněte zámek přepínače na straně B. Přepínač je zablokován a spoušť nemůže fungovat.
- Obr.3: 1. Zámek přepínače 2. Spoušť

UPOZORNĚNÍ: Spoušť by měla být zablokována vždy, když se nepoužívá.

VAROVÁNÍ: Před provozem potvrďte, zda je poloha obsluhy vzhledem k nářadí i okolí bezpečná. Vezměte si ochranné brýle i ochranný oděv.

VAROVÁNÍ: Postupujte podle specifikací v tomto návodu a neřežte tyče, jejichž velikost či tvrdost přesahují kapacitu řezání nářadí.

VAROVÁNÍ: Neřežte jiný materiál než tyče. Pokud chcete řezat jiné materiály, zeptejte se výrobce.

VAROVÁNÍ: Okamžitě vyměňte poškozené (uštípnuté, rozbité, prasklé) nebo deformované nože. Nůž nebude řezat správně a může se zlomit nebo rozbit a způsobit vážná poranění.

Postup při řezání

VAROVÁNÍ: Nářadí nikdy nepoužívejte bez nasazeného chrániče. V opačném případě může dojít k vážnému zranění.

► Obr.4: 1. Chránič

VAROVÁNÍ: Chránič je zařízení, které brání vystřelení fragmentů směrem k obsluze. Nebrání ale vystřelení ve směru osy tyče. Postavte se do takové pozice, aby vás chránič bránil před fragmenty.

VAROVÁNÍ: Na některých obrázcích není chránič znázorněn, ale to je z důvodu lepšího znázornění vnitřku chrániče. Při práci vždy používejte nasazený chránič.

1. Umístěte tyč k řezání mezi nože.
- Obr.5: 1. Tyč 2. Nože 3. Přídržný šroub

Upravte přídržný šroub podle průměru řezané tyče tak, aby byla tyč vůči nožům pod úhlem 90 stupňů. Přídržný šroub podpírá tyč a udržuje ji při řezání kolmo k nožům.

► Obr.6: 1. Tyč 2. Nože 3. Přídržný šroub

VAROVÁNÍ: Při řezání tyče upravte přídržný šroub podle průměru řezané tyče tak, aby byla tyč vůči nožům pod úhlem 90 stupňů. Bez této úpravy by mohl řezaný díl odlétnout a způsobit vážná poranění obsluhy nebo přihlížejících osob. Nikdy nezapomínejte zkontrolovat polohu obsluhy vůči nářadí a potvrdit bezpečnost obsluhy a okolí.

2. Umístěte tyč dostatečně hluboko mezi nože tak, aby se nedotýkala chrániče.

► Obr.7: 1. Tyč 2. Nože

VAROVÁNÍ: Pokud tyč není umístěna zcela mezi noži, nože se poškodí; tyč odlétne a může způsobit vážná poranění.

VAROVÁNÍ: Neřežte tyč, pokud je řezaný díl na délku kratší než 200 mm. Při řezání kratší délky může dojít k odlétnutí tyče a vážnému poranění.

► Obr.8: 1. Tyč 2. Nůž 3. Přídržný šroub 4. Více než 200 mm

VAROVÁNÍ: Neřežte tyč, pokud není správně podepřena přídržným šroubem. Při řezání držte tyč ze strany přídržného šroubu. Bez toho může řezaný díl odlétnout a způsobit vážná poranění obsluhy nebo přihlížejících osob.

► Obr.9

► Obr.10: 1. Tyč 2. Nože 3. Přídržný šroub

3. Stiskněte zámek přepínače na straně A. Přepínač je odblokován a spoušť může fungovat.

4. Pro zahájení řezání stiskněte spoušť. Stříhač tyčí se pohne dopředu za účelem uříznutí tyče. Ponechte přepínač stisknutý, dokud se stříhač tyčí nezastaví na konci pohybu.

5. Uvolněte spoušť, jakmile je řezání dokončeno a stříhač tyčí dokončil pohyb. Stříhač tyčí se pak automaticky vrátí do výchozí polohy. Stříhač tyčí se nevrátí, pokud pohyb není dokončen. Podobně se stříhač tyčí nebude moci znovu pohnout dopředu, dokud se zcela nevrátí do výchozí polohy. Stiskněte spoušť pro zahájení dalšího řezu až poté, co se stříhač tyčí vrátí do výchozí polohy a zastaví se.

VAROVÁNÍ: Při řezání tyčí s vysokou pevností v tahu může řezaný díl odlétnout a způsobit vážná poranění obsluhy. Noste ochranné brýle a před zahájením provozu se ujistěte, zda je okolní prostor bezpečný.

VAROVÁNÍ: Dbejte, aby vaše ruce a obličej byly během provozu v dostatečné vzdálenosti od nožů, pohyblivých částí a prostoru řezání. Ihned po použití vyjměte z náradí akumulátor.

POZNÁMKA: Jestliže teplota krytu náradí přesáhne 70 °C (160 °F), kapacita náradí se sníží. V takovém případě přestaňte náradí používat a nechte jej vychladnout.

POZNÁMKA: Udržujte vzduchový otvor na konci držáku tyče volný bez nánosů a nečistot. Vzduchový otvor kontrolujte vnitřní tlak a nesmí být ucpaný.

► Obr.11: 1. Vzduchový otvor

Funkce rotace motoru

Tělo motoru se může během provozu otáčet o 360 stupňů v obou směrech. Tato funkce je zvláště užitečná

Typ náhradního nože a odpojení

Zajišťovací šrouby je nutno pevně utáhnout. Pravidelně kontrolujte, že je nůž správně utažen.

► Obr.15: 1. Nůž A na držáku tyče 2. Nůž B na stříhači tyčí 3. Náhradní nůž

Velikost náhradního nože

Model	A (řezací hlava)	B (stříhač tyčí)
SC001G (Φ3 – Φ16)	22 × 17 × 9 mm (velikost šroubu 5 mm, dva otvory)	22 × 17 × 8 mm (velikost šroubu 5 mm, dva otvory)

* K určení správných nožů pro svůj model použijte tuto tabulku.

POZNÁMKA: Používejte pouze originální nože Makita.

při práci v nevhodných nebo úzkých prostorech, neboť umožňuje obsluhu umístit náradí v co nejlepší poloze pro snadný provoz.

► Obr.12

Provoz zpětného ventilu

Funkcí zpětného ventilu je umožnit stříhači tyčí návrat do výchozí polohy, pokud nemůže dokončit řezání nebo se zasekne. Pomocí dodaného šestihranného klíče povolte zpětný ventil o jednu otáčku proti směru hodinových ručiček. Tím se uvolní tlak oleje a umožní návrat stříhače tyčí. Zpětný ventil znovu utáhněte, jakmile je stříhač tyčí zcela zpět a před zahájením dalšího provozu.

► Obr.13: 1. Šestihranný klíč 2. Zpětný ventil

Postup výměny nožů

Pokud jsou ostří nožů uštipnutá, prasklá, deformovaná nebo jakkoli poškozená, jejich řezací schopnost může být snížena. Řezání za těchto podmínek může způsobit další poškození a poranění. Nože je nutno okamžitě vyměnit v případě zjištění jakéhokoli poškození.

VAROVÁNÍ: Při výměně nožů zkontrolujte, zda je akumulátor vyjmutý z náradí, aby se zamezilo nechtěnému spuštění.

Zkontrolujte, zda jsou nůž A na držáku tyče i nůž B na stříhači tyčí upevněny ve správných příslušných polohách.

► Obr.14: 1. Nůž A (širší nůž) 2. Nůž B (tenčí nůž) 3. Držák tyče 4. Stříhač tyčí 5. Šroub (delší) 6. Šroub (kratší) 7. Podložka

1. Uvolněte šrouby a podložky, které drží nůž A i nůž B.

2. Odstraňte nečistoty a vyčistěte povrchy, kam je třeba upevnit nové nože.

3. Upevněte nůž A do držáku tyče a nůž B do stříhače tyčí. Znovu vložte šrouby a podložky a pevně utáhněte.

VAROVÁNÍ: Šrouby, které drží nůž A i nůž B, je třeba pravidelně utahovat. Pokud se šrouby uvolní, nože se mohou poškodit a způsobit poranění.

Doplnění oleje

Tato akumulátorová řezačka ocelových prutů je elektro-hydraulická. Při dodání z výroby byla naplněna olejem. Nedoplňujte olej, pokud nářadí funguje správně. Časem bude hladina oleje postupně klesat. To nakonec způsobí znatelný pokles výkonu. V tom případě doplňte olej následovně.

1. Vložte tyč mezi nože a stiskněte spoušť.
2. Uvolněte spoušť těsně před dokončením řezu, aby se nářadí zastavilo.
3. Z nářadí vyjměte akumulátor, aby se nože nemohly nechtěně pohnout.
4. Vyjměte šroub (SB10x15), který kryje otvor pro plnění oleje. Dolijte olej a dejte pozor, aby se žádný olej nedostal do motoru.

5. Vraťte šroub (SB10x15) zpět a bezpečně utáhněte.

6. Znovu vložte akumulátor do nářadí a dokončete operaci řezání.

7. Výše uvedenou operaci několikrát zopakujte, dokud nebude hladina oleje správná.

⚠ UPOZORNĚNÍ: Do tohoto nářadí lze použít pouze hydraulický olej doporučený společností Makita. Doporučené oleje zahrnují hydraulický olej dodávaný společností Makita, Super Hyrando #46 (JX Nippon Oil & Energy Corp.), Shell Tellus Plus #46 (U.S. Shell) nebo ekvivalentní speciální hydraulický olej proti opotřebení se stupněm viskozity ISO 46. Nepoužívejte jiné oleje, neboť mohou poškodit těsnění a jiné vnitřní části stroje.

ŘEŠENÍ POTÍŽÍ

⚠ VAROVÁNÍ: Před prací na stroji vyjměte akumulátor.

Problém	Pravděpodobná příčina (porucha)	Náprava
Stříhač tyčí se nevysouvá.	Nedostatek oleje.	Doplňte olej. (Viz „Doplnění oleje“)
	Stříhač tyčí se zcela nevrátil kvůli nahromadění nečistot mezi stříhačem tyčí a držákem tyče.	Posuňte ručně stříhač tyčí zpět. Vyjměte nečistoty a vyčistěte.
	Stříhač tyčí se zcela nevrátil kvůli poškození stříhače tyčí.	Vyměňte stříhač tyčí.
	Stříhač tyčí se zcela nevrátil kvůli uvolnění nebo poškození nožů.	Utáhněte šrouby nože. Vyměňte nože.
	Stříhač tyčí se zcela nevrátil kvůli slabé vratné pružině.	Vyměňte vratnou pružinu.
Nedostatečný výkon pro uříznutí tyče.	Nedostatek oleje.	Doplňte olej. (Viz „Doplnění oleje“)
	Zpětný ventil není správně usazen nebo je poškozené sedlo.	Vyčistěte konec zpětného ventilu a sedlo. Odstraňte veškeré škrábance ze sedla.
	Zpětný ventil poškozený.	Vyměňte.
	Nesprávná vůle mezi válcem a pístem.	Vyměňte píst. (Poznámka: k dispozici jsou různé velikosti pístů)
	Kontrolní ventil není správně usazen nebo je poškozené sedlo.	Vyčistěte kontrolní ventil a sedlo. Vyměňte.
	Uretanový obal poškozený či rozbitý.	Vyměňte.
Úniky oleje.	Vyrovňovací zásobník oleje poškozen nebo rozbitý.	Vyměňte.
	Stříhač tyčí / držák tyče, O-kroužek poškozen; tyč / držák tyče, povrch poškrábaný nebo drážkovaný.	Vyměňte podpůrný kroužek a O-kroužek. Vyměňte stříhač tyčí / držák tyče.
	Válec / držák tyče, O-kroužek poškozen.	Vyměňte O-kroužek.
	Válec / kryt čerpadla, těsnění poškozené.	Vyměňte těsnění B.
	Držák tyče / válec / kryt čerpadla, přírubové šrouby uvolněné.	Utáhněte šrouby.
Motor se nepohybuje. Je pomalý nebo kolísá.	Nesprávné napětí.	Dobijte akumulátor.
	Akumulátor na konci životnosti.	Vyměňte akumulátor.
	DC motor poškozen přehřátím.	Vyměňte DC motor.
	Ložiska DC motoru nebo převodovka poškozená nebo rozbitá.	Vyměňte ložiska nebo převodovku.

POZNÁMKA: Vnitřní součástky prostoru čerpadla a pístu mají velmi nízké tolerance a jsou citlivé na poškození prachem, nečistotou, kontaminací hydraulické kapaliny nebo nesprávnou manipulací. Demontáž nádoby čerpadla vyžaduje speciální nástroje a školení a měl by ji provádět pouze kvalifikovaný opravář, který absolvoval řádné školení a má správné nástroje. Nesprávný servis elektrických součástek může způsobit stavy, které mohou vést k vážným poraněním. Čerpadlo, součástky pístu a veškeré elektrické součásti smí opravovat pouze autorizovaná opravna, prodejce nebo distributor.

ÚDRŽBA

⚠ UPOZORNĚNÍ: Před zahájením kontroly nebo údržby náradí se vždy ujistěte, zda je vypnuté a je vyjmut akumulátor.

POZOR: Nikdy nepoužívejte benzín, benzen, ředidlo, alkohol či podobné prostředky. Mohlo by tak dojít ke změnám barvy, deformacím či vzniku prasklin.

K zachování BEZPEČNOSTI a SPOLEHLIVOSTI výrobku musí být opravy a veškerá další údržba či seřizování prováděny autorizovanými nebo továrními servisními středisky společnosti Makita s využitím náhradních dílů Makita.

VOLITELNÉ PŘÍSLUŠENSTVÍ

⚠ UPOZORNĚNÍ: Pro náradí Makita popsané v tomto návodu doporučujeme používat následující příslušenství a nástavce. Při použití jiného příslušenství či nástavců může hrozit nebezpečí zranění osob. Příslušenství lze používat pouze pro stanovené účely.

Potřebujete-li bližší informace ohledně tohoto příslušenství, obraťte se na místní servisní středisko společnosti Makita.

- Originální akumulátor a nabíječka Makita

POZNÁMKA: Některé položky seznamu mohou být k náradí přibaleny jako standardní příslušenství. Přibalené příslušenství se může v různých zemích lišit.