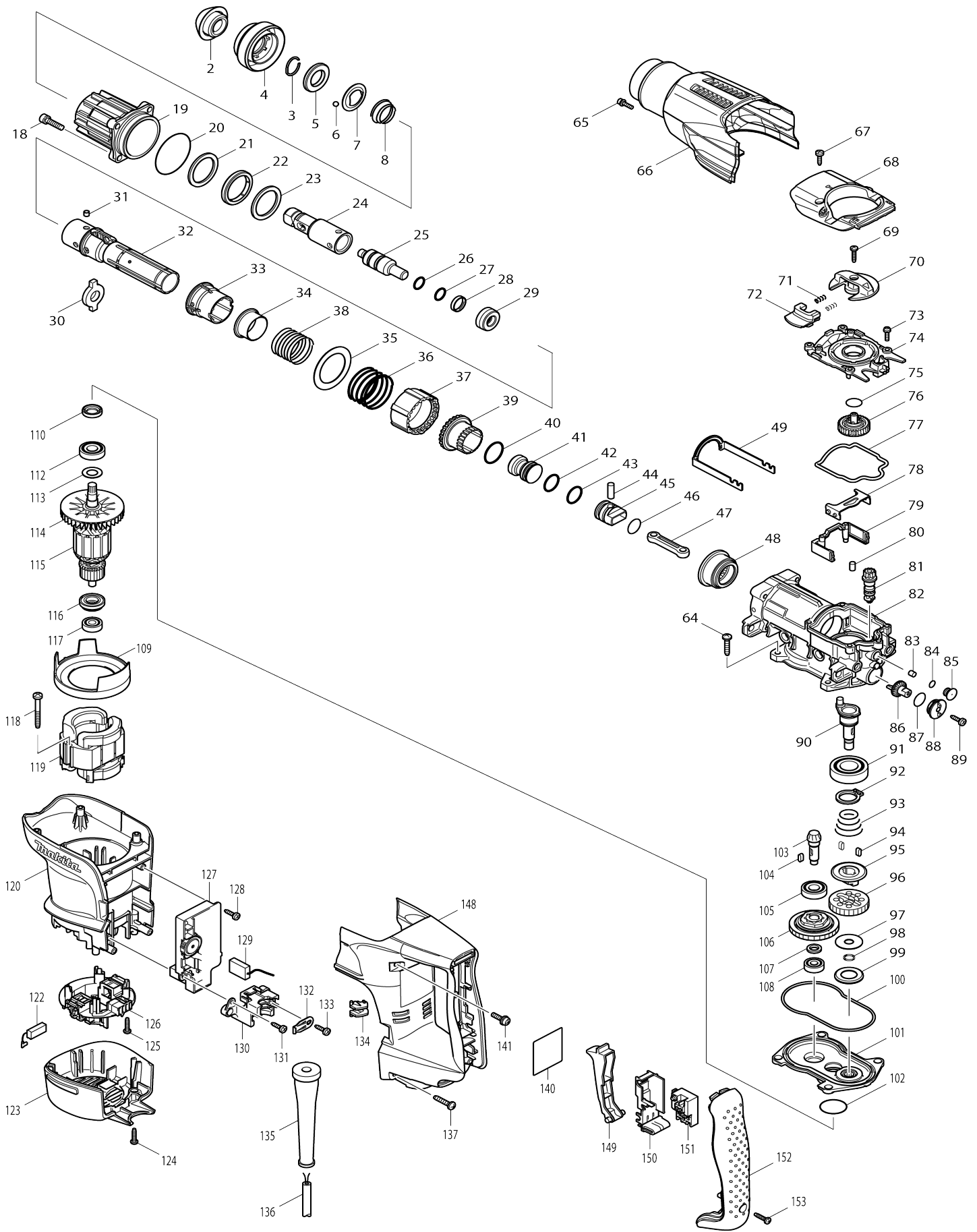


Model No.HR3200C VRTACÍ A SEKACÍ KLADIVO 32MM



Model No.HR3200C VRTACÍ A SEKACÍ KLADIVO 32MM

Obj. č.	Obj. č.	Popis	Možnost záměny	Množství	Nový/Starý	Prodejní cena (Kč)	Nákupní cena(€)	Poznámka 1	Poznámka 2
002	286282-0	těsnění		1		44,00		t	
003	233940-9	pojistka HR2020,=old233915-8		1		26,00		pojistka HR2020 =old 233915-8	
004	450245-4	kryt sklíčidla HR3200		1		59,00		kryt skl	
005	257288-5	o kroužek HR3200C/10C/10FCT		1		257,00		o krou	
006	216022-2	kulička = old 183013		2		20,00		kuli	
007	345873-7	podložka HR3210C		1		37,00		podlo	
008	234049-0	podložka		1		21,00		pru	
018	922341-3	Hex. socket head bolt M6X25 W		4		26,00		imbus M6x25	
019	158533-0	válec		1		701,00		v	
C10	213436-6	gufero 28 HR3000C		1		169,00		gufero 28 HR3000C	
C20	213516-8	O-ring 36		1	*				
C21	213142-3	O-ring 35	O	1		26,00		krou	
020	213656-2	o-kroužek 53		1	*	91,00		o krou	
020-1	213A99-4	O-RING 53	O	1					
021	267810-0	kroužek		1		178,00		krou	
022	262138-1	uretánová podložka 35 HR3200C /10C/10FCT		1		42,00		uretánov	
023	267810-0	kroužek		1		178,00		krou	
024	324840-5	držák nástroje HR3200C/10C		1		831,00		dr	
025	324849-7	úderník HR3200C/HR3210C		1		238,00			
026	213228-3	o-kroužek 15		1		26,00		o-krou	
027	213228-3	o-kroužek 15		1		26,00		o-krou	
028	213321-3	fluoridní kroužek HR3000C		1		350,00		fluoridn	
029	424062-8	gumový kroužek 13 HR3200C Serie		1		192,00		gumov	
030	324838-2	Slide plate		1		60,00		deska	
031	256266-2	Pin 6		4		18,00			
032	331794-9	válec		1		3 478,00		v	
033	450243-8	plastové pouzdro HR3200		1		62,00		plastov	
034	331805-0	Ring 29		1		208,00		krou	
035	267360-5	Flat washer 40		1		43,00		podlo	
036	234052-1	pružina HR3200		1		76,00		pru	
037	450236-5	plastové pouzdro HR3200C		1		62,00		plastov	
038	234050-5	Compression spring 34		1		31,00		pru	
039	331795-7	ozubené kolo		1		750,00		ozuben	
040	213434-0	o-kroužek		1		21,00		o-krou	
041	324858-6	Striker		1		116,00		udern	
042	213283-5	o-kroužek 18 HR3200C/10C/10FCT		1		62,00		o-krou	
043	213283-5	o-kroužek 18 HR3200C/10C/10FCT		1		62,00		o-krou	
044	256087-2	čep		1		21,00			
045	324918-4	píst HR3210FCT/3540C/41FC		1		593,00		p	
046	213262-3	o-kroužek 18		1		26,00		o-krou	
047	450235-7	ojnice HR3200C/10C/10FCT		1		71,00		ojnice HR3200C/10C/10FCT	
048	227531-6	ozubené kolo		1		992,00		ozuben	
049	345867-2	řazení HR3200C		1		169,00			
064	266041-8	šroub křížový 5103R = old 93352		4		25,00			

		6					
065	922123-3	imbus M4x14 DCS230T		1		26,00	imbus M4x14 DCS230T
066	450261-6	plast. kryt		1		284,00	plast. kryt HR3200C
067	266192-7	šroub 4 X 14		2		12,00	
068	318201-9	kryt přepínání		1		326,00	kryt p
069	265995-6	šroub 4x18 = old 265941-9		1		26,00	
070	450249-6	přepínač režimu		1		76,00	p
071	233436-0	pružina HR4011		2		15,00	pru
072	450250-1	Lock button		1		45,00	aretace HR3200 HR3210
073	911128-8	Pan head screw M4X16 WR		5		15,00	
074	450241-2	víčko		1		82,00	v
075	213223-3	O-ring 16		1		6,00	o krou
076	158437-6	ozubené kolo		1		58,00	ozuben
077	424064-4	kroužek		1		26,00	krou
078	345868-0	řazení HR3200C		1		46,00	
079	450247-0	plastové pouzdro řazení HR3200C/10C/10FC		1	*	53,00	plastov
079-1	453866-1	Air pipe	<	1		165,00	plastov
080	263005-3	vymezovací čep 6		2		20,00	
081	450242-0	osa HR3200C-Serie=new452126-8		1	*	53,00	osa HR3200C-Serie=new452126-8
081-1	452126-8	klínek HR3200C-Serie=old450242-0	S	1		58,00	kl
082	158532-2	Crank housing complete		1	*		
C10	213579-4	O-ring 44		1	*		
082-1	158713-8	skříň	O	1	*	1 881,00	sk
C10	213579-4	O-ring 44		1	*		
082-2	158713-8	skříň	O	1		1 881,00	sk
C10	213579-4	O-ring 44		1			
083	443138-2	filtr HR3200C/10C/10FCT/3540		1		20,00	filtr HR3200C/10C/10FCT/3540
084	213030-4	o kroužek 8		1		20,00	o krou
085	450238-1	Filter cap		1		26,00	v
086	450244-6	ozubené kolo HR3200C Serie		1		46,00	ozuben
087	213223-3	O-ring 16		1	*	6,00	o krou
087-1	213176-6	o kroužek	<	1		15,00	o krou
088	450237-3	držák HR3200C Serie		1		44,00	dr
089	266192-7	šroub 4 X 14		1		12,00	
090	324839-0	kliková jřidel HR3210FCT/3540C		1		346,00	klikov
091	211332-2	kuličkové ložisko 6004LLU		1		394,00	kuli
092	961060-6	segrovka vnější S-20		1		26,00	segrovka vn
093	231991-6	conical comp. spring 21-3		1		37,00	conical comp. spring 21-3
094	254239-9	key 4		2		62,00	key 4
095	324848-9	spojka HR3200C		1		146,00	spojka HR3200C
096	227188-3	ozubené kolo HR3200C/10C/10FCT		1		521,00	ozuben
097	253197-6	podložka		1		26,00	podlo
098	961036-3	segrovka WR-10		1		20,00	segrovka WR-10
099	345869-8	podložka 18 HM3541FC		1		44,00	podlo
100	424063-6	těsnění		1		26,00	t
101	158534-8	skříň		1		365,00	sk

102	213415-4	o-kroužek 28		1		26,00		o-krou	
103	227533-2	pastorek spojky HR3200C/10C/10FCT		1		521,00		pastorek spojky HR3200C/10C/10FCT	
104	254239-9	key 4		1		62,00		key 4	
105	210105-0	ložisko PW5000CH		1		169,00		lo	
106	125421-6	omezovač otáček HR3200C/10C/FCT		1		1 678,00		omezova	
107	257291-6	kroužek		1		42,00		krou	
108	210005-4	kulič. ložisko 608DDW = old 211031-6		1		238,00		kuli	
109	450251-9	deska		1		76,00		deska	
110	213133-4	simmering 12 HR2800/3540C=new213678-2		1		134,00		simmering 12 HR2800/3540C=new213678-2	
112	210105-0	ložisko PW5000CH		1		169,00		lo	
113	253084-9	podložka 12		1		26,00		podlo	
114	241863-7	větrák 70 HR3000C		1		285,00		v	
115	513748-0	rotor HR3200C		1		2 059,00		rotor HR3200C	
115		INC. 112-114,116,117							
116	681650-6	izolační podložka = old 932121		1		238,00		izola	
117	210005-4	kulič. ložisko 608DDW = old 211031-6		1		238,00		kuli	
118	266056-5	šroub 5x46		2		20,00			
119	625813-4	stator HR3210FCT/3540C/41FC		1		697,00		stator HR3210FCT/3540C/41FC	
120	450252-7	motorová skříň HR3200C/10FCT		1		664,00		motorov	
122	194160-9	uhlíky CB-350 HR4011C		1	*	144,00		uhl	
122-1	195004-6	Carbon brush set CB-350	O	1	*	148,00		uhl	
122-2	194160-9	uhlíky CB-350 HR4011C	O	1		144,00		uhl	
123	450253-5	Rear cover		1		148,00		kryt HR3200C HR3210C HR3540C a HR3541C	
124	265995-6	šroub 4x18 = old 265941-9		2		26,00			
125	265995-6	šroub 4x18 = old 265941-9		4		26,00			
126	638519-5	Brush holder unit		1					
127	631784-5	elektronika HR3200C/10C		1		1 656,00		elektronika HR3200C/10C	
128	266192-7	šroub 4 X 14		1	*	12,00			
128-1	266901-4	Binding head tapping screw 4X14	<	1		20,00			
129	638406-8	Lead unit		1					
130	450246-2	Strain relief base		1					
131	266192-7	šroub 4 X 14		1	*	12,00			
131-1	266901-4	Binding head tapping screw 4X14	<	1		20,00			
132	687169-3	držák kabelu		1		26,00		dr	
133	266192-7	šroub 4 X 14		1		12,00			
134	450240-4	Lens		1		31,00		dioda	
135	682560-0	ochranná průchodka 10 = old 682556-1		1		82,00		ochrann	
136	695123-3	Power supply cord 1.5-2-4.0		1				695123-3 p	
137	266041-8	šroub křížový 5103R = old 933526		2		25,00			
140	864532-9	Name plate HR3200C		1	*				
140-1	8580L4-8	Name plate HR3200C	O	1					
141	911233-1	šroub M5x20		2		9,00			

148	450262-4	Handle		1		326,00		rukoje	
149	419025-7	Switch lever		1		31,00		kryt vyp	
150	154626-1	držák vypínače HR4011C-Serie		1		59,00		dr	
151	650567-4	vypínač TG73B-1		1	*	337,00		vyp	
151-1	650676-9	vypínač	<	1		282,00		vyp	
152	450257-7	Handle cover		1		185,00		kryt dr	
153	265995-6	šroub 4x18 = old 265941-9		1		26,00			
154	267383-3	Flat washer 22		1					
155	267721-9	Wave washer 15		1		15,00		podlo	
156	213083-3	kroužek		1		26,00		krou	
A01	181573-3	Grease vessel set		1	*				
A01-1	194683-7	mazací tuk = old 194659-4	O	1	*				
A01-2	198993-4	Grease vessel set	<	1					
A02	135197-7	rukojet' HR3200C,3210FCT		1					
C10	265701-9	Thumb screw M6X14		1		88,00		119075 = new 265 726-3	
C20	266163-4	šroub		1		82,00			
C30	321248-4	216403 = (224594+216403)		1		105,00		hlobkov	
C40	344492-6	deska		1		62,00		deska	
C50	344811-6	objímka přídavné rukojeti		1		213,00		obj	
C60	417026-9	držák objímky rukojeti		1		213,00		dr	
C70	931302-2	matka M6		1		20,00		matka M6=new25227 3-3	
A03	824819-1	Plastic case		1					
C10	163467-4	spona		2		48,00		spona kufru kovov	
A04	810409-6	Caution tag		1					
A05	806474-1	Model No. label HR3200C		1					
B01	195199-5	servis sada HM0850C		1					
C10	181490-7	mazivo 30g		1	*				
C11	1914C5-7	Grease set	O	1					
B01		INC. 2,3,6,7,26-28,42,43,46,							
B01		INC. 122							
F01-1	194683-7	mazací tuk = old 194659-4	O	1					
F04	196804-7	Grease vessel set		1					
F05	197793-9	Grease vessel set		1					
F09	198993-4	Grease vessel set		1					
F10	1917K7-7	Dust extractor attachment set		1					
G12	1914X3-8	Dust extraction pad set		1					

Prosím uveďte objednáč. číslo dílu v objednávce

Datum tisku 13. 04. 2026