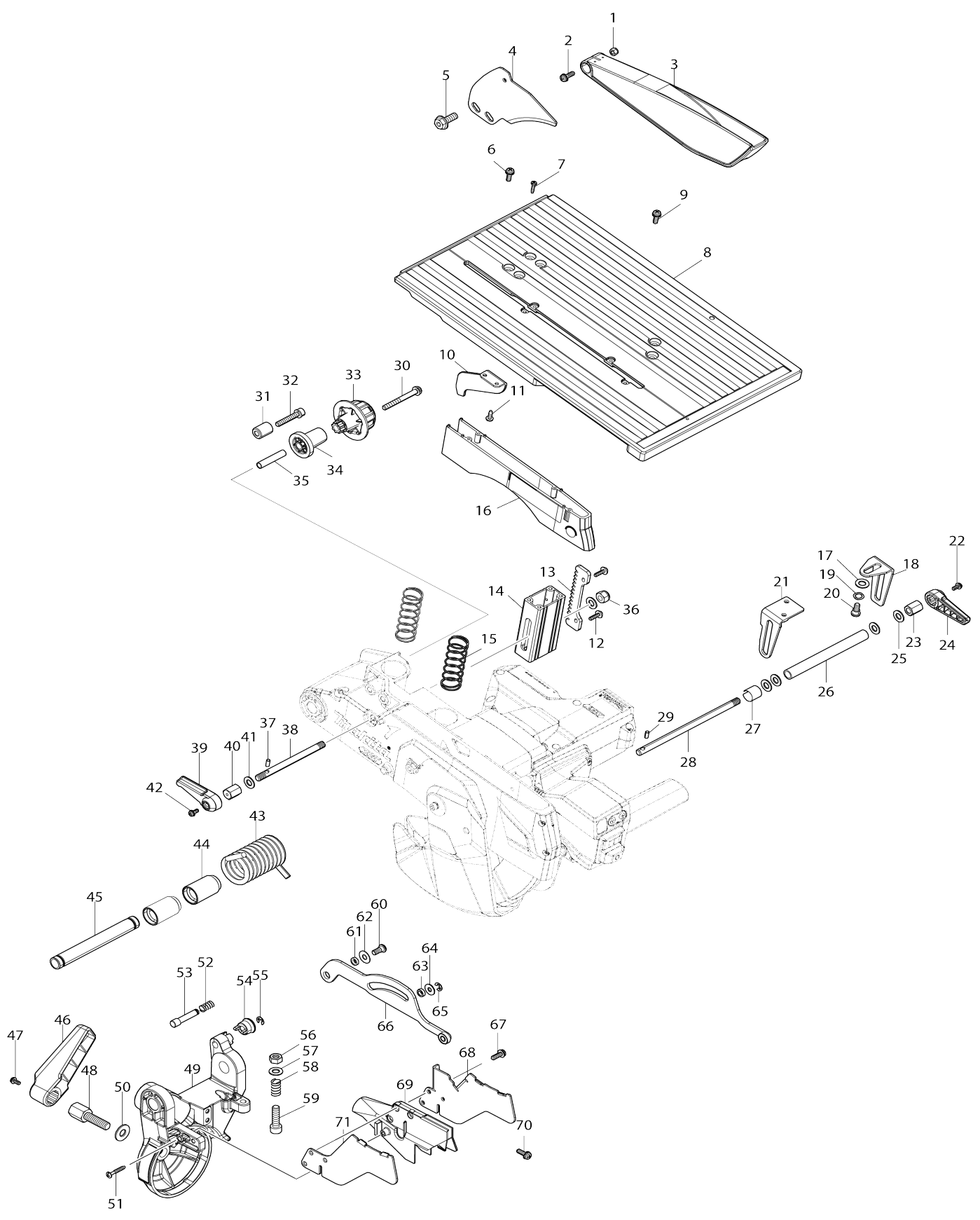
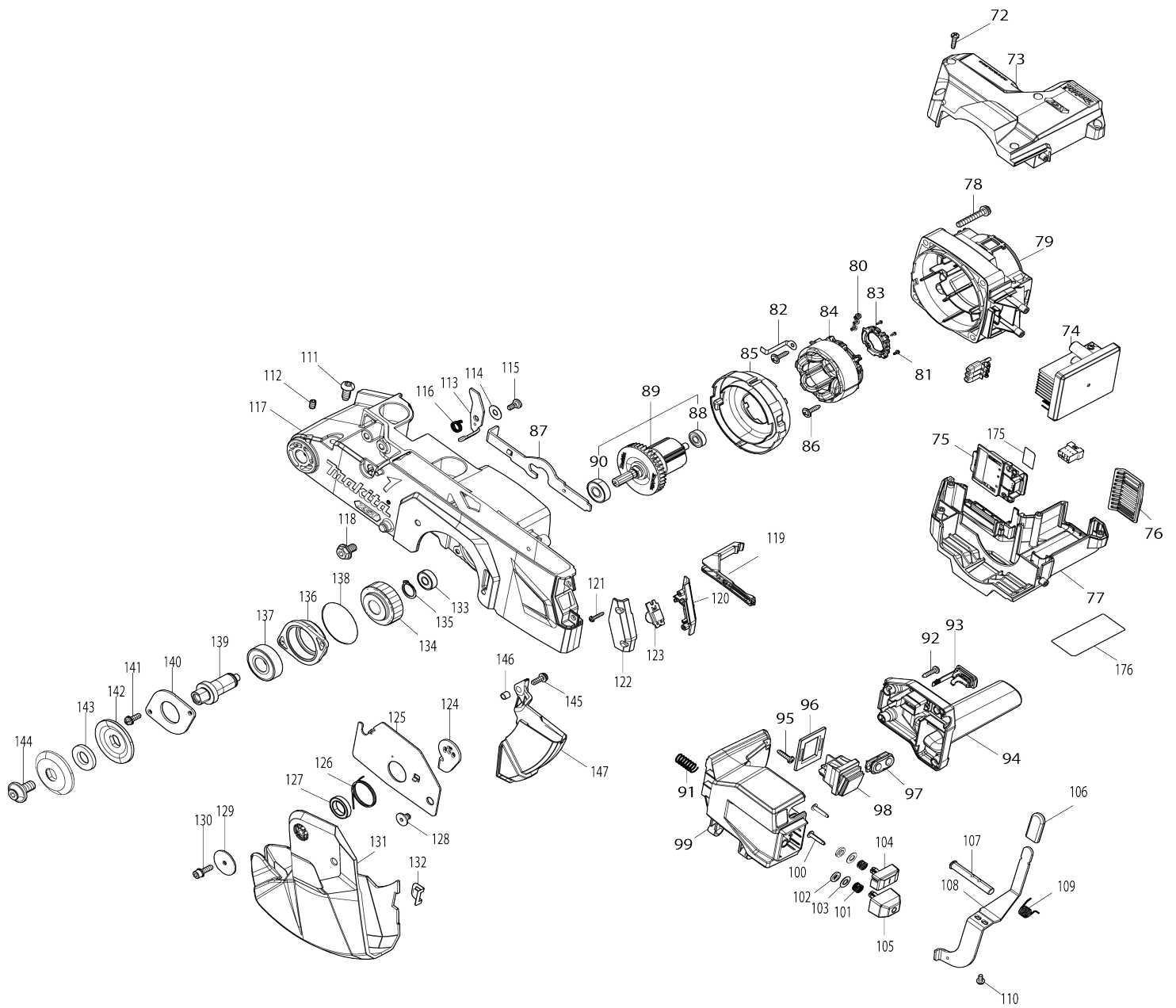


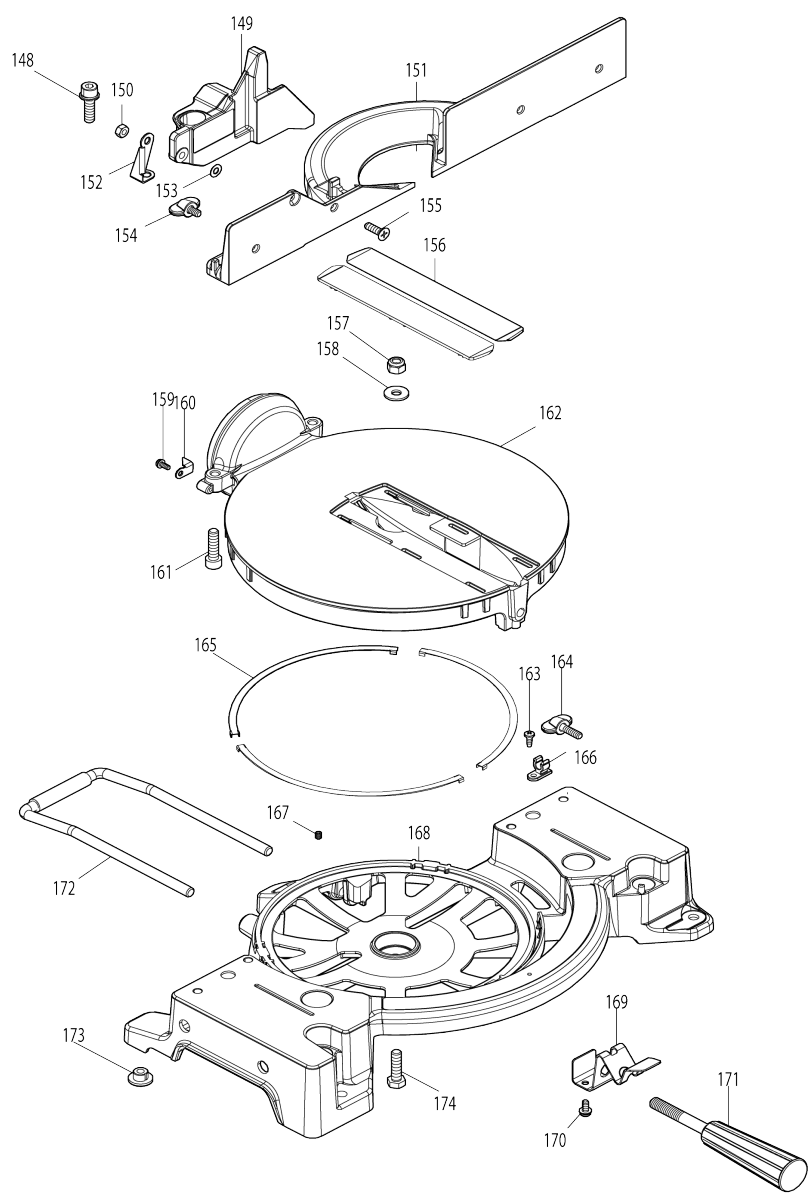
Model No.LH001G Cordless Table Top Miter Saw



Model No.LH001G Cordless Table Top Miter Saw



Model No.LH001G Cordless Table Top Miter Saw



Model No.LH001G Cordless Table Top Miter Saw

Obj. č.	Obj. č.	Popis	Možnost záměny	Množství	Nový/Starý	Poznámka 1	Poznámka 2
001	252103-8	zajišťovací šroub M5-8		1		zaji	
002	911223-4	šroub M5x16		1			
003	1412K6-9	Cover complete		1		kryt komplet	
C10	817283-3	Vorschrifts-Aufkleber		1			
C20	890408-4	Caution label		1			
004	345423-8	vodící plech LH1040/F		1		vod	
005	266283-4	Hex. socket hex. head flange bolt M8X20		2			
006	911223-4	šroub M5x16		4			
007	266130-9	šroub PT 3X		4			
008	1412K4-3	Table complete		1		st	
009	911223-4	šroub M5x16		2			
010	347E72-7	Guard plate		1		ochrann	
011	266026-4	šroub 4x12 křížový 5103R		2			
012	911129-6	Pan head screw M4X16 WG		2		911129-6	
013	347E59-9	Rack plate		1		dr	
014	327G16-5	Table support		1		podp	
015	232973-1	Compression spring 21		2		pru	
016	1412K8-5	Upper guard complete		1		horn	
C10	8024V4-4	Caution label		1			
C20	810063-6	Caution label		1			
017	941202-8	podložka 8		1		podlo	
018	347E60-4	Support plate B		1		podp	
019	253948-7	podložka		1		podlo	
020	251267-5	šroub M6		1			
021	162E33-4	Support plate A		1		podp	
022	911113-1	šroub M4x10		1			
023	252362-4	Hex. nut M8-13		1		matka M8-13	
024	271488-3	Lever 54		1		p	
025	941202-8	podložka 8		4		podlo	
026	331683-8	Pipe 9-126		1			
027	347E61-2	Coller		1		obj	
028	327G14-9	Front lock bolt M8		1		h	
029	256226-4	Pin 4		1		203026 = new 256 251-5	
030	911378-5	Pan head screw M6X55 WR		1			
031	257A66-9	Sleeve 7		1		pouzdro 7	
032	922356-0	imbus M6x35		1		imbus M6x35	
033	273043-7	Grip 42		1		rukoje	
034	227C54-2	Spur gear 15		1		pouzdro	
035	257734-8	Sleeve 6		1			
036	252105-4	Hex. lock nut M8-13		1		matka M8-13	
037	256226-4	Pin 4		1		203026 = new 256 251-5	
038	327G15-7	Rear lock bolt M8		1		h	
039	271488-3	Lever 54		1		p	
040	252362-4	Hex. nut M8-13		1		matka M8-13	
041	941202-8	podložka 8		2		podlo	
042	911113-1	šroub M4x10		1			

043	232974-9	Torsion spring 28		1		pru	
044	4134D6-5	Sleeve 17-40		2		pouzdro 17-40	
045	327G12-3	Rod 16		1		h	
046	416006-2	páka aretace ramene LS1013		1		p	
047	911113-1	šroub M4x10		1			
048	265437-0	Schraube M10		1			
049	1412K2-7	Arm complete		1		rameno komplet	
050	253024-7	podložka 10 LS1013		1		podlo	
051	266374-1	šroub 4x25		1			
052	234316-3	Compression spring 7		1			
053	327702-6	Lock pin 7-9		1			
054	271428-1	Knob 20		1			
055	961018-5	zajišťovací kroužek E-5		1		zaji	
056	931401-0	matka M8		1		matka M8	
057	941202-8	podložka 8		1		podlo	
058	231025-5	pružina =old170213730		1		pru	
059	265681-9	Hex. socket head bolt M8X30		1			
060	265984-1	imbus šroub M6		1		imbus	
061	257162-7	pouzdro 7		1		pouzdro 7	
062	253823-7	podložka 7		1		podlo	
063	257163-5	pouzdro 6		1		krou	
064	253804-1	podložka 6		1		podlo	
065	961018-5	zajišťovací kroužek E-5		1		zaji	
066	1412K0-1	Link plate complete		1		spojovac	
067	911223-4	šroub M5x16		3			
068	347E55-7	Rear guard R		1		zadn	
069	4134D7-3	Rear guard holder		1		dr	
070	911223-4	šroub M5x16		2			
071	347E54-9	Rear guard L		1		zadn	
072	265995-6	šroub 4x18 = old 265941-9		5			
073	1831X8-4	BATTERY HOUSING SET		1		patice akumul	
C10	263005-3	vymezovací čep 6		2			
073		INC. 77					
074	620S91-5	Controller		1		elektronika	
075	632P65-6	Terminal unit		1		termin	
076	4134E4-6	Inlet plate		1		v	
077	1831X8-4	BATTERY HOUSING SET		1		patice akumul	
C10	263005-3	vymezovací čep 6		2			
077		INC. 73					
078	911363-8	Pan head screw M6X40 WR		4			
079	4134D2-3	Motor housing		1		kryt motoru	
080	652031-1	Pan head screw M3X6		3			
081	652119-7	Pan head screw M2X6		3			
082	654954-9	Earth plate		1		uzem	
083	620P30-7	Sensor unit		1		jednotka sn	
084	629C70-4	Stator		1		stator	
085	4134D5-7	Baffle plate		1		mezikus	
086	251530-6	Binding head tapping screw 4X18		2			
087	347E57-3	Shaft lock		1		dr	
088	210169-4	Ball bearing 607LLB		1		lo	
089	519932-5	ROTOR ASS'Y		1		rotor komplet	

089		INC. 88,90				
090	210332-9	Ball bearing 6000DDW		1		
091	231297-2	vinutá pružina 9		1		vinut
092	265995-6	šroub 4x18 = old 265941-9		4		
093	140G30-2	Cap complete		1		v
C10	213A05-9	O-ring 16		1		o krou
094	1412K5-1	Handle complete		1		rukoje
095	265995-6	šroub 4x18 = old 265941-9		4		
096	4134E3-8	Switch holder		1		dr
097	620T56-3	Switch circuit complete		1		elektronika vyp
098	650082-8	Switch DRH-03S-DDK32-03R		1		vyp
099	1412K9-3	Switch box complete		1		pouzdro vyp
100	4134E7-0	Pin		2		
101	231025-5	pružina =old170213730		2		pru
102	443103-1	Felt ring 6		2		krou
103	253186-1	podložka 7		2		podlo
104	4134E2-0	Switch button on		1		tla
105	418617-9	Switch button off		1		p
106	421589-9	krytka		1		krytka
107	324496-4	Lock pin 8		1		
108	347E58-1	Lock lever		1		areta
109	231674-8	Torsion spring 9		1		pru
110	911113-1	šroub M4x10		2		
111	265E73-2	Hex. socket button head bolt M8 X19		1		
112	251961-9	Inbusschraube M6x10		1		Inbusschraube M6x10
113	346605-5	Cam plate		1		
114	253823-7	podložka 7		1		podlo
115	265011-4	šroub M5		1		
116	231684-5	Torsion spring 11		1		
117	137380-2	BLADE CASE ASSEMBLY		1		rameno krytu kotou
C10	263005-3	vymezovací čep 6		1		
118	265682-7	Hex. socket hex. head bolt M8X12		1		
119	4134E1-2	Lead cover		1		dr
120	4134E0-4	LED cover R		1		kryt sv
121	266130-9	šroub PT 3X		2		
122	4134D9-9	LED cover L		1		kryt sv
123	620S92-3	LED circuit		1		LED sv
124	347E62-0	Center plate		1		st
125	347E56-5	Center cover		1		st
126	232311-7	Torsion spring 30		1		
127	210322-2	Ball bearing 6803DDW		1		
128	265985-9	imbus. šroub M6		1		imbus.
129	267136-0	podložka 5		1		podlo
130	922228-9	Hex. socket head bolt M5X18 WR		1		
131	4134E5-4	Safety cover		1		bezpe
132	347E63-8	Hook plate		1		h
133	211031-6	Ball bearing 608LLB		1		kuli
134	227C53-4	Helical gear 45		1		ozuben
135	961057-5	segrovka vnější S-17		1		segrovka vn

136	316821-3	kryt ložiska LS1040		1		kryt lo	
137	211278-2	kulič. ložisko 6203DDW = old B30 130		1		kuli	
138	213621-1	o - kroužek 46		1		o - krou	
139	327G13-1	Spindle		1		v	
140	285685-5	kryt ložiska 64		1		kryt lo	
141	911223-4	šroub M5x16		2			
142	224432-9	příruba		2		p	
143	257262-3	o-kroužek 16 LS/LH/LF,=new257 295-8		1		o-krou	
144	266755-9	šroub=old265405-3		1			
145	911223-4	šroub M5x16		1			
146	257539-6	Sleeve 5		1		pouzdro 7	
147	4134D8-1	Front guard		1		p	
148	922453-2	Hex. socket head bolt M8X30 WR		4			
149	1412K7-7	Sub fence complete		1		podp	
C10	810967-2	Caution label		1			
150	252268-6	Hex. nut M6		1			
151	312J61-1	Guide fence		1		vod	
152	344476-4	držák přídatného pravítka LS104 0		1		dr	
153	253715-0	podložka 6		1		podlo	
154	251887-5	šroub M6x10 = 265725-5		1			
155	265031-8	šroub M6x15		1			
156	4134E6-2	Kerf board		2			
157	252105-4	Hex. lock nut M8-13		1		matka M8-13	
158	253762-1	Scheibe 8		1		podlo	
159	911113-1	šroub M4x10		1			
160	344385-7	Pfeil F.Winkelgrade		1		Pfeil F.Winkelgrade	
161	265681-9	Hex. socket head bolt M8X30		2			
162	312J60-3	Turn base		1		oto	
163	266026-4	šroub 4x12 křížový 5103R		1			
164	265708-5	Schraube M6x20		1		033097 Schraube M6x20	
165	343799-7	třecí segment otočné desky		3		t	
166	416536-3	wrench holder		1		dr	
167	266264-8	Hex. socket set screw (flat point) M5X6		1			
168	1412K1-9	Base complete		1		z	
C10	817283-3	Vorschrifts-Aufkleber		1			
169	344381-5	Winkelfixierfeder		1		pru	
170	911213-7	šroub M5x12		2			
171	273495-2	rukojeť 32		1		rukoje	
172	162E48-1	Holder 90		1		dr	
173	286212-1	gumová zátka 20		4		silentblok z	
174	921452-1	Schraube M8x30		1			
175	8154B8-7	LH001G SERIAL NO. LABEL		1			
176	8154B4-5	LH001G NAME PLATE		1			
A01	122K39-0	Guide rule assembly		1			
A02	122K40-5	Blade cover assembly		1			
A03	345709-0	Set plate		1			
A04	251887-5	šroub M6x10 = 265725-5		1			
A05	122536-0	příchytka		1		svisl	

C10	251370-2	šroub M5 LS1030		1	025081	
C20	251887-5	šroub M6x10 = 265725-5		1		
C30	253804-1	podložka 6		1	podlo	
C40	271286-5	stavěcí šroub 40		1	stav	
C50	316938-2	vise arm		1	vise arm	
C60	322313-2	čep		1		
C70	343651-9	miska		1	miska	
A06	122852-0	Dust bag assembly		1		
C10	410602-8	uzávěr pytlíku		1	uz	
A07	322312-4	*025106 Holder		1	Holder=new123101-8	
A08	416772-1	Push stick		1		
A09	E-27763	TCT SAW EFFI 260X45T		1		
A10	781044-6	Hex. wrench 6		1		
F02	198900-7	Wireless unit set		1		

Prosím uveďte objednáací číslo dílu v objednávce

Datum tisku 10. 04. 2026