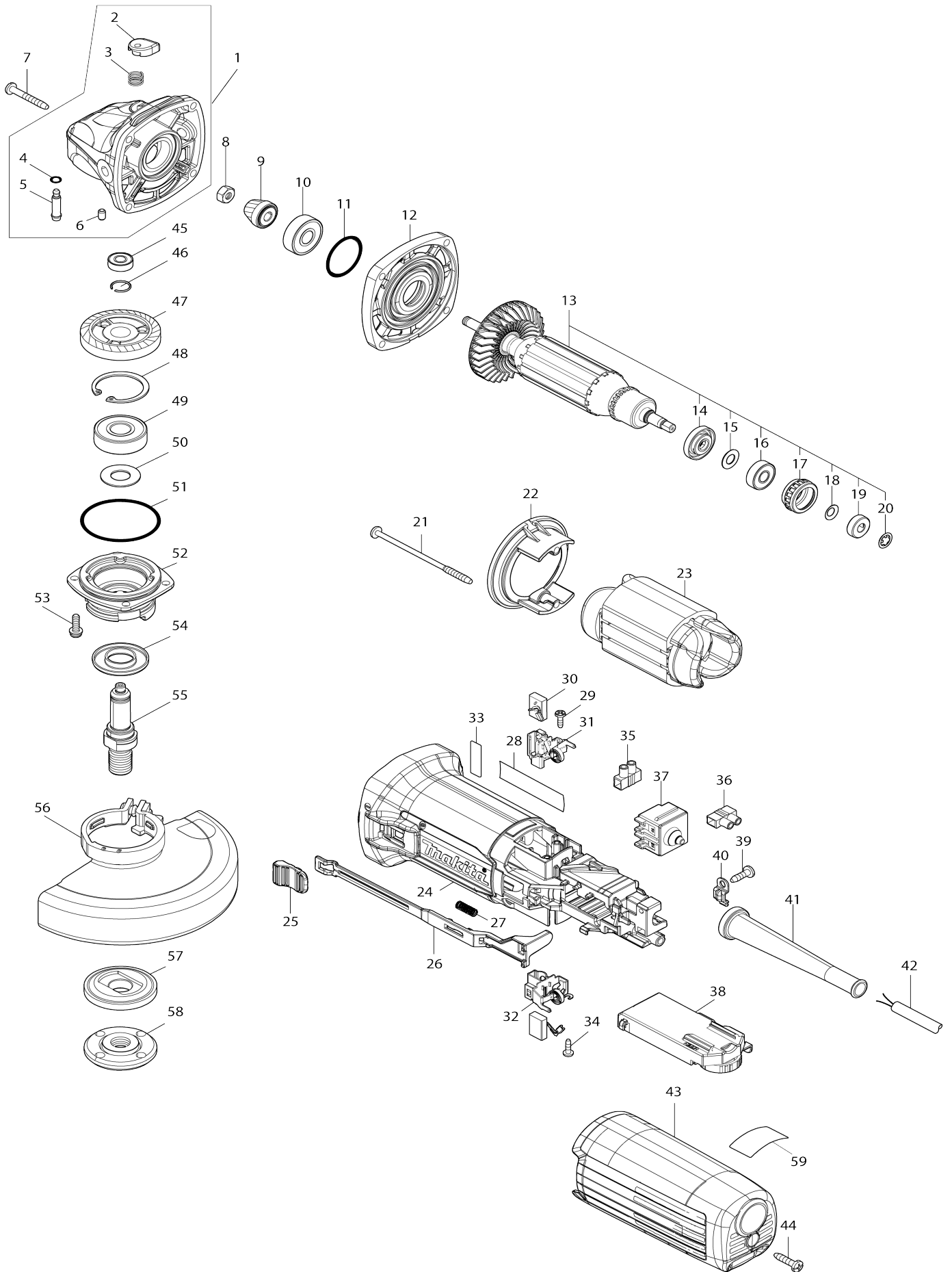


Model No.GA5100 Angle Grinder



Model No.GA5100 Angle Grinder

Obj. č.	Obj. č.	Popis	Možn ost zá měny	Množ ství	Nový/ Starý	Poznámka 1	Poznámka 2
001	137018-9	Gear housing assembly		1		obal p	
001		INC. 2-6					
002	417771-6	tlačítko aretace MT952		1		tla	
003	233376-2	pružina MT952		1		pru	
004	213960-9	o-kroužek 9554-9558NB		1		o-krou	
005	256546-6	Shoulder pin 4		1			
006	263002-9	vymezovací čep 4		1			
007	266361-0	šroubek 4x30		4			
008	252186-8	matka 9554-9558		1		matka 9554-9558	
009	226861-2	Spiral bevel gear 10		1		pastorek = old 22746 4-5=old227541-3	
010	211092-6	kuličkové ložisko 629DDW		1		kuli	
011	213445-5	o-kroužek 26		1		o-krou	
012	317821-6	kryt 9554-58		1		kryt 9554-58	
013	511B03-6	Armature assembly 220-240V		1		rotor	
013		INC. 14-20					
014	681636-0	izolační podložka = old 681667-9		1		izola	
015	253186-1	podložka 7		1		podlo	
016	210017-7	kuličkové ložisko 607DDW = old 922056		1		kuli	
017	422768-2	Labyrinth rubber ring 19		1		krou	
018	267756-0	vymezovací podložka		1		vymezovac	
019	688117-5	magnetický snímač=new688174- 3		1		magnetick	
020	259039-2	zajišťovací kroužek 6		1		zaji	
021	266345-8	šroubek 4x80		2			
022	457137-8	Baffle plate		1			
023	621C84-9	Field		1	*	stator	
023-1	621C89-9	Field	<	1			
024	413R11-8	Motor housing		1		obal motoru	
025	413R14-2	Switch knob		1		tla	
026	413R12-6	Switch lever		1		p	
027	233121-5	pružina táhla vypínače 9554NB		1		pru	
028	8141P7-6	Name plate GA5100		1			
029	266007-8	Tapping Screw Bind PT3x1=old3 20266007		2		Tapping Screw Bind P T3x1=old320266007	
030	194074-2	uhlíky CB-325		1	*	uhl	
030-1	194074-2	uhlíky CB-325	O	1		uhl	
031	644014-5	Brush holder		1		dr	
032	644014-5	Brush holder		1		dr	
033	8141P9-2	Serial No. label GA5100		1			
034	266007-8	Tapping Screw Bind PT3x1=old3 20266007		2		Tapping Screw Bind P T3x1=old320266007	
035	654544-8	Terminal block 1P		1	*		
036	654544-8	Terminal block 1P		1			
037	650046-2	Switch 1247.0304		1	*	vyp	
037-1	650046-2	Switch 1247.0304	O	1	*	vyp	
037-2	650086-0	Switch 1247.0305	<	1			
038	620M12-1	Controller		1		elektronika	
039	266385-6	Binding head tapping screw 4X1		1			

		4				
040	687682-1	Strain relief		1		kabelov
041	682566-8	ochranná průchodka		1		chr
042	665865-3	kabel		1		kabel=new695480-9
043	413R13-4	Rear cover		1		zadn
044	266326-2	šroub 4x18=new265995-6		1		
045	210033-9	ložisko 696ZZ		1		lo
046	233950-6	pružina		1		pru
047	226862-0	Spiral bevel gear 37		1		ozuben
048	962151-6	segrovka vnitřní R-32		1		segrovka vnit
049	211129-9	kul.lož. 6201=old922088,211143-5 211122-3		1		kul.lo
050	267238-2	podložka 12 MT952/953		1		podlo
051	213622-9	o-kroužek 45 9554NB-9558NB		1		o-krou
052	318331-6	pouzdro ložiska 9554NB-9558NB /BGA=old317819-3		1		pouzdro lo
053	265099-4	šroub M4x14		4		
054	345464-4	kroužek 9554NB-9558NB		1		krou
055	324954-0	oska GA5030		1		oska GA5030
056	141P28-6	Wheel cover 125AK complete		1		
C10	213009-5	o kroužek 4 AN5010/KP0810/C=old213022-3		1	*	o krou
C20	265180-1	šroub M5x16 GA6021/GA4530=old265103-9		1		
C30	8050A1-8	Caution label		1		
057	224490-5	Inner flange 14-45		1		vnit
058	224485-8	Lock nut 14-45		1		
059	898444-4	Operation label		1		
A01	199710-5	Cutting wheel cover attachment 125 set		1		kryt 125
A02	153489-2	boční rukojeť=old152490-4=old153504-2		1		bo
A03	D-18465	brusný kotouč na kov 125x6mm		1		
A04	782423-1	klíč 35=old 782421-5		1		
F07	196845-3	Dust collect cover K set (125MM)		1		

Prosím uveďte objednáč. číslo dílu v objednávce

Datum tisku 10. 04. 2026