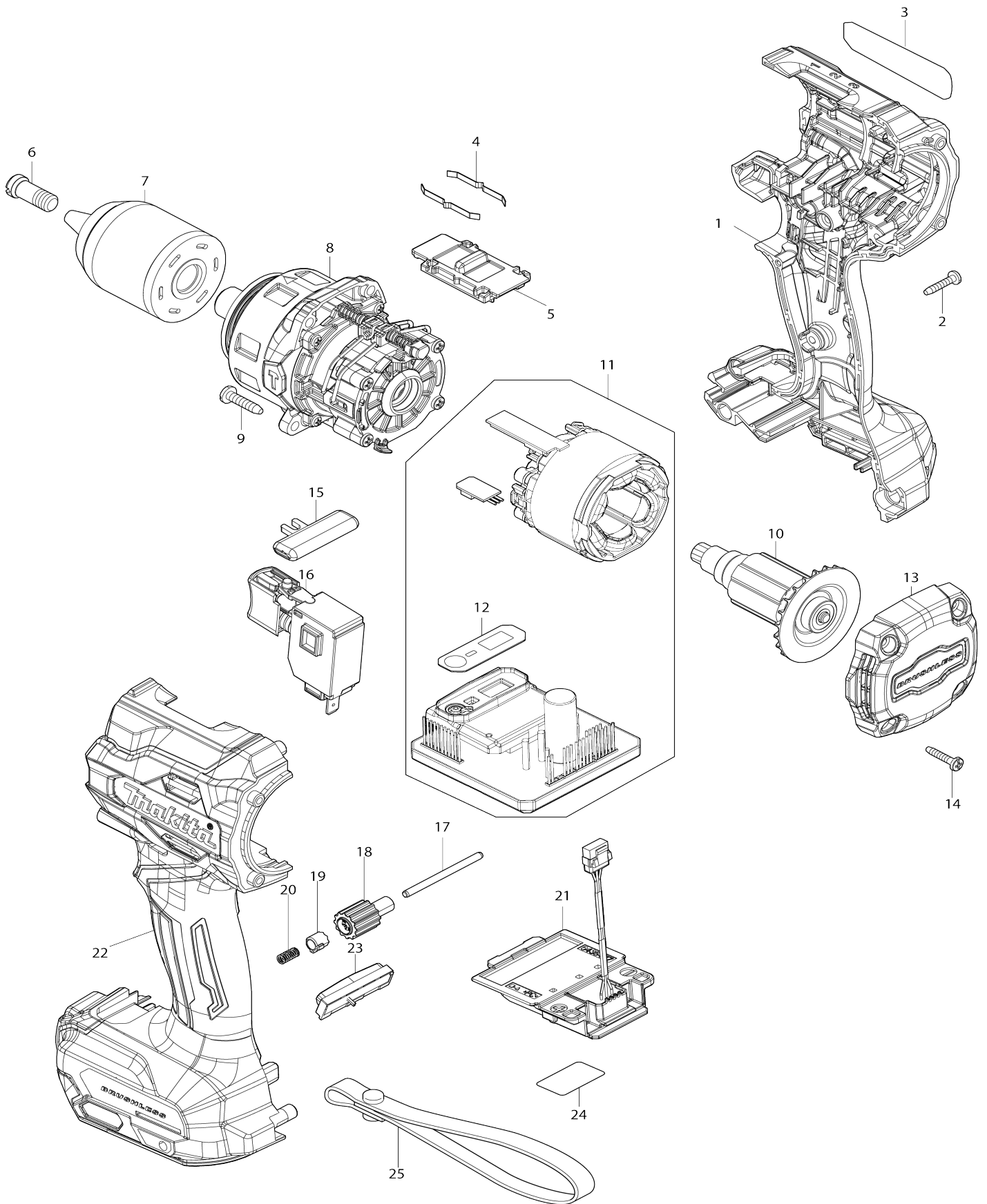


# Model No. HP003G CORDLESS HAMMER DRIVER DRILL



**Model No.HP003G CORDLESS HAMMER DRIVER DRILL**

Obj. č.	Obj. č.	Popis	Možnost záměny	Množství	Nový/Stary	Poznámka 1	Poznámka 2
001	1831V5-6	Housing set		1		obal stroje	
C10	263005-3	vymezovací čep 6		2			
C20	422569-8	Sponge sheet		2			
C30	252126-6	Hex. lock nut M4-7		2		matka	
001		INC. 22					
002	266130-9	šroub PT 3X		7			
003	8152B3-5	Name plate HP003G		1			
004	232220-0	listové péro přepínače 6319D/8414D		2		listov	
005	162E02-5	SPEED CHANGE LEVER COMPLETE		1		p	
006	265E30-0	- COUNTERSUNK HEAD SCREW M8X22		1			
007	763269-4	KEYLESS DRILL CHUCK 13		1		rychloskl	
008	122J18-2	GEAR ASSEMBLY		1		p	
009	266326-2	šroub 4x18=new265995-6		4			
010	619907-5	ROTOR		1		rotor	
011	529D23-8	Stator assembly 36V		1		stator	
011		INC. 12					
012	8091G8-4	Switch label		1			
013	4132W4-0	REAR COVER		1		zadn	
014	266130-9	šroub PT 3X		4			
015	419041-9	přepínač chodu L/P BDF440		1		p	
016	650710-5	Switch C3JW-4B		1		vyp	
017	256949-4	Rod 3		1		ty	
018	140R76-4	Dial complete		1		ukazatel	
019	313288-6	Dial cam		1		zuzkazatel	
020	232597-3	Compression spring 3		1		pru	
021	632W77-1	TERMINAL UNIT		1		kontakt	
022	1831V5-6	Housing set		1		obal stroje	
C10	263005-3	vymezovací čep 6		2			
C20	422569-8	Sponge sheet		2			
C30	252126-6	Hex. lock nut M4-7		2		matka	
022		INC. 1					
023	620R06-6	LED CIRCUIT		1		LED okruh	
024	8152B5-1	Serial No. label HP003G		1			
A01	122J20-5	GRIP ASSEMBLY		1			
C10	265785-7	šroub		1			
A02	251314-2	028078		2			
A03	346317-0	háček BDF/BHP446_456		1		h	
A04	452947-8	držák bitů=old419276-2		1		dr	
A05	784637-8	(+ -) Bit 2-45		2		bit 1/4Inch PH2 + ploch	
A06	122576-8	hloubkový doraz		1		hloubkov	
F02	1917P9-8	DRILL STAND SET		1			

Prosím uveďte objednáčíslo dílu v objednávce

Datum tisku 15. 12. 2025