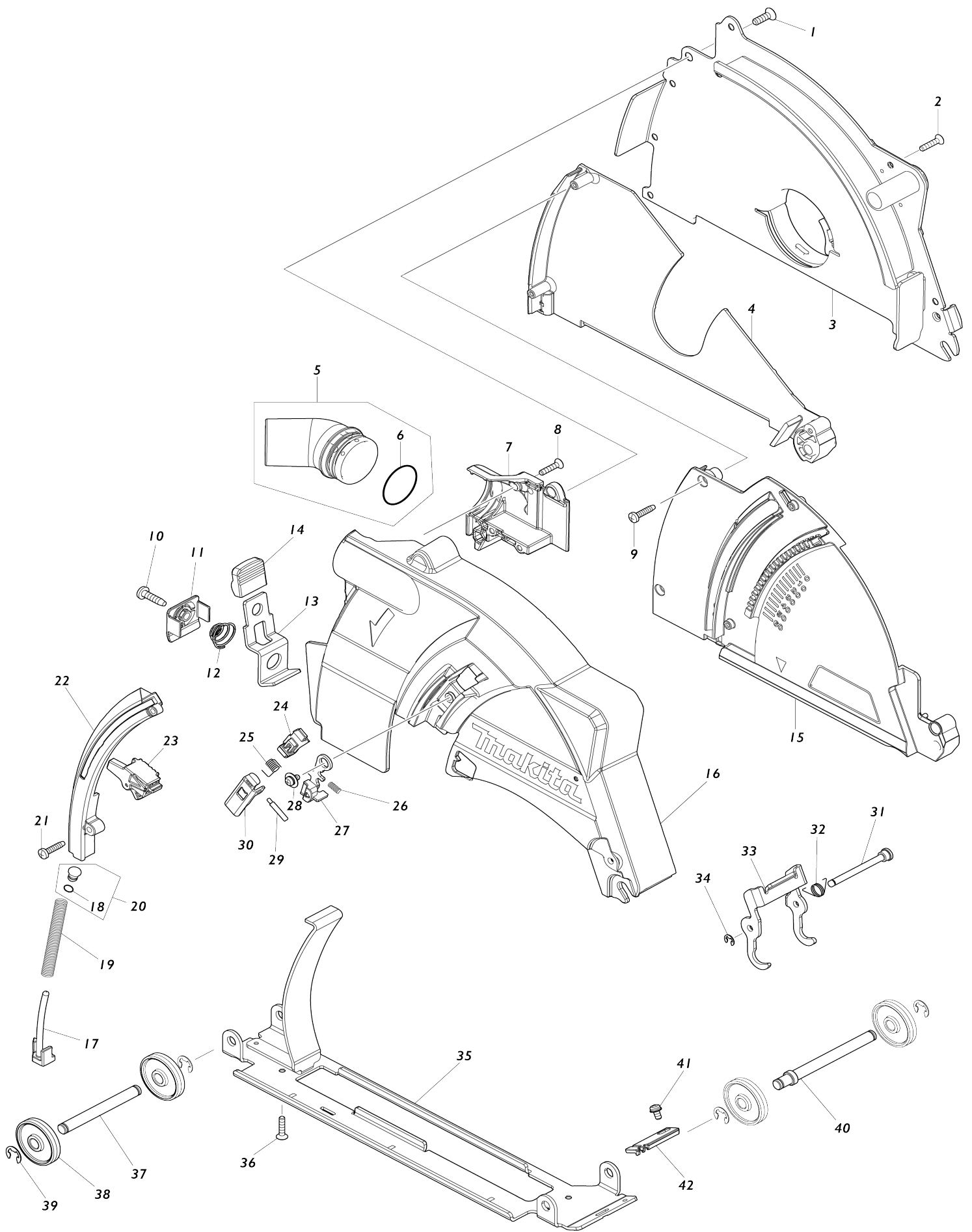


Model No.198440-5 Dust collect cover K set (230MM)



Model No.198440-5 Dust collect cover K set (230MM)

Obj. č.	Obj. č.	Popis	Možnost záměny	Množství	Nový/Starý	Poznámka 1	Poznámka 2
001	912222-9	šroub křížový 5x16 BO3700		2			
002	251548-7	Countersunk head tapping screw 4X18		6			
003	144782-5	Cover K complete assembly		1			
C10	810503-4	Caution label		1			
004	457593-2	Guard A		1		bo	
005	135902-2	Elbow assembly		1			
005		INC. 6					
006	213423-5	O ring 30		1		O ring 30	
007	319579-3	Nozzle cover		1			
008	251548-7	Countersunk head tapping screw 4X18		2			
009	265995-6	šroub 4x18 = old 265941-9		3			
010	266021-4	šroub Pt 5x20		1			
011	457676-8	Spring retainer		1			
012	232388-2	Conical compression spring 10-20		1			
013	347203-8	Release plate		1			
014	286038-1	Cap 25		1			
015	457594-0	Guard B		1		bo	
016	457590-8	Housing		1			
C10	931103-8	Hex. nut M4		1	*		
C11	931102-0	matka M4	<	1		matka M4	
017	457595-8	Spring guide		1			
018	213021-5	o-kroužek 5		1		o-krou	
019	232382-4	Compression spring 8		1			
020	135903-0	Headed pin assembly		1			
020		INC. 18					
021	265995-6	šroub 4x18 = old 265941-9		2			
022	319577-7	Spring holder		1			
023	144492-4	Stopper holder complete		1			
024	457592-4	Spring base		1			
025	232391-3	Torsion spring 4		1			
026	232389-0	Compression spring 5		1			
027	271436-2	Lever 29		1		p	
028	266744-4	Pan head screw M4X8		1			
029	256361-8	Shoulder pin 3-4		1			
030	347201-2	Stopper lock		1			
031	256362-6	Flat fillister HD. pin 5		1			
032	232383-2	Torsion spring 9		1			
033	347199-3	Lock plate		1			
034	961011-9	zajišťovací kroužek		1		zaji	
035	161626-4	Base		1			
036	251548-7	Countersunk head tapping screw 4X18		4			
037	256360-0	Pin 8		1			
038	457613-2	Roller 8		4			
039	961013-5	zajišťovací kroužek		4		zaji	
040	256359-5	Shoulder pin 8-11		1			

041	911108-4	Šroub M4x8		1		
042	457597-4	Guide		1		
A01	122444-5	podložka kooutče 47mm 9077-7 9F/S		1	podlo	
A02	144559-8	Grip 37 complete		1		
A03	410047-0	Wrench holder 5.6		1		
A04	454809-6	Hose holder C		1	dr	
A05	783025-6	Hex. wrench 6		1		
C01	820H45-8	Carton		1		

Prosím uveďte objednáací číslo dílu v objednávce

Datum tisku 31. 10. 2025