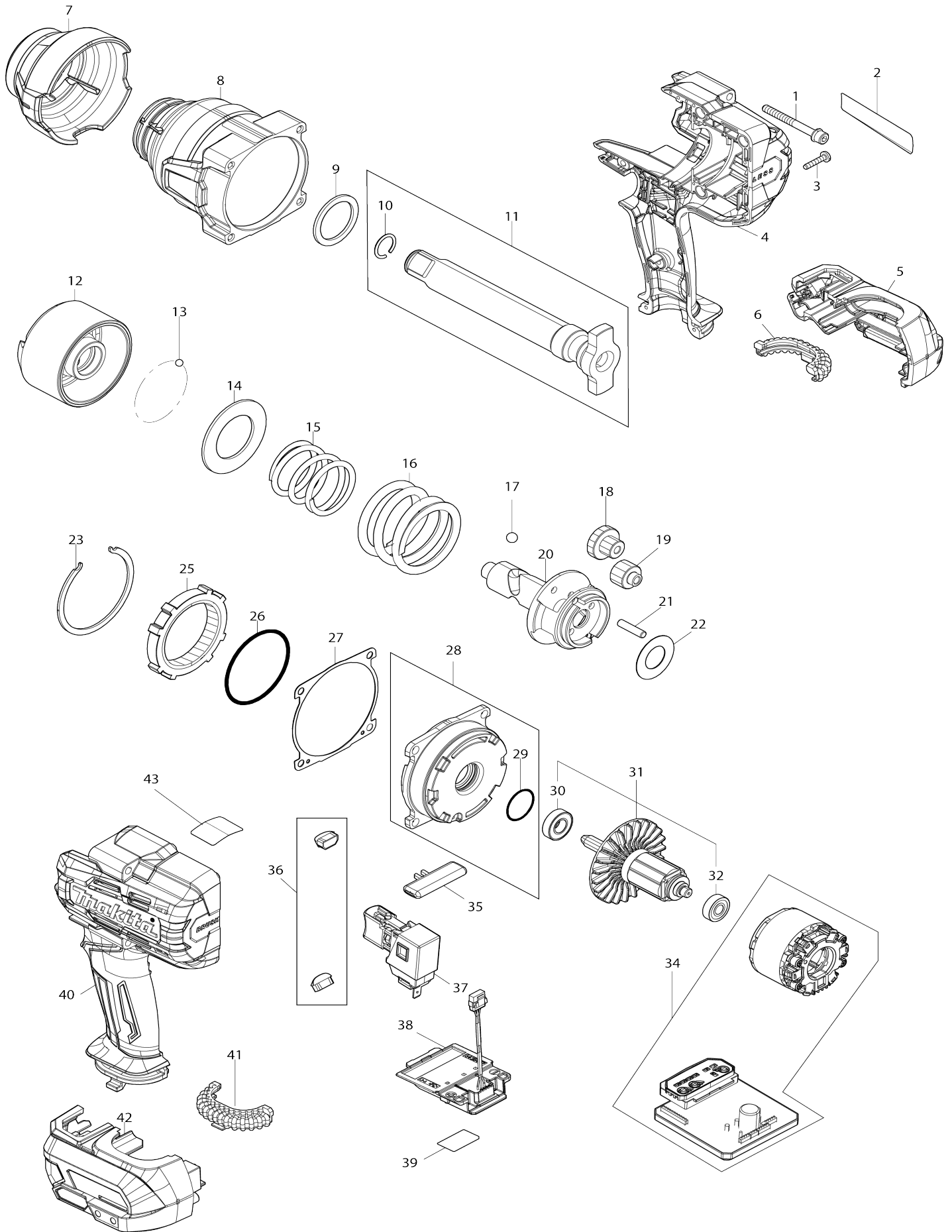


# Model No.TW011G CORDLESS IMPACT WRENCH



**Model No.TW011G CORDLESS IMPACT WRENCH**

Obj. č.	Obj. č.	Popis	Možnost záměny	Množství	Nový/Stary	Poznámka 1	Poznámka 2
001	265B38-6	H. S. HEAD BOLT M5X50 WITH WRM		4			
002	8150F0-7	TW011G NAME PLATE		1			
003	265E16-4	Tapping screw 4X18		9			
004	1830R8-6	HOUSING SET		1		obal=old183P61-2	
004		INC. 40					
005	183S33-5	BATTERY HOUSING SET		1		pouzdro	
C10	263005-3	vymezovací čep 6		2			
C20	252126-6	HEX. LOCK NUT M4-7		2		matka	
005		INC. 42					
006	422A55-5	CUSHION RUBBER		1		guma DTW1001 DTW1002 DTW800=old422810-9	
007	422594-9	BUMPER		1		doraz TW001G	
008	140T99-4	HAMMER CASE COMPLETE		1		obal	
009	267250-2	FLAT WASHER 30		1		podlo	
010	232334-5	RING SPRING 16		1		pojistn	
011	137273-3	ANVIL L ASSY		1			
011		INC. 10					
012	327E98-5	Hammer		1		klad	
013	216002-8	kulička 4.8		27		kuli	
014	253604-9	Flat washer 35		1		podlo	
015	232870-1	Compression spring 34		1		pru	
016	232869-6	Compression spring 46		1		pru	
017	216009-4	STEEL BALL 7.1		2		183013 kuli	
018	226990-1	SPUR GEAR 11-22		2		ozuben	
019	227935-2	SPUR GEAR 15		2		ozuben	
020	327D62-0	Spindle		1		v	
021	268238-5	PIN 5		4			
022	267235-8	podložka 6953		1		podlo	
023	346947-7	RETAINER		1		dr	
024	253479-6	FLAT WASHER 57		1	*	podlo	
025	226991-9	INTERNAL GEAR 50		1		ozuben	
026	213663-5	o-kroužek 55		1		o-krou	
027	422595-7	GASKET		1		t	
028	1412M5-5	Internal gear case complete		1	*		
028-1	136279-8	INTERNAL GEAR CASE ASS'Y	X	1	*	obal p	
028-1		INC. 29			*		
028-2	137326-8	INTERNAL GEAR CASE ASS'Y	S	1			
028-2		INC. 29					
029	213961-7	O RING 22		1		o-krou	
030	210069-8	BALL BEARING 6900DDW		1		kuli	
031	510604-5	ROTOR ASSY		1		rotor	
031		INC. 30,32					
032	210169-4	BALL BEARING 607LLB		1		lo	
034	520203-5	STATOR ASSY 36V		1		stator	
035	456268-0	F/R CHANGE LEVER		1		p	
036	620N85-0	LED circuit		1		elektronika	
037	141V82-6	Switch complete		1		vyp	

038	632P49-4	TERMINAL UNIT		1	*	termin	
038-1	632W77-1	TERMINAL UNIT	<	1			
039	8150F5-7	TW011G SERIAL NO. LABEL		1			
040	1830R8-6	HOUSING SET		1		obal=old183P61-2	
040		INC. 4					
041	422A55-5	CUSHION RUBBER		1		guma DTW1001 DTW 1002 DTW800=old42 2810-9	
042	183S33-5	BATTERY HOUSING SET		1		pouzdro	
C10	263005-3	vymezovací čep 6		2			
C20	252126-6	HEX. LOCK NUT M4-7		2		matka	
042		INC. 5					
043	8088R0-6	INDICATION LABEL		1			
A01	251314-2	028078		2			
A02	346949-3	HOOK		1		h	

Prosím uveďte objednáč. číslo dílu v objednávce

Datum tisku 22. 07. 2025