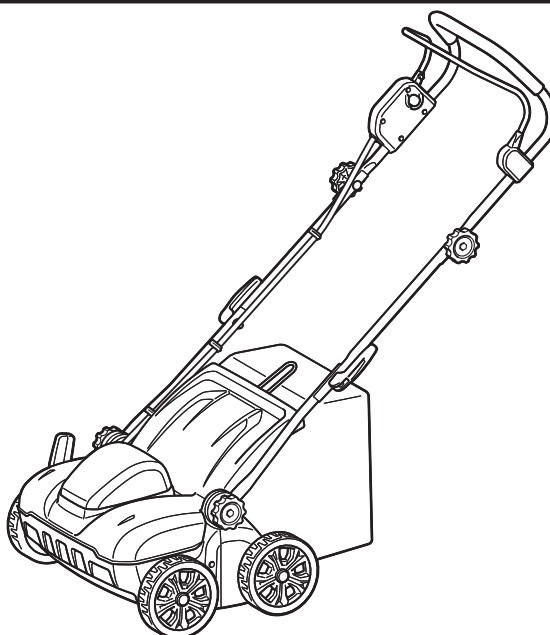




EN	Cordless Scarifier	INSTRUCTION MANUAL	10
PL	Wertykulator Akumulatorowy	INSTRUKCJA OBSŁUGI	24
HU	Akkumulátoros gyepszellőztető	HASZNÁLATI KÉZIKÖNYV	40
SK	Akkumulátorový rozrývač	NÁVOD NA OBSLUHU	55
CS	Akkumulátorový rozrývač	NÁVOD K OBSLUZE	70
UK	Акумуляторний скарифікатор	ІНСТРУКЦІЯ З ЕКСПЛУАТАЦІЇ	84
RO	Scarificator fără cablu	MANUAL DE INSTRUCȚIUNI	101
DE	Akku-Vertikutierer	BETRIEBSANLEITUNG	116
SL	Akkumulatorski prezračevalnik trate	NAVODILA ZA UPORABO	133
SQ	Skarifikator me bateri	MANUALI I PËRDORIMIT	147
BG	Акумуляторен скарификатор	РЪКОВОДСТВО ЗА ЕКСПЛОАТАЦИЯ	162
HR	Bežični prozračivač travnjaka	PRIRUČNIK S UPUTAMA	179
MK	Безжична фреза	УПАТСТВО ЗА УПОТРЕБА	193
SR	Акумуляторски вертикулатор	УПУТСТВО ЗА УПОТРЕБУ	210
RU	Акумуляторный скарификатор	РУКОВОДСТВО ПО ЭКСПЛУАТАЦИИ	226

DUV320



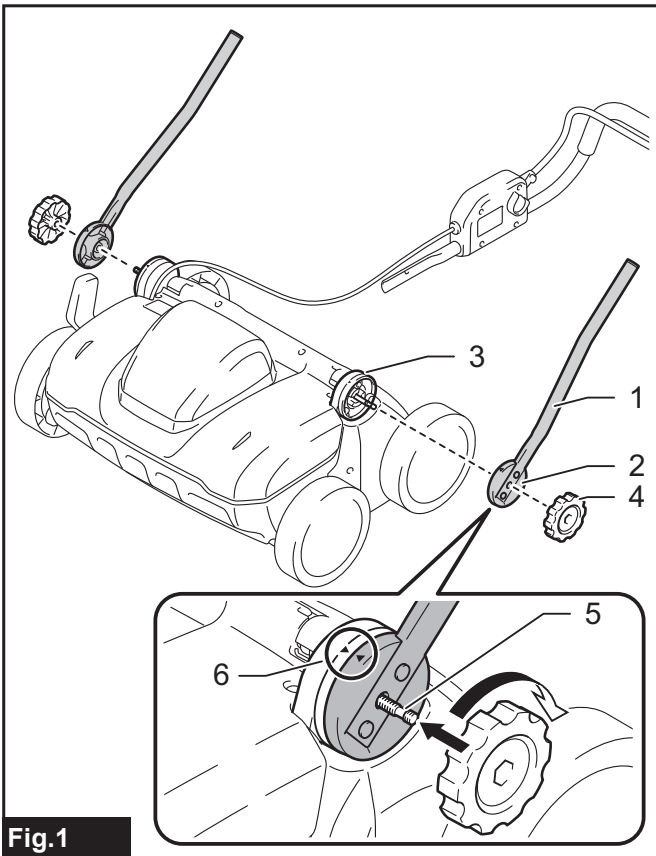


Fig.1

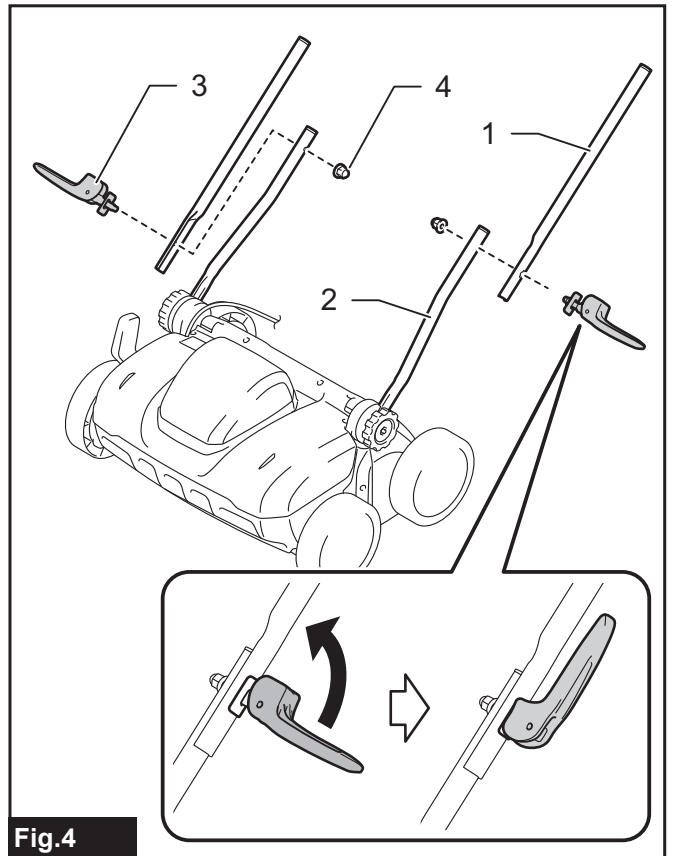


Fig.4

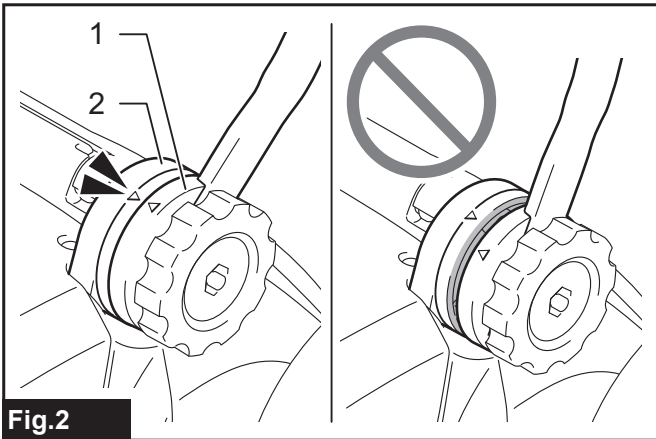


Fig.2

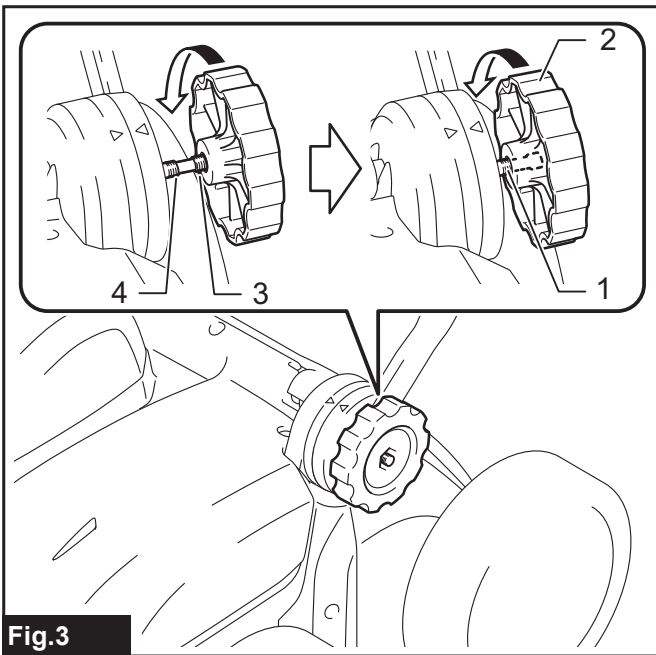


Fig.3

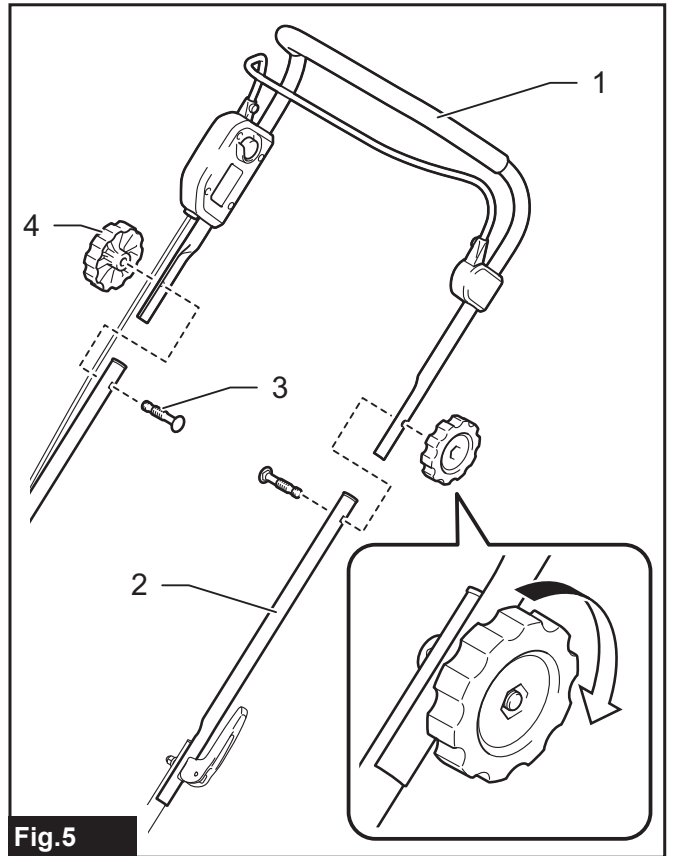


Fig.5

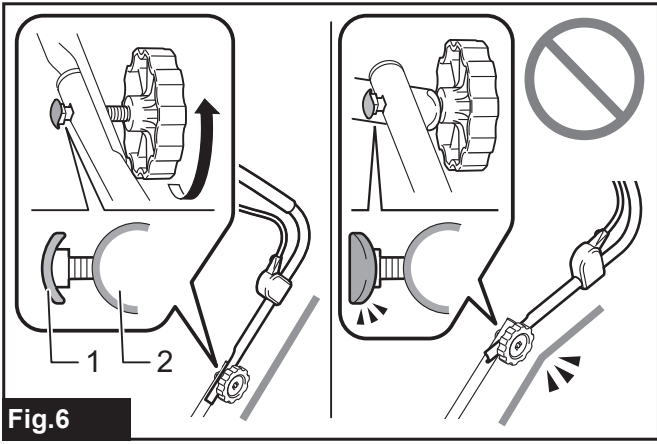


Fig.6

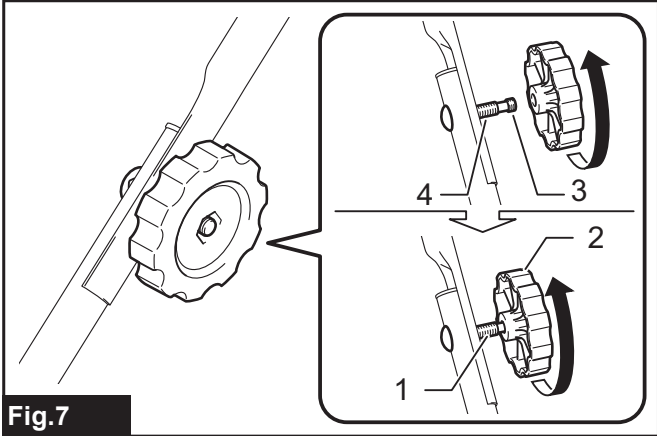


Fig.7

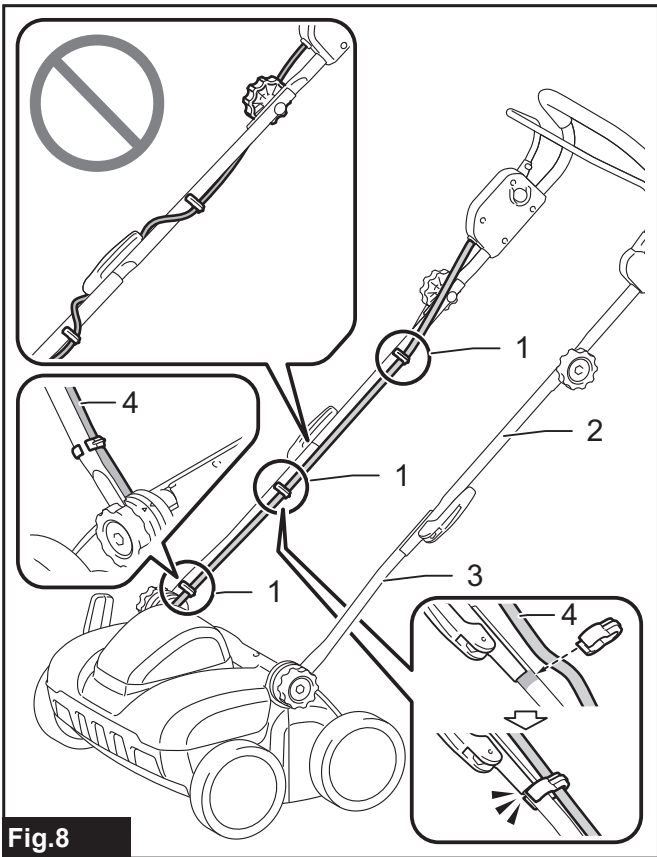


Fig.8

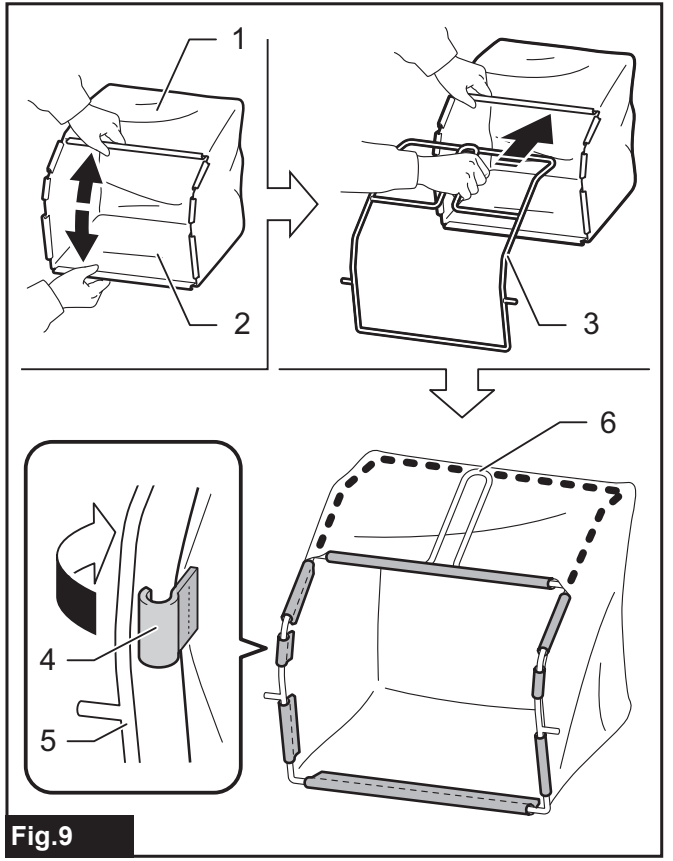


Fig.9

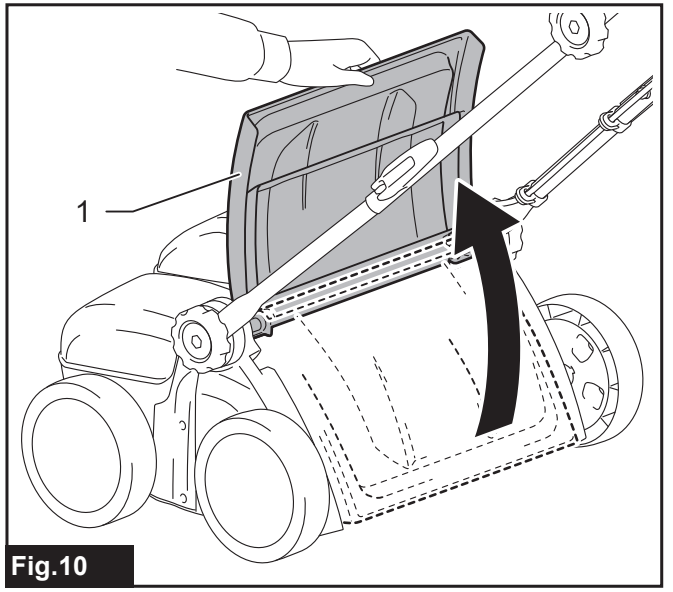


Fig.10

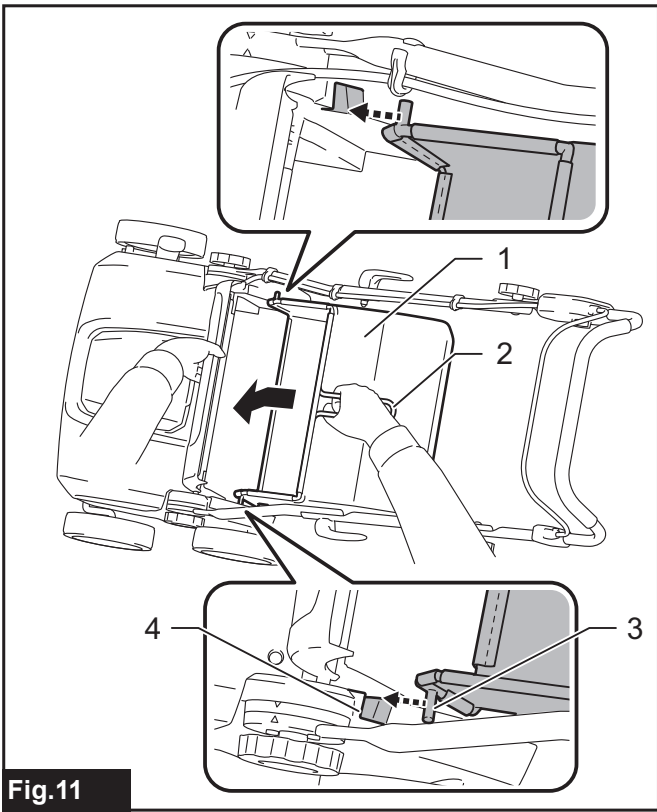


Fig. 11

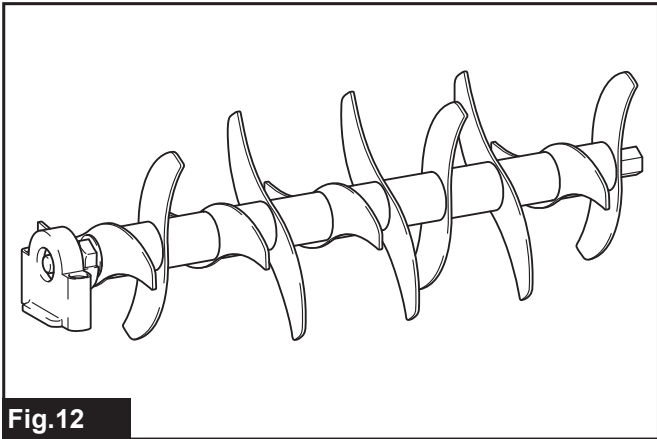


Fig. 12

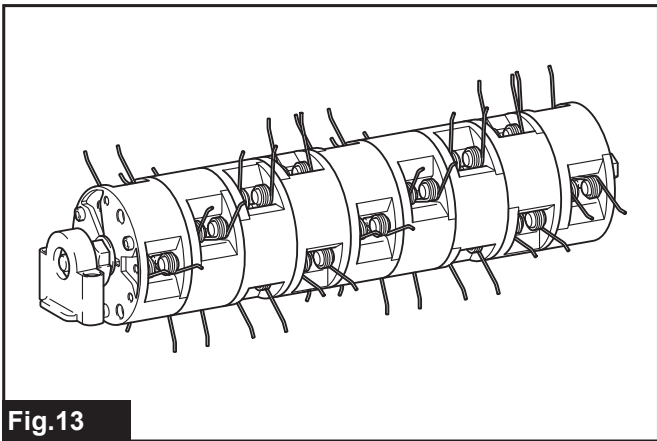


Fig. 13

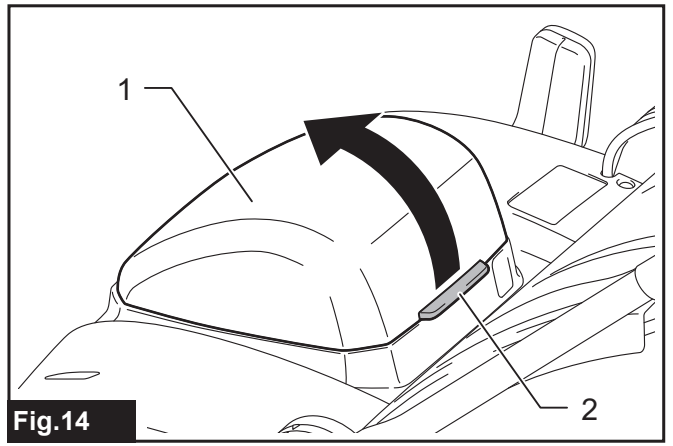


Fig. 14

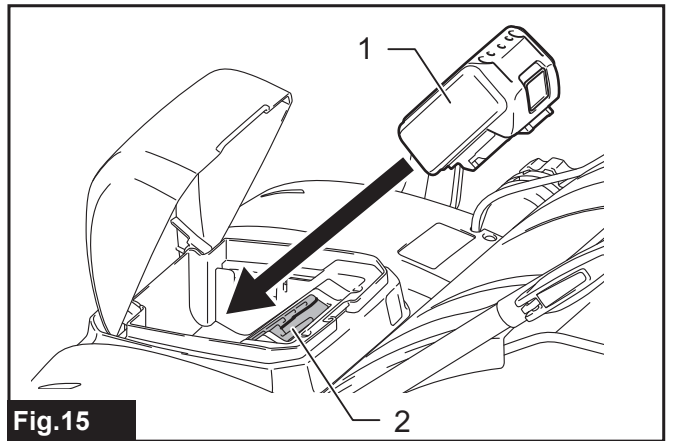


Fig. 15

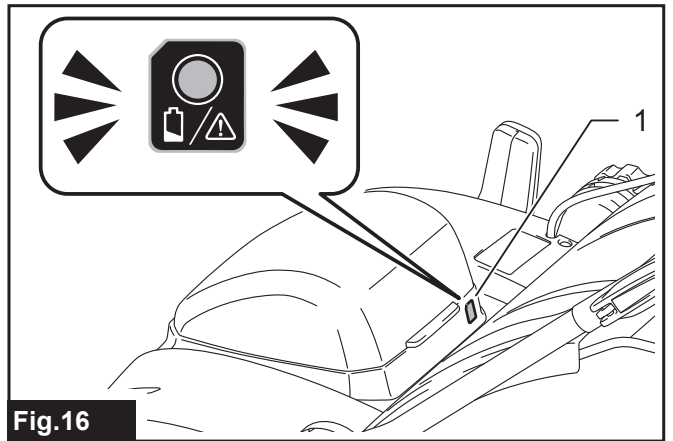


Fig. 16

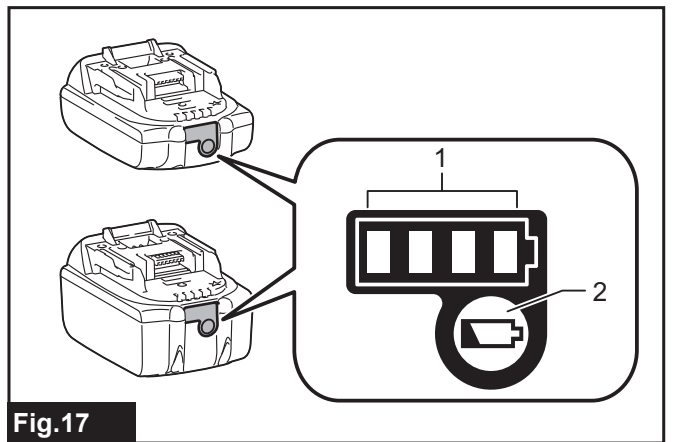


Fig. 17

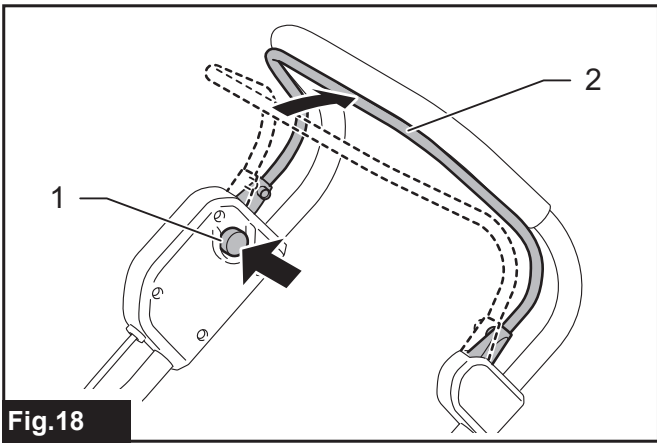


Fig.18

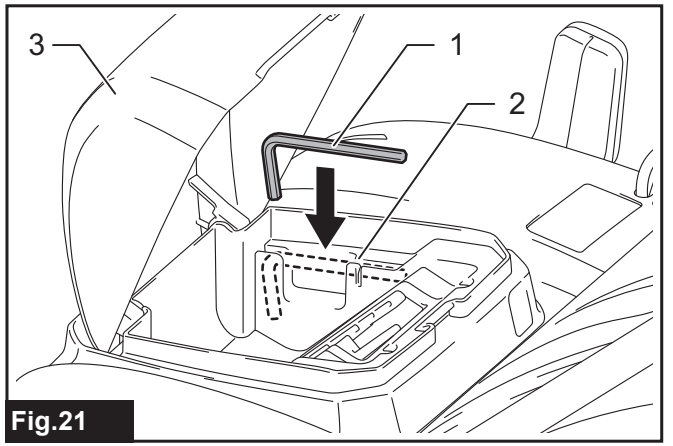


Fig.21

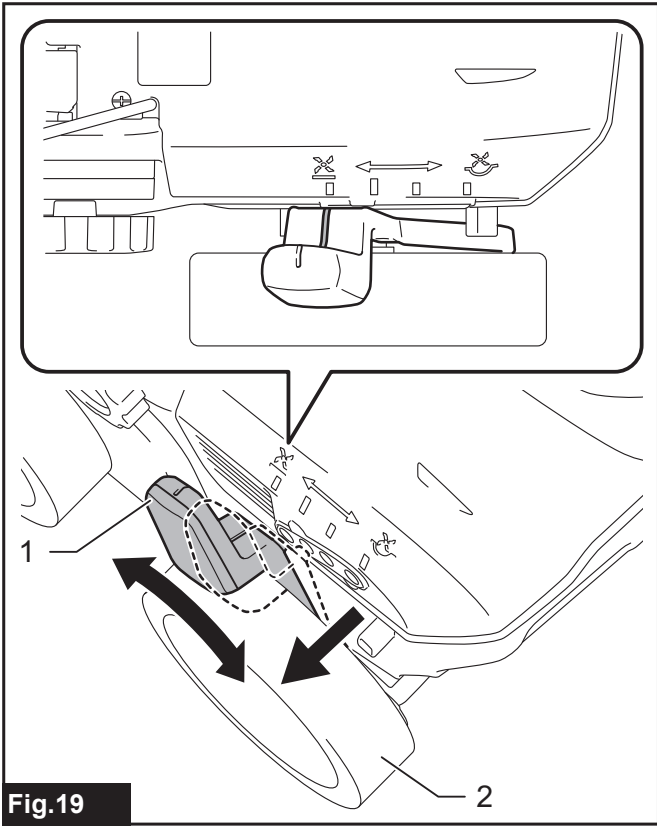


Fig.19



Fig.22

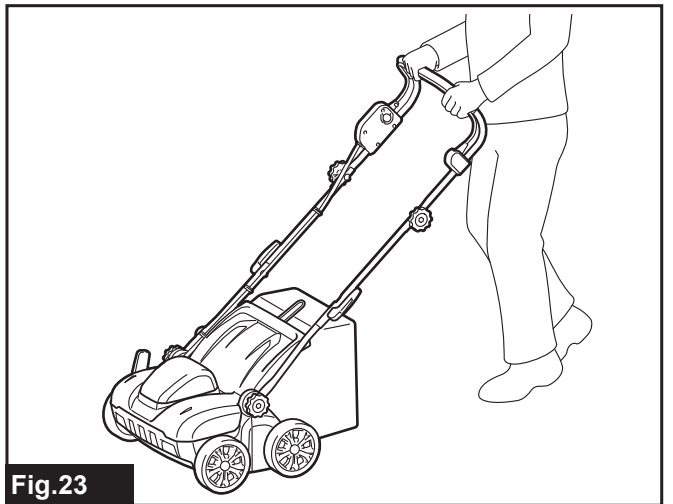


Fig.23

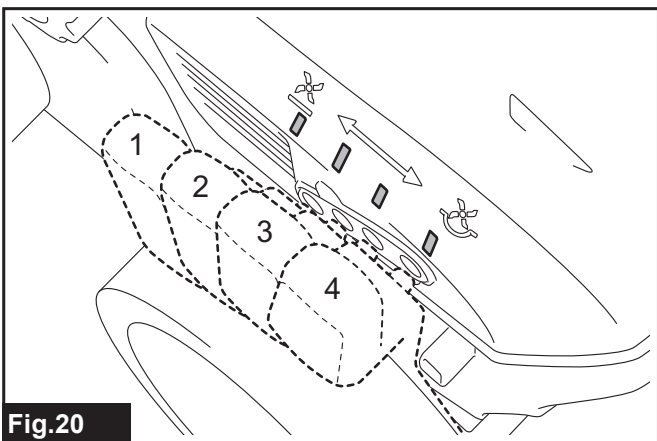


Fig.20

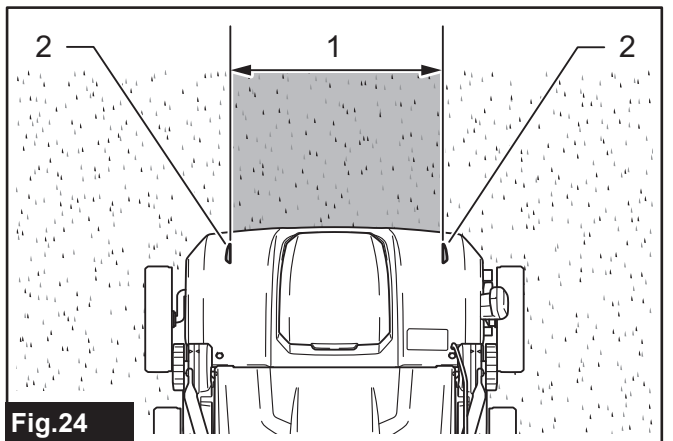
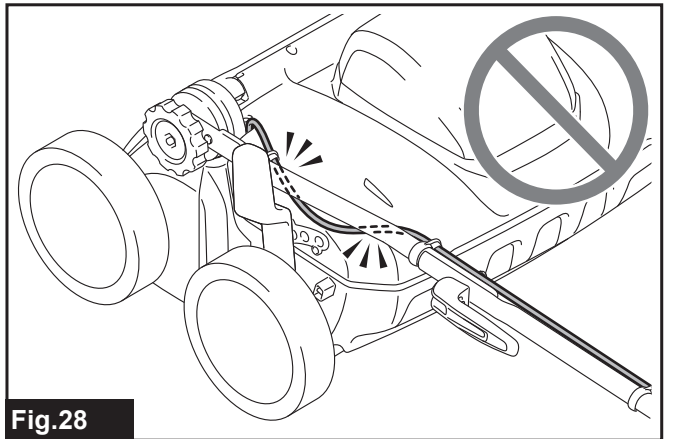
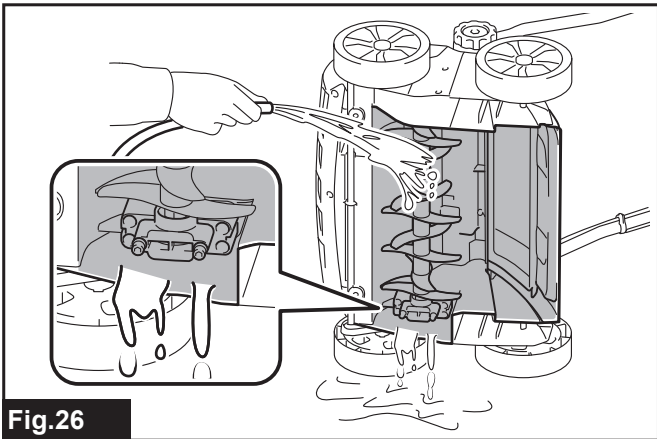
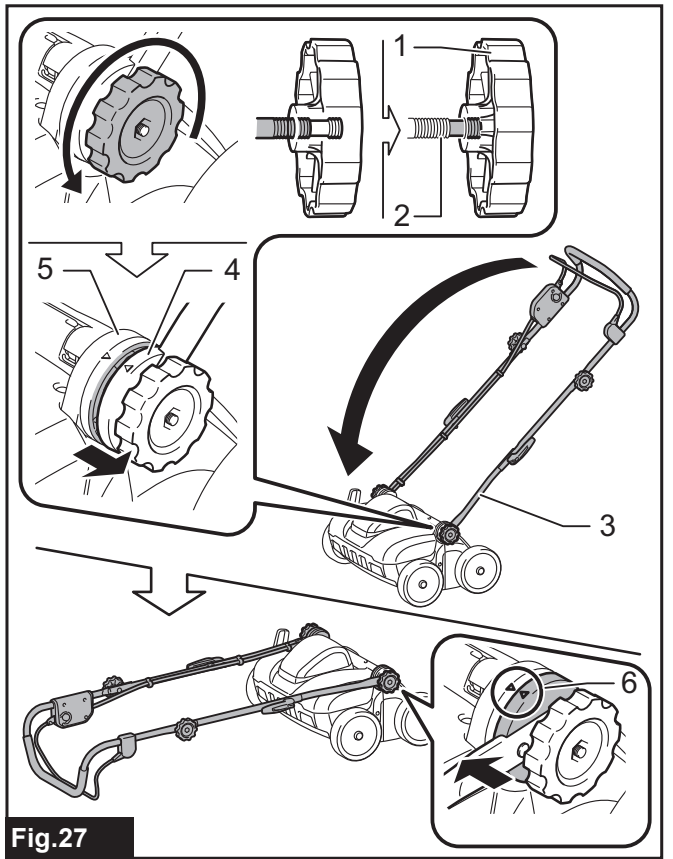
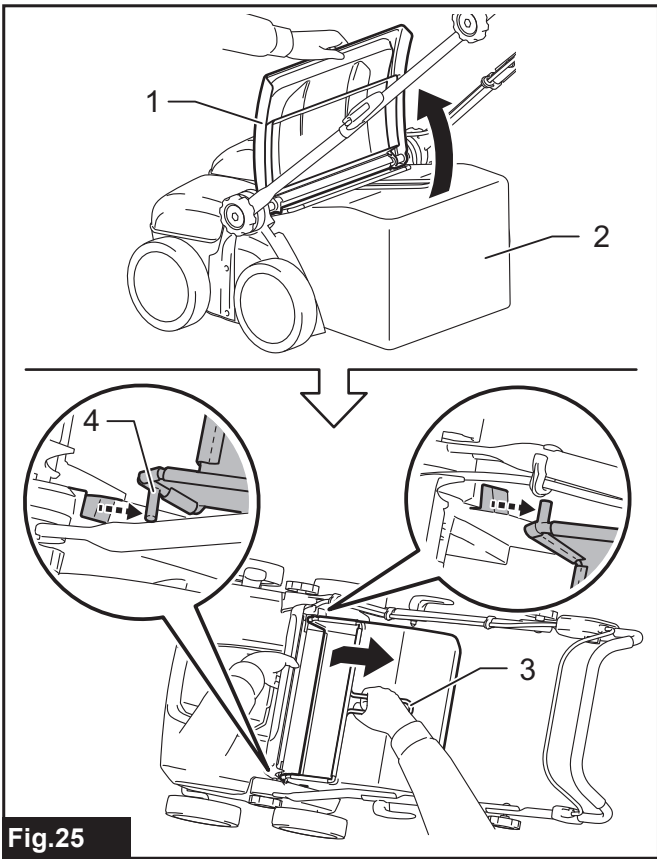


Fig.24



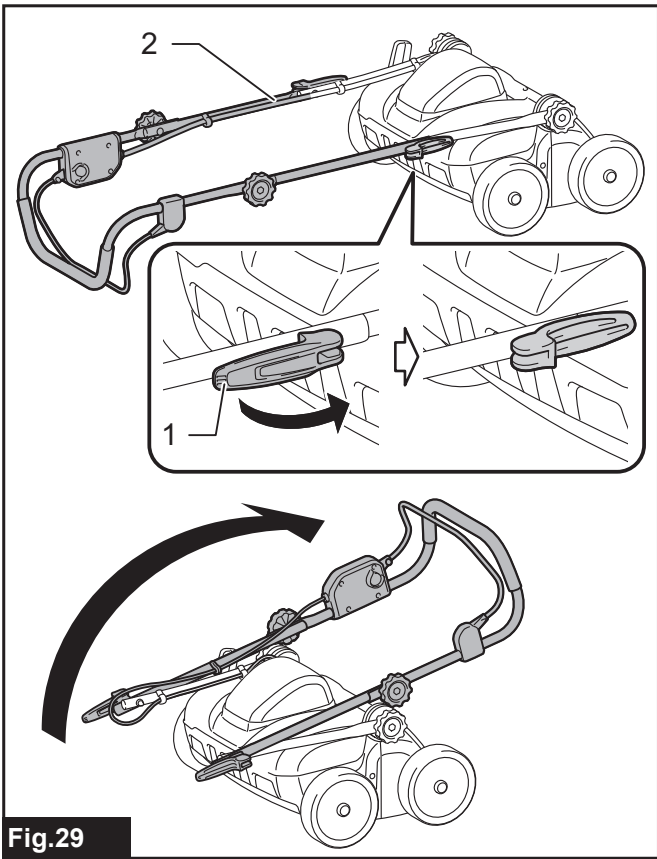


Fig. 29

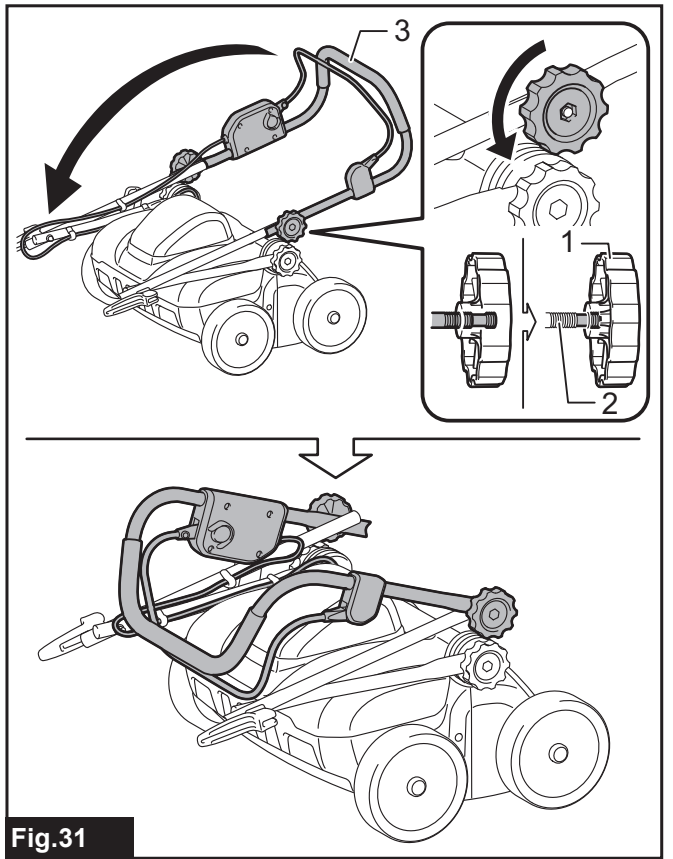


Fig. 31

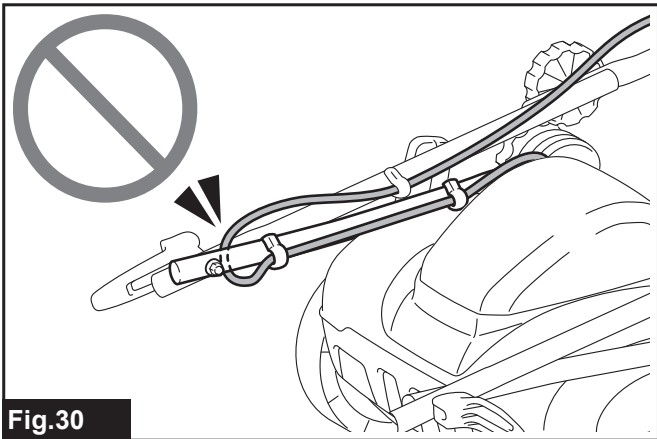


Fig. 30

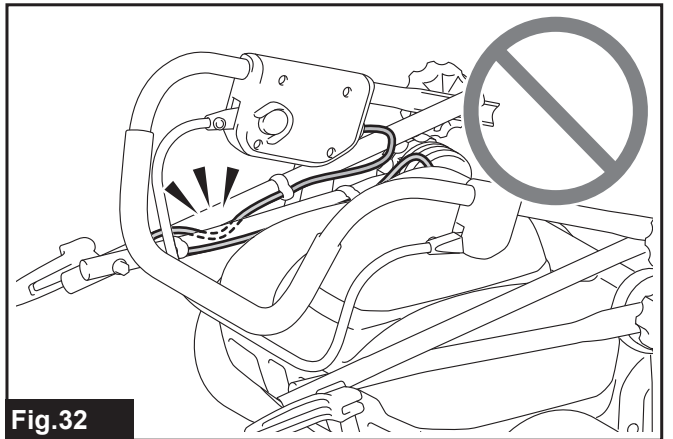


Fig. 32

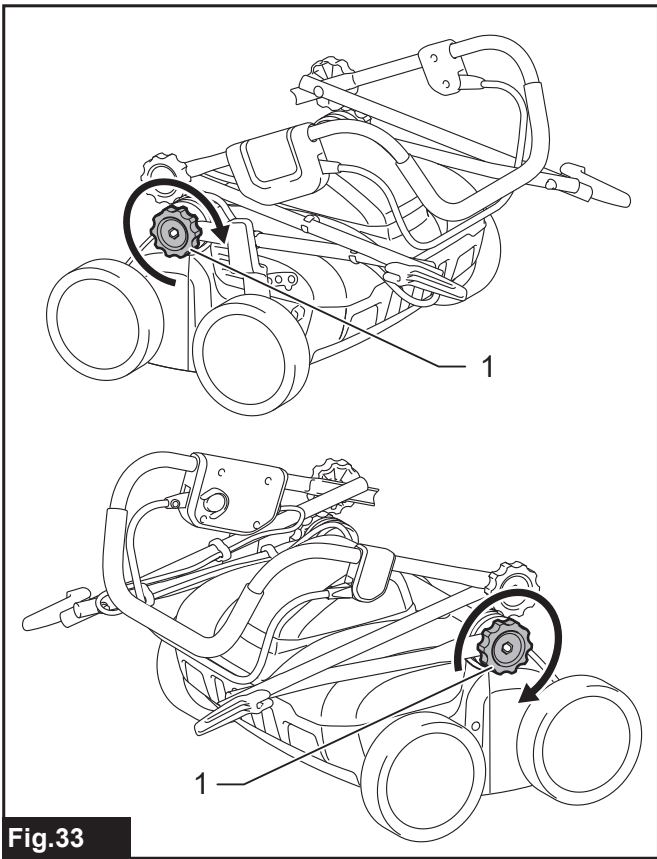


Fig. 33

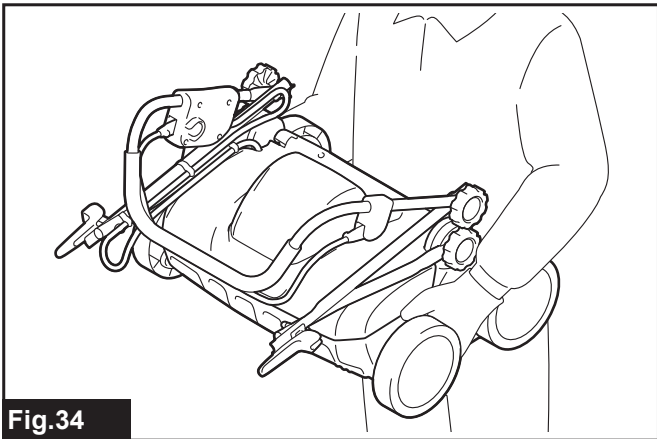


Fig. 34

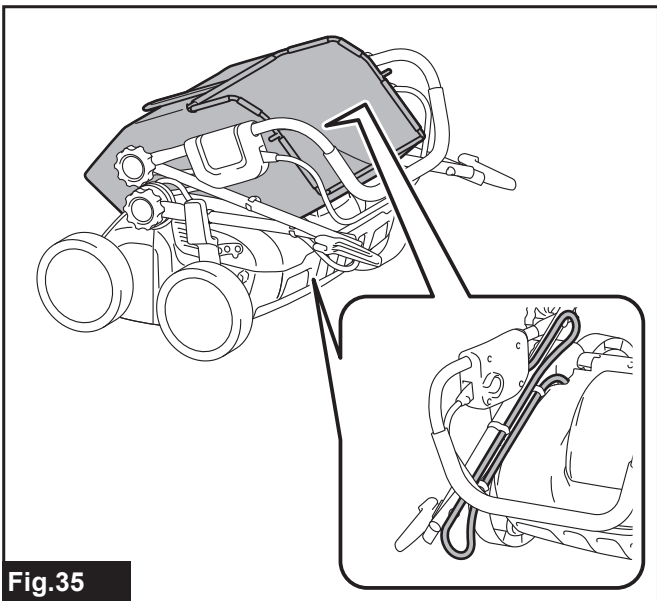


Fig. 35

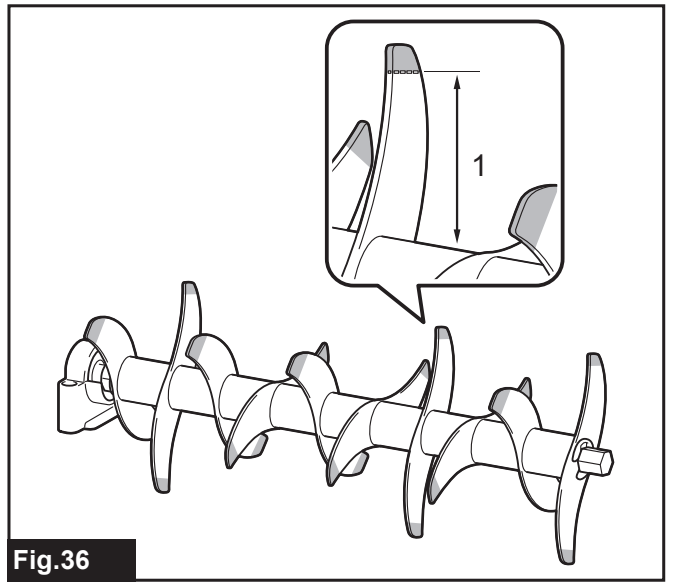


Fig. 36

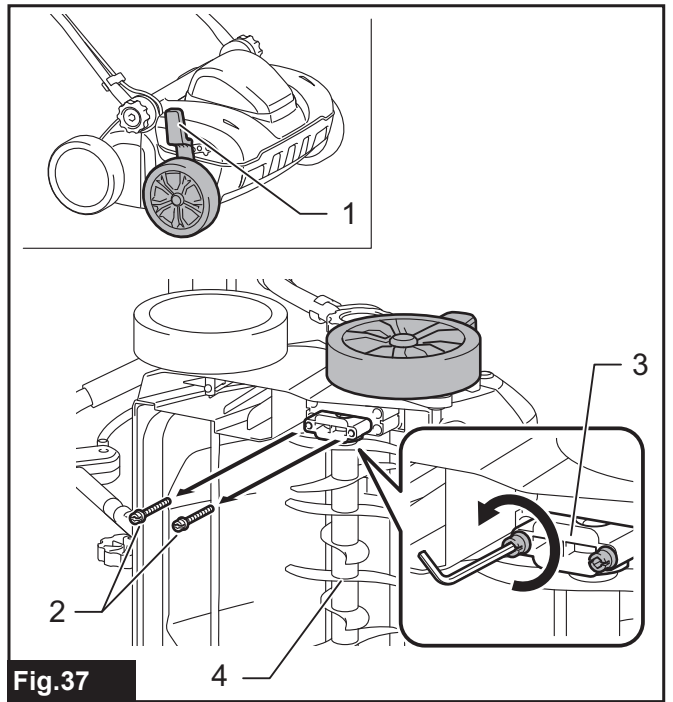


Fig. 37

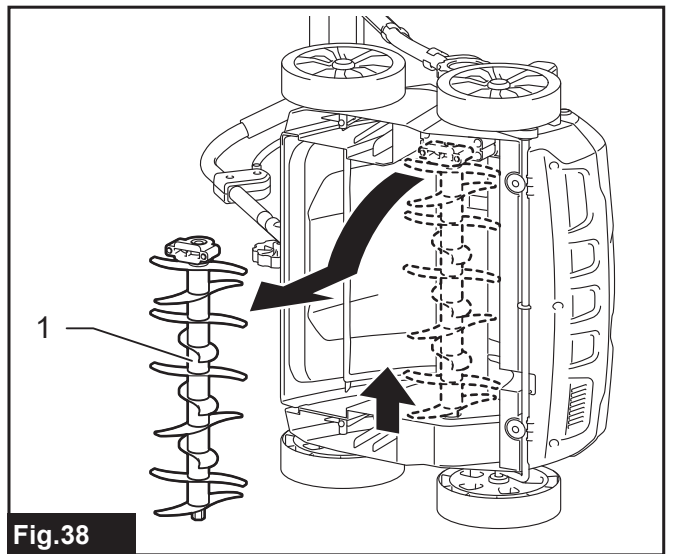


Fig. 38

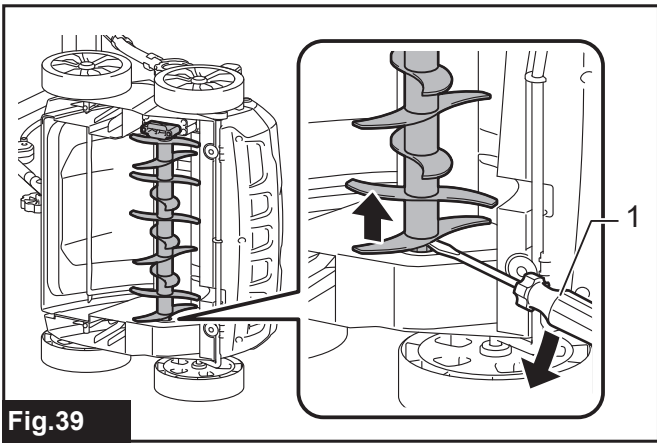


Fig.39

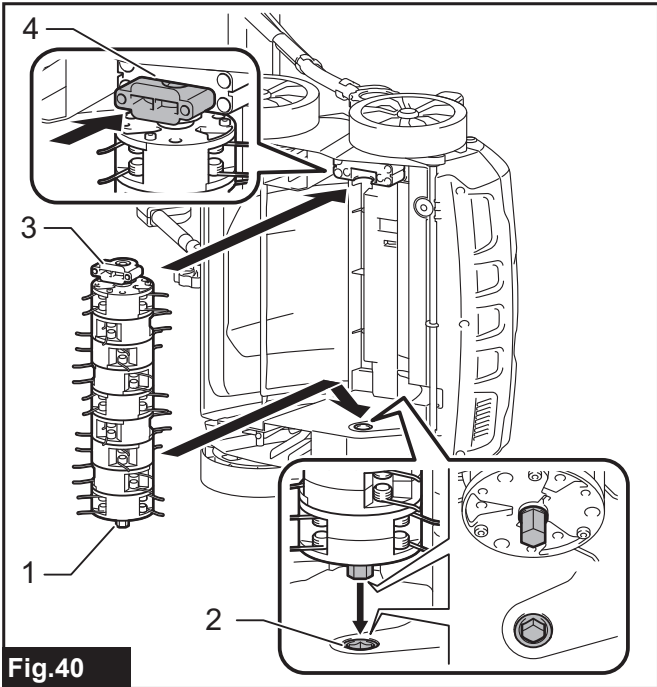


Fig.40

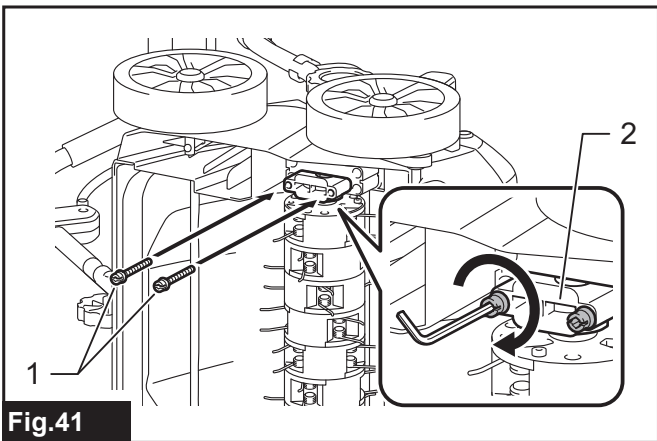


Fig.41

SPECIFIKACE

Model:	DUV320	
Pracovní šířka	320 mm	
Otáčky bez zatížení	3 300 min ⁻¹	
Číslo dílu náhradního nožů rozrývače	Rozrývací nůž	YA00001316
	Vykypřovací nůž	YA00001317
Rozměry (D x Š x V)	provozní	1 035 mm × 565 mm × 995 mm
	při skladování (bez koše na trávu)	610 mm × 565 mm × 430 mm
Jmenovité napětí	18 V DC	
Čistá hmotnost	10,1 – 10,4 kg	
Stupeň ochrany	IPX4	

- Vzhledem k neustálému výzkumu a vývoji zde uvedené technické údaje podléhají změnám bez upozornění.
- Specifikace se mohou pro různé země lišit.
- Hmotnost se může lišit v závislosti na nastavci (nastavcích), včetně akumulátoru. Nejlehčí a nejtěžší kombinace jsou uvedeny v tabulce.

Použitelný akumulátor a nabíječka

Akumulátor	BL1815N / BL1820B / BL1830B / BL1840B / BL1850B / BL1860B
Nabíječka	DC18RC / DC18RD / DC18RE / DC18SD / DC18SE / DC18SF / DC18SH / DC18WC





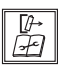

- V závislosti na regionu vašeho bydliště nemusí být některé akumulátory a nabíječky k dispozici.

VAROVÁNÍ: Používejte pouze výše uvedené akumulátory a nabíječky. Použití jiných akumulátorů a nabíječek může způsobit zranění a/nebo požár.

VAROVÁNÍ: Tento stroj nenapájejte ze sítě prostřednictvím adaptéru baterie nebo přenosného akumulátoru. Kabel tohoto zdroje napájení může bránit provozu a způsobit zranění osob.

Symbols

Níže jsou uvedeny symboly, se kterými se můžete při použití náradí setkat. Je důležité, abyste dříve, než s ním začnete pracovat, pochopili jejich význam.

	Buďte obzvláště opatrní a dávejte pozor.
	Přečtěte si návod k obsluze.
	Nebezpečí – pozor na odmrštěné předměty.
	Vzdálenost mezi strojem a přihlížejícími osobami musí být alespoň 15 m.
	Varování; Před údržbou odpojte akumulátor.
	Nikdy nepřibližujte ruce ani nohy do blízkosti nožů rozrývače v dolní části stroje. Nože rozrývače se po vypnutí stroje nadále otáčejí.



Pouze pro země EU

Z důvodu přítomnosti nebezpečných součástí v zařízení mohou odpadní elektrické a elektronické zařízení, akumulátory a baterie negativně ovlivnit životní prostředí a lidské zdraví.

Elektrické a elektronické spotřebiče ani akumulátory nevyhazujte do domovního odpadu!

V souladu s evropskou směrnicí o odpadních elektrických a elektronických zařízeních, akumulátorech a bateriích a odpadních akumulátorech a bateriích, stejně jako jejím přizpůsobením ve vnitrostátním právu, by odpadní elektrická zařízení, baterie a akumulátory měly být uchovávány odděleně a měly by být odevzdány na vyhrazeném sběrném místě komunálního odpadu, které je provozováno v souladu s předpisy na ochranu životního prostředí. Toto je označeno symbolem přeškrtnuté popelnice na kolečkách, který je umístěn na zařízení.



Zaručená hladina akustického výkonu podle směrnice EU o hluku ve venkovním prostoru.



Hladina akustického výkonu podle nařízení australské vlády NSW o kontrole hluku

V	volty
— ---	stejnoseměrný proud
n ₀	otáčky bez zatížení
... /min r /min	otáčky nebo vratné pohyby za minutu



Nepřibližujte ruce ani nohy k nožům rozrývače.

Účel použití

Stroj je určen k odstraňování slámy a mechu z trávníků nebo prořezávání kořenů trávníků za účelem kypření půdy.

Hlučnost

Typická vážená hladina hluku (A) určená podle normy EN IEC 62841-4-7:

Naměřená hladina akustického výkonu (L_{WA}): 85 dB (A)
Garantovaná hladina akustického výkonu (L_{WA}): 89 dB (A)
Hladina akustického tlaku (L_{pA}): 75 dB(A)
Nejistota hladiny akustického tlaku (K): 3 dB(A)

POZNÁMKA: Celková(é) hodnota(y) emisí hluku byla(y) změřena(y) v souladu se standardní zkušební metodou a dá se použít k porovnání nářadí mezi sebou.

POZNÁMKA: Hodnotu(y) deklarovaných emisí hluku lze také použít k předběžnému posouzení míry expozice vibracím.

VAROVÁNÍ: Používejte ochranu sluchu.

VAROVÁNÍ: Emise hluku se při používání elektrického nářadí ve skutečnosti mohou od deklarované(ých) hodnot(y) lišit v závislosti na způsobech použití nářadí.

VAROVÁNÍ: Nezapomeňte stanovit bezpečnostní opatření na ochranu obsluhy podle odhadu expozice ve skutečných podmínkách použití. (Vezměte přitom v úvahu všechny části provozního cyklu, tj. kromě doby zátěže například doby, kdy je nářadí vypnuté a kdy běží naprázdno.)

Vibrace

Celková hodnota vibrací (vektorový součet tří os) určená podle normy EN IEC 62841-4-7:

Emise vibrací (a_v): 2,5 m/s² nebo méně

Nejistota (K): 1,5 m/s²

POZNÁMKA: Celková(é) hodnota(y) deklarovaných vibrací byla(y) změřena(y) v souladu se standardní zkušební metodou a dá se použít k porovnání nářadí mezi sebou.

POZNÁMKA: Celkovou(é) hodnotu(y) deklarovaných vibrací lze také použít k předběžnému posouzení míry expozice vibracím.

VAROVÁNÍ: Emise vibrací se při používání elektrického nářadí ve skutečnosti mohou od deklarované(ých) hodnot(y) lišit v závislosti na způsobech použití nářadí.

VAROVÁNÍ: Nezapomeňte stanovit bezpečnostní opatření na ochranu obsluhy podle odhadu expozice ve skutečných podmínkách použití. (Vezměte přitom v úvahu všechny části provozního cyklu, tj. kromě doby zátěže například doby, kdy je nářadí vypnuté a kdy běží naprázdno.)

Prohlášení o shodě

Pouze pro evropské země

Prohlášení o shodě jsou obsažena v Příloze A tohoto návodu k obsluze.

BEZPEČNOSTNÍ VÝSTRAHY

Obecná bezpečnostní upozornění k elektrickému nářadí

VAROVÁNÍ: Přečtěte si všechny bezpečnostní výstrahy i pokyny a prohlédněte si ilustrace a specifikace dodané k tomuto elektrickému nářadí. Nedodržení všech níže uvedených pokynů může vést k úrazu elektrickým proudem, požáru či vážnému zranění.

Všechna upozornění a pokyny si uschovejte pro budoucí potřebu.

Pojem „elektrické nářadí“ v upozorněních označuje elektrické nářadí, které se zapojuje do elektrické sítě, nebo elektrické nářadí využívající akumulátory.

Bezpečnost na pracovišti

1. **Udržujte na pracovišti pořádek a dbejte, aby bylo dobře osvětlené.** Nepořádek a nedostatek světla mohou zapříčinit úraz.
2. **Nepracujte s elektrickým nářadím ve výbušném prostředí, například na místech s výskytem hořlavých kapalin, plynů nebo prachu.** Elektrické nářadí produkuje jiskry, které mohou způsobit vznícení prachu nebo par.
3. **Během činnosti s elektrickým nářadím udržujte děti a přihlízející v dostatečné vzdálenosti.** Rozptylování může způsobit ztrátu kontroly.

Elektrická bezpečnost

1. **Zástrčka elektrického nářadí musí dosáhnout k elektrické zásuvce. Zástrčku nikdy žádným způsobem neupravujte. Při použití elektrického nářadí s uzemněním nepoužívejte žádné adaptéry.** Neupravované zástrčky a odpovídající zásuvky snižují nebezpečí úrazu elektrickým proudem.
2. **Vyhýbejte se tělesnému kontaktu s uzemněnými předměty, např. potrubím, radiátory, sporáky a chladničkami. V případě uzemnění**

vašeho těla hrozí zvýšené nebezpečí úrazu elektrickým proudem.

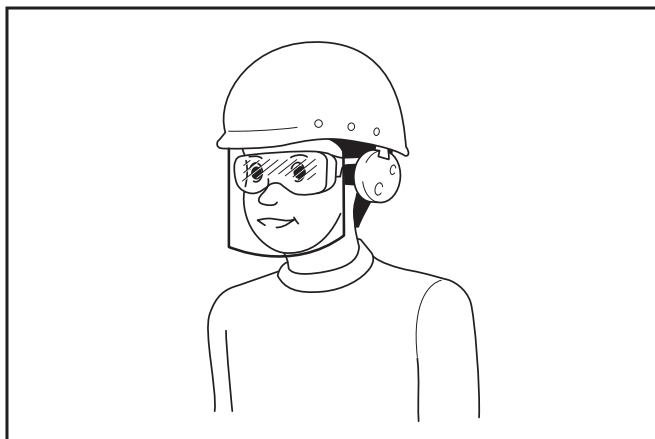
3. **S elektrickým nářadím nepracujte v dešti nebo za mokra.** Tím se může zvýšit nebezpečí úrazu elektrickým proudem.
4. **Nenamáhejte napájecí kabel. Nikdy nepřenášejte elektrické nářadí za napájecí kabel ani za něj při vytahování ze zásuvky netahejte.** Dbejte, aby napájecí kabel nepřišel do styku s teplem, olejem, ostrými hranami nebo pohyblivými díly. Poškozené nebo zamotané napájecí kabely zvyšují nebezpečí úrazu elektrickým proudem.
5. **Pracujete-li s elektrickým nářadím venku, využijte prodlužovací kabel vhodný k venkovnímu použití.** Použití napájecího kabelu vhodného pro venkovní použití snižuje nebezpečí úrazu elektrickým proudem.
6. **Budete-li muset s elektrickým nářadím pracovat ve vlhkém prostředí, použijte napájení s proudovým chráničem.** Použití proudového chrániče omezí nebezpečí úrazu elektrickým proudem.
7. **Elektrické nástroje mohou vytvářet elektromagnetická pole (EMP), která jsou pro uživatele škodlivá.** Uživatelé kardiostimulátorů a jiných podobných zdravotních přístrojů by se měli před použitím tohoto nástroje poradit s výrobcem svého zdravotního zařízení a/nebo s lékařem.

Bezpečnost osob

1. **Při práci s elektrickým nářadím buďte opatrní, dávejte pozor na to, co děláte, a používejte zdravý rozum. Nepracujte s elektrickým nářadím, když jste unavení nebo pod vlivem drog, alkoholu či léků.** Chvilková nepozornost při práci s elektrickým nářadím může mít za následek těžký úraz.
2. **Používejte osobní ochranné prostředky. Vždy používejte ochranu zraku.** Ochranné pracovní prostředky, jako je například respirátor, protiskluzová obuv, ochranná přilba nebo ochrana sluchu, omezí při správném použití riziko zranění.
3. **Zamezte neúmyslnému uvedení do chodu. Před připojením ke zdroji napájení, při zvedání či přenášení nářadí a před nasazením akumulátoru se ujistěte, zda je přepínač vypnutý.** Přenášení elektrického nářadí s prstem na přepínači nebo připojování elektrického nářadí se zapnutým přepínačem může způsobit úraz.
4. **Před zapnutím elektrického nářadí odstraňte všechny nastavovací klíče.** Klíč ponechaný v otáčející se části elektrického nářadí může způsobit úraz.
5. **Nepřeceňujte vlastní schopnosti. Udržujte vždy správný postoj a rovnováhu.** To umožňuje lepší ovládnutí elektrického nářadí v nenadálých situacích.
6. **Vhodně se oblékněte. Nenoste volné šaty ani šperky. Dbejte, abyste měli vlasy a oblečení v dostatečné vzdálenosti od pohyblivých částí.** Volné šaty, šperky nebo dlouhé vlasy mohou být zachyceny pohyblivými částmi.
7. **Je-li možné připojit zařízení pro odsávání a zachytávání pilin, dbejte, aby bylo připojené a správně používané.** Používání zařízení na

shromažďování pilin může omezit rizika spojená s prachem.

8. **Nedovolte, abyste kvůli pocitu znalosti nabytému častým používáním nástrojů zpohodlněli a přestali dbát bezpečnostních předpisů.** Neopatrnost může způsobit vážné zranění během okamžiku.
9. **Při používání elektrického nářadí vždy noste ochranné brýle určené k ochraně zraku. Ochranné brýle musí splňovat požadavky normy ANSI Z87.1 v USA, EN 166 v Evropě nebo AS/NZS 1336 v Austrálii a na Novém Zélandu. V Austrálii a na Novém Zélandu je dle zákona též nutné nosit obličejový štít chránící obličej.**



Za vynucení používání vhodných ochranných pracovních prostředků obsluhou nářadí či jinými osobami v bezprostřední blízkosti pracoviště odpovídá zaměstnavatel.

Práce s elektrickým nářadím a péče o něj

1. **Nepoužívejte při práci s nářadím hrubou sílu. Používejte správné elektrické nářadí pro zamýšlené použití.** Se správným elektrickým nářadím používaným v souladu s jeho určením dosáhnete lepších výsledků a vyšší bezpečnosti.
2. **Nepoužívejte elektrické nářadí, nelze-li jej vypínačem zapnout nebo vypnout.** Každé elektrické nářadí, které nelze ovládat pomocí vypínače, je nebezpečné a musí být opraveno.
3. **Před nastavováním, výměnou příslušenství nebo uložením elektrického nářadí odpojte jeho zástrčku od zdroje napájení, případně odpojte jeho akumulátor (je-li odpojitelny).** Takováto preventivní bezpečnostní opatření snižují nebezpečí neúmyslného spuštění elektrického nářadí.
4. **Nepoužívané elektrické nářadí ukládejte mimo dosah dětí a nedovolte s ním pracovat osobám, které nejsou s tímto nářadím nebo s těmito pokyny obeznámeny.** V rukou nepovolaných osob je elektrické nářadí nebezpečné.
5. **Provádějte údržbu elektrického nářadí a příslušenství. Kontrolujte správnost nastavení a spojení pohyblivých částí, jejich neporušenost a všechny ostatní podmínky, které mohou ovlivňovat jejich činnost. Je-li elektrické nářadí poškozené, nechte je před použitím opravit.** Špatně udržované elektrické nářadí bývá příčinou úrazů.
6. **Udržujte řezné nástroje nabroušené a čisté.** Správně udržované řezné nástroje s ostrými

řeznými břity se snadněji ovládají a je u nich menší pravděpodobnost, že uvíznou.

7. **Používejte elektrické nářadí, příslušenství, pracovní nástroje, atd. v souladu s těmito pokyny. Současně vezměte v úvahu podmínky na pracovišti a povahu prováděné činnosti.** Použití elektrického nářadí pro jiné než určené činnosti by mohlo vést ke vzniku nebezpečné situace.
8. **Držadla a uchopovací plochy udržujte suché, čisté a chraňte je před olejem a mazacím tukem.** V případě kluzkých držadel a uchopovacích ploch není možné v neočekávaných situacích s nástrojem bezpečně manipulovat a ovládat jej.
9. **Při použití nástroje nenoste látkové pracovní rukavice, aby nedošlo k jejich namotání.** Namotání látkových pracovních rukavic do pohyblivých částí nástroje může způsobit zranění.

Práce s akumulátorovým nářadím a péče o něj

1. **Nabíjení provádějte pouze pomocí nabíječky určené výrobcem.** Nabíječka vhodná pro jeden typ akumulátoru může při použití s jiným akumulátorem vést ke vzniku nebezpečí požáru.
2. **Elektrické nářadí používejte pouze s určenými akumulátory.** Použití jiných akumulátorů může vyvolat nebezpečí zranění a požáru.
3. **Pokud akumulátor nepoužíváte, udržujte jej mimo dosah jiných kovových předmětů, jako jsou kancelářské sponky, mince, klíče, hřebíky, šrouby nebo jiné malé kovové předměty, které mohou propojit svorky akumulátoru.** Zkratování svorek akumulátoru může způsobit popáleniny nebo požár.
4. **Při hrubém zacházení může z akumulátoru uniknout elektrolyt. Vyvarujte se styku s ním. Pokud dojde k náhodnému kontaktu, omyjte zasažené místo vodou. Pokud elektrolyt zasáhne oči, vyhledejte lékařskou pomoc.** Elektrolyt uniklý z akumulátoru může způsobit podráždění nebo popálení pokožky.
5. **Nepoužívejte poškozený nebo upravený akumulátor nebo nářadí.** U poškozených nebo upravených akumulátorů může dojít k neočekávanému chování, které může mít za následek požár, výbuch nebo riziko poranění.
6. **Akumulátor nebo nářadí nevystavujte ohni nebo vysokým teplotám.** Při vystavení žáru ohně nebo teplotám nad 130 °C může dojít k výbuchu.
7. **Postupujte dle nabíjecích pokynů a akumulátor nebo nářadí nenabíjejte mimo teplotní rozsah specifikovaný v pokynech.** Nesprávné nabíjení při teplotách mimo stanovený rozsah může poškodit akumulátor a zvýšit riziko požáru.

Servis

1. **Vaše elektrické nářadí si nechávejte opravovat kvalifikovaným pracovníkem s použitím výhradně identických náhradních dílů.** Tím zajistíte zachování bezpečnosti elektrického nářadí.
2. **Akumulátory nikdy sami nespravujte.** Opravy akumulátorů smí provádět pouze výrobce nebo autorizovaná servisní střediska.
3. **Dodržujte pokyny pro mazání a výměnu příslušenství.**

Bezpečnostní upozornění pro rozrývač a provzdušňovač trávníků

1. **Stroj nepoužívejte za nepříznivého počasí, zvláště existuje-li nebezpečí bouřek.** Snižuje se tím riziko zásahu bleskem.
2. **Místo použití stroje pečlivě zkontrolujte, zda se tam nenachází zvěř.** Za provozu stroje může dojít ke zranění zvěře.
3. **Pečlivě zkontrolujte oblast použití stroje a odstraňte veškeré kameny, větve, dráty, kosti a další cizí předměty.** Vystřelené předměty mohou způsobit zranění.
4. **Před použitím stroje vždy vizuálně zkontrolujte, zda nože a sestava nožů nejsou opotřebené nebo poškozené.** Opotřebené nebo poškozené díly zvyšují riziko zranění.
5. **Často kontrolujte zachycovač trávy, zda není opotřebený či poškozený.** Opotřebený nebo poškozený zachycovač trávy zvyšuje riziko zranění.
6. **Udržujte kryty na jejich místě. Kryty musí být ve funkčním stavu a správně uchycené.** Kryt, který je uvolněný, poškozený nebo nefunguje správně, může způsobit zranění.
7. **Zajistěte, aby všechny přívody chladicího vzduchu byly prosté nečistot.** Zablokované vzduchové otvory a úlomky mohou mít za následek přehřátí nebo nebezpečí požáru.
8. **Při obsluze stroje vždy noste neklouzavou ochrannou obuv. Se strojem nepracujte naboso ani v otevřené obuvi.** Tím se snižuje nebezpečí zranění nohou při kontaktu s pohyblivými se noži.
9. **Při obsluze stroje vždy noste dlouhé kalhoty.** Odhalená kůže zvyšuje pravděpodobnost zranění vymrštěnými předměty.
10. **Se strojem nepracujte v mokré trávě. Kráčejte – nikdy neběhejte.** Tím snížíte nebezpečí uklouznutí a pádu a případného následného zranění.
11. **Neprovozujte stroj na mimořádně strmých svazích.** Tím snížíte nebezpečí ztráty kontroly, uklouznutí a pádu a případného následného zranění.
12. **Při práci na svazích vždy zkontrolujte, zda máte pevnou půdu pod nohama, pracujte vždy napříč svahem, nikdy směrem nahoru nebo dolů, a buďte mimořádně opatrní při změně směru.** Tím snížíte nebezpečí ztráty kontroly, uklouznutí a pádu a případného následného zranění.
13. **Při couvání či tahání stroje směrem k sobě buďte mimořádně opatrní. Vždy dávejte pozor na okolí.** Tím se snižuje nebezpečí klopýtnutí při práci.
14. **Držte stroj pouze za izolované části držadel, neboť nože mohou narazit na skryté elektrické vedení.** Nože mohou při kontaktu s vodičem pod napětím přenést proud do nechráněných kovových částí stroje a obsluha může utrpět úraz elektrickým proudem.
15. **Nedotýkejte se nožů a dalších nebezpečných pohyblivých dílů, když se pohybují.** Tím se snižuje nebezpečí zranění pohyblivými díly.

16. Při odstraňování zaseknutého materiálu nebo čištění stroje dávejte pozor, aby všechny vypínače byly vypnuté a byly odpojeny akumulátory. Neúmyslné spuštění stroje může způsobit vážné zranění.
17. Při nutnosti naklonění stroje z důvodu přeježdění jiných než travnatých ploch a při transportu stroje na pracoviště a z pracoviště nezapomeňte vypnout pohon nožů rozrývače.
18. Při zapínání stroje stroj nenaklánějte.

TYTO POKYNY USCHOVEJTE.

VAROVÁNÍ: NEDOVOLTE, aby pohodlnost nebo pocit znalosti výrobku (získaný na základě předchozího použití) vedl k zanedbání dodržování bezpečnostních pravidel platných pro tento výrobek.

NESPRAVNÉ POUŽÍVÁNÍ či nedodržení bezpečnostních pravidel uvedených v tomto návodu k obsluze může způsobit vážné zranění.

DŮLEŽITÉ BEZPEČNOSTNÍ POKYNY

VAROVÁNÍ: Přečtěte si veškerá bezpečnostní upozornění a všechny pokyny. Zanedbání upozornění a pokynů může mít za následek úraz elektrickým proudem, vznik požáru nebo vážné zranění.

Všechna upozornění a pokyny si uschovejte pro budoucí potřebu.

Školení

1. Pečlivě si přečtěte pokyny. Obeznamte se s ovládacími prvky a správným používáním stroje.
2. Nikdy nedovolte, aby zařízení obsluhovaly děti nebo osoby neobeznámené s těmito pokyny. Věk obsluhy může být omezen místními předpisy.
3. Se strojem nikdy nepracujte v blízkosti osob, zvláště pak dětí a domácích zvířat.
4. Pamatujte, že za nehody nebo ohrožení jiných osob a jejich majetku odpovídá obsluha či uživatel.
5. Děti musí být pod dohledem, aby si se zařízením nehrály.
6. Fyzický stav: se strojem nepracujte pod vlivem omamných látek, alkoholu či léků.

Příprava

1. Při obsluze stroje vždy noste pevnou obuv a dlouhé kalhoty. Se strojem nepracujte naboso ani v otevřené obuvi. Nenoste volný oděv a šperky ani oděv či šperky s visícími třásněmi či šňůrkami. Mohlo by dojít k zachycení pohyblivými díly.
2. Před použitím vždy stroj zrakem zkontrolujte, zda není poškozena, případně zda nechybí či nejsou poškozeny kryty a štíty.
3. Před prací se strojem se ujistěte, že se v oblasti nepohybují žádné osoby. Jestliže do pracovní oblasti někdo vstoupí, stroj vypněte.

4. Před zahájením provozu pečlivě zkontrolujte nože nebo šrouby nožů, zda nevykazují známky trhlin nebo poškození. Popraskané nebo poškozené nože nebo šrouby nožů okamžitě vyměňte.
5. Před prací se strojem odstraňte z terénu cizorodé předměty, jako jsou kameny, dráty, lahve, kosti a větší klacky, abyste zamezili zranění osob či poškození stroje.
6. Předměty odmrštěné noži rozrývače mohou způsobit vážná zranění. Před každým použitím je vždy třeba trávnick pečlivě prohlédnout a odstranit z něj veškeré předměty.
7. Dávejte pozor na díry, vyjeté stopy, hrboly, kameny nebo jiné těžko viditelné předměty. Nerovný terén může způsobit uklouznutí a pád. Vysoká tráva může skrývat překážky.
8. Používejte osobní ochranné prostředky. Vždy používejte ochranu zraku. Ochranné pracovní prostředky, jako je například respirátor, protiskluzová obuv, ochranná přilba nebo ochrana sluchu, omezí při správném použití riziko zranění.

Obsluha

1. Nepřeceňujte vlastní schopnosti. Vždy udržujte rovnováhu. Při práci ve svahu vždy dávejte pozor, kam šlapete. Kráčejte – nikdy neběhejte.
2. Zastavte a vypněte stroj a ujistěte se, že se všechny pohyblivé díly zcela zastavily:
 - kdykoli se od stroje vzdálíte,
 - před odstraňováním překážek nebo při čištění ucpaného vyhazovacího kanálu,
 - před kontrolou, čištěním či prováděním prací na stroji,
 - po nárazu na předmět. Stroj zkontrolujte, zda není poškozená, a před opětovným spuštěním a obnovením práce proveďte opravu,
 - kdykoli začne stroj neobvykle vibrovat.
3. Nikdy nepracujte se strojem s vadnými kryty či štíty nebo s chybějícími bezpečnostními prvky, například bez koše na trávu.
4. Se zařízením nepracujte za nepříznivého počasí, zvláště existuje-li nebezpečí bouřek.
5. Při každé práci se zařízením používejte ochranu zraku a pevnou obuv.
6. Se strojem pracujte pouze za denního světla nebo při dostatečném umělém osvětlení.
7. Stroj startujte opatrně podle pokynů a s nohama v dostatečné vzdálenosti od nožů rozrývače.
8. Dejte pozor, abyste si o nože rozrývače neporanili ruce a nohy.
9. Zajistěte, aby ventilační otvory zůstaly vždy průchodné a neucpané.
10. Pracujte se strojem po vrstevnicích svahu, nikdy nahoru a dolů. Při změně směru ve svahu buďte mimořádně opatrní. Neprovozujte stroj na mimořádně strmých svazích.
11. Při couvání či tahání stroje směrem k sobě buďte mimořádně opatrní.
12. Pokud je nutné naklonit stroj z důvodu přeježdění jiných než travnatých ploch a při transportu stroje na pracoviště a z pracoviště vypněte pohon nožů.

13. Při zapínání motoru stroj nenaklánějte s výjimkou případu, kdy je naklonění stroje při spouštění nutností. V takové situaci sekačku nenaklánějte více, než je nezbytně nutné, a nadzvedněte pouze část směrem od obsluhy. Ujistěte se, že před vrácením stroje na zem jsou obě ruce v provozní poloze.
14. Ruce ani nohy nepřibližujte do blízkosti rotujících dílů nebo pod ně. Vždy se držte mimo dosah vyhazovacího kanálu.
15. Stroj netransportujte, pokud je spuštěný.
16. Se strojem nepracujte v mokré trávě.
17. Držadlo držte vždy pevně.
18. Při zvedání či přidržování rozrývače nikdy nedržte za odkryté části nože rozrývače či jeho ostří.
19. Nepřibližujte ruce ani nohy k rotujícím nožům rozrývače. Upozornění: nože po vypnutí stroje dobíhají.
20. Pokud si během provozu povšimnete něčeho neobvyklého, okamžitě přerušete práci. Vypněte stroj. Poté stroj prohlédněte.
21. Nikdy se nepokoušejte seřizovat pracovní hloubky u spuštěného stroje.
22. Před přejezděním příjezdových cest, chodníků, silnic či šterkem pokrytých ploch uvolněte spínací páčku a počkejte, až se rotující nůž zastaví. Nezapomeňte také vypnout klíč vždy, když se od stroje vzdálíte kvůli zvednutí či odstranění překážky nebo kvůli jakémukoli jinému důvodu, jenž by mohl odvádět vaši pozornost od práce.
23. Jestliže stroj narazí na předmět, postupujte následovně:
 - Vypněte stroj, uvolněte spínací páčku a vyčkejte, až se nože rozrývače zcela zastaví.
 - Vyjměte akumulátor.
 - Stroj důkladně prohlédněte, zda není poškozen.
 - Pokud došlo k jakémukoli poškození nožů rozrývače, vyměňte je. Před opětovným spuštěním a pokračováním v práci opravte poškozené části stroje.
24. Jestliže stroj začne neobvykle vibrovat (provedte okamžitou kontrolu)
 - zkontrolujte, zda nedošlo k poškození,
 - vyměňte nebo opravte všechny poškozené díly,
 - zkontrolujte a dotáhněte všechny uvolněné díly.
25. Netahejte stroj směrem dozadu/k sobě, není-li to nezbytně nutné. Musíte-li se strojem couvat směrem od plotu nebo jiné překážky, nejprve se podívejte dolů a za sebe.
26. Vypněte motor a počkejte, dokud se nože rozrývače úplně nezastaví. Teprve poté odeberte zachycovač trávy. Dávejte pozor, nože budou po vypnutí spínače ještě určitou dobu běžet.
27. Při práci se strojem dávejte pozor na potrubí a elektrická vedení.

Údržba a skladování

1. V rámci zajištění bezpečnosti vyměňte opotřebené nebo poškozené díly. Používejte pouze

originální náhradní díly a příslušenství.

2. Stroj pravidelně kontrolujte a provádějte pravidelnou údržbu.
3. Není-li stroj používán, musí být uchován mimo dosah dětí.
4. Všechny matice, šrouby a vruty udržujte dotažené, abyste zajistili bezpečný provoz sekačky.
5. Často kontrolujte koš na trávu, zda není opotřebený či poškozený. Před uložením sekačky se vždy ujistěte, zda je koš na trávu vyprázdněný. Opotřebený koš na trávu nahradte z důvodu bezpečnosti novým.
6. Používejte pouze originální nože rozrývače určené výrobcem v této příručce.
7. Při seřizování stroje dejte pozor, aby nedošlo k zachycení prstů mezi pohyblivými noži rozrývače a pevnými částmi stroje.
8. Pravidelně kontrolujte správné dotažení upevňovacího šroubu nože.
9. Před skladováním nechte stroj vždy vychladnout.
10. Při údržbě nožů rozrývače dávejte pozor, neboť nože se mohou pohybovat i přesto, že je zdroj napájení vypnutý.
11. Nikdy neodstraňujte ani neupravujte bezpečnostní prvky. Pravidelně kontrolujte jejich správnou funkci. Nedělejte nic, co by mohlo narušit zamýšlenou funkci bezpečnostního prvku nebo snížit úroveň ochrany, kterou poskytuje.

Práce s akumulátorovým nářadím a péče o něj

1. Zamezte neúmyslnému uvedení do chodu. Před připojením akumulátoru, zvedáním či přenášením zařízení se ujistěte, že je přepínač ve vypnuté poloze. Přenášení zařízení s prstem na přepínači nebo připojování elektrického zařízení se zapnutým přepínačem může způsobit úraz.
2. Před jakoukoli úpravou, výměnou příslušenství nebo uložením zařízení odpojte akumulátor od zařízení. Takováto preventivní bezpečnostní opatření snižují nebezpečí neúmyslného spuštění zařízení.
3. Nabíjení provádějte pouze pomocí nabíječky určené výrobcem. Nabíječka vhodná pro jeden typ akumulátoru může při použití s jiným akumulátorem vést ke vzniku nebezpečí požáru.
4. Zařízení používejte pouze s určenými akumulátory. Použití jiných akumulátorů může vyvolat nebezpečí zranění a požáru.
5. Pokud akumulátor nepoužíváte, udržujte jej mimo dosah jiných kovových předmětů, jako jsou kancelářské sponky, mince, klíče, hřebíky, šrouby nebo jiné malé kovové předměty, které mohou propojit svorky akumulátoru. Zkratování svorek akumulátoru může způsobit popáleniny nebo požár.
6. Při hrubém zacházení může z akumulátoru uniknout elektrolyt. Vyvarujte se styku s ním. Pokud dojde k náhodnému kontaktu, omyjte zasažené místo vodou. Pokud elektrolyt zasáhne oči, vyhledejte lékařskou pomoc. Elektrolyt uniklý z akumulátoru může způsobit podráždění nebo popálení pokožky.

7. **Nepoužívejte poškozený nebo upravený akumulátor nebo zařízení.** U poškozených nebo upravených akumulátorů může dojít k neočekávanému chování, které může mít za následek požár, výbuch nebo riziko poranění.
8. **Akumulátor nebo nářadí nevystavujte ohni nebo vysokým teplotám.** Při vystavení žáru ohně nebo teplotám nad 130 °C může dojít k výbuchu.
9. **Postupujte dle pokynů pro nabíjení a akumulátor nebo zařízení nenabíjejte mimo teplotní rozsah specifikovaný v pokynech.** Nesprávné nabíjení při teplotách mimo stanovený rozsah může poškodit akumulátor a zvýšit riziko požáru.
10. **Výrobek nechte opravovat kvalifikovaným pracovníkem s použitím výhradně identických náhradních dílů.** Tím zajistíte zachování bezpečnosti výrobku.
11. **Nesnažte se stroj či akumulátor nijak upravovat nebo opravovat s výjimkou postupů, které jsou uvedeny v návodu k použití a údržbě.**

Elektrická bezpečnost a bezpečnost akumulátorů

1. **Akumulátor (akumulátory) nelikvidujte vzhazováním do ohně.** Články mohou vybuchnout. Při likvidaci postupujte podle místních předpisů, jež mohou zahrnovat zvláštní pokyny.
2. **Akumulátory neotevírejte a nepoškozujte.** Vypuštěný elektrolyt je žíravý a může způsobit poranění očí nebo pokožky. Při spolknutí může být jedovatý.
3. **Nenabíjejte baterii v dešti nebo na mokřích místech.**
4. **Nenabíjejte akumulátor venku.**
5. **S nabíječkou, včetně zástrčky nabíječky a svorek, nemanipulujte mokřima rukama.**
6. **Při manipulaci s akumulátory postupujte opatrně, abyste nezkratovali akumulátory vodivými materiály, jako jsou prsteny, náramky a klíče.** Akumulátor nebo vodič se mohou přehřát a způsobit popáleniny.
7. **Nepracujte v nebezpečném prostředí. Zařízení nepoužívejte na vlhkých či mokřích místech a nevystavujte je dešti.** Vnikne-li do zařízení voda, zvýší se nebezpečí úrazu elektrickým proudem.
8. **Budete-li muset s elektrickým nářadím pracovat ve vlhkém prostředí, použijte zdroj proudu chráněný jističem selhání uzemnění (GFCI).** Použití jističe GFCI omezí nebezpečí úrazu elektrickým proudem.

TYTO POKYNY USCHOVEJTE.

VAROVÁNÍ: NEDOVOLTE, aby pohodlnost nebo pocit znalosti výrobku (získaný na základě předchozího použití) vedl k zanedbání dodržování bezpečnostních pravidel platných pro tento výrobek.

NESPRÁVNÉ POUŽÍVÁNÍ či nedodržení bezpečnostních pravidel uvedených v tomto návodu k obsluze může způsobit vážné zranění.

VAROVÁNÍ: Používáním produktu můžete zvířit prach obsahující chemikálie, jež mohou způsobit onemocnění dýchacích cest či jiná onemocnění. Mezi takové chemikálie mohou patřit například sloučeniny nacházející se v pesticidech, insekticidech, hnojivech a herbicidech.

Riziko spojené s vystavením těmto materiálům se liší podle toho, jak často provádíte tento typ práce. Chcete-li omezit vystavení se těmto látkám, pracujte na dobře větraném místě a používejte schválené bezpečnostní vybavení, jako jsou například protiprachové masky speciálně určené k odfiltrování mikroskopických částic.

Důležitá bezpečnostní upozornění pro akumulátor

1. **Před použitím akumulátoru si přečtěte všechny pokyny a varovné symboly na (1) nabíječce, (2) akumulátoru a (3) výrobku využívaným akumulátor.**
2. **Nerozebírejte akumulátor ani do něj nijak nezasahujte.** Může dojít k požáru, nadměrnému zahřátí nebo výbuchu.
3. **Pokud se příliš zkrátí provozní doba akumulátoru, přerušete okamžitě práci. V opačném případě existuje riziko přehřívání, popálení nebo dokonce výbuchu.**
4. **Budou-li vaše oči zasaženy elektrolytem, vypláchněte je čistou vodou a okamžitě vyhledejte lékařskou pomoc. Může dojít ke ztrátě zraku.**
5. **Akumulátor nezkratujte:**
 - (1) **Nedotýkejte se svorek žádným vodivým materiálem.**
 - (2) **Neskladujte akumulátor v nádobě s jinými kovovými předměty, jako jsou hřebíky, mince, apod.**
 - (3) **Nevystavujte akumulátor vodě a dešti. Zkrat akumulátoru může způsobit velký průtok proudu, přehřátí, možné popálení a dokonce i poruchu.**
6. **Neskladujte a nepoužívejte nářadí a akumulátor na místech, kde může teplota překročit 50 °C (122 °F).**
7. **Nespalujte akumulátor, ani když je vážně poškozen nebo úplně opotřeben. Akumulátor může v ohni vybuchnout.**
8. **Akumulátor nesmí být proražen hřebíkem, řezán, drcen, házen či upuštěn na zem, ani nesmí dojít k nárazu tvrdého předmětu do něj.** Taková situace může způsobit požár, nadměrné zahřátí či výbuch.
9. **Nepoužívejte poškozené akumulátory.**
10. **Obsažené lithium-iontové akumulátory podléhají právním požadavkům na nebezpečné zboží.**

V případě komerční přepravy například externími dopravci je třeba dodržet zvláštní požadavky na balení a značení.

Pro přípravu zboží k přepravě je nutná konzultace s odborníkem na nebezpečný materiál. Dodržujte také případné podrobnější národní předpisy.

Odkryté kontakty přelepte izolační páskou či jinak zakryjte a akumulátory zabalte tak, aby se v balení nemohly pohybovat.

11. Při likvidaci akumulátoru jej vyjměte z nářadí a zlikvidujte jej na bezpečném místě. Při likvidaci akumulátoru postupujte podle místních předpisů.
12. Akumulátor používejte pouze s výrobky specifikovanými společností Makita. Instalace akumulátoru do nevyhovujících výrobků může způsobit požár, nadměrné zahřívání, explozi nebo únik elektrolytu.
13. Pokud nářadí delší dobu nepoužíváte, je nutné z něj akumulátor vyjmout.
14. Během a po použití se může akumulátor zahřát, což může způsobit popáleniny nebo podráždění. Při manipulaci s horkými akumulátory dávejte pozor.
15. Nedotýkejte se koncovky na nářadí ihned po použití, protože ta může být horká a způsobit popáleniny.
16. Do koncovek, otvorů a zdířek na akumulátoru se nesmí dostat piliny, prach nebo jiné nečistoty. To může způsobit zahřátí, vznícení, prasknutí a poruchu nářadí nebo akumulátoru, což může vést k popáleninám nebo zranění osob.
17. Jestliže nářadí není zkonstruováno tak, že jej lze používat v blízkosti vysokého elektrického napětí, nepoužívejte akumulátor poblíž vedení s vysokým elektrickým napětím. Mohlo by tím dojít k poruše či selhání nářadí či akumulátoru.
18. Akumulátor uchovávejte mimo dosah dětí.

TYTO POKYNY USCHOVEJTE.

⚠️ UPOZORNĚNÍ: Používejte pouze originální akumulátory Makita. Používání neoriginálních nebo upravených akumulátorů může způsobit explozi akumulátoru a následný požár, zranění a jiné poškození. Zaniká tím také záruka společnosti Makita na nářadí a nabíječku Makita.

Tipy k zajištění maximální životnosti akumulátoru

1. Akumulátor nabíjte dříve, než dojde k jeho úplnému vybití. Pokud si povšimnete sníženého výkonu nářadí, vždy jej zastavte a dobijte akumulátor.
2. Nikdy nenabíjejte úplně nabitý akumulátor. Přebíjení zkracuje životnost akumulátoru.
3. Akumulátor dobíjete při pokojové teplotě od 10 °C do 40 °C (50 °F až 104 °F). Před nabíjením nechejte horký akumulátor zchladnout.
4. Když není akumulátor používán, vyjměte ho z nářadí či nabíječky.
5. Pokud se akumulátor delší dobu nepoužívá (déle než šest měsíců), je nutno jej dobít.

SESTAVENÍ

⚠️ VAROVÁNÍ: Před prováděním jakýchkoli prací na stroji se vždy ujistěte, že je akumulátor vyjmutý. Jestliže nevyjmete akumulátor, může po náhodném spuštění dojít k vážnému zranění.

⚠️ VAROVÁNÍ: Není-li stroj zcela zkompletován, nikdy jej nespouštějte. Při práci s nekompletně sestaveným strojem může po náhodném spuštění dojít k vážnému zranění.

Sestavení držadla

POZOR: Dejte pozor, abyste během instalace nepřiskřípli kabel mezi součástmi držadla. Poškozený kabel může mít za následek závadu stroje.

POZOR: Při sestavování držadla dbejte na to, aby nedošlo k překroucení kabelu.

Dolní držadla

1. Připevněte kolíkové spojky dolních držadel ke zdířkovým spojkám na stroji tak, že závitové tyče protáhnete kolíkovými spojkami.
2. Zarovnejte trojúhelníkové značky na kolíkových spojkách se značkami na zdířkových spojkách.
3. Zatlačte kolíkové spojky do zdířkových spojek, abyste zajistili polohu držadla.
4. Utáhněte prsty matice pro utahování prsty a zajistěte dolní držadla na místě.
► Obr.1: 1. Dolní držadlo 2. Kolíková spojka 3. Zdířková spojka 4. Matice pro utahování prsty 5. Závitová tyč 6. Trojúhelníkové značky

POZNÁMKA: Ujistěte se, že dvojice spojek dobře sedí bez mezer.

- Obr.2: 1. Kolíková spojka 2. Zdířková spojka

POZNÁMKA: Mějte na paměti, že tyč s dvojitým závitem vyžaduje, abyste utáhli matici pro utahování prsty dvakrát; první (vnější) závit pro hrubé upevnění součástí držadla a druhý (vnitřní) závit pro zajištění součástí držadla.

- Obr.3: 1. Závitová tyč 2. Matice pro utahování prsty 3. První (vnější) závit 4. Druhý (vnitřní) závit

Střední držadla

1. Připevněte zploštělé konce středních držadel přes horní trubky dolních držadel.
2. Zarovnejte otvory ve středním a dolním držadle tak, aby bylo možné zasunout zajišťovací páčky držadla.
3. Protáhněte závitové konce zajišťovacích páček otvory a upevněte držadla maticemi.
4. Zavřete zajišťovací páčky a tím zajistěte součásti držadla.
► Obr.4: 1. Střední držadlo 2. Dolní držadlo 3. Zajišťovací páčka držadla 4. Matice

Horní držadlo

1. Uchopte horní držadlo s uchopovacím ramenem směrem nahoru.
 2. Připevněte konce horního držadla přes horní trubky středních držadel.
 3. Zarovnejte otvory v horním a středním držadle tak, aby bylo možné zasunout šrouby.
 4. Protáhněte šrouby držadly zevnitř ven. Pak prsty utáhněte matice pro utahování prsty na držadlech.
- **Obr.5:** 1. Horní držadlo 2. Střední držadlo 3. Šroub 4. Matice pro utahování prsty

POZNÁMKA: Ujistěte se, že jste šroub zasunuli správně, aby zakřivená hlava šroubu dokonale zapadla na trubku držadla.

- **Obr.6:** 1. Hlava šroubu 2. Trubka držadla

POZNÁMKA: Mějte na paměti, že šroub s dvojitým závitem vyžaduje, abyste utáhli matici pro utahování prsty dvakrát; první (vnější) závit pro hrubé upevnění součástí držadla a druhý (vnitřní) závit pro zajištění součástí držadla.

- **Obr.7:** 1. Šroub se závitem 2. Matice pro utahování prsty 3. První (vnější) závit 4. Druhý (vnitřní) závit

Svorky kabelu

Zajistěte bezproblémové vedení kabeláže pomocí 3 svorek kabelů.

Kabel upněte přímo na dolní a střední držadlo. Protáhněte kabel podél a uvnitř držadel.

- **Obr.8:** 1. Svorka kabelu 2. Střední držadlo 3. Dolní držadlo 4. Kabel

POZNÁMKA: Umístěte 2 ze 3 svorek kabelu na dolní držadlo, jednu co nejbližší ke střednímu držadlu a druhou v blízkosti zakřiveného konce trubky dole, aby nepřekážela při otevírání a zavírání zadního krytu.

Nasazení koše na trávu

POZNÁMKA: Před montáží se ujistěte, že jste otočili správnou stranu vaku na trávu (loga na vnější straně).

Montáž koše na trávu

1. Otevřete vak na trávu se zesílenou plochou na dně.
 2. Zasuňte rám do otvoru ve vaku na trávu.
- Držte držadlo nad horní plochou vaku na trávu.

3. Zahákněte svorky kolem vyhazovacího ramene, abyste připevnili vak na trávu k rámu.

Ujistěte se, že svorky připevníte zevnitř ven.

- **Obr.9:** 1. Vak na trávu 2. Zesílená plocha 3. Rám 4. Spona 5. Vyhazovací rameno rámu 6. Držadlo

4. Vyhladte napětí a záhyby na tkanině.

Instalace koše na trávu

1. Držte zadní kryt otevřený.

- **Obr.10:** 1. Zadní kryt

2. Nainstalujte koš na trávu na zadní stranu stroje zaháknutím tyčí na montážní kapsy.

- **Obr.11:** 1. Koš na trávu 2. Držadlo 3. Tyč 4. Montážní kapsa

Při demontáži koše na trávu držte jednou rukou držadlo koše a druhou rukou otevřete zadní kryt. Zvedněte a vytáhněte koš na trávu pod mírným úhlem, vyhákněte tyče z montážních kapes.

POPIS FUNKCÍ

⚠ UPOZORNĚNÍ: Před nastavováním stroje nebo kontrolou jeho funkce se vždy přesvědčte, zda je stroj vypnutý a je vyjmutý akumulátor.

Použití nožů rozrývače

Rozrývací nůž

Rozrývací nože odstraňují slámu a mech z trávníků a sekají kořeny trávníků svisle. Rozrývací nože kypří půdu a zvyšují provzdušnění trávníků, propouští vodu do kořenů trávníků a brání vodě zdržovat se na povrchu.

- **Obr.12**

Vykypřovací nůž

Vykypřovací nože odstraňují slámu a mech z trávníků, aniž by řezaly kořeny trávníků.

- **Obr.13**

Nasazení a sejmutí akumulátoru

⚠ UPOZORNĚNÍ: Před instalací nebo vyjmutím akumulátoru vždy vypněte zařízení.

⚠ UPOZORNĚNÍ: Při nasazování či vyjímání akumulátoru pevně držte stroj i akumulátor. V opačném případě vám může zařízení nebo akumulátor vyklouznout z rukou a mohlo by dojít k jejich poškození či ke zranění.

⚠ UPOZORNĚNÍ: Před použitím se ujistěte, že je kryt akumulátoru zajištěn. Jinak by mohlo dojít ke znečištění hlinou, nečistotami či vodou a následnému poškození výrobku nebo akumulátoru.

⚠ UPOZORNĚNÍ: Akumulátor vždy vkládejte zcela. Pokud tak neučiníte, může ze stroje náhodně vypadnout, čímž může vám nebo osobám ve vašem okolí způsobit zranění.

⚠ UPOZORNĚNÍ: Akumulátor nenasazujte násilím. Nelze-li akumulátor zasunout snadno, nevkládáte jej správně.

⚠ UPOZORNĚNÍ: Při nasazování či vyjímání akumulátoru pevně držte kryt akumulátoru.

Instalace akumulátoru:

1. Vytáhněte jazýček krytu nahoru a zvedněte kryt akumulátoru.

- **Obr.14:** 1. Kryt akumulátoru 2. Jazýček

2. Vyrovnějte jazýček na akumulátoru s drážkou ve stroji a poté zasuňte akumulátor tak, aby se slabým cvaknutím zapadl na místo.

- **Obr.15:** 1. Akumulátor 2. Místo pro akumulátor

3. Zavřete kryt akumulátoru a zatlačte jej dolů, až zacvakne na místo.

Vyjmутí akumulátoru

1. Vytáhněte jazýček krytu nahoru a otevřete kryt akumulátoru.
2. Vytáhněte akumulátor ze stroje při současném přesunutí tlačítka na přední straně akumulátoru nahoru.
3. Zavřete kryt akumulátoru.

Kontrolka

Kontrolka umístěná v zadním dolním rohu krytu akumulátoru zobrazuje informace o provozním a poruchovém stavu v reálném čase. Pokud dojde k chybě, kontrolka se rozsvítí nebo bliká červeně.

► **Obr.16:** 1. Kontrolka

System ochrany stroje a akumulátoru

Stroj je vybaven systémem ochrany stroje a akumulátoru. Tento systém automaticky přeruší napájení motoru, aby se prodloužila životnost stroje a akumulátoru. Budou-li stroj nebo akumulátor vystaveny některé z níže uvedených podmínek, stroj se během provozu automaticky zastaví a rozsvítí se kontrolka:

Ochrana proti přetížení

Pokud se s akumulátorem pracuje způsobem vyvolávajícím mimořádně vysoký odběr proudu, stroj se automaticky vypne a kontrolka se rozsvítí červeně. V takové situaci zařízení vypněte a ukončete činnost, při níž došlo k přetížení zařízení. Potom zařízení zapněte a obnovte činnost.

Ochrana proti přehřátí

Při přehřátí stroje se stroj automaticky vypne a kontrolka se rozsvítí červeně. V takovém případě nechte stroj a akumulátor před opětovným zapnutím vychladnout.

Ochrana proti přílišnému vybití

Pokud se kapacita akumulátoru sníží, stroj se automaticky zastaví a kontrolka začne blikat červeně. Pokud stroj neběží ani po opětovném spuštění spínače a kontrolka se rozsvítí červeně, kapacita akumulátoru nestačí pro danou práci. Vyjměte akumulátor ze stroje a nabijte jej.

Ochrana proti jiným příčinám

Ochranný systém je také navržen i pro jiné příčiny, které by mohly stroj poškodit, a umožňuje automatické zastavení stroje. Když se stroj dočasně pozastaví nebo přestane pracovat, proveďte veškeré kroky k odstranění příčin.

1. Restartujte stroj jeho vypnutím a opětovným zapnutím.
2. Nabijte akumulátor(y) nebo jej (je) vyměňte za nabitý (nabité).
3. Nechte stroj a akumulátor(y) vychladnout.

Pokud se obnovou systému ochrany nedosáhne žádného zlepšení, obraťte se na místní servisní středisko

společnosti Makita.

POZOR: Jestliže se stroj zastaví z příčiny, která není popsána výše, přečtěte si část o řešení potíží.

Indikace zbývající kapacity akumulátoru

Pouze pro akumulátory s diodovým ukazatelem

Stisknutím tlačítka kontroly na akumulátoru zjistíte zbývající kapacitu akumulátoru. Kontrolky indikátoru se na několik sekund rozsvítí.

► **Obr.17:** 1. Kontrolky 2. Tlačítka kontroly

Kontrolky			Zbývající kapacita
Svítl	Nesvítl	Bliká	
■	□	▧	75 % až 100 %
■ ■ ■ ■			
■ ■ ■ □			50 % až 75 %
■ ■ □ □			25 % až 50 %
■ □ □ □			0 % až 25 %
▧ □ □ □			Nabijte akumulátor.
■ ■ □ □			Došlo pravděpodobně k poruše akumulátoru.
□ □ ■ ■			

POZNÁMKA: Kapacita udávaná indikátorem se může mírně lišit od skutečné kapacity v závislosti na podmínkách používání a teplotě prostředí.

POZNÁMKA: První kontrolka (zcela vlevo) bude blikat, když je systém ochrany akumulátoru v provozu.

Používání spouště

VAROVÁNÍ: Před nasazením akumulátoru vždy zkontrolujte, zda spínací páčka startuje správně a zda se po uvolnění vrací do původní polohy. Práce se strojem bez správně fungujícího spínače může vést ke ztrátě kontroly a vážnému zranění.

POZNÁMKA: Bez stisknutí odjišťovacího tlačítka se stroj nespustí ani při zatažení za spínací páčku.

POZNÁMKA: Stroj se nemusí spustit kvůli přetížení, když se pokusíte stroj provozovat na pevné půdě. V tomto případě nastavte pracovní hloubku mělčí.

Tento stroj je vybaven odjišťovacím tlačítkem. Jestliže se vám na odjišťovacím tlačítku bude zdát něco neobvyklého, okamžitě přerušete práci a nechte jej zkontrolovat v nejbližším autorizovaném servisním středisku Makita.

1. Namontujte akumulátor a následně zavřete kryt akumulátoru.

POZNÁMKA: Kontrolka se rozsvítí červeně, pokud vložíte akumulátor a současně zatáhnete za spínací páčku. Před vložením akumulátoru uvolněte spínací páčku.

2. Stiskněte a držte stisknuté odjišťovací tlačítko a současně k sobě přitáhnete spínací páčku. Po spuštění motoru odjišťovací tlačítko uvolněte.

► **Obr.18:** 1. Odjišťovací tlačítko 2. Spínací páčka

3. Chcete-li motor vypnout, uvolněte spínací páčku.

Nastavení pracovní hloubky

VAROVÁNÍ: Při nastavování pracovní hloubky nikdy nevkládejte ruce či nohy pod stroj.

POZOR: Při přepravě stroje nebo v době, kdy stroj nepoužíváte, posuňte seřizovací páčku zcela směrem k zadnímu kolu, aby se nože rozrývače zvedly ze země.

POZOR: Při používání vykypřovacích nožů vždy nastavte pracovní hloubku buď na +4 mm, nebo 0 mm. Pokud je pracovní hloubka nastavena příliš hluboko, může dojít k poškození nebo prasknutí vykypřovacích nožů.

4 nastavitelné rozrývací výšky v rozsahu od +4 mm do -8 mm pro dosažení dokonalého povrchu.

- (1) Chcete-li motor vypnout, uvolněte spínací páčku.
 - (2) Zatažením a podržením seřizovací páčky směrem ke kolu se zámek uvolní.
 - (3) Posuňte seřizovací páčku do požadované polohy rozrývací výšky.
 - (4) Uvolněním seřizovací páčky zajistíte zámek.
- **Obr.19:** 1. Seřizovací páčka 2. Přední kolo

Pracovní hloubka se mění v kroku 4 mm do plné hloubky -8 mm při pohybu seřizovací páčky dopředu.

► **Obr.20**

Poloha páčky	Pracovní hloubka
1 (nad úroveň země)	+4 mm
2 (na úrovni země)	0 mm
3 (pod úroveň země)	-4 mm
4 (pod úroveň země)	-8 mm

POZNÁMKA: Hodnoty pracovní hloubky používejte pouze jako vodítko. V závislosti na stavu trávníku nebo půdy se může skutečná pracovní hloubka od nastavené hloubky mírně lišit.

POZNÁMKA: K dosažení požadované hloubky vyzkoušejte práci na odlehlejší ploše.

Uložení šestihřanného klíče

Když šestihřanný klíč nepoužíváte, uložte jej do úložného slotu na těle stroje.

Otevřete kryt akumulátoru a poté vložte šestihřanný klíč do slotu a pevně jej držte na místě.

► **Obr.21:** 1. Šestihřanný klíč 2. Úložný slot 3. Kryt akumulátoru

Funkce prevence neúmyslného opětovného spuštění

Při instalaci akumulátoru při tažení a držení spínací páčky se stroj nespustí.

Chcete-li nářadí spustit, nejprve uvolněte spínací páčku a poté znovu zatáhnete za spínací páčku, přičemž držte stisknuté odjišťovací tlačítko.

Elektronické funkce

Stroj je vybaven následujícími elektronickými funkcemi.

- Elektrická brzda
Tento stroj je vybaven elektrickou brzdou. Pokud se po uvolnění spínací páčky funkce rychlého zastavení nožů rozrývače opakovaně neaktivuje, předejte stroj do autorizovaného servisního střediska Makita.

PRÁCE S NÁŘADÍM

Obsluha stroje

VAROVÁNÍ: Před použitím stroje odstraňte z pracovního prostoru větve a kameny. Z pracovního prostoru také předem odstraňte plevel.

► **Obr.22**

VAROVÁNÍ: Při práci se strojem vždy noste ochranné brýle nebo bezpečnostní brýle s postranními kryty.

UPOZORNĚNÍ: Jestliže vnitřek stroje blokuje posekaná tráva nebo cizí předmět, vyjměte akumulátor a před vyjímáním trávy nebo cizího předmětu si nasadte rukavice.

POZOR: Tento stroj používejte pouze na trávnících. Nepoužívejte tento stroj na plevel.

POZOR: Před prací se strojem se ujistěte, že je trávník posekaný na výšku přibližně 20 mm až 30 mm. Pokud je trávník příliš vysoký, může bránit provozu stroje.

Při práci se strojem držte držadlo pevně oběma rukama. Doporučená pracovní rychlost je přibližně 5 metrů za 10 sekund.

► **Obr.23**

POZNÁMKA: Při práci na hustém trávníku, pokud je po provozu zjištěna špatná úprava nebo je zjištěno snížení otáček motoru během provozu, snižte provozní rychlost na nižší hodnotu, než je doporučeno v tomto návodu, nebo nastavte pracovní hloubku mělčí.

Jako vodítko pro pracovní šířku použijte značky na přední straně.

► **Obr.24:** 1. Pracovní šířka 2. Značky

Pravidelně kontrolujte množství posekané trávy v koši na trávu. Koš na trávu vysypávejte dříve, než bude zcela plný. Před každou pravidelnou kontrolou nezapoňte uvolnit spínací páčku a zastavte stroj.

POZOR: Používání stroje s plným košem na trávu zabraňuje hladkému otáčení nožů rozrývače a zvyšuje zatížení motoru, což může mít za následek poruchu.

Vyprázdnění koše na trávu

VAROVÁNÍ: V rámci zamezení nebezpečí nehody koš na trávu pravidelně kontrolujte, zda není poškozený či zeslabený. V případě potřeby koš na trávu vyměňte.

1. Uvolněte spínací páčku.
2. Vyměňte ze stroje akumulátor.
3. Držte jednou rukou držadlo koše a druhou rukou otevřete zadní kryt. Zvedněte a vytáhněte koš na trávu pod mírným úhlem, vyhákněte tyče ze stroje.
► **Obr.25:** 1. Zadní kryt 2. Koš na trávu 3. Držadlo 4. Tyč
4. Koš na trávu vyprázdněte.

ÚDRŽBA

VAROVÁNÍ: Před uskladněním, přenášením či prováděním kontroly či údržby stroje se vždy ujistěte, že je ze stroje vyjmut akumulátor.

VAROVÁNÍ: Při provádění kontroly či údržby používejte ochranné rukavice.

VAROVÁNÍ: Při kontrole nebo údržbě sekačky vždy noste ochranné brýle nebo bezpečnostní brýle s postranními kryty.

POZOR: Nikdy nepoužívejte benzín, benzen, ředidlo, alkohol či podobné prostředky. Mohlo by tak dojít ke změnám barvy, deformacím či vzniku prasklin.

K zachování BEZPEČNOSTI a SPOLEHLIVOSTI výrobku musí být opravy a veškerá další údržba či seřizování prováděny autorizovanými nebo továrními servisními středisky společnosti Makita s využitím náhradních dílů Makita.

Běžná údržba

1. Vyměňte akumulátor a následně zavřete kryt akumulátoru.
2. Umístěte stroj na bok. Vyčistěte zbytky trávy nahromaděné na spodní straně těla stroje.
3. Lijte vodu dolů ke spodní části stroje, k níž jsou upevněny nože rozrývače.
► **Obr.26**

POZOR: Stroj nemyjte vodou pod tlakem.

4. Zkontrolujte správné dotažení všech matic, šroubů, vrtulů atd.

5. Zkontrolujte pohyblivé díly, zda nejsou poškozené, rozbité či opotřebené. Poškozené nebo chybějící díly je nutné opravit nebo vyměnit.

6. Stroj uskladněte na bezpečné místo mimo dosah dětí.

Složení držadla

POZNÁMKA: Podepřete držadlo, abyste udrželi jeho úhel při demontáži a zajistili tak snadné a bezpečné složení držadla.

Držadlo lze složit natřikrát, aby se stroj snadno přenášel v ruce a mohl se uchovávat kdekoli v menším prostoru.

1. Vyměňte ze stroje akumulátor.
2. Povolte matice pro utahování prsty na spojkách dolních držadel.

Uvolněte druhý (vnitřní) závit a odjistěte tak dvojice spojek.

3. Stáhněte kolíkové spojky. Pak zatlačte držadlo dolů/dopředu za jeho pracovní polohu.

4. Zarovnejte trojúhelníkové značky na kolíkových spojkách se značkami na zdířkových spojkách.

5. Zatlačte kolíkové spojky do zdířkových spojek, abyste zajistili polohu držadla.

► **Obr.27:** 1. Matice pro utahování prsty 2. Druhý (vnitřní) závit 3. Dolní držadlo 4. Kolíková spojka 5. Zdířková spojka 6. Trojúhelníkové značky

► **Obr.28**

POZOR: Ujistěte se, že kabel není zachycen na nebo kolem součástí držadla.

6. Naplno otevřete zajišťovací páčky na středních držadlech za účelem uvolnění součástí držadla, které mají být složeny.

7. Odjistěte sestavu lehkým rozevřením součástí. Pak překlopte střední držadla zpět do složené polohy.

► **Obr.29:** 1. Zajišťovací páčka 2. Střední držadlo

► **Obr.30**

POZOR: Ujistěte se, že kabel není zachycen na nebo kolem sestavených součástí.

8. Povolte matice pro utahování prsty na horním držadle.

Uvolněte druhý (vnitřní) závit za účelem uvolnění součástí držadla, které mají být složeny.

9. Odjistěte sestavu lehkým rozevřením součástí. Pak překlopte horní držadlo směrem do zavřené polohy.

► **Obr.31:** 1. Matice pro utahování prsty 2. Druhý (vnitřní) závit 3. Horní držadlo

► **Obr.32**

POZOR: Ujistěte se, že kabel není zachycen na nebo kolem sestavených součástí.

10. Prsty utáhněte matice pro utahování prsty na dolních držadlech a zajistěte dolní držadla na místě.

► **Obr.33:** 1. Matice pro utahování prsty

Přenášení stroje

⚠ UPOZORNĚNÍ: Před přenášením stroje nezapomeňte vyjmout akumulátor.

⚠ UPOZORNĚNÍ: Při přenášení stroje rukama vždy používejte rukavice.

POZOR: Před přepravou vždy demontujte koš na trávu a složte držadlo.

Zvedněte a přenášejte stroj tak, že rukama uchopíte boční úchyty podél levé a pravé strany stroje. Abyste předešli zranění při přemísťování stroje, udržujte stroj ve vodorovné poloze a přenášejte jej opatrně, dávejte pozor, aby se nerozkýval nebo nepřevrátil.

► Obr.34

Skladování

POZOR: Stroj skladujte pod střechem na chladném, suchém a uzamčeném místě. Neskladujte stroj na místech, kde může teplota dosáhnout nebo překročit 40 °C.

Po každém použití odstraňte ze stroje veškerou ulpělou zeminu a zbytky kořenů. Složte držadlo na polovinu nebo na třetiny a umístěte koš na trávu na horní část stroje pro úsporu místa při skladování.

Pokud jde o skladování, když se stroj mimo sezónu delší dobu nepoužívá, důkladně udržujte a vyčistěte všechny nože rozrývače a tělo stroje. Ujistěte se, že jsou všechny části stroje zcela suché, aby se zabránilo korozi.

► Obr.35

Demontáž a instalace nožů rozrývače

⚠ VAROVÁNÍ: Nože rozrývače dobíhají ještě několik sekund po uvolnění spínací páčky. Neprovádějte žádné úkony, dokud se nože zcela nezastaví.

⚠ VAROVÁNÍ: Při demontáži či instalaci nožů rozrývače vždy vyjměte akumulátor. Při nedodržení tohoto pokynu může dojít k vážnému zranění.

⚠ VAROVÁNÍ: Při manipulaci s noži rozrývače vždy používejte rukavice.

POZOR: Používejte pouze originální nože rozrývače určené výrobcem v této příručce.

POZOR: Pokud jsou otvory šroubů v držáku zanesené nečistotami nebo cizími předměty, odstraňte je pomocí ostrého nástroje, jako je plochý šroubovák.

POZOR: Pro správné utažení použijte šestihranný klíč dodaný se strojem.

Pokyny pro výměnu rozrývacího nože

Pokud špičky rozrývacích nožů dosáhly rysek opotřebením (tj. zbývající délka nože: 45 mm), vyměňte rozrývací nůž za nový.

► Obr.36: 1. 45 mm

Demontáž nožů rozrývače

1. Položte stroj na bok tak, aby seřizovací páčka (pracovní hloubky) směřovala k horní straně.

2. Uvolněte a vyjměte šrouby, které zajišťují sestavu nožů rozrývače s držákem.

► Obr.37: 1. Seřizovací páčka 2. Šrouby 3. Držák 4. Nože rozrývače

3. Zvedněte nože rozrývače mírně nahoru a poté nože rozrývače vyjměte z pouzdra nožů.

► Obr.38: 1. Nože rozrývače

POZNÁMKA: Pokud zjistíte, že je obtížné vyjmout nože rozrývače z pouzdra nožů, pomocí ručního nástroje, například plochého šroubováku, mírně zvedněte spodní část nožů rozrývače nahoru.

► Obr.39: 1. Ruční nástroj

Instalace nožů rozrývače

⚠ VAROVÁNÍ: Při výměně nožů rozrývače vždy postupujte podle pokynů uvedených v této příručce.

⚠ VAROVÁNÍ: Pevným dotažením šroubů ve směru hodinových ručiček nože rozrývače zajistěte.

⚠ VAROVÁNÍ: Ujistěte se, že nože rozrývače a všechny upevňovací díly jsou správně namontovány a upevněny.

1. Vložte hřídelový konec sestavy nožů rozrývače do montážního otvoru na stroji. Poté připevněte držákový konec sestavy do kotevní drážky na pouzdra nožů.

► Obr.40: 1. Hřídelový konec 2. Montážní otvor 3. Držákový konec 4. Kotevní drážka

POZNÁMKA: Otáčejte noži kolem hřídele, a tím upravte šroubení za účelem snadné instalace.

2. Utažením držáku pomocí šroubů nože rozrývače zajistěte.

► Obr.41: 1. Šrouby 2. Držák

ŘEŠENÍ POTÍŽÍ

Před žádostí o opravu proveďte nejprve prohlídku sami. Pokud narazíte na problém, který není popsán v návodu, nepokoušejte se stroj demontovat. Požádejte o pomoc některé z autorizovaných servisních středisek Makita, kde k opravám vždy používají náhradní díly Makita.

Problém	Pravděpodobná příčina (porucha)	Náprava
Stroj se nespustí.	Není nasazen blok akumulátoru.	Nainstalujte nabitý akumulátor.
	Problém s akumulátorem (nízké napětí)	Nabijte akumulátor. Jestliže nabití nepomůže, vyměňte akumulátor.
Motor se po krátké době provozu zastaví.	Akumulátor není dostatečně nabitý.	Nabijte akumulátor. Jestliže nabití nepomůže, vyměňte akumulátor.
	Pracovní hloubka je příliš hluboká.	Nastavte pracovní hloubku mělčí.
	Stroj je ucpaný posečenou trávou.	Odstraňte ze stroje posečenou trávu.
Motor nedosahuje maximálních otáček.	Akumulátor je nesprávně nasazen.	Nasaďte akumulátor podle popisu v této příručce.
	Poklesl výkon akumulátoru.	Nabijte akumulátor. Jestliže nabití nepomůže, vyměňte akumulátor.
	Systém pohonu nepracuje správně.	Předejte zařízení k opravě v místním autorizovaném servisním středisku.
Nože rozrývače se neotáčejí: ⇒ zařízení ihned vypněte!	V nožích rozrývače je zaseknutý cizí předmět, např. větev.	Odstraňte cizorodý předmět.
	Systém pohonu nepracuje správně.	Předejte zařízení k opravě v místním autorizovaném servisním středisku.
Nenormální vibrace: ⇒ zařízení ihned vypněte!	Nože rozrývače jsou nevyvážené, nadměrně nebo nerovnoměrně opotřebované.	Vyměňte nože rozrývače.

VOLITELNÉ PŘÍSLUŠENSTVÍ

⚠ UPOZORNĚNÍ: Se strojem Makita popsaným v tomto návodu doporučujeme používat následující příslušenství a nástavce. Při použití jiného příslušenství či nástavců může hrozit nebezpečí zranění osob. Příslušenství lze používat pouze pro stanovené účely.

Potřebujete-li bližší informace ohledně tohoto příslušenství, obraťte se na místní servisní středisko společnosti Makita.

- Nože rozrývače
- Originální akumulátor a nabíječka Makita

POZNÁMKA: Některé položky seznamu mohou být k produktu přibaleny jako standardní příslušenství. Přibalené příslušenství se může v různých zemích lišit.

Makita Europe N.V.

Jan-Baptist Vinkstraat 2, 3070 Kortenberg, Belgium

Makita Corporation

3-11-8, Sumiyoshi-cho, Anjo, Aichi 446-8502 Japan

www.makita.com



DUV320-AT15-2405
EN, PL, HU, SK,
CS, UK, RO, DE,
SL, SQ, BG, HR,
MK, SR, RU
20240902