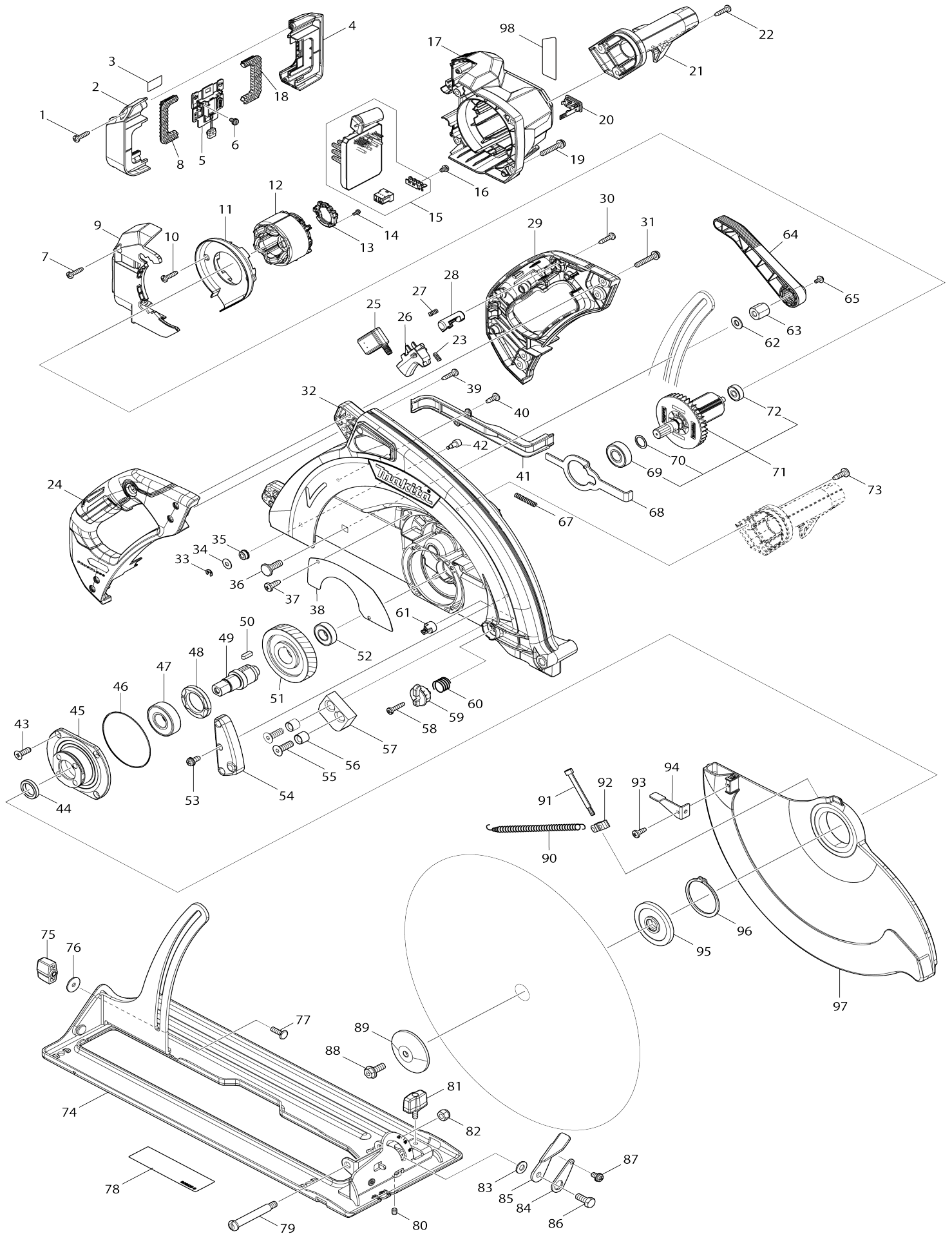


Model No.HS013G 415MM CORDLESS CIRCULAR SAW



Model No.HS013G 415MM CORDLESS CIRCULAR SAW

Obj. č.	Obj. č.	Popis	Možnost záměny	Množství	Nový/Stary	Poznámka 1	Poznámka 2
001	266326-2	šroub 4x18=new265995-6		2			
002	1830Y4-3	BATTERY HOUSING SET		1		obal akumul	
C10	263005-3	vymezovací čep 6		2			
002		INC. 4					
003	8147S0-7	HS013G SERIAL NO. LABEL		1			
004	1830Y4-3	BATTERY HOUSING SET		1		obal akumul	
C10	263005-3	vymezovací čep 6		2			
004		INC. 2					
005	632T08-2	TERMINAL UNIT		1		patice VC001-005G	
006	652031-1	PAN HEAD SCREW M3X6		2			
007	266326-2	šroub 4x18=new265995-6		2			
008	422543-6	CUSHION RUBBER		1		guma	
009	4131E9-8	MOTOR HOUSING COVER		1		kryt motoru	
010	266326-2	šroub 4x18=new265995-6		2			
011	4131F2-9	BAFFLE PLATE		1		deska	
012	629C86-9	STATOR		1		stator	
013	632R96-7	SENSOR UNIT		1		senzor	
014	652119-7	PAN HEAD SCREW M2X6		3			
015	620R04-0	CONTROLLER		1		ovl	
016	652069-6	FLAT HEAD SCREW M3X6		3			
017	4131E8-0	MOTOR HOUSING		1		obal motoru	
018	422543-6	CUSHION RUBBER		1		guma	
019	911253-5	šroub M5x30		4			
020	140F99-0	CAP COMPLETE		1		v	
C10	213A05-9	O-RING16		1		o krou	
021	4131F0-3	FRONT HANDLE		1		p	
022	266045-0	šroub 4x22 old 265999-8		2			
023	231433-0	vinutá pružina		1		vinut	
024	1830Y5-1	HANDLE SET		1		dr	
C10	931202-6	HEX. NUT M5		4			
024		INC. 29					
025	651083-9	SWITCH C3XA-1PSPM		1		vyp	
026	459829-5	SWITCH LEVER		1		p	
027	231433-0	vinutá pružina		1		vinut	
028	419704-7	LOCK OFF BUTTON		1		p	
029	1830Y5-1	HANDLE SET		1		dr	
C10	931202-6	HEX. NUT M5		4			
029		INC. 24					
030	266326-2	šroub 4x18=new265995-6		4			
031	911253-5	šroub M5x30		4			
032	137229-6	BLADE CASE ASS'Y		1		kryt no	
C10	263005-3	vymezovací čep 6		1			
033	961017-7	zajišťovací kroužek E-3		1		zaji	
034	267099-0	podložka		1		podlo	
035	262104-8	SHOULDER RING 4		1			
036	266249-4	CAP SQUARE NECK BOLT M8X24		1			
037	266026-4	šroub 4x12 křížový 5103R		2			
038	344891-2	COVER PLATE		1			

039	266326-2	šroub 4x18=new265995-6		2		
040	266026-4	šroub 4x12 křížový 5103R		2		
041	417276-6	LEAD COVER		1		
042	266289-2	HEX. SOCKET HEAD BOLT M6		1		
043	265034-2	šroub M5x16		4		
044	257230-6	RING 20		1		
045	317378-7	BEARING BOX		1		
046	213763-1	O RING 75		1		
047	211329-1	ložisko 6204LH		1		lo
048	285824-7	BEARING RETAINER 31-48		1		
049	323938-5	SPINDLE		1		
050	254229-2	klínek 5 HR4000C/5001C/LC1230		1		kl
051	227B85-5	HELICAL GEAR 61		1		ozuben
052	211247-3	BALL BEARING 6002DDW		1		
053	911113-1	šroub M4x10		1		
054	417282-1	STOPPER PLATE		1		
055	251973-2	HEX.SOCKET C.S.HEAD BOLT M8 X25		2	*	
055-1	251973-2	HEX.SOCKET C.S.HEAD BOLT M8 X25	O	2		
056	257720-9	SLEEVE 8		2		
057	421820-3	RUBBER CUSHION		1		
058	266045-0	šroub 4x22 old 265999-8		1		
059	417279-0	LOCK LEVER		1		
060	233272-4	COMPRESSION SPRING 16		1		
061	417280-5	STOPPER PIN		1		
062	941201-0	podložka 8		1		podlo
063	252352-7	HEX.NUT M8-17		1		matka
064	4131F1-1	DEPTH LEVER		1		p
065	911114-9	šroub M4x10=new922111-0		1		
067	233264-3	COMPRESSION SPRING 5		1		
068	344890-4	SHAFT LOCK		1		
069	211228-7	kulič. ložisko 6202DDW = old 922 117		1		
070	253147-1	Flat Washer 15		1		Flat Washer 15
071	519883-2	ROTOR ASS'Y		1		rotor
071		INC. 69,70,72				
072	210045-2	BALL BEARING 627DDW		1		lo
073	266027-2	TAPPING SCREW CT5X16		2		
074	163498-3	BASE		1		
075	252624-0	křídlová matice M6		1		k
076	253010-8	podložka 6 5100BR/2107FK/2704		1		podlo
077	251919-8	šroub M6X 3901		1		
078	8081C5-9	INDICATION LABEL		1		
079	251405-9	- SHOULDER PAN HEAD SCREW M8		1	*	
079-1	251405-9	- SHOULDER PAN HEAD SCREW M8	O	1		
080	266208-8	H.S.SET SCREW(CUP POINT)M6X8		1		
081	251858-2	šroub 6x15		1		
082	252105-4	HEX. LOCK NUT M8-13		1		matka M8-13
083	941201-0	podložka 8		1		podlo
084	341415-5	objímka šroubu		1		obj

085	344980-3	LEVER PLATE		1		
086	921432-7	šroub M8x20		1		
087	911108-4	šroub M4x8		1		
088	266283-4	HEX. SOCKET HEX. BOLT M8X20		1		
089	224310-3	vnější kroužek 65mm		1	vn	
090	231826-1	TENSION SPRING 8		1		
091	266290-7	HEX. SOCKET HEAD BOLT M5		1		
092	163431-5	ROLLER COMPLETE		1		
093	266026-4	šroub 4x12 křížový 5103R		1		
094	344966-7	LEVER		1		
095	224638-9	INNER FLANGE 65		1	p	
096	961252-7	RETAINING RING S-55		1		
097	312H48-1	SAFETY COVER		1	ochrann	
098	8147R4-2	HS013G NAME PLATE		1		
A01	266036-1	Selbstschneid.Schraube 5x20		1		Selbstschneid.Schraube 5x20
A02	450316-7	JOINT		1		
A03	4131E7-2	PROTECT STAND		1		
A04	E-24848	TCT SAW EFFI 415X35T		1		
A05	783204-6	klíč inbus 6		1	kl	
F05	199427-0	JOINT SET		1		
C10	450316-7	JOINT		1		
C20	266036-1	Selbstschneid.Schraube 5x20		1		Selbstschneid.Schraube 5x20

Prosím uveďte objednáč. číslo dílu v objednávce

Datum tisku 14. 02. 2025