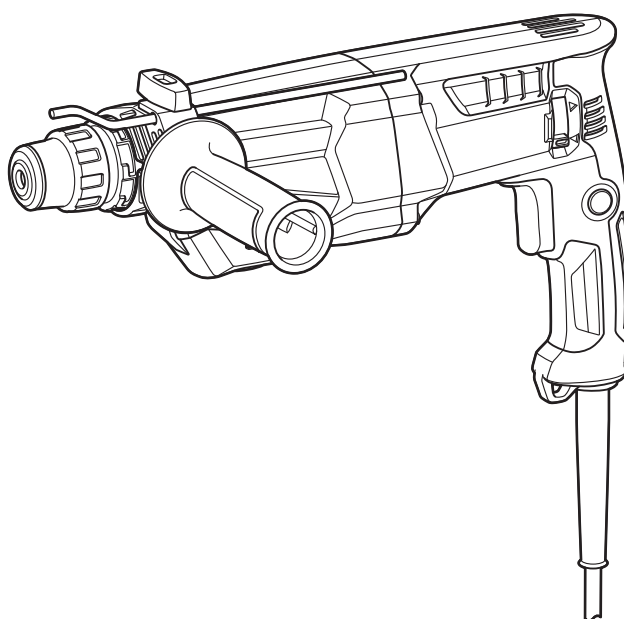
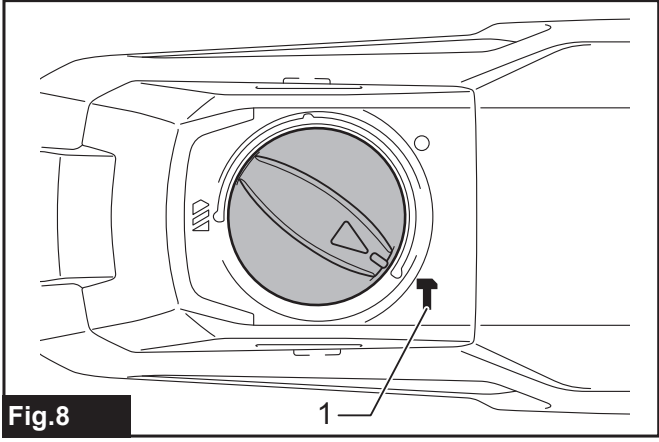
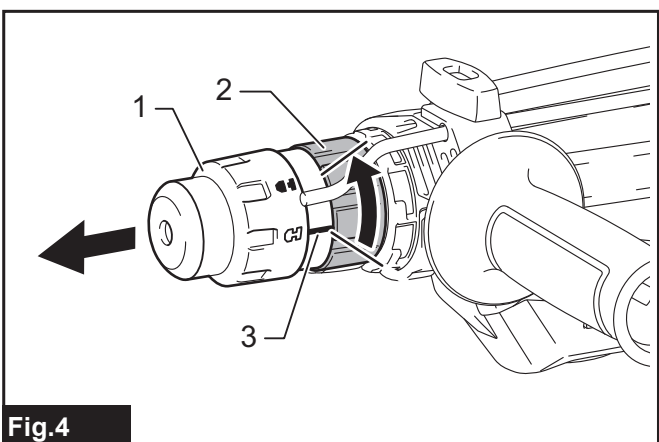
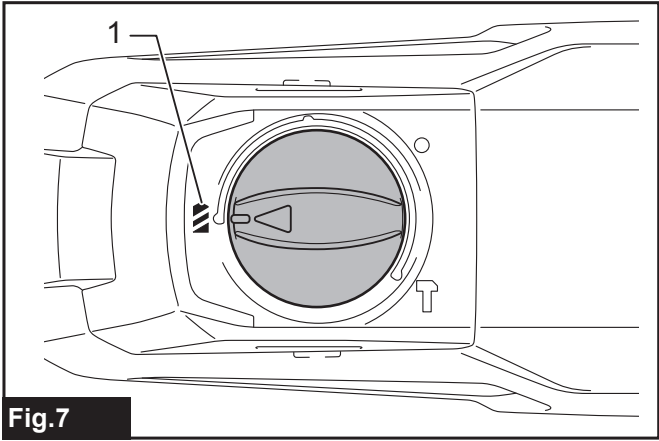
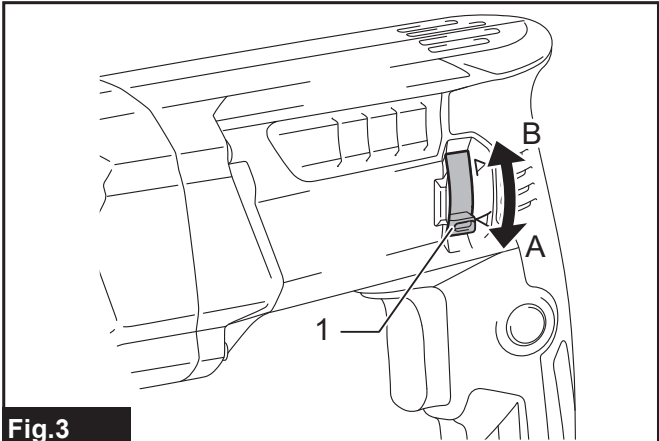
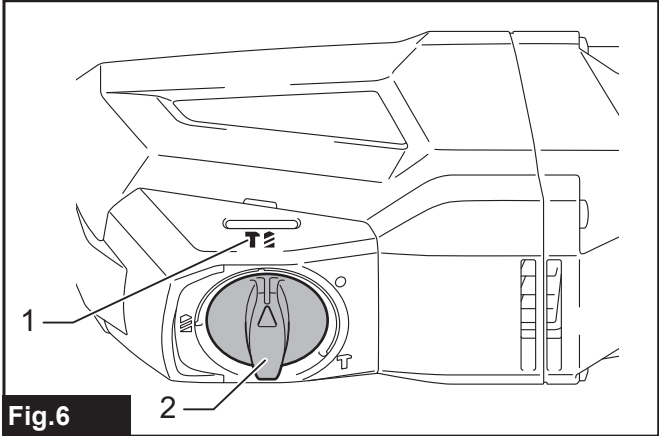
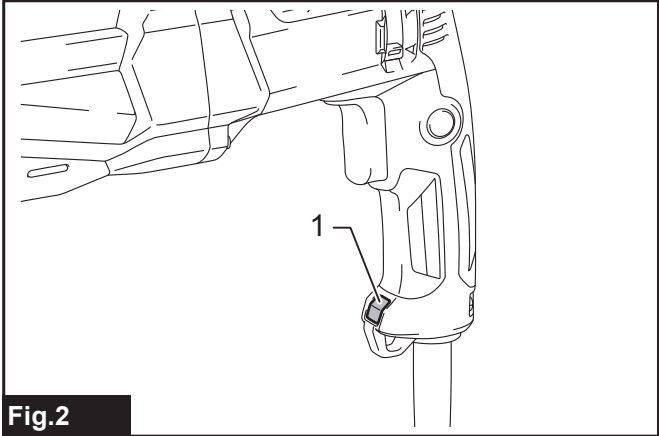
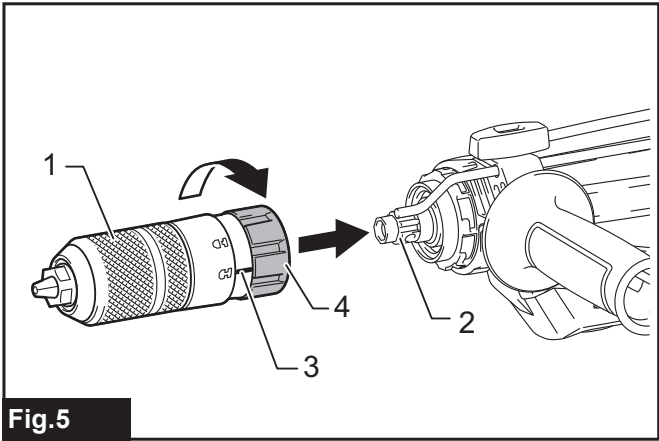
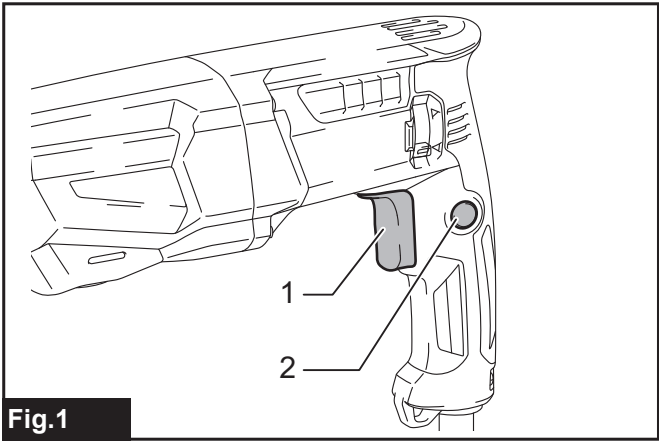




EN	Combination Hammer	INSTRUCTION MANUAL	7
PL	Młotowiertarka z Opcją Kucia	INSTRUKCJA OBSŁUGI	14
HU	Fúrókalapács	HASZNÁLATI KÉZIKÖNYV	21
SK	Kombinované kladivo	NÁVOD NA OBSLUHU	28
CS	Kombinované kladivo	NÁVOD K OBSLUZE	35
UK	Перфоратор	ІНСТРУКЦІЯ З ЕКСПЛУАТАЦІЇ	42
RO	Ansamblu percutor multifuncțional	MANUAL DE INSTRUCȚIUNI	49
DE	Kombi-Hammer	BETRIEBSANLEITUNG	56

HR2670
HR2670FT





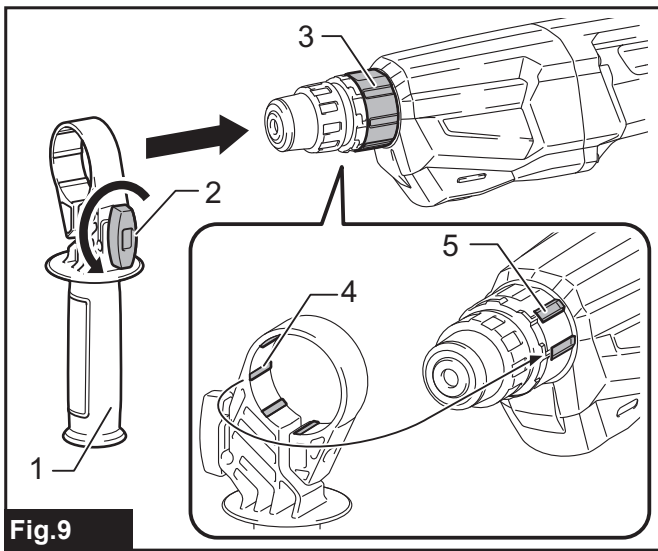


Fig.9

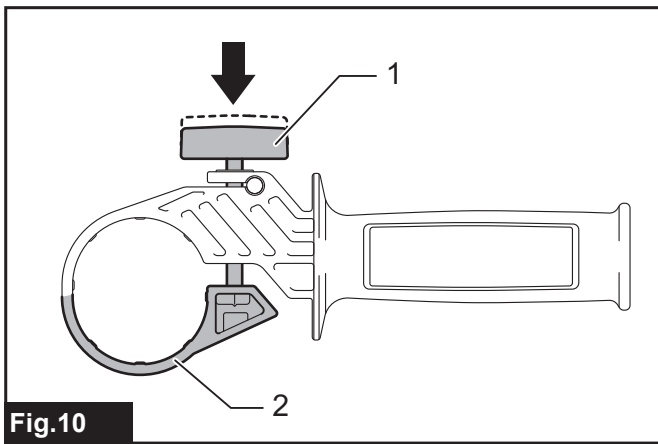


Fig.10

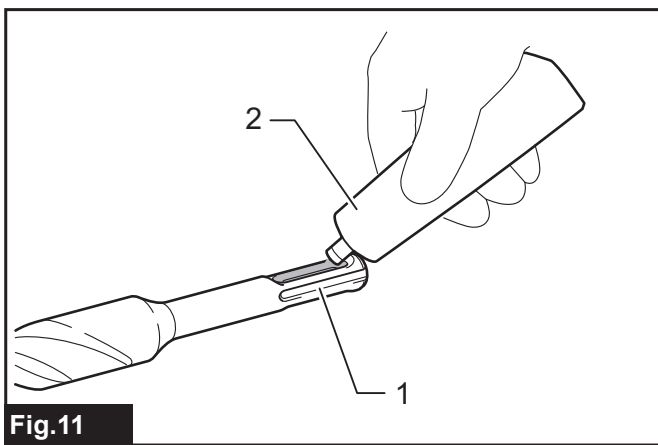


Fig.11

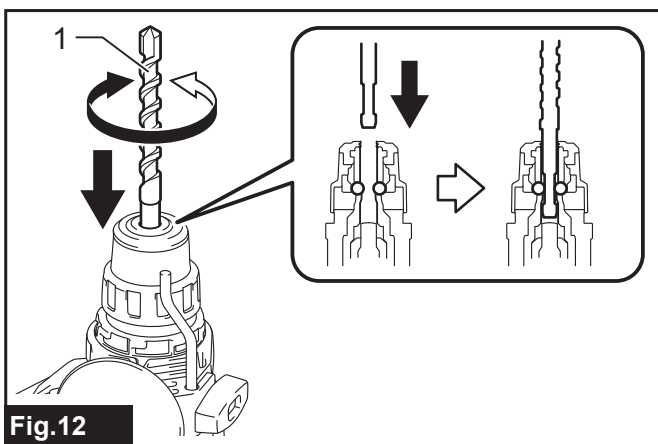


Fig.12

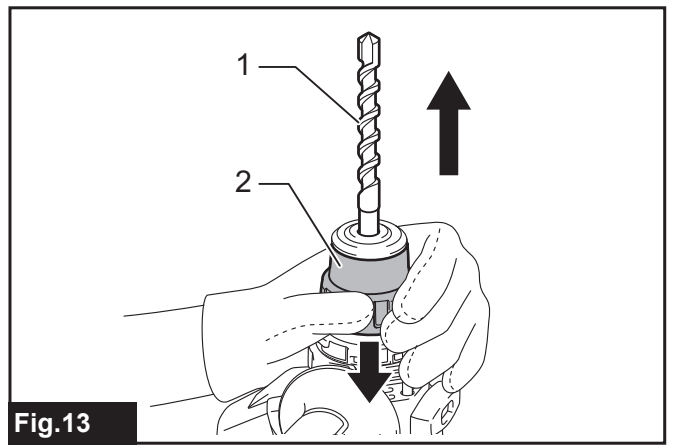


Fig.13

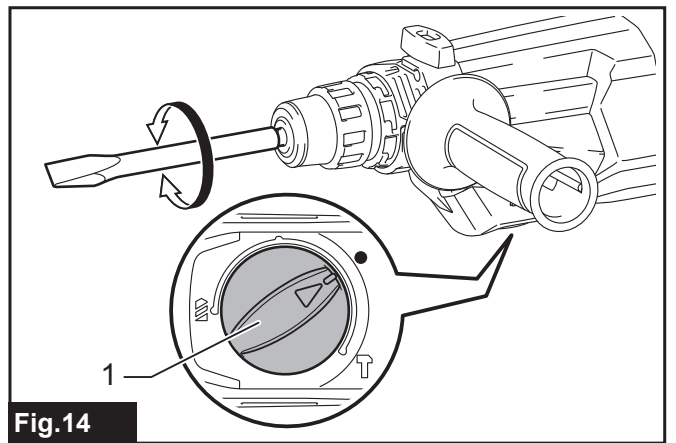


Fig.14

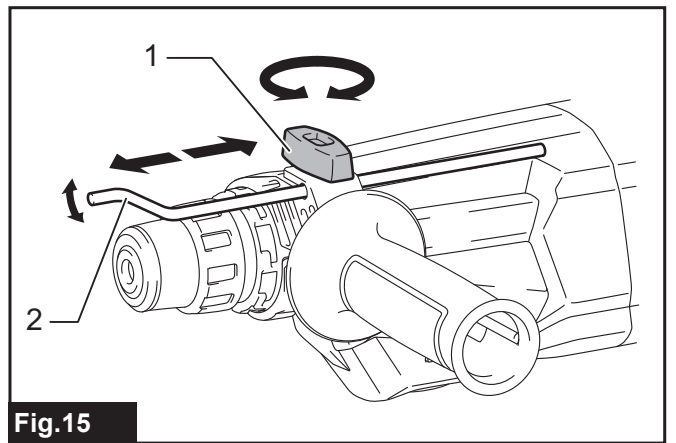


Fig.15

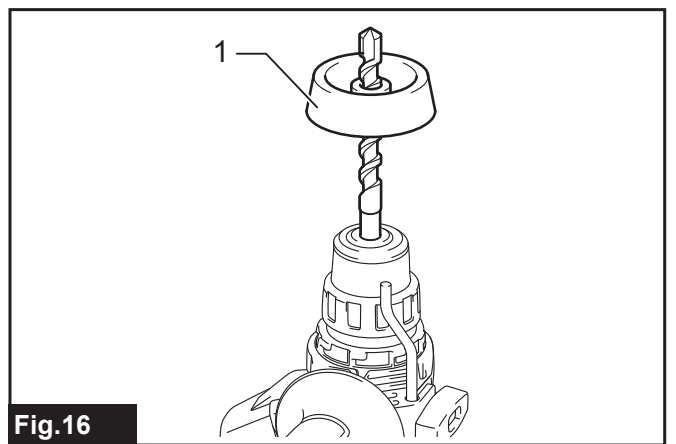
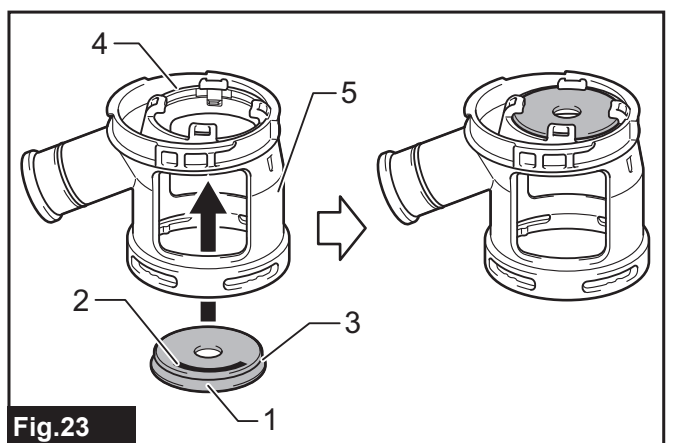
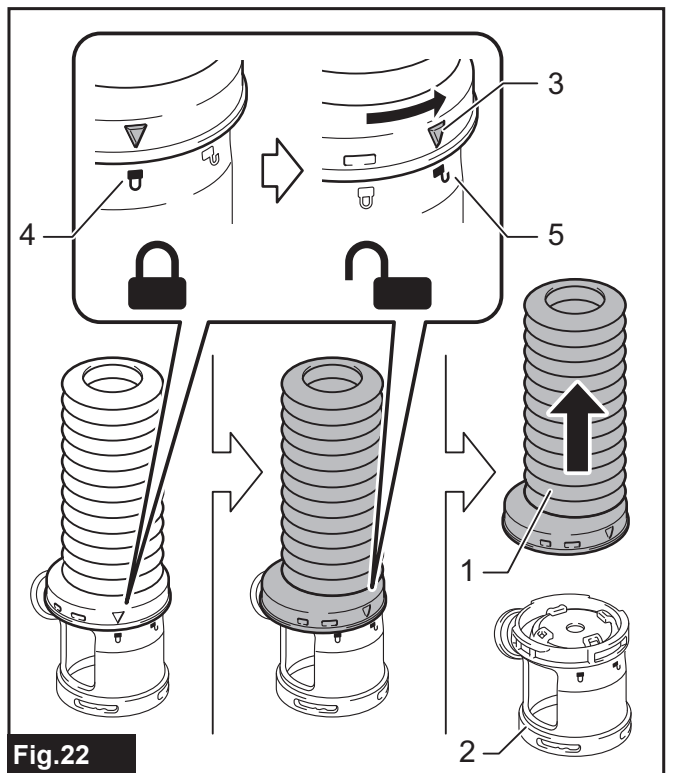
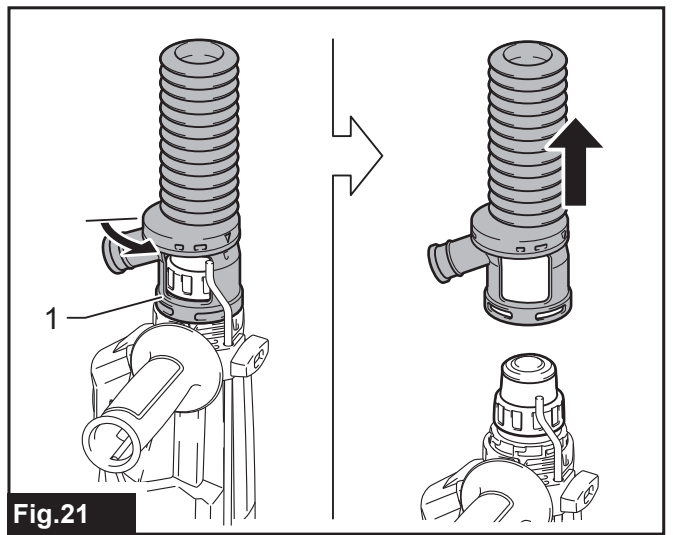
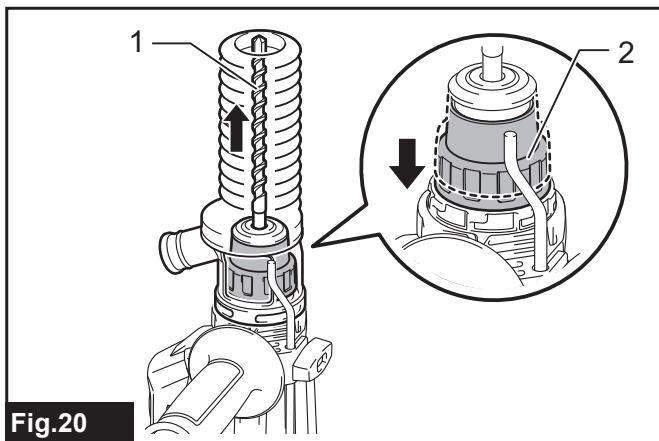
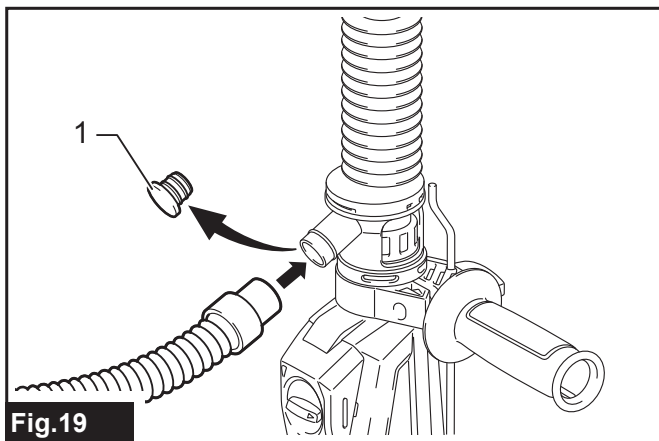
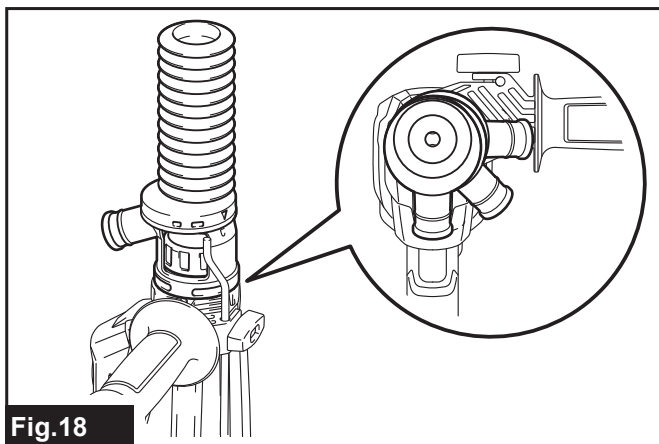
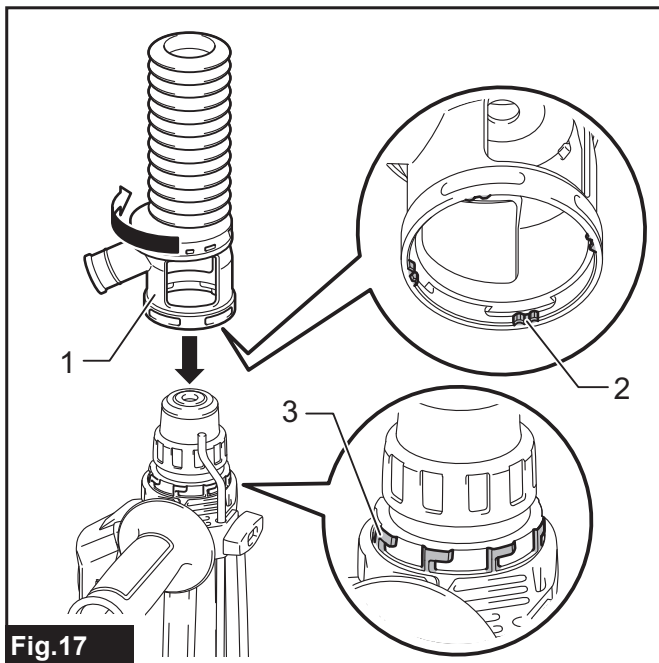


Fig.16



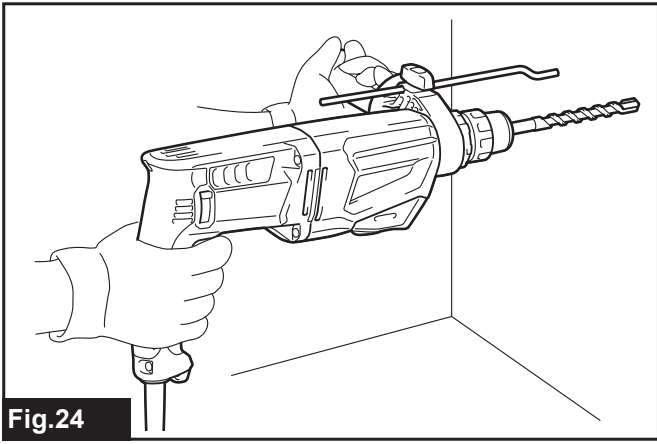


Fig. 24

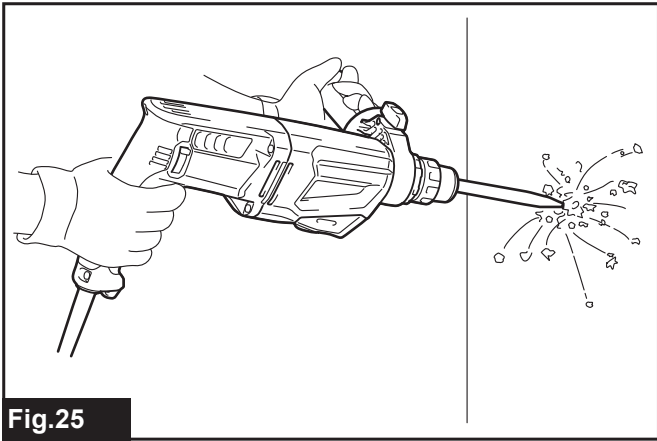


Fig. 25

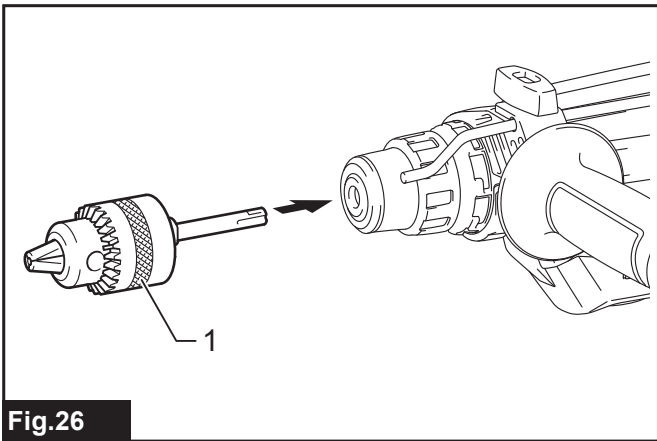


Fig. 26

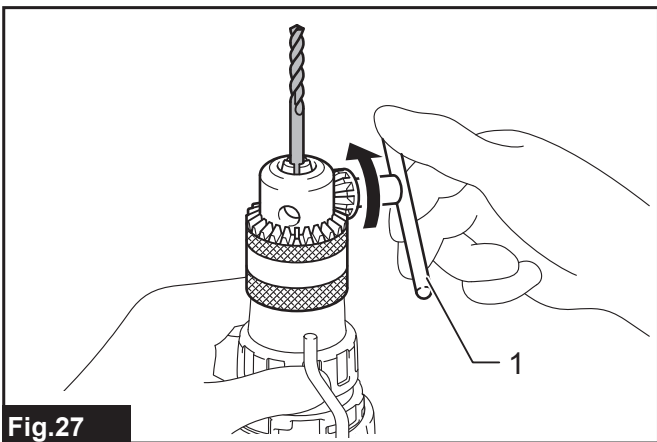


Fig. 27

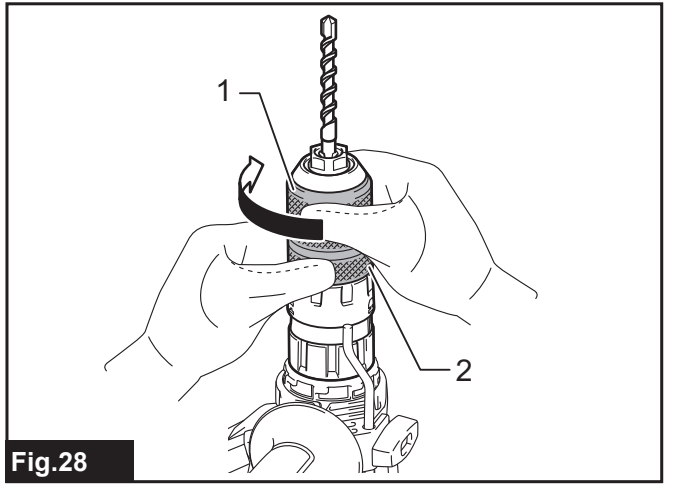


Fig. 28

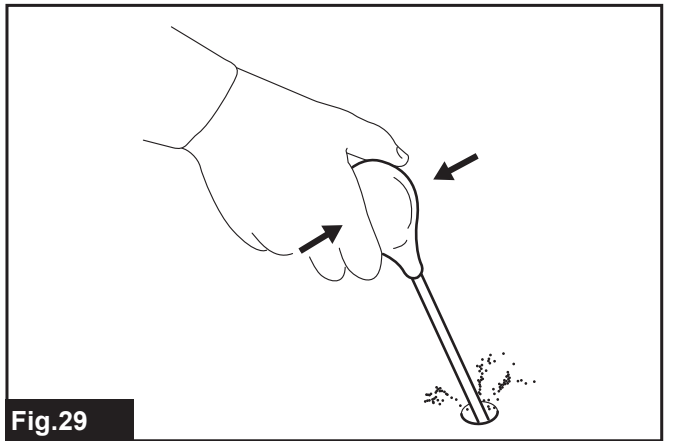


Fig. 29

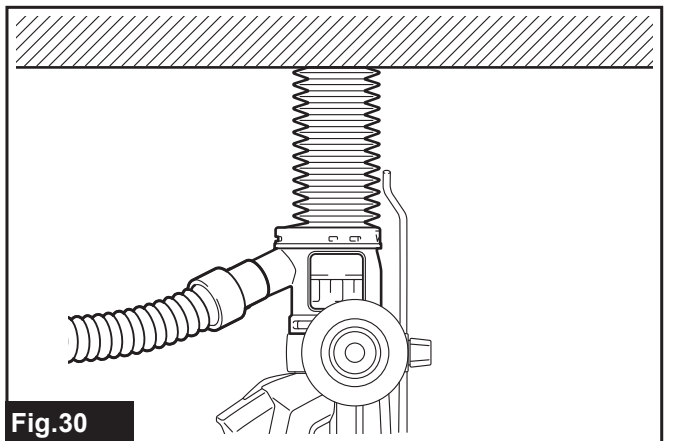


Fig. 30

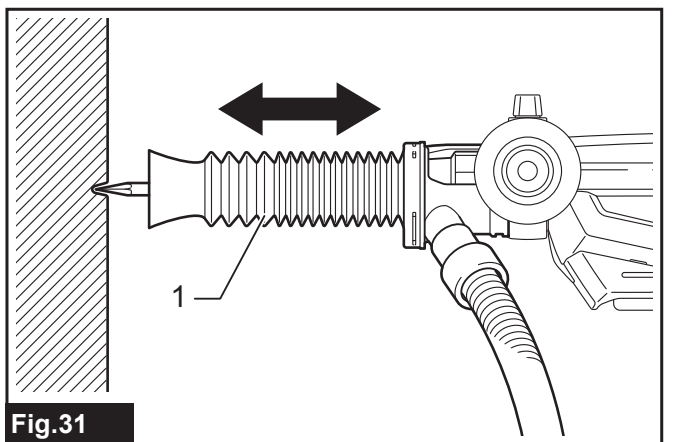


Fig. 31

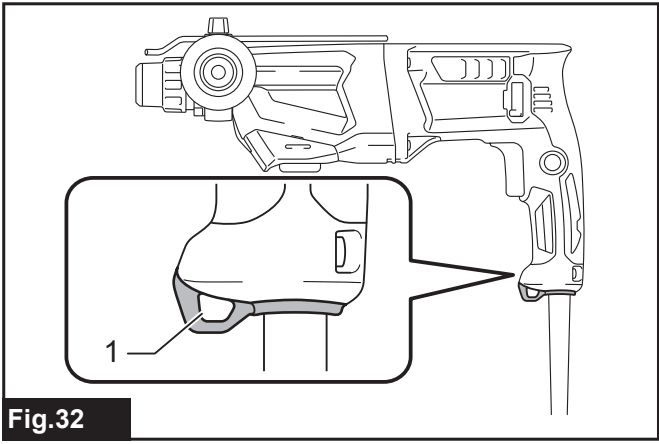


Fig.32

SPECIFICATIONS

Model:		HR2670	HR2670FT
Capacities	Concrete	26 mm	
	Core bit	68 mm	
	Diamond core bit (dry type)	80 mm	
	Steel	13 mm	
	Wood	32 mm	
No load speed		0 - 1,500 min ⁻¹	
Blows per minute		0 - 4,500 min ⁻¹	
Overall length		362 mm	390 mm
Net weight		2.9 - 3.4 kg	3.1 - 3.3 kg
Safety class		□/II	

- Due to our continuing program of research and development, the specifications herein are subject to change without notice.
- Specifications may differ from country to country.
- The weight may differ depending on the attachment(s). The lightest and heaviest combinations, according to EPTA-Procedure 01/2014, are shown in the table.

Intended use

The tool is intended for hammer drilling and drilling in brick, concrete and stone as well as for chiselling work. It is also suitable for drilling without impact in wood, metal, ceramic and plastic.

Power supply

The tool should be connected only to a power supply of the same voltage as indicated on the nameplate, and can only be operated on single-phase AC supply. They are double-insulated and can, therefore, also be used from sockets without earth wire.

Noise

The typical A-weighted noise level determined according to EN62841-2-6:

Model HR2670

Sound pressure level (L_{pA}) : 94 dB (A)
 Sound power level (L_{WA}) : 102 dB (A)
 Uncertainty (K) : 3 dB (A)

Model HR2670FT

Sound pressure level (L_{pA}) : 94 dB(A)
 Sound power level (L_{WA}) : 102 dB (A)
 Uncertainty (K) : 3 dB(A)

NOTE: The declared noise emission value(s) has been measured in accordance with a standard test method and may be used for comparing one tool with another.

NOTE: The declared noise emission value(s) may also be used in a preliminary assessment of exposure.

⚠ WARNING: Wear ear protection.

⚠ WARNING: The noise emission during actual use of the power tool can differ from the declared value(s) depending on the ways in which the tool is used especially what kind of workpiece is processed.

⚠ WARNING: Be sure to identify safety measures to protect the operator that are based on an estimation of exposure in the actual conditions of use (taking account of all parts of the operating cycle such as the times when the tool is switched off and when it is running idle in addition to the trigger time).

Vibration

The following table shows the vibration total value (tri-axial vector sum) determined according to applicable standard.

Model HR2670

Work mode	Vibration emission	Uncertainty (K)	Applicable standard / Test condition
Hammer drilling into concrete ($a_{h, HD}$)	16.1 m/s ²	1.5 m/s ²	EN62841-2-6
Chiselling ($a_{h, Cheq}$)	14.2 m/s ²	1.5 m/s ²	EN62841-2-6

SPECIFIKACE

Model:		HR2670	HR2670FT
Výkony	Beton	26 mm	
	Vrtná korunka	68 mm	
	Diamantová jádrová vrtná korunka (suchý typ)	80 mm	
	Ocel	13 mm	
	Dřevo	32 mm	
Otáčky bez zatížení		0 – 1 500 min ⁻¹	
Počet příklepů za minutu		0 – 4 500 min ⁻¹	
Celková délka		362 mm	390 mm
Čistá hmotnost		2,9 – 3,4 kg	3,1 – 3,3 kg
Třída bezpečnosti		II/II	

- Vzhledem k neustálému výzkumu a vývoji podléhají zde uvedené specifikace změnám bez upozornění.
- Specifikace se mohou pro různé země lišit.
- Hmotnost se může lišit v závislosti na příslušenství. Nejlehčí a nejtěžší kombinace, dle EPTA-Procedure 01/2014, jsou uvedeny v tabulce níže.

Účel použití

Nástroj je určen k příklepovému vrtání a běžnému vrtání do cihel, betonu a kamene a k sekání.

Kromě toho je vhodný k bezpříklepovému vrtání do dřeva, kovů, keramických materiálů a plastů.

Napájení

Nářadí smí být připojeno pouze k napájení se stejným napětím, jaké je uvedeno na výrobním štítku, a může být provozováno pouze v jednofázovém napájecím okruhu se střídavým napětím. Nářadí je vybaveno dvojitou izolací a může být tedy připojeno i k zásuvkám bez zemního vodiče.

Hlučnost

Typická vážená hladina hluku (A) určená podle normy EN62841-2-6:

Model HR2670

Hladina akustického tlaku (L_{pA}): 94 dB(A)

Hladina akustického výkonu (L_{WA}): 102 dB (A)

Nejistota (K): 3 dB(A)

Model HR2670FT

Hladina akustického tlaku (L_{pA}): 94 dB(A)

Hladina akustického výkonu (L_{WA}): 102 dB (A)

Nejistota (K): 3 dB(A)

POZNÁMKA: Celková(é) hodnota(y) emisí hluku byla(y) změřena(y) v souladu se standardní zkušební metodou a dá se použít k porovnání nářadí mezi sebou.

POZNÁMKA: Hodnotu(y) deklarovaných emisí hluku lze také použít k předběžnému posouzení míry expozice vibracím.

VAROVÁNÍ: Používejte ochranu sluchu.

VAROVÁNÍ: Emise hluku se při používání elektrického nářadí ve skutečnosti mohou od deklarované(ých) hodnot(y) lišit v závislosti na způsobech použití nářadí.

VAROVÁNÍ: Nezapomeňte stanovit bezpečnostní opatření na ochranu obsluhy podle odhadu expozice ve skutečných podmínkách použití. (Vezměte přitom v úvahu všechny části provozního cyklu, tj. kromě doby zátěže například doby, kdy je nářadí vypnuté a kdy běží naprázdno.)

Vibrace

Následující tabulka zobrazuje celkovou hodnotu vibrací (vektorový součet tří os) určenou podle příslušné normy.

Model HR2670

Pracovní režim	Emise vibrací	Nejistota (K)	Platná norma / podmínky zkoušky
Příklepové vrtání do betonu ($a_{h,HD}$)	16,1 m/s ²	1,5 m/s ²	EN62841-2-6
Drážkování ($a_{h,CHeq}$)	14,2 m/s ²	1,5 m/s ²	EN62841-2-6

Model HR2670FT

Pracovní režim	Emise vibrací	Nejistota (K)	Platná norma / podmínky zkoušky
Příklepové vrtání do betonu ($a_{h,HD}$)	15,7 m/s ²	1,5 m/s ²	EN62841-2-6
Drážkování ($a_{h,CHeq}$)	14,0 m/s ²	1,5 m/s ²	EN62841-2-6

POZNÁMKA: Celková(é) hodnota(y) deklarovaných vibrací byla(y) změřena(y) v souladu se standardní zkušební metodou a dá se použít k porovnání nářadí mezi sebou.

POZNÁMKA: Celkovou(é) hodnotu(y) deklarovaných vibrací lze také použít k předběžnému posouzení míry expozice vibracím.

VAROVÁNÍ: Emise vibrací se při používání elektrického nářadí ve skutečnosti mohou od deklarované(ých) hodnot(y) lišit v závislosti na způsobech použití nářadí.

VAROVÁNÍ: Nezapomeňte stanovit bezpečnostní opatření na ochranu obsluhy podle odhadu expozice ve skutečných podmínkách použití. (Vezměte přitom v úvahu všechny části provozního cyklu, tj. kromě doby zátěže například doby, kdy je nářadí vypnuté a kdy běží naprázdno.)

Prohlášení o shodě

Pouze pro evropské země

Prohlášení o shodě jsou obsažena v Příloze A tohoto návodu k obsluze.

BEZPEČNOSTNÍ VÝSTRAHY

Obecná bezpečnostní upozornění k elektrickému nářadí

VAROVÁNÍ Přečtěte si všechny bezpečnostní výstrahy i pokyny a prohlédněte si ilustrace a specifikace dodané k tomuto elektrickému nářadí. Nedodržení všech níže uvedených pokynů může vést k úrazu elektrickým proudem, požáru a/nebo vážnému zranění.

Všechna upozornění a pokyny si uschovejte pro budoucí potřebu.

Pojem „elektrické nářadí“ v upozorněních označuje elektrické nářadí, které se zapojuje do elektrické sítě, nebo elektrické nářadí využívající akumulátory.

BEZPEČNOSTNÍ VÝSTRAHY K VRTACÍMU A SEKACÍMU KLAĐIVU

Bezpečnostní pokyny pro veškerou obsluhu

1. **Používejte ochranu sluchu.** Nadměrný hluk může způsobit ztrátu sluchu.
2. **Použijte pomocné držadlo (držadla), pokud je k nářadí dodáno.** Při ztrátě kontroly nad nářadím může dojít ke zranění.
3. **Při práci v místech, kde může dojít ke kontaktu příslušenství se skrytým elektrickým vedením nebo s vlastním napájecím kabelem, držte elektrické nářadí za izolované části držadel.** Řezací příslušenství může při kontaktu s vodičem pod napětím přenést proud do nechráněných částí

nářadí a obsluha může utrpět úraz elektrickým proudem.

Bezpečnostní pokyny pro použití dlouhých vrtáků s vrtacími a sekacími kladivy

1. **S vrtáním vždy začněte při nižší rychlosti a tak, že se hrot vrtáku dotýká obrobku.** Při vyšších rychlostech je vyšší pravděpodobnost ohnutí vrtáku, pokud má možnost volně se otáčet, aniž by se dotýkal obrobku, což může způsobit zranění.
2. **Na nářadí zatlačte v přímé linii s vrtákem a nepoužívejte přílišný tlak.** Vrtáky se mohou ohýbat, čímž může dojít k jejich zlomení, ztrátě kontroly nebo ke zranění.

Další bezpečnostní výstrahy

1. **Používejte tvrdou ochranu hlavy (bezpečnostní přilbu), ochranné brýle a/nebo obličejový štít.** Běžné dioptrické nebo sluneční brýle NEJSOU ochranné brýle. Velice se také doporučuje používat protiprachovou masku a silné polstrované rukavice.
2. **Před zahájením provozu se přesvědčte, zda je uchyten pracovní nástroj.**
3. **Při běžném provozu nástroj vytváří vibrace.** Šrouby se mohou snadno uvolnit a způsobit poruchu nebo nehodu. Před použitím pečlivě zkontrolujte utažení šroubů.
4. **Za studeného počasí nebo pokud nebyl nástroj delší dobu používán nechejte nástroj na chvíli zahřívát provozováním bez zatížení.** Tímto dojde k zahřátí maziva. Bez řádného zahřátí je použití funkce kladiva obtížné.
5. **Vždy zaujměte stabilní postoj.** Při práci s nářadím ve výškách dbejte, aby se pod vámi nepohybovaly žádné osoby.
6. **Držte nářadí pevně oběma rukama.**
7. **Udržujte ruce mimo pohyblivé díly.**
8. **Nenechávejte nářadí běžet bez dozoru.** S nářadím pracujte, jen když je držíte v ruce.
9. **Nemiřte nástrojem na žádnou osobu v místě provádění práce.** Pracovní nástroj se může uvolnit a způsobit vážné zranění.
10. **Bezprostředně po ukončení práce se nedotýkejte nástroje, dílů blízko nástroje ani obrobku;** mohou dosahovat velmi vysokých teplot a popálit pokožku.
11. **Některé materiály obsahují chemikálie, které mohou být jedovaté.** Dávejte pozor, abyste nevdechovali prach nebo nedocházelo ke kontaktu s kůží. Dodržujte bezpečnostní pokyny dodavatele materiálu.
12. **Nedotýkejte se zástrčky napájení mokřýma rukama.**
13. **Vraťte vypínač do polohy vypnuto, pokud dojde k náhlému odpojení napájení v důsledku výpadku proudu nebo vytažení ze zásuvky.** Zabraňuje tomu, aby se nářadí po obnovení napájení neočekávaně spustilo.
14. **Před předáním nářadí jiné osobě se vždy přesvědčte, zda je nářadí vytažené ze zásuvky a pracovní nástroj demontovaný.**
15. **Před použitím se ujistěte, že v pracovní oblasti nejsou žádné zakopané předměty jako potrubí na elektrické vedení, vodu či plyn.** Jinak se jich může vrták či sekáč dotknout, což může mít za

následek úraz elektrickým proudem, únik vody či plynu.

TYTO POKYNY USCHOVEJTE.

VAROVÁNÍ: NEDOVOLTE, aby pohodlnost nebo pocit znalosti výrobku (získaný na základě předchozího použití) vedl k zanedbání dodržování bezpečnostních pravidel platných pro tento výrobek. NESPRÁVNÉ POUŽÍVÁNÍ či nedodržení bezpečnostních pravidel uvedených v tomto návodu k obsluze může způsobit vážné zranění.

POPIS FUNKCÍ

UPOZORNĚNÍ: Před nastavováním nářadí nebo kontrolou jeho funkce se vždy přesvědčte, že je vypnuté a vytažené ze zásuvky.

Používání spouště

UPOZORNĚNÍ: Před připojením nářadí do zásuvky vždy zkontrolujte, zda spoušť funguje správně a po uvolnění se vrací do vypnuté polohy.

Chcete-li nářadí uvést do chodu, stačí stisknout spoušť. Otáčky nářadí se zvyšují zvyšováním tlaku na spoušť. Chcete-li nářadí vypnout, uvolněte spoušť. Chcete-li pracovat v nepřetržitém provozu, stiskněte spoušť, zamáčkněte zajišťovací tlačítko a spoušť uvolněte. Jestliže chcete nářadí v zajištěné poloze vypnout, stiskněte zcela spoušť a zase ji uvolněte.

► **Obr.1:** 1. Spoušť 2. Zajišťovací tlačítko

Rozsvícení předního světla

Pouze pro HR2670FT

UPOZORNĚNÍ: Nedívejte přímo do světla nebo jeho zdroje.

Pracovní osvětlení se zapíná stisknutím spouště. Vypíná se uvolněním spouště.

► **Obr.2:** 1. Světlo

POZNÁMKA: K očištění nečistot ze skla světla použijte suchý hadřík. Dbejte, abyste sklo světla nepoškrábali. Mohlo by dojít ke snížení svítivosti.

Přepínání směru otáčení

UPOZORNĚNÍ: Před zahájením provozu vždy zkontrolujte nastavený směr otáčení.

UPOZORNĚNÍ: Směr otáčení přepínejte až po úplném zastavení nářadí. Provedete-li změnu směru otáčení před zastavením nářadí, může dojít k jeho poškození.

POZOR: Když měníte směr rotace, ujistěte se, že je přepínací páčka směru otáčení nastavena zcela na stranu A nebo B. Jinak se po stisku spouště nemusí motor otáčet nebo nářadí správně fungovat.

Toto nářadí je vybaveno přepínačem směru otáčení. Přesunutím přepínací páčky směru otáčení do polohy na straně A zapnete otáčení po směru hodinových ručiček a přepnutím do polohy na straně B otáčení proti směru hodinových ručiček.

► **Obr.3:** 1. Přepínací páčka směru otáčení



Výměna rychlovýměnného sklíčidla pro SDS-plus

Pouze pro HR2670FT

Rychlovýměnné sklíčidlo pro SDS-plus lze snadno vyměnit za rychlovýměnné sklíčidlo pro vrták.




Demontáž rychlovýměnného sklíčidla pro SDS-plus

UPOZORNĚNÍ: Před montáží rychlovýměnného sklíčidla pro SDS-plus je nutno demontovat pracovní nástroj.

Uchopte otočnou objímku rychlovýměnného sklíčidla pro SDS-plus a otáčejte jí ve směru šipky, dokud se rýska na otočné objímce nepřesune ze symbolu  na symbol . Silně zatáhněte ve směru šipky.

► **Obr.4:** 1. Rychlovýměnné sklíčidlo pro SDS-plus 2. Otočná objímka 3. Rýska na otočné objímce

Montáž rychlovýměnného sklíčidla pro vrták

Zkontrolujte, zda rýska na rychlovýměnném sklíčidle pro vrták ukazuje na symbol . Uchopte otočnou objímku rychlovýměnného sklíčidla pro vrták a nastavte rýsku na symbol . Nasuňte rychlovýměnné sklíčidlo pro vrták na vřeteno nástroje. Uchopte otočnou objímku rychlovýměnného sklíčidla pro vrták a nastavte rýsku na otočné objímce na symbol . Správné polohy je dosaženo, jakmile zazní cvaknutí.


► **Obr.5:** 1. Rychlovýměnné sklíčidlo pro vrták 2. Závitové vřeteno 3. Rýska na otočné objímce 4. Otočná objímka

Výběr provozního režimu

POZOR: Neotáčejte voličem provozního režimu, je-li nářadí spuštěné. Dojde k poškození nástroje.


POZOR: Má-li být zamezeno rychlému opotřebení mechanismu přepínání režimu, dbejte, aby byl knoflík přepínání provozního režimu vždy řádně umístěn do jedné ze tří poloh provozního režimu.

Otáčení s přiklepem

Při vrtání do betonu, zdiva a podobných materiálů otočte volič provozního režimu na symbol . Použijte vrták s hrotem z karbidu wolframu (volitelné příslušenství).


► **Obr.6:** 1. Otáčení s přiklepem 2. Volič provozního režimu

Pouze otáčení

Při vrtání do dřeva, kovu či plastů otočte voličem provozního režimu na symbol . Použijte vrták se šroubovící nebo vrták do dřeva.

► **Obr.7:** 1. Pouze otáčení

Pouze příklep

Při sekání, otloukání nebo bourání otočte volič provozního režimu na symbol . Použijte špičatý sekáč, plochý sekáč, široký sekáč apod.

► **Obr.8:** 1. Pouze příklep

Omezovač točivého momentu

POZOR: Jakmile se aktivuje omezovač točivého momentu, vypněte okamžitě nástroj. Zamezíte tak předčasnému opotřebenému nástroje.

POZOR: Pracovní nástroje jako vrtací korunky, jež se v otvorech snadno zaseknou či vzpříčí, jsou pro toto nářadí nevhodné. Důvodem je, že způsobují příliš časté aktivování omezovače točivého momentu.

Omezovač točivého momentu se aktivuje při dosažení určité úrovně točivého momentu. Motor se odpojí od výstupního hřídele. Dojde-li k této situaci, vrták se zastaví.

SESTAVENÍ

⚠ UPOZORNĚNÍ: Než začnete na nářadí provádět jakékoli práce, vždy se předtím přesvědčte, že je vypnuté a vytažené ze zásuvky.

Boční rukojeť (pomocné držadlo)

⚠ UPOZORNĚNÍ: Z důvodu bezpečnosti práce vždy používejte boční rukojeť.

⚠ UPOZORNĚNÍ: Po montáži nebo seřízení boční rukojeti se ujistěte, že je boční rukojeť pevně zajištěna a uchycovací výstupky plně zapadají do polohovacích prohlubní na skříně převodovky.

Chcete-li namontovat boční rukojeť, dodržujte kroky níže.

1. Povolte křídlový šroub na boční rukojeti. Pak namontujte boční rukojeť přes hrdlo zásobníku skříně převodovky.
► **Obr.9:** 1. Boční rukojeť 2. Křídlový šroub 3. Hrdlo zásobníku skříně převodovky 4. Uchycovací výstupky 5. Polohovací prohlubeň

Přípevňovací kroužek lze rozšířit stlačením křídlového šroubu dolů tak, aby kroužek snadno a bezpečně zapadl přes hrdlo zásobníku skříně převodovky.

► **Obr.10:** 1. Křídlový šroub 2. Přípevňovací kroužek

2. Utáhněte křídlový šroub a zajistěte rukojeť v požadovaném úhlu.

Nasazení nebo vyjmutí vrtáku

Vazelína

Před nasazením nástavce očistěte dřík nástavce a naneste na něj vazelínu.

Před použitím naneste na dřík nástavce malé množství vazelíny (přibližně 0,5–1 g). Toto promazání sklíčidla zajišťuje hladký provoz a delší provozní životnost.

► **Obr.11:** 1. Dřík 2. Vazelína

Zasuňte vrták do nástroje. Otáčejte vrtákem a tlačte na něj, dokud se nezajistí na místě.

Po nasazení vrtáku se pokusem o vytažení vždy přesvědčte, zda je vrták bezpečně uchycen na svém místě.

► **Obr.12:** 1. Vrták


Chcete-li vrták vyjmout, zatlačte kryt sklíčidla úplně dolů a vrták vytáhněte.

► **Obr.13:** 1. Vrták 2. Kryt sklíčidla

Úhel sekáče (při sekání, otloukání nebo bourání)

Sekáč lze zajistit v požadovaném úhlu. Chcete-li změnit úhel sekáče, otočte volič provozního režimu na symbol O. Natočte sekáč na požadovaný úhel.

► **Obr.14:** 1. Volič provozního režimu

Otočte volič provozního režimu na symbol . Poté se mírným otočením přesvědčte, zda je sekáč bezpečně uchycen na svém místě.

Hloubkový doraz

Hloubkový doraz využijete při vrtání otvorů stejné hloubky. Povolte křídlatý šroub a hloubkový doraz nastavte na požadovanou hloubku. Po nastavení křídlatý šroub pevně dotáhněte.

► **Obr.15:** 1. Křídlový šroub 2. Hloubkový doraz

POZNÁMKA: Hloubkový doraz nelze použít v poloze, kdy by se dotýkal skříně převodovky nebo skříně motoru.

Protiprachová krytka

Volitelné příslušenství

Protiprachová krytka slouží jako prevence spadu prachu na nástroj a pracovníka při vrtání nad hlavou. Protiprachovou krytku nasadte podle obrázku. Velikost pracovních nástrojů, u kterých lze použít protiprachovou krytku, je následující.

Model	Průměr nástroje
Protiprachová krytka 5	6 mm – 14,5 mm
Protiprachová krytka 9	12 mm – 16 mm

► **Obr.16:** 1. Protiprachová krytka

Sada protiprachových krytek

Volitelné příslušenství

Montáž sady protiprachových krytek

Před nasazením sady protiprachových krytek vyjměte z náradí vrták, je-li nasazen.

1. Zcela zasuňte sadu protiprachových krytek.
2. Zajistěte výstupky a drážky otočením přípevňovací jednotky ve směru šipky, dokud neuslyšíte cvaknutí.

► **Obr.17:** 1. Přípevňovací jednotka 2. Drážka 3. Výstupek

3. Namontujte vrták.

POZNÁMKA: Sadu protiprachových krytek lze namontovat v poloze po 45 stupních.

► **Obr.18**

POZNÁMKA: Připojujete-li sadu protiprachových krytek k vysavači, před připojením odstraňte protiprachový uzávěr.

► **Obr.19:** 1. Protiprachový uzávěr

Demontáž sady protiprachových krytek

1. Zatláče kryt skličidla úplně dolů a nástavec vytáhněte.

► **Obr.20:** 1. Pracovní nástroj 2. Kryt skličidla

2. Sadu protiprachových krytek demontujte otočením přípevňovací jednotky ve směru šipky.

► **Obr.21:** 1. Přípevňovací jednotka

POZNÁMKA: Pokud se krytka ze sady protiprachových krytek uvolní, nasadte ji zpět na původní místo.

Chcete-li namontovat krytku zpět do výchozí polohy, dodržujte kroky níže.

1. Vlnovec demontujte otočením symbolu \triangle do odjištěné pozice.

► **Obr.22:** 1. Vzduchová manžeta 2. Přípevňovací jednotka 3. \triangle symbol 4. Zajištěná pozice 5. Odjištěná pozice

2. Nasadte krytku na místo zpět stranou s písmeny nahoru.

► **Obr.23:** 1. Krytka 2. Strana s písmeny 3. Drážky 4. Jazyčky horního otvoru 5. Přípevňovací jednotka

3. Zkontrolujte, zda drážky kolem krytky dobře zapadají do jazyčků v horním otvoru přípevňovací jednotky.

PRÁCE S NÁŘADÍM

⚠ UPOZORNĚNÍ: Při provádění práce vždy používejte boční rukojeť (pomocné držadlo) a náradí pevně držte za boční rukojeť a rukojeť se spínačem.

⚠ UPOZORNĚNÍ: Před zahájením práce se vždy ujistěte, že je obrobek uchycen.

⚠ UPOZORNĚNÍ: Jestliže se bit/vrták zasekne, netahejte za náradí silou. Při ztrátě kontroly nad nářadím může dojít ke zranění.

► **Obr.24**

Režim příklepového vrtání

⚠ UPOZORNĚNÍ: V okamžiku, kdy vrták vniká do materiálu, působí na náradí a na vrták obrovské a náhlé kroutivé síly, pokud dojde k ucpání otvoru třískami a částicemi nebo při nárazu do vyztužovacích tyčí umístěných v betonu. **Při provádění práce vždy používejte boční rukojeť (pomocné držadlo) a náradí pevně držte za boční rukojeť a rukojeť se spínačem.** V opačném případě můžete nad nářadím ztratit kontrolu a mohlo by dojít k těžkému zranění.

Nastavte volič provozního režimu na symbol T . Umístěte vrták na požadované místo vytvoření otvoru a stiskněte spoušť. Nepoužívejte při práci s nářadím nadměrnou sílu. Nejlepších výsledků dosáhnete mírným tlakem. Náradí udržujte v dané poloze a zamezte jeho vyklouznutí z otvoru.

Dojde-li k ucpání otvoru třískami nebo částicemi, nevyvíjejte na náradí větší tlak. Namísto toho nechte náradí běžet v pomalých otáčkách a částečně povytáhněte vrták z otvoru. Budete-li tento postup několikrát opakovat, otvor se vyčistí a budete moci pokračovat v dalším vrtání.

POZNÁMKA: Při spuštění nástroje bez zatížení může při otáčení vrtáku vzniknout výstřednost. Nástroj se při práci automaticky vystředí. Tento stav neovlivňuje přesnost vrtání.

Sekání / otloukání / bourání

⚠ UPOZORNĚNÍ: Při použití krátkých pracovních nástrojů mohou nastat případy, kdy pracovní nástroj pokračuje v úderech, i když je daleko od obrobku. V takových situacích vypněte vypínač a pak pokračujte v práci.

Nastavte volič provozního režimu na symbol T . Držte náradí pevně oběma rukama. Uvedte nástroj do chodu a vyvíjte na něj mírný tlak, aby nedošlo k nekontrolovanému odskočení nástroje. Příliš velký tlak vyvíjený na nástroj nezvyšuje jeho účinnost.

► **Obr.25**

Vrtání do dřeva a kovu

⚠ UPOZORNĚNÍ: Držte nářadí pevně a dávejte pozor, jakmile vrták začne pronikat do obrobku. V okamžiku, kdy nástroj/vrták proniká materiálem, působí na nářadí a vrták značné síly.

⚠ UPOZORNĚNÍ: Uvzněný vrták lze jednoduše uvolnit přepnutím přepínače směru otáčení do opačné polohy. Pokud však nářadí nedržíte pevně, může nečekaně vyskočit.

⚠ UPOZORNĚNÍ: Obrobky vždy upínejte do svěráku či do podobného upevňovacího zařízení.

POZOR: Nikdy nepoužívejte režim „otáčení s přiklepem“, pokud je na nářadí nasazeno rychloupínací sklíčidlo. Rychloupínací sklíčidlo by se mohlo poškodit.

Při obrácení otáček se také rychloupínací sklíčidlo uvolní.

POZOR: Nadměrným tlakem na nářadí vrtání neurychlíte. Ve skutečnosti tento nadměrný tlak vede jen k poškození hrotu vrtáku, snížení účinnosti nářadí a zkrácení jeho životnosti.

Nastavte volič provozního režimu na symbol .

Pro model HR2670

Volitelné příslušenství

Použijte sestavu sklíčidla. Při její montáži postupujte podle části „Nasazení nebo vyjmutí vrtáku“.

► **Obr.26:** 1. Sestava sklíčidla

Chcete-li nasadit pracovní nástroj, vložte jej co nejdále do sklíčidla. Sklíčidlo dotáhněte rukou. Zasuňte klíč sklíčidla do každého ze tří otvorů a utahujte ve směru hodinových ručiček. Dbejte na rovnoměrné utahení všech tří otvorů ve sklíčidle.

Chcete-li pracovní nástroj vyjmout, otáčejte klíčem sklíčidla v jednom otvoru sklíčidla proti směru hodinových ručiček a pak sklíčidlo povolte rukou.

► **Obr.27:** 1. Klíč sklíčidla

Pro model HR2670FT

Jako standardní vybavení používejte rychlovýměnné sklíčidlo. Při jeho instalaci postupujte podle pokynů v části „Výměna rychlovýměnného sklíčidla pro SDS-plus“.


Přidržte prstencem a otáčením objímkou proti směru hodinových ručiček rozevřete čelisti sklíčidla. Zasuňte vrták co nejdále do sklíčidla. Pevně držte prstencem a otáčením objímkou ve směru hodinových ručiček sklíčidlo utáhněte.

► **Obr.28:** 1. Objímka 2. Prstencem

Při vytahování pracovního nástroje přidržte kroužek a otáčejte pouzdrem proti směru hodinových ručiček.

Vrtání pomocí diamantové vrtné korunky

POZOR: Budete-li vrtání pomocí diamantových vrtných korunek provádět v režimu „otáčení s přiklepem“, může dojít k poškození diamantové vrtné korunky.

Při vrtání pomocí diamantových vrtných korunek vždy umístěním voliče provozního režimu do polohy  vyberte režim „pouze otáčení“.

Vyfukovací nástroj

Volitelné příslušenství

Po vyvrtání otvoru použijte k odstranění prachu z otvoru vyfukovací nástroj.

► **Obr.29**

Použití sady protiprachových krytek

Volitelné příslušenství

Při používání nástroje nasadte sadu protiprachových krytek proti stropu.

► **Obr.30**

POZOR: Sadu protiprachových krytek nepoužívejte při vrtání do kovu a podobných materiálů. Teplo vyprodukované drobným kovovým prachem či prachem podobných materiálů může sadu protiprachových krytek poškodit.

POZOR: Sadu protiprachových krytek nenasazujte na vrták ani nevytahujte z vrtáku, je-li vrták nasazen na nářadí. Pokud tak učiníte, hrozí poškození sady protiprachových krytek a únik prachu.

POZNÁMKA: Při použití vlnovce pro sekání upravte délku roztažením a stažením vlnovce podle délky vrtáku.

► **Obr.31:** 1. Vlnovec pro sekání

Skladování

⚠ UPOZORNĚNÍ: Závěsný otvor používejte výhradně k zamýšlenému účelu. Jeho použití k jinému než zamýšlenému účelu může způsobit nehodu nebo zranění.

Otvor k zavěšení v dolní části nářadí se hodí k zavěšení nářadí na hřebík či šroub ve zdi.

Nářadí uchovávejte mimo dosah dětí. Nářadí uchovávejte na místě, kde nebude vystaveno vlhkosti a dešti.

► **Obr.32:** 1. Otvor

ÚDRŽBA

⚠ UPOZORNĚNÍ: Než začnete provádět kontrolu nebo údržbu náradí, vždy se přesvědčte, že je vypnuté a vytažené ze zásuvky.

POZOR: Nikdy nepoužívejte benzín, benzen, ředidlo, alkohol či podobné prostředky. Mohlo by tak dojít ke změnám barvy, deformacím či vzniku prasklin.

K zachování BEZPEČNOSTI a SPOLEHLIVOSTI výrobku musí být opravy a veškerá další údržba či seřizování prováděny autorizovanými nebo továrními servisními středisky společnosti Makita s využitím náhradních dílů Makita.

VOLITELNÉ PŘÍSLUŠENSTVÍ

⚠ UPOZORNĚNÍ: Pro náradí Makita popsané v tomto návodu doporučujeme používat následující příslušenství a nástavce. Při použití jiného příslušenství či nástavců může hrozit nebezpečí zranění osob. Příslušenství lze používat pouze pro stanovené účely.

Potřebujete-li bližší informace ohledně tohoto příslušenství, obraťte se na místní servisní středisko společnosti Makita.

- Vrtáky s karbidovým hrotem (vrtáky s karbidovým hrotem SDS-Plus)
- Vrtná korunka
- Tyč s hrotem
- Diamantová jádrová vrtná korunka
- Plochý sekáč
- Oškrt
- Drážkovací dláto
- Sestava sklíčidla
- Sklíčidlo S13
- Adaptér sklíčidla
- Klíč sklíčidla S13
- Bezklíčové sklíčidlo
- Vazelína na nástroj
- Hloubkoměr
- Vyfukovací nástroj
- Protiprachová krytka
- Sada protiprachových krytek
- Plastový kufřík

POZNÁMKA: Některé položky seznamu mohou být k náradí přibaleny jako standardní příslušenství. Přibalené příslušenství se může v různých zemích lišit.

Makita Europe N.V.

Jan-Baptist Vinkstraat 2, 3070 Kortenberg, Belgium

Makita Corporation

3-11-8, Sumiyoshi-cho, Anjo, Aichi 446-8502 Japan

www.makita.com



885A80-974
EN, PL, HU, SK,
CS, UK, RO, DE
20240718