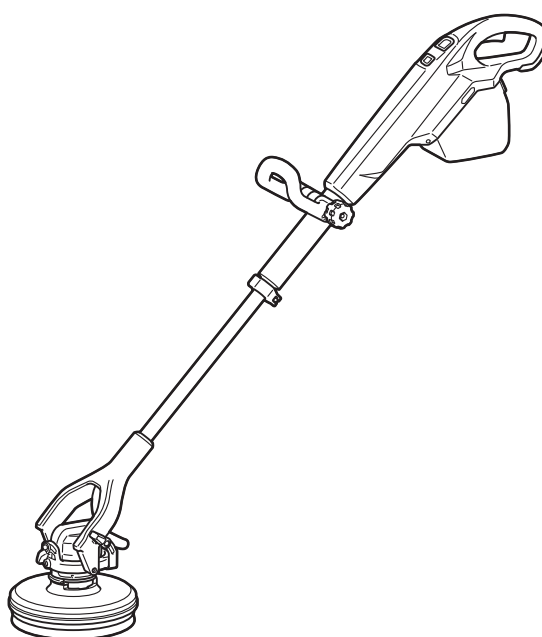




EN	Cordless Polisher Scrubber	INSTRUCTION MANUAL	8
PL	Szorowarka Akumulatorowa	INSTRUKCJA OBSŁUGI	18
HU	Akkumulátoros polírozó súrológép	HASZNÁLATI KÉZIKÖNYV	29
SK	Akkumulátorová kefka s leštičkou	NÁVOD NA OBSLUHU	39
CS	Akkumulátorová mycí leštička	NÁVOD K OBSLUZE	48
UK	Акумуляторна полірувально-прибиральна машина	ІНСТРУКЦІЯ З ЕКСПЛУАТАЦІЇ	57
RO	Mașină de frecat și lustruit fără cablu	MANUAL DE INSTRUCȚIUNI	68
DE	Akku-Scheuermaschine	BETRIEBSANLEITUNG	78

PS001G



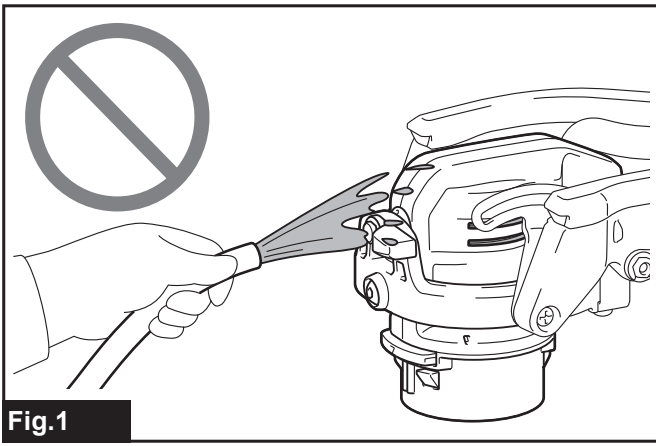


Fig.1

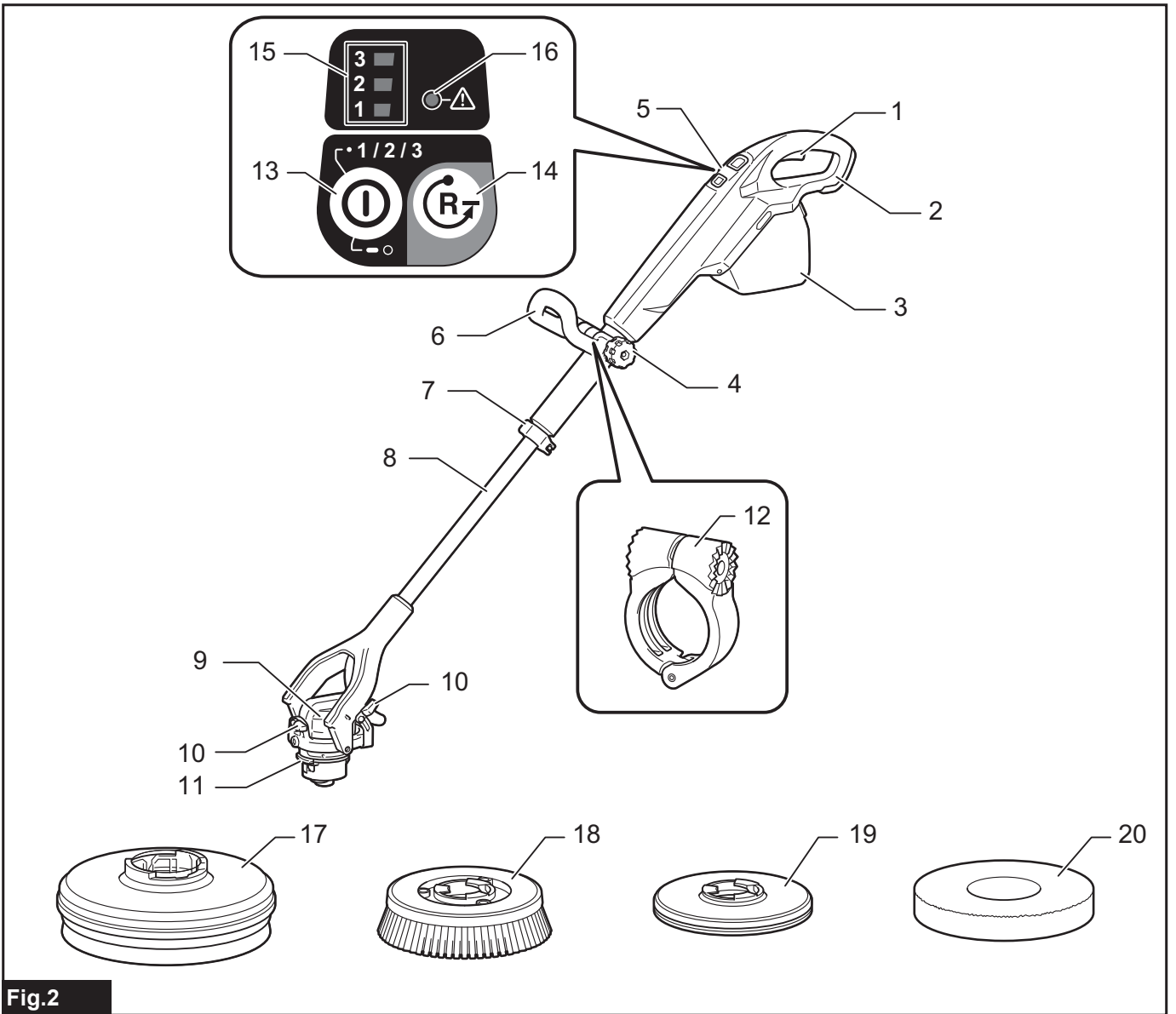


Fig.2

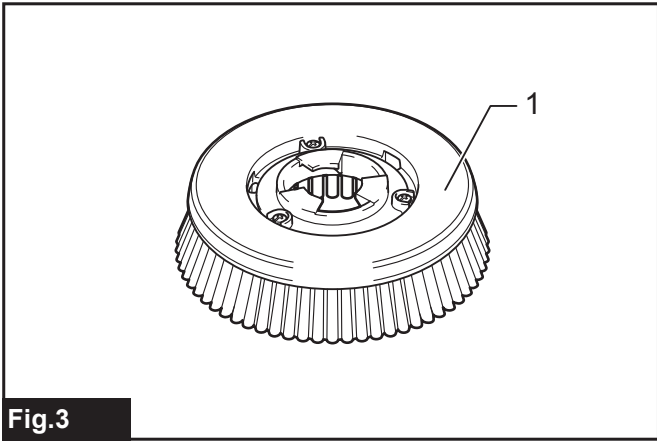


Fig.3

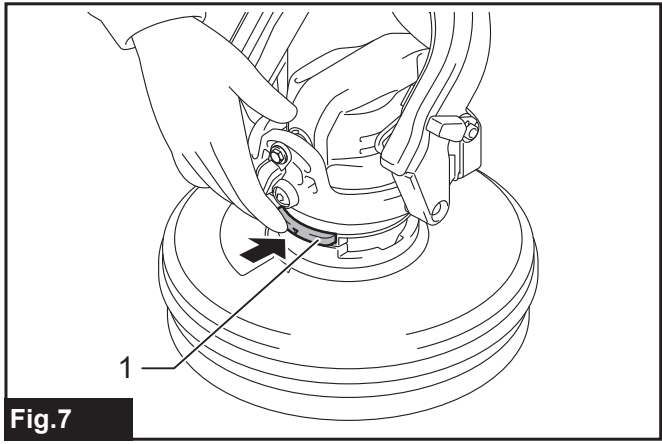


Fig.7

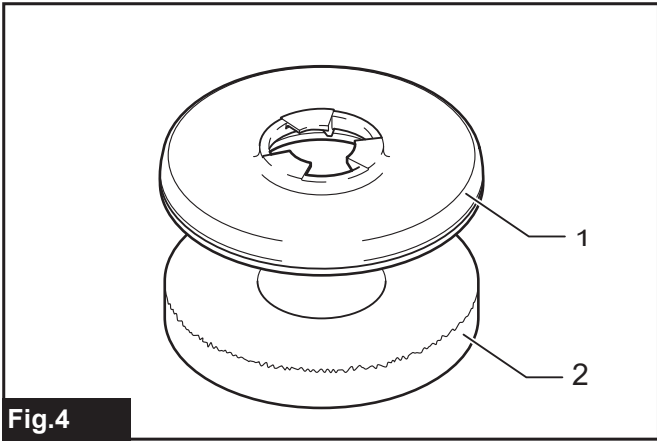


Fig.4

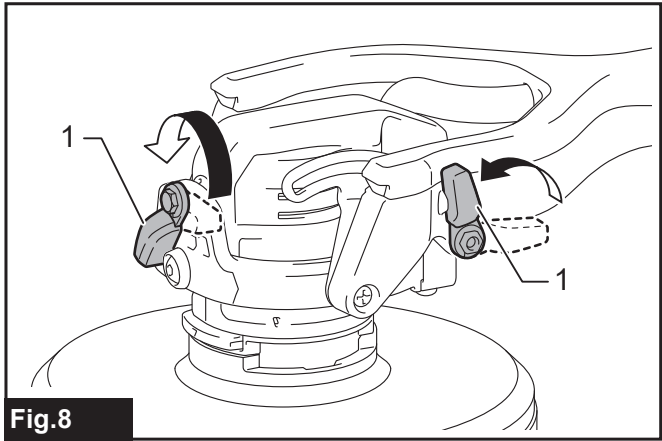


Fig.8

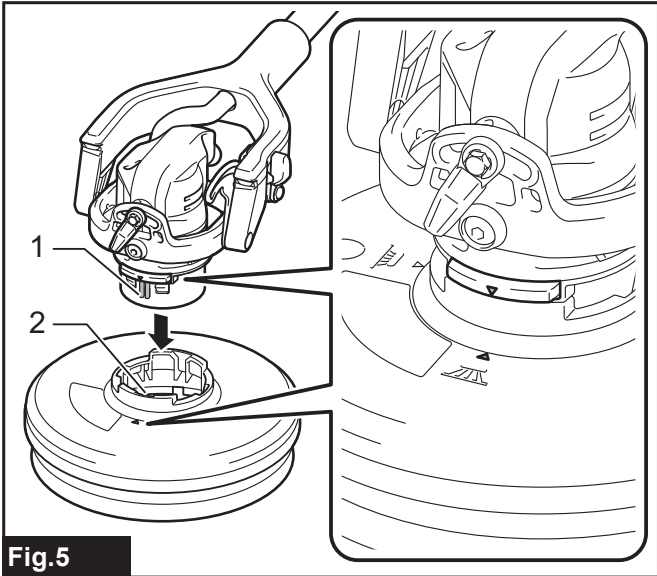


Fig.5

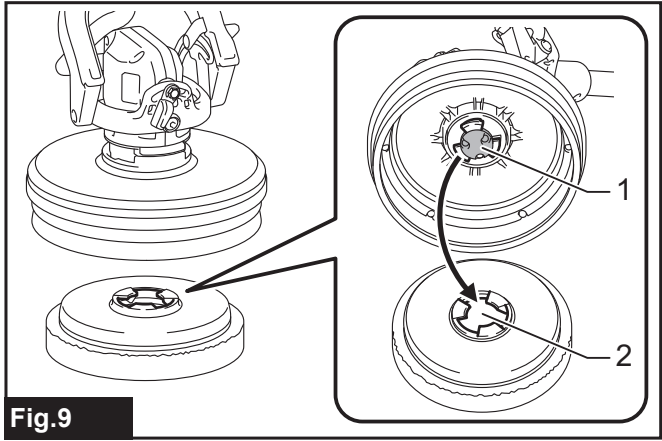


Fig.9

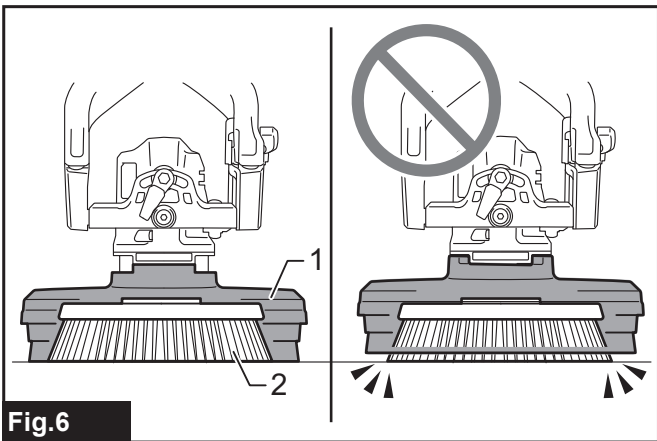


Fig.6

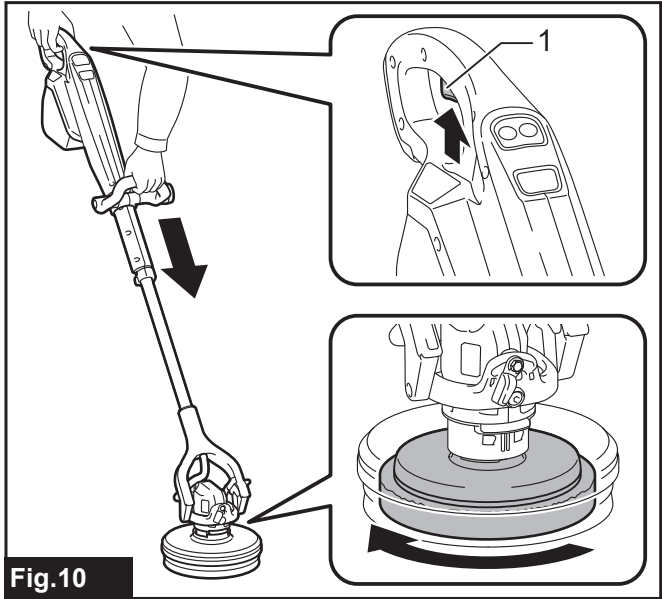


Fig.10

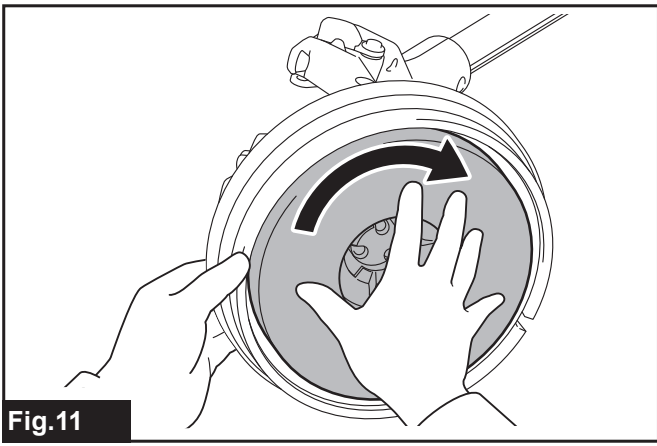


Fig.11

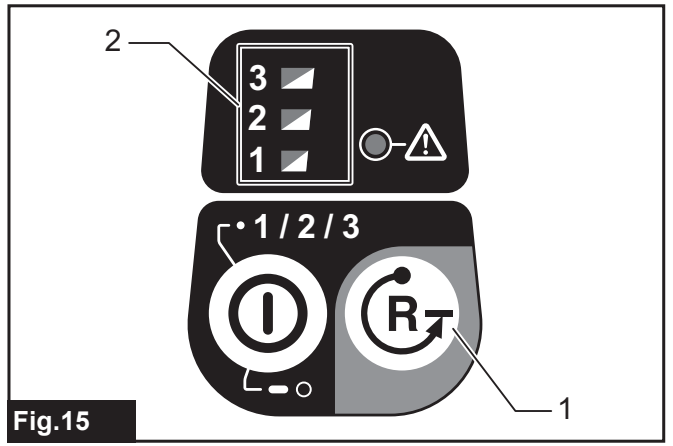


Fig.15

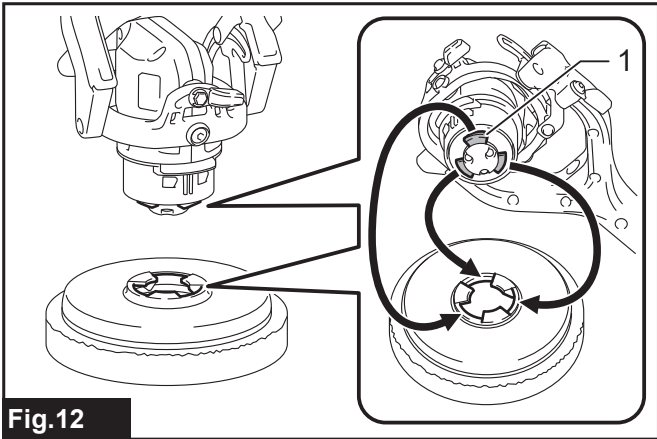


Fig.12

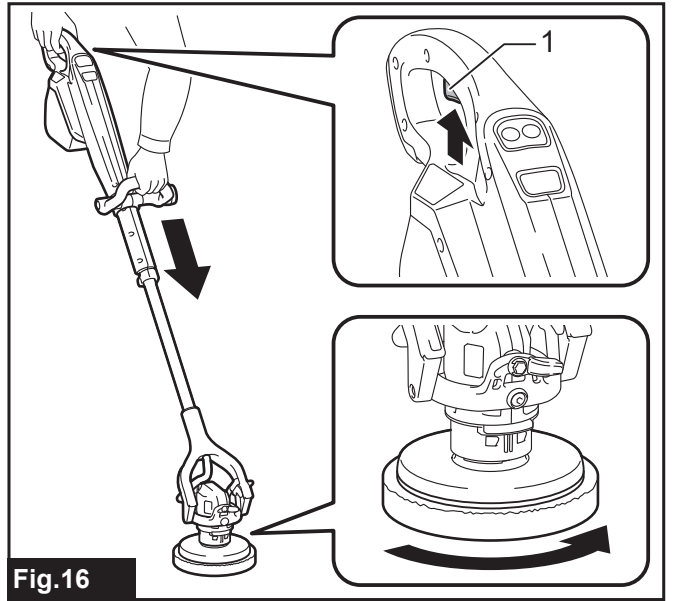


Fig.16

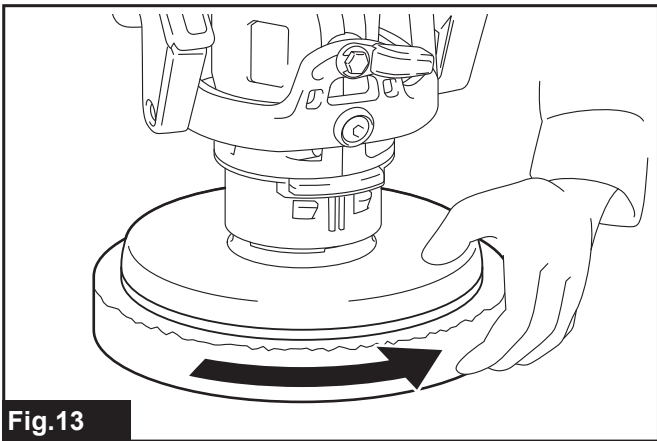


Fig.13

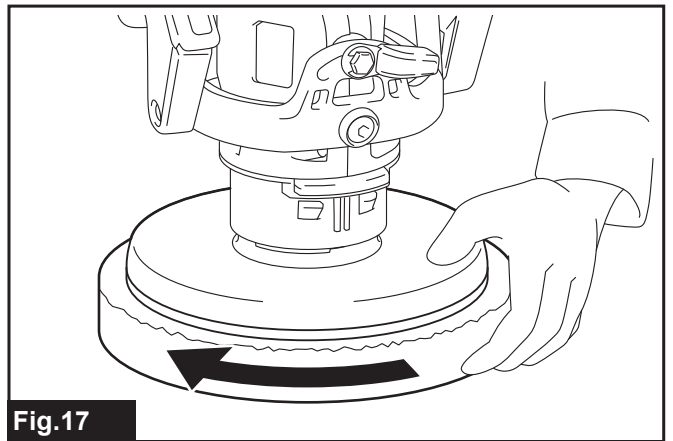


Fig.17

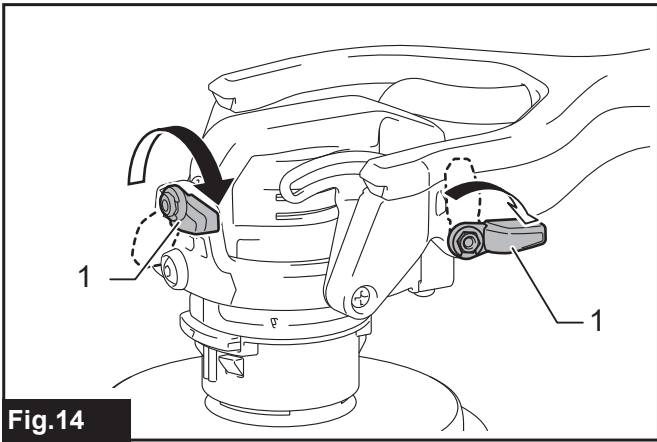


Fig.14

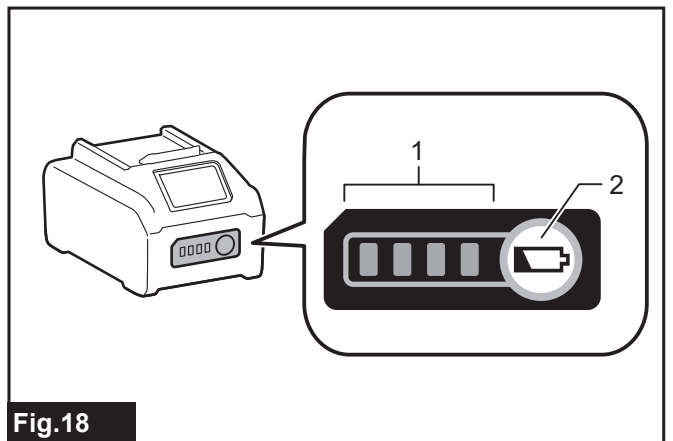


Fig.18

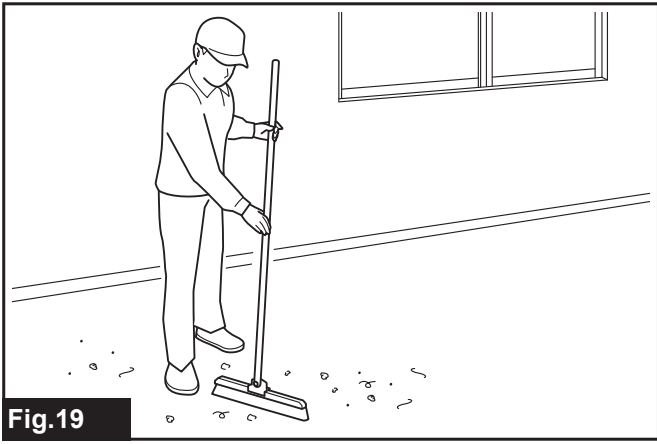


Fig.19

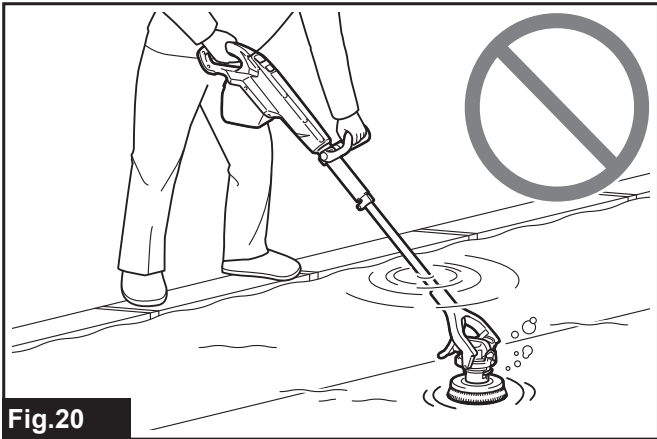


Fig.20

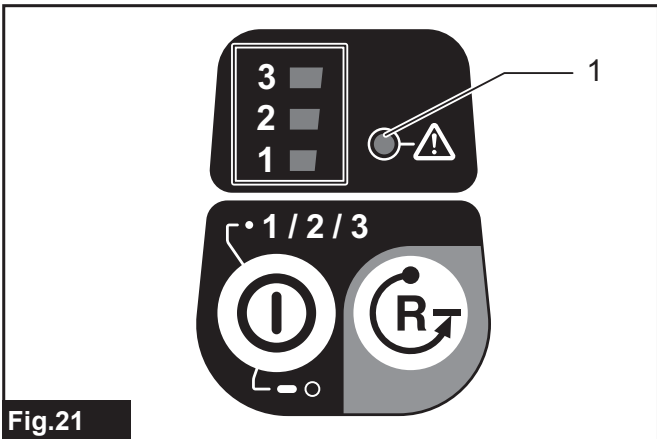


Fig.21

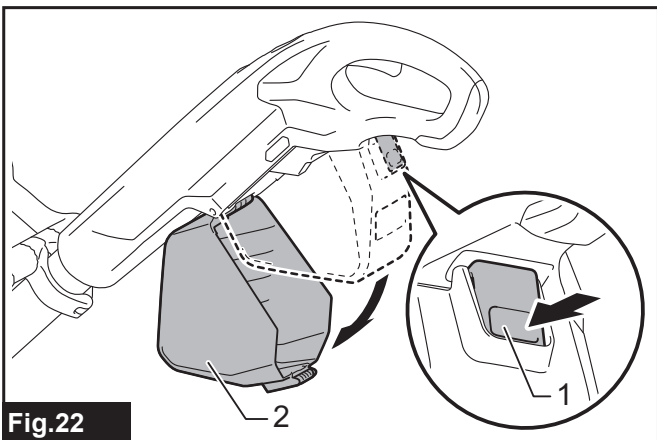


Fig.22

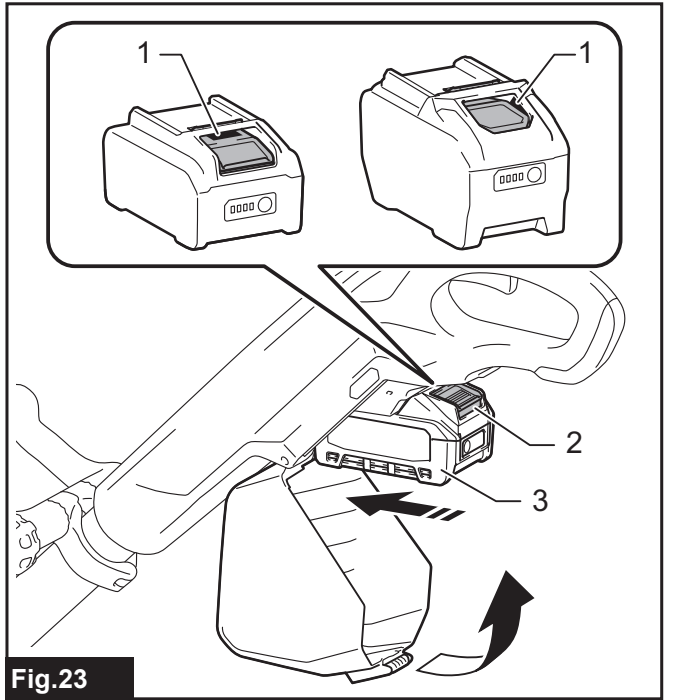


Fig.23

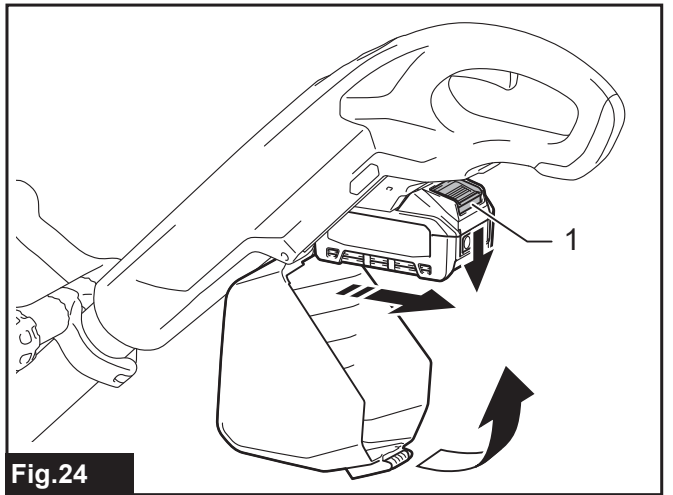


Fig.24

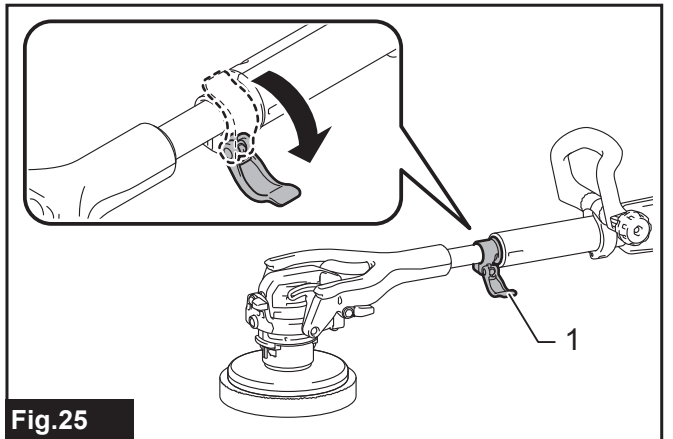


Fig.25

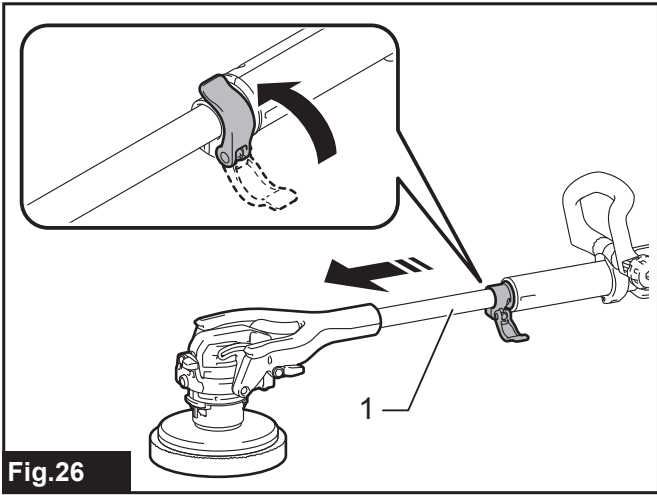


Fig. 26

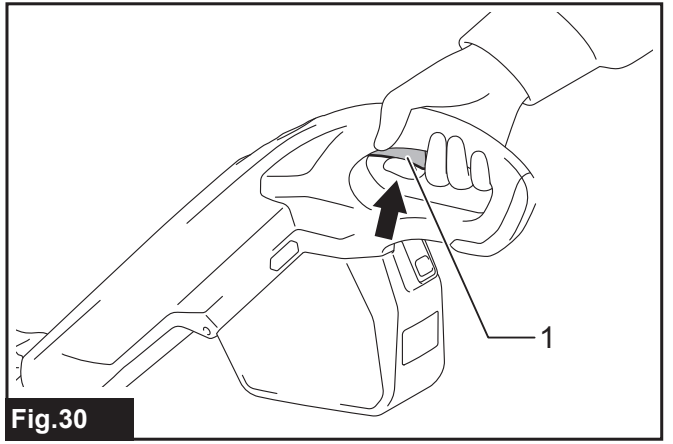


Fig. 30

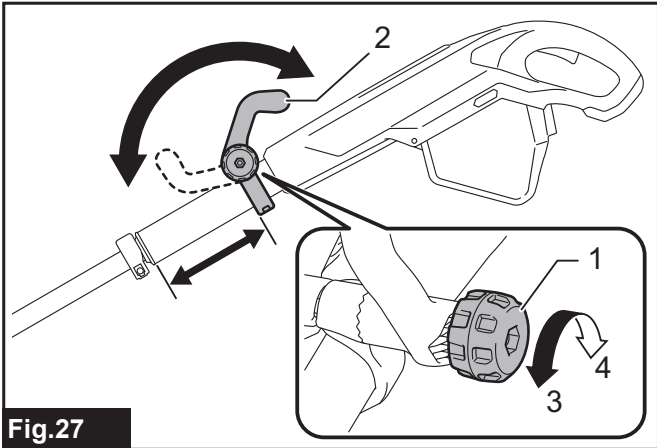


Fig. 27

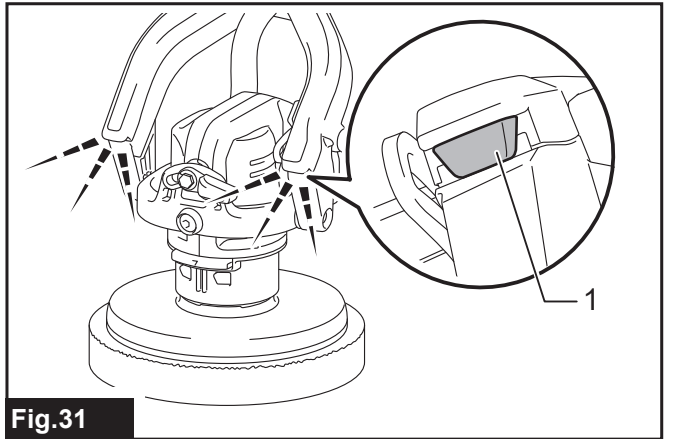


Fig. 31

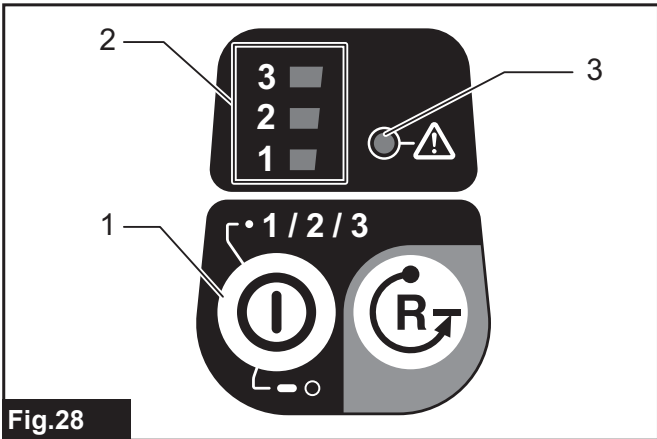


Fig. 28

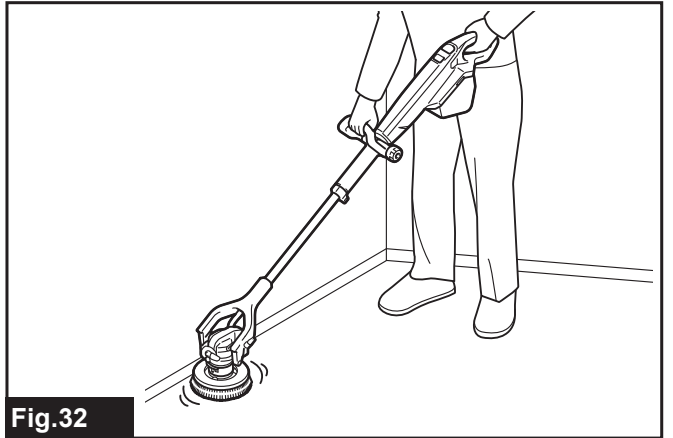


Fig. 32

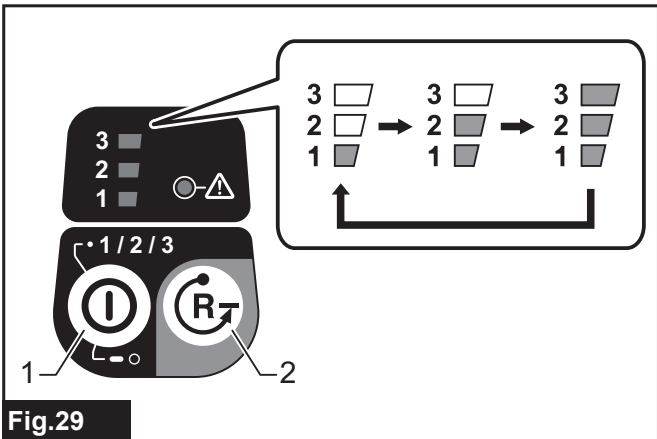


Fig. 29



Fig. 33

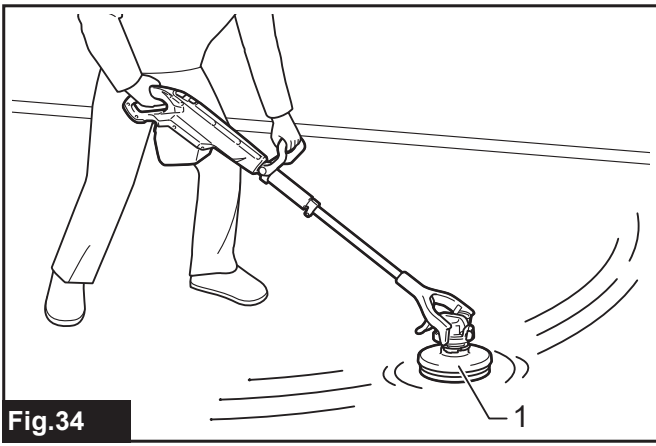


Fig.34

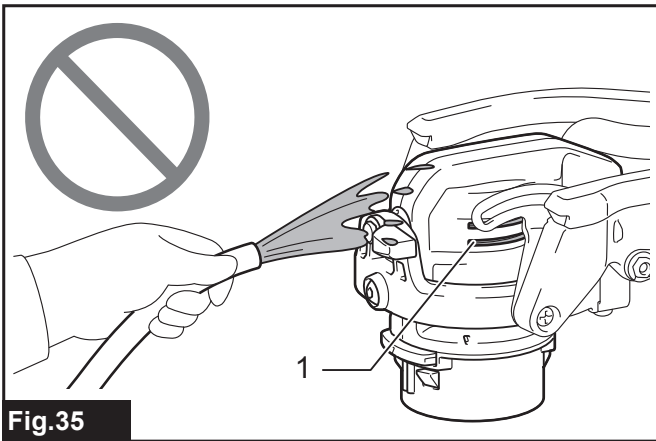


Fig.35

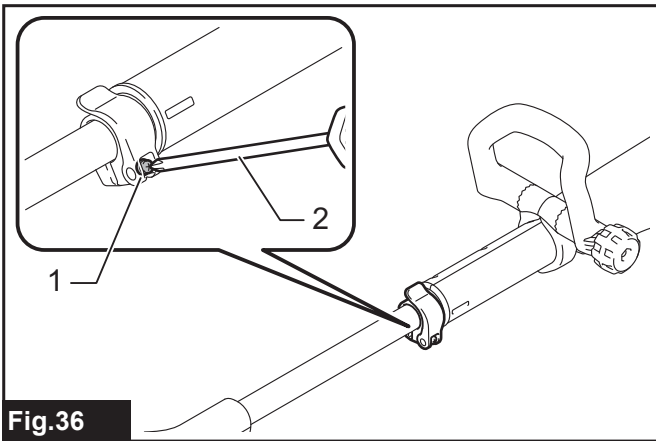


Fig.36

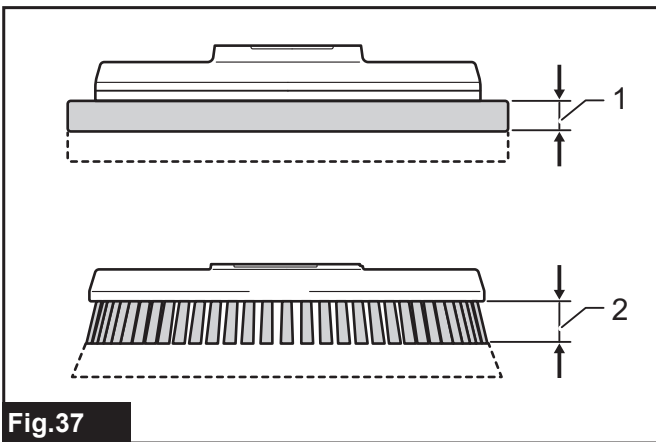


Fig.37

VAROVÁNÍ

- Toto zařízení není určeno k používání osobami (včetně dětí) s omezenými fyzickými, smyslovými či duševními schopnostmi nebo s nedostatečnými zkušenostmi a znalostmi.
- Pro uživatele v Evropě:
Nedovolte dětem, aby si se zařízením hrály. Čištění a uživatelskou údržbu nesmí provádět děti bez dozoru.
- Pro uživatele v jiných částech světa mimo Evropu:
Děti musí být pod dohledem, aby si se zařízením nehrály.
- UPOZORNĚNÍ: Před prováděním jakékoli údržby odpojte zařízení od napájení. Pravidelně na zařízení provádějte údržbu.
- Zakázané záležitosti nebo důležité záležitosti týkající se akumulátoru naleznete v části „Důležitá bezpečnostní upozornění pro akumulátor“.
- Příslušné podrobnosti o opatřeních před montáží zařízení naleznete v části „Sestavení“.
- Postup nasazení a sejmutí akumulátoru naleznete v části „Vložení a vyjmutí akumulátoru“.

Použitelný akumulátor a nabíječka

Akumulátor	BL4020* / BL4025* / BL4040* / BL4040F* / BL4050F / BL4080F * : Doporučený akumulátor
Nabíječka	DC40RA / DC40RB / DC40RC / DC40WA

- V závislosti na regionu vašeho bydliště nemusí být některé akumulátory a nabíječky k dispozici.

VAROVÁNÍ: Používejte pouze výše uvedené akumulátory a nabíječky. Použití jiných akumulátorů a nabíječek může způsobit zranění a/nebo požár.

VAROVÁNÍ: Se zařízením nepoužívejte napájení přes kabel, např. adaptér baterie nebo přenosný akumulátor. Kryt akumulátoru se nezavře.

ÚVOD

Specifikace

Model:	PS001G	
Průměr kartáče	190 mm	
Průměr podložky	200 mm	
Otáčky bez zatížení	3 (vysoké)	600 min ⁻¹
	2 (střední)	350 min ⁻¹
	1 (nízké)	150 min ⁻¹
Rozměry (D × Š × V)	bez příslušenství a ochrany proti rozstříku, s předním držadlem	1 081 – 1 435 mm × 204 mm × 361 mm
Jmenovité napětí	36 V – 40 V DC max	
Hmotnost netto	4,4 – 5,6 kg	
Stupeň ochrany	IPX4	

- Vzhledem k neustálému výzkumu a vývoji zde uvedené technické údaje podléhají změnám bez upozornění.
- Hmotnost nezahrnuje příslušenství a ochranu proti rozstříku, ale přední držadlo a akumulátor ano. Tabulka uvádí nejlehčí a nejtěžší kombinace zařízení a akumulátoru.
- Technické údaje a akumulátor se mohou v různých zemích lišit.

Symbols

Níže jsou uvedeny symboly, se kterými se můžete při použití náradí setkat. Je důležité, abyste dříve, než s ním začnete pracovat, pochopili jejich význam.



Přečtěte si návod k obsluze.



Budte obzvláště opatrní a dávejte pozor.



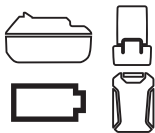
Nikdy nelijte vodu přes hlavu zařízení.



Zabraňte kontaktu akumulátoru s chemickou kapalinou, jako je čisticí prostředek nebo rozpouštědlo.



Nastavte výšku ochrany proti rozstříku následovně. Když je zařízení umístěno na podlaze, příslušenství se nedotýká podlahy jako první a mezera mezi spodní částí příslušenství a špičkou kartáčů ochrany proti rozstříku je 0 – 7 mm (0" – 1/4").



V tomto výrobku je použit reprezentativní akumulátor.



Pouze pro země EU
Z důvodu přítomnosti nebezpečných součástí v zařízení mohou odpadní elektrické a elektronické zařízení, akumulátory a baterie negativně ovlivnit životní prostředí a lidské zdraví.
Elektrické a elektronické spotřebiče ani akumulátory nevyhazujte do domovního odpadu!
V souladu s evropskou směrnicí o odpadních elektrických a elektronických zařízeních, akumulátorech a bateriích a odpadních akumulátorech a bateriích, stejně jako jejím přírůstkem ve vnitrostátním právu, by odpadní elektrická zařízení, baterie a akumulátory měly být uchovávány odděleně a měly by být odevzdány na vyhrazeném sběrném místě komunálního odpadu, které je provozováno v souladu s předpisy na ochranu životního prostředí. Toto je označeno symbolem přeškrtnuté popelnice na kolečkách, který je umístěn na zařízení.

Účel použití

Toto zařízení je určeno k čištění podlahy. Zařízení je vhodné k průmyslovému využití například v hotelech, ve školách, v nemocnicích, továrnách, obchodech, kancelářích či půjčovnách.

Prohlášení o shodě

Pouze pro evropské země

Prohlášení o shodě jsou obsažena v Příloze A tohoto návodu k obsluze.

Bezpečnostní varování

Bezpečnostní varování pro akumulátorovou mycí leštičku

VAROVÁNÍ: Přečtěte si veškerá bezpečnostní varování a všechny pokyny. Zanedbání varování a pokynů může mít za následek úraz elektrickým proudem, vznik požáru a/nebo vážné zranění.

1. **Obsluha musí být o používání této mycí leštičky dostatečně poučena.**
2. **Používejte pouze příslušenství dodávané se zařízením nebo příslušenství uvedené v pokynech. Použití jiného příslušenství může ohrozit**

bezpečnost.

3. **Toto zařízení lze skladovat pouze ve vnitřních prostorech.**

Další bezpečnostní varování

1. **Neprovozujte zařízení při teplotě vody vyšší než 50 °C (122 °F).**
 2. **Bezpečně nainstalujte přední držadlo.** Pokud je matice pro utahování prsty uvolněná, úhel nebo poloha předního držadla může během používání sklouznout a způsobit zranění.
 3. **Pevně nainstalujte příslušenství.** Pokud je příslušenství nainstalované volně, může se při zvednutí zařízení nebo zastavení otáčení uvolnit.
 4. **Ujistěte se, že příslušenství nevyčnívá z ochrany proti rozstříku. Pokud příslušenství vyčnívá, voda a čisticí prostředek mohou vystříknout nebo způsobit kývání těla v důsledku reakční síly.**
 5. **Při ruční výměně příslušenství nebo při kontrole nezapomeňte vypnout zařízení a vyjmout akumulátor.**
 6. **Při ruční instalaci nebo demontáži příslušenství používejte gumové rukavice.** V závislosti na stavu příslušenství může čisticí prostředek přilnout k pokožce a způsobit zranění.
 7. **Při vyjímání příslušenství pomocí tlačítka pro vyjímání příslušenství přidržte příslušenství k podlaze a lehce na zařízení zatlačte.** Pokud se příslušenství nedotýká podlahy, nelze příslušenství vyjmout, protože příslušenství a adaptér zařízení se otáčejí společně.
 8. **Než stisknete spoušť, zkontrolujte kontrolku rychlosti otáčení, zda režim není nastaven do režimu vyjímání příslušenství.** Příslušenství může vypadnout.
 9. **Během používání zařízení pevně držte.** Používání zařízení bez ochrany proti rozstříku nebo používání zařízení při maximálních otáčkách může způsobit kývání těla v závislosti na stavu podlahy.
 10. **Když nepoužíváte ochranu proti rozstříku, utáhněte vždy obě páčky.** Kartáč a/nebo podložka se mohou nestabilně otáčet a způsobit zranění.
 11. **Nikdy nelijte vodu přes hlavu zařízení.** Pokud se do ventilačních otvorů dostane voda, může to způsobit poruchu a úraz elektrickým proudem.
- Obr.1
12. **Neopírejte se o zařízení.** Zařízení by mohlo spadnout.
 13. **Nepracujte v nesprávné poloze.** Mohlo by dojít ke zranění osob.
 14. **Používejte ochranné pomůcky, jako je maska, brýle, gumové rukavice, boty, košile s dlouhým rukávem a dlouhé kalhoty, aby během práce nebyla odhalena pokožka.** Přímý dotyk čisticího prostředku může způsobit zranění. Pokud vám čisticí prostředek vnikne do očí nebo ulpí na pokožce, opláchněte je čistou vodou a v případě potřeby vyhledejte lékařskou pomoc.
 15. **Při používání dobře větrejte pracovní prostor.**
 16. **Nepoužívejte zařízení v prostoru s benzínem a ředidlem.**

17. **Používejte běžně dostupný čisticí prostředek na podlahu vhodný pro daný materiál podlahy.**
18. **Některé čisticí prostředky na podlahu jsou silné a mohou zařízení poškodit. Přečtěte si pokyny k čisticímu prostředku a před použitím se ujistěte, že nemá nepříznivý vliv na zařízení.**
19. **Zabraňte kontaktu akumulátoru s chemickou kapalinou, jako je čisticí prostředek nebo rozpouštědlo.** Mohlo by dojít k poškození pouzdra akumulátoru a následnému požáru nebo úrazu elektrickým proudem.
20. **Používejte vhodné množství čisticího prostředku.** V závislosti na rychlosti otáčení zařízení může dojít k vystříknutí prostředku.
21. **Nezapomeňte zavřít kryt akumulátoru.** Pokud čisticí prostředek ulpí na akumulátoru, může se poškodit a dojít k úrazu elektrickým proudem.
22. **Při skladování zařízení odstraňte veškeré příslušenství a uložte zařízení stabilně.** Pokud opřete zařízení o zeď s nasazeným kartáčem, může spadnout a způsobit zranění.
23. **Po použití čisticího prostředku zařízení otřete a příslušenství umyjte.** Čisticí prostředek může zařízení poškodit.

Práce s akumulátorovým náradím a péče o něj

1. **Zamezte neúmyslnému uvedení do chodu.** Před připojením akumulátoru, zvedáním či přenášením zařízení se ujistěte, že je přepínač ve vypnuté poloze. Přenášení zařízení s prstem na přepínači nebo připojování elektrického zařízení se zapnutým přepínačem může způsobit úraz.
2. **Před nastavováním, výměnou příslušenství nebo uložením zařízení odpojte akumulátor od zařízení.** Takováto preventivní bezpečnostní opatření snižují nebezpečí neúmyslného spuštění zařízení.
3. **Nabíjení provádějte pouze pomocí nabíječky určené výrobcem.** Nabíječka vhodná pro jeden typ akumulátoru může při použití s jiným akumulátorem vést ke vzniku nebezpečí požáru.
4. **Zařízení používejte pouze s určenými akumulátory.** Použití jiných akumulátorů může vyvolat nebezpečí zranění a požáru.
5. **Pokud akumulátor nepoužíváte, udržujte jej mimo dosah jiných kovových předmětů, jako jsou kancelářské sponky, mince, klíče, hřebíky, šrouby nebo jiné malé kovové předměty, které mohou propojit svorky akumulátoru.** Zkratování svorek akumulátoru může způsobit popáleniny nebo požár.
6. **Při hrubém zacházení může z akumulátoru uniknout elektrolyt; vyvarujte se styku s ním.** Pokud dojde k náhodnému kontaktu, omyjte zasažené místo vodou. Pokud elektrolyt zasáhne oči, vyhledejte lékařskou pomoc. Elektrolyt uniklý z akumulátoru může způsobit podráždění nebo popálení pokožky.
7. **Nepoužívejte poškozený nebo upravený akumulátor nebo zařízení.** U poškozených nebo upravených akumulátorů může dojít k neočekávanému chování, které může mít za následek požár, výbuch nebo riziko poranění.
8. **Akumulátor nebo zařízení nevystavujte ohni ani nadměrným teplotám.** Při vystavení žáru

ohně nebo teplotám nad 130 °C může dojít k výbuchu.

9. **Postupujte dle pokynů pro nabíjení a akumulátor nebo zařízení nenabíjejte mimo teplotní rozsah specifikovaný v pokynech.** Nesprávné nabíjení při teplotách mimo stanovený rozsah může poškodit akumulátor a zvýšit riziko požáru.
10. **Výrobek nechte opravovat kvalifikovaným pracovníkem s použitím výhradně identických náhradních dílů.** Tím zajistíte zachování bezpečnosti výrobku.
11. **Nesnažte se zařízení či akumulátor nijak upravovat nebo opravovat s výjimkou postupů, které jsou uvedeny v návodu k použití a údržbě.**

Důležitá bezpečnostní upozornění pro akumulátor

1. **Před použitím akumulátoru si přečtěte všechny pokyny a varovné symboly na (1) nabíječce, (2) akumulátoru a (3) výrobku využívajícím akumulátor.**
2. **Nerozebírejte akumulátor ani do něj nijak nezasahujte.** Může dojít k požáru, nadměrnému zahřátí nebo výbuchu.
3. **Pokud se příliš zkrátí provozní doba akumulátoru, přerušete okamžitě práci.** V opačném případě existuje riziko přehřívání, popálení nebo dokonce výbuchu.
4. **Budou-li vaše oči zasaženy elektrolytem, vypláchněte je čistou vodou a okamžitě vyhledejte lékařskou pomoc.** Může dojít ke ztrátě zraku.
5. **Akumulátor nezkratujte:**
 - (1) **Nedotýkejte se svorek žádným vodivým materiálem.**
 - (2) **Neskladujte akumulátor v nádobě s jinými kovovými předměty, jako jsou hřebíky, mince, apod.**
 - (3) **Nevystavuje akumulátor vodě a dešti.** Zkrat akumulátoru může způsobit velký průtok proudu, přehřátí, možné popálení a dokonce i poruchu.
6. **Neskladujte a nepoužívejte náradí a akumulátor na místech, kde může teplota překročit 50 °C (122 °F).**
7. **Nespalujte akumulátor, ani když je vážně poškozen nebo úplně opotřeben.** Akumulátor může v ohni vybuchnout.
8. **Akumulátor nesmí být proražen hřebíkem, řezán, drcen, házen či upuštěn na zem, ani nesmí dojít k nárazu tvrdého předmětu do něj.** Taková situace může způsobit požár, nadměrné zahřátí či výbuch.
9. **Nepoužívejte upravené nebo poškozené akumulátory.**
10. **Obsažené lithium-iontové akumulátory podléhají právním požadavkům na nebezpečné zboží.** V případě komerční přepravy například externími dopravci je třeba dodržet zvláštní požadavky na balení a značení. Pro přípravu zboží k přepravě je nutná konzultace s odborníkem na nebezpečný materiál. Dodržujte

také případně podrobnější národní předpisy. Odkryté kontakty přelepte izolační páskou či jinak zakryjte a akumulátory zabalte tak, aby se v balení nemohly pohybovat.

11. **Při likvidaci akumulátoru jej vyjměte z náradí a zlikvidujte jej na bezpečném místě. Při likvidaci akumulátoru postupujte podle místních předpisů.**
12. **Akumulátor používejte pouze s výrobky specifikovanými společností Makita.** Instalace akumulátoru do nevyhovujících výrobků může způsobit požár, nadměrné zahřívání, explozi nebo únik elektrolytu.
13. **Pokud náradí delší dobu nepoužíváte, je nutné z něj akumulátor vyjmout.**
14. **Během a po použití se může akumulátor zahřát, což může způsobit popáleniny nebo podráždění. Při manipulaci s horkými akumulátory dávejte pozor.**
15. **Nedotýkejte se koncovky na náradí ihned po použití, protože ta může být horká a způsobit popáleniny.**
16. **Do koncovek, otvorů a zdířek na akumulátoru se nesmí dostat piliny, prach nebo jiné nečistoty.** To může způsobit zahřátí, vznícení, prasknutí a poruchu náradí nebo akumulátoru, což může vést k popáleninám nebo zranění osob.
17. **Jestliže náradí není zkonstruováno tak, že jej lze používat v blízkosti vysokého elektrického napětí, nepoužívejte akumulátor poblíž vedení s vysokým elektrickým napětím.** Mohlo by tím dojít k poruše či selhání náradí či akumulátoru.
18. **Akumulátor uchovávejte mimo dosah dětí.**

TYTO POKYNY USCHOVEJTE.

⚠️ UPOZORNĚNÍ: Používejte pouze originální akumulátory Makita. Používání neoriginálních nebo upravených akumulátorů může způsobit explozi akumulátoru a následný požár, zranění a jiné poškození. Zaniká tím také záruka společnosti Makita na náradí a nabíječku Makita.

Tipy k zajištění maximální životnosti akumulátoru

1. **Akumulátor nabijte dříve, než dojde k jeho úplnému vybití. Pokud si povšimnete sníženého výkonu náradí, vždy jej zastavte a dobijte akumulátor.**
2. **Nikdy nenabíjejte úplně nabitý akumulátor. Přebíjení zkracuje životnost akumulátoru.**
3. **Akumulátor dobíjejte při pokojové teplotě od 10 °C do 40 °C (50 °F až 104 °F). Před nabíjením nechejte horký akumulátor zchladnout.**
4. **Když není akumulátor používán, vyjměte ho z náradí či nabíječky.**
5. **Pokud se akumulátor delší dobu nepoužívá (déle než šest měsíců), je nutno jej dobít.**

Hlučnost

Typická vážená hladina hluku (A) určená podle normy EN60335-2-67:

Hladina akustického tlaku (L_{pA}): 73 dB(A)

Hladina akustického výkonu (L_{WA}): 88 dB(A)

Nejistota (K): 3,0 dB(A)

Hladina hluku při práci může překročit hodnotu 80 dB(A).

POZNÁMKA: Celková(é) hodnota(y) emisí hluku byla(y) změřena(y) v souladu se standardní zkušební metodou a dá se použít k porovnání náradí mezi sebou.

POZNÁMKA: Hodnotu(y) deklarovaných emisí hluku lze také použít k předběžnému posouzení míry expozice vibracím.

⚠️ VAROVÁNÍ: Používejte ochranu sluchu.

⚠️ VAROVÁNÍ: Emise hluku se při používání elektrického náradí ve skutečnosti mohou od deklarované(ých) hodnot(y) lišit v závislosti na způsobech použití náradí.

⚠️ VAROVÁNÍ: Nezapomeňte stanovit bezpečnostní opatření na ochranu obsluhy podle odhadu expozice ve skutečných podmínkách použití. (Vezměte přitom v úvahu všechny části provozního cyklu, tj. kromě doby zátěže například doby, kdy je náradí vypnuté a kdy běží naprázdno.)

Vibrace

Celková hodnota vibrací (vektorový součet tří os) určená podle normy EN60335-2-67:

Emise vibrací (a_h): 2,5 m/s² nebo méně

Nejistota (K): 1,5 m/s²

POZNÁMKA: Celková(é) hodnota(y) deklarovaných vibrací byla(y) změřena(y) v souladu se standardní zkušební metodou a dá se použít k porovnání náradí mezi sebou.

POZNÁMKA: Celkovou(é) hodnotu(y) deklarovaných vibrací lze také použít k předběžnému posouzení míry expozice vibracím.

⚠️ VAROVÁNÍ: Emise vibrací se při používání elektrického náradí ve skutečnosti mohou od deklarované(ých) hodnot(y) lišit v závislosti na způsobech použití náradí.

⚠️ VAROVÁNÍ: Nezapomeňte stanovit bezpečnostní opatření na ochranu obsluhy podle odhadu expozice ve skutečných podmínkách použití. (Vezměte přitom v úvahu všechny části provozního cyklu, tj. kromě doby zátěže například doby, kdy je náradí vypnuté a kdy běží naprázdno.)

Názvy dílů

► Obr.2

1	Spoušť	2	Držadlo	3	Kryt akumulátoru	4	Matice pro utahování prsty
5	Ovládací panel	6	Přední držadlo	7	Páčka (pro upevnění prodlužovací tyče)	8	Prodlužovací tyč
9	Hlava	10	Páčka (pro upevnění hlavy) (2 místa)	11	Tlačítko pro vyjímání ochrany proti rozstříku	12	Základna držadla
13	Hlavní tlačítko napájení	14	Tlačítko pro vyjímání příslušenství	15	Kontrolka rychlosti otáčení	16	Výstražná kontrolka
17	Ochrana proti rozstříku	18	Střední kartáč	19	Držák podložky	20	Podložka

PŘÍPRAVA NA POUŽITÍ

Příslušenství

▲ UPOZORNĚNÍ: Vždy používejte příslušenství specifikované společností Makita.

Kombinujte a používejte příslušenství v závislosti na vašem použití nebo prostředí.

Kartáč

▲ UPOZORNĚNÍ: Kartáč může poškodit materiál podlahy. Před provozem zkontrolujte návod k použití materiálu podlahy.

Čištění kartáčem je vhodné pro následující operace.

- Čištění běžných podlah v interiéru

► **Obr.3:** 1. Střední kartáč

Držák podložky / podložka

Podložka je vhodná pro následující operace. Vyberte podložku v závislosti na konkrétní práci.

- Leštění povrchů
- Mytí

Při prvním použití podložky před použitím odstraňte střed podložky podél rysky řezu. Odstraněnou střední část podložky lze použít jako podložku pro ruční operace.

► **Obr.4:** 1. Držák podložky 2. Podložka

POZNÁMKA: Další podrobnosti o příslušenství naleznete v katalogu nebo se obraťte na prodejce nebo naše obchodní zastoupení.

Sestavení

▲ UPOZORNĚNÍ: Před použitím zařízení se ujistěte, zda je zařízení vypnuto a zda byl vyjmut akumulátor.

▲ UPOZORNĚNÍ: Používejte ochranné pomůcky, jako je maska, brýle, gumové rukavice, boty, dlouhé rukávy a dlouhé kalhoty, aby během práce nebyla odhalena pokožka. Přímý dotyk čisticího prostředku může způsobit zranění. Pokud se vám čisticí prostředek dostane do očí nebo přilne k pokožce, opláchněte je vodou.

Instalace a sejmутí ochrany proti rozstříku

Použití ochrany proti rozstříku s kartáčem nebo podložkou zabraňuje stříkání vody nebo čisticího prostředku. S ochranou proti rozstříku nainstalovanou na hlavě a s uvolněnými páčkami můžete omezit kývání a pohybovat se stabilně směrem k cíli.

POZNÁMKA: Zařízení můžete používat bez ochrany proti rozstříku při čištění podlahových lišt a jiných hran stěn, spár mezi dlaždicemi nebo drážek. Při použití zařízení bez ochrany proti rozstříku vždy zajistěte hlavu zařízení páčkami.

Instalace

Zapojte výstupky hlavy a drážku ochrany proti rozstříku do sebe, dokud nezacvaknou.

Ujistěte se, že ochrana proti rozstříku nespadne.

► **Obr.5:** 1. Výstupek 2. Drážka 3. Ochrana proti rozstříku

Ochrana proti rozstříku je k dispozici ve dvou výškách v závislosti na opotřebení příslušenství. Nastavte výšku ochrany proti rozstříku následovně. Když je zařízení umístěno na podlaze, příslušenství se nedotýká podlahy jako první a mezera mezi spodní částí příslušenství a špičkou kartáčů ochrany proti rozstříku je 0 – 7 mm (0" – 1/4").

► **Obr.6:** 1. Ochrana proti rozstříku 2. Příslušenství

▲ UPOZORNĚNÍ: Pokud příslušenství vyčnívá z ochrany proti rozstříku, voda a čisticí prostředek mohou vystříknout nebo způsobit kývání těla v důsledku reakční síly.

Vyjmutí

POZOR: Před sejmутím ochrany proti rozstříku sejměte příslušenství.

Stiskněte tlačítko pro vyjímání ochrany proti rozstříku.

Ochrana proti rozstříku se od zařízení oddělí.

► **Obr.7:** 1. Tlačítko pro vyjímání ochrany proti rozstříku

Instalace a sejmutí příslušenství

⚠ UPOZORNĚNÍ: Při ruční instalaci a snímání příslušenství vždy vypněte zařízení a vyjměte akumulátor.

Při použití ochrany proti rozstříku můžete příslušenství nainstalovat pomocí spínače.

Když nepoužíváte ochranu proti rozstříku, doporučuje se ruční instalace.

Při snímání příslušenství si můžete vybrat buď použití spínače, nebo ruční provoz bez ohledu na to, zda je či není nainstalována ochrana proti rozstříku.

POZNÁMKA: Při použití podložky připevněte podložku k držáku podložky před jejich instalací do zařízení.

Instalace

Při používání ochrany proti rozstříku

1. Povolte obě páčky (pro upevnění hlavy).

Hlava bude neupevněná.

► **Obr.8:** 1. Páčka

2. Instalujte ochranu proti rozstříku. (Viz stranu 52.)

3. Vložte akumulátor. (Viz stranu 54.)

4. Zapněte hlavní tlačítko napájení. (Viz stranu 55.)

5. Zarovnejte adaptér hlavy a střed příslušenství.

► **Obr.9:** 1. Adaptér 2. Střed

6. Lehce přitlačte zařízení k podlaze a nakrátko stiskněte spoušť.

Příslušenství bude instalováno na hlavu.

Ujistěte se, že příslušenství nespadne.

► **Obr.10:** 1. Spoušť

Při ruční instalaci příslušenství otočte příslušenství rychle ve směru označeném šipkou.

► **Obr.11**

POZNÁMKA: Po ruční instalaci proveďte krok 3, 4 a 6. V opačném případě nemusí být příslušenství nainstalováno bezpečně a náhodně se uvolní.

Když nepoužíváte ochranu proti rozstříku

1. Utáhněte obě páčky (pro upevnění hlavy).

Hlava bude upevněná.

2. Zarovnejte výstupky na hlavě s vodítky příslušenství.

► **Obr.12:** 1. Výstupek

3. Otočte příslušenství rychle ve směru označeném šipkou.

► **Obr.13**

POZNÁMKA: Po ruční instalaci za účelem pevného nainstalování příslušenství proveďte kroky 3, 4 a 6 popsané v části „Při používání ochrany proti rozstříku“. V opačném případě nemusí být příslušenství nainstalováno bezpečně a náhodně se uvolní.

Vyjmutí

1. Když ochranu proti rozstříku nepoužíváte, ujistěte se, že jsou páčky (pro upevnění hlavy) utaženy.

► **Obr.14:** 1. Páčka

2. Vložte akumulátor. (Viz stranu 54.)

3. Zapněte hlavní tlačítko napájení. (Viz stranu 55.)

4. Stiskněte tlačítko pro vyjímání příslušenství na ovládacím panelu.

Všechna světla na kontrolce rychlosti otáčení budou blikat.

► **Obr.15:** 1. Tlačítko pro vyjímání příslušenství
2. Kontrolka rychlosti otáčení

5. Lehce přitlačte zařízení k podlaze a stiskněte spoušť.

Příslušenství se vyjme. Pokud příslušenství klouže po podlaze a nelze jej vyjmout, přitlačte zařízení silněji k podlaze a zkuste stejnou operaci znovu, nebo jej vyjměte ručně.

► **Obr.16:** 1. Spoušť

Příslušenství můžete vyjmout ručně. Otočte příslušenství rychle ve směru označeném šipkou.

► **Obr.17**

















POZNÁMKA: Pokud budete příslušenstvím otáčet pomalu, bude se otáčet i adaptér zařízení, takže příslušenství nelze vyjmout.

Stav akumulátoru

Indikace zbývajících kapacity akumulátoru

Stisknutím tlačítka kontroly na akumulátoru zjistíte zbývajících kapacitu akumulátoru. Kontrolky indikátoru se na několik sekund rozsvítí.

► **Obr.18:** 1. Kontrolky 2. Tlačítko kontroly

Kontrolky			Zbývajících kapacita
 Svítí	 Nesvítí	 Bliká	
			75 % až 100 %
			50 % až 75 %
			25 % až 50 %
			0 % až 25 %
			Nabijte akumulátor.
 	 		Došlo pravděpodobně k poruše akumulátoru.

POZNÁMKA: Kapacita udávaná indikátorem se může mírně lišit od skutečné kapacity v závislosti na podmínkách používání a teplotě prostředí.

POZNÁMKA: První kontrolka (zcela vlevo) bude blikat, když je systém ochrany akumulátoru v provozu.

Informace, které je dobré vědět před použitím

Pracovní prostředí

Pokud se v prostoru čištění nachází velký odpad nebo odpad podobný provázkům, před použitím jej odstraňte.

► Obr.19

▲ UPOZORNĚNÍ: Nikdy nepoužívejte zařízení pod vodou.

► Obr.20

Ochranná funkce

► Obr.21: 1. Výstražná kontrolka

Výstražná kontrolka			Stav
Barva	● Svítí	○ Bliká	
Zelená		●	Přetížení
Červená	●		Přehřívání
Červená	●		Přílišné vybití

Ochrana proti přetížení

Pokud se se zařízením pracuje způsobem vyvolávajícím mimořádně vysoký odběr proudu, zařízení se automaticky vypne a výstražná kontrolka se rozblíká zeleně. V takové situaci zařízení vypněte a vyjměte akumulátor, aby se eliminovala příčina přetížení. Potom zařízení zapněte a obnovte činnost.

POZNÁMKA: U některých kombinací podmínek podlahy a příslušenství je zapůsobení ochrany proti přetížení pravděpodobnější. V takovém případě změňte typ příslušenství nebo použijte zařízení při nižších otáčkách.

Ochrana proti přehřátí

Když je zařízení přehřáté, automaticky se vypne, výstražná kontrolka se rozsvítí červeně a zároveň začne blikat přední světlo. Když je akumulátor přehřátý, zařízení se automaticky vypne a výstražná kontrolka se rozsvítí červeně. V takovém případě vypněte a vyjměte akumulátor, poté nechte zařízení a akumulátor vychladnout.

Ochrana proti přílišnému vybití

Když není kapacita akumulátoru dostatečná, zařízení se automaticky vypne a výstražná kontrolka se rozsvítí červeně. V takovém případě vyjměte akumulátor ze zařízení a dobijte jej nebo jej vyměňte za plně nabitý akumulátor.

POZNÁMKA: Když je zbývající kapacita akumulátoru nízká, před aktivací ochrany proti přílišnému vybití zabliká výstražná kontrolka. V závislosti na provozních podmínkách se však může zařízení vypnout, aniž by výstražná kontrolka blikala.

Ochrana proti jiným závadám

Ochranný systém je také navržen i pro jiné příčiny, které by mohly zařízení poškodit, a umožňuje automatické zastavení zařízení. Když se zařízení dočasně pozastaví nebo přestane pracovat, proveďte veškeré kroky k odstranění příčin.

1. Restartujte zařízení jeho vypnutím a opětovným zapnutím.
2. Nabijte akumulátor(y) nebo jej (je) vyměňte za nabitý (nabité).
3. Nechte zařízení a akumulátor(y) vychladnout.

Pokud se obnovou ochranného systému nedosáhne žádného zlepšení, obraťte se na místní servisní středisko Makita.

Elektronické funkce

Funkce měkkého spuštění

Když stisknete spoušť, sníží se startovací reakce a příslušenství se otáčí plynule.

Regulátor konstantních otáček

Udržujte konstantní otáčky při zatížení. Je možné dosáhnout vysokého pracovního výkonu.

Zamezení opětovného spuštění

Když zapnete hlavní tlačítko napájení, zatímco je stisknutá spoušť, výstražná kontrolka bliká zeleně a náradí se nespustí. Chcete-li náradí spustit, uvolněte spoušť a poté, co výstražná kontrolka zhasne a rozsvítí se kontrolka rychlosti otáčení, ji znovu stiskněte.

POUŽÍVÁNÍ

Vložení a vyjmutí akumulátoru

▲ VAROVÁNÍ: Před vložením nebo vyjmutím akumulátoru zařízení vždy vypněte. Pokud instalujete akumulátor se zapnutým zařízením, může to způsobit nehodu.

▲ VAROVÁNÍ: Akumulátor vkládejte vždy zcela tak, aby nebyl vidět červený indikátor. Jinak by mohl akumulátor z náradí vypadnout a způsobit zranění obsluhy či osob v okolí.

▲ UPOZORNĚNÍ: Nepoužívejte adaptér akumulátoru. Pokud je nainstalovaný adaptér akumulátoru, kryt akumulátoru se nezavře a může způsobit zranění.

Instalace

1. Otevřete kryt akumulátoru stiskem tlačítka.
► Obr.22: 1. Tlačítko 2. Kryt akumulátoru
2. Vyrovnajte jazýček na akumulátoru s drážkou v plášti a zasuňte jej na místo. Zasuňte jej na doraz, až zacvakne na své místo. Není-li zcela zajištěn, uvidíte červený indikátor dle obrázku.
► Obr.23: 1. Červený indikátor 2. Tlačítko 3. Akumulátor
3. Zavřete kryt akumulátoru pevně.

Vyjmutí

1. Otevřete kryt akumulátoru stiskem tlačítka.
2. Vysuňte akumulátor z náradí a současně posuňte tlačítko na přední straně akumulátoru.
► **Obr.24:** 1. Tlačítko
3. Zavřete kryt akumulátoru pevně.

POZOR: Dávejte pozor, abyste si při otevírání a zavírání krytu akumulátoru nepřiskřípli prsty.

Používání zařízení

Před použitím nainstalujte příslušenství.

Seřizování prodlužovací tyče

⚠ UPOZORNĚNÍ: Při seřizování prodlužovací tyče si počínejte opatrně, abyste si neskřípli prsty.

⚠ UPOZORNĚNÍ: Nevysouvejte prodlužovací tyč za maximální hranici. Při nedodržení tohoto pokynu může dojít k poruše zařízení.

1. Povolte páčku (pro upevnění prodlužovací tyče).
► **Obr.25:** 1. Páčka
2. Seřídte prodlužovací tyč na požadovanou délku.
► **Obr.26:** 1. Prodlužovací tyč
3. Utáhněte páčku.

Seřízení předního držadla

1. Povolte matici pro utahování prsty.
► **Obr.27:** 1. Matice pro utahování prsty 2. Přední držadlo 3. Povolení 4. Utažení
2. Seřídte polohu a úhel předního držadla.
3. Utáhněte matici pro utahování prsty.

Zapnutí/vypnutí hlavního tlačítka napájení

Zapnutí

Stiskněte hlavní tlačítko napájení.

Spínač se zapne a kontrolka rychlosti otáčení se rozsvítí zeleně.
► **Obr.28:** 1. Hlavní tlačítko napájení 2. Kontrolka rychlosti otáčení 3. Výstražná kontrolka

Vypnutí

Stiskněte a podržte hlavní tlačítko napájení.




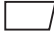

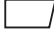


Spínač se vypne a kontrolka rychlosti otáčení zhasne.

POZNÁMKA: Napájení se automaticky vypne po přednastavené době bez jakékoli operace.

V režimu vyjímání příslušenství se napájení vypne dříve než v normálním režimu.

Změna rychlosti otáčení / režimu

- Normální režim
Rychlost otáčení můžete měnit ve třech úrovních: nízká, střední a vysoká.
— Rychlost otáčení se změní při každém stisknutí hlavního tlačítka napájení.
► **Obr.29:** 1. Hlavní tlačítko napájení 2. Tlačítko pro vyjímání příslušenství

Kontrolka rychlosti	Režim	Rychlost otáčení (min ⁻¹ /(/min))
3  2  1 	Vysoký	600
3  2  1 	Střední	350
3  2  1 	Nízký	150

- Režim vyjímání příslušenství
Příslušenství můžete vyjmout pomocí spínače.
— Dalším stisknutím tlačítka pro vyjímání příslušenství se vrátíte do normálního režimu.

Používání spouště

⚠ VAROVÁNÍ: Před instalací akumulátoru do náradí vždy zkontrolujte správnou funkci spouště, a zda se spoušť po uvolnění vrací do polohy vypnutí.

1. Stiskněte spoušť.

Motor se roztočí.

► **Obr.30:** 1. Spoušť

2. Uvolněte spoušť.

Motor se zastaví.

Rozsvícení předních světel

⚠ UPOZORNĚNÍ: Nedívejte přímo do světla nebo jeho zdroje.

1. Stiskněte spoušť, když je hlavní vypínač napájení zapnutý.

Motor se roztočí a kontrolky se rozsvítí.

► **Obr.31:** 1. Přední světlo

2. Kontrolky zhasnou v následujícím stavu.

- Když je hlavní tlačítko napájení vypnuté
- Několik sekund po uvolnění spouště

POZNÁMKA: K otření nečistot ze skla světla použijte suchý hadřík. Dbejte, abyste sklo světla nepoškrábali. Mohlo by dojít ke snížení svítivosti.

Čištění

Čištění hran stěn / spár mezi dlaždicemi a podlahou

Pro účinnější čištění používejte zařízení s upevněnou hlavou zařízení a bez ochrany proti rozstříku.

Čištění hran stěn a podlahových lišt

► **Obr.32**

Čištění drážek a spár mezi dlaždicemi a podlahou

► **Obr.33**

POZOR: Držte zařízení pevně. Používání zařízení bez ochrany proti rozstříku může způsobit kývání těla v důsledku reakční síly.

Zabraňte rozstříku vody a čisticího prostředku / snižte kývání a pracujte stabilně

S ochranou proti rozstříku nainstalovanou na hlavě a s uvolněnými páčkami zamezuje rozstříku vody a čisticího prostředku a můžete omezit kývání a umožnit pohybovat se stabilně směrem k cíli.

► **Obr.34:** 1. Ochrana proti rozstříku

Manipulace po použití

⚠ UPOZORNĚNÍ: Pokud zařízení nebudete používat, ujistěte se, že je zařízení vypnuté a akumulátor vyjmutý.

Příslušenství

Příslušenství umyjte a nechte uschnout ve stínu.

Hlava zařízení

POZOR: Nikdy nelijte vodu přes hlavu zařízení. Voda vnikající do ventilačních otvorů může způsobit poruchu a úraz elektrickým proudem.

► **Obr.35:** 1. Ventilační otvor

Vyždímaným hadříkem otřete veškerý čisticí prostředek, který ulpěl na hlavě zařízení.

Skladování

Při skladování zařízení vždy vyjměte veškeré příslušenství.

POZOR: Skladování zařízení s nainstalovaným kartáčem může způsobit ohnutí štětin kartáče.

ÚDRŽBA/KONTROLA

⚠ UPOZORNĚNÍ: Před zahájením kontroly nebo údržby zařízení se vždy ujistěte, zda je vypnuté a je vyjmutý akumulátor.

POZOR: Nikdy nepoužívejte benzín, benzen, ředidlo, alkohol či podobné prostředky. Mohlo by tak dojít ke změnám barvy, deformacím či vzniku prasklin.

Údržba

Když se páčka prodlužovací tyče uvolní

⚠ UPOZORNĚNÍ: Seřídte šroub s utaženou páčkou.

⚠ UPOZORNĚNÍ: Šrouby neutahujte příliš. V opačném případě může dojít k poškození šroubu.

Opakované použití páčky (pro upevnění prodlužovací tyče) může způsobit uvolnění páčky. V takovém případě šroub utáhněte šroubovákem.

Po seřízení šroubu se ujistěte, že prodlužovací tyč při utahování páčky neklouže a při uvolnění páčky se hladce pohybuje.

► **Obr.36:** 1. Šroub 2. Šroubovák

Pravidelné kontroly

Pro zajištění dlouhé životnosti zařízení a bezpečného používání pravidelně provádějte kontroly.

- **Před použitím: zkontrolujte následující položky.**
Tělo přístroje, ochrana proti rozstříku, kartáč, držák podložky, podložka, akumulátor
- **Po použití: vyčistěte následující položky.**
Tělo přístroje, ochrana proti rozstříku, kartáč, držák podložky, podložka

Výměna spotřebního materiálu

Výměna kartáče/podložky

Kartáč a podložku používejte tak, aby se základna kartáče a držák podložky nedotýkaly povrchu podlahy. Když jsou opotřebované, proveďte výměnu podle následujících pokynů.

- Tloušťka podložky: 10 mm (3/8") nebo méně
- Výška kartáčů: 20 mm (3/4") nebo méně

Výměna viz část „*Instalace a sejmutí příslušenství*“.

► **Obr.37:** 1. 10 mm (3/8") nebo méně 2. 20 mm (3/4") nebo méně

VOLITELNÉ PŘÍSLUŠENSTVÍ

⚠ UPOZORNĚNÍ: Pro náradí Makita popsané v tomto návodu doporučujeme používat následující příslušenství a nástavce. Při použití jiného příslušenství či nástavců může hrozit nebezpečí zranění osob. Příslušenství lze používat pouze pro stanovené účely.

Podrobnosti o samostatně prodávaných položkách naleznete v katalogu nebo se obraťte na prodejce nebo naše obchodní zastoupení.

- Kartáč
- Podložka
- Vak na příslušenství
- Originální akumulátor a nabíječka Makita

POZNÁMKA: Některé položky seznamu mohou být k náradí přibaleny jako standardní příslušenství. Přibalené příslušenství se může v různých zemích lišit.