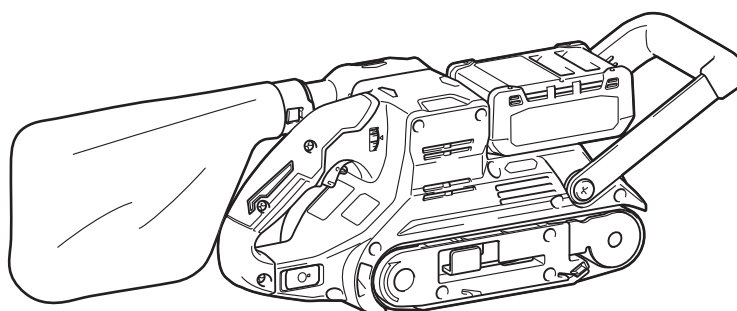




EN	Cordless Belt Sander	INSTRUCTION MANUAL	9
PL	Akumulatorowy Piłnik Taśmowy	INSTRUKCJA OBSŁUGI	20
HU	Akkumulátoros szalagcsiszoló	HASZNÁLATI KÉZIKÖNYV	32
SK	Akumulátorová pásová brúska	NÁVOD NA OBSLUHU	44
CS	Akumulátorová pásová bruska	NÁVOD K OBSLUZE	55
UK	Акумуляторна стрічкова шліфувальна машина	ІНСТРУКЦІЯ З ЕКСПЛУАТАЦІЇ	66
RO	Mașină de șlefuit cu bandă cu acumulator	MANUAL DE INSTRUCȚIUNI	79
DE	Akku-Bandfeile	BETRIEBSANLEITUNG	91

BS001G



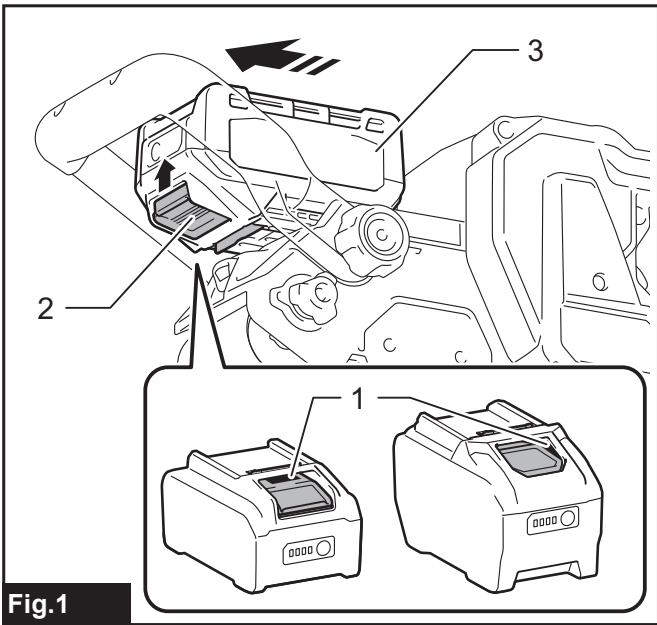


Fig. 1

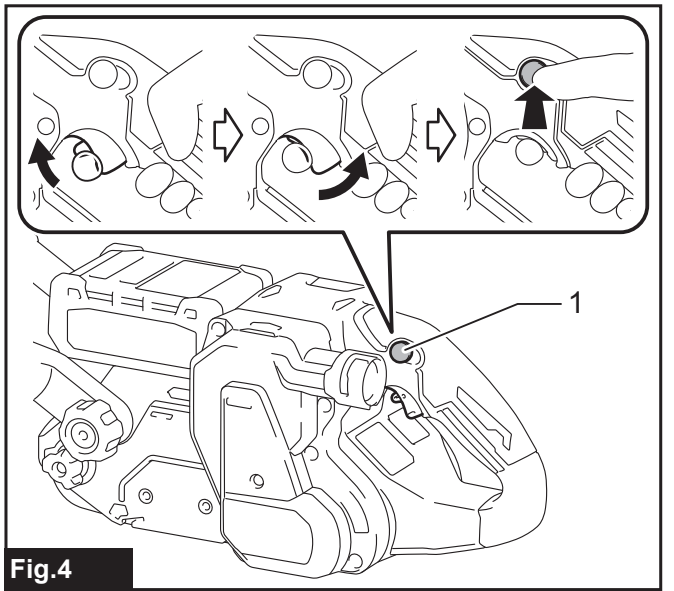


Fig. 4

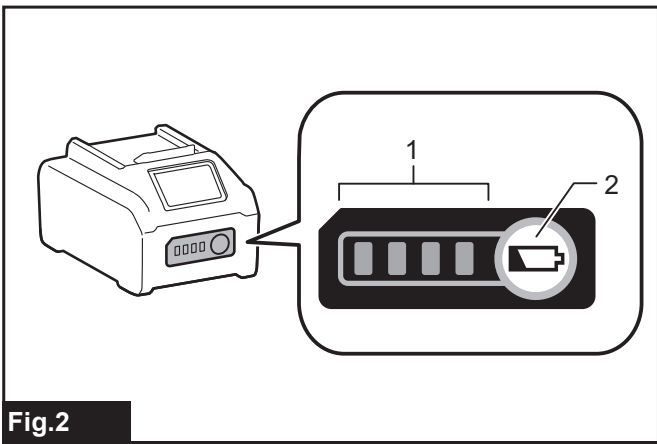


Fig. 2

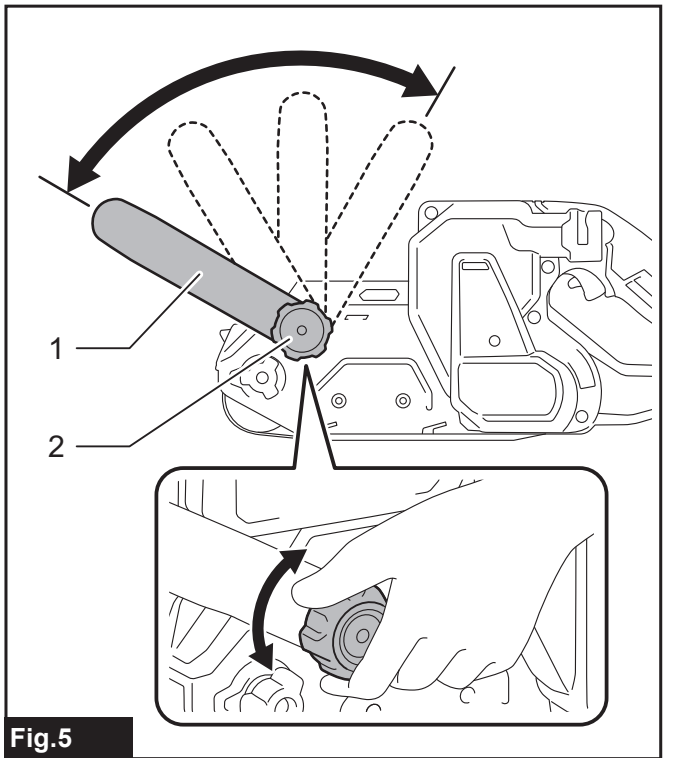


Fig. 5

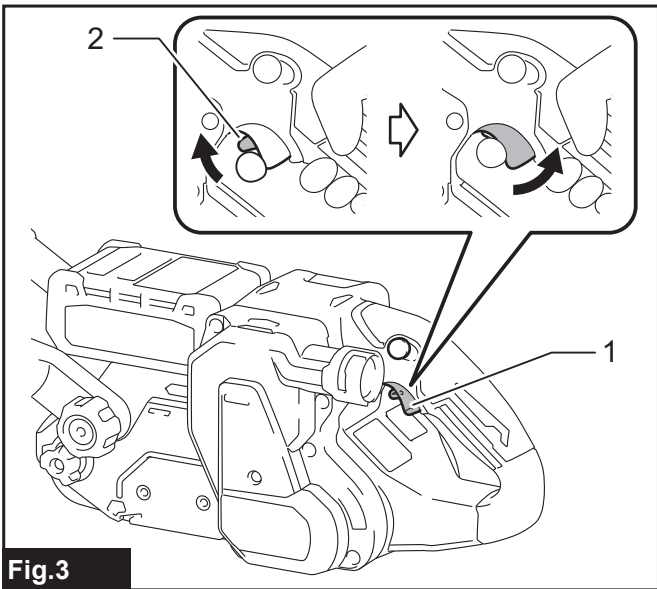


Fig. 3

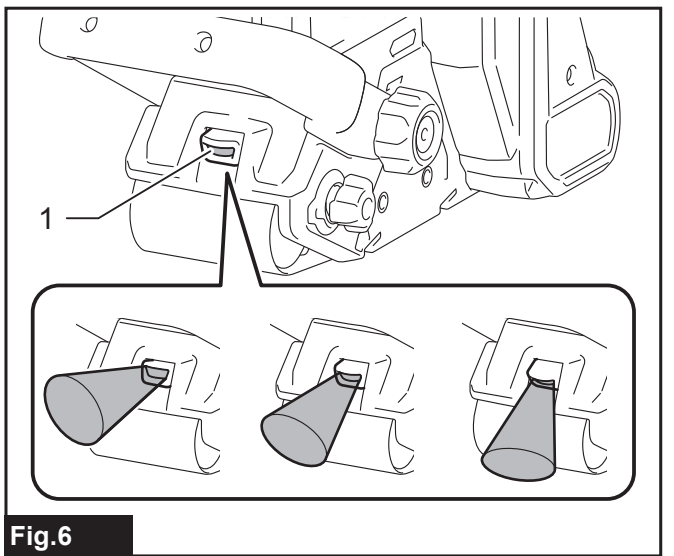
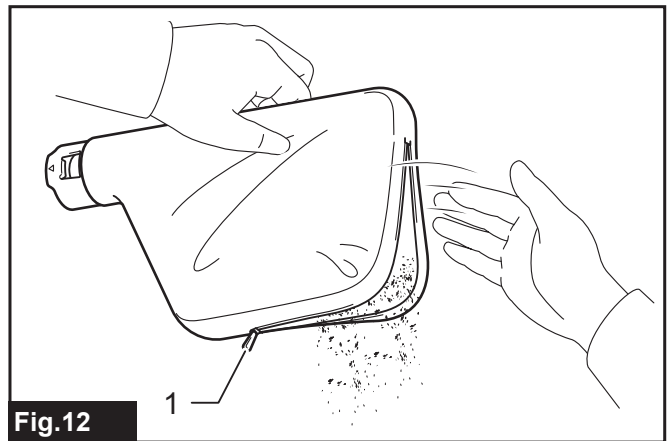
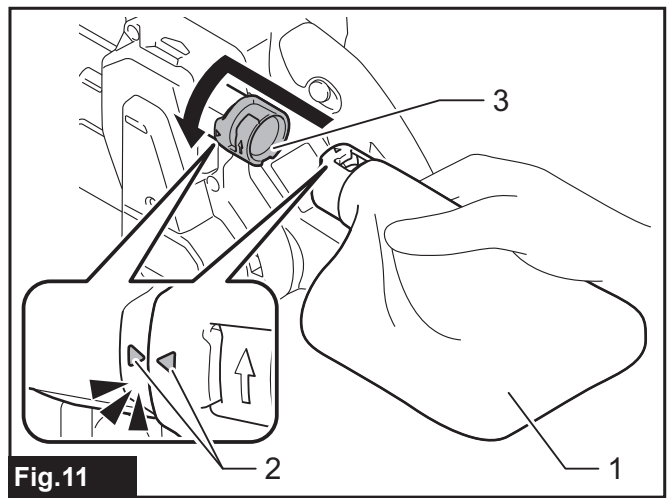
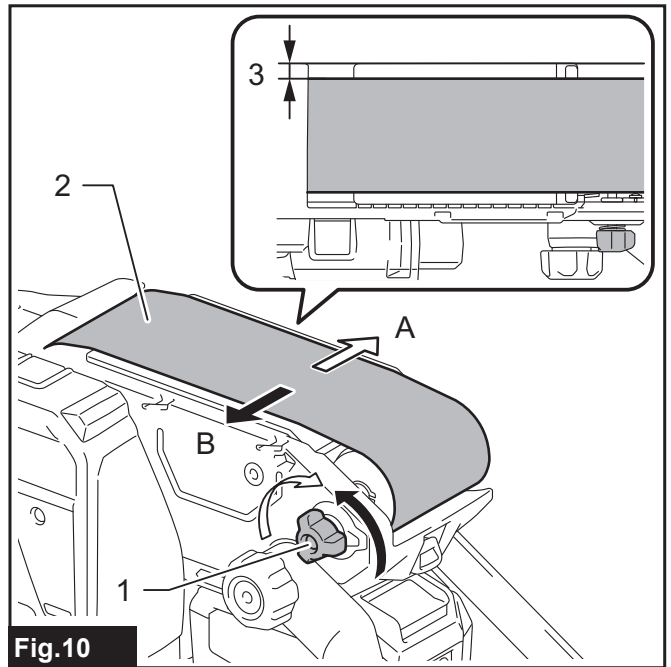
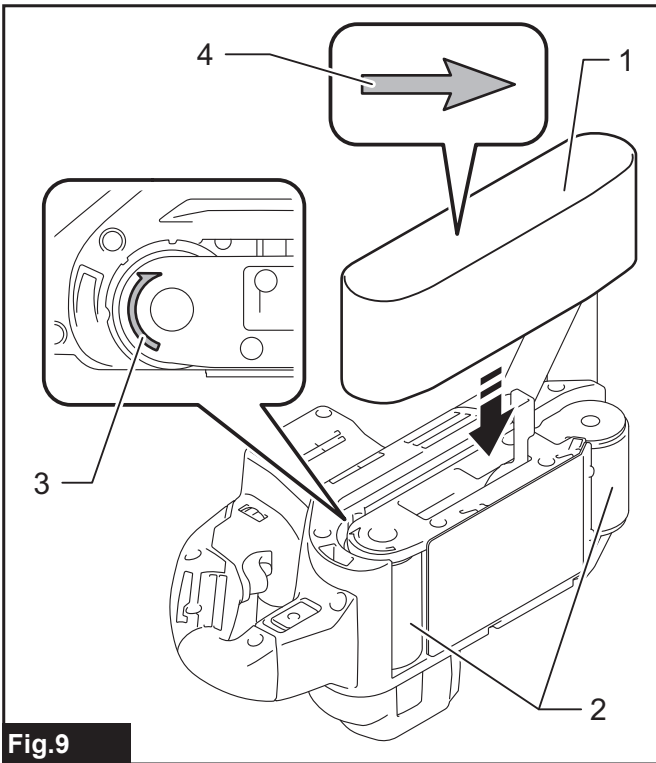
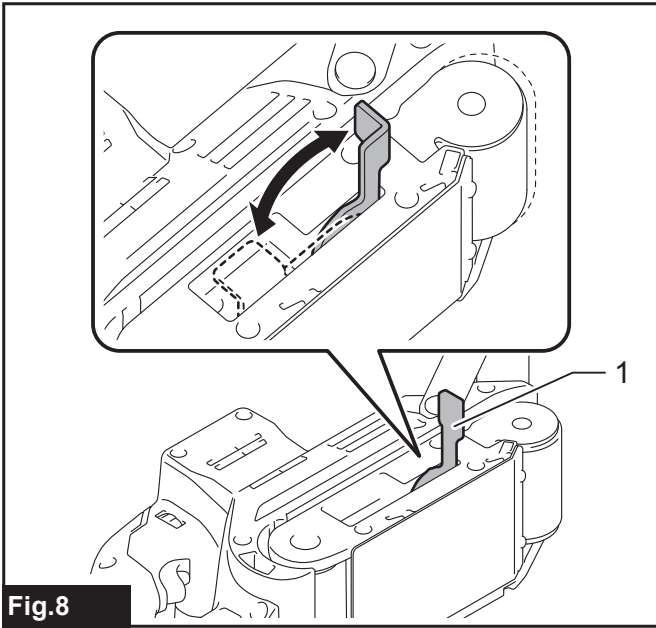
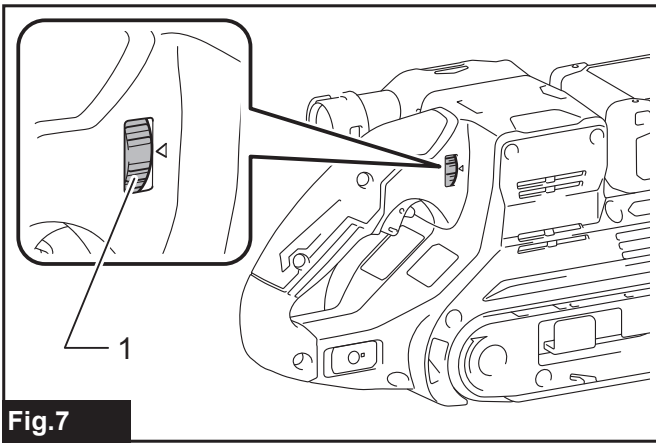


Fig. 6



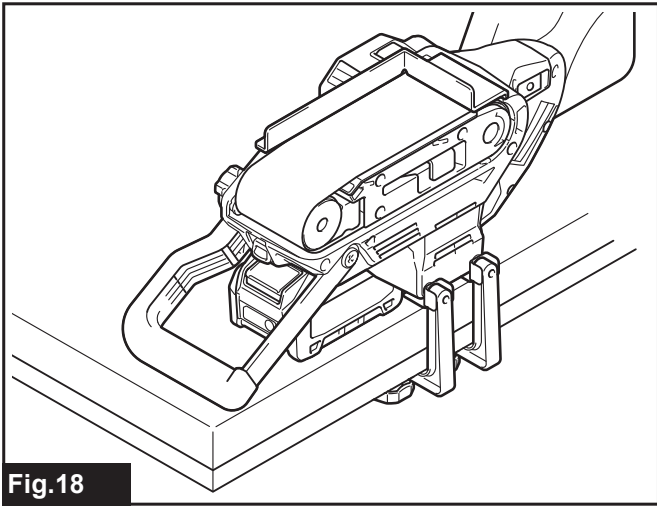


Fig.18

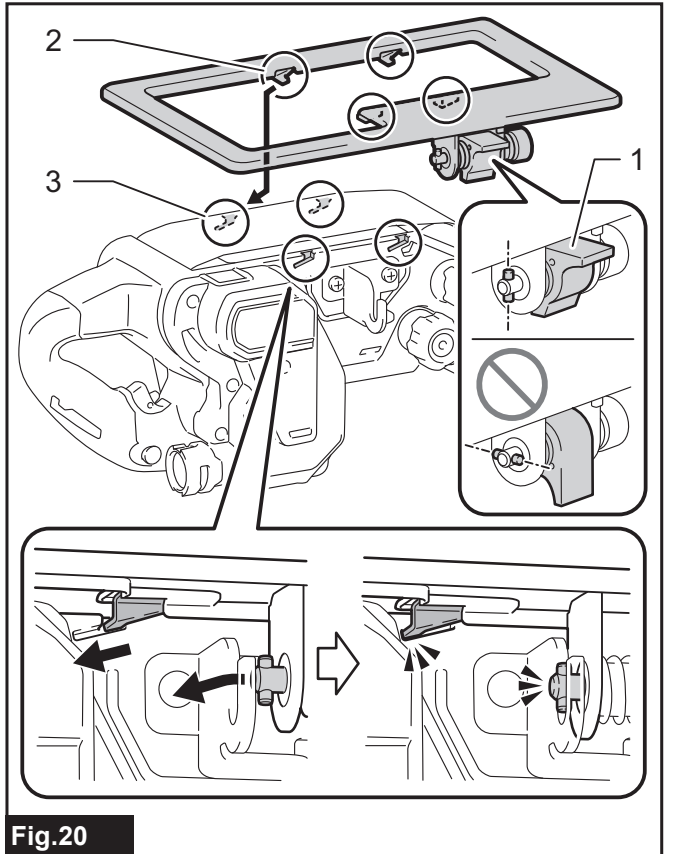


Fig.20

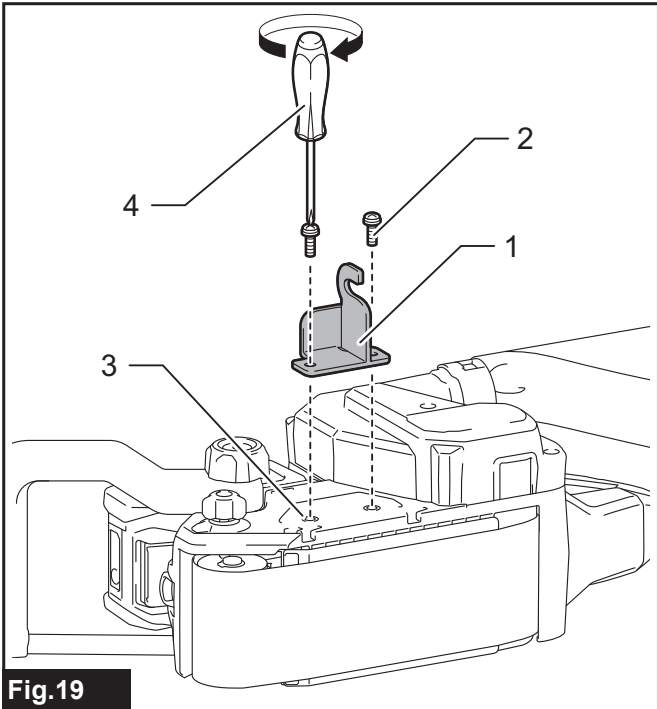


Fig.19

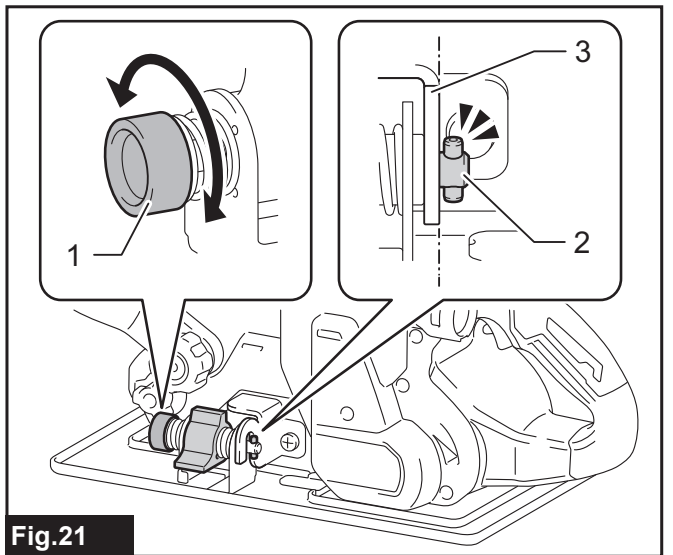
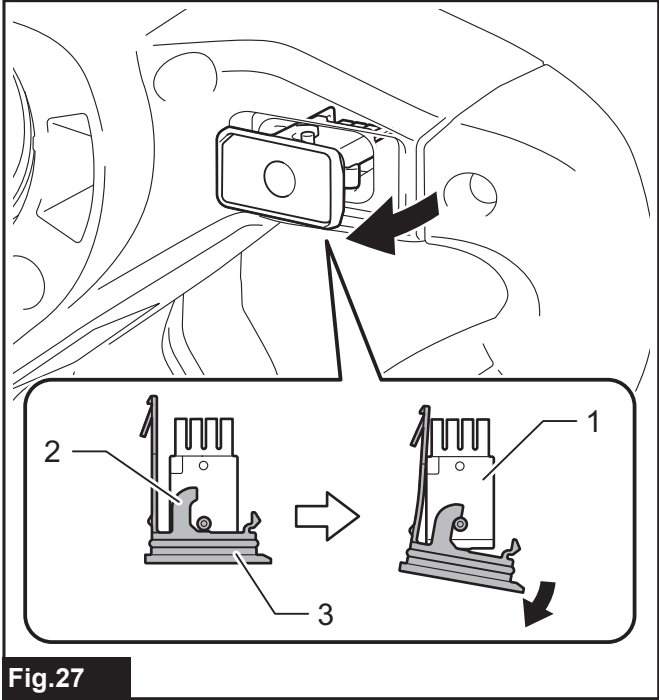
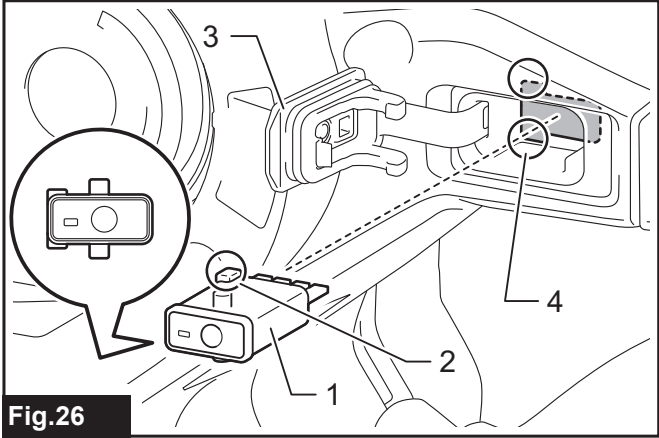
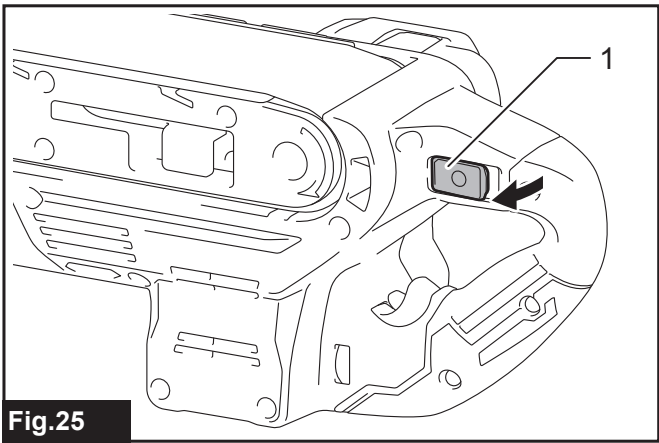
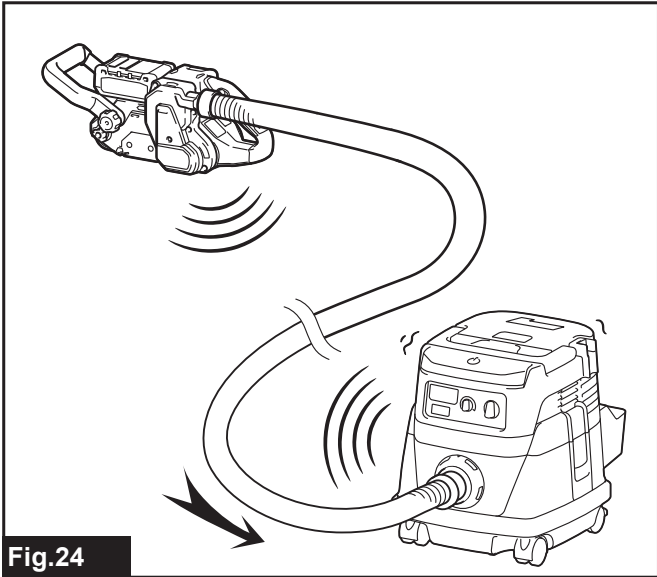
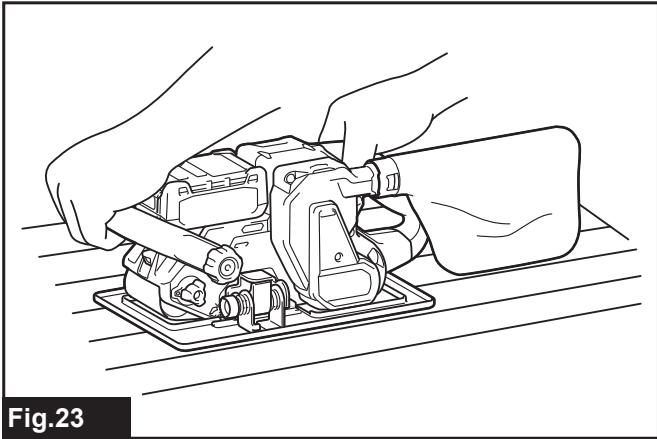
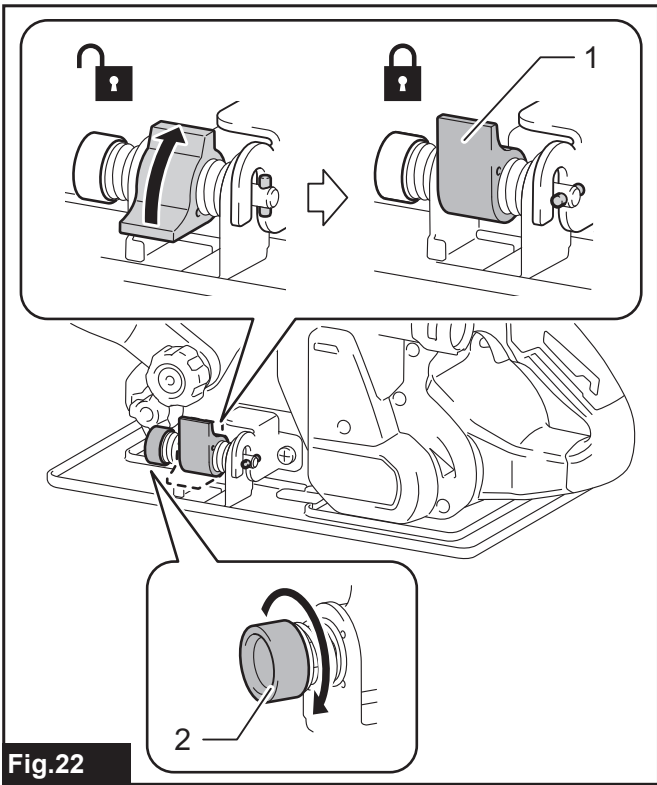


Fig.21



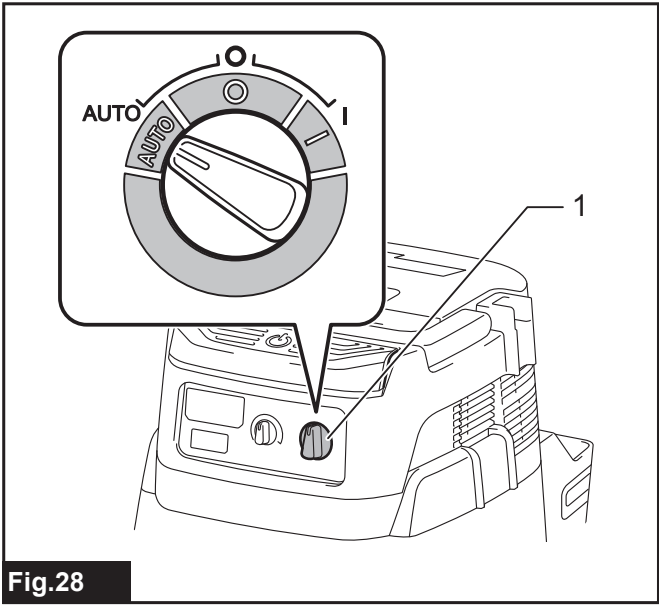


Fig.28

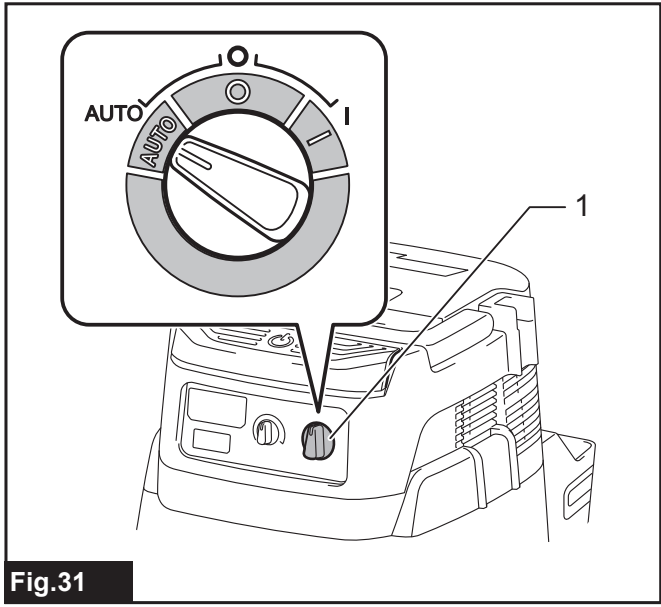


Fig.31

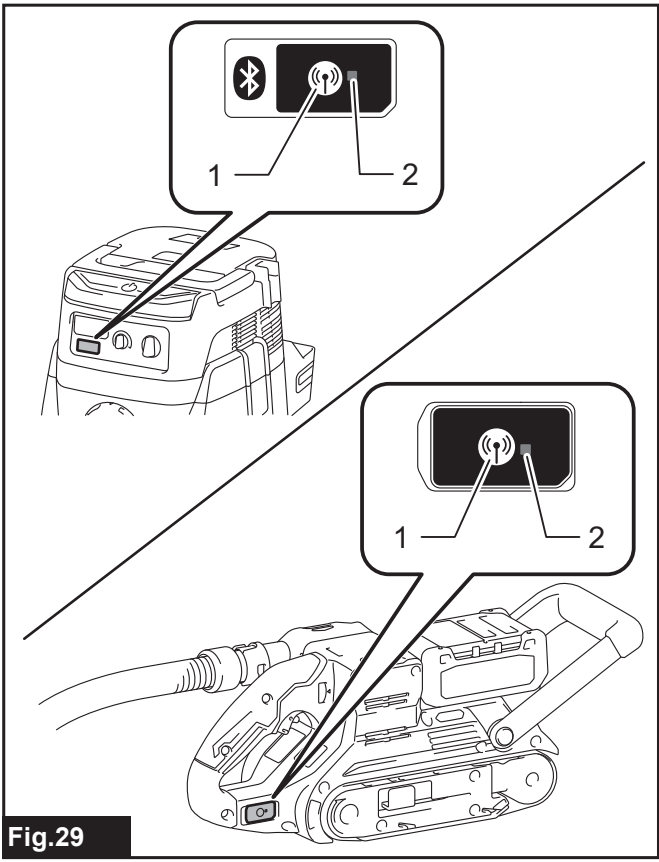


Fig.29

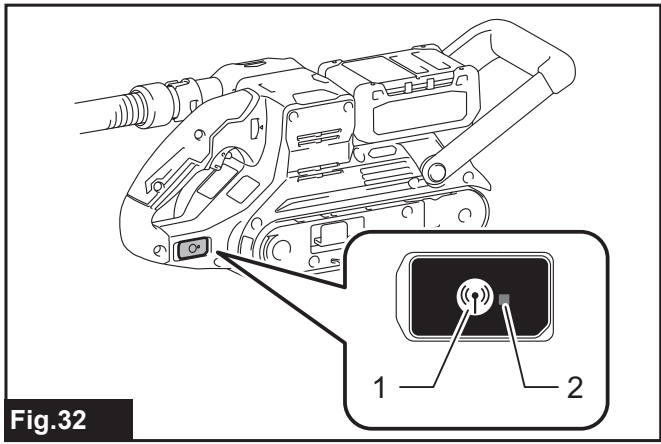


Fig.32

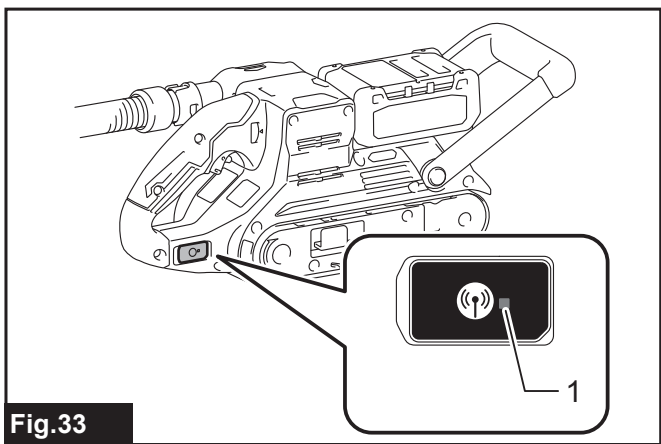


Fig.33

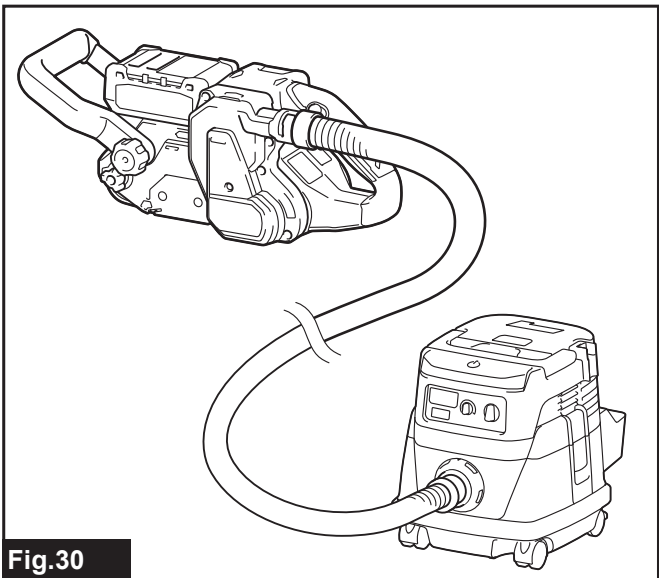


Fig.30

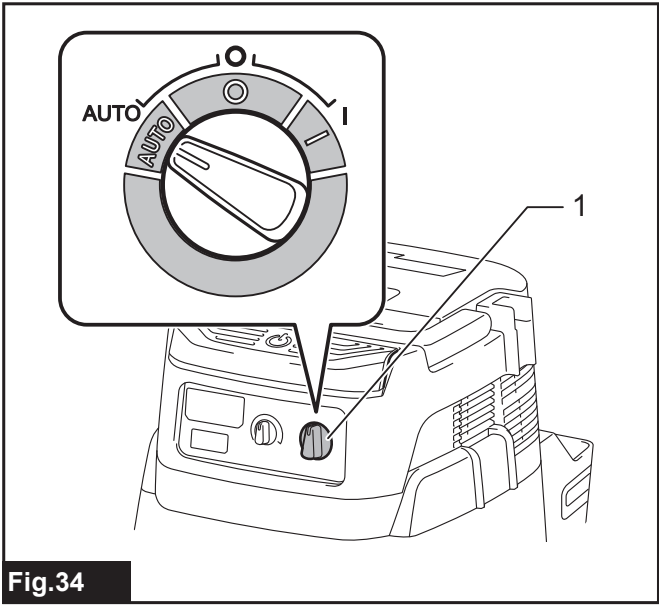


Fig.34

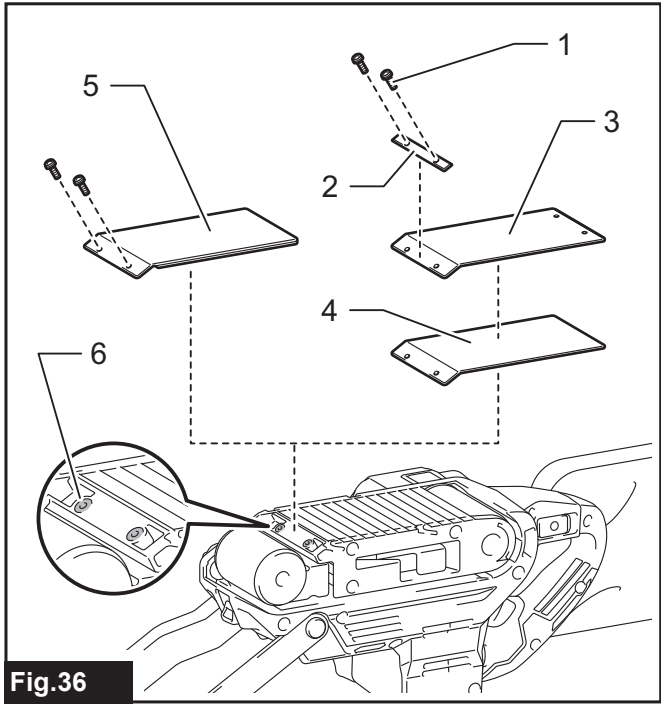


Fig.36

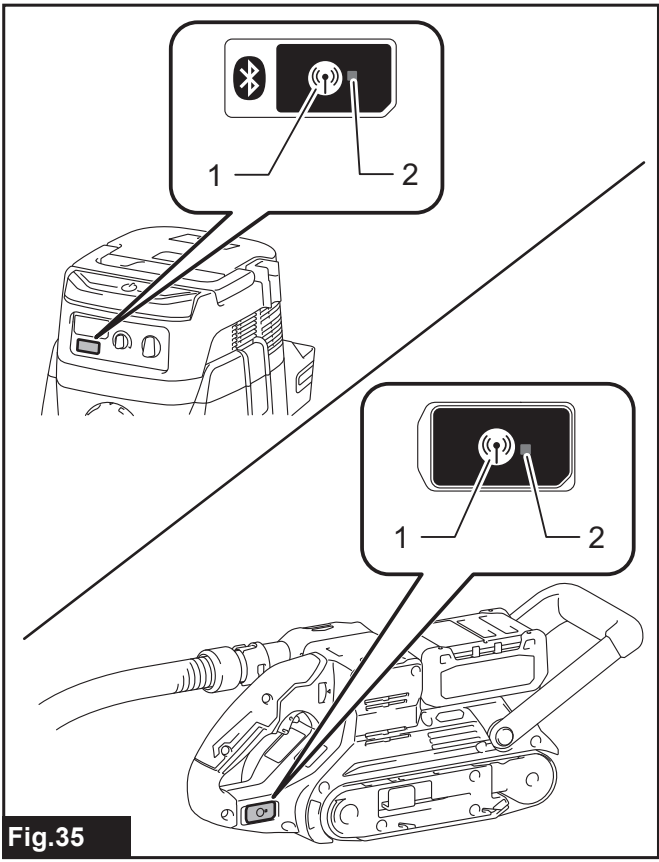


Fig.35

SPECIFIKACE

Model:	BS001G
Velikost řemene (Š × D)	76 mm × 533 mm
Rychlost pásu	120 – 470 m/min
Celková délka	440 mm
Jmenovité napětí	36 V – 40 V DC max
Čistá hmotnost	4,5 – 5,1 kg

- Vzhledem k neustálému výzkumu a vývoji zde uvedené technické údaje podléhají změnám bez upozornění.
- Specifikace se mohou pro různé země lišit.
- Hmotnost se může lišit v závislosti na nástavcích a přídatných zařízeních, včetně akumulátoru. Nejlehčí a nejtěžší kombinace, dle EPTA-Procedure 01/2014, jsou uvedeny v tabulce níže.

Použitelný akumulátor a nabíječka

Akumulátor	BL4020 / BL4025 / BL4040 / BL4040F / BL4050F
Nabíječka	DC40RA / DC40RB / DC40RC / DC40WA

- V závislosti na regionu vašeho bydliště nemusí být některé akumulátory a nabíječky k dispozici.

VAROVÁNÍ: Používejte pouze výše uvedené akumulátory a nabíječky. Použití jiných akumulátorů a nabíječek může způsobit zranění a/nebo požár.

Doporučený drátový zdroj napájení

Přenosný akumulátor	PDC01 / PDC1200 / PDC1500
---------------------	---------------------------

- V závislosti na regionu vašeho bydliště nemusí být drátové zdroje napájení uvedené výše k dispozici.
- Než začnete používat drátový zdroj napájení, přečtěte si pokyny a varovné symboly na nich.

Symboly

Níže jsou uvedeny symboly, se kterými se můžete při použití náradí setkat. Je důležité, abyste dříve, než s ním začnete pracovat, pochopili jejich význam.



Přečtěte si návod k obsluze.



Používejte ochranu zraku.



Když se brusný pás otáčí, nesundávejte ruce z náradí. Náradí může běžet samo.



Ni-MH
Li-ion

Pouze pro země EU

Z důvodu přítomnosti nebezpečných součástí v zařízení mohou odpadní elektrické a elektronické zařízení, akumulátory a baterie negativně ovlivnit životní prostředí a lidské zdraví.

Elektrické a elektronické spotřebiče ani akumulátory nevyhazujte do domovního odpadu!

V souladu s evropskou směrnicí o odpadních elektrických a elektronických zařízeních, akumulátorech a bateriích a odpadních akumulátorech a bateriích, stejně jako jejím přizpůsobením ve vnitrostátním právu, by odpadní elektrická zařízení, baterie a akumulátory měly být uchovávány odděleně a měly by být odevzdány na vyhrazeném sběrném místě komunálního odpadu, které je provozováno v souladu s předpisy na ochranu životního prostředí. Toto je označeno symbolem přeškrtnuté popelnice na kolečkách, který je umístěn na zařízení.

Účel použití

Náradí je určeno k velkoplošnému broušení dřeva, plastů, kovových materiálů a také povrchů opatřených nátěrem.

Hlučnost

Typická vážená hladina hluku (A) určená podle normy EN62841-2-4:

Hladina akustického tlaku (L_{pA}): 87 dB(A)

Hladina akustického výkonu (L_{WA}): 95 dB (A)

Nejistota (K): 3 dB(A)

POZNÁMKA: Celková(é) hodnota(y) emisí hluku byla(y) změřena(y) v souladu se standardní zkušební metodou a dá se použít k porovnání nářadí mezi sebou.

POZNÁMKA: Hodnotu(y) deklarovaných emisí hluku lze také použít k předběžnému posouzení míry expozice vibracím.

VAROVÁNÍ: Používejte ochranu sluchu.

VAROVÁNÍ: Emise hluku se při používání elektrického nářadí ve skutečnosti mohou od deklarované(ých) hodnot(y) lišit v závislosti na způsobech použití nářadí.

VAROVÁNÍ: Nezapomeňte stanovit bezpečnostní opatření na ochranu obsluhy podle odhadu expozice ve skutečných podmínkách použití. (Vezměte přitom v úvahu všechny části provozního cyklu, tj. kromě doby zátěže například doby, kdy je nářadí vypnuté a kdy běží naprázdno.)

Vibrace

Celková hodnota vibrací (vektorový součet tří os) určená podle normy EN62841-2-4:

Pracovní režim: provoz bez zatížení

Emise vibrací (a_h): 2,5 m/s² nebo méně

Nejistota (K): 1,5 m/s²

POZNÁMKA: Celková(é) hodnota(y) deklarovaných vibrací byla(y) změřena(y) v souladu se standardní zkušební metodou a dá se použít k porovnání nářadí mezi sebou.

POZNÁMKA: Celkovou(é) hodnotu(y) deklarovaných vibrací lze také použít k předběžnému posouzení míry expozice vibracím.

VAROVÁNÍ: Emise vibrací se při používání elektrického nářadí ve skutečnosti mohou od deklarované(ých) hodnot(y) lišit v závislosti na způsobech použití nářadí.

VAROVÁNÍ: Nezapomeňte stanovit bezpečnostní opatření na ochranu obsluhy podle odhadu expozice ve skutečných podmínkách použití. (Vezměte přitom v úvahu všechny části provozního cyklu, tj. kromě doby zátěže například doby, kdy je nářadí vypnuté a kdy běží naprázdno.)

Prohlášení o shodě

Pouze pro evropské země

Prohlášení o shodě jsou obsažena v Příloze A tohoto návodu k obsluze.

BEZPEČNOSTNÍ VÝSTRAHY

Obecná bezpečnostní upozornění k elektrickému nářadí

VAROVÁNÍ Přečtěte si všechny bezpečnostní výstrahy i pokyny a prohlédněte si ilustrace a specifikace dodané k tomuto elektrickému nářadí. Nedodržení všech níže uvedených pokynů může vést k úrazu elektrickým proudem, požáru a/nebo vážnému zranění.

Všechna upozornění a pokyny si uschovejte pro budoucí potřebu.

Pojem „elektrické nářadí“ v upozorněních označuje elektrické nářadí, které se zapojuje do elektrické sítě, nebo elektrické nářadí využívající akumulátory.

BEZPEČNOSTNÍ UPOZORNĚNÍ K AKUMULÁTOROVÉ PÁSOVÉ BRUSCE

1. Při broušení zajistěte odpovídající odvětrávání pracoviště.
2. Některé materiály obsahují chemikálie, které mohou být jedovaté. Dávejte pozor, abyste nevedchovali prach nebo nedocházelo ke kontaktu s kůží. Dodržujte bezpečnostní pokyny dodavatele materiálu.
3. Vždy používejte protiprachovou masku/respirátor odpovídající použití a materiálu, se kterým pracujete.
4. Vždy používejte ochranné brýle. Běžné dioptrické nebo sluneční brýle NEJSOU ochranné brýle.
5. Držte nářadí pevně oběma rukama.
6. Před zapnutím spínače se přesvědčte, zda se pás nedotýká dílu.
7. Dbejte na to, aby byly ruce a obličej v dostatečné vzdálenosti od otáčejících se částí.
8. Nenechávejte nářadí běžet bez dozoru. S nářadím pracujte, jen když je držíte v ruce.
9. Toto nářadí není vodotěsné. Proto na povrchu zpracovávaného dílu nepoužívejte vodu.

TYTO POKYNY USCHOVEJTE.

VAROVÁNÍ: NEDOVOLTE, aby pohodlnost nebo pocit znalosti výrobku (získaný na základě předchozího použití) vedl k zanedbání dodržování bezpečnostních pravidel platných pro tento výrobek. NESPRÁVNÉ POUŽÍVÁNÍ či nedodržení bezpečnostních pravidel uvedených v tomto návodu k obsluze může způsobit vážné zranění.

Důležitá bezpečnostní upozornění pro akumulátor

1. Před použitím akumulátoru si přečtěte všechny pokyny a varovné symboly na (1) nabíječce, (2) akumulátoru a (3) výrobku využívajícím akumulátor.
2. Nerozebírejte akumulátor ani do něj nijak nezasahujte. Může dojít k požáru, nadměrnému zahřátí nebo výbuchu.
3. Pokud se příliš zkrátí provozní doba akumulátoru, přerušete okamžitě práci. V opačném případě existuje riziko přehřívání, popálení nebo dokonce výbuchu.
4. Budou-li vaše oči zasaženy elektrolytem, vypláchněte je čistou vodou a okamžitě vyhledejte lékařskou pomoc. Může dojít ke ztrátě zraku.
5. Akumulátor nezkratujte:
 - (1) Nedotýkejte se svorek žádným vodivým materiálem.
 - (2) Neskladujte akumulátor v nádobě s jinými kovovými předměty, jako jsou hřebíky, mince, apod.
 - (3) Nevystavuje akumulátor vodě a dešti. Zkrat akumulátoru může způsobit velký průtok proudu, přehřátí, možné popálení a dokonce i poruchu.
6. Neskladujte a nepoužívejte nářadí a akumulátor na místech, kde může teplota překročit 50 °C (122 °F).
7. Nespalujte akumulátor, ani když je vážně poškozen nebo úplně opotřeben. Akumulátor může v ohni vybuchnout.
8. Akumulátor nesmí být proražen hřebíkem, řezán, drcen, házen či upuštěn na zem, ani nesmí dojít k nárazu tvrdého předmětu do něj. Taková situace může způsobit požár, nadměrné zahřátí či výbuch.
9. Nepoužívejte poškozené akumulátory.
10. Obsažené lithium-iontové akumulátory podléhají právním požadavkům na nebezpečné zboží.

V případě komerční přepravy například externími dopravci je třeba dodržet zvláštní požadavky na balení a značení.

Pro přípravu zboží k přepravě je nutná konzultace s odborníkem na nebezpečný materiál. Dodržujte také případné podrobnější národní předpisy. Odkryté kontakty přelepte izolační páskou či jinak zakryjte a akumulátory zabalte tak, aby se v balení nemohly pohybovat.
11. Při likvidaci akumulátoru jej vyjměte z nářadí a zlikvidujte jej na bezpečném místě. Při likvidaci akumulátoru postupujte podle místních předpisů.
12. Akumulátor používejte pouze s výrobky specifikovanými společností Makita. Instalace akumulátoru do nevyhovujících výrobků může způsobit požár, nadměrné zahřívání, explozi nebo únik elektrolytu.
13. Pokud nářadí delší dobu nepoužíváte, je nutné z něj akumulátor vyjmout.

14. Během a po použití se může akumulátor zahřát, což může způsobit popáleniny nebo podráždění. Při manipulaci s horkými akumulátory dávejte pozor.
15. Nedotýkejte se koncovky na nářadí ihned po použití, protože ta může být horká a způsobit popáleniny.
16. Do koncovek, otvorů a zdiřek na akumulátoru se nesmí dostat piliny, prach nebo jiné nečistoty. To může způsobit zahřátí, vznícení, prasknutí a poruchu nářadí nebo akumulátoru, což může vést k popáleninám nebo zranění osob.
17. Jestliže nářadí není zkonstruováno tak, že je lze používat v blízkosti vysokého elektrického napětí, nepoužívejte akumulátor poblíž vedení s vysokým elektrickým napětím. Mohlo by tím dojít k poruše či selhání nářadí či akumulátoru.
18. Akumulátor uchovávejte mimo dosah dětí.

TYTO POKYNY USCHOVEJTE.

⚠ UPOZORNĚNÍ: Používejte pouze originální akumulátory Makita. Používání neoriginálních nebo upravených akumulátorů může způsobit explozi akumulátoru a následný požár, zranění a jiné poškození. Zaniká tím také záruka společnosti Makita na nářadí a nabíječku Makita.

Tipy k zajištění maximální životnosti akumulátoru

1. Akumulátor nabíjte dříve, než dojde k jeho úplnému vybití. Pokud si povšimnete sníženého výkonu nářadí, vždy jej zastavte a dobijte akumulátor.
2. Nikdy nenabíjete úplně nabitý akumulátor. Přebíjení zkracuje životnost akumulátoru.
3. Akumulátor dobíjete při pokojové teplotě od 10 °C do 40 °C (50 °F až 104 °F). Před nabíjením nechejte horký akumulátor zchladnout.
4. Když není akumulátor používán, vyjměte ho z nářadí či nabíječky.
5. Pokud se akumulátor delší dobu nepoužívá (déle než šest měsíců), je nutno jej dobít.

Důležité bezpečnostní pokyny pro bezdrátovou jednotku

1. Bezdrátovou jednotku nerozebírejte ani do ní nezasahujte.
2. Bezdrátovou jednotku uchovávejte mimo dosah malých dětí. Pokud by nedopatřením došlo ke spolknutí, okamžitě vyhledejte lékařskou pomoc.
3. Bezdrátovou jednotku používejte pouze s nástroji Makita.
4. Bezdrátovou jednotku nevystavujte dešti a vlhku.
5. Bezdrátovou jednotku nepoužívejte na místech, kde teplota překračuje 50 °C.
6. Bezdrátovou jednotku neprovozujte na místech, kde se nachází lékařské přístroje, jako je kardiostimulátor, nebo v jejich blízkosti.
7. Neprovozujte bezdrátovou jednotku na místech, kde se nachází automatizovaná zařízení,

- nebo v jejich blízkosti. V případě provozu může u automatizovaných zařízení docházet k poruchám nebo chybám.
8. **Nepoužívejte bezdrátovou jednotku v místech se zvýšenou teplotou nebo na místech, kde se může generovat statická elektřina nebo elektronický šum.**
 9. **Bezdrátová jednotka může vytvářet elektromagnetická pole (EMP), která ale nejsou pro uživatele škodlivá.**
 10. **Bezdrátová jednotka je přesný přístroj. Dávejte pozor, abyste bezdrátovou jednotku neupustili ani s ní nenaráželi.**
 11. **Nedotýkejte se svorek bezdrátové jednotky holýma rukama nebo kovovými materiály.**
 12. **Při instalaci bezdrátové jednotky vždy vyjměte akumulátor výrobku.**
 13. **Při otevření krytu drážky dejte pozor na místo, ze kterého se může dostat prach a voda do drážky. Udržujte vstupní část drážky stále čistou.**
 14. **Bezdrátovou jednotku vždy vkládejte ve správném směru.**
 15. **Netlačte na tlačítko bezdrátové aktivace na bezdrátové jednotce příliš silně a netlačte na něj předměty s ostrými hranami.**
 16. **Při používání vždy zavřete kryt drážky.**
 17. **Neodpojujte bezdrátovou jednotku z drážky, zatímco je nástroj napájen. V opačném případě hrozí poškození bezdrátové jednotky.**
 18. **Neodstraňujte nálepkou na bezdrátové jednotce.**
 19. **Nelepte na bezdrátovou jednotku žádné nálepky.**
 20. **Neponechávejte bezdrátovou jednotku na místě, kde se může generovat statická elektřina nebo elektronický šum.**
 21. **Nenechávejte bezdrátovou jednotku na místech, kde by mohla být vystavena velkému teplu, například v autě na slunci.**
 22. **Neponechávejte bezdrátovou jednotku v prašném prostředí nebo na místech, kde se může působit korozivní plyn.**
 23. **Náhlé změny teploty mohou způsobit navlhnutí bezdrátové jednotky. Bezdrátovou jednotku nepoužívejte, dokud nebude vlhkost kompletně vysušena.**
 24. **Při čištění bezdrátové jednotky ji opatrně otřete suchým jemným hadříkem. Nepoužívejte benzín, ředidlo, vodivé mazivo a podobně.**
 25. **Při uskladnění bezdrátové jednotky ji uchovávejte v dodávaném pouzdru nebo antistatickém obalu.**
 26. **Nevkládejte do drážky nástroje jiná zařízení, než je bezdrátová jednotka Makita.**
 27. **Nepoužívejte nástroj, pokud je kryt drážky poškozen. Do drážky se může dostat voda, prach a nečistoty a způsobit poruchu.**
 28. **Za kryt drážky netahejte ani se ho nesnažte zkroutit více, než je potřeba. Uvolněný kryt znovu připevňte.**
 29. **Pokud se kryt drážky ztratí nebo poškodí, nahraďte ho.**

TYTO POKYNY USCHOVEJTE.

POPIS FUNKCÍ

⚠ UPOZORNĚNÍ: Před nastavováním nářadí nebo kontrolou jeho funkce se vždy přesvědčte, zda je vypnuté a je vyjmutý akumulátor.

Nasazení a sejmutí akumulátoru

⚠ UPOZORNĚNÍ: Před nasazením či sejmutím akumulátoru nářadí vždy vypněte.

⚠ UPOZORNĚNÍ: Při nasazování či snímání akumulátoru pevně držte nářadí i akumulátor. V opačném případě vám může nářadí nebo akumulátor vyklouznout z rukou a mohlo by dojít k jejich poškození či ke zranění.

Při nasazování akumulátoru vyrovnejte jazýček na bloku akumulátoru s drážkou v krytu a zasuňte akumulátor na místo. Akumulátor zasuňte na doraz, až zacvakne na své místo. Není-li zcela zajištěn, uvidíte červený indikátor dle obrázku.

Chcete-li akumulátor sejmut, vysuňte jej se současným přesunutím tlačítka na přední straně akumulátoru.

► **Obr.1:** 1. Červený indikátor 2. Tlačítko 3. Akumulátor

⚠ UPOZORNĚNÍ: Akumulátor zasunujte vždy zcela tak, aby nebyl červený indikátor vidět. Jinak by mohl akumulátor ze zařízení vypadnout a způsobit zranění obsluze či přihlížejícím osobám.

⚠ UPOZORNĚNÍ: Akumulátor nenasazujte násilím. Nelze-li akumulátor zasunout snadno, nevkládáte jej správně.

Systém ochrany nářadí a akumulátoru

Nářadí je vybaveno systémem ochrany nářadí a akumulátoru. Tento systém automaticky přeruší napájení motoru, aby se prodloužila životnost nářadí a akumulátoru. Budou-li nářadí nebo akumulátor vystaveny některé z níže uvedených podmínek, nářadí se během provozu automaticky vypne:

Ochrana proti přetížení

Pokud se s nářadím či akumulátorem pracuje způsobem vyvolávajícím mimořádně vysoký odběr proudu, nářadí se automaticky a bez jakékoli signalizace vypne. V takové situaci nářadí vypněte a ukončete činnost, při níž došlo k přetížení nářadí. Potom nářadí zapněte a obnovte činnost.

Ochrana proti přehřátí

Když se nářadí či akumulátor přehřeje, automaticky se vypne. V takovém případě nechte nářadí a akumulátor před opětovným zapnutím vychladnout.

Ochrana proti přílišnému vybití

V případě nedostačující kapacity akumulátoru se nářadí automaticky vypne. V takovém případě vyjměte akumulátor z nářadí a nabijte jej.

Ochrana proti jiným závadám

Ochranný systém je také navržen i pro jiné příčiny, které by mohly náradí poškodit, a umožňuje automatické zastavení náradí. Když se náradí dočasně pozastaví nebo přestane pracovat, proveďte veškeré následující kroky k odstranění příčin.

















1. Ujistěte se, že všechny spínače jsou ve vypnuté poloze, a poté náradí znovu zapněte za účelem opětovného spuštění.
2. Nabijte akumulátor(y) nebo jej (je) vyměňte za nabitý (nabité).
3. Nechte náradí a akumulátor(y) vychladnout.

Pokud se obnovou ochranného systému nedosáhne žádného zlepšení, obraťte se na místní servisní středisko Makita.

Indikace zbývajících kapacity akumulátoru

Stisknutím tlačítka kontroly na akumulátoru zjistíte zbývajících kapacitu akumulátoru. Kontrolky indikátoru se na několik sekund rozsvítí.

► **Obr.2:** 1. Kontrolky 2. Tlačítko kontroly

Kontrolky			Zbývajících kapacita
 Svítí	 Nesvítí	 Bliká	
			75 % až 100 %
			50 % až 75 %
			25 % až 50 %
			0 % až 25 %
			Nabijte akumulátor.
			Došlo pravděpodobně k poruše akumulátoru.
			

POZNÁMKA: Kapacita udávaná indikátorem se může mírně lišit od skutečné kapacity v závislosti na podmínkách používání a teplotě prostředí.

POZNÁMKA: První kontrolka (zcela vlevo) bude blikat, když je systém ochrany akumulátoru v provozu.

Používání spínače

VAROVÁNÍ: K zajištění bezpečnosti je náradí vybaveno odjišťovací páčkou zamezující neúmyslnému spuštění. NIKDY nepoužívejte náradí, jež lze spustit pouhým stisknutím spouště bez použití odjišťovací páčky. V takovém případě náradí PŘED dalším použitím předejte našemu autorizovanému servisnímu středisku k řádné opravě.

UPOZORNĚNÍ: Před instalací akumulátoru do náradí vždy zkontrolujte správnou funkci spouště a zda se spoušť po uvolnění vrací do polohy vypnutí. Práce s náradím bez správně fungujícího spínače může vést ke ztrátě kontroly a vážnému zranění.

POZOR: Nemačkejte spoušť silou bez uvolnění odjišťovací páčky. Mohlo by dojít k poškození spínače.

K zamezení náhodného stisknutí spouště je zařízení vybaveno odjišťovací páčkou. Spoušť je zablokována, když je odjišťovací páka v původní poloze, a odblokována, když je odjišťovací páčka zatlačena nahoru.

Chcete-li náradí uvést do chodu, zatlačte odjišťovací páčku nahoru a poté stiskněte spoušť. Chcete-li náradí vypnout, uvolněte spoušť.

► **Obr.3:** 1. Spoušť 2. Odjišťovací páčka

Chcete-li pracovat nepřetržitě, zatlačte odjišťovací páčku nahoru a stiskněte spoušť, poté stiskněte zajišťovací tlačítko. Poté uvolněte spoušť se stisknutým zajišťovacím tlačítkem.

Jestliže chcete náradí v aretované poloze vypnout, stiskněte zcela spoušť a zase ji uvolněte.

► **Obr.4:** 1. Zajišťovací tlačítko

Přední držadlo

Úhel předního držadla lze nastavit do 4 poloh po 30°. Chcete-li nastavit úhel předního držadla na pohodlný pracovní úhel, povolte upínací knoflík. Nastavte úhel předního držadla a utáhněte upínací knoflík.

► **Obr.5:** 1. Přední držadlo 2. Upínací knoflík

Rozsvícení předního světla

UPOZORNĚNÍ: Nedívejte přímo do světla nebo jeho zdroje.

Směr světla lze upravit v rámci tří úrovní. Přední světlo zapnete stisknutím spouště. Uvolněním spouště světlo vypnete. Přední světlo zhasne přibližně za 10 sekund po uvolnění spouště.

► **Obr.6:** 1. Přední světlo

POZNÁMKA: Pokud je náradí přehřáté, světlo po dobu jedné minuty bliká. V takovém případě nechte náradí před obnovením práce vychladnout.

POZNÁMKA: K otření nečistot ze skla světla použijte suchý hadřík. Dbejte, abyste sklo světla nepoškrábali. Mohlo by dojít ke snížení svítivosti.

Otočný volič otáček

UPOZORNĚNÍ: Nepoužívejte náradí nepřetržitě při nízkých rychlostech po dlouhou dobu. Jinak dojde k přetížení motoru, což povede k poruše náradí.

UPOZORNĚNÍ: Otočným voličem otáček lze otáčet pouze do polohy 5 a zpět do polohy 1. Voličem neotáčejte silou za polohu 5 nebo 1. Mohlo by dojít k poruše funkce regulace otáček.

Rychlost pásu lze nastavit mezi 120 m a 470 m za minutu otočením otočného voliče otáček na požadované číslo od 1 do 5.

Otočením voliče směrem k číslu 5 se rychlost zvyšuje; naopak otočením voliče ve směru k číslu 1 se rychlost snižuje. Zvolte odpovídající otáčky pro broušený obrobek.

► **Obr.7:** 1. Otočný volič otáček

Regulátor konstantních otáček

Elektronický regulátor otáček pro dosažení konstantních otáček.

Tato funkce umožňuje jemné dokončení, protože otáčky nářadí zůstávají konstantní i při zatížení.

Funkce prevence neúmyslného opětovného spuštění

Nářadí se nespustí ani při vkládání akumulátoru při stisknutí spoušti.

Nářadí spustíte nejprve uvolněním spouště a následným stisknutím spouště.

SESTAVENÍ

⚠ UPOZORNĚNÍ: Před prováděním jakýchkoli prací na nářadí se vždy přesvědčte, zda je vypnuté a je vyjmutý akumulátor.

Nasazení a sejmутí brusného pásu

Nasazení brusného pásu

⚠ UPOZORNĚNÍ: Při nasazování brusného pásu se ujistěte, že směr šipky na zadní straně brusného pásu odpovídá směru šipky na nářadí.

1. Vytáhněte páčku zcela ven.

► **Obr.8:** 1. Páčka

2. Nasadte brusný pás na válečky tak, aby směr šipky na zadní straně brusného pásu odpovídal směru šipky na nářadí, poté vraťte páčku do původní polohy.

► **Obr.9:** 1. Brusný pás 2. Váleček 3. Šipka (na nářadí) 4. Šipka (na zadní straně brusného pásu)

Sejmутí brusného pásu

1. Vytáhněte páčku zcela ven.

2. Sejměte brusný pás z válečků a poté vraťte páčku do původní polohy.

Úprava dráhy brusného pásu

Úprava dráhy brusného pásu může prodloužit životnost brusného pásu.

Otočením stavěcího šroubu ve směru hodinových ručiček posunete brusný pás na stranu A, jak je znázorněno na obrázku.

Otočením stavěcího šroubu proti směru hodinových ručiček posunete brusný pás na stranu B, jak je znázorněno na obrázku.

1. Namontujte akumulátor do nářadí.
2. Když se brusný pás otáčí, otáčením stavěcího šroubu vytvořte mezeru přibližně 0 – 3 mm mezi bokem brusného pásu a bokem nářadí, jak je znázorněno na obrázku.

► **Obr.10:** 1. Stavěcí šroub 2. Brusný pás 3. Přibližně 0 – 3 mm

Nasazení nebo sejmутí vaku na prach

⚠ UPOZORNĚNÍ: Před broušením ocelové desičky vždy vyprázdněte vak na prach, pokud je v něm prach ze dřeva nebo jiného materiálu. Prach ze dřeva nebo jiného materiálu může způsobit požár.

Nářadí může sbírat prach z broušení do vaku na prach, když je vak na prach nasazen na nářadí.

Při nasazování vaku na prach zarovnejte trojúhelníkovou značku na vaku na prach s vodítkem na hubici na piliny. Zatlačte vak na prach do hubice na piliny a poté jím otočte proti směru hodinových ručiček, dokud trojúhelníkové značky nebudou směřovat k sobě, jak je znázorněno na obrázku.

Při snímání vaku na prach použijte postupy nasazování v opačném pořadí.

► **Obr.11:** 1. Vak na prach 2. Trojúhelníková značka 3. Hubice na piliny

Vysypávání prachu

Je-li vak na prach přibližně z poloviny plný, sejměte jej z nářadí a otevřete spojovací prvek vaku na prach. Prach zlikvidujte lehkým poklepáním na vak na prach, abyste odstranili částice uvízlé uvnitř.

► **Obr.12:** 1. Spojovací prvek vaku na prach

POZNÁMKA: Pokud k tomuto nářadí připojíte vysavač Makita, lze provádět účinnější a čistší práci.

Připojení vysavače

Volitelné příslušenství

⚠ UPOZORNĚNÍ: Při broušení sádrokartonu připojte nářadí k vysavači.

Je možné zajistit čistší broušení, jestliže k pásové brusce připojíte vysavač Makita.

K hubici na piliny nářadí připojte s použitím přední manžety 22 hadici vysavače Makita.

► **Obr.13:** 1. Vysavač 2. Hadice odsavače prachu 3. Hubice na piliny 4. Přední manžeta 22

POZNÁMKA: Přední manžeta 22 je volitelné příslušenství nebo dodávané s vysavačem.

PRÁCE S NÁŘADÍM

⚠️ UPOZORNĚNÍ: Pomocí svorek atp. zajistěte obrobek, jestliže by během práce mohlo docházet k jeho pohybu.

⚠️ UPOZORNĚNÍ: Neprovádějte broušení vznětlivých materiálů, jako jsou například hliník či hořčík. Mohlo by dojít k požáru, výbuchu nebo zranění.

⚠️ UPOZORNĚNÍ: Dbejte na to, aby se před zapnutím či vypnutím nářadí žádná část brusného pásu nedotýkala povrchu obrobku. Jinak může dojít k nekvalitnímu opracování povrchu, poškození pásu nebo ztrátě kontroly nad nářadím.

⚠️ UPOZORNĚNÍ: Tělo obsluhy nesmí během provozu nikdy přijít do kontaktu s brusným pásem nebo otáčejícími se částmi nářadí. Vždy dávejte pozor na své okolí a případné osoby kolem, ale také na možná nebezpečí.

⚠️ UPOZORNĚNÍ: Nebruste ocelové destičky pod velkým zatížením po dlouhou dobu. Jinak může dojít k poškození vaku na prach horkým prachem.

⚠️ UPOZORNĚNÍ: Při broušení ocelové destičky dbejte na to, aby jiskry nezasáhly předměty nebo lidi. Jinak mohou jiskry způsobit požár nebo popáleniny.

⚠️ UPOZORNĚNÍ: Když se brusný pás otáčí, nesundávejte ruce z nářadí. Jinak se může nářadí rozběhnout samo a způsobit zranění.

Držte nářadí pevně oběma rukama. Nářadí zapněte a počkejte, až dosáhne plných otáček. Potom nářadí opatrně přiložte k ploše obrobku. Udržujte brusný pás stále v jedné rovině s obrobkem a pohybujte nářadím tam a zpět. Nikdy na nářadí nevyvíjejte příliš velkou sílu. Dostatečný tlak je zajištěn hmotností samotného nářadí. Nadměrný tlak může způsobit zastavení motoru, přehřátí, spálení obrobku a zpětný ráz.

► Obr.14

Používání se svorkou a vodícím pravítkem

Volitelné příslušenství

Použití vodícího pravítka instalovaného na nářadí umožňuje stabilní broušení obrobku.

Instalace a demontáž svorky a vodícího pravítka

⚠️ UPOZORNĚNÍ: Při práci s akumulátory umístěte mezi nářadí a pracovní stůl vhodnou rozpěrku, jak je uvedeno v tabulce níže. Jinak může nářadí ztratit stabilitu a způsobit zranění.

Podívejte se do tabulky a připravte si příslušnou rozpěrku, pokud je nutná. Akumulátory v níže uvedené tabulce jsou pouze příklady. K vyplnění mezery mezi nářadím a pracovním stolem použijte vhodnou rozpěrku.

Příklady akumulátorů	BL4050F
Výška rozpěrky	23 mm

1. Nastavte přední držadlo do nejnižší polohy a umístěte nářadí vzhůru nohama, jak je znázorněno na obrázku.
2. Vložte tyčovou část svorky do otvoru v nářadí tak, aby desková část svorky byla mezi nářadím a pracovním stolem nebo rozpěrkou. Poté utáhněte upínací knoflík.

— Když není použita rozpěrka

- Obr.15: 1. Přední držadlo 2. Tyčová část 3. Otvor 4. Desková část 5. Pracovní stůl 6. Upínací knoflík

— Při použití rozpěrky

- Obr.16: 1. Přední držadlo 2. Tyčová část 3. Otvor 4. Desková část 5. Pracovní stůl 6. Rozpěrka 7. Upínací knoflík

3. Zarovnejte otvory na vodícím pravítku s otvory šroubů na nářadí a zajistěte vodící pravítko pomocí křídlových šroubů.

- Obr.17: 1. Vodící pravítko 2. Otvor 3. Otvor šroubu 4. Křídlový šroub

Při vyjímání vodícího pravítka použijte postupy jeho montáže v opačném pořadí.

Používání se svorkou a vodícím pravítkem

Zapněte nářadí a nechte jej nepřetržitě běžet. Počkejte, až brusný pás dosáhne plné rychlosti, a poté bruste přitlačením obrobku k brusnému pásu, přičemž obrobek pevně držte.

Nikdy na obrobek nevyvíjejte příliš velkou sílu.

Nadměrný tlak může způsobit zastavení motoru, přehřátí, spálení obrobku a zpětný ráz.

► Obr.18

Použití s brusnou patkou

Volitelné příslušenství

Brusná patka vám umožňuje provádět rovnoměrnější broušení dílů.

Nasazení nebo sejmutí brusné patky

1. Zarovnejte otvory na posuvné desce s otvory šroubů na nářadí a zajistěte posuvnou desku pomocí šroubů.

- Obr.19: 1. Posuvná deska 2. Šroub 3. Otvor šroubu 4. Křížový šroubovák

2. Nastavte blokovací páčku do uvolněné polohy, jak je znázorněno na obrázku, a vložte čtyři výstupky základny do čtyř drážek nářadí.

- Obr.20: 1. Blokovací páčka 2. Výstupek 3. Drážka

3. Otočením knoflíku brusné patky nastavte polohu pojistného čepu tak, aby pojistný čep procházel posuvnou deskou, jak je znázorněno na obrázku.

- Obr.21: 1. Knoflík 2. Pojistný čep 3. Posuvná deska

4. Otočte blokovací páčku ve směru šipky, jak je znázorněno na obrázku.

- Obr.22: 1. Blokovací páčka 2. Knoflík

5. Otočením knoflíku ve směru hodinových ručiček upevněte brusnou patku k nářadí.

6. Dbejte na to, aby se brusná patka neviklala. Pokud se brusná patka viklá, problém odstraňte opětovným otočením knoflíku.

Při snímání brusné patky použijte postupy nasazování v opačném pořadí.

Použití s brusnou patkou

Držte nářadí pevně oběma rukama. Nářadí zapněte a počkejte, až dosáhne plných otáček. Potom nářadí opatrně přiložte k ploše obrobku. Udržujte brusný pás stále v jedné rovině s obrobkem a pohybujte nářadím tam a zpět.

Nikdy na nářadí nevyvíjejte příliš velkou sílu.

Dostatečný tlak je zajištěn hmotností samotného nářadí. Nadměrný tlak může způsobit zastavení motoru, přehřátí, spálení obrobku a zpětný ráz.

► Obr.23

FUNKCE BEZDRÁTOVÉ AKTIVACE

Volitelné příslušenství

Co lze provádět s funkcí bezdrátové aktivace

Funkce bezdrátové aktivace umožňuje čistý a pohodlný provoz. Pomocí připojení podporovaného vysavače k nástroji můžete automaticky používat vysavač při aktivaci spouště nástroje.

► Obr.24

K použití funkce bezdrátové aktivace si připravte následující položky:

- Bezdrátová jednotka (volitelné příslušenství)
- Vysavač s podporou funkce bezdrátové aktivace

Přehled nastavení funkce bezdrátové aktivace je následující. Podrobné postupy najdete v příslušné části.

1. Instalace bezdrátové jednotky
2. Registrace nástroje pro vysavač
3. Spuštění funkce bezdrátové aktivace

Instalace bezdrátové jednotky

Volitelné příslušenství

▲ UPOZORNĚNÍ: Při instalaci bezdrátové jednotky umístěte nástroj na plochý a stabilní povrch.

POZOR: Před instalací bezdrátové jednotky očistěte nástroj od prachu a nečistot. Pokud se prach a nečistoty dostanou do drážky bezdrátové jednotky, mohou způsobit poruchu.

POZOR: Aby se zabránilo poruchám způsobeným statickou elektřinou, před uchopením bezdrátové jednotky se dotkněte materiálu pro vybití statické elektřiny, jako je třeba kovový díl nástroje.

POZOR: Při instalaci bezdrátové jednotky se vždy ujistěte, že je bezdrátová jednotka vložena ve správné poloze a kryt je kompletně uzavřen.

1. Otevřete kryt nástroje podle znázornění na obrázku.

► Obr.25: 1. Kryt

2. Vložte bezdrátovou jednotku do drážky a zavřete kryt.

Při vložení bezdrátové jednotky zarovnejte výčnělky s prohlubněmi na drážce.

► Obr.26: 1. Bezdrátová jednotka 2. Výčnělek 3. Kryt 4. Prohlubeň

Při demontáži bezdrátové jednotky pomalu otevřete kryt. Háčky na zadní straně krytu vytáhnou bezdrátovou jednotku, jakmile kryt odklopíte.

► Obr.27: 1. Bezdrátová jednotka 2. Háček 3. Kryt

Po vyjmutí uchovávejte bezdrátovou jednotku v dodávaném pouzdru nebo antistatickém obalu.

POZOR: Při vyjímání bezdrátové jednotky vždy použijte háčky na zadní straně krytu. Pokud háčky nezachytí bezdrátovou jednotku, kryt zcela zavřete a znovu ho pomalu otevřete.

Registrace nástroje pro vysavač

POZNÁMKA: Pro registraci nástroje je vyžadován vysavač Makita s podporou funkce bezdrátové aktivace.

POZNÁMKA: Před zahájením registrace nástroje dokončete instalaci bezdrátové jednotky.

POZNÁMKA: Během registrace nástroje nestlačujte spoušť ani nezapínejte vypínač vysavače.

POZNÁMKA: Viz také návod k obsluze vysavače.

Pokud chcete aktivovat vysavač při stisknutí spouště nástroje, dokončete předtím registraci nástroje.

1. Instalujte baterie do vysavače a nástroje.

2. Nastavte přepínač pohotovostního režimu na vysavači do polohy AUTO.

► Obr.28: 1. Přepínač pohotovostního režimu

3. Stiskněte tlačítko aktivace bezdrátové funkce na vysavači po dobu 3 sekund, dokud se indikátor bezdrátové aktivace nerozsvítí zeleně. Potom stejně postupujte u tlačítka bezdrátové aktivace na nástroji.

► Obr.29: 1. Tlačítko bezdrátové aktivace 2. Indikátor bezdrátové aktivace

Po úspěšném propojení vysavače a nástroje se na 2 sekundy zeleně rozsvítí indikátory bezdrátové aktivace a pak začnou modře blikat.

POZNÁMKA: Indikátory bezdrátové aktivace přestanou zeleně blikat po uplynutí 20 sekund. Stiskněte tlačítko bezdrátové aktivace na nástroji, dokud indikátor bezdrátové aktivace na vysavači bliká. Pokud indikátor bezdrátové aktivace neblíká zeleně, krátce stiskněte tlačítko bezdrátové aktivace a znovu ho přidržte stisknuté.

POZNÁMKA: Když provádíte dvě a více registrací nástroje pro jeden vysavač, proveďte registraci nástroje jednotlivě.

Spuštění funkce bezdrátové aktivace

POZNÁMKA: Registraci nástroje pro vysavač dokončete před bezdrátovou aktivací.

POZNÁMKA: Viz také návod k obsluze vysavače.

Po registraci nástroje k vysavači se vysavač automaticky spustí při sepnutí spouště nástroje.

1. Instalujte bezdrátovou jednotku do nástroje.
2. Propojte hadici vysavače s nástrojem.
► **Obr.30**
3. Nastavte přepínač pohotovostního režimu na vysavači do polohy AUTO.
► **Obr.31:** 1. Přepínač pohotovostního režimu
4. Krátce stiskněte tlačítko bezdrátové aktivace na nástroji. Indikátor bezdrátové aktivace bude blikat modře.
► **Obr.32:** 1. Tlačítko bezdrátové aktivace 2. Indikátor bezdrátové aktivace

5. Zapněte nářadí. Zkontrolujte, zda je vysavač za provozu nářadí spuštěný.

Pokud chcete zastavit bezdrátovou aktivaci vysavače, stiskněte tlačítko bezdrátové aktivace nástroje.

POZNÁMKA: Indikátor bezdrátové aktivace na nástroji přestane blikat modře po 2 hodinách nečinnosti nástroje. V takovém případě nastavte přepínač pohotovostního režimu na vysavači do polohy AUTO a znovu stiskněte tlačítko pro aktivaci na nástroji.

POZNÁMKA: Vysavač se spustí/zastaví se zpožděním. Je tu určitá časová prodleva, než vysavač detekuje stisknutí spouště nástroje.










POZNÁMKA: Přenosová vzdálenost bezdrátové jednotky se může lišit v závislosti na umístění a podmínkách prostředí.

POZNÁMKA: Když je k jednomu vysavači registrováno více nářadí, může se vysavač spustit, i když nezapnete nářadí, a to protože jiný uživatel používá funkci bezdrátové aktivace.

Popis stavu indikátoru bezdrátové aktivace

- **Obr.33:** 1. Indikátor bezdrátové aktivace

Indikátor bezdrátové aktivace zobrazuje stav funkce bezdrátové aktivace. Vysvětlení stavu indikátorů najdete v následující tabulce.

Stav	Indikátor bezdrátové aktivace				Popis
	Barva	 Svítí	 Bliká	Trvání	
Pohotovostní režim	Modrá			2 hodiny	Je dostupná bezdrátová aktivace vysavače. Indikátor automaticky zhasne po 2 hodinách nečinnosti.
				Při spuštění nástroje.	Bezdrátová aktivace vysavače je dostupná a nástroj je spuštěn.
Registrace nástroje	Zelená			20 sekund	Připraveno k registraci nástroje. Čeká se na registraci vysavačem.
				2 sekundy	Registrace nástroje byla dokončena. Indikátor bezdrátové aktivace začne blikat modře.
Rušení registrace nástroje	Červená			20 sekund	Připraveno zrušení registrace nástroje. Čeká se na zrušení od vysavače.
				2 sekundy	Zrušení registrace nástroje bylo dokončeno. Indikátor bezdrátové aktivace začne blikat modře.
Jiné	Červená			3 sekundy	Bezdrátová jednotka je napájena a funkce bezdrátové aktivace se spouští.
	Nesvítí		-	-	Bezdrátová aktivace vysavače byla zastavena.

Rušení registrace nástroje pro vysavač

Při rušení registrace nástroje pro vysavač postupujte takto.

1. Instalujte baterie do vysavače a nástroje.
2. Nastavte přepínač pohotovostního režimu na vysavači do polohy AUTO.
► **Obr.34:** 1. Přepínač pohotovostního režimu
3. Stiskněte tlačítko bezdrátové aktivace na vysavači na dobu 6 sekund. Indikátor bezdrátové aktivace bliká zeleně a pak svítí červeně. Potom stejným způsobem stiskněte tlačítko bezdrátové aktivace na nástroji.
► **Obr.35:** 1. Tlačítko bezdrátové aktivace 2. Indikátor bezdrátové aktivace

Po úspěšném zrušení se na 2 sekundy červeně rozsvítí indikátory bezdrátové aktivace a pak začnou modře blikat.

POZNÁMKA: Indikátory bezdrátové aktivace přestanou červeně blikat po uplynutí 20 sekund. Stiskněte tlačítko bezdrátové aktivace na nástroji, dokud indikátor bezdrátové aktivace na vysavači bliká. Pokud indikátor bezdrátové aktivace neblíká červeně, krátce stiskněte tlačítko bezdrátové aktivace a znovu ho přidržte stisknuté.

Odstraňování problémů funkce bezdrátové aktivity

Před žádostí o opravu proveďte nejprve prohlídku sami. Narazíte-li na problém, jenž v této příručce není vysvětlen, nepouštějte se do demontáže zařízení. Požádejte o pomoc některé z autorizovaných servisních středisek Makita, kde k opravám vždy používají náhradní díly Makita.

Problém	Pravděpodobná příčina (porucha)	Náprava
Indikátor bezdrátové aktivity nesvítí/nebliká.	Bezdrátová jednotka není instalována v nástroji. Bezdrátová jednotka není správně instalována v nástroji.	Proveďte správnou instalaci bezdrátové jednotky.
	Svorka na bezdrátové jednotce nebo drážka jsou znečištěné.	Opatrně otřete prach na svorce bezdrátové jednotky a vyčistěte drážku.
	Tlačítko bezdrátové aktivity na nástroji nebylo stlačeno.	Krátce stiskněte tlačítko bezdrátové aktivity na nástroji.
	Přepínač pohotovostního režimu vysavače není nastaven do polohy AUTO.	Nastavte přepínač pohotovostního režimu na vysavači do polohy AUTO.
	Chybí zdroj napájení	Připojte napájení k nástroji a vysavači.
Nelze dokončit registraci nástroje / zrušit registraci nástroje.	Bezdrátová jednotka není instalována v nástroji. Bezdrátová jednotka není správně instalována v nástroji.	Proveďte správnou instalaci bezdrátové jednotky.
	Svorka na bezdrátové jednotce nebo drážka jsou znečištěné.	Opatrně otřete prach na svorce bezdrátové jednotky a vyčistěte drážku.
	Přepínač pohotovostního režimu vysavače není nastaven do polohy AUTO.	Nastavte přepínač pohotovostního režimu na vysavači do polohy AUTO.
	Chybí zdroj napájení	Připojte napájení k nástroji a vysavači.
	Nesprávná operace	Krátce stiskněte tlačítko bezdrátové aktivity a opakujte postupy registrace/zrušení.
	Nástroj a vysavač jsou daleko od sebe (mimo dosah vysílání).	Přesuňte nástroj a vysavač blíž k sobě. Maximální přenosová vzdálenost je přibližně 10 m. To se ale může lišit v závislosti na podmínkách.
	Před dokončením či zrušením registrace nářadí; - spínač nářadí je zapnutý nebo; - tlačítko napájení na vysavači je zapnuto.	Krátce stiskněte tlačítko bezdrátové aktivity a opakujte postupy registrace/zrušení.
	Registrace nástroje pro vysavač nebo nástroj nebyly dokončeny.	Proveďte registraci nástroje a vysavače se stejným načasováním.
Rušení bezdrátového přenosu ze strany jiných zařízení, která generují silné rádiové vlny.	Nástroj a vysavač je potřeba uchovávat dál od zařízení, jako jsou zařízení Wi-Fi a mikrovlnné trouby.	

Problém	Pravděpodobná příčina (porucha)	Náprava
Vysavač se nespustí při stisknutí spouště nástroje.	Bezdrátová jednotka není instalována v nástroji. Bezdrátová jednotka není správně instalována v nástroji.	Proveďte správnou instalaci bezdrátové jednotky.
	Svorka na bezdrátové jednotce nebo drážka jsou znečištěné.	Opatrně otřete prach na svorce bezdrátové jednotky a vyčistěte drážku.
	Tlačítko bezdrátové aktivace na nástroji nebylo stlačeno.	Krátce stiskněte tlačítko pro bezdrátovou aktivaci a ujistěte se, že indikátor bezdrátové aktivace bliká modře.
	Přepínač pohotovostního režimu vysavače není nastaven do polohy AUTO.	Nastavte přepínač pohotovostního režimu na vysavači do polohy AUTO.
	K vysavači je registrováno více než 10 nástrojů.	Opakujte registraci nástroje. Pokud je k vysavači registrováno více než 10 nástrojů, dojde k automatickému zrušení nejstarší registrace.
	Vysavač vymazal všechny registrace nástrojů.	Opakujte registraci nástroje.
	Chybí zdroj napájení	Připojte napájení k nástroji a vysavači.
	Nástroj a vysavač jsou daleko od sebe (mimo dosah vysílání).	Přesuňte nástroj a vysavač blíž k sobě. Maximální přenosová vzdálenost je přibližně 10 m. To se ale může lišit v závislosti na podmínkách.
Rušení bezdrátového přenosu ze strany jiných zařízení, která generují silné rádiové vlny.	Nástroj a vysavač je potřeba uchovávat dál od zařízení, jako jsou zařízení Wi-Fi a mikrovlnné trouby.	
Vysavač je spuštěný, zatímco nářadí není v provozu.	Jiní uživatelé bezdrátově aktivují vysavač pomocí svých nástrojů.	Vypněte tlačítko bezdrátové aktivace u ostatních nástrojů nebo zrušte registraci ostatních nástrojů.

ÚDRŽBA

⚠ UPOZORNĚNÍ: Před zahájením kontroly nebo údržby nářadí se vždy ujistěte, zda je vypnuté a je vyjmut akumulátor.

POZOR: Nikdy nepoužívejte benzín, benzen, ředidlo, alkohol či podobné prostředky. Mohlo by tak dojít ke změnám barvy, deformacím či vzniku prasklin.

K zachování BEZPEČNOSTI a SPOLEHLIVOSTI výrobku musí být opravy a veškerá další údržba či seřizování prováděny autorizovanými nebo továrními servisními středisky společnosti Makita s využitím náhradních dílů Makita.

Výměna destičky

Volitelné příslušenství

1. Povolte šrouby zajišťující destičku a odstraňte ji.
 2. Připevněte páskovou podložku, uhlíkovou destičku a korkovou pryžovou destičku nebo ocelovou destičku k otvorům šroubů nářadí pomocí šroubů, jak je znázorněno na obrázku.
- **Obr.36:** 1. Šroub 2. Pásková podložka 3. Uhlíková destička 4. Korková pryžová destička 5. Ocelová destička 6. Otvor šroubu

POZNÁMKA: Destička instalovaná při dodání se v různých zemích liší.

VOLITELNÉ PŘÍSLUŠENSTVÍ

⚠ UPOZORNĚNÍ: Pro nářadí Makita popsané v tomto návodu doporučujeme používat následující příslušenství a nástavce. Při použití jiného příslušenství či nástavců může hrozit nebezpečí zranění osob. Příslušenství lze používat pouze pro stanovené účely.

Potřebujete-li bližší informace ohledně tohoto příslušenství, obraťte se na místní servisní středisko společnosti Makita.

- Brusné pásy
- Vodící pravítko
- Svorka
- Brusná patka
- Uhlíková destička
- Korková pryžová destička
- Kompletní hadice 28
- Přední manžety
- Bezdrátová jednotka
- Originální akumulátor a nabíječka Makita

POZNÁMKA: Některé položky seznamu mohou být k nářadí přibaleny jako standardní příslušenství. Přibalené příslušenství se může v různých zemích lišit.

Makita Europe N.V.

Jan-Baptist Vinkstraat 2, 3070 Kortenberg, Belgium

Makita Corporation

3-11-8, Sumiyoshi-cho, Anjo, Aichi 446-8502 Japan

www.makita.com



885A82A970
EN, PL, HU, SK,
CS, UK, RO, DE
20240514