



BCC01
BCC02

EN	Battery Charging Case	INSTRUCTION MANUAL	7
FR	Boîtier de charge de batteries	MANUEL D'INSTRUCTIONS	13
DE	Akku-Ladekoffer	BETRIEBSANLEITUNG	19
IT	Custodia di ricarica per batterie	ISTRUZIONI PER L'USO	26
NL	Accuoplaadkist	GEBRUIKSAANWIJZING	33
ES	Estuche para Carga de Baterías	MANUAL DE INSTRUCCIONES	39
PT	Maleta de recarga de baterias	MANUAL DE INSTRUÇÕES	45
DA	Kasse til batterioplading	BRUGSANVISNING	51
EL	Θήκη φόρτισης μπαταριών	ΕΓΧΕΙΡΙΔΙΟ ΟΔΗΓΙΩΝ	57
TR	Batarya Şarj Kutusu	KULLANMA KILAVUZU	64
SV	Batteriladdningsbox	BRUKSANVISNING	70
NO	Batteriladekasse	BRUKSANVISNING	76
FI	Akun latauskotelo	KÄYTTÖOHJE	82
LV	Akumulatoru uzlādes koferis	LIETOŠANAS INSTRUKCIJA	88
LT	Akumuliatorių įkrovimo lagaminas	NAUDOJIMO INSTRUKCIJA	94
ET	Mitme pordiga akulaadimiskeskus	KASUTUSJUHEND	100
PL	Ładowarka Wieloportowa	INSTRUKCJA OBSŁUGI	106
HU	Akkumulátortöltő tok	HASZNÁLATI KÉZIKÖNYV	113
SK	Kufrik na nabíjanie akumulátorov	NÁVOD NA OBSLUHU	119
CS	Kufřík pro nabíjení akumulátorů	NÁVOD K OBSLUZE	125
SL	Ohišje za polnjenje akumulatorjev	NAVODILA ZA UPORABO	131
SQ	Kasa e karikimit të baterisë	MANUALI I PËRDORIMIT	137
BG	Куфар за зареждане на акумулаторни батерии	РЪКОВОДСТВО ЗА ЕКСПЛОАТАЦИЯ	143
HR	Kućište za punjenje baterije	PRIRUČNIK S UPUTAMA	150
MK	Кутија за полнење батерии	УПАТСТВО ЗА УПОТРЕБА	156
SR	Кућиште за пуњење батерија	УПУТСТВО ЗА УПОТРЕБУ	162
RO	Cutie pentru încărcarea acumulatorilor	MANUAL DE INSTRUCȚIUNI	168
UK	Зарядна станція для акумуляторів	ІНСТРУКЦІЯ З ЕКСПЛУАТАЦІЇ	174
RU	Зарядное устройство многопортовое	РУКОВОДСТВО ПО ЭКСПЛУАТАЦИИ	181
KK	Көп портты зарядтагыш	ПАЙДАЛАНУ ЖӨНІНДЕГІ НҮСҚАУЛЫҚ	188
ZHCN	電池充電箱	使用说明书	195
ZHTW	電池充電箱	使用說明書	201
FA	كيف شارژ كننده باترى	دفترچه راهنما	211
AR	علبة شحن البطارية	دليل الإرشادات	216



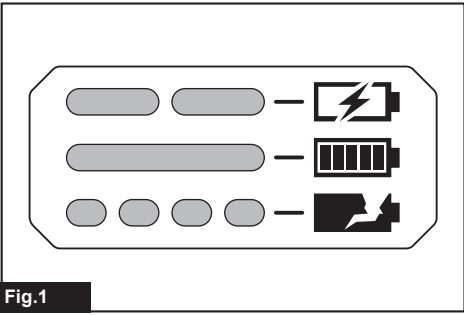


Fig.1

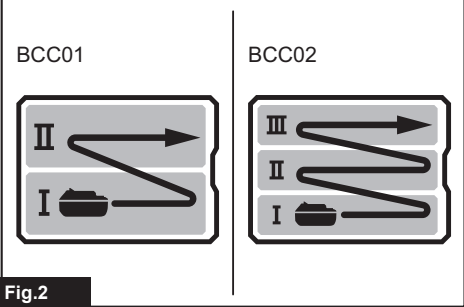


Fig.2

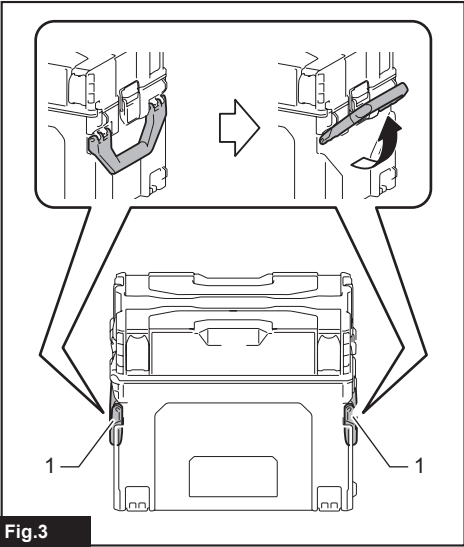


Fig.3

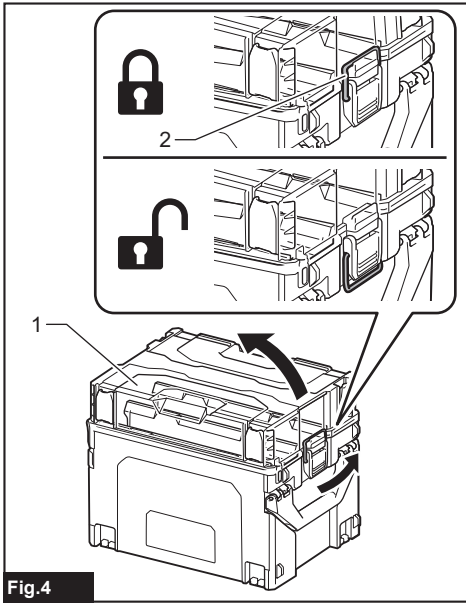


Fig.4

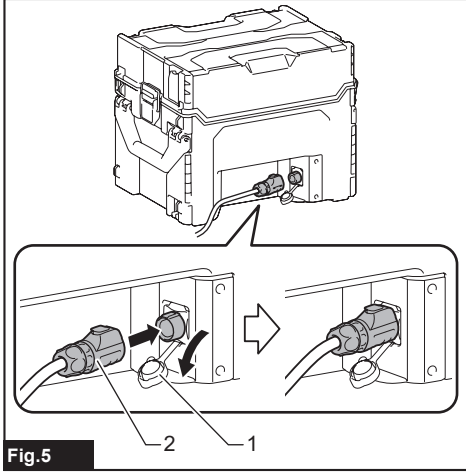


Fig.5

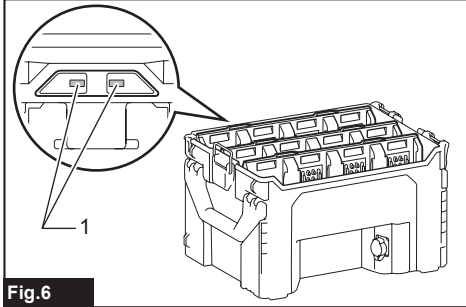


Fig.6

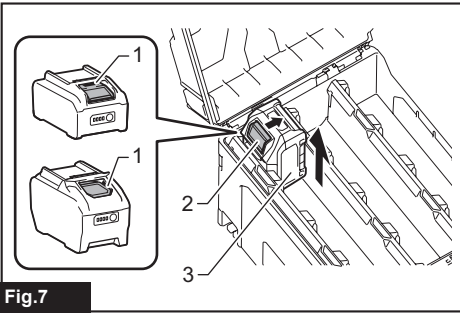


Fig. 7

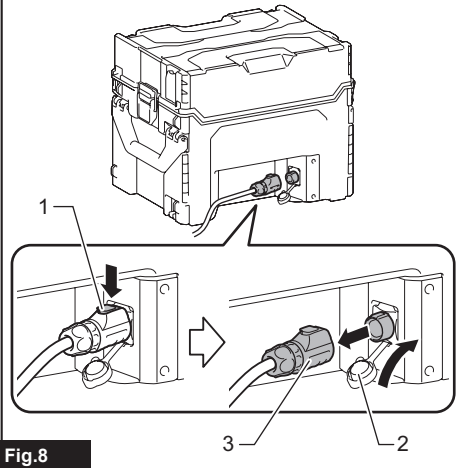


Fig. 8

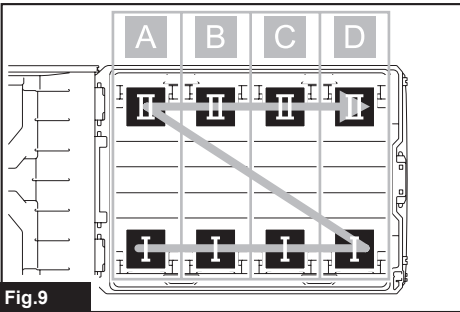


Fig. 9

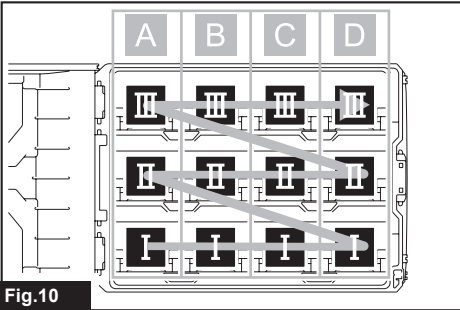


Fig. 10

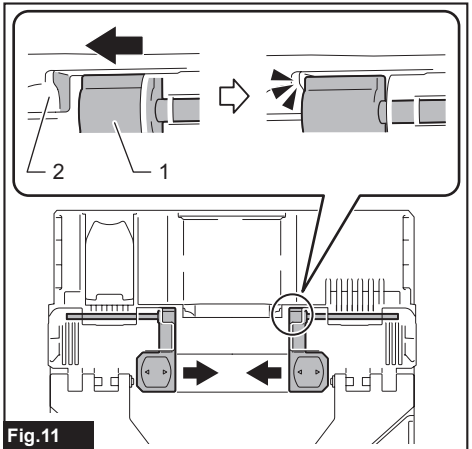


Fig. 11

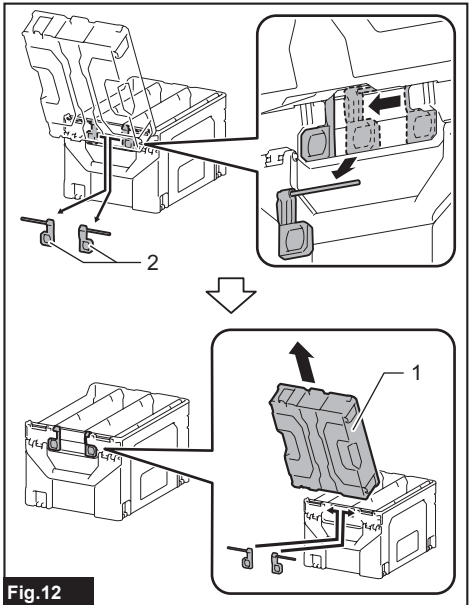


Fig. 12

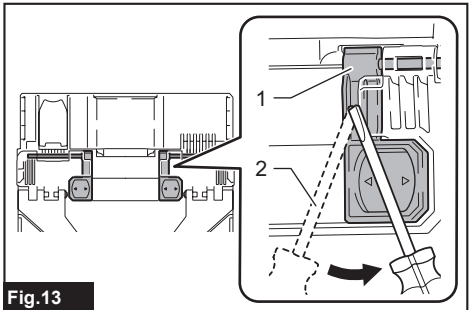


Fig. 13

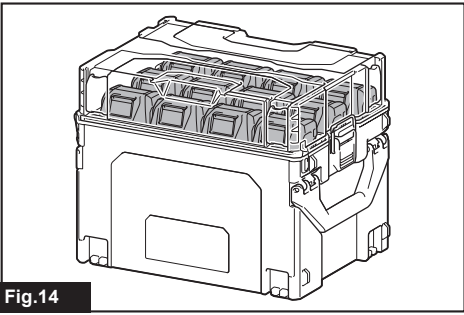


Fig.14

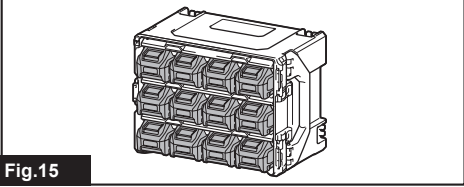
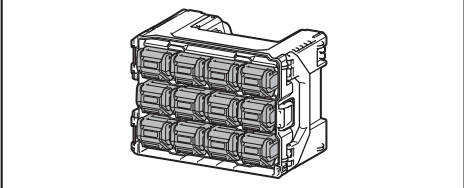
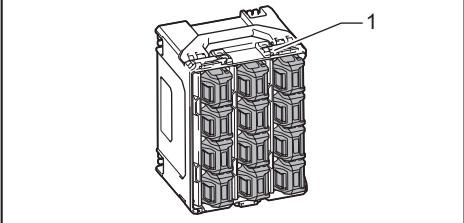


Fig.15

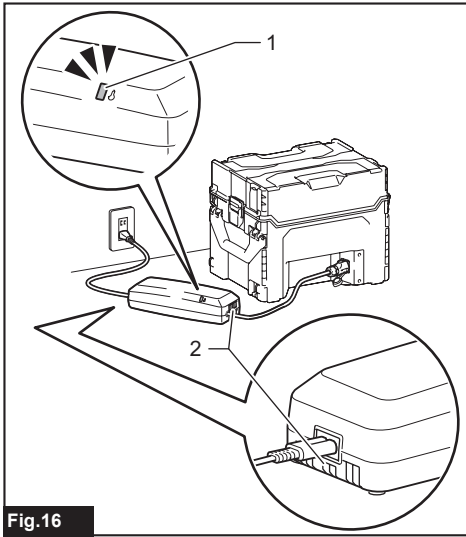


Fig.16

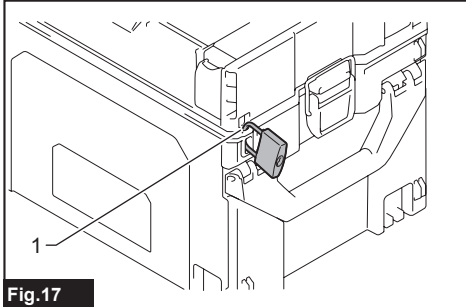


Fig.17

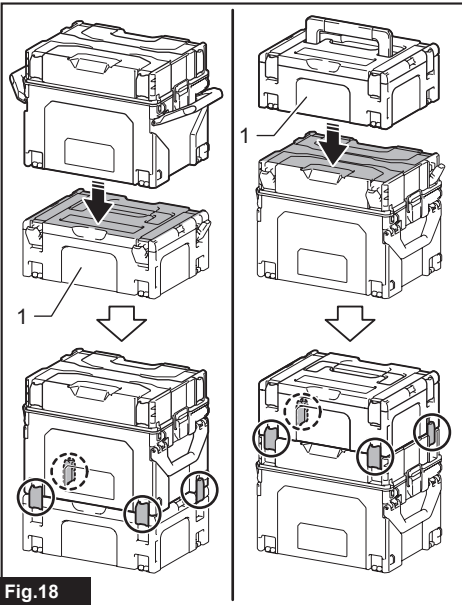


Fig.18

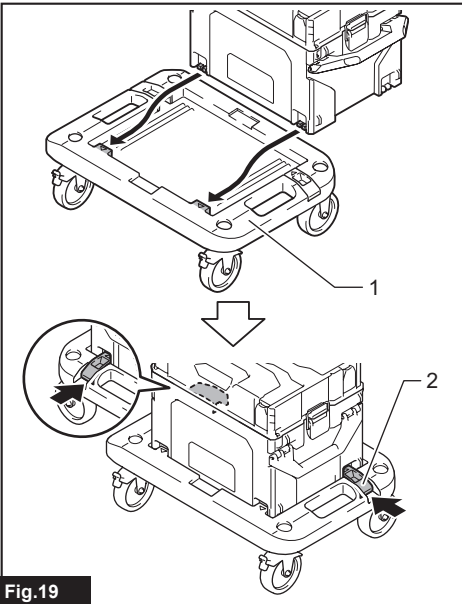


Fig.19

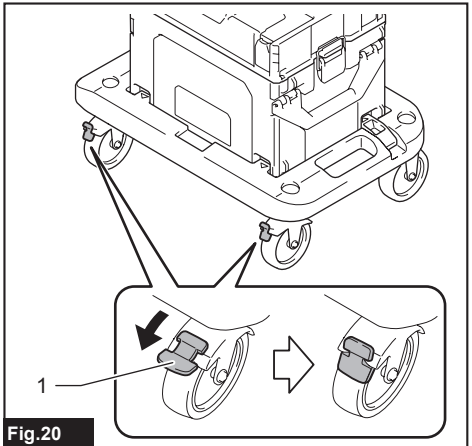


Fig.20

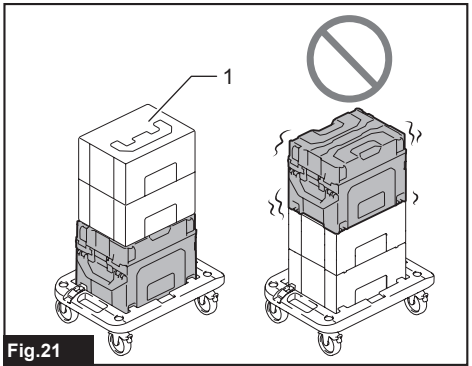


Fig.21

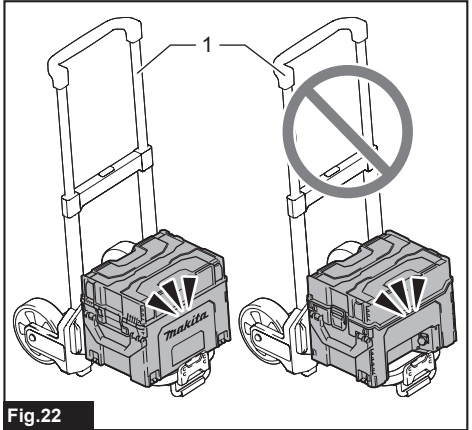


Fig.22

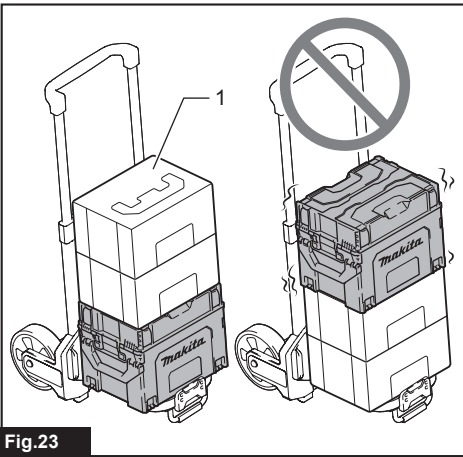


Fig.23

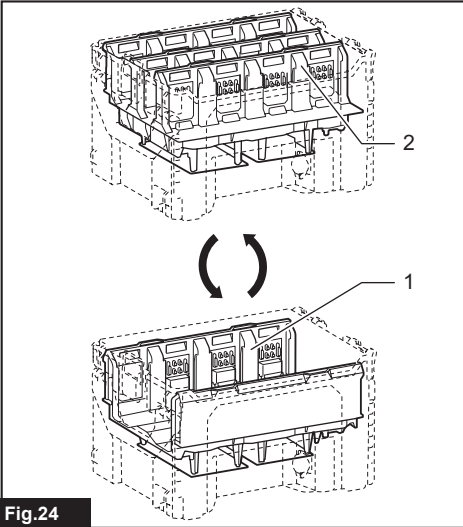










Fig.24

VAROVÁNÍ

Zařízení mohou používat děti od 8 let a osoby s omezenými fyzickými, smyslovými či duševními schopnostmi nebo s nedostatečnými zkušenostmi a znalostmi, jestliže jsou pod dohledem nebo pokud byly poučeny ohledně bezpečného používání výrobku a rozumí souvisejícím rizikům. Nedovolte dětem, aby si se zařízením hrály. Čištění a užitelskou údržbu nesmí provádět děti bez dozoru.

Symbols

Níže jsou uvedeny symboly, se kterými se můžete při použití nářadí setkat. Je důležité, abyste dříve, než s ním začnete pracovat, pochopili jejich význam.

	Pouze k použití v interiéru.
	Přečtěte si návod k obsluze.
	DVOJITÁ IZOLACE
	Akumulátor nezkratujte.
	Nevystavujte akumulátor vodě ani dešti.
	Akumulátor nelikvidujte vzhazováním do ohně.
 Li-ion	Akumulátor vždy recyklujte.
	Na zařízení nestoupejte.



Pouze pro země EU





Z důvodu přítomnosti nebezpečných součástí v zařízení mohou odpadní elektrické a elektronické zařízení, akumulátory a baterie negativně ovlivnit životní prostředí a lidské zdraví.

Elektrické a elektronické spotřebiče ani akumulátory nevyhazujte do domovního odpadu!

V souladu s evropskou směrnicí o odpadních elektrických a elektronických zařízeních, akumulátorech a bateriích a odpadních akumulátorech a bateriích, stejně jako jejím přizpůsobením ve vnitrostátním právu, by odpadní elektrická zařízení, baterie a akumulátory měly být uchovávány odděleně a měly by být odevzdány na vyhrazeném sběrném místě komunálního odpadu, které je provozováno v souladu s předpisy na ochranu životního prostředí. Toto je označeno symbolem přeškrtnuté popelnice na kolečkách, který je umístěn na zařízení.

► Obr.1

► Obr.2

	Nabíjení (0 – 100 %).
	Nabíjení dokončeno.
	Vadný akumulátor.
	Effektivní proces nabíjení.



UPOZORNĚNÍ

1. **TYTO POKYNY USCHOVEJTE** – Tento návod obsahuje důležité bezpečnostní a provozní pokyny pro kufřík pro nabíjení akumulátorů.
2. Před použitím kufříku pro nabíjení akumulátorů si přečtěte všechny pokyny a varovné symboly na (1) kufříku pro nabíjení akumulátorů, (2) nabíječe, (3) akumulátoru a (4) výrobku využívajícím akumulátor.
3. **UPOZORNĚNÍ** – V zájmu snížení rizika úrazu nabíjejte pouze dobíjecí akumulátory typu Makita. Jiné typy akumulátorů mohou prasknout a způsobit poranění nebo poškození.
4. S tímto kufříkem pro nabíjení akumulátorů nelze nabíjet nedobíjecí akumulátory.
5. Použijte zdroj energie s napětím uvedeným na štítku nabíječky.
6. Akumulátor nenabíjejte v prostředí s hořlavými kapalinami či plyny.
7. Nabíječku nevystavujte dešti, sněhu ani vlhku.
8. Nabíječku nepřenašejte za kabel a neodpojujte ji ze zásuvky tahem za kabel.
9. Po nabíjení nebo před údržbou nebo čištěním nabíječku odpojte od zdroje energie. Při odpojování tahejte za zástrčku a ne za kabel.
10. Ujistěte se, že kabel je umístěn tak, abyste na něj nestoupli, nezakopli přes něj nebo ho nepoškodili nebo nenamáhal.
11. Nepoužívejte nabíječku s poškozeným kabelem nebo zásuvkou. Jsou-li kabel nebo zásuvka poškozeny, požádejte autorizované servisní středisko Makita o výměnu, aby se předešlo nebezpečí.
12. Nepoužívejte nabíječku, pokud utrpěla silný náraz, pád nebo byla jinak poškozena; svěďte ji kvalifikovanému opraváři. Nesprávné použití nebo opětovná montáž mohou způsobit riziko úrazu elektrickým proudem nebo požár.
13. Nenabíjejte akumulátor, pokud je pokojová teplota NIŽŠÍ NEŽ 10°C (50°F) nebo VYŠŠÍ NEŽ 40°C (104°F). V chladu se nemusí nabíjení spustit.
14. Nepoužívejte zvyšovací transformátor, motorový generátor nebo síťovou zásuvku DC.
15. Zajistěte, aby ventilační otvory nabíječky nebyly ničím překryté nebo ucpané.
16. Nezapojujte ani neodpojujte kabel a nevkládejte ani nevyjímejte akumulátor mokrými rukama.
17. K čištění nabíječky nikdy nepoužívejte benzín, benzen, ředidlo, alkohol ani podobné prostředky. Mohlo by tak dojít ke změnám barvy, deformacím či vzniku prasklin.
18. V zařízení neskladujte materiály obsahující hořlavé kapaliny, plyny nebo prach.

19. **Nepoužívejte toto zařízení k jinému účelu než k nabíjení nebo přenášení.**

Použitelná nabíječka

- DC4002

VAROVÁNÍ: Používejte pouze výše uvedenou nabíječku. Použití jiných nabíječek může způsobit zranění a/nebo požár.

Přenášení zařízení

UPOZORNĚNÍ: Při přenášení zařízení držte držadla pevně oběma rukama. Pád zařízení má za následek rozbití a zranění osob.

UPOZORNĚNÍ: Abyste zabránili pádu zařízení při přenášení, udržujte držadla vždy suchá a čistá, aby vám nevyklouzla z rukou.

UPOZORNĚNÍ: Nepřenášejte zařízení, když je k zařízení připojena nabíječka.

UPOZORNĚNÍ: Zařízení nepřenašejte, pokud jeho kryt není zajištěn západkou.

UPOZORNĚNÍ: Při přenášení zařízení se ujistěte, že jsou akumulátory pevně zasunuté. Pád akumulátorů má za následek rozbití a zranění osob.

UPOZORNĚNÍ: Nepřenášejte zařízení s ničím jiným než s akumulátorem a příslušnou nabíječkou uvnitř.

UPOZORNĚNÍ: Pokud je zařízení těžké, používejte vozík MAKPAC (volitelné příslušenství) nebo manipulační vozík MAKPAC (volitelné příslušenství). Zařízení je příliš těžké na přenášení, když jsou vloženy akumulátory. Nebezpečné přenášení má za následek nehody nebo zranění osob.

UPOZORNĚNÍ: Když držadla nepoužíváte, zavřete je.

Při přenášení zařízení používejte držadla.

► Obr.3: 1. Držadlo

Podrobné informace o používání vozíku MAKPAC jsou uvedeny v části „Vozík MAKPAC“.

Podrobné informace o používání manipulačního vozíku MAKPAC jsou uvedeny v části „Manipulační vozík MAKPAC“.

Otevírání a zavírání krytu

⚠ UPOZORNĚNÍ: Při zavírání krytu pevně zajistěte kryt západkou.

⚠ UPOZORNĚNÍ: Při otevírání a zavírání krytu si počínejte opatrně, abyste si neskřípli prsty.

⚠ UPOZORNĚNÍ: Neotevírejte kryt násilím, aniž byste odstranili západku. Západka by mohla v důsledku toho prasknout.

⚠ UPOZORNĚNÍ: Nevyvíjejte na kryt sílu, když je kryt otevřený. Kryt by mohl v důsledku toho prasknout.

⚠ UPOZORNĚNÍ: Neotevírejte kryt, pokud je na krytu nějaký předmět, nebo pokud je zařízení nestabilní. Při takovém jednání může dojít k rozbití nebo zranění osob.

Otevírání krytu

Uvolněte západku, jak je znázorněno na šípce, a otevřete kryt.

► **Obr.4:** 1. Kryt 2. Západka

Zavírání krytu

Postupujte opačným způsobem než při otevírání.

Nabíjení

⚠ UPOZORNĚNÍ: Pokud je pod zařízením něco připevněno, před nabíjením akumulátoru se ujistěte, že je zařízení bezpečně připevněno.

Tato zařízení může nabíjet čtyři akumulátory současně.

1. Otevřete krytku a zasuňte konektor nabíječky do zařízení, dokud nezaklapne. Zasuňte zástrčku nabíječky do zásuvky.

Kontrolka nabíjení se rozsvítí asi na 10 sekund a poté zhasne.

► **Obr.5:** 1. Krytka 2. Konektor

► **Obr.6:** 1. Kontrolka nabíjení

2. Otevřete kryt zařízení a vložte akumulátor. Akumulátor zasuňte na doraz, až zacvakne na své místo. Není-li zcela zajištěn, uvidíte červený indikátor dle obrázku.

Kontrolka nabíjení při zahájení nabíjení modře bliká, po dokončení nabíjení se rozsvítí zeleně.

3. Po nabíjení vyjměte akumulátor ze zařízení a nabíječku odpojte.

Chcete-li akumulátor vyjmout, vysuňte jej se současným přesunutím tlačítka na přední straně akumulátoru.

► **Obr.7:** 1. Červený indikátor 2. Tlačítko 3. Akumulátor

4. Odpojte konektor nabíječky od zařízení a současně stiskněte zajišťovací tlačítko, poté zavřete krytku.

► **Obr.8:** 1. Zajišťovací tlačítko 2. Krytka 3. Konektor

POZNÁMKA: Doba nabíjení se mění podle teploty (10 °C (50 °F) – 40 °C (104 °F)) a stavu akumulátoru, zda je nový nebo zda nebyl dlouho používán.

POZNÁMKA: Kontrolka nabíjení nesvítí, když se nenabíjejí akumulátory.

POZNÁMKA: Pokud k zařízení připojíte akumulátor a uschováváte jej, ujistěte se, že je akumulátor dostatečně nabitý. V opačném případě se může životnost akumulátoru zkrátit.

Specifikace akumulátorů				Doba nabíjení (minuty)			
				BCC01		BCC02	
Napětí	Lithium-iontový akumulátor	Počet článků	Kapacita (Ah)	Čtyři akumulátory současně	Všechny akumulátory	Čtyři akumulátory současně	Všechny akumulátory
40 V (max.)	BL4020	10	2	75	150	75	225
	BL4025	10	2,5	90	180	90	270
	BL4040 / BL4040F	10	4	145	290	145	435
	BL4050F	20	5	175	350	- *	
	BL4080F	20	8	280	560	- *	

* BCC02 se nevztahuje na následující akumulátory: BL4050F / BL4080F

POZOR: Kufřík pro nabíjení akumulátorů slouží k nabíjení akumulátorů Makita. Nikdy jej nepoužívejte k jiným účelům nebo pro akumulátory jiných výrobců.

POZNÁMKA: Jestliže je kontrolka nabíjení zhasnutá, nabíjení se nespustí z důvodu níže uvedeného stavu akumulátoru:

- Akumulátor z čerstvě použitého přístroje nebo akumulátor dlouho ponechaný na místě vystaveném přímému slunečnímu svítu.
- Akumulátor dlouho ponechaný na místě vystaveném studenému vzduchu.
- Akumulátor čeká na nabíjení. Pokud se ve stejné řadě nabíjí nějaký akumulátor, druhý akumulátor se nenabíjí.

POZNÁMKA: Pokud kontrolka nabíjení změní stav na blikající červeně, nabíjení není k dispozici. Svorky zařízení nebo akumulátoru mohou být zanesené prachem nebo může být akumulátor opotřebovaný či poškozený.

Efektivní proces nabíjení

Toto zařízení má čtyři nabíjecí řady (A až D), přičemž každá řada je nezávislá. Při vložení akumulátorů do každé řady může zařízení nabíjet až čtyři akumulátory současně.

Pokud vložíte akumulátory do stejné řady, budou se akumulátory nabíjet v pořadí, ve kterém byly vloženy, a to bez ohledu na jejich polohu (I , II nebo III). Pro efektivní nabíjení vložte akumulátory tak, jak je znázorněno šipkou na obrázku.

BCC01

► Obr.9

BCC02

► Obr.10

POZNÁMKA: Pokud jsou akumulátory vloženy před připojením nabíječky, pořadí nabíjení je vždy I – II – III v každé řadě.

Sundávání a nasazování krytu

⚠️ UPOZORNĚNÍ: Při sundávání nebo nasazování krytu umístěte zařízení na vodorovné, stabilní a neklouzavé místo.

⚠️ UPOZORNĚNÍ: Sejmутý kryt nepoužívejte k jiným účelům, jako je stojan nebo nádoba.

Kryt lze sundávat a nasazovat.

Sundávání krytu

1. Posuňte pojistné čepy ve směru znázorněném šipkou na obrázku, dokud se nebudou dotýkat krytu.

► **Obr.11:** 1. Pojistný čep 2. Kryt

2. Naplno kryt otevřete.
3. Vyjměte pojistné čepy jeden po druhém a podepřete kryt rukou.
4. Sundejte kryt a nasadte pojistné čepy do jejich původní polohy.

► **Obr.12:** 1. Kryt 2. Pojistný čep

POZNÁMKA: Pokud nelze pojistným čepem pohnout a je obtížné jej vyjmout, použijte k odstranění pojistného čepu plochý šroubovák, minci atd., jak je znázorněno na obrázku.

► **Obr.13:** 1. Pojistný čep 2. Plochý šroubovák

Nasazování krytu

1. Vytáhněte pojistné čepy.
2. Nasadte kryt do zcela otevřené polohy a podepřete kryt rukou. Poté zcela nainstalujte jeden po druhém pojistné čepy.

POZNÁMKA: Při nasazování pojistného čepu se ujistěte, že je pojistný čep pevně zasunut, dokud pojistný čep nezacvakne.

Umístění zařízení

⚠️ UPOZORNĚNÍ: Při instalaci zařízení se ujistěte, že kabel nabíječky není přiskřípnut zařízením nebo zdi.

⚠️ UPOZORNĚNÍ: Umístěte zařízení na stabilní a neklouzavý povrch. Pokud má místo instalace překážky, výčnělky, skloněný nebo kluzký povrch, může zařízení spadnout a způsobit zranění osob.

⚠️ UPOZORNĚNÍ: Nenechávejte na zařízení nic, kromě **МАКРАС** na krytu. Jinak může dojít k pádu.

⚠️ UPOZORNĚNÍ: Při vodorovném umístění zařízení nepokládejte záves krytu mířícího dolů. Může dojít k porušení rovnováhy, což může způsobit poškození nebo zranění osob.

⚠️ UPOZORNĚNÍ: Při vodorovném umístění více zařízení nepokládejte zařízení na sebe. Může dojít k porušení rovnováhy, což může způsobit zranění osob.

⚠️ UPOZORNĚNÍ: Když je zařízení umístěno vodorovně a vkládáte akumulátory, **nezapomeňte zařízení podepřít rukama**. Aby se zamezilo pádu zařízení při vkládání akumulátorů, zajistěte držadla pomocí lan.

⚠️ UPOZORNĚNÍ: **Nepoužívejte zařízení jako pracovní stůl nebo schůdky**. Jinak může dojít k poškození či zranění osob.

Při umístění zařízení na stůl nebo polici dodržujte výše uvedená upozornění a umístěte zařízení ve směru, ve kterém se snadno používá.

Svislé umístění

► **Obr.14**

Vodorovné umístění

► **Obr.15:** 1. Záves

POZNÁMKA: Při vodorovném umístění zařízení nezapomeňte sejmout kryt.

System chlazení

Tato nabíječka je vybavena chladicím ventilátorem za účelem zlepšení nabíjecího výkonu zahřáté nabíječky. Během chlazení vydává nabíječka zvuk proudu vzduchu, což znamená, že je v pořádku.

Kontrolka nabíječky bliká červeně, aby upozornila na abnormální teploty nabíječky v následujících případech.

- Problém s chladicím ventilátorem
- Nedokončené chlazení nabíječky, např. kvůli zanesení prachem

Akumulátor lze nabíjet, i když kontrolka nabíjení bliká červeně. Nicméně doba nabíjení bude v takovém případě delší než obvykle. Zkontrolujte zvuk chladicího ventilátoru a ventilační otvor na nabíječce. Ventilační otvor může být zanesen prachem nebo ucpán překážkami.

Ventilační otvor na nabíječce je nutné udržovat čisté, aby bylo zajištěno řádné chlazení.

► **Obr.16:** 1. Kontrolka nabíječky 2. Ventilační otvor

POZNÁMKA: Umístěte nabíječku na místo, kde ventilační otvory nejsou ucpany překážkami.

POZNÁMKA: Pokud kontrolka nabíječky neblíká červeně, chladicí systém funguje normálně, i když chladicí ventilátor nevydává žádný zvuk.

POZNÁMKA: Pokud kontrolka nabíječky bliká červeně, i když jsou otvory nabíječky čisté, nechte zařízení opravit v místním servisním středisku Makita.

Otvor pro visací zámek

Zařízení je vybaveno otvorem pro visací zámek. Uzamčení zařízení běžně dostupným visacím zámkem pomáhá zamezit krádeži.

► **Obr.17:** 1. Otvor pro visací zámek

Instalace MAKPAC

Volitelné příslušenství

▲ UPOZORNĚNÍ: Ujistěte se, že je zařízení pevně připevněno k MAKPAC pomocí čtyř montážních západek. Jinak může spadnout a způsobit zranění osob.

▲ UPOZORNĚNÍ: Při odjišťování montážní západky pevně položte prst na montážní západku. V opačném případě může váš prst z montážní západky nečekaně sklouznout a způsobit zranění.

Zařízení lze upevnit na horní nebo spodní část MAKPAC, jak je znázorněno na obrázku.

► **Obr.18:** 1. MAKPAC

Vozík MAKPAC

Volitelné příslušenství

▲ UPOZORNĚNÍ: Ujistěte se, že je zařízení bezpečně připevněno k vozíku MAKPAC. Zařízení se může z vozíku MAKPAC uvolnit a mohlo by dojít k vypadnutí.

▲ UPOZORNĚNÍ: Na schodech přemíst'ujte vozík MAKPAC opatrně a tiše. Jinak může dojít k pádu s následným poškozením či zraněním osob.

▲ UPOZORNĚNÍ: Nenakládejte na vozík MAKPAC více než 100 kg. Jinak by mohlo dojít k nehodě nebo poškození.

Zařízení lze snadno přenášet, když je zařízení připojeno k vozíku MAKPAC.

Při používání vozíku MAKPAC upevněte zařízení k vozíku MAKPAC tak, jak je znázorněno na obrázku.

► **Obr.19:** 1. Vozík MAKPAC 2. Montážní západka

POZOR: Zablokujte zarážku, když s vozíkem MAKPAC nepohybujete.

► **Obr.20:** 1. Zarážka

▲ UPOZORNĚNÍ: Při přenášení zařízení připojeného k MAKPAC vozíkem MAKPAC umístěte zařízení na dno. Jinak může dojít k narušení rovnováhy a k nehodě.

► **Obr.21:** 1. MAKPAC

Manipulační vozík MAKPAC

Volitelné příslušenství

▲ UPOZORNĚNÍ: Při přeježdění schodů buďte opatrní a pohybujte se tiše. Jinak může dojít k poškození či zranění osob důsledkem pádu.

▲ UPOZORNĚNÍ: Nestoupejte na horní část zařízení a nepokládejte na něj žádné jiné předměty než MAKPAC. Jinak by mohlo dojít k pádu, zranění nebo poškození.

Zařízení lze snadno přenášet, když je zařízení připojeno k manipulačnímu vozíku MAKPAC.

Připevněte zařízení správně k manipulačnímu vozíku MAKPAC podle obrázků.

Přečtěte si návod k obsluze dodaný s manipulačním vozíkem MAKPAC, abyste se ujistili, jak připojit zařízení k manipulačnímu vozíku MAKPAC.

▲ UPOZORNĚNÍ: Při montáži zařízení na manipulační vozík MAKPAC nainstalujte zařízení s logem Makita směrem od pneumatik manipulačního vozíku MAKPAC, jak je znázorněno na obrázku. Jinak může dojít k narušení rovnováhy a k nehodě.

► **Obr.22:** 1. Manipulační vozík MAKPAC

⚠ UPOZORNĚNÍ: Při přenášení zařízení připojeného k MAKPAC manipulačním vozíkem MAKPAC umístěte zařízení na dno. Jinak může dojít k narušení rovnováhy a k nehodě.

► **Obr.23:** 1. MAKPAC

Výměna sekce

Sekce BCC01 a BCC02 lze vyměnit. Pokud chcete sekci vyměnit, obraťte se na své místní servisní středisko Makita.

► **Obr.24:** 1. Sekce BCC01 2. Sekce BCC02

VOLITELNÉ PŘÍSLUŠENSTVÍ

⚠ UPOZORNĚNÍ: Pro nářadí Makita popsané v tomto návodu doporučujeme používat následující příslušenství a nástavce. Při použití jiného příslušenství či nástavců může hrozit nebezpečí zranění osob. Příslušenství lze používat pouze pro stanovené účely.

Potřebujete-li bližší informace ohledně tohoto příslušenství, obraťte se na místní servisní středisko společnosti Makita.

- MAKPAC
- Vozík MAKPAC
- Manipulační vozík MAKPAC

POZNÁMKA: Některé položky seznamu mohou být k nářadí přibaleny jako standardní příslušenství. Přibalené příslušenství se může v různých zemích lišit.