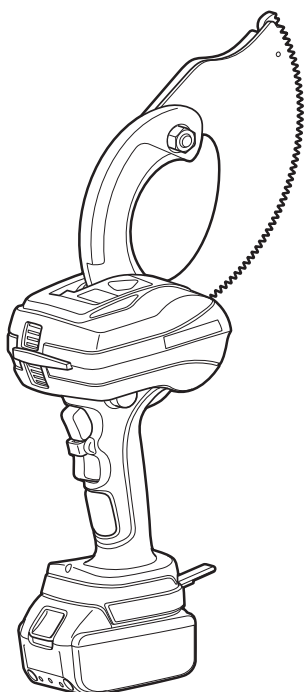
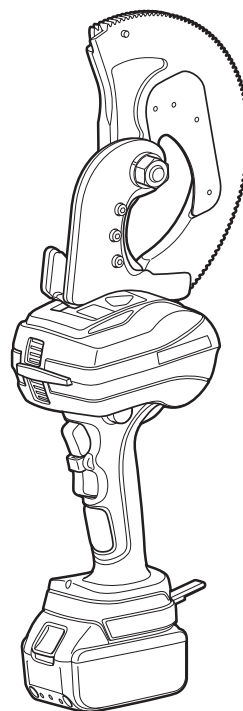


EN	Cordless Cable Cutter	INSTRUCTION MANUAL	2
PL	Akumulatorowa Przecinarka Do Kabli	INSTRUKCJA OBSŁUGI	18
HU	Akkumulátoros kábelvágó	HASZNÁLATI ÚTMUTATÓ	34
SK	Akumulátorová rezačka káblov	NÁVOD NA POUŽITIE	50
CZ	Akumulátorová řezačka kabelů	UŽIVATELSKÁ PŘÍRUČKA	66
SL	Baterijski rezalnik kablov	NAVODILA ZA UPORABO	82
SQ	Prerës kabllosh me bateri	MANUALI I UDHËZIMEVE	98
BG	Акумулаторна ножица за кабели	РЪКОВОДСТВО ЗА ПОЛЗВАНЕ	114
HR	Bežični rezač kablova	PRIRUČNIK ZA UPORABU	131
MK	Безжичен секач за кабел	УПАТСТВО ЗА УПОТРЕБА	147
SR	Акумулаторски секач кabloва	ПРИРУЧНИК	163
RO	Clește de tăiat cabluri cu acumulator	MANUAL DE INSTRUCȚIUNI	179
UK	Акумуляторний різак для кабелю	ІНСТРУКЦІЯ З ЕКСПЛУАТАЦІЇ	195
DE	Akku-Kabelschneider	BETRIEBSANLEITUNG	212


DTC102

DTC103


Read before use.
Przeczytać przed
przystąpieniem do użytkowania.
Használat előtt olvassa el.
Pred použitím si prečítajte.

Čtěte před používáním.
Preberite pred uporabo.
Lexojeni para përdorimit.
Прочетете преди употреба.
Pročitajte prije uporabe.

Прочитајте пред користење.
Прочитајте пре употребе.
A se citi înainte de utilizare.
Прочитајте перед використанням.
Vor Gebrauch lesen.

VAROVÁNÍ: Přečtěte si všechny pokyny a bezpečnostní informace uvedené v této příručce a v návodu a dodržujte je. Nezamýšlené použití může vést k vážnému zranění nebo usmrcení.

- Děkujeme za zakoupení akumulátorové řezačky kabelů.
- Než se pokusíte zařízení použít, přečtěte si důkladně a pečlivě tuto příručku. Po jejím přečtení si ji uložte na snadno přístupné místo.
- **Popis**
Mechanické řezačky jsou řezačky napájené bateriemi určené k řezání kabelů používaných v dnešním průmyslu.

Bezpečnostní pokyny

VAROVÁNÍ: Pozorně si přečtěte veškerá bezpečnostní upozornění a všechny pokyny. Při nedodržení níže uvedených pokynů může dojít k úrazu elektrickým proudem, požáru nebo vážnému ublížení na zdraví.

Veškerá bezpečnostní upozornění a pokyny si uložte k pozdějšímu nahlédnutí.

VAROVÁNÍ: Při nesprávném použití tohoto výrobku může dojít k usmrcení nebo vážnému zranění uživatele.

1) Bezpečnost pracovního prostoru

- a) Pracovní prostor udržujte v čistotě a zajistěte dobré osvětlení. Nepřehledné nebo tmavé prostory jsou příčinou nehod.
- b) Elektrické nářadí neprovozujte ve výbušném prostředí, například v blízkosti hořlavých kapalin, plynů nebo prachu. Elektrické nářadí vytváří jiskry, které mohou zapálit prach nebo výparu.
- c) Při používání elektrického nářadí dohlédněte, aby se v jeho dosahu nevyskytovaly děti a okolostojící osoby. Odvedení pozornosti může způsobit ztrátu kontroly.

2) Elektrická bezpečnost

- a) Typ vidlice musí odpovídat zásuvce. Vidlici nikdy žádným způsobem neupravujte. U zemněného elektrického nářadí nikdy nepoužívejte žádné adaptéry. Při použití neupravených vidlic a odpovídajících zásuvek se sníží nebezpečí úrazu elektrickým proudem.
- b) Dávejte pozor, aby během provozu nedošlo ke kontaktu vašeho těla s uzemněnými předměty (např. potrubí, radiátory, sporáky a chladničky). Pokud je vaše tělo uzemněno, existuje zvýšené nebezpečí úrazu elektrickým proudem.
- c) Elektrické nářadí nevystavujte působení deště nebo vlhka. Při vniknutí vody do nářadí se zvyšuje nebezpečí úrazu elektrickým proudem.
- d) Nenamáhejte kabel. Kabel nikdy nepoužívejte k přenášení, tahání nebo odpojování nářadí ze zásuvky.

Kabel udržujte z dosahu tepla, oleje, ostrých hran nebo pohyblivých součástí. Poškozené nebo zamotané kabely zvyšují nebezpečí úrazu elektrickým proudem.

- e) Při práci s elektrickým nářadím venku používejte prodlužovací kabel určený pro venkovní prostředí. Používání kabelu vhodného pro venkovní prostředí sníží nebezpečí úrazu elektrickým proudem.
- f) Pokud je vyžadována práce s elektrickým nářadím ve vlhkém prostředí, použijte napájení s proudovým chráničem. Používání proudového chrániče sníží nebezpečí úrazu elektrickým proudem.

3) Osobní bezpečnost

- a) Buďte pozorní, soustřeďte se na vykonávanou činnost a při práci s elektrickým nářadím používejte zdravý rozum.
Elektrické nářadí nepoužívejte, pokud jste unaveni nebo pod vlivem drog, alkoholu či léků. Okamžik nepozornosti při práci s elektrickým nářadím může vést k vážnému zranění.
- b) Používejte osobní ochranné pomůcky. Vždy používejte ochranu zraku. Ochranné vybavení (maska proti prachu, bezpečnostní obuv s protiskluzovou podrážkou, ochranná přilba nebo chrániče sluchu) používané za vhodných podmínek sníží riziko osobního poranění.
- c) Ochrana před neúmyslným nastartováním. Před připojením ke zdroji napájení a/nebo akumulátoru, zvednutím nebo přenášením se ujistěte, že spínač nářadí je ve vypnuté poloze. Přenášení stroje s prstem na spínači nebo zapojení elektrického nářadí se zapnutým spínačem do napájení vede k nehodám.
- d) Před zapnutím elektrického nářadí sundejte všechny seřizovací klíče či nástroje. Klíč nebo nástroj nasazený na rotující části nástroje může způsobit osobní zranění.
- e) Nezakopněte. Vždy udržujte správný postoj a rovnováhu. Umožní vám to lepší kontrolu elektrického nářadí v neočekávaných situacích.
- f) Řádně se oblékejte. Nenoste volný oděv nebo šperky. Vlasy, oděv a rukavice udržujte mimo pohyblivé části. Volný oděv, šperky nebo dlouhé vlasy se mohou zachytit do pohyblivých součástí.

- g) Je-li k dispozici zařízení k odsávání a zachycování prachu, dbejte na to, aby bylo řádně připojeno a správně použito. Zařízení k odsávání prachu může snížit nebezpečí související s prachem.
- h) Nedovolte, abyste na základě častého používání nářadí snížili pozornost a ignorovali zásady bezpečnosti práce s nářadím. Nedbalé jednání může během zlomku sekundy způsobit vážné zranění.

4) Používání a údržba elektrického nářadí

- a) Elektrické nářadí nepřetěžujte. Pro každou aplikaci použijte vhodné nářadí. Vhodné elektrické nářadí odvede práci lépe a bezpečněji rychleji, na kterou bylo navrženo.
- b) Elektrické nářadí nepoužívejte, pokud spínač nelze zapnout a vypnout. Každé elektrické nářadí, které nelze ovládat spínačem, je nebezpečné a musí se nechat opravit.
- c) Před každým seřazením, výměnou příslušenství nebo uskladněním odpojte od elektrického nářadí zdroj napájení a/nebo akumulátor. Tato preventivní opatření snižují nebezpečí náhodného zapnutí.
- d) Elektrické nářadí udržujte mimo dosah dětí a nedovolte, aby ho obsluhovaly osoby neobeznámené s jeho provozem či těmito pokyny. Elektrické nářadí je v rukou nezkušených uživatelů nebezpečné.
- e) Údržba elektrického nářadí a příslušenství. Zkontrolujte změny v uspořádání a upevnění pohyblivých dílů, porušení součástí, usazení a další podmínky, které mohou ovlivnit provoz elektrického nářadí. V případě poškození nechte nářadí opravit. Mnoho nehod je způsobeno zanedbanou údržbou elektrického nářadí.
- f) Řezné nástroje udržujte ostré a čisté. Správně udržované řezné nástroje s ostrými břity jsou méně náchylné k uvážnutí a lépe se ovládají.
- g) Elektrické nářadí, příslušenství, pracovní bity apod. udržujte podle těchto pokynů a přitom zohledněte pracovní podmínky vzhledem k práci, která se má vykonat.
Použití elektrického nářadí pro jiné práce, než je určeno, může vést k nebezpečným situacím.
- h) Rukojeti a úchopové plochy udržujte suché, čisté, bez oleje a mastnoty. Kluzké rukojeti a úchopové plochy neumožňují bezpečnou manipulaci a ovládání nářadí v neočekávaných situacích.

5) Používání a údržba nářadí napájeného z akumulátoru

- a) K nabíjení používejte pouze nabíječku určenou výrobcem. Nabíječka, která je vhodná pro určitý druh akumulátorů, může představovat nebezpečí požáru, pokud bude použita s jiným typem akumulátoru.
- b) Elektrické nářadí používejte pouze s výhradně určenými akumulátory. Při použití jiných typů akumulátorů může vzniknout nebezpečí zranění a požáru.

- c) Pokud se akumulátor nepoužívá, chraňte ho před dotykem s jinými kovovými předměty, jako jsou kancelářské sponky, mince, klíče, hřebíky, šrouby nebo jiné drobné kovové předměty, které mohou vytvořit zkrat mezi kontakty. Při zkratování svorek akumulátoru může dojít ke vzniku popálenin nebo požáru.
- d) Při nesprávném použití může z akumulátoru vystříknout kapalina. Zabraňte kontaktu. Pokud k náhodnému kontaktu dojde, omyjte zasažené místo vodou. Pokud se kapalina dostane do očí, vyhledejte lékařskou pomoc. Kapalina uniklá z akumulátoru může způsobit podráždění nebo popáleniny.
- e) Nepoužívejte akumulátor ani nářadí, které je poškozeno či upraveno. U poškozených či upravených akumulátorů může docházet k neočekávanému chování, jehož důsledkem může být požár, výbuch nebo zranění.
- f) Akumulátor ani nářadí nevystavujte ohni nebo vysoké teplotě. Při vystavení ohni nebo teplotě vyšší než 130 °C může dojít k explozi.
- g) Dodržujte všechny pokyny týkající se nabíjení a akumulátor ani nářadí nenabíjejte mimo rozsah teplot specifikovaný v pokynech. Při nesprávném nabíjení nebo při nabíjení při teplotách mimo specifikovaný rozsah může dojít k poškození akumulátoru a nárůstu nebezpečí vzniku požáru.

6) Servis

- a) Opravy svěřte kvalifikovanému servisnímu pracovníkovi, který používá výhradně originální náhradní díly. Tak bude zaručen bezpečný provoz elektrického nářadí.
- b) Nikdy neopravujte poškozené akumulátory. Servis a opravy akumulátorů smí provádět pouze výrobce nebo autorizovaná servisní střediska.

Při provádění operací, při nichž se spojovací prvek může dostat do kontaktu se skrytými kabely, držte elektrické nářadí pouze za izolované úchopy. Prvky, které se dostanou do kontaktu se „živým“ vodičem, mohou přenést „živé“ napětí na kovové části nářadí a způsobit obsluze úraz elektrickým proudem.

Používejte pouze originální nabíječku a akumulátor Makita.

- Pro toto nářadí používejte pouze originální akumulátor.
- Akumulátor nenabíjejte jinou nabíječkou. Při nedodržení tohoto pokynu může dojít k prasknutí, což může vést k nehodě nebo zranění.

Akumulátor nabíjejte správným způsobem.

- K připojení nabíječky dodávané s tímto výrobkem použijte zdroj napájení s uvedením jmenovitých hodnot.
- K nabíjení akumulátoru nepoužívejte zdroj stejnosměrného proudu ani motorovou elektrocentrálu. Při nedodržení tohoto pokynu může dojít k nadměrnému vzniku tepla, které může způsobit vznik požáru.
- Akumulátor nenabíjejte, pokud je teplota prostředí, akumulátoru nebo nabíječky nižší než 0 °C nebo vyšší než 40 °C. Při nedodržení tohoto pokynu může dojít k prasknutí nebo požáru.
- Nabíjení akumulátoru provádějte na dobře větraném místě.

- Během nabíjení nepřikrývejte akumulátor látkou. Při nedodržení tohoto pokynu může dojít k prasknutí nebo požáru.
- Po dokončení nabíjení nezapomeňte odpojit vidlici. Při nedodržení tohoto pokynu může dojít k zásahu elektrickým proudem nebo požáru.

Během používání nemířte řezačkou na osoby.

- Při nedodržení tohoto pokynu může dojít ke zranění.

Svorky akumulátoru chraňte před zkratem.

- Pokud je akumulátor uskladněn samostatně, nezapomeňte na svorky nasadit kryt, aby nedošlo ke zkratu. Dbejte na to, aby svorky akumulátoru baterie nebyly zkratovány jinými kovovými předměty, například šrouby, hřebíky apod.

Akumulátor nevystavujte plamenům.

- Při nedodržení tohoto pokynu může dojít k prasknutí nebo úniku nebezpečného materiálu.

Součásti nepoužívejte pod živým napětím.

- Nářadí není izolováno. Použití na místech pod elektrickým napětím může vést k zásahu elektrickým proudem.
- Síťové vidlice nebo akumulátoru se nikdy nedotýkejte mokřima rukama. Při nedodržení tohoto pokynu může dojít k zásahu elektrickým proudem.

V následujících případech vyjměte akumulátor z těla nářadí.

- Pokud se nepoužívá nebo je v opravě
- Při výměně náhradních dílů
- Když hrozí potenciální nebezpečí
Při nedodržení těchto pokynů může dojít k náhodnému zapnutí nářadí a zranění.

Neočekávané spuštění nářadí.

- Dbejte na to, aby během pohybu nářadí byly prsty v dostatečné vzdálenosti od spouště. Při neočekávaném spuštění nářadí může dojít ke zranění.

Používejte pouze specifikované příslušenství.

- Nepoužívejte žádné jiné příslušenství, než je uvedeno v této příručce nebo v našem katalogu. Při nedodržení tohoto pokynu může dojít k nehodě nebo poranění.

Používejte ochranné pomůcky.

- Během práce používejte ochranné brýle. Při práci v prašném provozu používejte respirátor. Při řezání se mohou malé kousky rozptýlit a způsobit zranění.

Nedívejte se do pracovního LED osvětlení.

- Může zhoršit zrak.

Zvažte pracovní prostředí.

- Nářadí, nabíječku nebo akumulátor nepoužívejte v dešti nebo v mokřím nebo vlhkém prostředí. Při nedodržení tohoto pokynu může dojít k zásahu elektrickým proudem nebo vzniku kouře.
- Práce provádějte v dostatečně světlém místě. Při práci na tmavém místě může dojít k nehodě.
- Akumulátor nepoužívejte ani nenabíjejte v prostředí s výskytem hořlavých tekutin či plynů. Při nedodržení tohoto pokynu může dojít k výbuchu nebo požáru.

Pracoviště udržujte vždy v čistotě.

- Nepořádek a překážky mohou být příčinou nehody.

Nářadí držte z dosahu dětí.

- Nedovolte, aby se nářadí a kabelu nabíječky akumulátoru dotýkaly kromě obsluhy jiné osoby. Dbejte na to, aby se na pracovišti nevyskytovali jiní lidé. Při nedodržení tohoto pokynu může dojít ke zranění.

Pokud se nářadí nepoužívá, řádně ho uskladněte.

- Nářadí skladujte na místě s nízkou vlhkostí a také na vyvýšeném místě, kam nedosáhnou děti, nebo na místě, které lze uzamknout. Při nedodržení tohoto pokynu může dojít k nehodě.
- Nářadí nebo akumulátor neskladujte na místě, kde může teplota dosáhnout hodnoty 40 °C nebo vyšší (v kovové skříni, v létě v autě apod.). Při nedodržení tohoto pokynu může dojít k poškození akumulátoru, což může způsobit vznik kouře nebo vznícení.

Nářadí nepoužívejte nepřiměřeným způsobem.

- Práce provádějte v souladu s kapacitními možnostmi nářadí pro bezpečný a efektivní provoz. Při použití nad kapacitní možnosti nářadí může dojít k nehodě.
- Nářadí nepoužívejte nepřiměřeným způsobem, který způsobí zablokování motoru. Při nedodržení tohoto pokynu může dojít ke vzniku kouře nebo vznícení.

Používejte nářadí vhodné k dané operaci.

- Nářadí nepoužívejte k jiným než specifikovaným operacím. Při nedodržení tohoto pokynu může dojít ke zranění.

Práce provádějte ve vhodném oblečení.

- Nenoste volné oblečení ani doplňky, například náhrdelníky. Tyto předměty se mohou zachytit v pohyblivé nebo rotující části apod.
- Při práci venku se doporučují gumové rukavice a protiskluzová obuv. Kluzké rukavice a obuv mohou způsobit zranění.
- Pokud máte dlouhé vlasy, zakryjte si je čepicí nebo pokrývkou. Jinak se mohou tyto předměty zachytit v pohyblivé nebo rotující části apod.

S nářadím nepracujte v nepřírodném postoji.

- Za všech okolností dbejte o správný postoj a rovnováhu. Při nedodržení tohoto pokynu může dojít k převržení a možnému zranění.

Při práci buďte ve střehu a věnujte jí velkou pozornost.

- Při používání nářadí dbejte na způsob manipulace, ovládání, okolní okolnosti a postupujte opatrně. Při nedodržení tohoto pokynu může dojít k nehodě nebo poranění.
- S nářadím nepracujte pod vlivem alkoholu. Při nedodržení tohoto pokynu může dojít k nehodě nebo poranění.
- Nářadí nepoužívejte, pokud nejste v dobré fyzické kondici. Při nedodržení tohoto pokynu může dojít k nehodě nebo poranění.

S kabelem od nabíječky nemanipulujte hrubým způsobem.

- Nabíječku nikdy nenoste za kabel nebo ji za něj nevytahujte ze zásuvky.
- Kabel udržujte z dosahu tepla, oleje a ostrých hran.
- Ujistěte se, že v prostředí, kde probíhá nabíjení, není možné na kabel šlápnout nebo o něj zakopnout. Při nedodržení tohoto pokynu může dojít k zásahu elektrickým proudem nebo zkratu, který může způsobit vznícení.

Použijte prodlužovací kabel s parametry určenými pro venkovní prostředí.

- Pokud používáte nářadí venku, použijte odolný prodlužovací kabel s gumovým opláštěním.

Pečlivě provádějte údržbu nářadí.

- Při výměně náhradních dílů dodržujte pokyny v příručce. Při nedodržení tohoto pokynu může dojít ke zranění.
- Pravidelně kontrolujte kabel od nabíječky. Pokud je kabel poškozen, požádejte autorizované servisní středisko o opravu. Při nedodržení tohoto pokynu může dojít k zásahu elektrickým proudem nebo zkratu, který může způsobit vznícení.
- Pokud se používá prodlužovací kabel, pravidelně ho kontrolujte. Pokud je prodlužovací kabel poškozen, vyměňte jej za nový. Při nedodržení tohoto pokynu může dojít k zásahu elektrickým proudem nebo zkratu, který může způsobit vznícení.
- Úchopové plochy udržujte suché a čisté, bez oleje a mastnoty. Při nedodržení tohoto pokynu může dojít ke zranění.

Zkontrolujte poškozené části.

- Před použitím si ověřte, zda není nic poškozeno. Zkontrolujte, zda nářadí funguje normálně a všechny jeho součásti pracují správně.
- Zkontrolujte uspořádání a plynulý chod pohyblivých dílů, porušení dílů, usazení a další podmínky, které mohou ovlivnit provoz.
- Nepoužívejte nabíječku baterií, jejíž napájecí vidlice nebo kabel jsou poškozené nebo které spadly a poté byly poškozeny. Při nedodržení tohoto pokynu může dojít k zásahu elektrickým proudem nebo zkratu, který může způsobit vznícení.

V případě poškození je nutno nabíječku nechat řádně opravit nebo vyměnit v autorizovaném servisním středisku, pokud není v tomto návodu uvedeno jinak. Vadné vypínače si nechte opravit v autorizovaném servisním středisku. Nářadí nepoužívejte, pokud spínač nelze zapnout a vypnout. Nářadí nemusí pracovat normálně, což může vést ke zranění.

Požádejte autorizované servisní středisko o opravu.

- Hlavní jednotku, nabíječku ani akumulátor nerozebírejte, neopravujte ani neupravujte. Při nedodržení tohoto pokynu může dojít ke vznícení nebo nenormální operaci, což může vést ke zranění.
- Pokud se nářadí zahřívá nebo nepracuje normálně, požádejte o jeho kontrolu nebo opravu.
- Toto nářadí je zkonstruováno v souladu s příslušnými bezpečnostními požadavky. Výrobek se nepokoušejte upravovat.

- Opravy nechte provádět pouze v autorizovaném servisním středisku. Opravy by měl provádět pouze kvalifikovaný servisní pracovník, který používá originální náhradní díly; jinak by mohlo dojít k závažnému ohrožení uživatele.

Bezpečnostní opatření při používání akumulátorové řezačky kabelů

- Při používání tohoto náradí postupujte podle níže uvedených pokynů:

Bezpečnostní opatření pro zacházení s náradím

- **Nikdy neřezejte nic, co přesahuje maximální řeznou kapacitu.**
Budte opatrní, protože nedodržení tohoto pokynu může vést k poškození. (viz strana 81)
- **Nedotýkejte se řezných hran pohyblivých nebo pevných nožů.**
Při nedodržení tohoto pokynu může dojít ke zranění.
- **Nikdy nestříhejte vodiče pod napětím (elektrické kabely, kterými vede elektrický proud).**
- **Náradí nevystavujte pádům ani jiným nadměrným nárazům.**
Vnitřní konstrukce byla vyrobena tak, aby byla kompaktní a lehká, takže po nárazu nemusí správně fungovat.
- **Náradí nepoužívejte v dešti.**
Mohlo by dojít k rezavění a otupení ostří nebo poškození nože.
- **Neodřezávejte délky 50 mm nebo kratší.**
Při řezání nadměrných délek konců kabelů typu CCP a jiných extrémně krátkých kabelů může dojít k profíznutí jejich vnitřku apod.
- **Nevyvíjejte sílu proti směru řezání.**
Materiály vždy řežte rovně. Při nedodržení tohoto pokynu může dojít k poškození ostří nože.
- **Důkladné držení.**
Při nedodržení tohoto pokynu může dojít ke zranění.
- **Před použitím na vyvýšeném místě se ujistěte, že pod vámi nikdo není.**
Při nedodržení tohoto pokynu může dojít k nehodě v případě pádu materiálu nebo náradí apod.
- **Před použitím si ověřte, že vše probíhá normálně.**
Trhliny nebo zlomeniny na noži mohou vést k poškození řezačky a zranění.
- **Během používání dělejte přestávky.**
Dlouhodobé řezání bez přestávek způsobuje zvýšené zahřívání motoru, které může vést k jeho přehřátí, k přehřátí akumulátoru a následnému poškození. Během používání dbejte na občasné přestávky.
- **Nízké okolní teploty (10 °C nebo méně) mohou způsobit zatvrdnutí elektrického kabelu, což ztěžuje jeho řezání, i když je řezná kapacita dostatečná.**
- **Po každém použití vyčistěte náradí vzduchem apod.**
Dávejte pozor, aby se do jednotky nedostaly odřezky a jiné zbytky z otvoru (pohon pohyblivého nože).
- **Neřežte elektrické kabely s vodičem o průměru 1 mm.**
Při nedodržení tohoto pokynu může dojít k zachycení řezacího nože o elektrický kabel a jeho zablokování.

Bezpečnostní opatření při používání akumulátoru

- Svorky nesmíte nikdy uvést do zkratu.
- Akumulátor chraňte před vodou, olejem a organickými rozpouštědly.
- Akumulátor nerozebírejte ani nepravujte.
- Pokud akumulátor likvidujete, nevystavujte ho plamenům ani ho nelikvidujte jako běžný domovní odpad. (Podporujeme recyklaci.)
- Akumulátor nevyhazujte ani nerozebírejte.
- Akumulátor neponechávejte v místech, na nichž teplota dlouhodobě dosahuje hodnoty 40 °C nebo vyšší.
- Akumulátor neuvádějte do zkratu tím, že na jeho svorky necháte padat nečistoty nebo prach. Tento stav povede k poruše. Pokud jsou jeho svorky zoxidované, akumulátor nepoužívejte.
- Akumulátor je vybaven ochrannou funkcí, která kvůli prodloužení životnosti odpojí výstup. Pokud je zbývajících úroveň nabití akumulátoru nízká, motor náradí se může zastavit, i když je během používání provozní spínač stisknutý. Tento stav však není způsoben poruchou, ale ochrannou funkcí. V tomto případě akumulátor okamžitě dobijte.

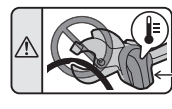
Bezpečnostní opatření pro zacházení s nabíječkou

- Tato nabíječka je vybavena indikátorem (vícebarevná LED), který zobrazuje stav nabíjení akumulátoru.
- Nabíječku neuvádějte do zkratu tím, do její kontaktního slotu necháte padat nečistoty nebo prach. Tento stav povede k poruše. Pokud jsou kovové svorky zoxidované, nabíječku nepoužívejte.

BEZPEČNOSTNÍ SYMBOLY



Před použitím náradí pečlivě čtěte pokyny v této příručce.



Oblast s označením vysokých teplot

Kvůli ochraně motoru náradí nepoužívejte, pokud se oblast s označením vysokých teplot zahřeje. (viz strana 79)



Během provozu se nedotýkejte.

Symboly



Pouze pro země EU

Z důvodu přítomnosti nebezpečných součástí v zařízení mohou odpadní elektrické a elektronické zařízení, akumulátory a baterie negativně ovlivnit životní prostředí a lidské zdraví.

Elektrické a elektronické spotřebiče ani akumulátory nevyhazujte do domovního odpadu!

V souladu s evropskou směrnicí o odpadních elektrických a elektronických zařízeních, akumulátorech a bateriích a odpadních akumulátorech a bateriích, stejně jako jejím přizpůsobením ve vnitrostátním právu, by odpadní elektrická zařízení, baterie a akumulátory měly být uchovávány odděleně a měly by být odevzdány na vyhrazeném sběrném místě komunálního odpadu, které je provozováno v souladu s předpisy na ochranu životního prostředí.

Toto je označeno symbolem přeškrtnuté popelnice na kolečkách, který je umístěn na zařízení.

Hlučnost

Typická vážená hladina hluku (A) určená podle normy EN62841-1:

Hladina akustického tlaku (K=3 dB(A)): 69,5 dB(A)

Hladina akustického výkonu (K=3 dB(A)): 78,1 dB(A)

POZNÁMKA: Celková(é) hodnota(y) emisí hluku byla(y) změřena(y) v souladu se standardní zkušební metodou a dá se použít k porovnání nářadí mezi sebou.

POZNÁMKA: Hodnotu(y) deklarovaných emisí hluku lze také použít k předběžnému posouzení míry expozice vibracím.

VAROVÁNÍ: Používejte ochranu sluchu.

VAROVÁNÍ: Emise hluku se při používání elektrického nářadí ve skutečnosti mohou od deklarované(ých) hodnot(y) lišit v závislosti na způsobech použití nářadí.

VAROVÁNÍ: Nezapomeňte stanovit bezpečnostní opatření na ochranu obsluhy podle odhadu expozice ve skutečných podmínkách použití. (Vezměte přitom v úvahu všechny části provozního cyklu, tj. kromě doby zátěže například doby, kdy je nářadí vypnuté a kdy běží naprázdno.)

Vibrace

Celková hodnota vibrací (vektorový součet tří os) určená podle normy EN62841-1:

Rukojeť: 0,3 m/s²

Nejistota (K): 1,5 m/s²

POZNÁMKA: Celková(é) hodnota(y) deklarovaných vibrací byla(y) změřena(y) v souladu se standardní zkušební metodou a dá se použít k porovnání nářadí mezi sebou.

POZNÁMKA: Celkovou(é) hodnotu(y) deklarovaných vibrací lze také použít k předběžnému posouzení míry expozice vibracím.

VAROVÁNÍ: Emise vibrací se při používání elektrického nářadí ve skutečnosti mohou od deklarované(ých) hodnot(y) lišit v závislosti na způsobech použití nářadí.

VAROVÁNÍ: Nezapomeňte stanovit bezpečnostní opatření na ochranu obsluhy podle odhadu expozice ve skutečných podmínkách použití. (Vezměte přitom v úvahu všechny části provozního cyklu, tj. kromě doby zátěže například doby, kdy je nářadí vypnuté a kdy běží naprázdno.)

Vhodný akumulátor a nabíječka

Akumulátor	BL1815N / BL1820B / BL1830B / BL1840B / BL1850B / BL1860B
Nabíječka	DC18RC / DC18RD / DC18RE / DC18SD / DC18SE / DC18SF / DC18SH / DC18WC

- Některé z výše uvedených typů akumulátorů a nabíječek nemusí být ve vaší oblasti dostupné.
- Před nabíjením akumulátoru si nezapomeňte přečíst také návod k použití nabíječky.

VAROVÁNÍ: Používejte pouze výše uvedené typy akumulátorů a nabíječek. Při použití jiných typů akumulátorů a nabíječek může dojít ke zranění a/nebo požáru.

Důležité bezpečnostní pokyny pro akumulátor

1. Před používáním akumulátoru se seznamte se všemi pokyny a varovnými symboly na nabíječce (1), akumulátoru (2) a na výrobku (3), který akumulátor používá.
2. Akumulátor nerozebírejte ani do něj nezasahujte. Mohlo by dojít ke vzniku požáru, přehřátí nebo explozi.
3. Pokud se provozní doba výrazně zkrátila, okamžitě zastavte provoz. Jinak může dojít k přehřátí, vzniku popálenin a dokonce i k výbuchu.
4. Pokud se vám dostane elektrolyt do očí, vypláchněte jej čistou vodou a okamžitě vyhledejte lékařskou pomoc. Jinak může dojít ke ztrátě zraku.
5. Kontakty akumulátoru chraňte před zkratem:
 - (1) Svorek se nedotýkejte vodivými předměty.
 - (2) Akumulátor neskladujte v zásobnících s jinými kovovými předměty, např. s hřebíky, mincemi apod.
 - (3) Akumulátor nevystavujte vlhku nebo dešti. Při zkratu může v akumulátoru vzniknout velký průtok proudu, může dojít k jeho přehřátí, popálení či dokonce havárii.
6. Náradí a akumulátor neskladujte a nepoužívejte v prostředí, kde teplota může dosáhnout nebo překročit 50 °C (122 °F).
7. Akumulátor nevhazujte do ohně, ani když je vážně poškozen nebo skončila jeho životnost. Akumulátor může v ohni explodovat.
8. Akumulátor neškrábejte, neřežte, nemačkejte, neházejte, nepouštějte a chraňte před nárazy tvrdými předměty. Mohlo by tak dojít ke vzniku požáru, přehřátí nebo explozi.
9. Nepoužívejte poškozený akumulátor.
10. Lithium-iontové články jsou legislativně zařazeny mezi Nebezpečné zboží.

U komerční přepravy, např. třetími stranami, je nutno dodržovat zvláštní požadavky na balení a označování.

Pro přípravu odesílané položky se obraťte na odborníka pro nebezpečný materiál. Dodržujte také pravděpodobně mnohem podrobnější národní celostátní předpisy.

Otevřené kontakty přelepte páskou nebo jinak zamaskujte, a akumulátor zabalte tak, aby se v obalu nemohl pohybovat.

11. Při likvidaci vyjměte akumulátor z náradí a odložte jej na bezpečném místě. Dodržujte místní předpisy týkající se likvidace akumulátorů.
12. Akumulátory používejte pouze s výrobky specifikovanými společnostmi Makita. Při instalaci akumulátorů do nekompatibilních produktů může dojít k požáru, nadměrnému teplu, výbuchu nebo úniku elektrolytu.
13. Pokud se nebude náradí delší dobu používat, akumulátor se z něj musí vyjmout.
14. Akumulátor se během použití a po něm může zahřát a může způsobit popáleniny nebo nízkoteplotní popáleniny. Věnujte pozornost manipulaci s horkými akumulátory.
15. Bezprostředně po použití se nedotýkejte svorek náradí. Mohou být horké a způsobit popáleniny.
16. Dbejte na to, aby na svorkách neulpěly třísky, prach nebo nečistoty, a na akumulátoru nevznikly otvory nebo rýhy. Může dojít k zahřátí, vznícení, prasknutí a poruše náradí nebo akumulátoru, což může mít za následek popáleniny nebo zranění osob.
17. Pokud náradí nepodporuje použití v blízkosti vysokonapětového elektrického vedení, akumulátor v tomto prostředí nepoužívejte. Mohlo by dojít k poruše nebo havárii náradí či akumulátoru.
18. Akumulátor udržujte mimo dosah dětí.

TYTO POKYNY SI ULOŽTE.

UPOZORNĚNÍ:

- Používejte pouze originální akumulátory Makita. Pokud použijete neoriginální akumulátory jiného výrobce než Makita nebo akumulátory, které byly upraveny, může dojít k explozi akumulátoru a vzniku požáru, poranění a dalším škodám. Dojde také ke ztrátě záruky na náradí Makita a nabíječku.

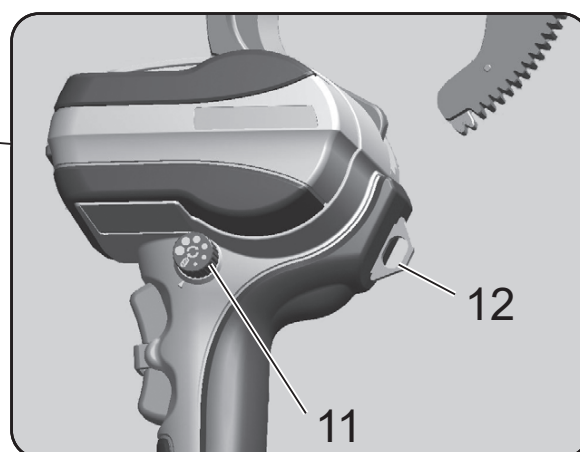
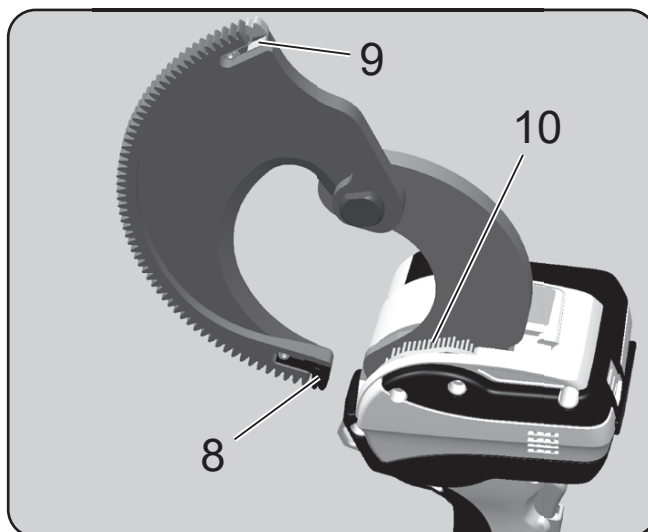
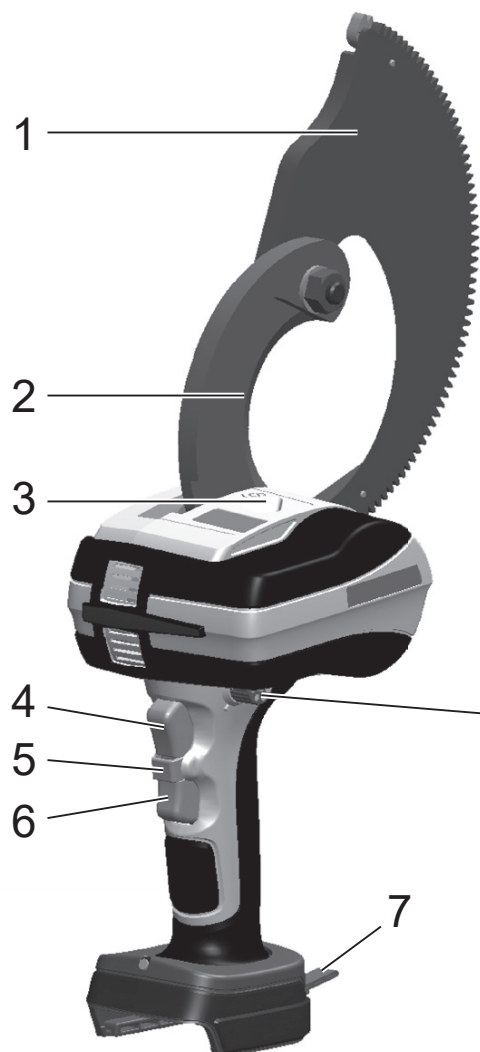
Tipy pro zachování maximální životnosti akumulátoru

1. **Akumulátor před úplným vybitím dobijte. Pokud zaznamenáte snížení výkonu nářadí, přestaňte ho používat a akumulátor nabijte.**
2. **Plně nabitý akumulátor nikdy znovu nenabíjejte. Přebíjením se doba životnosti akumulátoru zkracuje.**
3. **Akumulátor nabíjejte při pokojové teplotě 10 °C až 40 °C (50 °F až 104 °F). Horký akumulátor nechte před nabíjením vychladnout.**
4. **Pokud nebudete akumulátor používat, vyjměte ho z nářadí nebo z nabíječky.**
5. **Pokud akumulátor delší dobu nepoužíváte (déle než šest měsíců), nabijte ho.**

Označení a příslušenství

DTC102

Akumulátorová řezačka kabelů



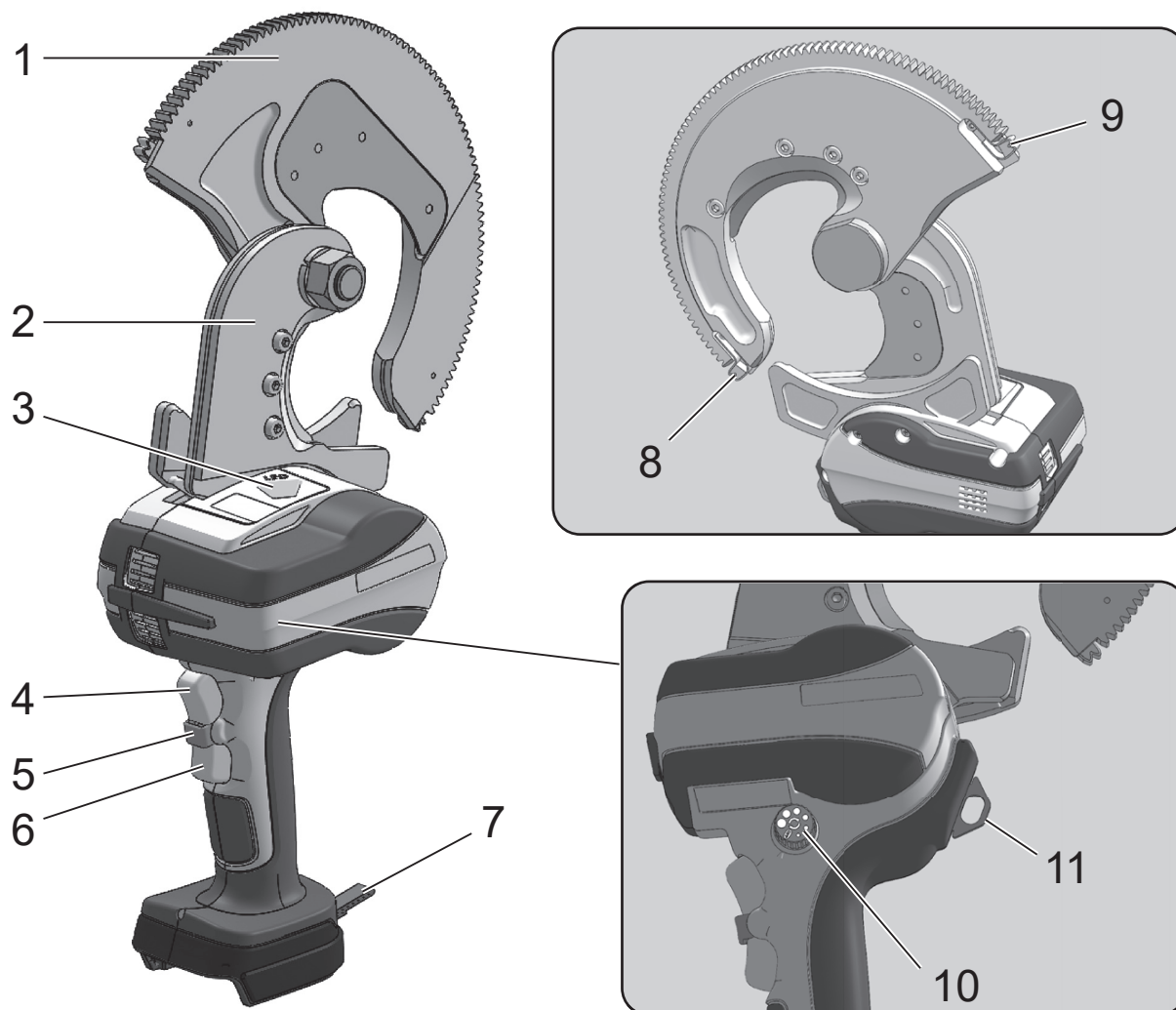
Přenosná brašna



* Toto nářadí je určeno k provozu s 18V lithium-iontovou baterií Makita.

1	Pohyblivý nůž	7	Poutko k zavěšení
2	Stacionární nůž	8	Ozubený převod (A)
3	Pracovní LED osvětlení	9	Ozubený převod (B)
4	Přepínač režimu vpřed	10	Kartáč (pro očištění od prachu)
5	Zámek spínače	11	Ovladač
6	Přepínač režimu vzad	12	Kroužek k zavěšení

Akumulátorová řezačka kabelů



Přenosná brašna



* Toto nářadí je určeno k provozu s 18V lithium-iontovou baterií Makita.

1	Pohyblivý nůž	7	Poutko k zavěšení
2	Stacionární nůž	8	Ozubený převod (A)
3	Pracovní LED osvětlení	9	Ozubený převod (B)
4	Přepínač režimu vpřed	10	Ovladač
5	Zámek spínače	11	Kroužek k zavěšení
6	Přepínač režimu vzad	—	—

Akumulátor

Akumulátor

- V době nákupu může být aktivována funkce ochrany akumulátoru, protože není dostatečně nabitý. (Buďte opatrní, protože při manipulaci s vypínačem může dojít ke spuštění výrobku.) Před použitím nabijte akumulátor pomocí rychlonabíječky.
- Pokud výrobek nepoužíváte, nasadte na akumulátor kryt. Zajistí ochranu akumulátoru před vodou a prachem.
- Pokud výrobek delší dobu nepoužíváte, uskladněte ho s vyjmutým akumulátorem.

Prodloužení životnosti akumulátoru

- Pokud budete mít pocit, že síla nářadí slábne, přestaňte jej používat a akumulátor nabijte.
- Plně nabitý akumulátor nikdy znovu nenabíjejte.
- Akumulátor nabíjejte při teplotě 10 °C až 40 °C.
- Pokud se akumulátor zahřeje (například ihned po použití), doporučujeme jej vložit do nabíječky, aby se ochladil a nabíjel.
- Pokud se lithium-iontový akumulátor nebude delší dobu používat (alespoň 6 měsíců), doporučujeme ho nabít a poté uskladnit.

Sběr akumulátorů

- Použité akumulátory se sbírají k recyklaci. Akumulátor odneste do prodejny, kde jste výrobek zakoupili, nebo do prodejní kanceláře společnosti Makita.



Li-ion

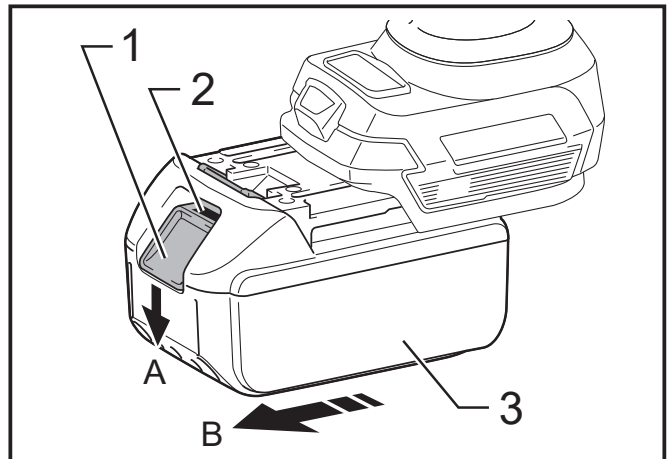
Recyklace lithium-iontového akumulátoru

Nasazení a vyjmutí akumulátoru

VAROVÁNÍ:

Akumulátor vložte správně do výrobku. Pokud je červená část v horní části tlačítka viditelná, akumulátor není na svém místě zcela zajištěn. Akumulátor zasuňte pevně, aby nebyla vidět celá červená část.

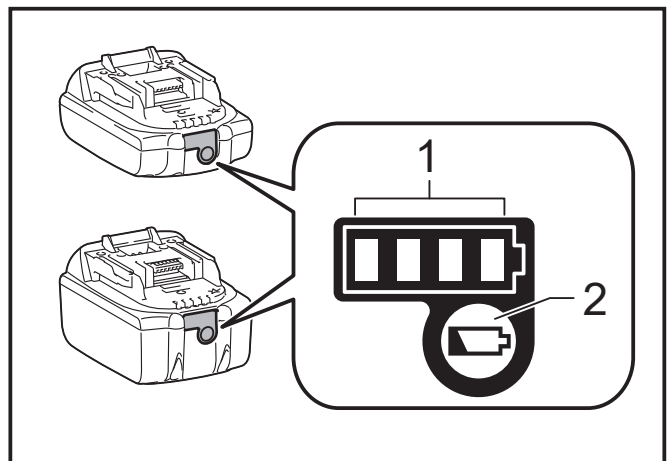
- Pokud není akumulátor zasunut dostatečně, může se oddělit a způsobit nehodu.
- Chcete-li akumulátor od tohoto výrobku odpojit: A. přidržte tlačítko na přední straně akumulátoru a B. vysunutím jej vyjměte.
- Při nasazování vyrovnejte polohu akumulátoru s drážkami na výrobku a poté ho zasuňte opačným postupem až na doraz. Pokud je v tomto okamžiku červená část v horní části tlačítka viditelná, akumulátor není na svém místě zcela zajištěn. Akumulátor zasuňte správně až na doraz, aby nebyla vidět celá červená část.



► 1. Tlačítko 2. Červená část 3. Akumulátor

Kontrola zbývajících kapacity akumulátoru

Platí pouze pro akumulátory opatřené indikátorem



► 1. Indikátory 2. Kontrolní tlačítko

Zbývajících kapacitu zobrazíte stiskem kontrolního tlačítka na akumulátoru. Indikátor se rozsvítí na několik sekund.

Indikátory			Zbývajících kapacita
Svítil	Nesvítil	Bliká	
■	□	▧	75 % až 100 %
■ ■ ■ ■	■ ■ ■ ■	■ ■ ■ ■	
■	□	▧	50 % až 75 %
■ ■ ■ ■	■ ■ ■ ■	■ ■ ■ ■	
■	□	▧	25 % až 50 %
■ ■ ■ ■	■ ■ ■ ■	■ ■ ■ ■	
■	□	▧	0 % až 25 %
■ ■ ■ ■	■ ■ ■ ■	■ ■ ■ ■	
▧	□	□	Nabíjete akumulátor.
■ ■ ■ ■	□	□	Akumulátor může být vadný.
□	□	■ ■ ■ ■	

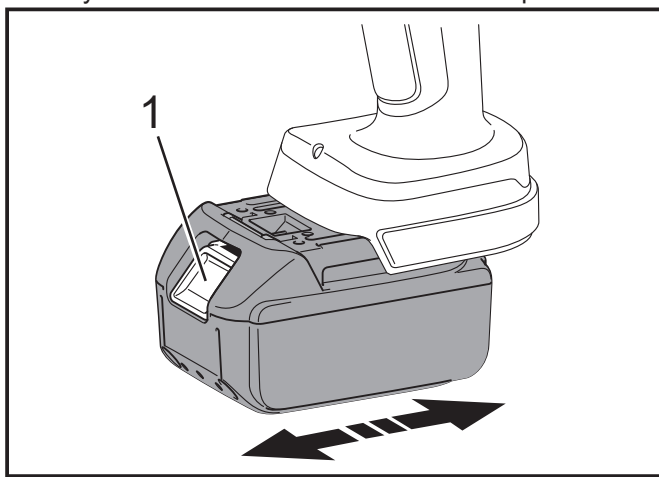
POZNÁMKA: Vzhledem k podmínkám používání a teplotě prostředí se zobrazená kapacita může od skutečného stavu mírně lišit.

POZNÁMKA: První indikátor (levý krajní) bude při aktivaci systému ochrany akumulátoru blikat.

Jak nářadí používat

Připojení akumulátoru

1. Přidržíte západku a akumulátor vysuňte. Nový akumulátor pevně zasuňte na místo.
2. Po nasazení akumulátor jemným zatažením zkontrolujte, zda je pevně na svém místě. Při vytahování akumulátoru netlačte na západku.

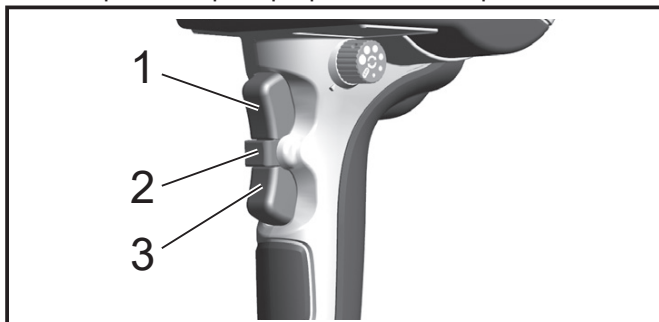


- 1. Západka

Operace se spínačem

Z bezpečnostních důvodů je nářadí vybaveno dvoučinným spínacím systémem.

Chcete-li aktivovat přepínač režimu vpřed (řezání) a přepínač režimu vzad (reverzace), nejprve stiskněte zámek spínače a poté přepínač režimu vpřed/vzad.



- 1. Přepínač režimu vpřed 2. Zámek spínače
3. Přepínač režimu vzad

Pracovní LED osvětlení

Nářadí je vybaveno LED osvětlení, která osvětluje obvod řezacího nože. Rozsvítí se, když je zapnutý přepínač vpřed nebo vzad, a zhruba 10 sekund po uvolnění přepínače zhasne.

⚠ UPOZORNĚNÍ:

- Nedívejte se přímo do LED osvětlení. Při delším pohledu do LED osvětlení může dojít k poškození zraku.

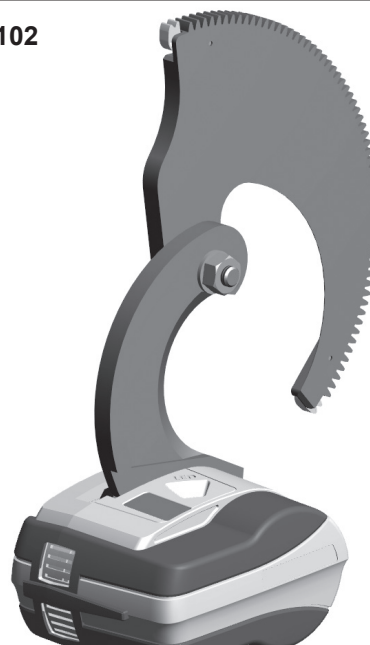
Indikace nízké kapacity akumulátoru

Pokud je zbývající kapacita akumulátoru nízká, LED indikátor při zapnutí přepínače režimu vpřed pětkrát pro výstrahu zabliká. Akumulátor nabijte nebo nainstalujte náhradní.

Řezné operace

1. [DTC102, DTC103]
Aktivací spínače otevřete pohyblivý nůž.
Pomocí přepínačů režimu vpřed a vzad nastavte pohyblivý nůž do neutrální polohy.

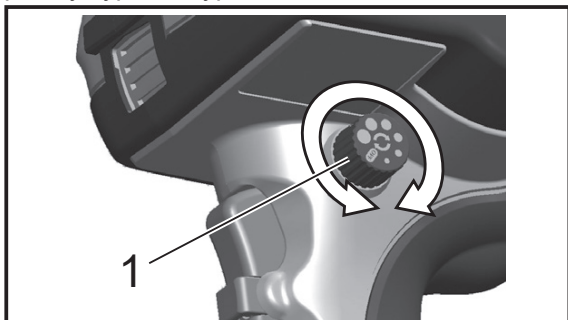
DTC102



DTC103



2. Povolení nebo zákaz automatického reverzního chodu pomocí otočného ovladače
 Pohybem ovladače do požadované polohy zapnete automatický reverzní chod nebo jej pohybem do polohy vypnuto vypnete.

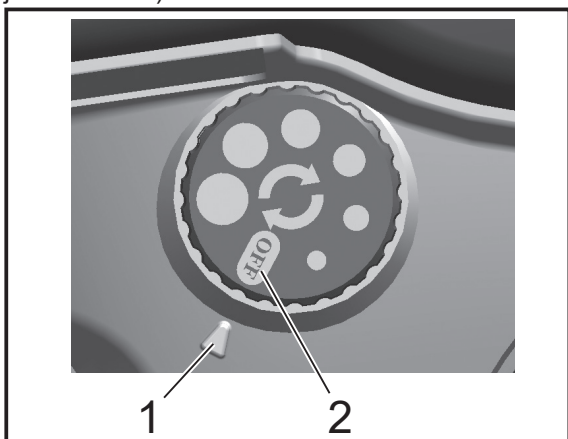


► 1. Ovladač

Automatický reverzní chod

Pokud je funkce automatického reverzního chodu zapnuta, motor se po přeříznutí kabelu zabrzdí. Po uvolnění přepínače režimu vpřed se pohyblivý nůž automaticky vrátí do polohy podle nastavení ovladače.

Otevření lze seřídit v 6 úrovních. (Úroveň otevření je orientační.)



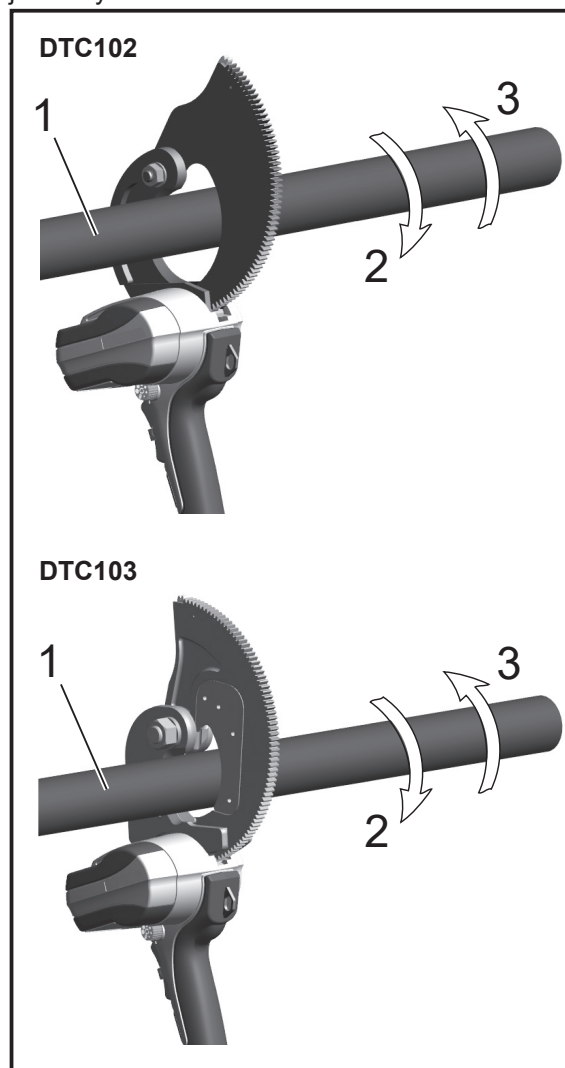
► 1. Úroveň otevření 2. Vypnuto

⚠ UPOZORNĚNÍ:

- Pokud je přepínač režimu vpřed uvolněn před dokončením řezu, automatický reverzní chod se neaktivuje.
- Automatický reverzní chod se neaktivuje při použití jemného elektrického kabelu 60 mm² nebo menšího.
- Průměr otevření se může lišit podle zbývajících napětí akumulátoru.

3. [DTC102, DTC103]
 Vkládání elektrického kabelu do otvoru pohyblivého nože

Kabel, který chcete přeříznout, umístěte na stacionární nůž a pohyblivý nůž uzavřete okolo kabelu. Pohyblivý nůž posuňte rukou tak, aby zuby převodovky zapadly do hnacího mechanismu jednotky.



► 1. Kabel 2. Rotace řezání
 3. Reverzní rotace

4. Ovládání přepínače režimu vpřed a řezání elektrického kabelu
 Přidržte přepínač režimu vpřed, dokud není řezání dokončeno.
5. Odstraňování zbytků po řezání.
 Po skončení řezání odstraňte z nože všechny zbytky nebo nečistoty.

⚠ UPOZORNĚNÍ:

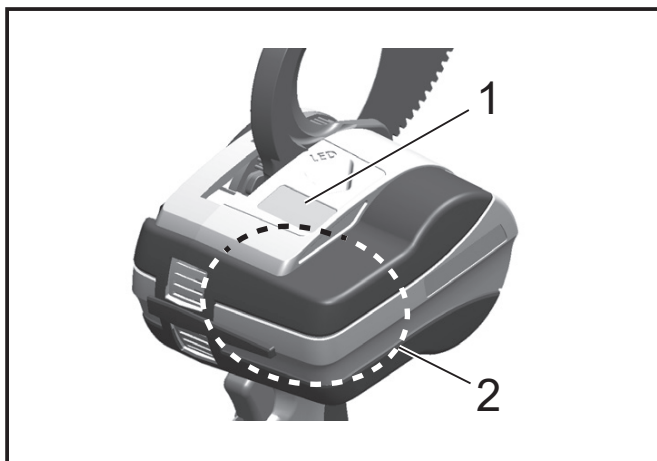
• Prodloužený provoz

Chcete-li šetřit motor, přestaňte nářadí používat, když se zahřeje oblast kolem výstražného štítku. Před dalším použitím řezačku umístěte na 50 minut na chladné a dobře větrané místo, dokud nevychladne.

• Nadproudová ochrana/ochrana proti přetížení se může aktivovat i při použití řezačky v rámci řezné kapacity.

Výkonnost nářadí ovlivňuje také provozní teplota, délka kabelu, ohyb a další faktory.

• Pokud LED osvětlení 6krát nebo vícekrát zabliká, jedná se o indikaci závady na obvodové desce. Obráťte se na svého prodejce.



- ▶ 1. Výstražný štítek
- ▶ 2. Oblast s označením vysokých teplot

⚠ UPOZORNĚNÍ:

• Řezačka DTC102 je určena pouze pro měděné a hliníkové kabely. Řezačku DTC102 nepoužívejte na ocel, vodiče typu ACSR nebo jiné ocelové materiály.

Funkce nadproudové ochrany

Pokud dojde během přestřižení kabelu mimo specifikaci k proudovému přetížení, aktivuje se funkce nadproudové ochrany a motor se zastaví. Obnovení činnosti provedete uvolněním přepínače režimu vpřed.

Výměna náhradních dílů

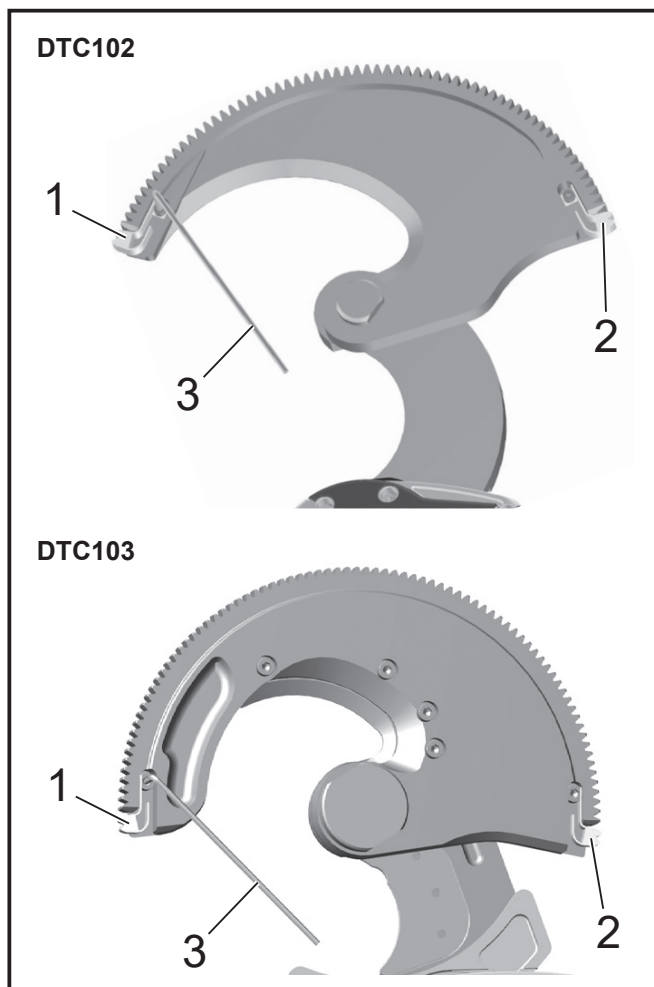
Při svépomocné výměně ozubeného převodu postupujte podle níže uvedených pokynů.

⚠ UPOZORNĚNÍ:

- Před výměnou ozubeného převodu nezapomeňte vyjmout z hlavní jednotky akumulátor.
- Pokud je ozubený převod poškozený nebo vydává neobvyklý hluk, okamžitě jej vyměňte. Při dalším používání výrobku s poškozeným ozubeným převodem by mohlo dojít k poškození interních převodů.

Výměna ozubeného převodu

1. Vyjmutí ozubeného převodu
Pomocí imbusového klíče vyšroubujte šroub se šestihranem (M3 × 3) a vyjměte ozubený převod.
2. Montáž ozubeného převodu
Nasaďte nový ozubený převod a šroub pevně utáhněte.



- 1. Ozubený převod (A) 2. Ozubený převod (B)
3. Klíč imbus

Výměna náhradních dílů (DTC103)

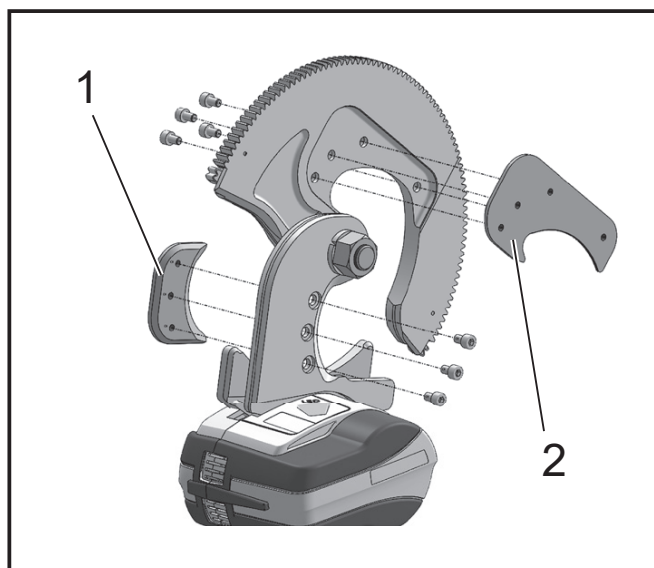
Při svépomocné výměně nože postupujte podle níže uvedených pokynů.

⚠ UPOZORNĚNÍ:

- Před výměnou nože nezapomeňte z hlavní jednotky vyjmout akumulátor.

Výměna nože

1. Z pohyblivého nebo stacionárního rámu vyjměte šrouby.
2. Nůž vyměňte za nový a šrouby zašroubujte.

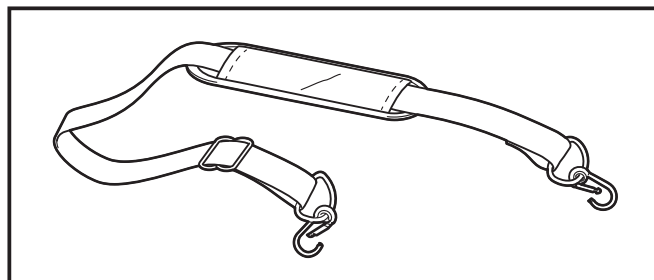


- 1. Nůž na výměnu 2. Nůž na výměnu

Volitelné příslušenství

• Ramenní popruh (161347-8)

Tento ramenní popruh se používá připojením k závěsnému poutku tohoto nářadí.



Údržba / Kontrola

- Pamatujte si, že při zanedbání každodenní údržby / kontroly může dojít k poruše nářadí.
- Kvůli zajištění bezproblémového chodu a prevenci koroze se vyhněte uskladnění nářadí ve vlhkém prostředí.
- Pokud dojde k poškození nářadí při běžném používání (10 000 nebo více operací, 1 000 nebo více řezů), neobnovujte provoz pouze po výměně poškozeného dílu, protože životnost již skončila.
- Pokud dojde ke znečištění dílu z pryskyřice, otřete jej měkkým hadříkem navlhčeným mýdlovou vodou.
- Pokud je akumulátor uskladněn samostatně, nezapomeňte na svorky nasadit kryt, aby nedošlo ke zkratu.
- Z bezpečnostních důvodů doporučujeme předat nářadí přibližně jednou za dva roky výrobci ke kontrole (za poplatek). O podrobnosti požádejte svého prodejce.
- Pohyblivý nůž a stacionární nůž jsou spotřební součásti. Nevztahuje se na ně záruka.

Technické údaje

Akumulátorová řezačka kabelů	DTC102		DTC103
Maximální řezný průměr	Pouze neželezné materiály (hliník nebo měď)	Měděný vodič	Vodiče typu ACSR AL550 mm ² /ST70 mm ²
	φ 65 mm	φ 47 mm	
Elektromotor	Stejnoseměrný motor		
Rozměry	117 (H) × 357 (V) × 228 (Š) (mm)		117 (H) × 356 (V) × 240 (Š) (mm)
Hmotnost	2,8 kg		4,8 kg

⚠ UPOZORNĚNÍ:

- Řezačka DTC102 je určena pouze pro měděné a hliníkové kabely. Řezačku DTC102 nepoužívejte na ocel, vodiče typu ACSR nebo jiné ocelové materiály.

Prohlášení o shodě

Pouze pro evropské země

Prohlášení o shodě jsou součástí této uživatelské příručky jako Příloha A.

Makita Europe N.V.

Jan-Baptist Vinkstraat 2, 3070 Kortenberg, Belgium

Makita Corporation

3-11-8, Sumiyoshi-cho, Anjo, Aichi 446-8502 Japan

www.makita.com



219343090-02