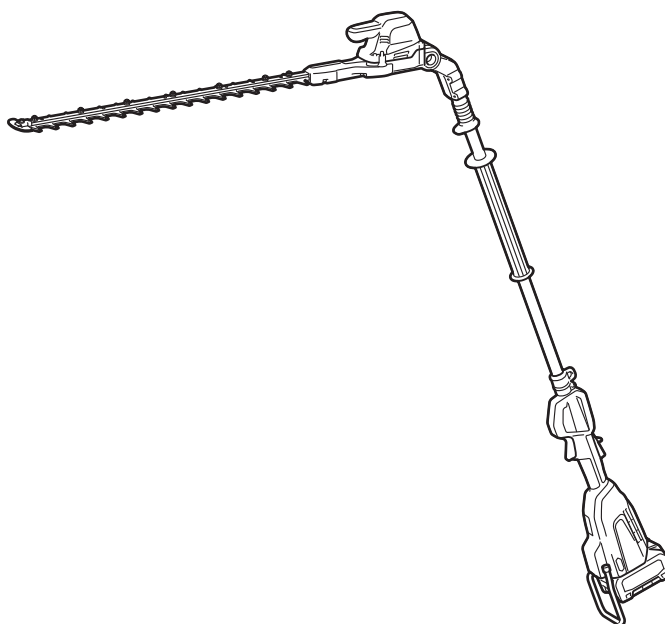
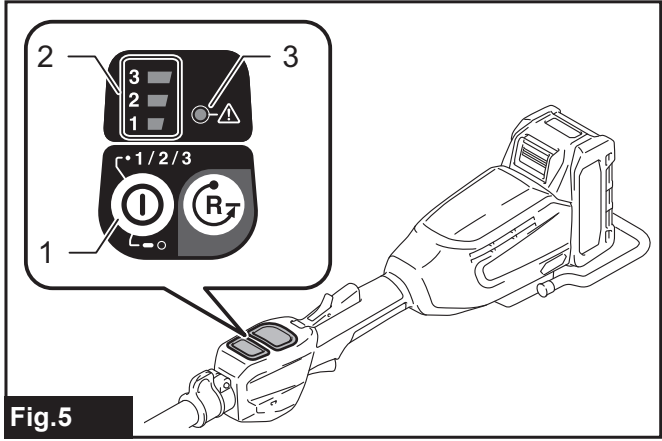
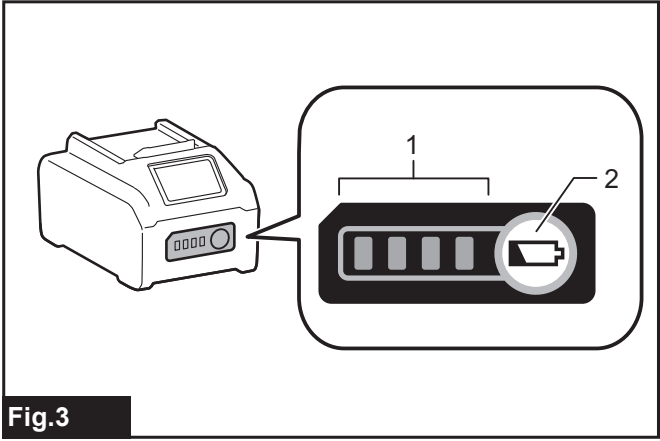
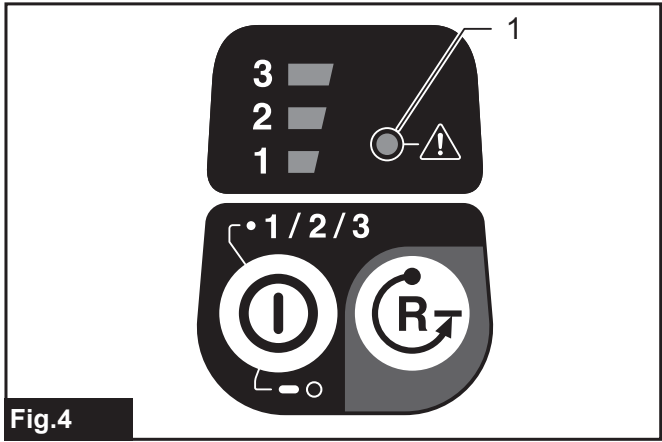
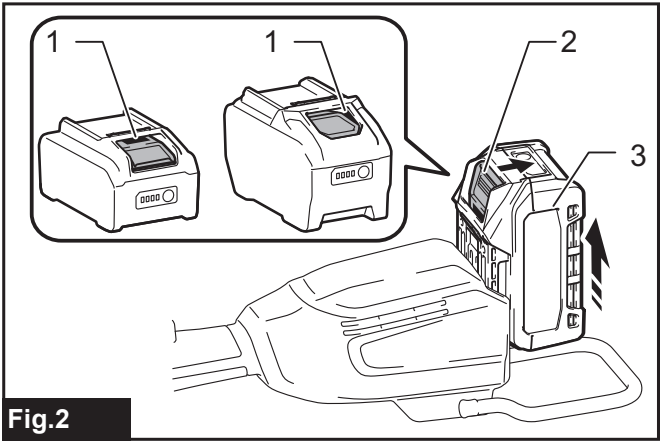
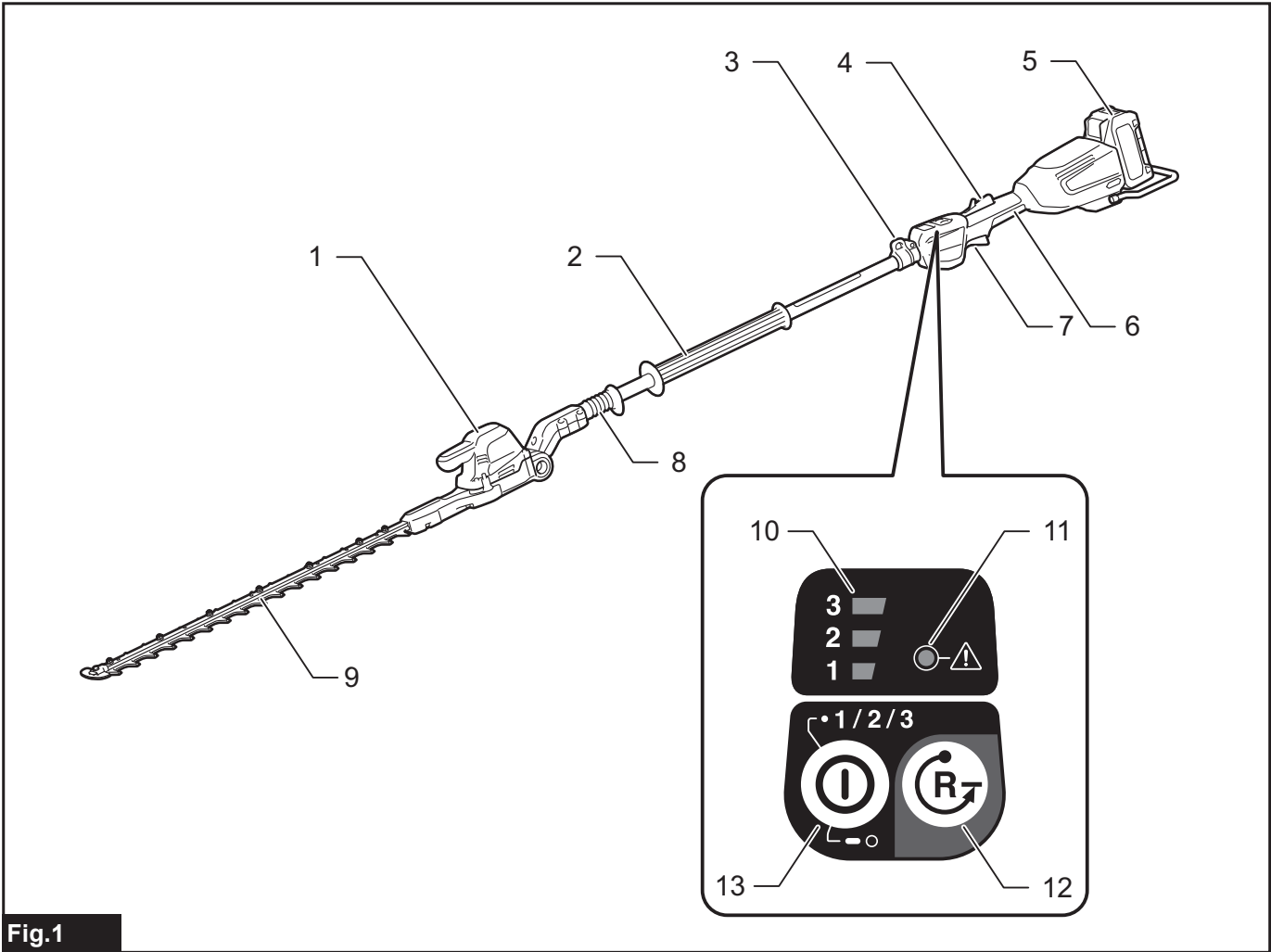




EN	Cordless Pole Hedge Trimmer	INSTRUCTION MANUAL	10
PL	Akumulatorowe Nożyce Do Żywopłotu Na Wysięgniku	INSTRUKCJA OBSŁUGI	22
HU	Akkumulátoros nyeles sövénynyíró	HASZNÁLATI KÉZIKÖNYV	36
SK	Akumulátorový tyčový plotostřih	NÁVOD NA OBSLUHU	49
CS	Akumulátorový plotostřih na tyči	NÁVOD K OBSLUZE	62
UK	Акумуляторна штангова пила для підрізання живоплоту	ІНСТРУКЦІЯ З ЕКСПЛУАТАЦІЇ	75
RO	Mașină de tuns gardul viu înalt cu acumulator	MANUAL DE INSTRUCȚIUNI	90
DE	Akku-Heckenschneider	BETRIEBSANLEITUNG	104

UN001G





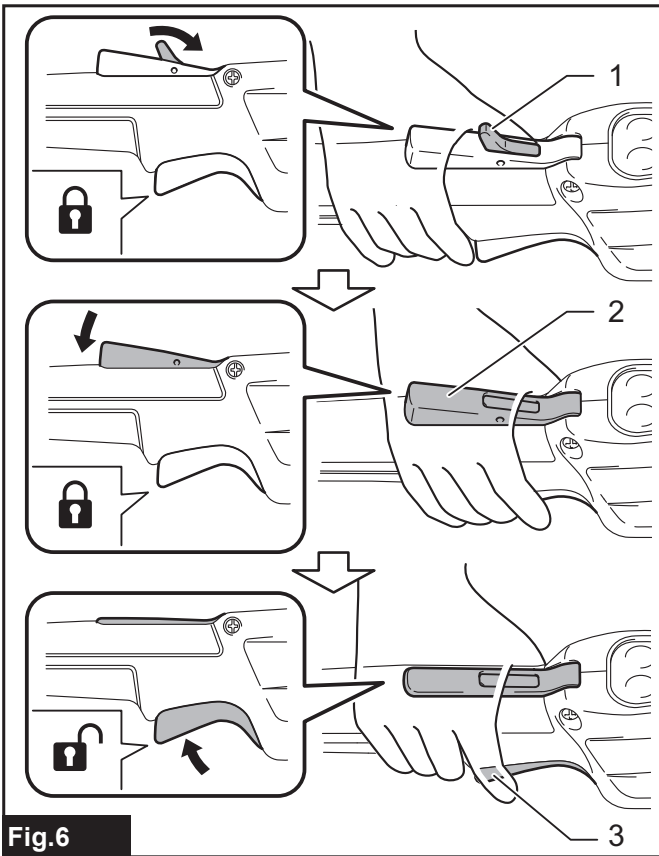


Fig.6

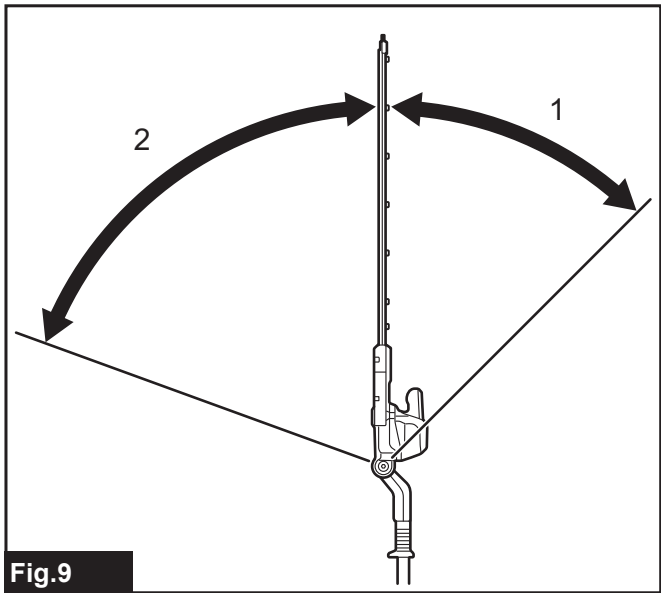


Fig.9

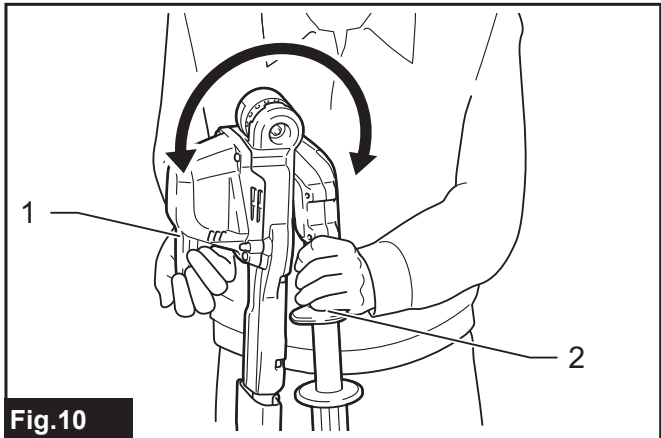


Fig.10

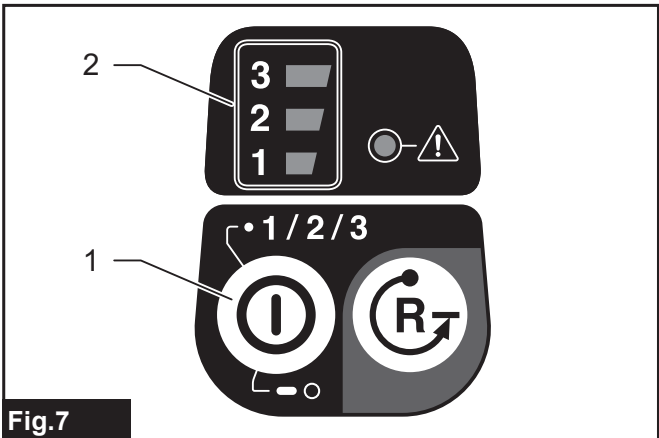


Fig.7

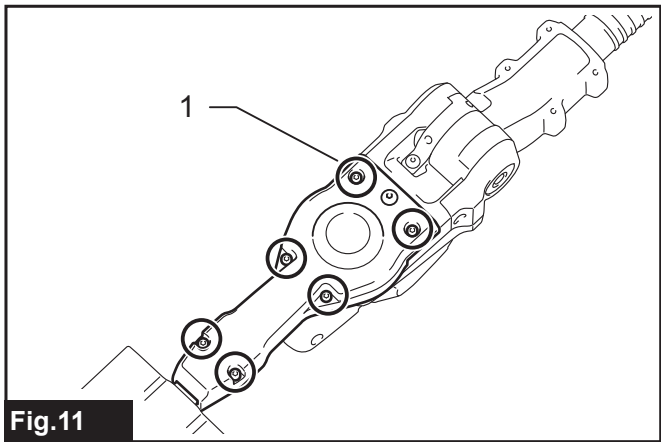


Fig.11

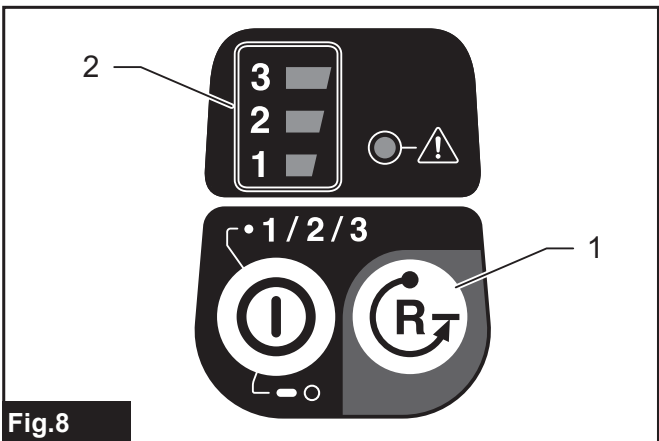
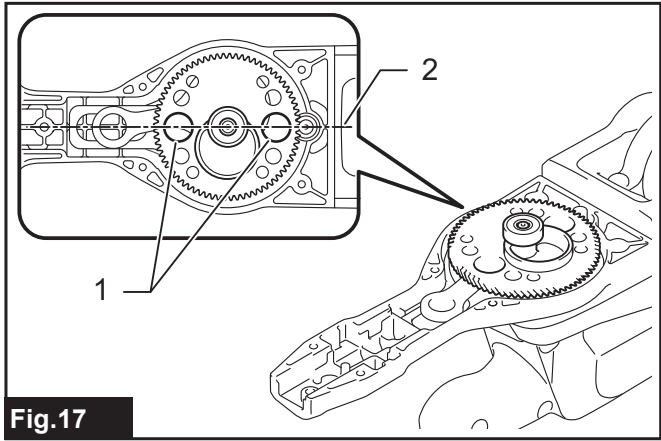
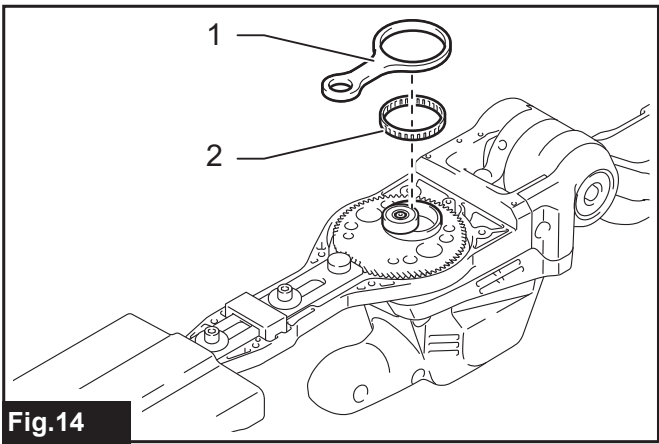
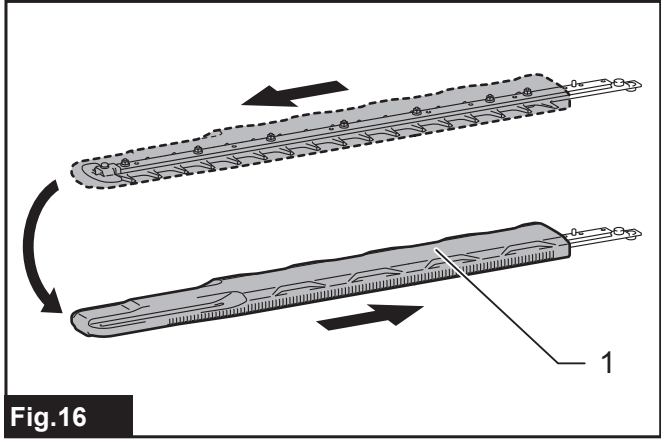
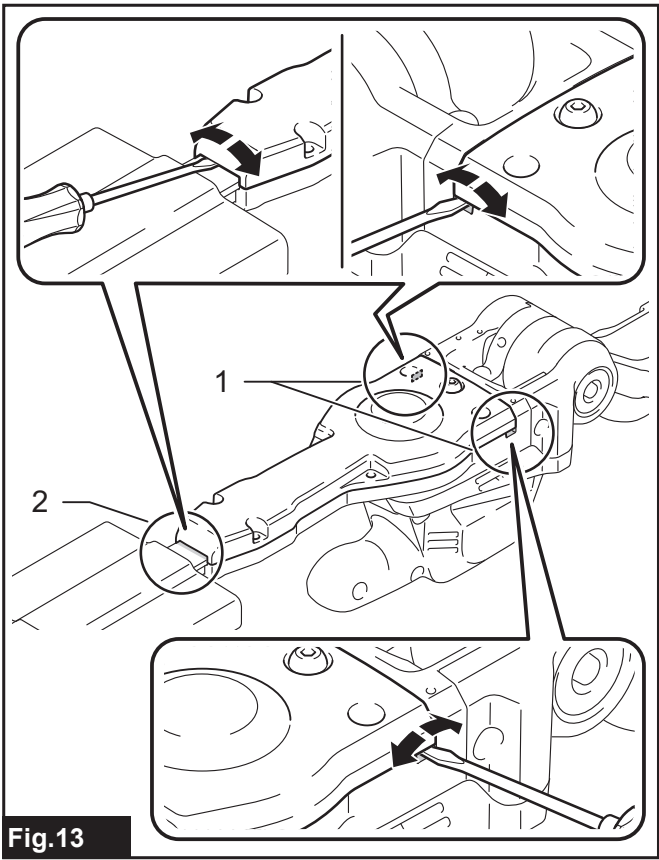
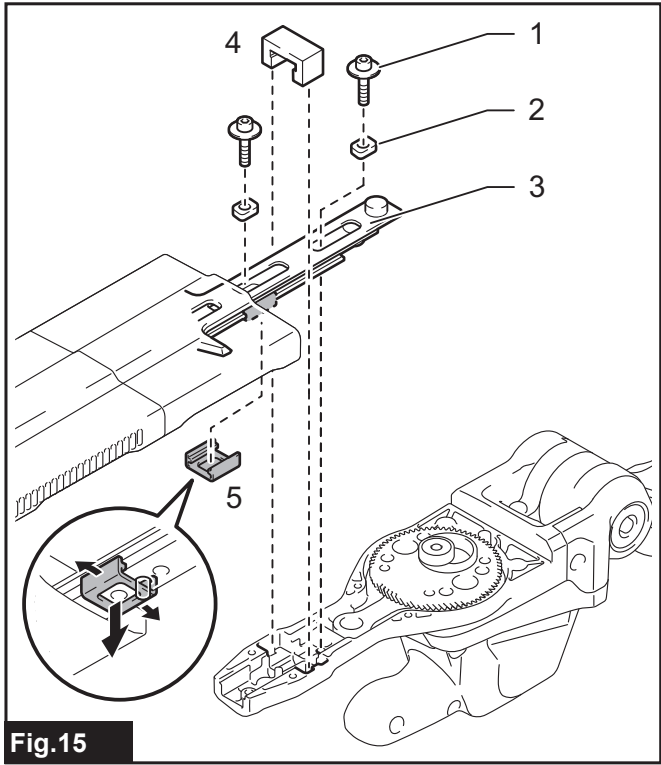
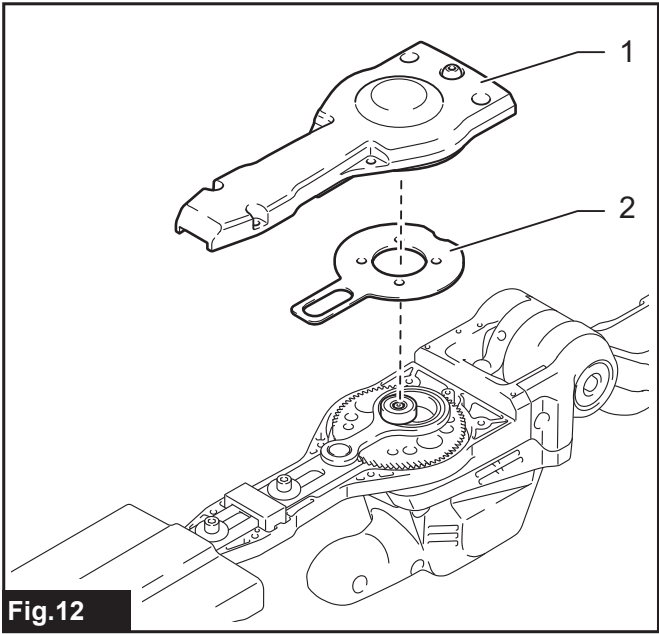


Fig.8



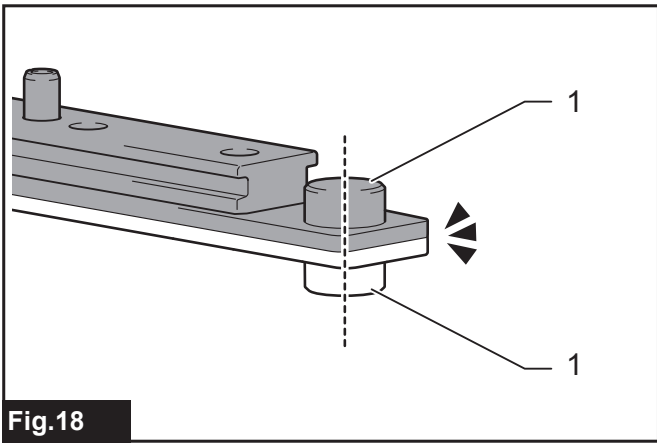


Fig.18

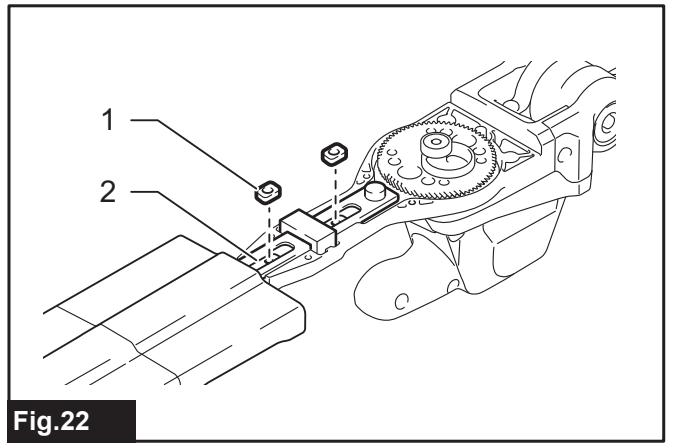


Fig.22

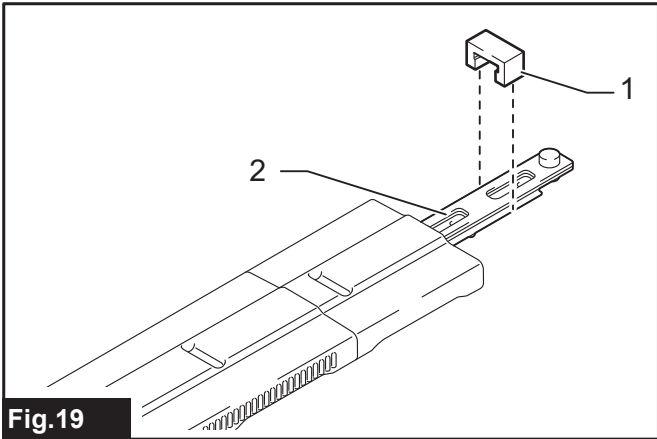


Fig.19

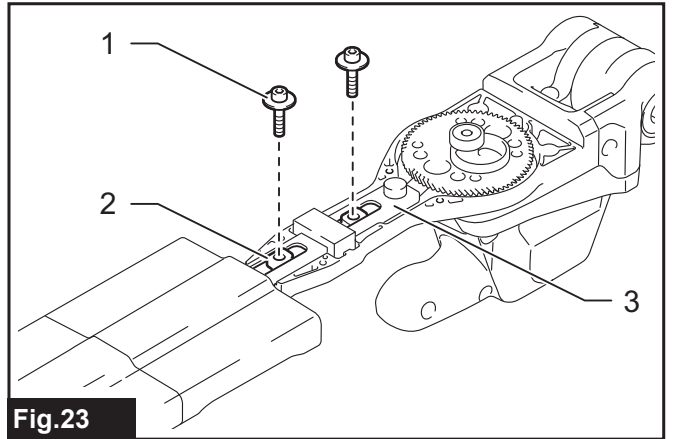


Fig.23

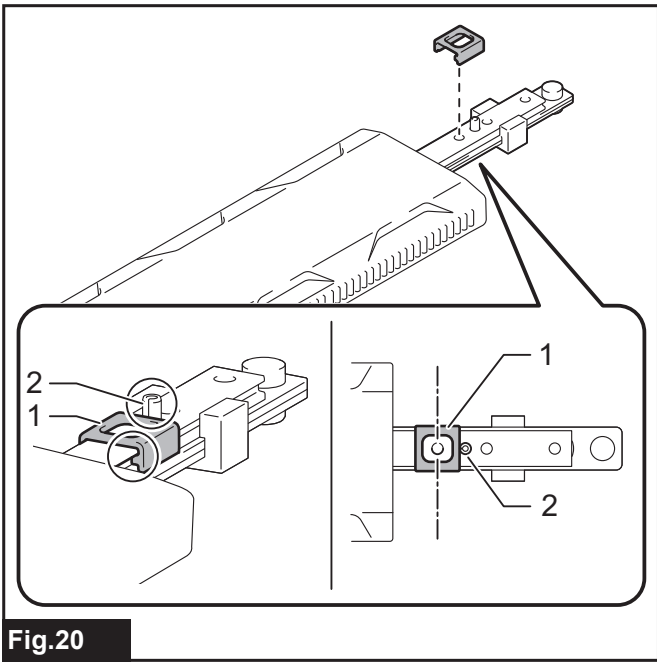


Fig.20

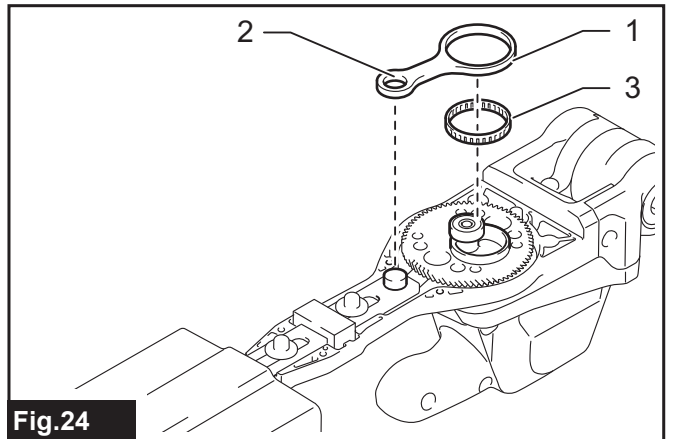


Fig.24

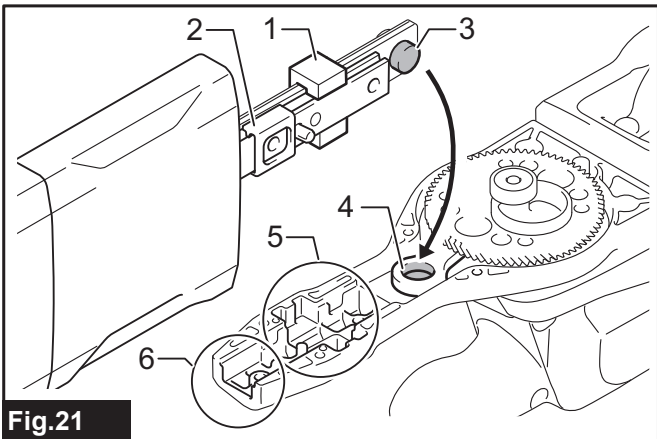


Fig.21

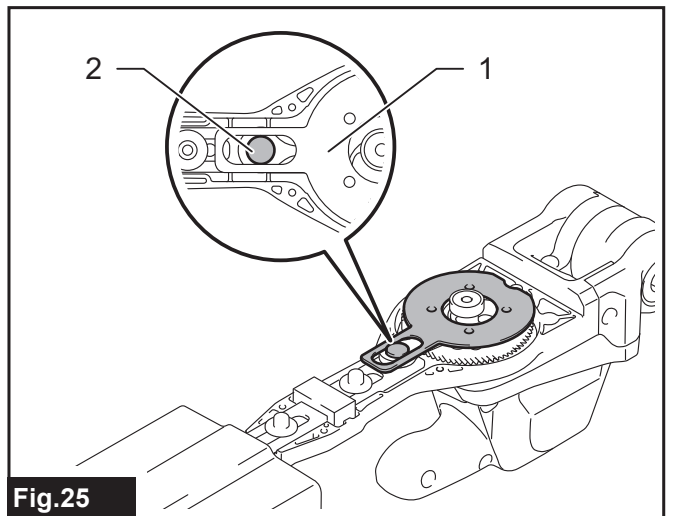


Fig.25

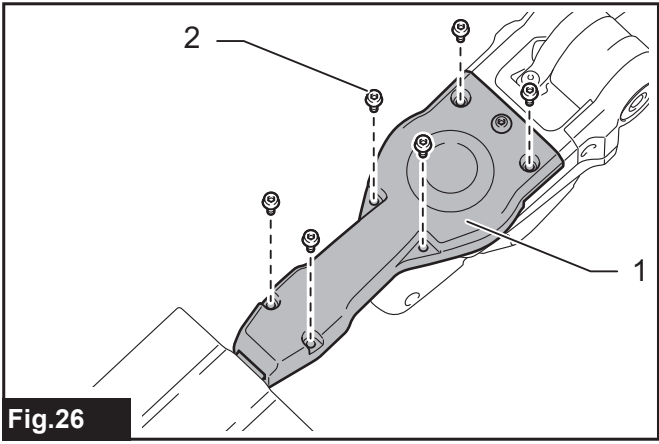


Fig.26

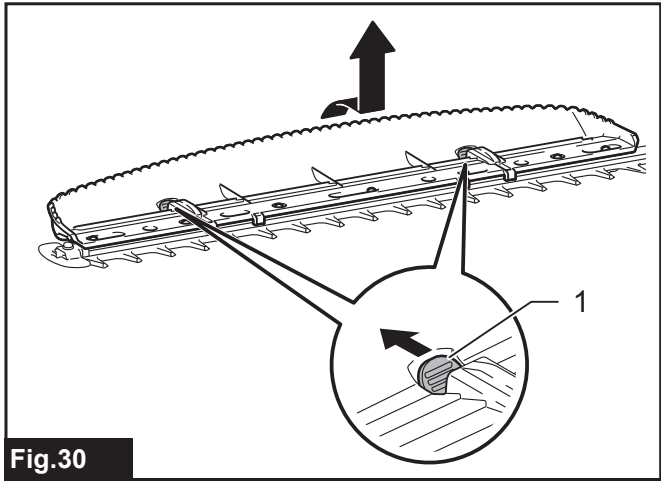


Fig.30

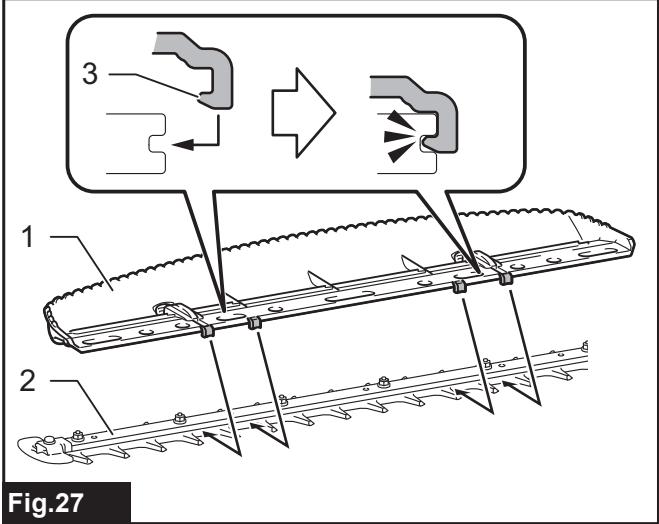


Fig.27

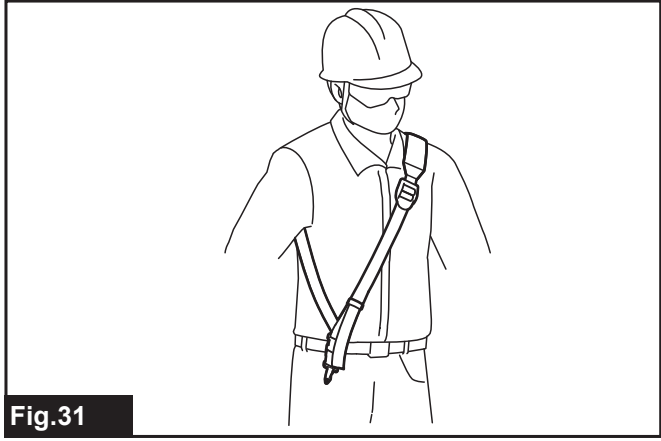


Fig.31

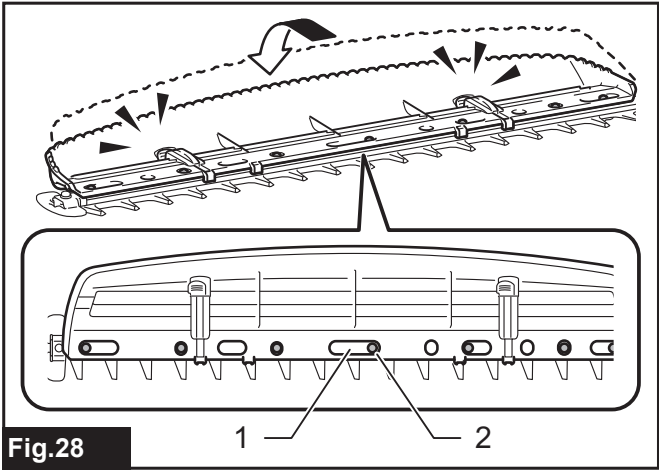


Fig.28

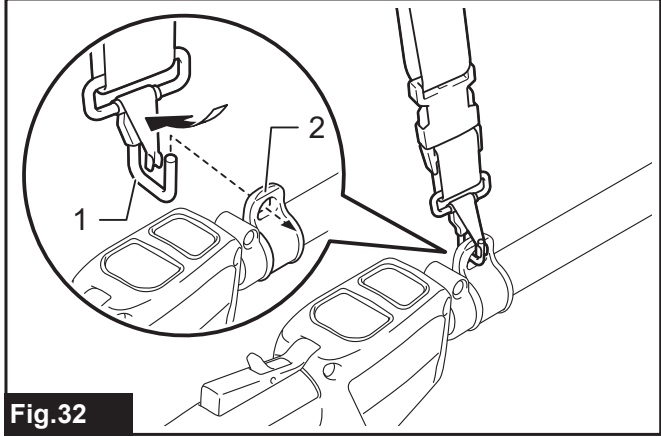


Fig.32

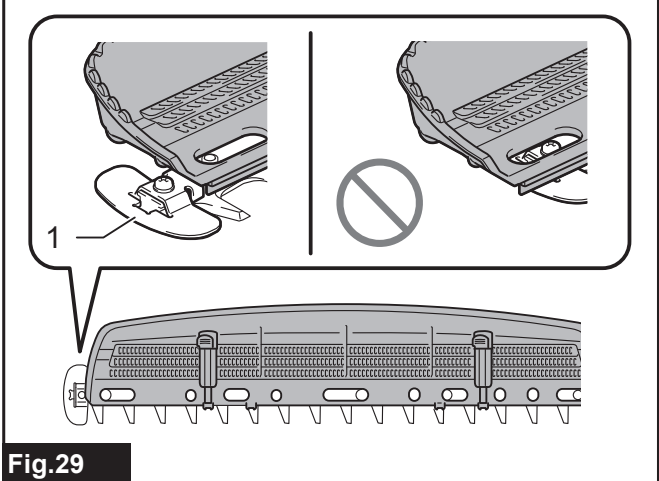


Fig.29

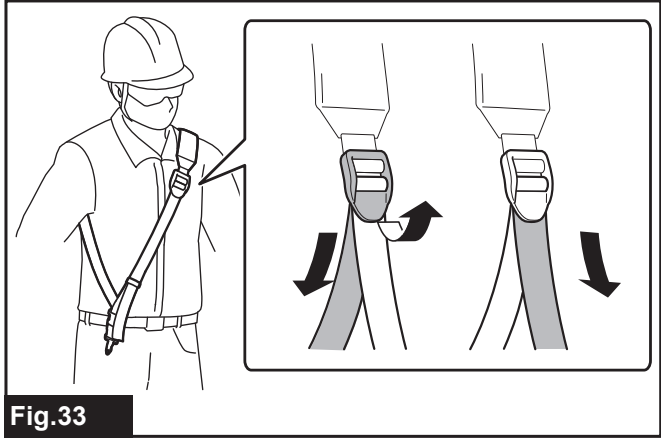


Fig.33

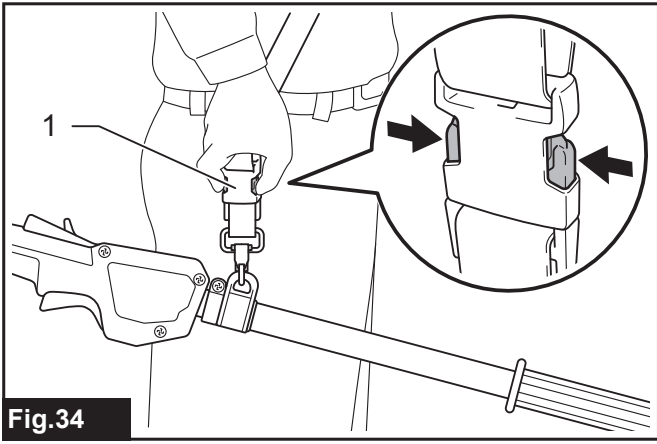


Fig.34

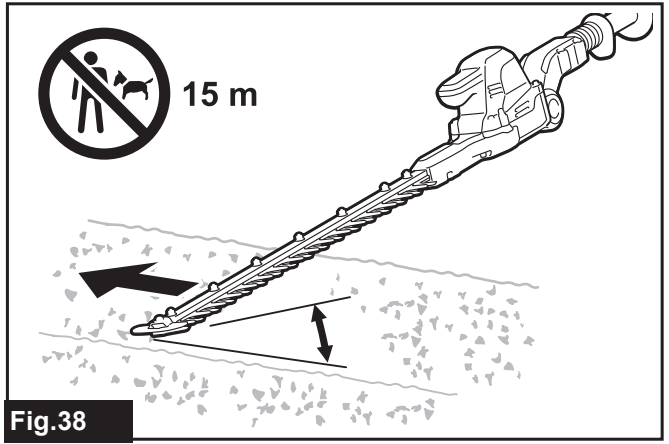


Fig.38

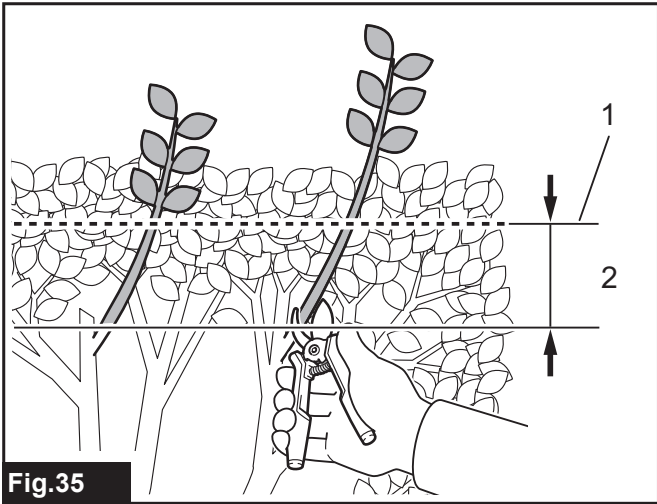


Fig.35

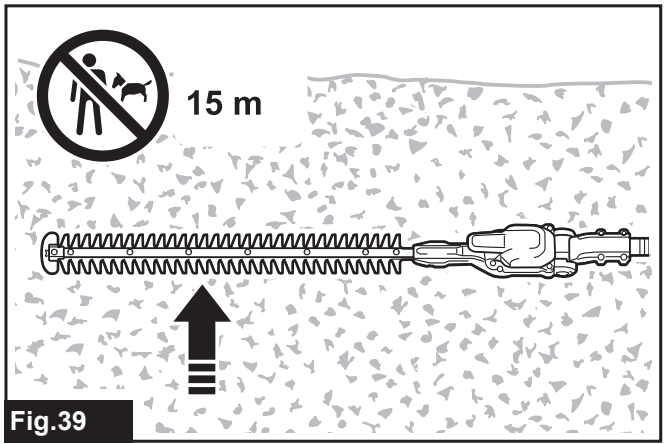


Fig.39

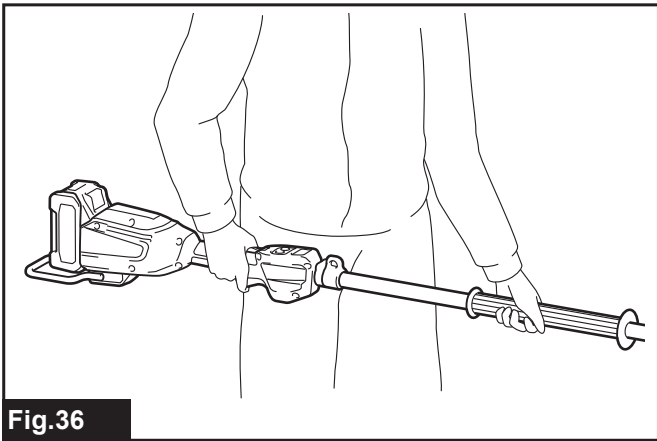


Fig.36

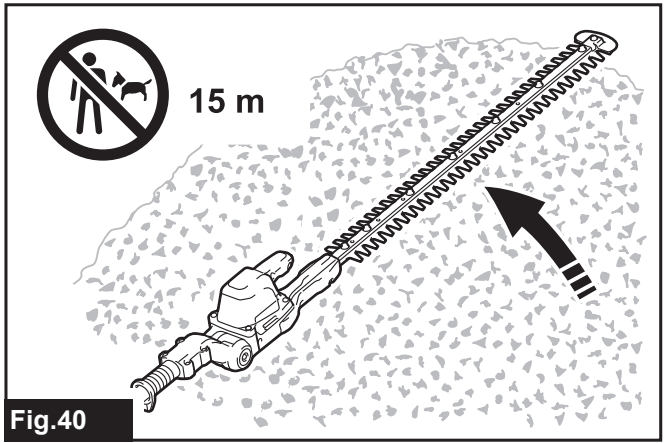


Fig.40

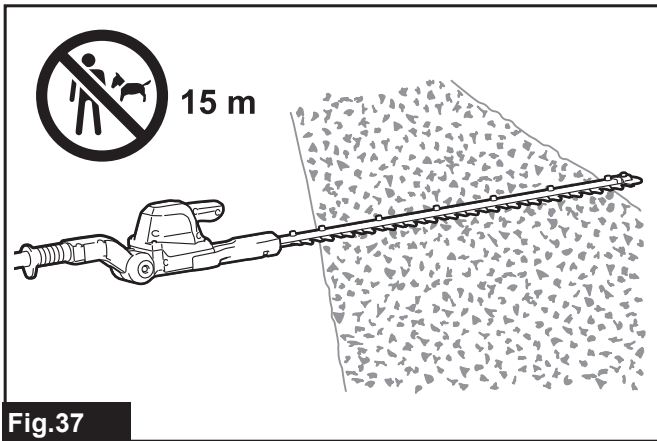


Fig.37

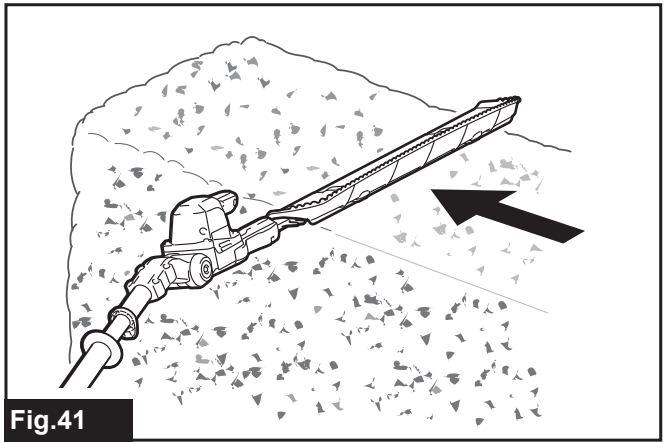
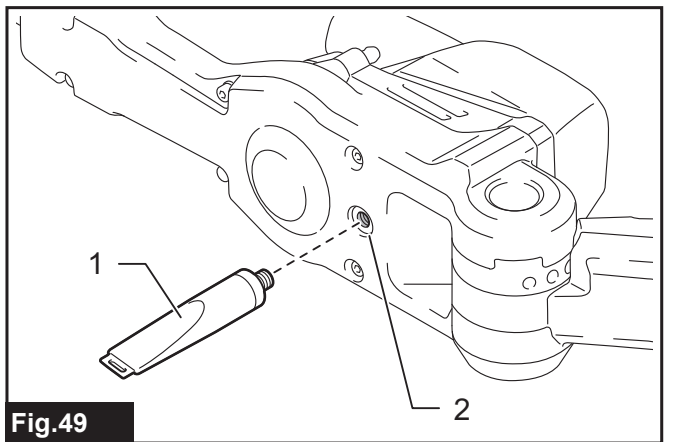
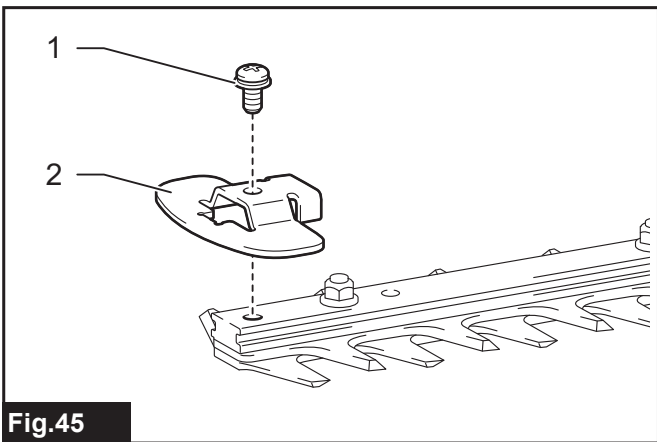
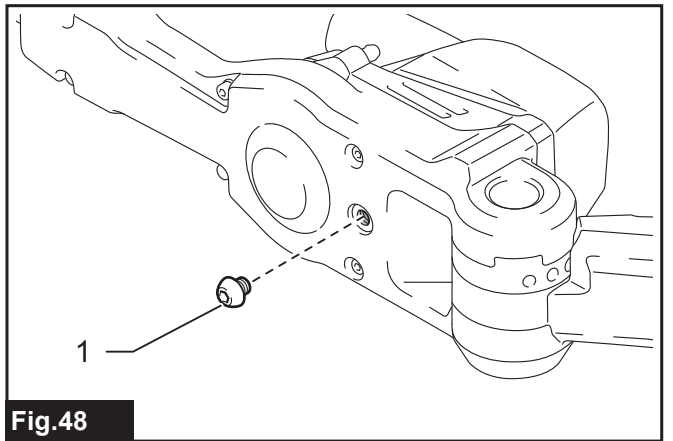
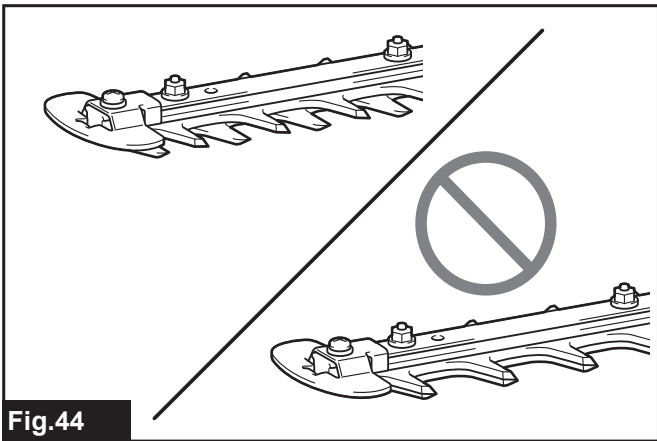
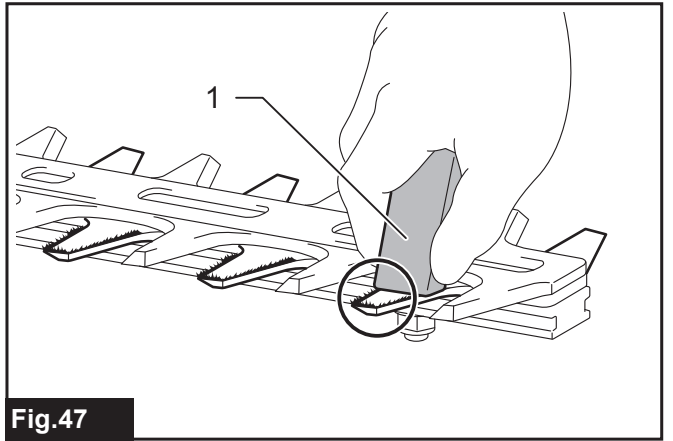
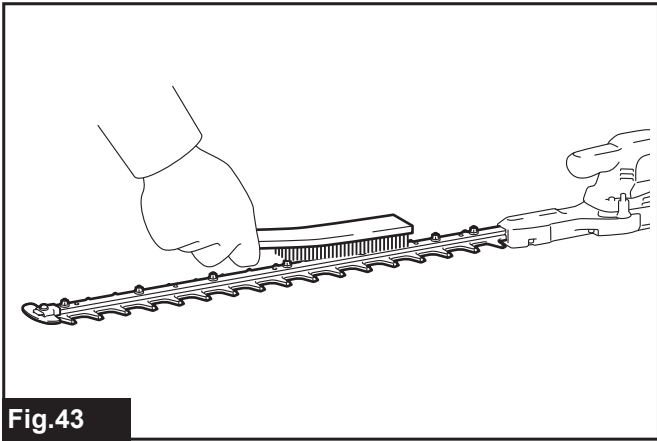
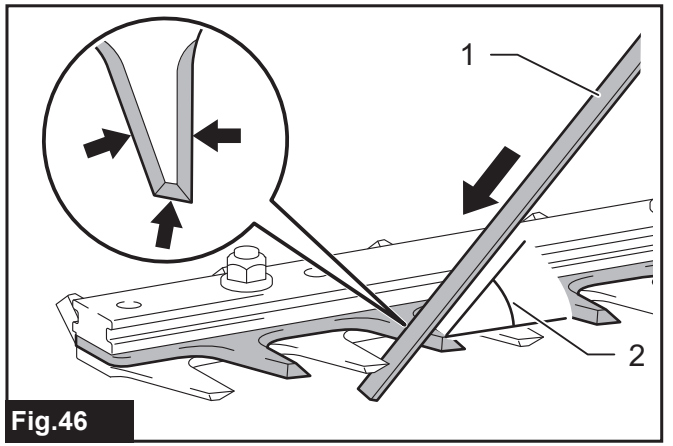
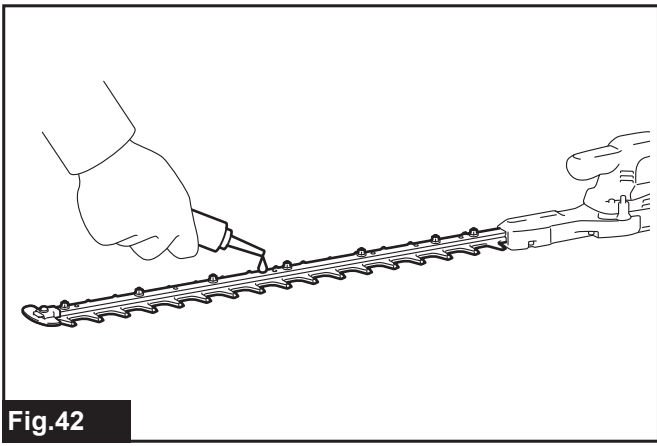


Fig.41



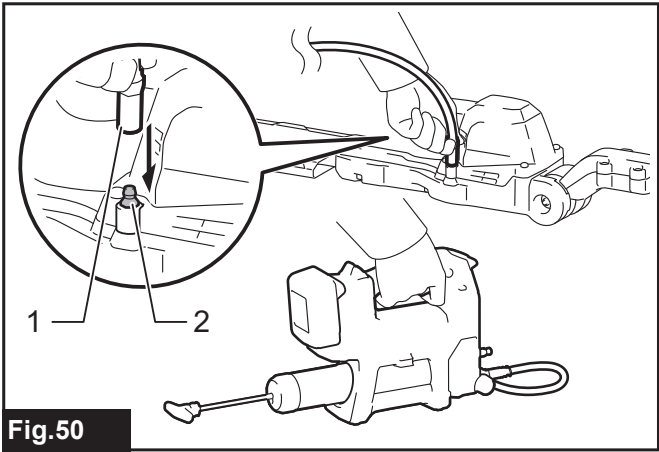


Fig.50

SPECIFIKACE

Model:		UN001G
Délka čepele		600 mm
Počet zdvihů za minutu		2 000 / 3 000 / 4 000 min ⁻¹
Úhel čepele		115° (až 45°, dolů 70°)
Celková délka		2 268 mm
Jmenovité napětí		36 V – 40 V DC max
Čistá hmotnost	*1	4,0 kg
	*2	4,7 – 5,9 kg
Stupeň ochrany		IPX4

• Vzhledem k neustálému výzkumu a vývoji zde uvedené technické údaje podléhají změnám bez upozornění.

• Specifikace se mohou pro různé země lišit.

*1: Hmotnost bez příslušenství či akumulátoru(ů)

*2: Hmotnost se může lišit v závislosti na nastavcích a přídatných zařízeních, včetně akumulátoru. Nejlehčí a nejtěžší kombinace, dle EPTA-Procedure 01/2014, jsou uvedeny v tabulce níže.

Použitelný akumulátor a nabíječka

Akumulátor	BL4020 / BL4025 / BL4040 / BL4040F / BL4050F / BL4080F
Nabíječka	DC40RA / DC40RB / DC40RC / DC40WA

• V závislosti na regionu vašeho bydliště nemusí být některé akumulátory a nabíječky k dispozici.

VAROVÁNÍ: Používejte pouze výše uvedené akumulátory a nabíječky. Použití jiných akumulátorů a nabíječek může způsobit zranění a/nebo požár.

Doporučený drátový zdroj napájení

Přenosný akumulátor	PDC01 / PDC1200 / PDC1500
---------------------	---------------------------

• V závislosti na regionu vašeho bydliště nemusí být drátové zdroje napájení uvedené výše k dispozici.

• Než začnete používat drátový zdroj napájení, přečtěte si pokyny a varovné symboly na nich.

Symbols

Níže jsou uvedeny symboly, se kterými se můžete při použití náradí setkat. Je důležité, abyste dříve, než s ním začnete pracovat, pochopili jejich význam.



Přečtěte si návod k obsluze.



Používejte přilbu, brýle a ochranu sluchu.



NEBEZPEČÍ – Udržujte své ruce v bezpečné vzdálenosti od nože.



Dávejte pozor na elektrická vedení, mohlo by dojít k úrazu elektrickým proudem.



Dodržujte alespoň 15 m vzdálenost.



Ni-MH
Li-ion

Pouze pro země EU

Z důvodu přítomnosti nebezpečných součástí v zařízení mohou odpadní elektrické a elektronické zařízení, akumulátory a baterie negativně ovlivnit životní prostředí a lidské zdraví.

Elektrické a elektronické spotřebiče ani akumulátory nevyhazujte do domovního odpadu!

V souladu s evropskou směrnicí o odpadních elektrických a elektronických zařízeních, akumulátorech a bateriích a odpadních akumulátorech a bateriích, stejně jako jejím přírůbkem ve vnitrostátním právu, by odpadní elektrická zařízení, baterie a akumulátory měly být uchovávány odděleně a měly by být odevzdány na vyhrazeném sběrném místě komunálního odpadu, které je provozováno v souladu s předpisy na ochranu životního prostředí. Toto je označeno symbolem přeškrtnuté popelnice na kolečkách, který je umístěn na zařízení.



Zaručená hladina akustického výkonu podle směrnice EU o hluku ve venkovním prostoru.



Hladina akustického výkonu podle nařízení australské vlády NSW o kontrole hluku

Účel použití

Nářadí je určeno k zastřihování živých plotů.

Hlučnost

Typická vážená hladina hluku (A) určená podle normy EN62841-4-2:

Model	Hladina akustického tlaku		Garantovaná hladina akustického výkonu	Změřená hladina akustického výkonu	
	L _{PA} (dB (A))	Nejistota K (dB (A))	L _{WA} (dB (A))	L _{WA} (dB (A))	Nejistota K (dB (A))
UN001G	82	3	94	93	1,5

POZNÁMKA: Celková(é) hodnota(y) emisí hluku byla(y) změřena(y) v souladu se standardní zkušební metodou a dá se použít k porovnání nářadí mezi sebou.

POZNÁMKA: Hodnotu(y) deklarovaných emisí hluku lze také použít k předběžnému posouzení míry expozice vibracím.

VAROVÁNÍ: Používejte ochranu sluchu.

VAROVÁNÍ: Emise hluku se při používání elektrického nářadí ve skutečnosti mohou od deklarované(y) hodnot(y) lišit v závislosti na způsobech použití nářadí.

VAROVÁNÍ: Nezapomeňte stanovit bezpečnostní opatření na ochranu obsluhy podle odhadu expozice ve skutečných podmínkách použití. (Vezměte přitom v úvahu všechny části provozního cyklu, tj. kromě doby zátěže například doby, kdy je nářadí vypnuté a kdy běží naprázdno.)

Vibrace

Celková hodnota vibrací (vektorový součet tří os) určená podle normy EN62841-4-2:

Model	Levá ruka (přední rukojeť/držadlo)		Pravá ruka (zadní rukojeť)	
	ah (m/s ²)	Nejistota K (m/s ²)	ah (m/s ²)	Nejistota K (m/s ²)
UN001G	4,9	1,5	3,5	1,5

POZNÁMKA: Celková(é) hodnota(y) deklarovaných vibrací byla(y) změřena(y) v souladu se standardní zkušební metodou a dá se použít k porovnání nářadí mezi sebou.

POZNÁMKA: Celkovou(é) hodnotu(y) deklarovaných vibrací lze také použít k předběžnému posouzení míry expozice vibracím.

VAROVÁNÍ: Emise vibrací se při používání elektrického nářadí ve skutečnosti mohou od deklarované(y) hodnot(y) lišit v závislosti na způsobech použití nářadí.

VAROVÁNÍ: Nezapomeňte stanovit bezpečnostní opatření na ochranu obsluhy podle odhadu expozice ve skutečných podmínkách použití. (Vezměte přitom v úvahu všechny části provozního cyklu, tj. kromě doby zátěže například doby, kdy je nářadí vypnuté a kdy běží naprázdno.)

Prohlášení o shodě

Pouze pro evropské země

Prohlášení o shodě jsou obsažena v Příloze A tohoto návodu k obsluze.

BEZPEČNOSTNÍ VÝSTRAHY

Obecná bezpečnostní upozornění k elektrickému nářadí

VAROVÁNÍ Přečtěte si všechny bezpečnostní výstrahy i pokyny a prohlédněte si ilustrace a specifikace dodané k tomuto elektrickému nářadí. Nedodržení všech níže uvedených pokynů může vést k úrazu elektrickým proudem, požáru a/nebo vážnému zranění.

Všechna upozornění a pokyny si uschovejte pro budoucí potřebu.

Pojem „elektrické nářadí“ v upozorněních označuje elektrické nářadí, které se zapojuje do elektrické sítě, nebo elektrické nářadí využívající akumulátory.

Bezpečnostní varování k akumulátorovému plotostříhu na tyči

Bezpečnostní varování k akumulátorovému zastříhovači:

1. **S plotostříhem nepracujte za nepříznivého počasí, zvláště existuje-li nebezpečí bouřek.** Sníží se tím riziko zasažení bleskem.
2. **Všechny napájecí kabely musí být mimo oblast zastříhování.** Napájecí kabely se mohou ukrývat v živém plotu nebo křoví, a může tak dojít k jejich nechtěnému přefříznutí nožem plotostříhu.
3. **Používejte ochranu sluchu.** Používání přiměřených ochranných prostředků sníží nebezpečí ztráty sluchu.
4. **Plotostříh držte pouze za izolované části držadel, neboť nože mohou narazit na skryté elektrické vedení.** Nože mohou při kontaktu s vodičem pod napětím přenést proud do nechráněných částí nářadí a obsluha může utrpět úraz elektrickým proudem.
5. **Udržujte všechny části těla v bezpečné vzdálenosti od nože. Neodstraňujte stříhaný materiál a nedržte materiál, když se nože pohybují.** Nože se po vypnutí spínače nadále pohybují. Chvilu nepozornosti při používání plotostříhu může mít za následek vážné zranění.
6. **Při odstraňování zaseknutého materiálu nebo opravách plotostříhu dávejte pozor, aby všechny vypínače byly vypnuté a byl vyjmut či odpojen akumulátor.** Neočekávané spuštění plotostříhu během uvolňování zaseknutého materiálu nebo oprav může mít za následek vážné zranění osob.
7. **Plotostříh noste za rukojeť s vypnutými noži a dávejte pozor, aby nedošlo k zapnutí jakéhokoliv spínače.** Správný způsob přenášení plotostříhu sníží riziko náhodného spuštění a následného zranění noži.
8. **Při přepravě a skladování plotostříhu vždy používejte kryt na nože.** Správný způsob manipulace s plotostříhem snižuje riziko zranění osob noži.

Bezpečnostní varování k akumulátorovému plotostříhu na tyči:

1. **Během používání plotostříhu na tyči ve výšce nad hlavou vždy používejte ochrannou helmu.** Padající materiál může způsobit vážné zranění.
2. **Během obsluhování plotostříhu na tyči vždy používejte obě ruce.** Plotostříh na tyči vždy držte oběma rukama, abyste nad ním neztratili kontrolu.
3. **Pro snížení rizika usmrcení elektrickým proudem nikdy nepoužívejte plotostříh na tyči poblíž elektrického vedení.** Kontakt s elektrickým vedením, ale i jen přiblížení k němu mohou vést k vážnému zranění elektrickým proudem, dokonce i smrtelnému.

Další bezpečnostní varování

Příprava

1. **TENTO PLOTOSTŘÍH MŮŽE ZPŮSOBIT VÁŽNÉ ZRANĚNÍ.** Pečlivě si přečtěte pokyny týkající se správné manipulace, přípravy, údržby, spouštění a zastavení nářadí. Seznamte se řádně se všemi ovládacími prvky a správným způsobem použití nářadí.
2. **Před prací s nářadím zkontrolujte, zda živé ploty a křoviny neskrývají cizí předměty, například drátěné ploty nebo elektrické vedení.**
3. **Zastříhovač nesmí používat děti a osoby mladší 18 let.** Mladiství starší 16 let mohou být tohoto omezení zproštěni, pokud pod dohledem odborníka absolvují školení.
4. **V případě nouzové situace nářadí okamžitě vypněte a vyjměte z něj akumulátor.**
5. **NEBEZPEČÍ - Nepřibližujte ruce k noži.** Kontakt s nožem způsobí vážné zranění.
6. **Používejte jen tehdy, pokud jsou rukojeť a kryt řádně namontované na nářadí.** Používání nářadí bez řádně namontovaného dodaného krytu či rukojeti může způsobit vážné zranění.
7. **Uživatelé, kteří používají plotostříh poprvé, by měli požádat zkušené uživatele o radu, jak nástroj správně používat.**
8. **Před zahájením práce zkontrolujte, zda se v pracovní oblasti nenacházejí drátěné ploty, kameny či jiné pevné objekty.** Při kontaktu s těmito předměty může dojít k poškození nožů.
9. **Zastříhovač obsluhujte pouze tehdy, jste-li v dobrém fyzickém stavu.** Únava vede ke snížení pozornosti. Opatrní buďte zejména na konci pracovního dne. Veškerou práci provádějte klidně a opatrně. Uživatel je zodpovědný za všechny škody způsobené třetím stranám.
10. **Před zahájením práce zkontrolujte, zda je zastříhovač v dobrém stavu umožňujícím bezpečné používání.** Zkontrolujte, zda jsou správně nainstalovány kryty. Zastříhovač nesmí být používán, pokud není kompletní.
11. **Nepracujte v nebezpečném prostředí.** Nářadí nepoužívejte na vlhkých či mokřích místech a nevystavujte je dešti. Vnikne-li do nářadí voda, zvýší se nebezpečí úrazu elektrickým proudem.

Osobní ochranné prostředky

1. **K základnímu vybavení zastříhovače patří silné kožené rukavice, které je nutné při práci vždy používat.** Používejte také pevnou obuv s protiskluzovou podrážkou.
2. **K zamezení ztráty sluchu používejte ochranu sluchu (ochranná sluchátka).**
3. **Noste ochranné brýle, bezpečnostní helmu a ochranné rukavice, které vám poskytnou ochranu před odlétávajícím materiálem a padajícími předměty.**
4. **Pokud se chystáte manipulovat s noži nebo seřizovat jejich úhel, používejte ochranné rukavice.** Nechráněné ruce si můžete o nože vážně poranit.

Obsluha

1. **Jestliže je nástroj vybaven dvěma rukojeťmi, vždy k jeho obsluze používejte obě ruce.** Používání jednou rukou může způsobit ztrátu kontroly a následně vážné zranění.
2. **Během používání náradí vždy dbejte na to, aby byla poloha těla bezpečná. Natahování těla s nástrojem, zejména ze žebříku, je velice nebezpečné. Při práci nestůjte na kymácejícím se nebo jinak nestabilním povrchu.**
3. **Během používání náradí není dovoleno zároveň používat několik páskových či ramenních popruhů.**
4. **S náradím pracujte ve vzdálenosti alespoň 15 m od zvířat nebo přihlížejících osob. Zpozorujete-li, že se k vám někdo blíží, náradí co nejdříve vypněte.**
5. **Jestliže řezací náradí zasáhne nějaký předmět nebo začne vydávat neobvyklé zvuky či vibrace, okamžitě náradí vypněte, vyjměte akumulátor a počkejte, než se náradí zastaví. Poté postupujte následovně:**
 - zkontrolujte, zda nedošlo k poškození
 - zkontrolujte a dotáhněte všechny uvolněné díly
 - veškeré poškozené díly nechte opravit nebo vyměnit za originální náhradní díly.
6. **Náradí používejte pouze k určeným účelům. Nepoužívejte ho k žádnému jinému účelu.**
7. **Před prováděním následujících činností je nutné náradí vypnout a poté vyjmout akumulátor:**
 - čištění nebo odstraňování zaseknutého materiálu,
 - kontrola, provádění údržby nebo práce na náradí,
 - seřizování funkční pozice stříhacích nožů,
 - ponechání nástroje bez dozoru.
8. **Před spuštěním náradí se ujistěte, že je ve správné, určené pracovní pozici.**
9. **Nepoužívejte náradí, jestliže má poškozené nebo nadměrně opotřebené stříhací nože.**
10. **Při používání náradí se vždy ujistěte, že jsou namontovány všechny rukojeti a kryty. Nikdy nezkoušejte používat nekompletní náradí nebo náradí, které je vybaveno nepovolenými prvky.**
11. **Vždy udržujte povědomí o svém okolí a dávejte pozor na možná nebezpečí, kterých si nemusíte snadno všimnout kvůli hluku, který náradí vydává.**
12. **Při používání dávejte pozor, abyste omylem nezasáhli kovový plot nebo jiné tvrdé objekty. Nůž se může zlomit a způsobit závažné zranění.**
13. **Zamezte nechtěnému spuštění. Nepřenášejte náradí se zapojeným akumulátorem a prstem na spoušti. Během vkládání akumulátoru do náradí se ujistěte, že je vypnuté.**
14. **Při zvedání či nošení nikdy nedržte plotostřih za odkryté části sekacích nožů či ostří.**
15. **Nepoužívejte při práci s náradím nadměrnou sílu. Nesnažte se zařízení zrychlovat. Zařízení svou práci vykoná lépe a s nižší pravděpodobností**
nebezpečí zranění takovou rychlostí, na jakou bylo zkonstruováno.
16. **Nepoužívejte plotostřih v dešti, ani v mokřím nebo velice vlhkém prostředí. Elektrický motor není voděodolný.**
17. **Při práci držte nástroj pevně.**
18. **Nástroj zbytečně nespouštějte naprázdno.**
19. **Před kontrolou stříhacích nožů, opravováním závad či odstraňováním zachycených předmětů na stříhacích nožích náradí vždy vypněte a vyjměte akumulátor.**
20. **Nikdy nemiřte stříhacími noži na sebe nebo jiné osoby.**
21. **Jestliže se kotouč přestane za provozu pohybovat v důsledku uviznutí cizích předmětů mezi noži, vypněte náradí a vyjměte akumulátor; poté odstraňte cizí předměty pomocí vhodného náradí (například kleští). Odstraňování cizorodých předmětů může mít za následek úrazy, protože nože se mohou pohnout v reakci na odstraňování cizího předmětu.**
22. **Ujistěte se, že se v pracovní oblasti nenacházejí žádné elektrické kabely, vodovodní a plynové potrubí atd., které by při poškození v důsledku práce s náradím mohly být zdrojem nebezpečí.**
23. **Bezprostředně po ukončení práce nebo během používání se nedotýkejte kovových částí ani horkých povrchů náradí; mohou dosahovat velmi vysokých teplot a popálit pokožku. Před prováděním jakékoli práce na náradí nechte náradí vychladnout.**
24. **Nepoužívejte náradí na měkkém/nestabilním/kluzkém terénu nebo na strmých svazích. Vyhněte se práci na žebřících nebo ve výškách. V opačném případě může dojít k riziku pádu s následkem zranění.**
25. **Nepoužívejte náradí za špatného počasí nebo v noci, když je zhoršená viditelnost. V opačném případě může dojít k pádu nebo nesprávnému provozu z důvodu nízké viditelnosti.**
26. **Nepracujte v prostředí se zhoršenými podmínkami, ve kterém lze očekávat zvýšenou únavu uživatele.**
27. **Náradí neponořujte do kaluže.**
28. **Nenechávejte náradí venku za deště bez dozoru.**
29. **Pokud se za deště na sací hrdlo (větrací okno) nalepí mokré listí nebo nečistoty, odstraňte je.**
30. **Nepoužívejte náradí ve sněhu.**

Elektrická bezpečnost a bezpečnost akumulátorů

1. **Akumulátor (akumulátory) nelikvidujte vyhazováním do ohně. Články mohou vybuchnout. Při likvidaci postupujte podle místních předpisů, jež mohou zahrnovat zvláštní pokyny.**
2. **Akumulátory neotevírejte a nepoškozujte. Vypuštěný elektrolyt je žíravý a může způsobit poranění očí nebo pokožky. Při spolknutí může být jedovatý.**
3. **Nenabíjejte baterii v dešti nebo na mokřích místech.**
4. **Nenabíjejte akumulátor venku.**

5. S nabíječkou, včetně zástrčky nabíječky a svorek, nemanipulujte mokřýma rukama.
6. Nevyjímejte akumulátor mokřýma rukama.
7. Nevyměňujte akumulátor v dešti.
8. Svorku akumulátoru nevlhčete tekutinou, jako je voda, ani akumulátor neponořujte. Nenechávejte akumulátor na dešti ani ho nenabíjejte, nevyměňujte, nepoužívejte ani neskladujte na vlhkém či mokřém místě. Pokud svorka navlhne nebo se do akumulátoru dostane kapalina, může dojít ke zkratu, a tedy k přehřátí, požáru nebo výbuchu.
9. Po vyjmutí akumulátoru z nářadí či nabíječky zajistěte jeho upevnění do krytu akumulátorů a uložte jej v suchu.
10. Pokud se akumulátor namočí, vylijte z něj vodu a následně jej usušte suchým hadříkem. Před použitím akumulátor zcela vysušte na suchém místě.

Údržba a skladování

1. Když je nářadí zastaveno kvůli opravám, kontrole nebo skladování, vypněte ho a vyjměte akumulátor. Poté se ujistěte, že se všechny pohyblivé části zastavily. Před kontrolou, seřízením atd. ponechte nářadí vychladnout.
2. Před skladováním nechte plotostřih vždy vychladnout.
3. Není-li nářadí používáno, nasadte na něj kryt nožů a uložte ho pod střechu na suché a vyvěšené či uzamykatelné místo – mimo dosah dětí.
4. O nářadí dobře pečujte. Ostří nožů musí být ostré a čisté, aby bylo dosaženo nejlepší funkce nářadí a zároveň sníženo riziko zranění. Dodržujte pokyny pro mazání a výměnu příslušenství. Držadla udržujte suchá, čistá a chraňte je před olejem a mazacím tukem.
5. Zkontrolujte, zda nejsou některé díly poškozeny. Před dalším používáním nářadí je nutné pečlivě zkontrolovat jakékoli poškozené díly a zjistit, zda bude nářadí i nadále správně pracovat a plnit příslušnou funkci. Zkontrolujte seřízení pohyblivých částí, spojení pohyblivých částí, zda nejsou některé díly rozbité či uvolněné a zda nenastaly nějaké potíže ovlivňující funkci. Poškozený kryt či jiný díl musí být řádně opraven nebo vyměněn autorizovaným servisem.
6. Používat lze pouze originální náhradní díly.
7. Při přenášení nářadí na jiné místo (i při práci) vždy vyjměte akumulátor a na stříhací nože nasadte kryt. Nikdy nářadí nepřenášejte ani nepřpravujte, když jsou nože v provozu. Nožů se nikdy nedotýkejte rukama.
8. Po použití a před dlouhodobějším skladováním nářadí očistěte – zejména stříhací nože. Lehce naolejujte stříhací nože a nasadte kryt.
9. Nářadí nemyjte vodou pod tlakem.
10. Při mytí nářadí nenechte vodu vniknout do elektrického mechanismu jako například do baterie, motoru a svorek.
11. Kontrolu nebo údržbu provádějte na místě krytém před deštěm.
12. Po použití nářadí očistěte od nanesených nečistot a před uskladněním ho zcela vysušte.

V závislosti na období či prostředí existuje riziko poruchy z důvodu mrazu.

13. Při skladování nářadí se vyvarujte přímého slunečního svitu a deště a uložte jej na místo, které se nezahřívá ani nevlhne.

TYTO POKYNY USCHOVEJTE.

VAROVÁNÍ: NEDOVOLTE, aby pohodlnost nebo pocit znalosti výrobku (získaný na základě předchozího použití) vedl k zanedbání dodržování bezpečnostních pravidel platných pro tento výrobek. NESPRÁVNÉ POUŽÍVÁNÍ či nedodržení bezpečnostních pravidel uvedených v tomto návodu k obsluze může způsobit vážné zranění.

Důležitá bezpečnostní upozornění pro akumulátor

1. Před použitím akumulátoru si přečtěte všechny pokyny a varovné symboly na (1) nabíječce, (2) akumulátoru a (3) výrobku využívaným akumulátor.
2. Nerozebírejte akumulátor ani do něj nijak nezasahujte. Může dojít k požáru, nadměrnému zahřátí nebo výbuchu.
3. Pokud se příliš zkrátí provozní doba akumulátoru, přerušte okamžitě práci. V opačném případě existuje riziko přehřívání, popálení nebo dokonce výbuchu.
4. Budou-li vaše oči zasaženy elektrolytem, vypláchněte je čistou vodou a okamžitě vyhledejte lékařskou pomoc. Může dojít ke ztrátě zraku.
5. Akumulátor nezkratujte:
 - (1) Nedotýkejte se svorek žádným vodivým materiálem.
 - (2) Neskladujte akumulátor v nádobě s jinými kovovými předměty, jako jsou hřebíky, mince, apod.
 - (3) Nevystavuje akumulátor vodě a dešti. Zkrat akumulátoru může způsobit velký průtok proudu, přehřátí, možné popálení a dokonce i poruchu.
6. Neskladujte a nepoužívejte nářadí a akumulátor na místech, kde může teplota překročit 50 °C (122 °F).
7. Nespalujte akumulátor, ani když je vážně poškozen nebo úplně opotřeben. Akumulátor může v ohni vybuchnout.
8. Akumulátor nesmí být proražen hřebíkem, řezán, drcen, házen či upuštěn na zem, ani nesmí dojít k nárazu tvrdého předmětu do něj. Taková situace může způsobit požár, nadměrné zahřátí či výbuch.
9. Nepoužívejte poškozené akumulátory.
10. Obsažené lithium-iontové akumulátory podléhají právním požadavkům na nebezpečné zboží.

V případě komerční přepravy například externími dopravci je třeba dodržet zvláštní požadavky na balení a značení.

Pro přípravu zboží k přepravě je nutná konzultace s odborníkem na nebezpečný materiál. Dodržujte také případné podrobnější národní předpisy.

Odkryté kontakty přelepte izolační páskou či jinak zakryjte a akumulátory zabalte tak, aby se v balení nemohly pohybovat.

11. Při likvidaci akumulátoru jej vyjměte z nářadí a zlikvidujte jej na bezpečném místě. Při likvidaci akumulátoru postupujte podle místních předpisů.
12. Akumulátor používejte pouze s výrobky specifikovanými společností Makita. Instalace akumulátoru do nevyhovujících výrobků může způsobit požár, nadměrné zahřívání, explozi nebo únik elektrolytu.
13. Pokud nářadí delší dobu nepoužíváte, je nutné z něj akumulátor vyjmout.
14. Během a po použití se může akumulátor zahřát, což může způsobit popáleniny nebo podráždění. Při manipulaci s horkými akumulátory dávejte pozor.
15. Nedotýkejte se koncovky na nářadí ihned po použití, protože ta může být horká a způsobit popáleniny.
16. Do koncovek, otvorů a zdířek na akumulátoru se nesmí dostat piliny, prach nebo jiné nečistoty. To může způsobit zahřátí, vznícení, prasknutí a poruchu nářadí nebo akumulátoru, což může vést k popáleninám nebo zranění osob.
17. Jestliže nářadí není zkonstruováno tak, že jej lze používat v blízkosti vysokého elektrického napětí, nepoužívejte akumulátor poblíž vedení

s vysokým elektrickým napětím. Mohlo by tím dojít k poruše či selhání nářadí či akumulátoru.

18. Akumulátor uchovávejte mimo dosah dětí.

TYTO POKYNY USCHOVEJTE.

⚠ UPOZORNĚNÍ: Používejte pouze originální akumulátory Makita. Používání neoriginálních nebo upravených akumulátorů může způsobit explozi akumulátoru a následný požár, zranění a jiné poškození. Zaniká tím také záruka společnosti Makita na nářadí a nabíječku Makita.

Tipy k zajištění maximální životnosti akumulátoru

1. Akumulátor nabíjte dříve, než dojde k jeho úplnému vybití. Pokud si povšimnete sníženého výkonu nářadí, vždy jej zastavte a dobijte akumulátor.
2. Nikdy nenabíjete úplně nabitý akumulátor. Přebíjení zkracuje životnost akumulátoru.
3. Akumulátor dobíjete při pokojové teplotě od 10 °C do 40 °C (50 °F až 104 °F). Před nabíjením nechejte horký akumulátor zchladnout.
4. Když není akumulátor používán, vyjměte ho z nářadí či nabíječky.
5. Pokud se akumulátor delší dobu nepoužívá (déle než šest měsíců), je nutno jej dobít.

POPIS DÍLŮ

► Obr.1

1	Hlavice	2	Přední rukojeť	3	Závěs	4	Odjišťovací páčka
5	Akumulátor	6	Zadní rukojeť	7	Spínací páčka	8	Posuvná rukojeť
9	Stříhací nože	10	Kontrolky rychlosti	11	Výstražná kontrolka	12	Tlačítko otočení
13	Hlavní tlačítko napájení	-	-	-	-	-	-

POPIS FUNKCÍ

⚠ UPOZORNĚNÍ: Před nastavováním nářadí nebo kontrolou jeho funkce se vždy přesvědčte, zda je vypnuté a je vyjmutý akumulátor.

Nasazení a sejmutí akumulátoru

⚠ UPOZORNĚNÍ: Před nasazením či sejmutím akumulátoru nářadí vždy vypněte.

⚠ UPOZORNĚNÍ: Při nasazování či snímání akumulátoru pevně držte nářadí i akumulátor. V opačném případě vám může nářadí nebo akumulátor vyklouznout z rukou a mohlo by dojít k jejich poškození či ke zranění.

Při nasazování akumulátoru vyrovnejte jazýček na bloku akumulátoru s drážkou v krytu a zasuňte akumulátor na místo. Akumulátor zasuňte na doraz, až zacvakne na své místo. Není-li zcela zajištěn, uvidíte

červený indikátor dle obrázku.

Chcete-li akumulátor sejmut, vysuňte jej se současným přesunutím tlačítka na přední straně akumulátoru.

- Obr.2: 1. Červený indikátor 2. Tlačítko 3. Akumulátor









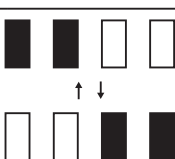
⚠ UPOZORNĚNÍ: Akumulátor zasunujte vždy zcela tak, aby nebyl červený indikátor vidět. Jinak by mohl akumulátor ze zařízení vypadnout a způsobit zranění obsluze či přihlížejícím osobám.

⚠ UPOZORNĚNÍ: Akumulátor nenasazujte násilím. Nelze-li akumulátor zasunout snadno, nevkládáte jej správně.

Indikace zbývajících kapacity akumulátoru

Stisknutím tlačítka kontroly na akumulátoru zjistíte zbývajících kapacitu akumulátoru. Kontrolky indikátoru se na několik sekund rozsvítí.

- Obr.3: 1. Kontrolky 2. Tlačítko kontroly

Kontroly			Zbývající kapacita
 Svítí	 Nesvítí	 Bliká	
			75 % až 100 %
			50 % až 75 %
			25 % až 50 %
			0 % až 25 %
			Nabíjte akumulátor.
			Došlo pravděpodobně k poruše akumulátoru.







POZNÁMKA: Kapacita udávaná indikátorem se může mírně lišit od skutečné kapacity v závislosti na podmínkách používání a teplotě prostředí.

POZNÁMKA: První kontrolka (zcela vlevo) bude blikat, když je systém ochrany akumulátoru v provozu.

System ochrany nářadí a akumulátoru

Nářadí je vybaveno systémem ochrany nářadí a akumulátoru. Tento systém automaticky přerušuje napájení motoru, aby se prodloužila životnost nářadí a akumulátoru. Budou-li nářadí nebo akumulátor vystaveny některé z níže uvedených podmínek, nářadí se během provozu automaticky vypne:

► **Obr.4:** 1. Výstražná kontrolka

Výstražná kontrolka			Stav
Barva	 Svítí	 Bliká	
Zelená			Přetížení
Červená	 (nářadí) /  (akumulátor)		Přehřívání
Červená			Přílišné vybití

POZOR: V závislosti na podmínkách použití se nářadí automaticky vypne bez jakéhokoliv upozornění, pokud jsou v něm zamotané větve nebo nečistoty. V tomto případě vypněte nářadí a vyjměte akumulátor. Poté odstraňte zamotané větve a nečistoty pomocí nástrojů jako např. kleště. Po odstranění větví a nečistot namontujte zpět akumulátor a znovu zapněte nářadí.

Ochrana proti přetížení

Pokud jsou nářadí nebo akumulátor přetíženy zamotanými větvemi či jinými materiály, nářadí se automaticky zastaví a výstražná kontrolka začne blikat zeleně. V takové situaci nářadí vypněte a ukončete činnost, při níž došlo k přetížení nářadí. Potom nářadí zapněte a obnovte činnost.

Ochrana proti přehřátí nářadí či akumulátoru

Pokud se nářadí či akumulátor přehřeje, automaticky se vypne. Při přehřátí nářadí se výstražná kontrolka rozsvítí červeně. Při přehřátí akumulátoru bude výstražná kontrolka blikat červeně. Nechte nářadí a/nebo akumulátor před opětovným zapnutím vychladnout.

Ochrana proti přílišnému vybití

Pokud se kapacita akumulátoru sníží, nářadí se automaticky zastaví a výstražná kontrolka začne blikat červeně.

Jestliže nářadí při ovládání přepínače nepracuje, vyjměte vybitý akumulátor z nářadí a nabijte ho.

Ochrana proti jiným závadám

Ochranný systém je také navržen i pro jiné příčiny, které by mohly nářadí poškodit, a umožňuje automatické zastavení nářadí. Když se nářadí dočasně pozastaví nebo přestane pracovat, proveďte veškeré následující kroky k odstranění příčin.

1. Restartujte nářadí jeho vypnutím a opětovným zapnutím.
2. Nabijte akumulátor(y) nebo jej (je) vyměňte za nabitý (nabité).
3. Nechte stroj a akumulátor(y) vychladnout.

Pokud se obnovou ochranného systému nedosáhne žádného zlepšení, obraťte se na místní servisní středisko Makita.

Činnost vypínače

VAROVÁNÍ: K zajištění bezpečnosti je nářadí vybaveno odjišťovacím spínačem zamezujícím neúmyslnému spuštění. NIKDY nepoužívejte nářadí, jež lze spustit pouhým stisknutím spínací páčky bez použití odjišťovací páčky. V takovém případě nářadí PŘED dalším použitím předejte našemu autorizovanému servisnímu středisku k opravě.

VAROVÁNÍ: Odjišťovací páčku NIKDY neuchycujte lepicí páskou v aktivní poloze ani jinak nepotlačujte její funkci.

UPOZORNĚNÍ: Před vložením akumulátoru do nářadí vždy zkontrolujte, zda spínací páčka funguje správně a po uvolnění se vrací do vypnuté polohy. Práce s nářadím bez správně fungujícího spínače může vést ke ztrátě kontroly a vážnému zranění.

UPOZORNĚNÍ: Nikdy nářadí nepřenašejte s prstem na přepínači. Nářadí se může nechtěně spustit a způsobit zranění.

POZOR: Za spínací páčku netahejte příliš silně, aniž byste tlačili na odjišťovací páčku. Mohlo by dojít k poškození spínače.

Náradí se zapíná stisknutím hlavního tlačítka napájení. Vypnutí náradí provedete opětovným stisknutím a přidržením hlavního tlačítka napájení, dokud kontrolka rychlosti nezhasne.

► **Obr.5:** 1. Hlavní tlačítko napájení 2. Kontrolka rychlosti 3. Výstražná kontrolka

POZNÁMKA: Pokud je stisknuta spínací páčka za následujících podmínek, při kterých náradí nemůže pracovat, začne výstražná kontrolka zeleně blikat:

- Stisknutí hlavního spínače napájení a současně držení odjišťovací páčky a spínací páčky.
- Stisk spínací páčky při držení stisknuté odjišťovací páčky při skládání hlavy náradí.

POZNÁMKA: Toto náradí je vybaveno funkcí automatického vypínání. Pokud není náradí přibližně 5 minut v provozu, hlavní spínač napájení se automaticky vypne.

POZNÁMKA: Funkci automatického vypnutí lze použít, když se náradí zastaví v důsledku činnosti systému ochrany. Hlavní spínač napájení se automaticky vypne přibližně 5 minut poté, co se motor automaticky zastaví a neprovede se žádné nápravné opatření pro zamezení činnosti ochrany náradí.

Aby nedocházelo k náhodnému stisknutí spínací páčky, je náradí z důvodu bezpečnosti vybaveno dvojitým odjišťovacím spínačem.

Chcete-li náradí spustit, zatlačte blokovací páčku dolů dopředu za její normální polohu pomocí ruky (konkrétně částí mezi palcem a ukazováčkem) a dlaní stiskněte odjišťovací páčku. Poté stiskněte spínací páčku, přičemž držte odjišťovací páčku.

Chcete-li náradí vypnout, uvolněte spínací páčku.

► **Obr.6:** 1. Blokovací páčka 2. Odjišťovací páčka 3. Spínací páčka

Nastavení otáček

Rychlost náradí nastavíte hlavním tlačítkem napájení. Po každém stisknutí hlavního tlačítka napájení se úroveň rychlosti změní.

► **Obr.7:** 1. Hlavní tlačítko napájení 2. Kontrolka rychlosti

Kontrolka	Režim	Rychlost pohybu
	Vysoký	4 000 min ⁻¹
	Střední	3 000 min ⁻¹
	Nízký	2 000 min ⁻¹

POZNÁMKA: Náradí se zapne ve stejném režimu, jako při posledním použití. Pokud vyjmete akumulátor za chodu motoru po vypnutí, náradí se nemusí spustit ve stejném režimu jako při posledním použití.

Tlačítko zpětných otáček k odstranění odřezků

VAROVÁNÍ: Není-li možné odstranit zamotané větve a nečistoty zpětným chodem, vypněte náradí a vyjměte akumulátor. Poté odstraňte zamotané větve a nečistoty pomocí nástrojů jako např. kleští. Jestliže náradí nevypnete a nevyjmete z něj akumulátor, může po náhodném spuštění dojít k vážnému zranění. Odstraňování zamotaných větví a nečistot rukama může způsobit zranění, protože stříhací nože se mohou v reakci na odstraňování pohnout.

Toto náradí je opatřeno tlačítkem zpětného chodu sloužícím ke změně směru pohybu stříhacích nožů. Slouží pouze k odstraňování větví a nečistot zamotaných v náradí.

To change the direction of the cutting blades, press the reverse button when the cutting blades are stopped, then press the switch lever and press the release lever. Kontrolky rychlosti začnou blikat a stříhací nože se začnou pohybovat opačným směrem.

Když jsou zamotané větve a nečistoty odstraněny, náradí se vrátí do normálního chodu a kontrolka rychlosti přestane blikat a rozsvítí se nepřetržitě.

► **Obr.8:** 1. Tlačítko otočení 2. Kontrolka rychlosti

POZNÁMKA: Není-li možné zamotané větve a nečistoty odstranit, uvolněte spínací páčku, poté stiskněte tlačítko zpětného chodu a následně stiskněte spínací páčku, dokud nejsou nečistoty odstraněny.

POZNÁMKA: Stisknete-li tlačítko zpětného chodu ve chvíli, kdy se stříhací nože stále pohybují, náradí se vypne a bude připraveno pro režim zpětného chodu.

Nastavení úhlu řezání

UPOZORNĚNÍ: Před skládáním či rozkládáním hlavice se vždy ujistěte, že je náradí vypnuté.

UPOZORNĚNÍ: Před skládáním hlavice za účelem přenášení náradí nebo po jeho používání nikdy nezapomeňte nasadit na nože kryt.

UPOZORNĚNÍ: Při skládání hlavice dávejte pozor, abyste si neskřípli prsty mezi hlavicí a posuvnou rukojetí.

Úhel hlavy lze nastavit v 6 krocích v rozmezí 45° nahoru a 70° dolů. Chcete-li změnit úhel hlavice, postupujte dle kroků níže.

► **Obr.9:** 1. Úhly hlavice nahoru 2. Úhly hlavice dolů

1. Podržte hlavicí a posuvnou rukojet' dle obrázku.

► **Obr.10:** 1. Hlavice 2. Posuvná rukojet'

2. Podržte posuvnou rukojet', posuňte hlavicí a poté posuvnou rukojet' pusťte.

3. Lehce hlavicí pohněte, dokud se cvaknutím nezapadne.

POZNÁMKA: Před použitím náradí se ujistěte, že je hlavicí bezpečně zajištěna.

Elektronické funkce

Nářadí je vybaveno elektronickými funkcemi usnadňujícími provozování.

- Regulátor konstantních otáček
Regulátor konstantních otáček zajišťuje stálou rychlost otáčení bez ohledu na úroveň zatížení.
- Elektrická brzda
Toto nářadí je vybaveno elektrickou brzdou. Jestliže se opakovaně stane, že nářadí nezastaví stříhací nože po uvolnění spínací páčky rychle, nechejte provést servis nářadí v autorizovaném servisním středisku Makita.
- Funkce prevence neúmyslného opětovného spuštění
Když nářadí zapnete a stisknete spínací páčku, nářadí se nespustí a výstražná kontrolka bliká zeleně. Nářadí spustíte nejprve uvolněním spínací páčky a následným zapnutím nářadí.

SESTAVENÍ

⚠ UPOZORNĚNÍ: Před prováděním jakýchkoli prací na nářadí se vždy přesvědčte, zda je vypnuté a je vyjmutý akumulátor.

⚠ UPOZORNĚNÍ: Při nasazování stříhacích nožů vždy používejte rukavice, aby nedošlo k přímému kontaktu čepelí s rukama.

Montáž a demontáž stříhacích nožů

⚠ UPOZORNĚNÍ: Před montáží a demontáží stříhacích nožů nasadte na nože kryt.

POZOR: Při výměně stříhacích nožů nestírejte mazivo z převodu a kliky.

POZNÁMKA: Před montáží nebo demontáží stříhacích nožů nejprve rozložte hlavici nářadí tak, aby byla rovnoběžně s tělem nářadí.

1. Dejte nářadí do polohy vzhůru nohama a poté odšroubujte 6 šroubů.

► **Obr.11:** 1. Šroub

2. Odstraňte kryt a podložku.

► **Obr.12:** 1. Kryt 2. Podložka

Pokud se vám zdá, že je otevření krytu obtížné, použijte k otevření krytu plochý šroubovák.

Zasuňte plochý šroubovák do jednoho nebo několika otvorů a výřezů na pouzdru nářadí a poté kryt z pouzdra zvedněte.

► **Obr.13:** 1. Výřezy (na obou stranách pouzdra)
2. Otvor (mezi krytem a stříhacími noži)

POZNÁMKA: Podložka může zůstat uvnitř krytu.

3. Odejměte spojovací tyč a ložisko.

► **Obr.14:** 1. Spojovací tyč 2. Ložisko

POZNÁMKA: Spojovací tyč a ložisko mohou zůstat uvnitř krytu.

4. Odstraňte 2 šrouby a 2 objímky ze stříhacích nožů. Demontujte stříhací nože z těla nářadí. Poté sejměte plstěnou podložku a pryžové protiprachové těsnění ze stříhacích nožů.

► **Obr.15:** 1. Šroub 2. Objímka 3. Stříhací nože
4. Plstěná podložka 5. Protiprachové těsnění

POZOR: Dávejte pozor, abyste neztratili části dílů, protože budou znovu použity k opětovné montáži.

5. Sejměte kryt nožů a poté jej připevněte na nové nože.

► **Obr.16:** 1. Kryt nožů

6. Upravte kliku tak, aby 2 otvory byly srovnány s vyrovnávací linií.

► **Obr.17:** 1. Otvory 2. Vyrovnávací linie

7. Vyrovnajte vyčnívající části na obou stranách stříhacích nožů.

► **Obr.18:** 1. Vyčnívající části

8. Držte stříhací nože tak, aby jejich otvory pro objímky směřovaly nahoru. Připevněte plstěnou podložku ke stříhacím nožům tak, jak její ramena obtáčí stříhací nože.

► **Obr.19:** 1. Plstěná podložka 2. Otvor pro objímky

9. Otočte stříhací nože vzhůru nohama. Na stříhací nože nasadte pryžové protiprachové těsnění. Upravte polohu tak, aby se jeden konec protiprachového těsnění dotýkal vyčnívající části stříhacích nožů.

► **Obr.20:** 1. Protiprachové těsnění 2. Vyčnívající část

10. Otočte stříhací nože s plstěnou podložkou směrem nahoru. Vyrovnajte vyčnívající část stříhacích nožů s malým koncovým otvorem ve spojovací tyči. Namontujte stříhací nože zpět na místo.

► **Obr.21:** 1. Plstěná podložka 2. Protiprachové těsnění 3. Vyčnívající část 4. Malý koncový otvor 5. Výřezy pro plstěnou podložku 6. Výřezy pro protiprachové těsnění

POZOR: Ujistěte se, že plstěná podložka a pryžové protiprachové těsnění dobře zapadají do výřezů na pouzdru nožů.

POZOR: Naneste malé množství vazelíny po vnitřním obvodu malého koncového otvoru na spojovací tyči.

11. Vložte nové objímky do otvorů pro objímky ve stříhacích nožích.

► **Obr.22:** 1. Objímka 2. Otvor pro objímky

POZOR: Dávejte pozor, abyste objímky neztratili.

12. Vyrovnajte otvory pro objímky, otvory ve stříhacích nožích a otvory v pouzdru nožů k sobě podél čáry. Pak utažením 2 šroubů stříhací nože zajistěte.

► **Obr.23:** 1. Šroub 2. Objímka 3. Stříhací nože

13. Nasadte ložisko a spojovací tyč.

► **Obr.24:** 1. Spojovací tyč 2. Malý koncový otvor 3. Ložisko

POZOR: Naneste malé množství vazelíny po vnitřním obvodu malého koncového otvoru na spojovací tyči.

POZOR: Nezapomeňte pevně nasadit vyčnívající část stříhacích nožů do malého koncového otvoru ve spojovací tyči.

14. Namontujte podložku zpět na místo.
► **Obr.25:** 1. Podložka 2. Vyčnívající část

POZOR: Nezapomeňte pevně nasadit vystupující část stříhacích nožů do otvoru na podložce.

15. Nasadte kryt a utáhněte 6 šroubů.
► **Obr.26:** 1. Kryt 2. Šroub

POZOR: Jestliže se stříhací nože nepohybují hladce, nejsou správně spojeny se spojovacími tyčemi. Namontujte stříhací nože znovu a správně.

POZOR: Jestliže jsou nějaké části kromě stříhacích nožů, například spojovací tyče, opotřebované, požádejte autorizované servisní centrum Makita o náhradní díly nebo opravu.

Montáž a demontáž sběrače odřezků

Volitelné příslušenství

UPOZORNĚNÍ: Při nasazování nebo odebrání sběrače odřezků vždy používejte rukavice, aby nedošlo k přímému kontaktu stříhacích nožů s rukama.

POZOR: Kryt nožů nelze namontovat, když je na nářadí nasazen sběrač odřezků. Před přenášením nebo ukládáním nářadí odmontujte sběrač odřezků a poté namontujte kryt nožů, aby byly nože zakryté.

POZOR: Nezapomeňte odstranit kryt nožů předtím, než budete nasazovat sběrač odřezků.

Sběrač odřezků shromažďuje odpadlé listí a velmi usnadňuje následné čištění. Lze jej nainstalovat na obou stranách nástroje.

1. Zahákněte zuby sběrače odřezků ke stříhacím nožům.
► **Obr.27:** 1. Sběrač odřezků 2. Stříhací nože 3. Zub
2. Srovnajte otvory na sběrači odřezků se šrouby na stříhacích nožích a poté pevně namontujte sběrač odřezků na stříhací nože.
► **Obr.28:** 1. Otvor 2. Šroub

POZOR: Ujistěte se, že sběrač odřezků nezasaňuje přes zachycovač větví.

- **Obr.29:** 1. Zachycovač větví

Chcete-li sběrač odřezků sundat, stiskněte páčky, aby se uvolnily zuby.

- **Obr.30:** 1. Páčka

POZOR: Nepoužívejte při demontáži sběrače odřezků příliš velkou sílu, jestliže jsou háčky zachyceny v drážkách stříhacích nožů.

PRÁCE S NÁŘADÍM

Přípevnění ramenního popruhu

UPOZORNĚNÍ: Před zahájením provozu se ujistěte, že je zádový postroj správně připevněn na háčku nářadí.

UPOZORNĚNÍ: Když používáte nářadí v kombinaci s napájecím zdrojem na záda, například přenosným akumulátorem, nepoužívejte zádový postroj dodávaný společně s nářadím, ale použijte závěsný popruh doporučený společností Makita.

Použijete-li zádový postroj dodávaný společně s nářadím a zároveň zádový postroj napájecího zdroje na záda, bude v případě nouze obtížné sundat nářadí nebo napájecí zdroj na záda, což může způsobit nehodu nebo zranění. Doporučené závěsné popruhy lze zjistit v servisních střediscích společnosti Makita.

POZNÁMKA: Používejte ramenní postroj připevněný k nářadí. Před zahájením práce nastavte ramenní postroj podle velikosti uživatele, abyste předešli únavě.

- Ramenní postroj mějte nasazený na svém rameni.
► **Obr.31**
- Přípevněte háček na ramenním postroji k závěsu nářadí.
► **Obr.32:** 1. Háček 2. Závěs
- Upravte zádový postroj do pohodlné pracovní pozice.
► **Obr.33**

Ramenní popruh má funkci rychlého uvolnění. Jednoduše na obou stranách stiskněte přezku a nářadí odpojte ze zádového popruhu.

- **Obr.34:** 1. Svorka

Používání nářadí

VAROVÁNÍ: Nepoužívejte nářadí poblíž elektrického vedení. Kontakt s elektrickým vedením, ale i jen přiblížení k němu mohou vést k vážnému zranění elektrickým proudem, dokonce i smrtelnému.

VAROVÁNÍ: Nepřibližujte ruce ke stříhacím nožům.

VAROVÁNÍ: Počínejte si velmi opatrně, abyste nad nářadím nikdy neztratili kontrolu. Nedovolte, aby se nářadí odrazilo směrem k vám či jakékoli osobě v blízkosti pracoviště. Ztráta kontroly nad nářadím může způsobit vážné zranění přihlížejících osob a obsluhy.

⚠ UPOZORNĚNÍ: S nářadím pokud možno nepracujte v horkém počasí. Při obsluze nářadí na sebe dávejte pozor.

⚠ UPOZORNĚNÍ: Při stříhání dávejte pozor, abyste omylem nezasáhli kovový plot nebo jiné tvrdé objekty. Stříhací nože mohou prasknout a způsobit zranění.

⚠ UPOZORNĚNÍ: Dávejte pozor, aby nepřišly stříhací nože do kontaktu se zemí. Nářadí se může odrazit a způsobit zranění.

⚠ UPOZORNĚNÍ: Přesahování zastřihovačem, zejména ze žebříku, je velice nebezpečné. Při práci nestůjte na kymácejícím se nebo jinak nestabilním povrchu.

POZOR: Nestříhejte s tímto nářadím větve silnější než 10 mm v průměru. Před použitím tohoto nářadí odstříhnete větve 10 cm pod úrovní výšky stříhání pomocí nůžek na větve.

► Obr.35: 1. Výška sečení 2. 10 cm

POZOR: Nestříhejte uschlé stromy ani podobné tvrdé objekty. V opačném případě může dojít k poškození nářadí.

POZOR: Se stříhacími noži nestříhejte trávu ani plevel. Stříhací nože se mohou zamotat do trávy nebo plevele.

Držte nářadí oběma rukama.

► Obr.36

Stiskněte a držte odjišťovací páčku při stisknutí spínací páčky a následně připravte nářadí na stříhání.

► Obr.37

Při stříhání nakloňte stříhací nože ve směru stříhání a pomalu postupujte tak, abyste přes metr délky přešli za 3 až 4 sekundy.

► Obr.38

K dosažení rovnoměrného svislého zástřihu je vhodné stříhat zdola nahoru.

► Obr.39

Pokud chcete při stříhání dosáhnout zaobleného tvaru (zastřihování zimozrázu nebo rododendronu atd.), stříhejte od kořene k vršku.

► Obr.40

Sběrač odřezků připevněný k stříhacím nožům shromažďuje odpadlé listí a velmi usnadňuje následné čištění.

► Obr.41

ÚDRŽBA

⚠ UPOZORNĚNÍ: Před zahájením kontroly nebo údržby nářadí se vždy ujistěte, zda je vypnuté a je vyjmut akumulátor.

⚠ UPOZORNĚNÍ: Při kontrole nebo údržbě zařízení jej vždy položte na zem. Provádí-li se montáž nebo seřizování nářadí ve svislé poloze, může dojít k vážnému zranění.

K zachování BEZPEČNOSTI a SPOLEHLIVOSTI výrobku musí být opravy a veškerá další údržba či seřizování prováděny autorizovanými nebo továrními servisními středisky společnosti Makita s využitím náhradních dílů Makita.

Čištění nástroje

Vyčistěte nástroj setřením prachu suchým hadrem nebo hadrem ponořeným do mýdlové vody a vyždímaným.

POZOR: Nikdy nepoužívejte benzín, benzen, ředidlo, alkohol či podobné prostředky. Mohlo by tak dojít ke změnám barvy, deformacím či vzniku prasklin.

Údržba stříhacích nožů

Před provozem nebo jednou za hodinu během provozu na stříhací nože naneste olej s nízkou viskozitou (strojní olej nebo mazací olej ve spreji).

► Obr.42

Po provozu odstraňte prach z obou stran stříhacích nožů drátěným kartáčem, setřete je hadrem a poté naneste na stříhací nože olej s nízkou viskozitou (strojní olej nebo mazací olej ve spreji).

► Obr.43

POZOR: Nemyjte stříhací nože ve vodě. V opačném případě může dojít ke korozi nebo poškození nástroje.

POZOR: Nečistoty a koroze vyvolají přílišné tření nožů a zkrátí výdrž akumulátoru.

Skladování

Nasadte kryt nožů na stříhací nože, aby nebyly nože odkryty. Uchovávejte nářadí mimo dosah dětí. Uchovávejte nářadí na místě, kde nebude vystaveno vlhkosti a dešti.

Broušení stříhacích nožů

POZOR: Jestliže jsou stříhací nože broušením zásadně deformované, vyměňte je za nové.

1. Namontujte akumulátor do nářadí.
2. Zapněte a spusťte nářadí tak, aby byly horní a spodní nože umístěny vzájemně posunuté.
► Obr.44
3. Vypněte nářadí a vyjměte z něj akumulátor.
4. Odšroubujte šroub a poté odejměte zachycovač větví.
► Obr.45: 1. Šroub 2. Zachycovač větví
5. Nastavte úhel pilníku na 50° a bruste pilníkem horní nůž přesně ve směru tří hran.
► Obr.46: 1. Pilník 2. 50°

⚠ UPOZORNĚNÍ: Před broušením stříhacích nožů se ujistěte, že je nářadí vypnuté a akumulátor z něj vyjmutý.

6. Dejte nářadí do polohy hlavou dolů a za pomoci rovňávacího kamene odstraňte otřepky ze stříhacího nože.

► **Obr.47:** 1. Rovňávací kámen

7. Nastavte úhel pilníku na 50° a bruste pilníkem spodní nůž přesně ve směru tří hran.

8. Vraťte nářadí do normální polohy a za pomoci rovňávacího kamene odstraňte otřepky ze stříhacího nože.

9. Připevněte zachycovač větví utažením šroubu.

Mazání

Interval mazání: Každých 50 hodin provozu

Pro mazání použijte olejový otvor

1. Chcete-li provést mazání, odstraňte šroub z otvoru.

► **Obr.48:** 1. Šroub

2. Odstraňte víčko z nádoby s mazivem. Srovnajte výstup na nádobě s mazivem s otvorem v krytu, poté vtlačte výstup nádoby s mazivem do otvoru.

► **Obr.49:** 1. Nádoba s mazivem 2. Otvor

3. Naneste do nářadí mazivo (zhruba 5 g).

4. Utáhněte šroub.

Použití mazací hlavice

Konektor hlavice napomáhá k připojení mazacího lisu pevným uložením.

1. Připravte mazací lis k použití.

2. Připojte adaptér mazacího lisu k mazací hlavici na nářadí.

► **Obr.50:** 1. Adaptér mazacího lisu 2. Mazací hlavice

3. Naneste do nářadí mazivo (zhruba 5 g).

4. Jemně naklopte adaptér, aby došlo k úniku vnitřního tlaku, a poté adaptér vyjměte z mazací hlavice.

Otřete mazivo z adaptéru a z mazací hlavice.

ŘEŠENÍ POTÍŽÍ

Před žádostí o opravu proveďte nejprve prohlídku sami. Narazíte-li na problém, jenž v této příručce není vysvětlen, nepouštějte se do demontáže zařízení. Požádejte o pomoc některé z autorizovaných servisních středisek Makita, kde k opravám vždy používají náhradní díly Makita.

Problém	Pravděpodobná příčina (porucha)	Náprava
Motor neběží.	Není nasazen blok akumulátoru.	Nainstalujte blok akumulátoru.
	Problém s akumulátorem (nízké napětí)	Nabijte akumulátor. Jestliže nabití nepomůže, vyměňte akumulátor.
	System pohonu nepracuje správně.	Předejte zařízení k opravě v místním autorizovaném servisním středisku.
Motor se po krátké době provozu zastaví.	Akumulátor není dostatečně nabitý.	Nabijte akumulátor. Jestliže nabití nepomůže, vyměňte akumulátor.
	Došlo k přehřátí.	Přestaňte nářadí používat a nechte jej vychladnout.
Nářadí nedosahuje maximálních otáček.	Akumulátor je nesprávně nasazen.	Nainstalujte akumulátor podle popisu v této příručce.
	Poklesl výkon akumulátoru.	Nabijte akumulátor. Jestliže nabití nepomůže, vyměňte akumulátor.
	System pohonu nepracuje správně.	Předejte zařízení k opravě v místním autorizovaném servisním středisku.
Stříhací nože se nepohybují: ⇒ zařízení ihned vypněte!	Nesprávný úhel stříhacích nožů.	Ujistěte se, že je hlavice řádně zajištěna v provozním úhlu.
	Mezi stříhací nože jsou zachyceny cizí předměty.	1. Použijte tlačítko zpětného chodu. 2. Vypněte nářadí a vyjměte akumulátor, poté odstraňte cizí předměty pomocí nástrojů jako kleště atd.
	System pohonu nepracuje správně.	Předejte zařízení k opravě v místním autorizovaném servisním středisku.
Nenormální vibrace: ⇒ zařízení ihned vypněte!	Stříhací nože jsou zlomené, ohnuté či opotřebené.	Vyměňte stříhací nože.
	System pohonu nepracuje správně.	Předejte zařízení k opravě v místním autorizovaném servisním středisku.
Stříhací nože a motor nelze vypnout: ⇒ Okamžitě vyjměte akumulátor!	Elektrická závada.	Vyjměte akumulátor a zařízení předejte k opravě v místním autorizovaném servisním středisku.

VOLITELNÉ PŘÍSLUŠENSTVÍ

⚠ UPOZORNĚNÍ: Pro nářadí Makita popsané v tomto návodu doporučujeme používat následující příslušenství a nástavce. Při použití jiného příslušenství či nástavců může hrozit nebezpečí zranění osob. Příslušenství lze používat pouze pro stanovené účely.

Potřebujete-li bližší informace ohledně tohoto příslušenství, obraťte se na místní servisní středisko společnosti Makita.

- Sestava stříhacích nožů
- Sběrač odřezků
- Nádoba s mazivem
- Originální akumulátor a nabíječka Makita

POZNÁMKA: Některé položky seznamu mohou být k nářadí přibaleny jako standardní příslušenství. Přibalené příslušenství se může v různých zemích lišit.

Makita Europe N.V.

Jan-Baptist Vinkstraat 2, 3070 Kortenberg, Belgium

Makita Corporation

3-11-8, Sumiyoshi-cho, Anjo, Aichi 446-8502 Japan

www.makita.com



885A66-978
EN, PL, HU, SK,
CS, UK, RO, DE
20240222