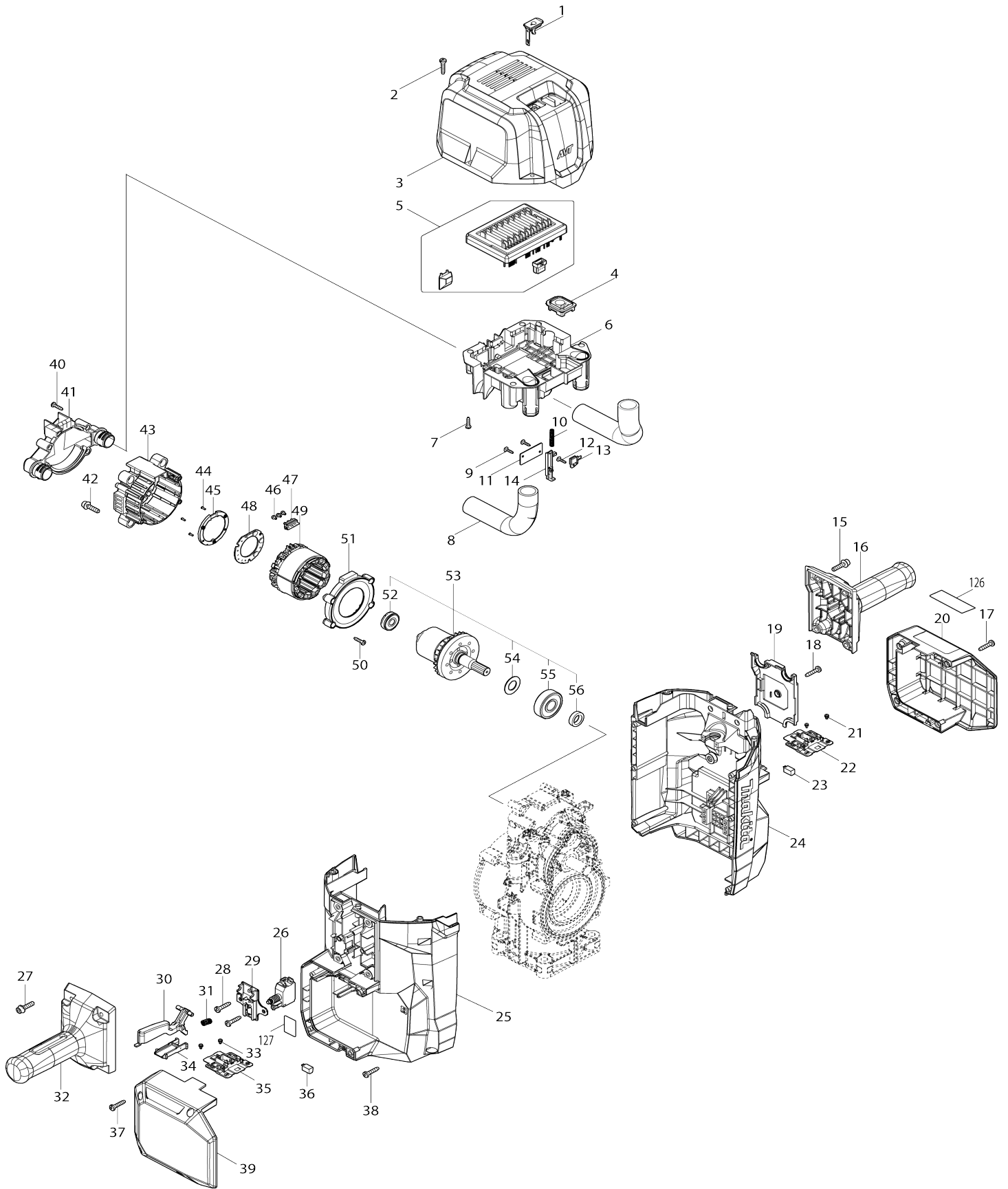
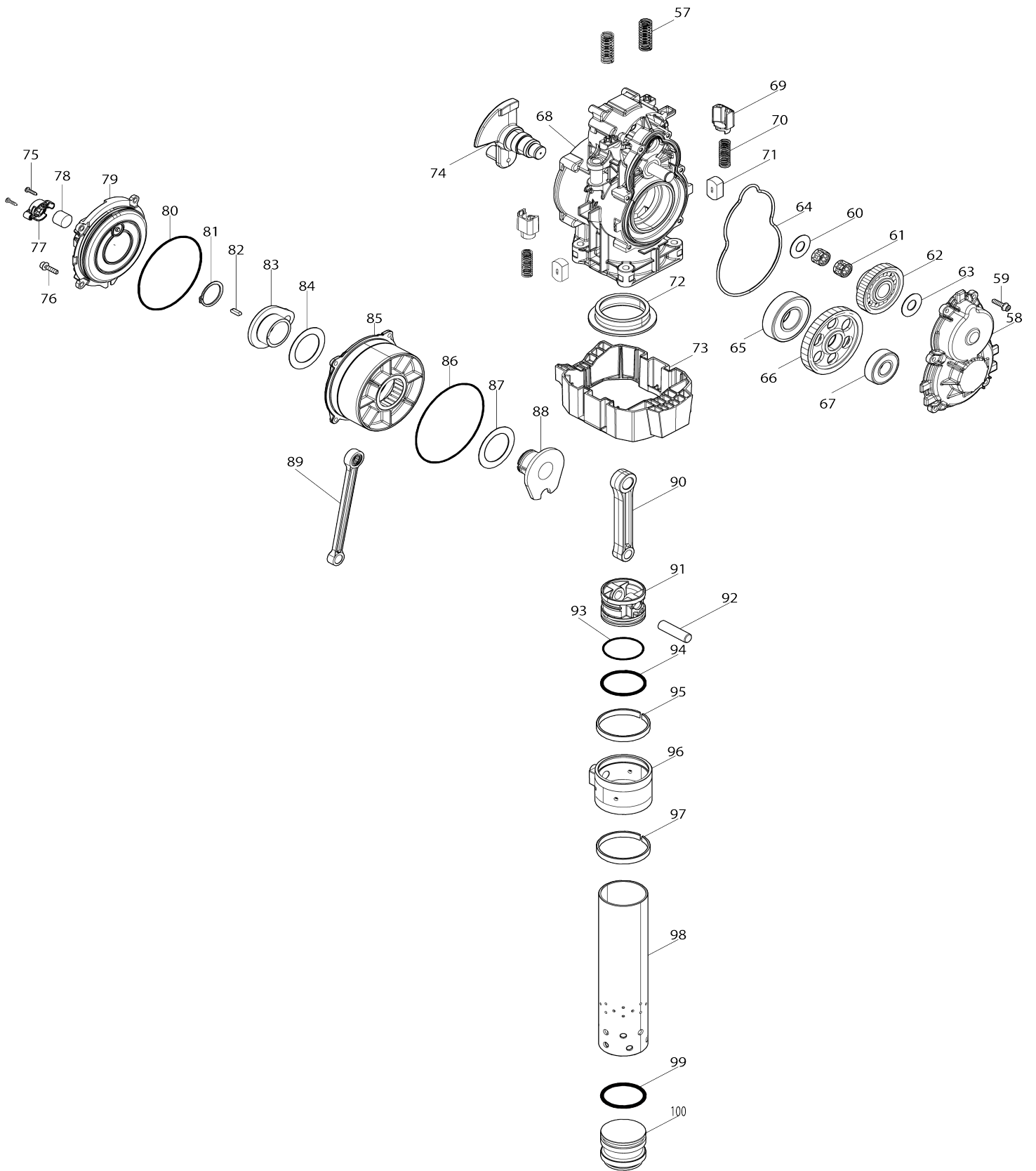


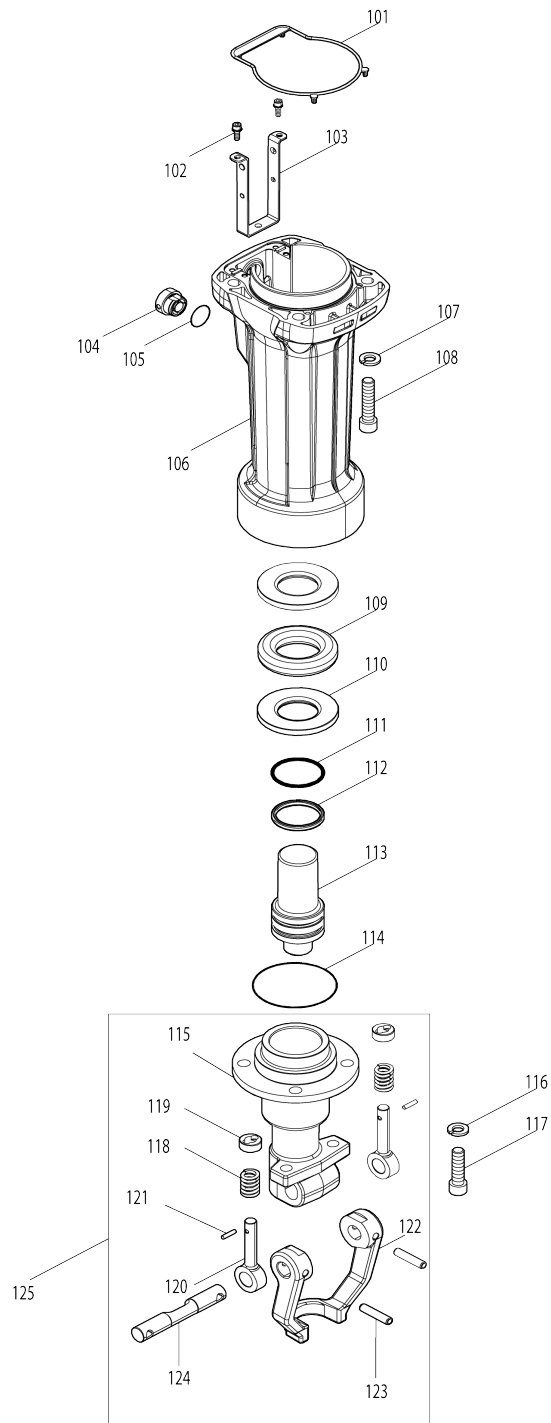
Model No.HM004G CORDLESS BREAKER



Model No.HM004G CORDLESS BREAKER



Model No.HM004G CORDLESS BREAKER



Model No.HM004G CORDLESS BREAKER

Obj. č.	Obj. č.	Popis	Možn ost zá měny	Množ ství	Nový/ Starý	Poznámka 1	Poznámka 2
001	140G30-2	CAP COMPLETE		1		v	
C10	213218-6	o kroužek		1		o krou	
002	266041-8	šroub křížový 5103R = old 93352 6		6			
003	413W53-2	HEAD COVER		1			
004	620M94-3	SWITCH CIRCUIT COMPLETE		1			
005	620M83-8	CONTROLLER		1			
006	413W57-4	CONTROLLER COVER		1			
007	265995-6	šroub 4x18 = old 265941-9		4			
008	245070-4	HOSE 23		2			
009	263046-9	TAPPING SCREW 3X14		2			
010	232833-7	COMPRESSION SPRING 5		1			
011	347B99-9	PLATE		1			
012	263046-9	TAPPING SCREW 3X14		1			
013	620M85-4	SENSOR CIRCUIT		1			
014	141U69-2	LEVER COMPLETE		1			
015	266923-4	H.S.HEAD BOLT M6X25 WITH GM		4		n	
016	413W59-0	HANDLE B		1			
017	266041-8	šroub křížový 5103R = old 93352 6		4			
018	266041-8	šroub křížový 5103R = old 93352 6		1			
019	413W61-3	HANDLE BASE B COVER		1			
020	137097-7	BATTERY COVER B ASSEMBLY		1			
C10	263005-3	vymezovací čep 6		2			
021	652031-1	PAN HEAD SCREW M3X6		2			
022	632T07-4	TERMINAL UNIT		1			
023	620H50-3	LED CIRCUIT		1		led okruh	
024	137098-5	HANDLE BASE B ASSEMBLY		1			
C10	263005-3	vymezovací čep 6		2			
025	137094-3	HANDLE BASE A ASSEMBLY		1			
C10	263005-3	vymezovací čep 6		2			
026	650738-3	SWITCH C3JW-C-P		1		vyp	
027	266923-4	H.S.HEAD BOLT M6X25 WITH GM		4		n	
028	266041-8	šroub křížový 5103R = old 93352 6		2			
029	413W54-0	SWITCH COVER		1			
030	413W60-5	SWITCH LEVER		1			
031	232834-5	COMPRESSION SPRING 7		1			
032	413W58-2	HANDLE A		1			
033	652031-1	PAN HEAD SCREW M3X6		2			
034	455511-4	SWITCH GUIDE		1		veden	
035	632T07-4	TERMINAL UNIT		1			
036	620H50-3	LED CIRCUIT		1		led okruh	
037	266041-8	šroub křížový 5103R = old 93352 6		4			
038	266041-8	šroub křížový 5103R = old 93352 6		6			
039	137096-9	BATTERY COVER A ASSEMBLY		1			
C10	263005-3	vymezovací čep 6		2			

040	265995-6	šroub 4x18 = old 265941-9	4		
041	141U70-7	AIR DUCT COMPLETE	1		
042	266923-4	H.S.HEAD BOLT M6X25 WITH GM	4	n	
043	413W47-7	MOTOR HOUSING	1		
044	266490-9	TAPPING SCREW PT 2X6	3		
045	687B69-9	STOPPER	1	zar	
046	652031-1	PAN HEAD SCREW M3X6	3		
047	638A80-8	LEAD UNIT	1		
048	620M84-6	CONTROLLER B	1		
049	629C64-9	STATOR	1		
050	265995-6	šroub 4x18 = old 265941-9	4		
051	413W48-5	BAFFLE PLATE	1		
052	210232-3	BALL BEARING 6200DDW	1		
053	510600-3	ROTOR ASSY	1		
D10		INC. 52,54-56			
054	267487-1	FLAT WASHER 17	1		
055	211152-4	BALL BEARING 6303LLU	1		
056	332129-7	SEALING SCREW	1		
057	232832-9	COMPRESSION SPRING 15	2		
058	312E79-2	GEAR COVER	1		
059	266923-4	H.S.HEAD BOLT M6X25 WITH GM	6	n	
060	267290-0	podložka 18 JR3050T	1	podlo	
061	212099-5	NEEDLE CAGE 1816	2	klec lo	
062	227B17-2	GEAR COMPLETE 21-52	1		
063	267290-0	podložka 18 JR3050T	1	podlo	
064	422B04-8	SEAL RING	1		
065	211500-7	BALL BEARING 6307LLU	1	lo	
066	227B16-4	HELICAL GEAR 52_A	1		
067	210234-9	BALL BEARING 2216LLB	1	lo	
068	141U68-4	CRANK HOUSING COMPLETE	1		
069	413W49-3	SPRING HOLDER	2		
070	232831-1	COMPRESSION SPRING 12	2		
071	422B05-6	DAMPER	2		
072	332131-0	SPACER	1	podlo	
073	413W50-8	CENTER COVER	1		
074	327C96-7	CRANK SHAFT	1		
075	265995-6	šroub 4x18 = old 265941-9	2		
076	266923-4	H.S.HEAD BOLT M6X25 WITH GM	4	n	
077	413W46-9	FILTER COVER	1		
078	443127-7	filtr HM1101C	1	filtr HM1101C	
079	413W45-1	CRANK CAP	1		
080	213810-8	O-RING 124	1	O-krou	
081	961156-3	segrovka vnější	1	segrovka vn	
082	254220-0	klínek 5 HR4501C/10C/11C	1	kl	
083	142921-1	CRANK COMPLETE	1	h	
084	267486-3	FLAT WASHER 50	1	podlo	
085	142952-0	CRANK BOX COMPLETE	1	obal h	
086	213902-3	O RING 135	1	O-krou	
087	267486-3	FLAT WASHER 50	1	podlo	
088	310619-0	COUNTER SHAFT	1	osa	
089	142922-9	CONNECTING ROD COMPLETE	1	ty	
090	455490-6	CONNECTING ROD	1	ty	

091	455509-1	PISTON		1	p	
092	268328-4	PIN 15 C		1	n	
093	213662-7	O kroužek 55 HM1801		1	O krou	
094	213799-0	O-RING 56		1	O-krou	
095	455492-2	SPACER 72		1	podlo	
096	142920-3	BALLANCER COMPLETE		1		
097	455492-2	SPACER 72		1	podlo	
098	332130-2	CYLINDER LINER 66		1	v	
099	213799-0	O-RING 56		1	O-krou	
100	326470-8	STRIKER		1	zar	
101	424666-6	SEAL RING A		1	t	
102	266071-9	šroub M5		2		
103	346840-5	PLATE		1	deska HM1812	
104	450347-6	víčko skříně HM1801/10=old324606-3		1	v	
105	213953-6	o-kroužek 24		1	o-krou	
106	312E80-7	BARREL		1		
107	942301-9	podložka 12 HM1400		4	podlo	
108	922677-0	imbus M12x55		4	imbus M12x55	
109	262174-7	RUBBER RING 47		1	gumov	
110	332127-1	WASHER 42		2	podlo	
111	213798-2	O-RING 47		1	O-krou	
112	213797-4	X-RING 47		1	X-krou	
113	326469-3	IMPACT BOLT		1	kladivo HM1802/1812	
114	213757-6	O RING 80		1	o krou	
115	310616-6	TOOL HOLDER 29		1	dr	
116	942301-9	podložka 12 HM1400		4	podlo	
117	265989-1	šroub		4		
118	233083-7	vinutá pružina		2	vinut	
119	322560-5	zajišťovací kroužek		2	zaji	
120	322477-2	čep		2		
121	256219-1	čep 4		2		
122	324236-0	aret. nástroje = old 322478-0		1	aret. n	
123	951272-9	zajišťovací kolík 8x40		2	zaji	
124	324238-6	aretace HM1800 = old 322550-8		1	aretace HM1800 = old 322550-8	
125	135669-2	TOOL HOLDER ASS'Y		1	dr	
D10		INC. 115,118-124				
126	8145E4-9	HM004G NAME PLATE		1		
127	8145E6-5	HM004G SERIAL NO.LABEL		1		
A01	783203-8	klíč imbus 5		1		
A02	B-10372	samoostřící sekáč 400mm 28mm		1		
A03	198900-7	WIRELESS UNIT SET		1		
E01	819R43-7	SOUND 105DB LABEL		1		

Prosím uveďte objednáč. číslo dílu v objednávce

Datum tisku 24. 07. 2024