

<b>EN</b>	<b>Cordless Bar Light</b>	<b>INSTRUCTION MANUAL</b>	<b>4</b>
<b>FR</b>	<b>Barre d'éclairage sans fil</b>	<b>MANUEL D'INSTRUCTION</b>	<b>9</b>
<b>DE</b>	<b>Akku-Stableuchte</b>	<b>BETRIEBSANLEITUNG</b>	<b>14</b>
<b>IT</b>	<b>Barra luminosa a batteria</b>	<b>ISTRUZIONI PER L'USO</b>	<b>19</b>
<b>NL</b>	<b>Snoerloze Balklamp</b>	<b>GEBRUIKSAANWIJZING</b>	<b>24</b>
<b>ES</b>	<b>Linterna de Barra Inalámbrica</b>	<b>MANUAL DE INSTRUCCIONES</b>	<b>29</b>
<b>PT</b>	<b>Lanterna LED a Bateria</b>	<b>MANUAL DE INSTRUÇÕES</b>	<b>34</b>
<b>DA</b>	<b>Trådløs lampe</b>	<b>BRUGSANVISNING</b>	<b>39</b>
<b>EL</b>	<b>Ασύρματο Φωτιστικό Μπάρας</b>	<b>ΕΓΧΕΙΡΙΔΙΟ ΟΔΗΓΙΩΝ</b>	<b>44</b>
<b>SV</b>	<b>Sladdlös barlampa</b>	<b>BRUKSANVISNING</b>	<b>49</b>
<b>NO</b>	<b>Trådløs lysrampe</b>	<b>BRUKSANVISNING</b>	<b>54</b>
<b>FI</b>	<b>Langaton Palkkivalo</b>	<b>KÄYTTÖOHJE</b>	<b>59</b>
<b>LV</b>	<b>Akumulatora garais lukturis</b>	<b>LIETOŠANAS INSTRUKCIJA</b>	<b>64</b>
<b>LT</b>	<b>Akumuliatorinis juostinis šviestuvas</b>	<b>NAUDOJIMO INSTRUKCIJA</b>	<b>69</b>
<b>ET</b>	<b>Akutoitel töökohavalgusti</b>	<b>KASUTUSJUHEND</b>	<b>74</b>
<b>RU</b>	<b>Аккумуляторный фонарь подкапотный</b>	<b>РУКОВОДСТВО ПО ЭКСПЛУАТАЦИИ</b>	<b>79</b>
<b>PL</b>	<b>Akumulatorowa Lampa Warsztatowa LED</b>	<b>INSTRUKCJA OBSŁUGI</b>	<b>84</b>
<b>HU</b>	<b>Újratölthető sávfény</b>	<b>HASZNÁLATI KÉZIKÖNYV</b>	<b>89</b>
<b>SK</b>	<b>Bezdrôtové barové svetlo</b>	<b>NÁVOD NA OBSLUHU</b>	<b>94</b>
<b>CS</b>	<b>Bezdrátové barové světlo</b>	<b>NÁVOD K OBSLUZE</b>	<b>99</b>
<b>UK</b>	<b>Бездротова смуговий світильник</b>	<b>ІНСТРУКЦІЯ З ЕКСПЛУАТАЦІЇ</b>	<b>104</b>
<b>RO</b>	<b>Bară Led cu acumulator</b>	<b>MANUAL DE INSTRUCȚIUNI</b>	<b>109</b>
<b>SL</b>	<b>Brezžična svetlobna palica</b>	<b>NAVODILA ZA UPORABO</b>	<b>114</b>
<b>SQ</b>	<b>Drita e Shiritit pa Kabëll</b>	<b>MANUALI I PËRDORIMIT</b>	<b>119</b>
<b>BG</b>	<b>Безжична бар светлина</b>	<b>РЪКОВОДСТВО ЗА ЕКСПЛОАТАЦИЯ</b>	<b>124</b>
<b>HR</b>	<b>Bežična LED svjetiljka</b>	<b>PRIRUČNIK S UPUTAMA</b>	<b>129</b>
<b>MK</b>	<b>Светилка без кабел</b>	<b>УПАТСТВО ЗА УПОТРЕБА</b>	<b>134</b>
<b>SR</b>	<b>Бежична LED лампа</b>	<b>УПУТСТВО ЗА УПОТРЕБУ</b>	<b>139</b>
<b>TR</b>	<b>Kordonsuz Çubuk Işığı</b>	<b>KULLANMA KILAVUZU</b>	<b>144</b>
<b>ZHTW</b>	<b>充電式直形工作燈</b>	<b>使用說明書</b>	<b>149</b>

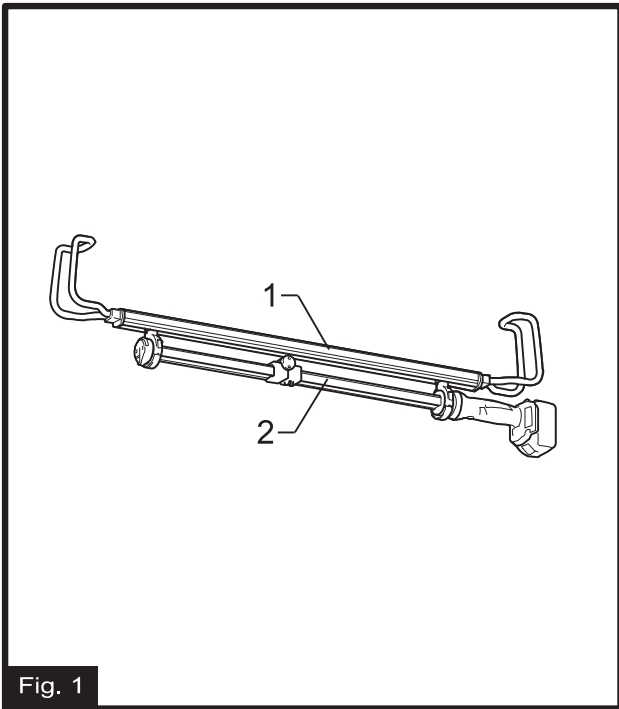


Fig. 1

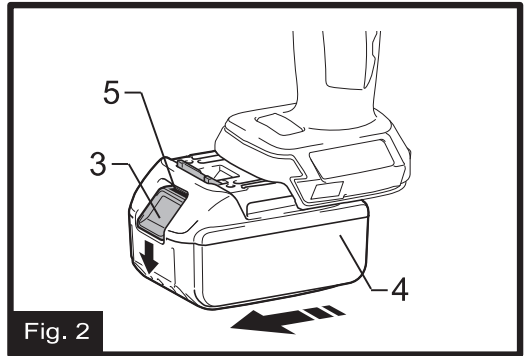


Fig. 2

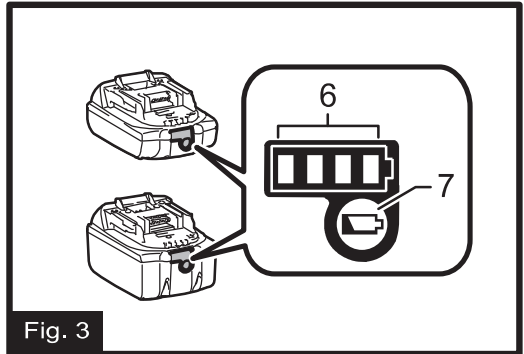


Fig. 3

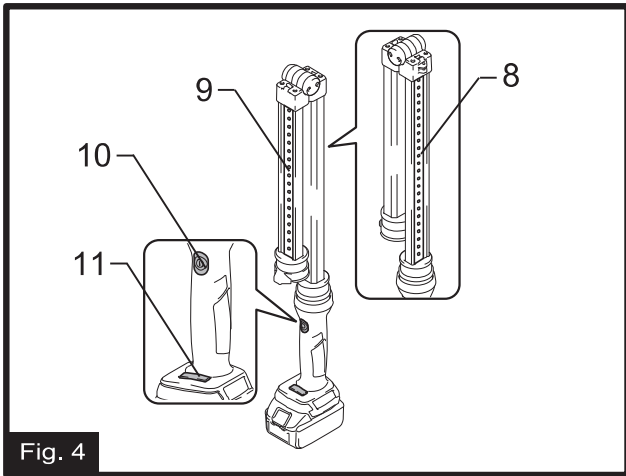


Fig. 4

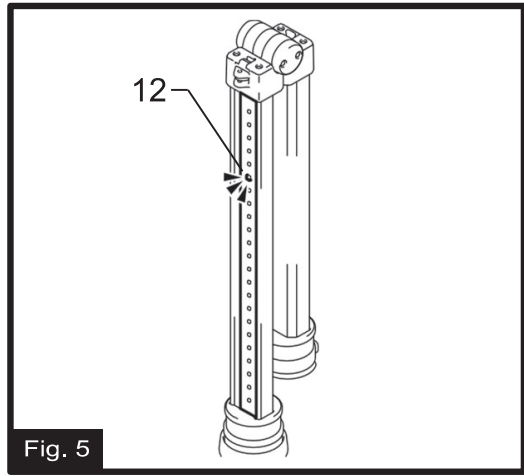


Fig. 5

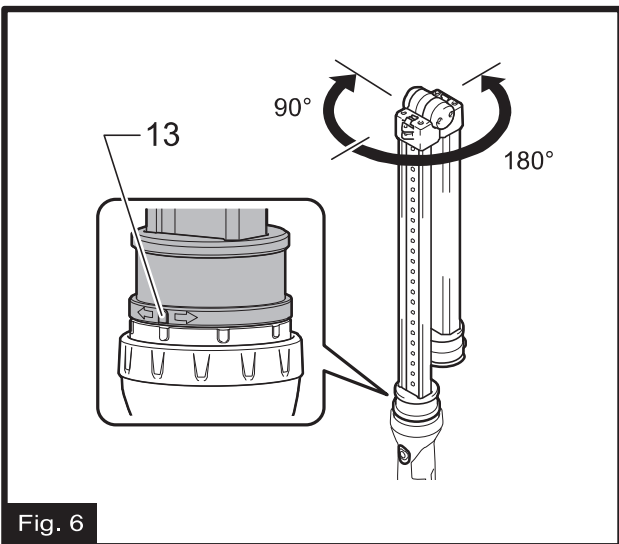


Fig. 6

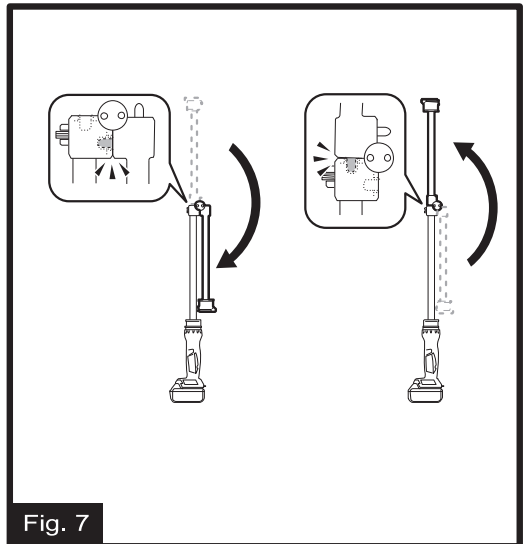
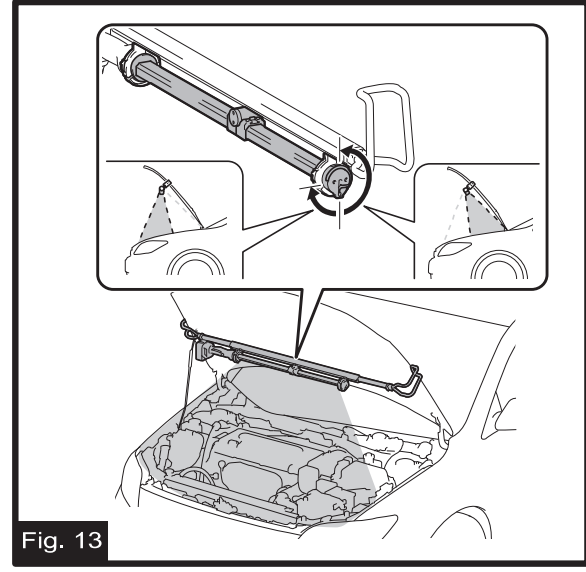
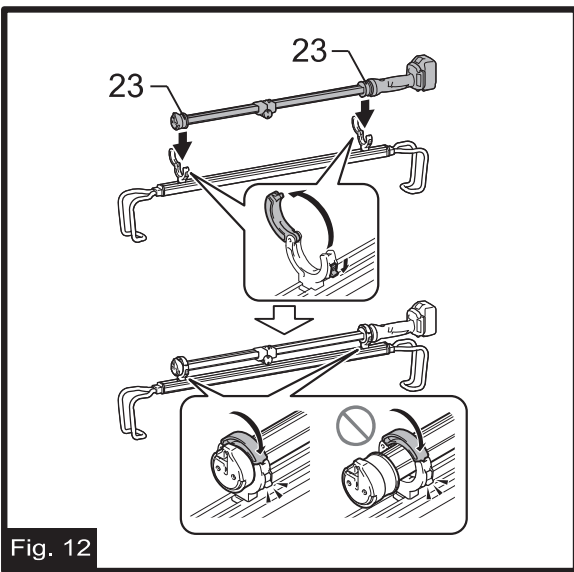
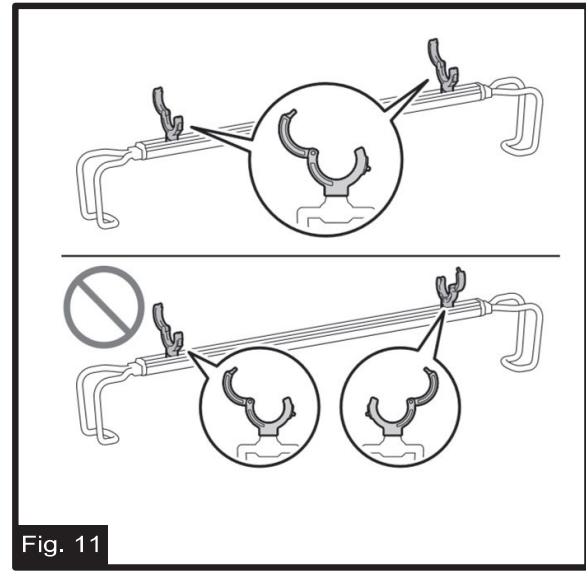
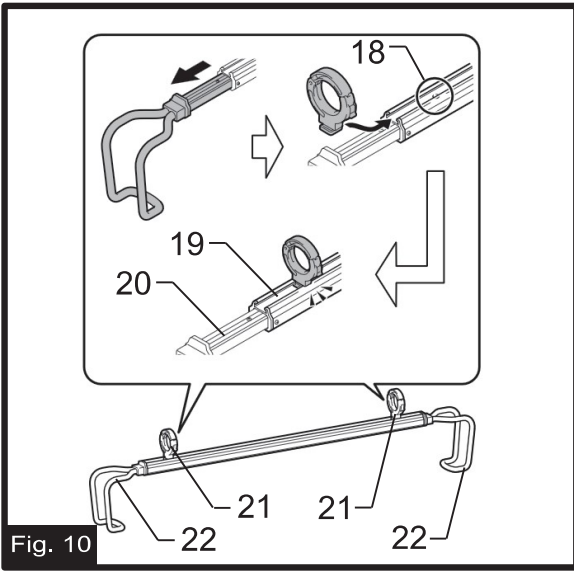
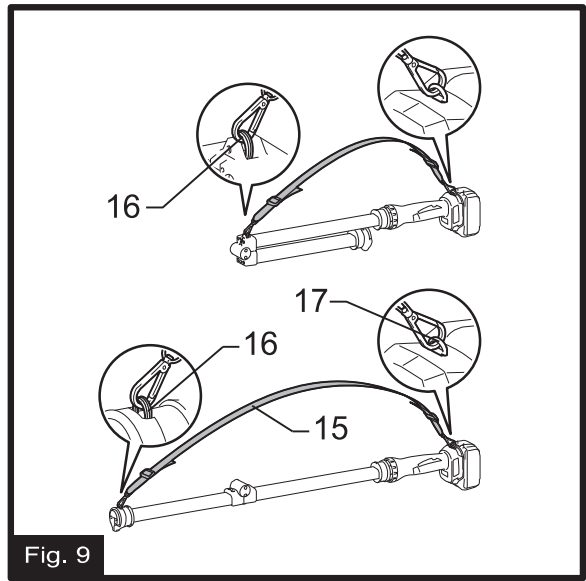
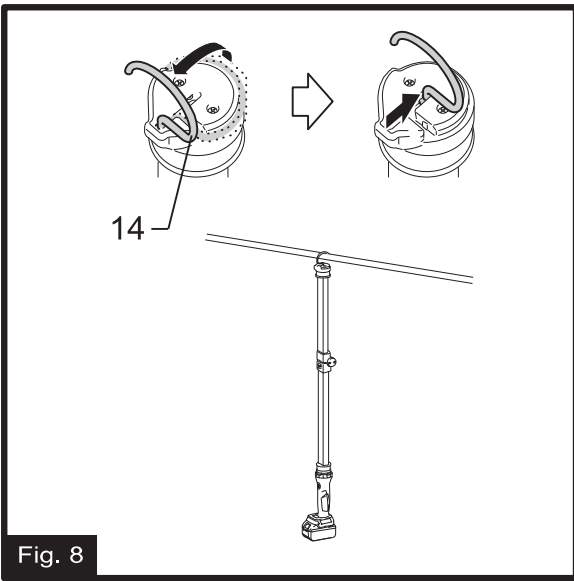


Fig. 7



## ENGLISH (Original instructions)

1	Telescopic hook	2	LED light bar	3	Button	4	Battery cartridge	5	Red indicator	6	Indicator lamp	7	Check button	8	Fixed light part (LED-24 pcs)
9	Foldable light part (LED-18 pcs)	10	Switch	11	Mode selector	12	Low battery indicator	13	Movable part	14	Metal hook	15	Strap	16	Ring
17	Strap hole	18	Carrier clip positioning hole	19	Main bar	20	Inner bar	21	Carrier clip	22	Holder hook	23	Clipped position		

## SPECIFICATIONS

Model:		DML818
Light	Luminous flux (H/M/L)	1,700 lm /800 lm /400 lm
	Dimensions (L × W × H) (without battery cartridge)	975 mm × 80 mm × 101 mm
	Rated voltage	D.C. 14.4 V / 18 V
	Net weight (without battery cartridge)	1.1 kg
Telescopic hook	Dimensions (L × W × H) (with clips)	1,181 mm × 99 mm × 259 mm
	Net weight (with clips)	1.5 kg
	Available width *	1,130 mm - 1,900 mm

- Specifications may differ from country to country.
- Due to our continuing program of research and development, the specifications herein are subject to change without notice.
- \* Actual available width may differ depending on the location and shape.

## Applicable battery cartridge and charger

Battery cartridge	14.4 V	BL1415N / BL1430B / BL1440 / BL1460B
	18 V	BL1815N / BL1820B / BL1830B / BL1840B / BL1850B / BL1860B
Charger	DC18RC / DC18RD / DC18RE / DC18SD / DC18SE / DC18SF / DC18SH / DC18WC	

- Some of the battery cartridges listed above may not be available depending on your region of residence.

**⚠ WARNING: Only use the battery cartridges listed above.** Use of any other battery cartridges may cause injury and/or fire.

## Operating time

Applicable battery cartridge	Operating time (Approximately)		
	Whole light (LED-42 pcs)		
	High	Medium	Low
BL1415N	1.0 hours	2.2 hours	4.0 hours
BL1430B	1.6 hours	3.5 hours	7.0 hours
BL1440	2.6 hours	5.5 hours	11 hours
BL1460B	3.3 hours	7.0 hours	15 hours
BL1815N	1.3 hours	2.8 hours	5.5 hours
BL1820B	1.7 hours	3.5 hours	7.5 hours
BL1830B	2.4 hours	5.0 hours	10 hours
BL1840B	3.0 hours	7.0 hours	15 hours
BL1850B	4.0 hours	9.5 hours	19 hours
BL1860B	5.0 hours	11 hours	23 hours

- The operating times in the above table are a rough guideline. They may differ from actual operating times.
- Battery cartridge may differ from country to country.
- Operating times may differ depending on battery type, charging status, and usage condition.

## ČESKY (Původní návod k používání)

1	Teleskopický hák	2	LED světelná lišta	3	Tlačítko	4	Kazeta s baterií	5	Červený ukazatel	6	Světlo indikátoru	7	Tlačítko kontroly	8	Pevná část světla (LED-24 ks)
9	Skládací světelná část (LED-18 ks)	10	Vypínač	11	Volič režimu	12	Indikátor slabé baterie	13	Pohyblivá část	14	Kovový hák	15	Popruh	16	Očko
17	Otvor na řemínek	18	Polohovací otvor spony nosiče	19	Hlavní lišta	20	Vnitřní lišta	21	Spona nosiče	22	Hák držáku	23	Oříznutá poloha		

## TECHNICKÉ ÚDAJE

Model:		DML818
Světlo	Světelný tok (H/M/L)	1700 lm / 800 lm / 400 lm
	Rozměry (D × Š × V) (bez kazety s baterií)	975 mm × 80 mm × 101 mm
	Jmenovité napětí	D.C. 14,4 V / 18 V
	Čistá váha (bez kazety s baterií)	1,1 kg
Teleskopický hák	Rozměry (D × Š × V) (se sponami)	1181 mm × 99 mm × 259 mm
	Čistá váha (se sponami)	1,5 kg
	Dostupná šířka *	1130 mm – 1900 mm

- Technické údaje se v jednotlivých zemích mohou lišit.
- Díky našemu nepřetržitému programu výzkumu a vývoje se zde uvedené technické údaje mohou měnit bez předchozího upozornění.
- \* Skutečná dostupná šířka se může lišit v závislosti na umístění a tvaru.

## Bateriová kazeta a nabíječka

Kazeta s baterií	14,4 V	BL1415N / BL1430B / BL1440 / BL1460B
	18 V	BL1815N / BL1820B / BL1830B / BL1840B / BL1850B / BL1860B
Nabíječka	DC18RC / DC18RD / DC18RE / DC18SD / DC18SE / DC18SF / DC18SH / DC18WC	

- V závislosti na vašem regionu nemusí být některé kazety s bateriemi uvedené výše k dispozici.

**VAROVÁNÍ:** Používejte jenom kazety s bateriemi uvedené výše. Použití jiných kazet s bateriemi může způsobit zranění a/nebo požár.

## Provozní doba

Vhodná kazeta s baterií	Provozní doba (přibližně)		
	Celé světlo (LED-42 ks)		
	Dlouhá	Střední	Krátká
BL1415N	1,0 hodiny	2,2 hodiny	4,0 hodiny
BL1430B	1,6 hodiny	3,5 hodiny	7,0 hodiny
BL1440	2,6 hodiny	5,5 hodiny	11 hodiny
BL1460B	3,3 hodiny	7,0 hodiny	15 hodiny
BL1815N	1,3 hodiny	2,8 hodiny	5,5 hodiny
BL1820B	1,7 hodiny	3,5 hodiny	7,5 hodiny
BL1830B	2,4 hodiny	5,0 hodiny	10 hodiny
BL1840B	3,0 hodiny	7,0 hodiny	15 hodiny
BL1850B	4,0 hodiny	9,5 hodiny	19 hodiny
BL1860B	5,0 hodiny	11 hodiny	23 hodiny

- Provozní doby uvedené v tabulce představují hrubý odhad. Skutečná provozní doba může být jiná.
- Kazeta s baterií se v jednotlivých zemích může lišit.
- Provozní doba se může lišit v závislosti na typu baterií, stavu nabíjení a podmínkách použití.

## Symboly

Následující obrázky ukazují symboly, které lze použít pro zařízení. Před použitím se ujistěte, že rozumíte významu symbolů.



- Přečtěte si návod k použití.



- Jen pro země EU. Kvůli přítomnosti nebezpečných komponentů v zařízení může mít odpad z elektrických a elektronických zařízení, akumulátorů a baterií negativní vliv na životní prostředí a lidské zdraví.



- Elektrická a elektronická zařízení nebo baterie neodhazujte do domovního odpadu! V souladu s evropskou směrnicí o odpadních elektrických a elektronických zařízeních a akumulátorů a baterií a odpadních baterií, jakož i s jejich přizpůsobením vnitrostátním právním předpisům, by se použité elektrické zařízení, baterie a akumulátory měli skladovat odděleně a předat na samostatném sběrném místě pro komunální odpad, zpracovat v souladu s předpisy o ochraně životního prostředí. To je naznačeno symbolem přeškrtnuté pojízdné popelnice umístěným na zařízení.



- Optické záření (UV a IR)  
Omezte vystavení očí a kůže na minimum.



- Nedívejte se do zapnuté lampy.



- Používejte vhodný štít nebo jinou ochranu očí.



- Dávejte si pozor!



- Jen pro vnitřní použití

## DŮLEŽITÉ BEZPEČNOSTNÍ POKYNY

### ⚠ VAROVÁNÍ:

Abyste snížili riziko zranění, nedívejte se na provozované spotřebiče. Mohlo by dojít k vážnému poranění očí.

### ⚠ POZOR:

Při používání tohoto přístroje byste vždy měli dodržovat základní bezpečnostní opatření, abyste omezili riziko požáru, elektrického šoku a osobních zranění, včetně:

## PŘEČTĚTE SI VŠECHNY POKYNY.

1. Aby se snížilo riziko zranění, je potřebný přísný dohled, když se spotřebič používá v blízkosti dětí.
2. Abyste snížili riziko úrazu elektrickým proudem, neponořujte spotřebič do vody ani jiné tekutiny. Neumisťujte ani neskladujte spotřebič tam, kde by mohl spadnout nebo být vtažen do vany nebo umyvadla.
3. Spotřebič nezakrývejte látkou nebo kartonem atp. V opačném případě může dojít k požáru.
4. Nedotýkejte se vnitřku přístroje pinzetou, kovovými nástroji a pod.
5. Nevystavujte přístroj dešti nebo sněhu. Neumývejte je vodou.
6. Nedotýkejte se vnitřku přístroje pinzetou, kovovými nástroji a pod.
7. Nedotýkejte se horkých částí.
8. Když přístroj nepoužíváte, vždy jej vypněte, vyndejte kazetu s baterií z přístroje.
9. Přístroj byste neměli upustit nebo do něj uhodit.
10. Používejte pouze doplňky doporučené nebo prodávané výrobcem.
11. Pokud produkt nepoužíváte, skladujte jej uvnitř. Uchovávejte mimo dosah dětí.
12. Bezpečnostní informace pro přenosné svítidlo s bateriemi.
  - Likvidace baterií by měla být v souladu s místními předpisy, které se zabývají likvidací nebezpečných materiálů.
  - Baterii nespalujte.
13. Další informace o svítidlech.
  - Světelný zdroj této svítidly není vyměnitelný; když světelný zdroj dosáhne konce své životnosti, musí se vyměnit celá svítidla.
14. Použití a péče o zařízení na baterie.
  - VAROVÁNÍ: Přečtěte si všechna bezpečnostní varování a pokyny. Nedodržení varování a pokynů může vést k úrazu elektrickým proudem, ke vzniku požáru a/nebo vážnému zranění.
  - Zabraňte neúmyslnému spuštění přístroje. Před připojením baterií, zvedáním nebo přenášením přístroje se ujistěte, že vypínač je v poloze vypnuto. Přenášení přístroje s prstem na vypínači nebo zapájením přístroje do zásuvky s vypínačem v poloze zapnuto je často důvodem nehod.
  - Před provedením jakýchkoli úprav nebo výměny příslušenství a před uložením elektrického přístroje odpojte baterie. Taková preventivní bezpečnostní opatření snižují riziko náhodného spuštění přístroje.
  - Nabíjejte jenom podle pokynů uváděných výrobcem. Nabíječka vhodná pro jeden typ baterií může při použití s jiným typem způsobit riziko požáru.
  - Přístroje používejte jenom s příslušnými bateriemi. Použití jiných baterií může způsobit zranění a/nebo požár.
  - Když baterie nejsou v provozu, držte je v určité vzdálenosti od jiných kovových předmětů jako jsou sponky na papír, mince, klíče, hřebíky, vruty nebo jiné drobné kovové předměty, které by mohly vytvořit propojení dvou pólů baterie. Zkrat baterie může způsobit spálení nebo požár.
  - V nesprávných podmínkách použití může z baterie vytéct tekutina; nedotýkejte se jí. Pokud dojde k náhodnému kontaktu, omyjte místo vodou. Pokud se tekutina dostane do očí, vyhledejte lékařskou pomoc. Tekutina vytečená z baterie může způsobit podráždění nebo popáleniny.
  - Baterie ani přístroj nepoužívejte, jsou-li poškozeny nebo byly-li upraveny. Poškozené nebo upravované baterie se mohou chovat nepředvídatelně a způsobit požár, explozi nebo riziko poranění.
  - Baterie ani přístroj nevystavujte ohni ani vysokým teplotám. Vystavení ohni nebo teplotám nad 130 °C (265 °F) může způsobit výbuch.
  - Dodržujte všechny pokyny pro napájení a baterie ani přístroj nenabíjejte mimo rozsah teplot uvedený v návodu. Nesprávné nabíjení nebo překročení uvedeného rozsahu teplot může poškodit baterie a zvýšit riziko požáru.
  - Údržbu přístroje musí provádět kvalifikovaná osoba za použití pouze identických náhradních součástí. Tím se zajistí, že bude zachována bezpečnost přístroje.



- Příklad ani baterii neopravujte ani se nepokoušejte je opravovat jinak, než je to uvedeno v návodu k použití.
- 15. Důležité bezpečnostní pokyny pro kazetu s baterií.
- Před použitím kazety s baterií si přečtěte návod a výstražné značky na (1) nabíječe, (2) baterii a (3) produktu, který baterii používá.
- Bateriovou kazetu nerozebírejte ani s ní nemanipulujte. To by mohlo způsobit požár, nadměrné zahřátí nebo výbuch.
- Pokud se provozní doba výrazně zkrátí, okamžitě provoz zastavte. Může to způsobit riziko přehřátí, možné spáleniny a dokonce výbuch.
- Pokud se vám do očí dostane elektrolyt, vypláchněte je čistou vodou a okamžitě vyhledejte lékařskou pomoc. Může to vést ke ztrátě zraku.
- Nezpůsobujte zkrat na kazetě s baterií.
- Zařízení ani kazetu s baterií neskladujte a nepoužívejte na místech, kde může teplota dosáhnout nebo překročit 50 °C (122 °F).
- Kazetu s baterií nespalujte, ani pokud je vážně poškozena nebo úplně nepoužitelná. V ohni může explodovat.
- S bateriovou kazetou neházejte, neřežte ji, nemačkejte, nepouštějte ji na zem, nezatloukejte do ní hřebík ani s ní nebouchejte o tvrdý předmět. Takové chování by mohlo způsobit požár, nadměrné zahřátí nebo výbuch.
- Poškozenou baterii nepoužívejte.
- Lithium-iontové baterie uvnitř kazety podléhají požadavkům předpisů o nebezpečných věcech. Pro komerční přepravu např. třetími stranami nebo dopravci, platí speciální požadavky na balení a označení. Přípravu předmětu pro přepravu nutno konzultovat s odborníkem na nebezpečné materiály. Dodržujte také místní nařízení, která mohou být přísnější. Otevřené kontakty přelepte nebo jinak zaslepte a baterii zabalte takovým způsobem, aby se v obalu nemohla pohybovat.
- Baterie používejte jenom v produktech, pro které je doporučuje společnost Makita. Instalace baterií do nevhodných produktů může způsobit požár, přehřátí, výbuch nebo vytečení elektrolytu.
- Pokud přístroj delší dobu nepoužíváte, baterii z něj vyndejte.
- Během a po použití se může bateriová kazeta zahřát, což může způsobit popálení nebo popálení při nízké teplotě. Při zacházení s horkými bateriovými kazetami dávejte pozor.
- Nedotýkejte se terminálu přístroje ihned po použití, protože by mohl být dostatečně horký, aby mohl způsobit popálení.
- Nedovolte, aby se do svorek, otvorů a drážek v bateriové kazetě dostaly třísky, prach nebo zemina. To může mít za následek špatný výkon nebo poruchu přístroje nebo bateriové kazety.
- Pokud přístroj nepodporuje použití v blízkosti elektrických vedení vysokého napětí, nepoužívejte bateriovou kazetu v blízkosti elektrických vedení vysokého napětí. Mohlo by to způsobit špatný výkon nebo poruchu přístroje nebo bateriové kazety.
- Udržujte baterii mimo dosah dětí.

## ULOŽTE TĚTO POKYNY.

**⚠ POZOR:** Používejte jenom původní baterie Makita. Použití jiných než původních lithium-iontových baterií Makita nebo upravovaných baterií může vést k prasknutí baterie, požáru, osobní zraněním nebo poškozením. Způsobí to také zneplatnění záruky společnosti Makita na přístroj a nabíječku Makita.

16. Tipy pro zachování co nejdelší životnosti baterie.
- Kazetu s baterií nabíjejte dřív, než se úplně vybijí. Když si všimnete, že nastrojí dochází energie, vždy je vypněte a nabijte kazetu s baterií.
  - Nikdy nenabíjejte plně nabitou kazetu s baterií. Přebíjení baterie zkracuje její životnost.
  - Kazetu s baterií nabíjejte za pokojové teploty, při 10 °C - 40 °C (50 °F - 104 °F). Horkou kazetu s baterií nechte před nabitím vychladit.
  - Pokud bateriovou kazetu nepoužíváte, vyjměte ji z přístroje nebo nabíječky.
  - Pokud kazetu s baterií delší dobu (více než šest měsíců) nepoužíváte, nabijte ji.

## FUNKČNÍ POPIS

**⚠ POZOR:** Před úpravou nebo kontrolou funkce přístroje se vždy ujistěte, že je přístroj vypnutý a kazeta s baterií je odstraněna.

## Instalace a odstranění kazety s baterií (Fig. 2)

**⚠ POZOR:** Před vložením nebo vyjmutím kazety s baterií vždy spotřebič vypněte.

**⚠ POZOR:** **Přístroj a kazetu s baterií při instalaci nebo odstraňování kazety s baterií pevně držte.** Pokud přístroj a kazetu s baterií nebudete pevně držet, může se stát, že vám vyklouznou a způsobí poškození přístroje nebo kazety s baterií nebo zranění.

Pro instalaci kazety s baterií srovnajte jazýček na kazetě s baterií srovnajte s drážkou a zasuňte ji na místo. Zasuňte ji na doraz, dokud s kliknutím nezapadne na místo. Pokud vidíte červený indikátor, jak je znázorněno na obrázku, není zcela uzamčen. Pro odstranění kazety s baterií ji ze zařízení vysuňte a zároveň posouvejte tlačítko na přední straně kazety.

**⚠ POZOR:** Kazetu s baterií vždy instalujte úplně, aby nebyl vidět červený ukazatel. Pokud to neuděláte, může z přístroje vypadnout a způsobit zranění vám nebo dalším osobám.

**⚠ POZOR:** Kazetu s baterií neinstalujte násilím. Pokud kazeta nezajíždí dovnitř lehce, znamená to, že ji neinstalujete správně.

## Indikátor zbývající kapacity baterie (Fig. 3)

Zbývající kapacitu baterie můžete zobrazit stisknutím tlačítka kontroly na kazetě s baterií. Indikátor se na několik sekund rozsvítí.

Světlo indikátoru			Zbývající kapacita
Svítil	Nesvítil	Bliká	
■	□	□	75% až 100%
■	■	□	50% až 75%
■	■	□	25% až 50%
■	□	□	0% až 25%
■	□	□	Nabijte baterii.
■	□	□	Baterie může být vadná.

### POZN.:

V závislosti na podmínkách použití a teplotě prostředí se indikátor může jemně odchýlit od skutečné kapacity.

### POZN.:

Nejprve kontrolka (zcela vlevo) bude blikat, když systém ochrany baterie funguje.

## Zariadeni / systém ochrany baterie

zariadeni je vybaveno ochranným systémom, ktorý je v zájmu predĺženia doby prevádzky automaticky vypne.

### Ochrana před přílišným vybitím

Pokud kapacita baterie není dostatečná, přístroj se automaticky zastaví. V takovém případě vyjměte baterii z přístroje a nabijte ji.

### Ochrana před jinými příčinami

Ochranný systém je navržen i pro jiné příčiny, které by mohly poškodit zařízení a umožňuje automatické zastavení zařízení. Proveďte všechny následující kroky k odstranění příčin dočasného zastavení nebo zastavení provozu.

1. Vypněte zařízení a poté jej znovu zapněte, abyste jej restartovali.
2. Nabijte baterii (baterie) nebo ji/jejich vyměňte za nabitou baterii (baterie).
3. Nechte zařízení a baterii (baterie) vychladnout.

Pokud obnovou ochranného systému nenajdete žádné zlepšení, obraťte se na místní servisní středisko Makita.

## Zapnutí světla a volba režimu jasu (Fig. 4)

### ⚠ POZOR:

Nedívejte se do přímo světla nebo jeho zdroje.

1. Vypínač: Sekvence jasu je: Vysoký režim (Zapnutí) / Střední režim / Nízký režim / Vypnutí při každém stisknutí.
2. Volič režimu: Posloupnost rozsvícení je: Celé světlo / Pevná část světla / Skládací část světla při každém stisknutí, když je spínač zapnutý.

### POZN.:

Když zapnete spotřebič, zapne se stejný světelný režim jako při posledním použití.

## Indikátor slabé baterie (Fig. 5)

Když je baterie vybitá, kontrolky LED zhasnou kromě jedné kontrolky LED, jak je znázorněno na obrázku. Potom přibližně o pět až deset minut později se spotřebič automaticky vypne.

## PROVOZ

### ⚠ POZOR:

Otočte světelnou lištu LED a sklopte skládací část světla, abyste stabilizovali rovnováhu spotřebiče, když spotřebič postavíte do svislé polohy, jak je znázorněna na fig.4. V opačném případě může dojít k převrnutí spotřebiče a zranění osob.

## Úhel světelné lišty LED (Fig. 6, Fig. 7)

### ⚠ POZOR:

Dejte pozor, aby se při nastavení úhlu světla nedostaly pod knoflíky prsty.

### ⚠ POZOR:

Ujistěte se, že pevná a skládací část světla jsou pevně spojeny ve skládací a rozložené poloze.

LED světelnou lištu lze otáčet v sedmi stupních na každých 45°. (90° doprava a 180° doleva)  
Skládací část světla lze ohnout na 0° nebo 180°.

## Kovový hák (Fig. 8)

Při použití kovového háku zvedněte a posuňte kovový hák do středové polohy.

## Řemínek (Fig. 9)

### ⚠ POZOR:

Kroužek a otvor na popruh nepoužívejte k jiným účelům než k instalaci popruhu. V opačném případě může dojít ke zranění osob.

Nainstalujte popruh na spotřebič, jak je znázorněno.



## Instalace spon nosiče do teleskopického háku (Fig. 10, Fig. 11)

### POZOR:

Při instalaci spon nosiče do teleskopického háku dávejte pozor, abyste si nepřivřeli prst (prsty).

Nainstalujte spony nosiče do teleskopického háku, jak je znázorněno.

### POZN.:

Ujistěte se, že každá spona nosiče je zasunuta do otvoru pro umístění spony nosiče na hlavní liště.

### POZN.:

Ujistěte se, že dvě spony jsou ve stejném směru instalace.

## Instalace spotřebiče na teleskopický hák (Fig. 12)

Nainstalujte spotřebič na teleskopický hák pomocí spon nosiče, jak je znázorněno na obrázku.

### POZN.:

Ujistěte se, že každá spona drží zacvaklou polohu spotřebiče.

## Instalace teleskopického háku (Fig. 13)

### POZOR:

Na teleskopický hák nezavěšujte nic jiného než přístroj. V opačném případě by se háky držáku poškodily a mohlo by dojít ke zranění osob.

### POZOR:

Před použitím se ujistěte, že je každá část bezpečně připevněna.

### POZOR:

Při montáži teleskopického háku držte hlavní lištu a háky držáku. Dávejte pozor, abyste si nepřivřeli ruce a prsty, protože vnitřní lišta se vrátí do původní polohy pomocí síly pružin.

Podržte jeden hák držáku, abyste jej připevnili na požadované místo.

Při vysouvání teleskopického háku držte další hák držáku, abyste jej namontovali na požadované místo (jiná strana).

Zapněte spotřebič a nastavte úhel osvětlení spotřebiče tak, aby osvětlil požadované místo, jak je znázorněno na obrázku.

### UPOZORNĚNÍ:

Pokud používáte těžkou baterii, při nastavení úhlu osvětlení otáčejte pouze světelnou lištu LED.

## ÚDRŽBA

### POZOR:

Před pokusem o vykonání kontroly nebo údržby se vždy ujistěte, že je přístroj vypnutý, odpojený od proudu a kazeta s baterií je odstraněna.

### UPOZORNĚNÍ:

Nikdy nepoužívejte benzín, ředidlo, alkohol ani podobné látky. Mohou způsobit odbarvení, deformaci nebo praskliny.

Pro zachování BEZPEČNOSTI a SPOLEHLIVOSTI zařízení by všechny opravy a další údržbu nebo nastavení měli provádět autorizovaná nebo tovární servisní centra Makita za použití původních náhradních dílů Makita.

## Čištění

### POZOR:

Přístroj nikdy neomývejte vodou. Často otřete vnějšek spotřebiče (tělo spotřebiče) hadříkem navlhčeným v mýdlové vodě.

## VOLITELNÉ PŘÍSLUŠENSTVÍ

### POZOR:

Pro použití s vaším přístrojem Makita uvedeném v tomto návodu se doporučuje následující příslušenství. Použití jiného příslušenství nebo nástavců může představovat riziko poranění osob. Příslušenství nebo nástavce používejte jenom na účel, k jakému jsou určeny.

Potřebujete-li pomoc nebo další informace o tomto příslušenství, obraťte se na místní servisní centrum Makita.

- Původní baterie a nabíječka Makita

### POZN.:

Některé položky na tomto seznamu mohou být součástí balení jako standardní příslušenství. To se v jednotlivých zemích může lišit.