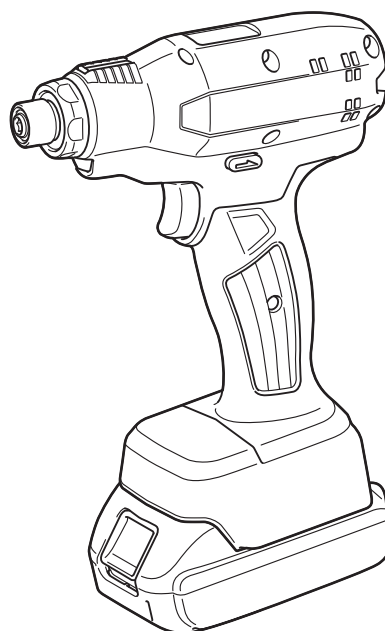




EN	Cordless Screwdriver	INSTRUCTION MANUAL	4
PL	Wkrętarka Bezprzewodowa	INSTRUKCJA OBSŁUGI	11
HU	Akkumulátoros csavarbehajtó	HASZNÁLATI KÉZIKÖNYV	18
SK	Akumulátorový skrutkovač	NÁVOD NA OBSLUHU	25
CS	Akumulátorový šroubovák	NÁVOD K OBSLUZE	32
UK	Бездротовий шурупверт	ІНСТРУКЦІЯ З ЕКСПЛУАТАЦІЇ	39
RO	Mașină de înșurubat cu acumulator	MANUAL DE INSTRUCȚIUNI	47
DE	Akku-Schrauber	BETRIEBSANLEITUNG	54

DFT024F
DFT025F
DFT060F



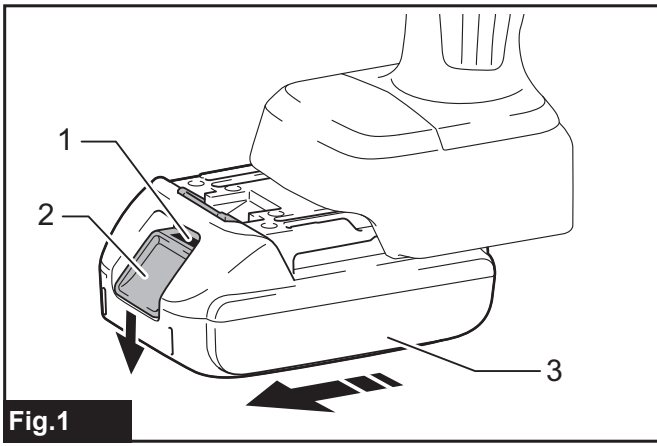


Fig.1

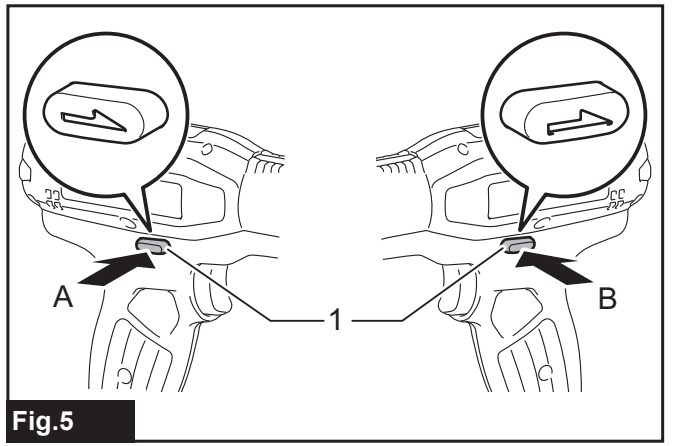


Fig.5

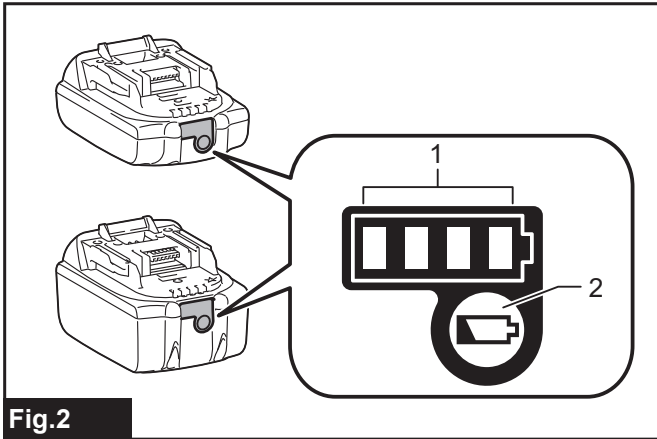


Fig.2

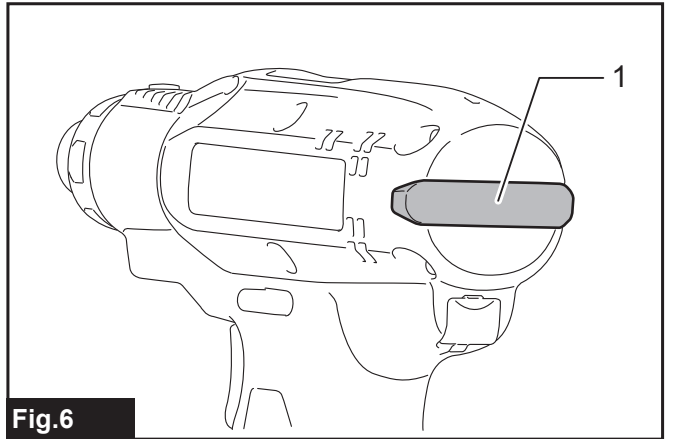


Fig.6

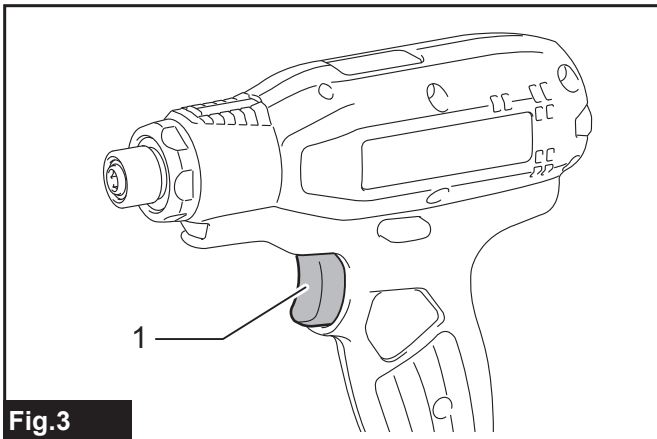


Fig.3

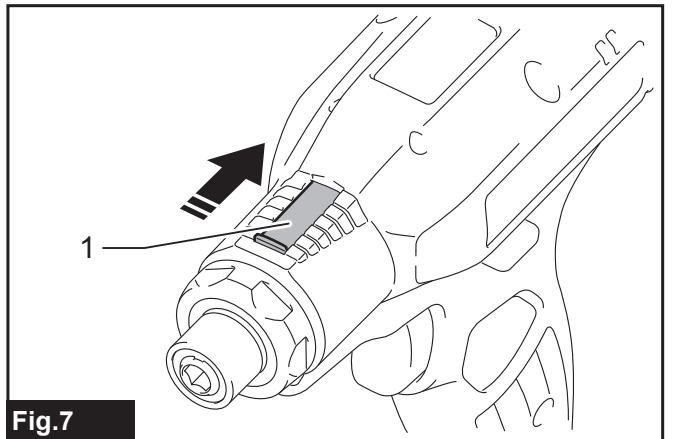


Fig.7

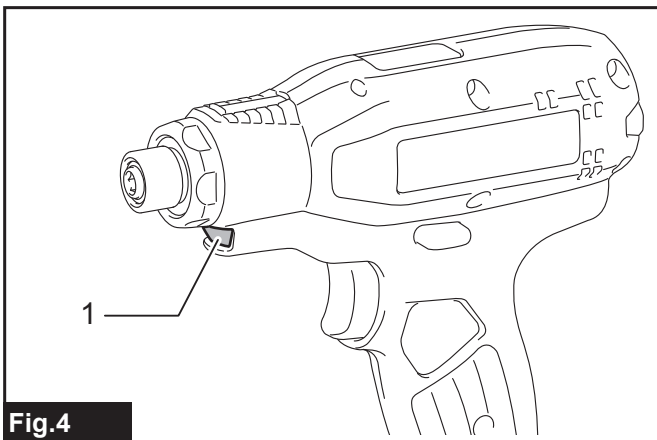


Fig.4

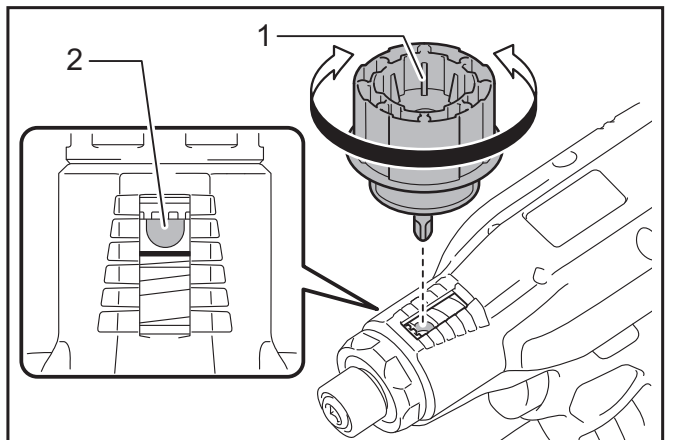


Fig.8

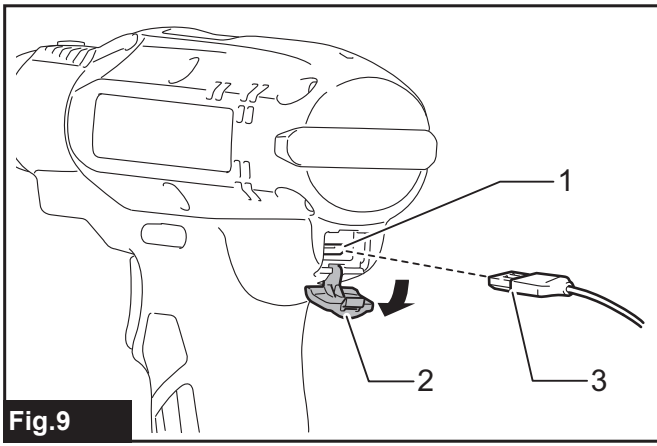


Fig.9

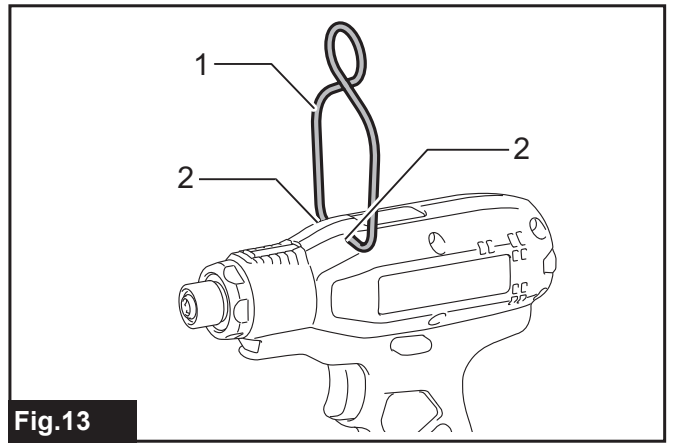


Fig.13

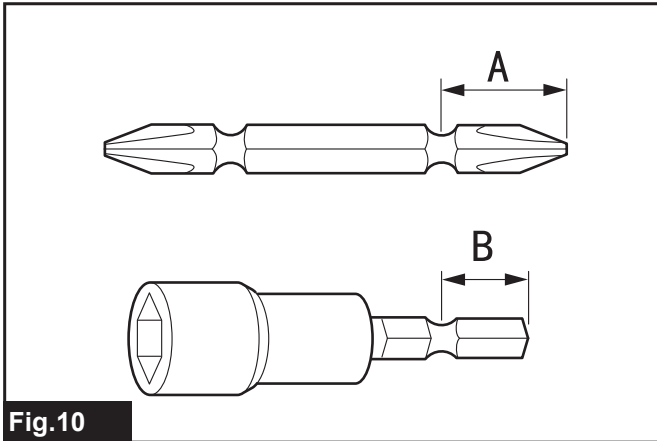


Fig.10

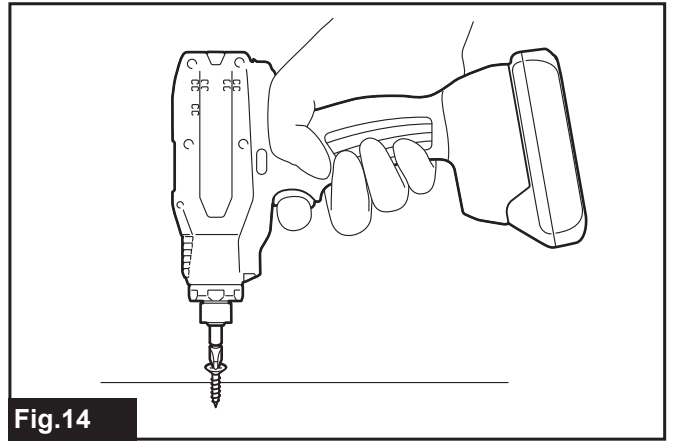


Fig.14

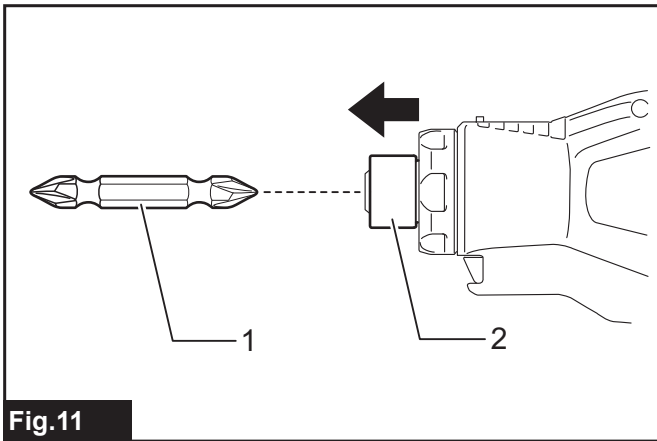


Fig.11

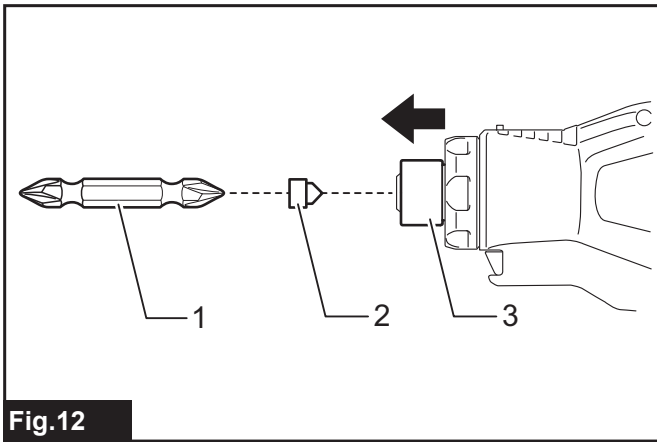


Fig.12

SPECIFIKACE

Model:		DFT024F	DFT025F	DFT060F
Utahovací moment	Tuhý spoj	0,5 – 2 N•m		1,5 – 6,5 N•m
	Pružný spoj	0,5 – 2 N•m		1,5 – 6,5 N•m
Otáčky bez zatížení (ot./min)		260 – 1 600 min ⁻¹	100 – 1 300 min ⁻¹	
Rozměry (D × Š × V)	s baterií BL1815N	161 mm × 75 mm × 242 mm		
	s baterií BL1860B	161 mm × 75 mm × 258 mm		
Jmenovité napětí		18 V DC		
Čistá hmotnost		1,2 – 1,5 kg		

- Vzhledem k neustálému výzkumu a vývoji zde uvedené technické údaje podléhají změnám bez upozornění.
- Specifikace se mohou pro různé země lišit.
- Hmotnost se může lišit v závislosti na nástavcích a přídatných zařízeních, včetně akumulátoru. Nejlehčí a nejtěžší kombinace, dle EPTA-Procedure 01/2014, jsou uvedeny v tabulce níže.

Použitelný akumulátor a nabíječka

Akumulátor	BL1815N / BL1820B / BL1830B / BL1840B / BL1850B / BL1860B
Nabíječka	DC18RC / DC18RD / DC18RE / DC18SD / DC18SE / DC18SF / DC18SH

- V závislosti na regionu vašeho bydliště nemusí být některé akumulátory a nabíječky k dispozici.

VAROVÁNÍ: Používejte pouze výše uvedené akumulátory a nabíječky. Použití jiných akumulátorů a nabíječek může způsobit zranění a/nebo požár.

Účel použití

Nářadí je určeno ke šroubování do dřeva, kovů a plastů.

Hlučnost

Typická vážená hladina hluku (A) určená podle normy EN62841-2-2:

Model DFT024F

Hladina akustického tlaku (L_{pA}): 70 dB(A) nebo méně
Nejistota (K): 3 dB(A)

Model DFT025F

Hladina akustického tlaku (L_{pA}): 70 dB(A) nebo méně
Nejistota (K): 3 dB(A)

Model DFT060F

Hladina akustického tlaku (L_{pA}): 70 dB(A) nebo méně
Nejistota (K): 3 dB(A)

Hladina hluku při práci může překročit hodnotu 80 dB (A).

POZNÁMKA: Celková(é) hodnota(y) emisí hluku byla(y) změřena(y) v souladu se standardní zkušební metodou a dá se použít k porovnání nářadí mezi sebou.

POZNÁMKA: Hodnotu(y) deklarovaných emisí hluku lze také použít k předběžnému posouzení míry expozice vibracím.

VAROVÁNÍ: Používejte ochranu sluchu.

VAROVÁNÍ: Emise hluku se při používání elektrického nářadí ve skutečnosti mohou od deklarované(ých) hodnot(y) lišit v závislosti na způsobech použití nářadí.

VAROVÁNÍ: Nezapomeňte stanovit bezpečnostní opatření na ochranu obsluhy podle odhadu expozice ve skutečných podmínkách použití. (Vezměte přitom v úvahu všechny části provozního cyklu, tj. kromě doby zátěže například doby, kdy je nářadí vypnuté a kdy běží naprázdno.)

Vibrace

Celková hodnota vibrací (vektorový součet tří os) určená podle normy EN62841-2-2:

Model DFT024F

Pracovní režim: šroubování bez přiklepu
Emise vibrací (a_n): 2,5 m/s² nebo méně
Nejistota (K): 1,5 m/s²

Model DFT025F

Pracovní režim: šroubování bez přiklepu
Emise vibrací (a_n): 2,5 m/s² nebo méně
Nejistota (K): 1,5 m/s²

Model DFT060F

Pracovní režim: šroubování bez přiklepu
Emise vibrací (a_n): 2,5 m/s² nebo méně
Nejistota (K): 1,5 m/s²

POZNÁMKA: Celková(é) hodnota(y) deklarovaných vibrací byla(y) změřena(y) v souladu se standardní zkušební metodou a dá se použít k porovnání nářadí mezi sebou.

POZNÁMKA: Celkovou(é) hodnotu(y) deklarovaných vibrací lze také použít k předběžnému posouzení míry expozice vibracím.

VAROVÁNÍ: Emise vibrací se při používání elektrického nářadí ve skutečnosti mohou od deklarované(ých) hodnot(y) lišit v závislosti na způsobech použití nářadí.

VAROVÁNÍ: Nezapomeňte stanovit bezpečnostní opatření na ochranu obsluhy podle odhadu expozice ve skutečných podmínkách použití. (Vezměte přitom v úvahu všechny části provozního cyklu, tj. kromě doby zátěže například doby, kdy je nářadí vypnuté a kdy běží naprázdno.)

Prohlášení ES o shodě

Pouze pro evropské země

Prohlášení ES o shodě je obsaženo v Příloze A tohoto návodu k obsluze.

BEZPEČNOSTNÍ VÝSTRAHY

Obecná bezpečnostní upozornění k elektrickému nářadí

VAROVÁNÍ: Přečtěte si všechny bezpečnostní výstrahy i pokyny a prohlédněte si ilustrace a specifikace dodané k tomuto elektrickému nářadí. Nedodržení všech níže uvedených pokynů může vést k úrazu elektrickým proudem, požáru či vážnému zranění.

Všechna upozornění a pokyny si uschovejte pro budoucí potřebu.

Pojem „elektrické nářadí“ v upozorněních označuje elektrické nářadí, které se zapojuje do elektrické sítě, nebo elektrické nářadí využívající akumulátory.

Bezpečnostní varování k akumulátorovému šroubováku

1. Při práci v místech, kde může dojít ke kontaktu spojovacího prvku se skrytým elektrickým vedením, držte elektrické nářadí za izolované části držadel. Spojovací prvky mohou při kontaktu s vodičem pod napětím přenést proud do nechráněných částí nářadí a obsluha může utrpět úraz elektrickým proudem.
2. Vždy zaujměte stabilní postoj. Při práci s nářadím ve výškách dbejte, aby se pod vámi nepohybovaly žádné osoby.
3. Držte nářadí pevně.

4. Nepřibližujte ruce k otáčejícím se částem.
5. Nedotýkejte se bezprostředně po skončení práce nástroje ani obrobku. Mohou být velmi horké a mohly by způsobit popáleniny kůže.
6. Obrobek vždy upínejte do svěráku či do podobného upevňovacího zařízení.
7. Ujistěte se, že se v pracovní oblasti nenacházejí žádné elektrické kabely, vodovodní a plynové potrubí atd., které by při poškození v důsledku práce s nářadím mohly být zdrojem nebezpečí.

TYTO POKYNY USCHOVEJTE.

VAROVÁNÍ: NEDOVOLTE, aby pohodlnost nebo pocit znalosti výrobku (získaný na základě předchozího použití) vedl k zanedbání dodržování bezpečnostních pravidel platných pro tento výrobek.

NESPRÁVNÉ POUŽÍVÁNÍ či nedodržení bezpečnostních pravidel uvedených v tomto návodu k obsluze může způsobit vážné zranění.

Důležitá bezpečnostní upozornění pro akumulátor

1. Před použitím akumulátoru si přečtěte všechny pokyny a varovné symboly na (1) nabíječce, (2) akumulátoru a (3) výrobku využívajícím akumulátor.
2. Nerozebírejte akumulátor ani do něj nijak nezasahujte. Může dojít k požáru, nadměrnému zahřátí nebo výbuchu.
3. Pokud se příliš zkrátí provozní doba akumulátoru, přerušete okamžitě práci. V opačném případě existuje riziko přehřívání, popálení nebo dokonce výbuchu.
4. Budou-li vaše oči zasaženy elektrolytem, vypláchněte je čistou vodou a okamžitě vyhledejte lékařskou pomoc. Může dojít ke ztrátě zraku.
5. Akumulátor nezkratujte:
 - (1) Nedotýkejte se svorek žádným vodivým materiálem.
 - (2) Neskladujte akumulátor v nádobě s jinými kovovými předměty, jako jsou hřebíky, mince, apod.
 - (3) Nevystavuje akumulátor vodě a dešti. Zkrat akumulátoru může způsobit velký průtok proudu, přehřátí, možné popálení a dokonce i poruchu.
6. Neskladujte a nepoužívejte nářadí a akumulátor na místech, kde může teplota překročit 50 °C (122 °F).
7. Nespalujte akumulátor, ani když je vážně poškozen nebo úplně opotřeben. Akumulátor může v ohni vybuchnout.
8. Akumulátor nesmí být proražen hřebíkem, řezán, drcen, házen či upuštěn na zem, ani nesmí dojít k nárazu tvrdého předmětu do něj. Taková situace může způsobit požár, nadměrné zahřátí či výbuch.
9. Nepoužívejte poškozené akumulátory.

10. **Obsažené lithium-iontové akumulátory podléhají právním požadavkům na nebezpečné zboží.**
V případě komerční přepravy například externími dopravci je třeba dodržet zvláštní požadavky na balení a značení.
Pro přípravu zboží k přepravě je nutná konzultace s odborníkem na nebezpečný materiál. Dodržujte také případné podrobnější národní předpisy.
Odkryté kontakty přelepte izolační páskou či jinak zakryjte a akumulátory zabalte tak, aby se v balení nemohly pohybovat.
11. **Při likvidaci akumulátoru jej vyjměte z nářadí a zlikvidujte jej na bezpečném místě. Při likvidaci akumulátoru postupujte podle místních předpisů.**
12. **Akumulátor používejte pouze s výrobky specifikovanými společností Makita.** Instalace akumulátoru do nevyhovujících výrobků může způsobit požár, nadměrné zahřívání, explozi nebo únik elektrolytu.
13. **Pokud nářadí delší dobu nepoužíváte, je nutné z něj akumulátor vyjmout.**
14. **Během a po použití se může akumulátor zahřát, což může způsobit popáleniny nebo podráždění. Při manipulaci s horkými akumulátory dávejte pozor.**
15. **Nedotýkejte se koncovky na nářadí ihned po použití, protože ta může být horká a způsobit popáleniny.**
16. **Do koncovek, otvorů a zdířek na akumulátoru se nesmí dostat piliny, prach nebo jiné nečistoty.** Mohlo by tím dojít ke zhoršení výkonu nebo poruše nářadí či akumulátoru.
17. **Jestliže nářadí není zkonstruováno tak, že jej lze používat v blízkosti vysokého elektrického napětí, nepoužívejte akumulátor poblíž vedení s vysokým elektrickým napětím.** Mohlo by tím dojít k poruše či selhání nářadí či akumulátoru.
18. **Akumulátor uchovávejte mimo dosah dětí.**

TYTO POKYNY USCHOVEJTE.

⚠ UPOZORNĚNÍ: Používejte pouze originální akumulátory Makita. Používání neoriginálních nebo upravených akumulátorů může způsobit explozi akumulátoru a následný požár, zranění a jiné poškození. Zaniká tím také záruka společnosti Makita na nářadí a nabíječku Makita.

Tipy k zajištění maximální životnosti akumulátoru

1. **Akumulátor nabijte dříve, než dojde k jeho úplnému vybití. Pokud si povšimnete sníženého výkonu nářadí, vždy jej zastavte a dobijte akumulátor.**
2. **Nikdy nenabíjete úplně nabitý akumulátor. Přebíjení zkracuje životnost akumulátoru.**
3. **Akumulátor dobíjete při pokojové teplotě od 10 °C do 40 °C (50 °F až 104 °F). Před nabíjením nechte horký akumulátor zchladnout.**
4. **Když není akumulátor používán, vyjměte ho z nářadí či nabíječky.**
5. **Pokud se akumulátor delší dobu nepoužívá (déle než šest měsíců), je nutno jej dobít.**

POPIS FUNKCÍ

⚠ UPOZORNĚNÍ: Před nastavováním nářadí nebo kontrolou jeho funkce se vždy přesvědčte, zda je vypnuté a je vyjmutý akumulátor.

Nasazení a sejmutí akumulátoru

⚠ UPOZORNĚNÍ: Před nasazením či sejmutím akumulátoru nářadí vždy vypněte.

⚠ UPOZORNĚNÍ: Při nasazování či snímání akumulátoru pevně držte nářadí i akumulátor. V opačném případě vám může nářadí nebo akumulátor vyklouznout z rukou a mohlo by dojít k jejich poškození či ke zranění.

- **Obr.1:** 1. Červený indikátor 2. Tlačítko 3. Akumulátor

Chcete-li akumulátor sejmut, vysuňte jej se současným přesunutím tlačítka na přední straně akumulátoru.

Při nasazování akumulátoru vyrovnejte jazýček na akumulátoru s drážkou v krytu a zasuňte akumulátor na místo. Akumulátor zasuňte na doraz, až zacvakne na své místo. Není-li tlačítko zcela zajištěno, uvidíte na jeho horní straně červený indikátor.

⚠ UPOZORNĚNÍ: Akumulátor zasunujte vždy zcela tak, aby nebyl červený indikátor vidět. Jinak by mohl akumulátor ze zařízení vypadnout a způsobit zranění obsluze či přihlížejícím osobám.

⚠ UPOZORNĚNÍ: Akumulátor nenasazujte násilím. Nelze-li akumulátor zasunout snadno, nevkládáte jej správně.

Indikace zbývajcí kapacity akumulátoru

Pouze pro akumulátory s diodovým ukazatelem

- **Obr.2:** 1. Kontrolky 2. Tlačítko kontroly

Stisknutím tlačítka kontroly na akumulátoru zjistíte zbývajcí kapacitu akumulátoru. Kontrolky indikátoru se na několik sekund rozsvítí.

Kontrolky			Zbývajcí kapacita
Svítil	Nesvítil	Bliká	
■	□	◐	75 % až 100 %
■	■	■	
■	■	□	50 % až 75 %
■	□	□	25 % až 50 %
■	□	□	0 % až 25 %
◐	□	□	Nabíjete akumulátor.
■	■	□	Došlo pravděpodobně k poruše akumulátoru.
□	□	■	

POZNÁMKA: Kapacita udávaná indikátorem se může mírně lišit od skutečné kapacity v závislosti na podmínkách používání a teplotě prostředí.

POZNÁMKA: První kontrolka (zcela vlevo) bude blikat, když je systém ochrany akumulátoru v provozu.

System ochrany náradí a akumulátoru

Náradí je vybaveno systémem ochrany náradí a akumulátoru. Tento systém automaticky přerušuje napájení motoru, aby se prodloužila životnost náradí a akumulátoru. Budou-li náradí nebo akumulátor vystaveny některé z níže uvedených podmínek, náradí se během provozu automaticky vypne:

Ochrana proti přetížení

Pokud se s nástrojem/akumulátorem pracuje způsobem vyvolávajícím mimořádně vysoký odběr proudu, nástroj se automaticky vypne. V takové situaci nástroj vypněte a ukončete činnost, při níž došlo k přetížení nástroje. Potom nástroj zapněte a obnovte činnost.

Ochrana proti přehřátí

Když se náradí či akumulátor přehřeje, automaticky se vypne. V takovém případě nechte náradí či akumulátor před opětovným zapnutím vychladnout.

Ochrana proti přílišnému vybití

V případě nedostačující kapacity akumulátoru se náradí automaticky vypne. V takovém případě vyjměte akumulátor z náradí a nabijte jej.

Používání spouště

VAROVÁNÍ: Před vložením akumulátoru do náradí vždy zkontrolujte správnou funkci spouště, a zda se po uvolnění vrací do vypnuté polohy.

Chcete-li nástroj uvést do chodu, stačí stisknout spoušť. Chcete-li nástroj vypnout, uvolněte spoušť.

► Obr.3: 1. Spoušť

POZNÁMKA: Přibližně jednu sekundu po utahování nástroj nepracuje, ani když stisknete spínač.

Diodový ukazatel / bzučák

► Obr.6: 1. Diodový ukazatel

Diodový ukazatel / bzučák na nástroji signalizuje následující funkce.

Funkce	Stav nástroje	Stav diodového ukazatele / bzučáku		Prováděná činnost
		Diodový ukazatel	Bzučák	
Zkontrolujte funkce diodového ukazatele, pracovního osvětlení a bzučáku	Když je nainstalován akumulátor, zkontroluje nástroj diodový ukazatel, světlo a bzučák.	Rozsvítí se nejprve zeleně, potom červeně. (A poté se světlo rozsvítí.)	Sled velmi krátkých pípnutí	–
Detekce stisknutí spouště při instalaci akumulátoru	Pokud je akumulátor instalován při stisknutí spoušti, nástroj se zastaví, aby se zamezilo nechtěnému spuštění.	Bliká střídavě červeně a zeleně.	Sled krátkých pípnutí	Uvolněte spoušť.
Automatické zastavení s dokončením utažení	Bylo dosaženo nastavení náradí a náradí se zastavilo.	Rozsvítí se zeleně přibližně na jednu sekundu.	–	–

Rozsvícení předního světla

► Obr.4: 1. Světlo

UPOZORNĚNÍ: Nedívejte přímo do světla nebo jeho zdroje.

Při stisknutí spouště se rozsvítí světlo. Světlo svítí po celou dobu stisknutí spouště. Světlo zhasne přibližně 10 sekund po uvolnění spouště.

POZNÁMKA: K otření nečistot ze skla světla použijte suchý hadřík. Dbejte, abyste sklo světla nepoškrábali. Mohlo by dojít ke snížení svítivosti.

Přepínání směru otáčení

► Obr.5: 1. Přepínací páčka směru otáčení

UPOZORNĚNÍ: Před zahájením provozu vždy zkontrolujte nastavený směr otáčení.

UPOZORNĚNÍ: Směr otáčení přepínejte až po úplném zastavení náradí. Provedete-li změnu směru otáčení před zastavením náradí, může dojít k jeho poškození.

UPOZORNĚNÍ: Pokud náradí nepoužíváte, vždy přesuňte přepínací páčku směru otáčení do neutrální polohy.

Toto náradí je vybaveno přepínačem směru otáčení. Stisknutím přepínací páčky směru otáčení ze strany A se nástroj otáčí ve směru hodinových ručiček, zatímco při stisknutí ze strany B proti směru hodinových ručiček. Je-li přepínací páčka směru otáčení v neutrální poloze, nelze stisknout spoušť náradí.

Funkce	Stav nástroje	Stav diodového ukazatele / bzučáku		Prováděná činnost
		Diodový ukazatel	Bzučák	
Výstraha na nedosta- tečné utažení	Nářadí nedokončilo nastavení nářadí, protože spoušť byla stisknuta předtím, než bylo dosaženo nastavených hodnot. V opačném případě bylo dosaženo nastavení „Kritéria selhání fáze“.	Rozsvítí se červeně.	Dlouhé pípnutí	Dotáhněte šroub.
Pauza mezi fázemi	Nářadí se nachází v pauze konfigurované nastavením „Přejít na další fázi“.	Svítil nebo bliká zeleně (v závislosti na nastavení)	–	–
Rozpoznání dvojnásobné shody	Pokud začne obsluha znovu utahovat již utažený šroub, nástroj to rozpozná a zastaví se.	Rozsvítí se červeně.	Dlouhé pípnutí	–
Výstraha pro nízkou kapacitu akumulátoru	Energie akumulátoru klesla pod určitou úroveň a je nutné vyměnit akumulátor.	Bliká červeně a pomalu.	Sled dlouhých pípnutí	Vyměňte akumulátor za plně nabitý.
Automatické zastavení s nízkou zbývající kapacitou akumulátoru	Energie akumulátoru je téměř vyčerpána a nástroj se zastavil.	Rozsvítí se červeně.	Dlouhé pípnutí	Vyměňte akumulátor za plně nabitý.
Prevence nulování ovladače	Napětí akumulátoru z určitého důvodu neobvykle pokleslo a nástroj se zastavil.	Bliká střídavě červeně a zeleně.	Sled krátkých pípnutí	Vyměňte akumulátor za plně nabitý.
Ochrana proti přehřátí	Motor nebo ovladač se neobvykle přehřál a nářadí se zastavilo.	Bliká červeně a rychle.	Sled krátkých pípnutí	Okamžitě vyjměte akumulátor a nechejte nástroj zchladnout.
Chyba při detekci teploty motoru	Detekující jednotka motoru selhala při detekci tepla, protože je poškozen kabel, případně z jiného důvodu.	Bliká červeně a rychle.	Sled krátkých pípnutí	Vyjměte akumulátor a nechejte nářadí zchladnout. Jestliže se kontrolka nezastaví, nechte nářadí opravit místním servisním střediskem společnosti Makita.
Detekce poruchy motoru	Byla zjištěna porucha motoru. V této chvíli nástroj nepracuje.	Bliká střídavě červeně a zeleně.	Sled krátkých pípnutí	Požádejte o opravu v místním servisním středisku firmy Makita.
Výstraha: nutná údržba	Je čas na údržbu dle přednastaveného počtu zašroubovaných šroubů.	Bliká žlutě.	–	Výstrahu resetujte pomocí softwarové aplikace.
Výstraha nedostupné datové komunikace (pro nástroj propojený s počítačem)	Výměna dat mezi počítačem a nástrojem je nedostupná i přes jejich propojení.	Bliká žlutě.	–	Restartujte softwarovou aplikaci a opětovně připojte USB kabel.
Signalizace, že je datová komunikace dostupná (pro nástroj propojený s počítačem)	Nástroj je propojen s počítačem a datová komunikace je dostupná.	Bliká zeleně.	–	–

Seřízení utahovacího momentu

Pokud chcete šroubovat šroubky, šrouby se šestihranou hlavou atp. předem určeným momentem, nastavte následujícím způsobem utahovací moment.

- Otevřete ručně desku kotouče, kde uvidíte otvor.
► **Obr.7:** 1. Deska kotouče
- Stiskněte a uvolněte spoušť, takže se stavěcí prsteneček otočí a je vidět otvor. Potom vyjměte akumulátor.

3. K nastavení utahovacího momentu použijte volitelnou seřizovací hlavu. Do otvoru v přední části nástroje zasuňte čep seřizovací hlavy. Otáčením seřizovací hlavy směrem vpravo pak nastavíte větší utahovací moment nebo otáčením vlevo menší moment.

► **Obr.8:** 1. Seřizovací hlava 2. Otvor pro seřizovací hlavu

- Vložte akumulátor a momentovou zkoušečkou se přesvědčte, zda byl nastaven utahovací moment.
- Zavřete ručně desku kotouče a zajistěte ji.

Přizpůsobení otáček bez zatížení a úhlu otáčení atd.

Pomocí počítače můžete přizpůsobit otáčky bez zatížení, počet otáček a další parametry nástroje. Nainstalujte softwarovou aplikaci do svého počítače a spojte ho s nástrojem pomocí kabelu USB.

► **Obr.9:** 1. Port USB 2. Kryt USB 3. Kabel USB

POZOR: Přesvědčte se, že je kryt USB během utahování zavřený.

POZNÁMKA: Ohledně softwarové aplikace kontaktujte prodejce společnosti Makita.

SESTAVENÍ

⚠ UPOZORNĚNÍ: Před prováděním jakýchkoli prací na nářadí se vždy přesvědčte, zda je vypnuté a je vyjmutý akumulátor.

Instalace a demontáž šroubovacího bitu a nástavce s vnitřním šestihranem

► **Obr.10**

Používejte pouze šroubovací bity či nástavce s vnitřním šestihranem s částí pro vložení naznačenou na obrázku. Nepoužívejte žádné jiné šroubovací bity ani nástavce s vnitřním šestihranem.

Pro nářadí s mělkým otvorem pro šroubovací bity

A = 12 mm B = 9 mm	Používejte pouze tento typ šroubovacího bitu. Dodržujte postup v bodě 1. (Poznámka) Držák nástavce není potřebný.
-----------------------	---

Pro nářadí s hlubokým otvorem pro šroubovací bity

A = 17 mm B = 14 mm	Při instalaci těchto typů šroubovacích bitů dodržujte postup v bodě 1.
A = 12 mm B = 9 mm	Při instalaci těchto typů šroubovacích bitů dodržujte postup v bodě 2. (Poznámka) Instalace bitu nevyžaduje držák nástavce.

Postup 1

Nářadí bez rychloupínacího skličidla

► **Obr.11:** 1. Šroubovací bit 2. Objímka

Při instalaci šroubovacího bitu posuňte objímku ve směru šipky a zasuňte šroubovací bit co nejdále do objímky.

Potom šroubovací bit uvolněním objímky zajistěte.

Nářadí s rychloupínacím skličidlem

Při vkládání zasuňte šroubovací bit co nejdále do objímky.

Postup 2

Po provedení výše uvedeného **postupu 1** zasuňte držák nástavce do objímky zašpičatělým koncem dovnitř.

► **Obr.12:** 1. Šroubovací bit 2. Držák nástavce 3. Objímka

Chcete-li šroubovací bit vyjmout, posuňte objímku ve směru šipky a šroubovací bit vytáhněte.

POZNÁMKA: Nebude-li šroubovací bit zasunutý dostatečně hluboko do objímky, nevrátí se objímka do své výchozí polohy a šroubovací bit nebude upevněn. V takovém případě se pokuste bit vložit znovu podle pokynů uvedených výše.

POZNÁMKA: Jestliže je zasunutí šroubovacího bitu obtížné, potáhněte za objímku a bit zasuňte co nejdále.

POZNÁMKA: Po vložení šroubovacího bitu zkontrolujte, zda je řádně upevněn. Pokud se uvolňuje, nepoužívejte jej.

Instalace háčku

Volitelné příslušenství

Háček je vhodný k zavěšení nářadí. Háček instalujte do otvorů v těle nářadí.

► **Obr.13:** 1. Háček 2. Otvor

PRÁCE S NÁŘADÍM

Šroubování

⚠ UPOZORNĚNÍ: Dbejte, aby byl bit nasazen kolmo na hlavu šroubu. V opačném případě může dojít k poškození šroubu nebo bitu.

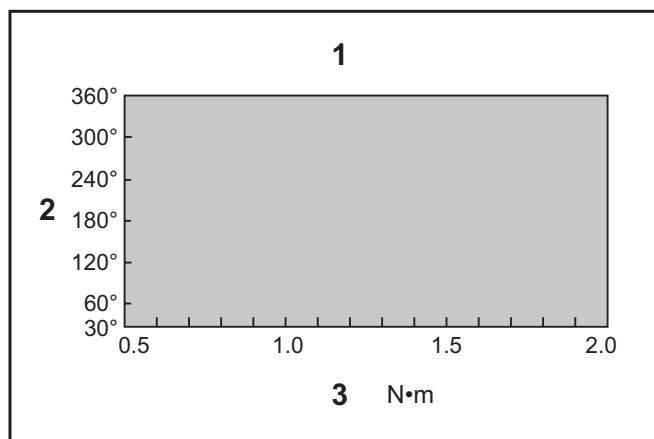
Nasadte hrot šroubovacího bitu na hlavu šroubu a vyviňte na nářadí tlak. Potom nástroj zapněte. Jakmile se zaktivuje spojka, motor se automaticky zastaví. Poté uvolněte spoušť.

► **Obr.14**

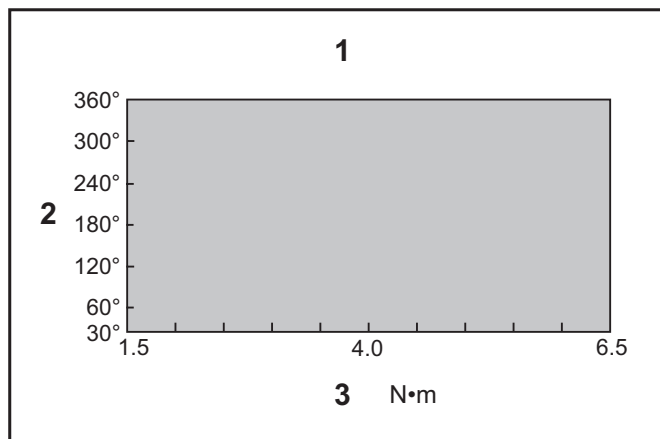
Limity utahování

Používejte nástroj v rámci limitů utahování. Použijete-li nástroj mimo tyto limity, spojka nebude pracovat. V takovém případě nástroj není schopen dodat dostatečný utahovací moment.

Pro model DFT024F / DFT025F



1. Rozsah kapacit upnutí 2. Úhel otáčení 3. Utahovací moment



1. Rozsah kapacit upnutí 2. Úhel otáčení 3. Utahovací moment

POZNÁMKA: Úhel otáčení je úhel od bodu, kde je šroub dotahován na 50 % zamýšleného momentu do bodu, kde je šroub dotahován na 100 % momentu.

POZNÁMKA: Použití studeného akumulátoru může vést k varování o nízké kapacitě akumulátoru prostřednictvím diodového ukazatele a bzučáku a k okamžitému zastavení nástroje, i když je plně nabitý. V takovém případě může být kapacita utahování nižší než je uvedeno v této příručce.

ÚDRŽBA

UPOZORNĚNÍ: Před zahájením kontroly nebo údržby nářadí se vždy ujistěte, zda je vypnuté a je vyjmut akumulátor.

POZOR: Nikdy nepoužívejte benzín, benzen, ředidlo, alkohol či podobné prostředky. Mohlo by tak dojít ke změnám barvy, deformacím či vzniku prasklin.

K zachování BEZPEČNOSTI a SPOLEHLIVOSTI výrobku musí být opravy a veškerá další údržba či seřizování prováděny autorizovanými nebo továrními servisními středisky společnosti Makita s využitím náhradních dílů Makita.

VOLITELNÉ PŘÍSLUŠENSTVÍ

UPOZORNĚNÍ: Pro nářadí Makita popsané v tomto návodu doporučujeme používat následující příslušenství a nástavce. Při použití jiného příslušenství či nástavců může hrozit nebezpečí zranění osob. Příslušenství lze používat pouze pro stanovené účely.

Potřebujete-li bližší informace ohledně tohoto příslušenství, obraťte se na místní servisní středisko společnosti Makita.

- Seřizovací hlava
- Ochranný kryt (přírozený, červený, modrý, žlutý, zelený)
- Háček
- Pojistná matice (červená, modrá, žlutá)
- Originální akumulátor a nabíječka Makita

POZNÁMKA: Některé položky seznamu mohou být k nářadí přibaleny jako standardní příslušenství. Přibalené příslušenství se může v různých zemích lišit.

Makita Europe N.V. Jan-Baptist Vinkstraat 2,
3070 Kortenberg, Belgium

Makita Corporation 3-11-8, Sumiyoshi-cho,
Anjo, Aichi 446-8502 Japan

www.makita.com

885820-974
EN, PL, HU, SK,
CS, UK, RO, DE
20200715