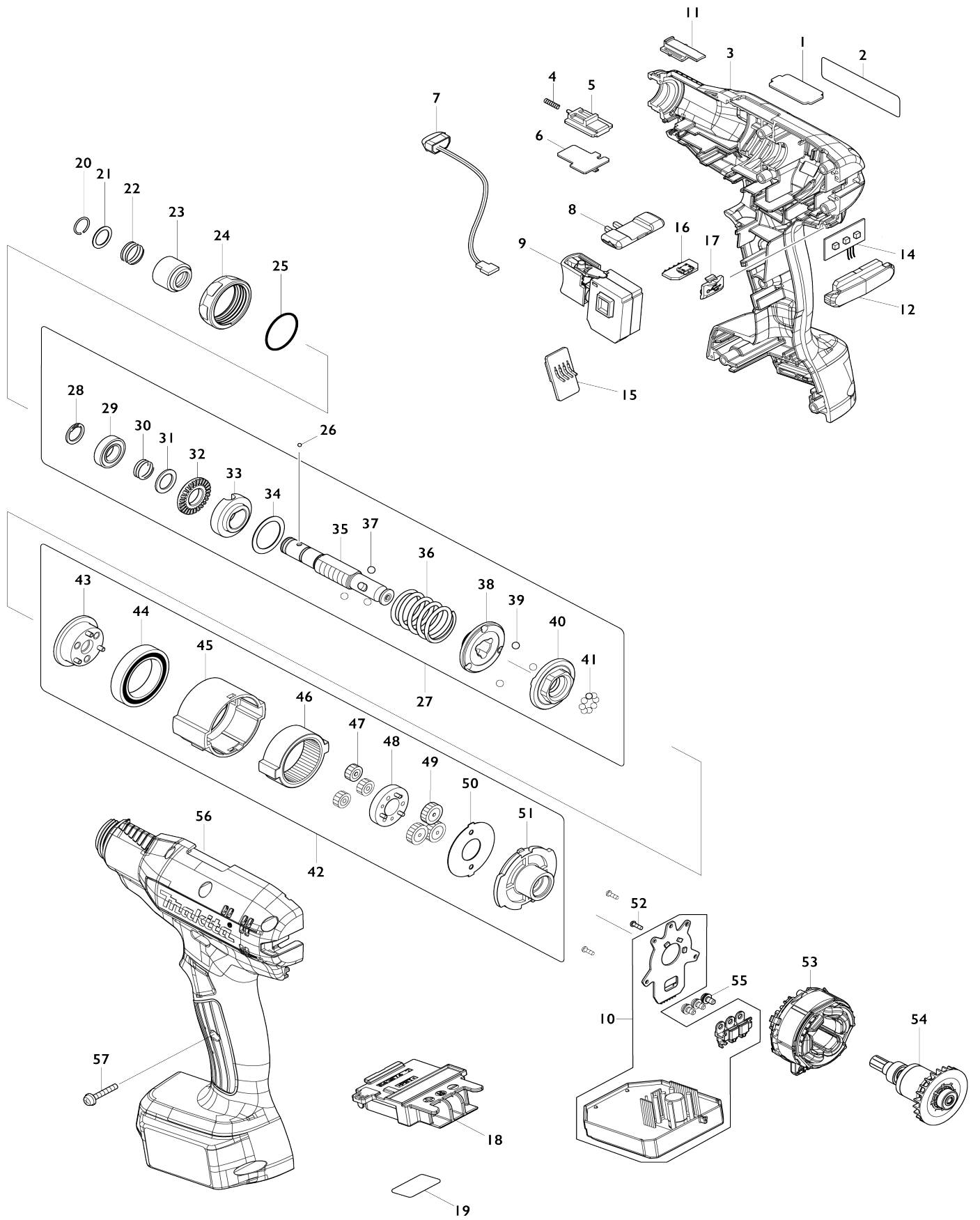


Model No.DFT060F CORDLESS SCREWDRIVER



Model No.DFT060F CORDLESS SCREWDRIVER

Obj. č.	Obj. č.	Popis	Možn ost zá měny	Množ ství	Nový/ Starý	Poznámka 1	Poznámka 2
001	347538-7	PLATE R		1			
002	857U52-6	DFT060F NAME PLATE		1			
003	183R48-6	HOUSING SET		1			
C10	263005-3	vymezovací čep 6		2			
C20	931002-4	HEX. NUT M3		7			
D10		INC. 56					
004	233025-1	vínutá pružina 2 6702DW		1			
005	140U90-8	SWITCH LEVER COMPLETE		1	*		
005-1	141R28-8	SWITCH LEVER COMPLETE	<	1			
006	620D61-4	SENSOR CIRCUIT		1			
007	620521-2	LED CIRCUIT		1			
008	457469-3	F/R CHANGE LEVER		1			
009	651082-1	SWITCH C3JW-1B-S		1			
010	620D60-6	CONTROLLER		1			
011	412712-7	CHANGE PLATE		1			
012	457484-7	LENS		1			
014	620622-6	LED CIRCUIT		1			
015	620621-8	BUZZER CIRCUIT		1			
016	620A99-1	USB CIRCUIT		1			
017	144709-5	USB COVER COMPLETE		1			
018	643874-2	TERMINAL		1			
019	857U58-4	DFT060F SERIAL NO. LABEL		1			
020	233930-2	RING SPRING 9		1			
021	267070-4	podložka 10		1			
022	232374-3	COMPRESSION SPRING 10A		1			
023	161607-8	BIT SLEEVE		1			
024	457530-6	LOCK NUT M28 BLACK		1			
025	213836-0	O-RING 22		1			
026	216015-9	STEEL BALL 2.4		2			
027	127680-8	CLUTCH ASSEMBLY 6M		1	*		
D10		INC. 28-41					
027-1	122B11-8	CLUTCH ASSEMBLY 6M R	<	1			
D10		INC. 28-41					
028	961026-6	pojistný kroužek S-10 BFL080F-B FL400F		1			
029	210076-1	BALL BEARING 6800LLB		1			
030	232375-1	COMPRESSION SPRING 10B		1	*		
030-1	232656-3	COMPRESSION SPRING 11	O	1			
031	267047-9	podložka 10		1			
032	326953-8	LOCK NUT M12		1			
033	144421-7	ADJUST RING COMPLETE		1			
034	253391-0	FLAT WASHER 18		1			
035	326944-9	SPINDLE M		1	*		
035-1	327644-4	SPINDLE M R	<	1	*		
035-2	327644-4	SPINDLE M R	O	1			
036	232539-7	COMPRESSION SPRING 18C		1			
037	216024-8	kulička BFL080F		3			
038	223185-7	CAM A		1			

039	216024-8	kulička BFL080F		3		
040	223186-5	CAM B		1		
041	216001-0	kulička 3.5		8		
042	127682-4	GEAR ASSEMBLY O		1		
D10		INC. 43-51				
043	144424-1	CARRIER COMPLETE B		1		
044	211375-4	Kugellager		1		
045	412713-5	GEAR CASE		1		
046	221546-5	INTERNAL GEAR 47		1		
047	221543-1	SPUR GEAR 13		3		
048	144422-5	SPUR GEAR 20 COMPLETE		1		
049	221544-9	SPUR GEAR 18		3		
050	267774-8	podložka BFL/BFT		1		
051	418003-4	krytka		1		
052	266490-9	TAPPING SCREW PT 2X6		3		
053	629A21-5	STATOR		1		
054	619440-7	ROTOR		1		
055	652069-6	FLAT HEAD SCREW M3X6		3		
056	183R48-6	HOUSING SET		1		
C10	263005-3	vymezovací čep 6		2		
C20	931002-4	HEX. NUT M3		7		
D10		INC. 3				
057	251581-9	PAN HEAD SCREW M3X20		7		
003-1	183R47-8	HOUSING SET		1		
C10	263005-3	vymezovací čep 6		2		
C20	931002-4	HEX. NUT M3		8		
D10		INC. 56				
010	620N16-9	CONTROLLER		1		
056-1	183R47-8	HOUSING SET		1		
C10	263005-3	vymezovací čep 6		2		
C20	931002-4	HEX. NUT M3		8		
D10		INC. 3				
E01	412358-9	COVER		1		
E02	911013-5	924311		1		

Prosím uveďte objednací číslo dílu v objednávce

Datum tisku 24. 05. 2024