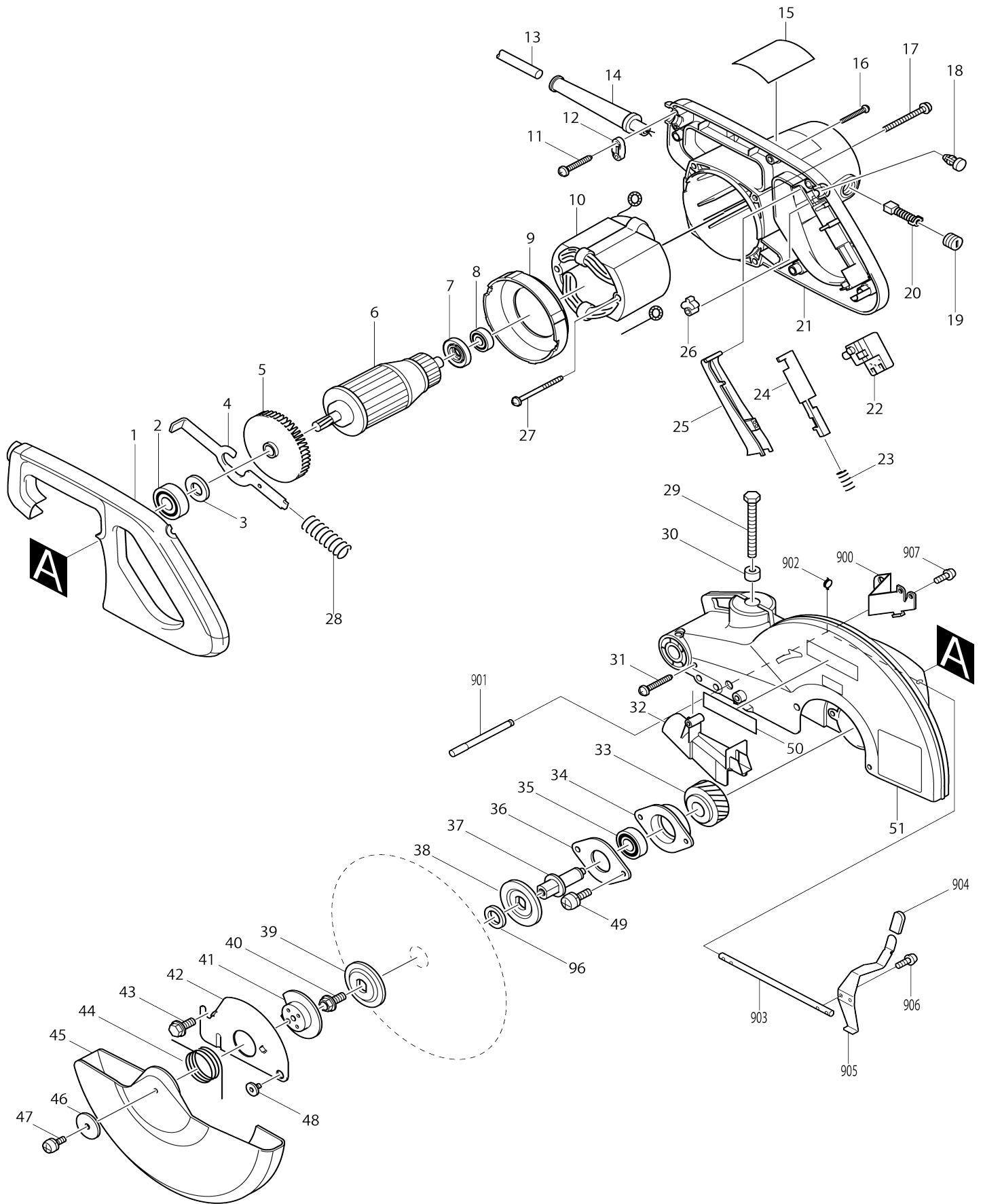
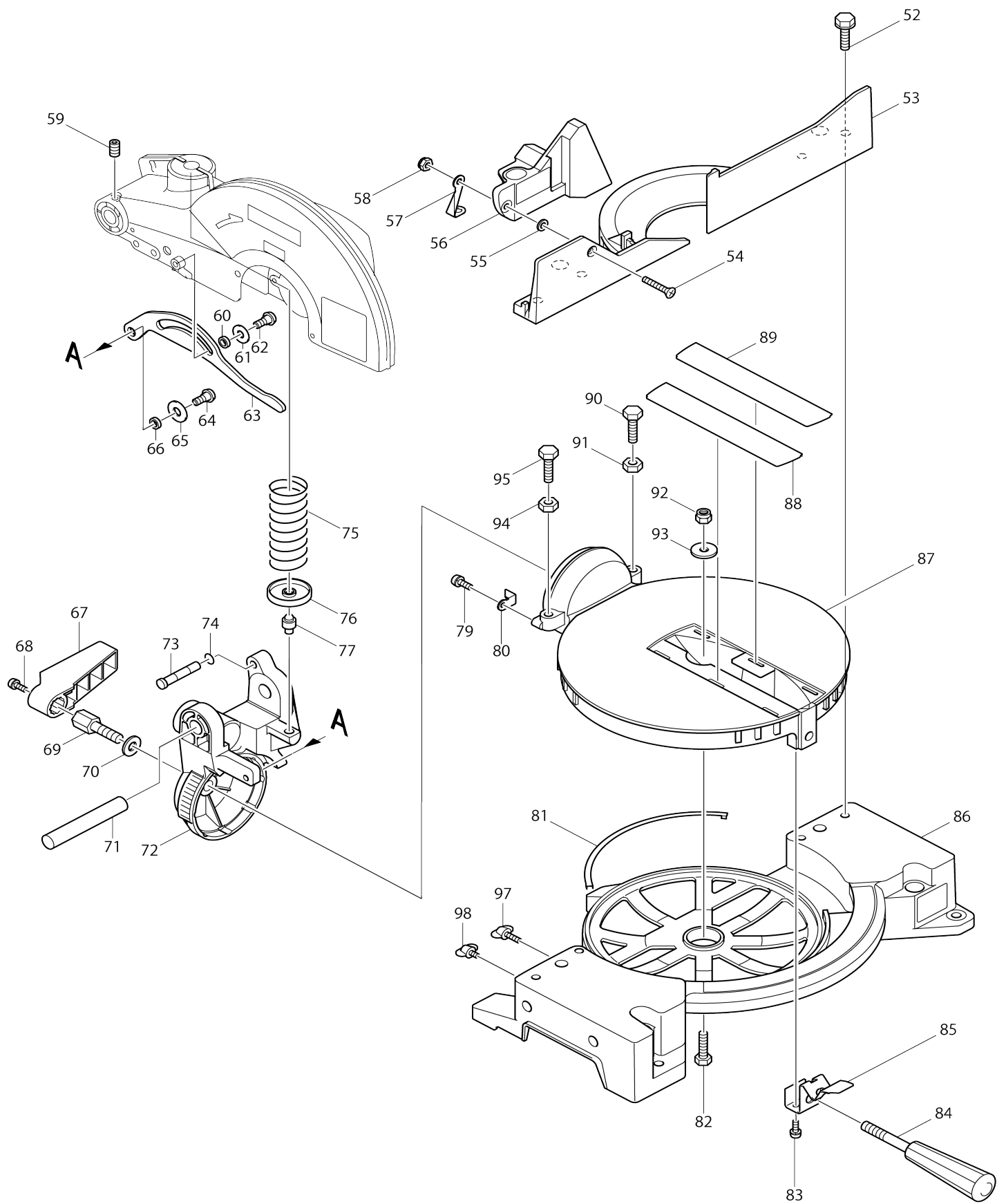


Model No.LS1040 POKOSOVÁ PILA 255MM



Model No.LS1040 POKOSOVÁ PILA 255MM



Model No.LS1040 POKOSOVÁ PILA 255MM

Obj. č.	Obj. č.	Popis	Možn ost zá měny	Množ ství	Nový/ Starý	Poznámka 1	Poznámka 2
001	416004-6	kryt rukojeti LS1040		1	*		
001-1	458787-2	HANDLE COVER	<	1			
002	211206-7	kuličkové ložisko 6202LLB		1			
003	253853-8	U-Scheibe 15		1	*		
003-1	267280-3	u-podložka 15 LS/LH/1040/F	<	1			
004	343641-2	aretace kotvy LS1030		1			
005	241909-9	větrák LS1040		1			
006A_	516718-8	rotor		1	*		
D10		INC. 2,3,5,7,8					
006A1	516718-8	rotor	O	1			
D10		INC. 2,3,5,7,8					
007	681640-9	Isolierscheibe		1	*		
007-1	681640-9	Isolierscheibe	O	1			
008	211061-7	kuličkové ložisko 6000LLB		1			
009A_	416442-2	kryt statoru LS1040		1			
010B_	526068-3	stator		1			
C10	654020-2	RING TERMINAL F. CB-152,153		1			
C20	654502-4	Connector P-2		1			
011	265995-6	šroub 4x18 = old 265941-9		2			
012C1	687052-4	STRAIN RELIEF		1	*		
012C2	687124-5	držák kabelu	O	1			
013E_	665865-3	kabel		1			
014B_	682540-6	ochr. průchodka 9,3-90=old682503-2		1			
015A2	851559-8	NAME PLATE LS1040		1			
016	265995-6	šroub 4x18 = old 265941-9		5			
017	911383-2	šroub M6x60		4			
018	411478-6	pojistný kolík		1	*		
018-1	417113-4	SWITCH BUTTON	O	1			
019	643650-4	víčko uhlíků		2	*		
019-1	643650-4	víčko uhlíků	O	2			
020A_	181044-0	uhlíky CB-153 = CB-152= old181041-6		1			
021D_	150786-7	motorová skříň		1	*		
C10	817882-1	CAUTION LABEL		1	*		
C20	643660-1	Brush Holder = old 921703		2	*		
021D 1	153794-7	MOTOR HOUSING COMPLETE	<	1	*		
C10	817882-1	CAUTION LABEL		1	*		
C20	643660-1	Brush Holder = old 921703		2	*		
021D 2	154561-3	skříň motoru LS1040	<	1			
C10	810964-8	CAUTION LABEL		1			
C20	643660-1	Brush Holder = old 921703		2	*		
C21	643653-8	BRUSH HOLDER 6.5-13.5	O	2	*		
C22	643536-2	BRUSH HOLDER 6.5X13.5	O	2			
022	651923-1	vypínač TG70B		1			
023	231457-6	vínutá pružina 3		1			
024	416000-4	kulisa		1			

025	415999-0	páčka vypínače		1	*		
025-1	459017-4	SWITCH LEVER	<	1			
026	414546-4	vahadlo		1			
027	266029-8	šroub 5x65		2			
028	231297-2	vinutá pružina 9		1			
029	251667-9	6-Kantschraube 8x75		1			
030	262511-5	gumový kroužek 6		1			
031	265995-6	šroub 4x18 = old 265941-9		1			
032	416007-0	vedení pilin LS1013		1	*		
032-1	453695-2	GUIDE COVER	<	1			
033	226465-0	ozubené kolo 42		1			
034	316821-3	kryt ložiska LS1040		1			
035	211256-2	BALL BEARING 6203LLB		1			
036	285685-5	kryt ložiska 64		1			
037	322865-3	vřeteno		1			
038	224333-1	vnější kroužek 53 = old 025060		1			
039	224333-1	vnější kroužek 53 = old 025060		1			
040	265355-2	šroub M8 šestihran LS1013		1			
041	343639-9	držák vratné pružiny krytu kotouče		1			
042	344380-7	CENTER COVER		1			
043	265324-3	šroub M8 LS1013		1			
044	231593-8	vratná pružina		1			
045	416003-8	kryt kotouče		1			
046	267136-0	podložka 5		1			
047	911213-7	šroub M5x12		1	*		
047-1	922211-6	H.S.H.BOLT M5X12 WITH W	<	1			
048	265985-9	imbus. šroub M6		1			
049	911223-4	šroub M5x16		2			
051C_	151490-1	BLADE CASE COMPLETE		1	*		
C10	817667-5	caution label		1	*		
C20	817879-0	CAUTION LABEL		1	*		
C30	263005-3	vymezovací čep 6		1	*		
051C1	151490-1	BLADE CASE COMPLETE	O	1	*		
C10	817667-5	caution label		1	*		
C20	817879-0	CAUTION LABEL		1	*		
C30	263005-3	vymezovací čep 6		1	*		
051C2	154560-5	BLADE CASE COMPLETE	<	1	*		
C10	817667-5	caution label		1	*		
C20	810968-0	caution label		1	*		
C30	263005-3	vymezovací čep 6		1	*		
051C3	188330-0	kryt kotouče =old 154560-5	O	1	*		
C10	817667-5	caution label		1	*		
C20	810968-0	caution label		1	*		
C30	263005-3	vymezovací čep 6		1	*		
D10		INC.E22					
051C4	188330-0	kryt kotouče =old 154560-5	O	1	*		
C10	816847-0	OPERATIONAL INDICATION LABEL	<	1	*		
C20	810968-0	caution label		1	*		
C30	263005-3	vymezovací čep 6		1	*		
D10		INC.E22					

051C5	140655-0	kryt kotouče	O	1	*		
C10	816847-0	OPERATIONAL INDICATION LABEL		1	*		
C20	810968-0	caution label		1	*		
C30	263005-3	vymezovací čep 6		1	*		
051C6	141570-1	BLADE CASE COMPLETE	S	1			
C10	816847-0	OPERATIONAL INDICATION LABEL		1			
C20	810968-0	caution label		1			
C30	263005-3	vymezovací čep 6		1			
052-1	265488-3	šroub M8x30 LS1040F/L		4			
053	316826-3	pravítko		1	*		
053-1	316826-3	pravítko	O	1	*		
053-2	318847-1	GUIDE RULE	<	1			
054	912342-9	šroub M6x25		1			
055	253715-0	podložka 6		1			
056B_	150760-5	SUB FENCE COMPLETE		1	*		
C10	810879-9	CAUTION LABEL		1	*		
056B1	150760-5	SUB FENCE COMPLETE	O	1	*		
C10	810879-9	CAUTION LABEL		1	*		
056B2	154559-0	vodící pravítko LS1040/F=old150760-5	<	1	*		
C10	810967-2	CAUTION LABEL		1	*		
056B3	142816-8	SUB FENCE COMPLETE	<	1			
C10	810967-2	CAUTION LABEL		1			
057	344476-4	držák přídatného pravítka LS1040		1			
058	252014-7	samojistící matice M6		1			
059	251961-9	Inbusschraube M6x10		1			
060	257162-7	pouzdro 7		1			
061	253823-7	podložka 7		1			
062	265984-1	imbus šroub M6		1			
063	344377-6	páka otvírání krytu pokosové pily		1			
064	265984-1	imbus šroub M6		1			
065	253823-7	podložka 7		1			
066	257162-7	pouzdro 7		1			
067	416006-2	páka aretace ramene LS1013		1			
068	911113-1	šroub M4x10		1			
069	265437-0	Schraube M10		1			
070	253024-7	podložka 10 LS1013		1			
071	256836-7	čep ramene 16 LS1040		1			
072	150664-1	ARM COMPLETE		1	*		
C10	816310-3	816310-3		1	*		
072-1	150664-1	ARM COMPLETE	O	1	*		
C10	816310-3	816310-3		1	*		
072-2	154463-3	rameno LS/LH/1040/F=old150664-1	O	1			
C10	816310-3	816310-3		1			
073	322317-4	STOPPER PIN		1			
074	213021-5	o-kroužek 5		1			
075	233152-4	vinutá pružina 28		1			
076-1	344464-1	Federhalter = old 025075		1			
077A1	256280-8	= old 033077		1			

079	911113-1	šroub M4x10		1		
080	344385-7	Pfeil F.Winkelgrade		1		
081	343799-7	třecí segment otočné desky		3		
082	921452-1	Schraube M8x30		1		
083	911213-7	šroub M5x12		2		
084	273495-2	rukojeť 32		1		
085	344381-5	Winkelfixierfeder		1		
086B_	150759-0	BASE COMPLETE		1	*	
C10	816311-1	stupnice úhlová LS1040		1	*	
C20	817283-3	Vorschrifts-Aufkleber		2	*	
C30	817839-2	Vorschrifts-Aufkleber		1	*	
086B1	150759-0	BASE COMPLETE	O	1	*	
C10	816311-1	stupnice úhlová LS1040		1	*	
C20	817283-3	Vorschrifts-Aufkleber		2	*	
C30	817839-2	Vorschrifts-Aufkleber		1	*	
086B2	154558-2	základová deska LS1040/F=old150759-0	<	1		
C10	816311-1	stupnice úhlová LS1040		1		
C20	817283-3	Vorschrifts-Aufkleber		2		
C30	810965-6	caution label		1		
087	316824-7	stůl - točna LS1040		1	*	
087-1	316824-7	stůl - točna LS1040	O	1		
088	416001-2	krycí lišta		1		
089	416001-2	krycí lišta		1		
090	921452-1	Schraube M8x30		1		
091	931402-8	matka M8 = old 481003		1		
092	252105-4	HEX. LOCK NUT M8-13		1		
093-1	253762-1	Scheibe 8		1		
094	931402-8	matka M8 = old 481003		1		
095	921452-1	Schraube M8x30		1		
096A_	257137-6	RING 16		1	*	
096A1	257262-3	o-kroužek 16 LS/LH/LF,=new257295-8	O	1		
097	251887-5	šroub M6x10 = 265725-5		1		
098	265708-5	Schraube M6x20		2	*	
098-1	911333-7	šroub M6x20	<	2		
900	344572-8	aretace ramene LS1040		1		
901	323720-2	čep LS1040		1	*	
901-1	326176-8	LOCK PIN 8	S	1		
902	231633-2	pružina LS1040		1		
903	323721-0	323721-0		1		
904	421589-9	krytka		1		
905	344573-6	páka aretace LS1040		1	*	
905-1	345803-8	LOCK LEVER	S	1	*	
905-2	346619-4	LOCK LEVER	<	1		
906	911113-1	šroub M4x10		2		
907	911113-1	šroub M4x10		2		
908	424018-1	SUB LEVER		1		
A01	411478-6	pojistný kolík		2	*	
A02	762001-3	pravítko		1		
A03	782212-4	klíč 13		1		
A04	122523-9	plátěný pytlík		1	*	

C10	410602-8	uzávěr pytlíku		1	*		
A04-1	122852-0	DUST BAG ASS'Y	O	1			
C10	410602-8	uzávěr pytlíku		1			
A05-1	193471-9	SUB PLATE ASS'Y		1	*		
C10	252148-6	SQUARE NUT M8		1	*		
C20	921431-9	šroub 2702 M8x20		1	*		
A05-2	195934-1	SUB PLATE ASS'Y	<	1			
C10	252148-6	SQUARE NUT M8		1			
C20	921431-9	šroub 2702 M8x20		1			
A06	122536-0	příchytka		1			
C10	251370-2	šroub M5 LS1030		1			
C20	251887-5	šroub M6x10 = 265725-5		1			
C30	253804-1	podložka 6		1			
C40	271286-5	stavěcí šroub 40		1			
C50	316938-2	vise arm		1			
C60	322313-2	čep		1			
C70	343651-9	miska		1			
A07	257022-3	kroužek 16 LS1013		1			
A08	322312-4	*025106 Holder		2	*		
A08-1	123101-8	HOLDER ASSEMBLY	<	2			
C10	286212-1	gumová zátka 20		4			
C20	326182-3	HOLDER		2			
C30	332036-4	ADJUSTER		4			
E02A_	645105-5	kondenzátor = new 645006-7=new645200-1		1			
E05	651941-9	mikrospínač V-15-2A5		1			
E18	A-80961	T.C.T.SAW BLADE 255X32X30		1			
E19	646073-5	CHOKE COIL		1			
E22	819064-1	etiketa Makita		1	*		
E22-1	819214-8	MAKITA LOGO LABEL	X	1	*		
F01	192622-1	CROWN MOLDING STOPPER SET		0			
F21-1	198688-9	STAND SET	<	1			
F55-3	198687-1	STAND SET	<	1			
006	516718-8	rotor		1	*		
D10		INC. 2,3,5,7,8					
006-1	516718-8	rotor	O	1			
D10		INC. 2,3,5,7,8					
010A_	526068-3	stator		1			
C10	654020-2	RING TERMINAL F. CB-152,153		1			
C20	654502-4	Connector P-2		1			
012A1	687124-5	držák kabelu		1			
013C1	665865-3	kabel		1			
014A1	682540-6	ochr. průchodka 9,3-90=old682503-2		1			
015A2	855H16-6	LS1040 NAME PLATE		1			
018	417113-4	SWITCH BUTTON		1			
021C2	140H35-8	MOTOR HOUSING COMPLETE		1			
C10	810964-8	CAUTION LABEL		1			
C21	643536-2	BRUSH HOLDER 6.5X13.5		2			
025	459017-4	SWITCH LEVER		1			
051B6	140E51-2	BLADE CASE COMPLETE		1			
C10	816847-0	OPERATIONAL INDICATION LAB		1			

		EL				
C20	810968-0	caution label		1		
C30	263005-3	vymezovací čep 6		1		
056A3	142816-8	SUB FENCE COMPLETE		1		
C10	810967-2	CAUTION LABEL		1		
086A2	140H28-5	BASE COMPLETE		1		
C10	816311-1	stupnice úhlová LS1040		1		
C20	810965-6	caution label		1		
C30	813L22-1	CAUTION LABEL		2		
090	265455-8	HEX. BOLT M8X28		1		
095	265455-8	HEX. BOLT M8X28		1		
098-1	265708-5	Schraube M6x20		2		
A05-2	193471-9	SUB PLATE ASS'Y		1		
A08-1	322312-4	*025106 Holder		2		
A09	A-80961	T.C.T.SAW BLADE 255X32X30		1		
B01	192621-3	HOLDER SET		1		
D10		INC. 098,A08				
E02	645105-5	kondenzátor = new 645006-7=new w645200-1		1		

Prosím uveďte objednáč. číslo dílu v objednávce

Datum tisku 15. 03. 2024