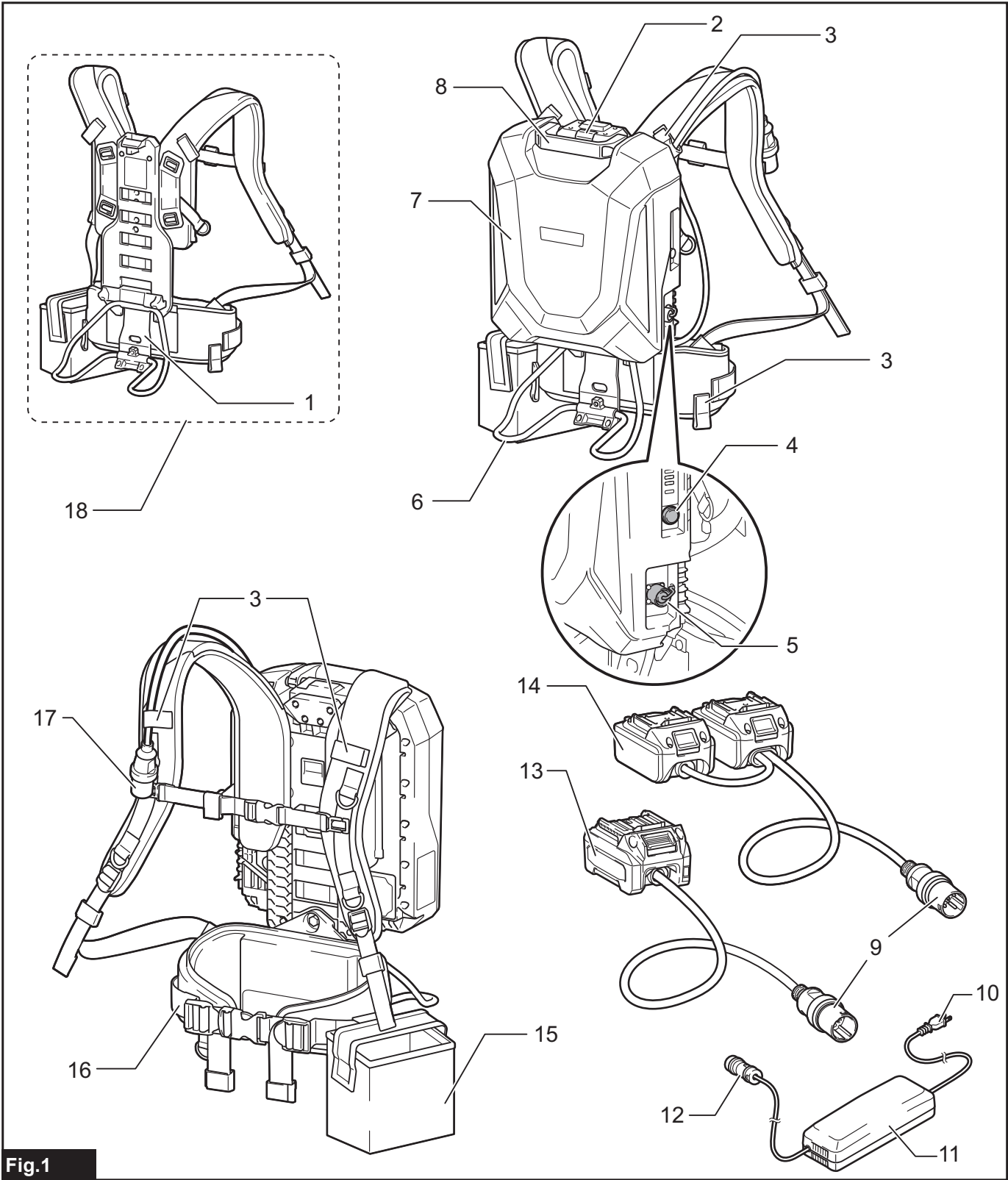
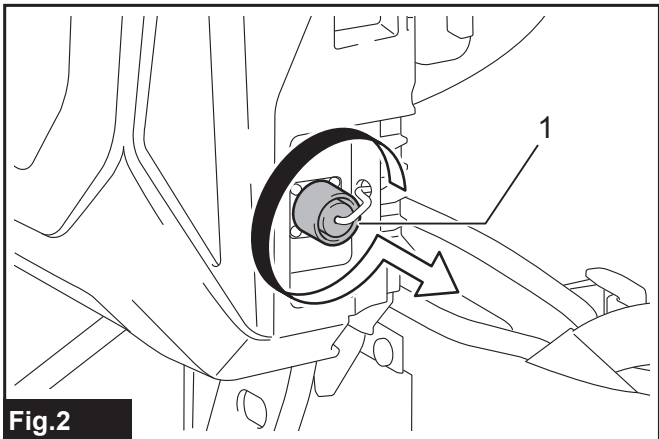


<b>EN</b>	Portable Power Pack	INSTRUCTION MANUAL	12
<b>PTBR</b>	Adaptador de Baterias Tipo Mochila	MANUAL DE INSTRUÇÕES	21
<b>FR</b>	Support d'alimentation portable	MANUEL D'INSTRUCTIONS	31
<b>DE</b>	Rückentragbare Akku-Bank	BETRIEBSANLEITUNG	42
<b>IT</b>	Gruppo di alimentazione portatile	ISTRUZIONI PER L'USO	53
<b>NL</b>	Draagbare voedingseenheid	GEBRUIKSAANWIJZING	64
<b>ES</b>	Unidad Portátil de Alimentación Eléctrica	MANUAL DE INSTRUCCIONES	75
<b>PT</b>	Adaptador de Baterias Tipo Mochila	MANUAL DE INSTRUÇÕES	86
<b>DA</b>	Bærbar strømforsyning	BRUGSANVISNING	96
<b>EL</b>	Φορητή ηλεκτρική τροφοδότηση	ΕΓΧΕΙΡΙΔΙΟ ΟΔΗΓΙΩΝ	105
<b>TR</b>	Taşınabilir Güç Ünitesi	KULLANMA KILAVUZU	116
<b>SV</b>	Bärbart strömpaket	BRUKSANVISNING	125
<b>NO</b>	Bærbar lader	BRUKSANVISNING	134
<b>FI</b>	Kannettava tehoyksikkö	KÄYTTÖOHJE	143
<b>LV</b>	Pārnēsājams barošanas bloks	LIETOŠANAS INSTRUKCIJA	152
<b>LT</b>	Nešiojamasis maitinimo šaltinis	NAUDOJIMO INSTRUKCIJA	161
<b>ET</b>	Portatiivne akukomplekt	KASUTUSJUHEND	170
<b>PL</b>	Przenośna Jednostka Zasilająca	INSTRUKCJA OBSŁUGI	179
<b>HU</b>	Hordozható tápegység	HASZNÁLATI KÉZIKÖNYV	190
<b>SK</b>	Prenosný napájací zdroj	NÁVOD NA OBSLUHU	199
<b>CS</b>	Přenosný akumulátor	NÁVOD K OBSLUZE	208
<b>SL</b>	Prenosna polnilna enota	NAVODILA ZA UPORABO	217
<b>SQ</b>	Paketë elektrike portative	MANUALI I PËRDORIMIT	226
<b>BG</b>	Преносим захранващ модул	РЪКОВОДСТВО ЗА ЕКСПЛОАТАЦИЯ	235
<b>HR</b>	Prijenosno napajanje	PRIRUČNIK S UPUTAMA	246
<b>MK</b>	Пренослив пакет за напојување	УПАТСТВО ЗА УПОТРЕБА	255
<b>SR</b>	Преносиво напајање	УПУТСТВО ЗА УПОТРЕБУ	266
<b>RO</b>	Bloc de alimentare portabil	MANUAL DE INSTRUCȚIUNI	276
<b>UK</b>	Портативний блок живлення	ІНСТРУКЦІЯ З ЕКСПЛУАТАЦІЇ	286
<b>RU</b>	Портативный Блок Питания	РУКОВОДСТВО ПО ЭКСПЛУАТАЦИИ	297
<b>KK</b>	Портативті қуат беру блогы	ПАЙДАЛАНУ ЖӨНІНДЕГІ НҮСҚАУЛЫҚ	308
<b>ZHCN</b>	便携电源装置	使用说明书	319
<b>ZHTW</b>	背負式電池包	使用說明書	329
<b>KO</b>	배부식 내장형 배터리	취급 설명서	339
<b>ID</b>	Paket Daya Portabel	PETUNJUK PENGGUNAAN	347
<b>MS</b>	Pek Kuasa Mudah Alih	MANUAL ARAHAN	357
<b>VI</b>	Bộ Cấp Nguồn Di Động đeo Vai	TÀI LIỆU HƯỚNG DẪN	367
<b>TH</b>	ชุดต้นกำลังแบบพกพา	คู่มือการใช้งาน	376
<b>FA</b>		پاور پک پرتابل	دفترچه راهنما 395
<b>AR</b>		وحدة التزويد بالطاقة المحمولة	دليل الإرشادات 402





**Fig.1**



**Fig.2**

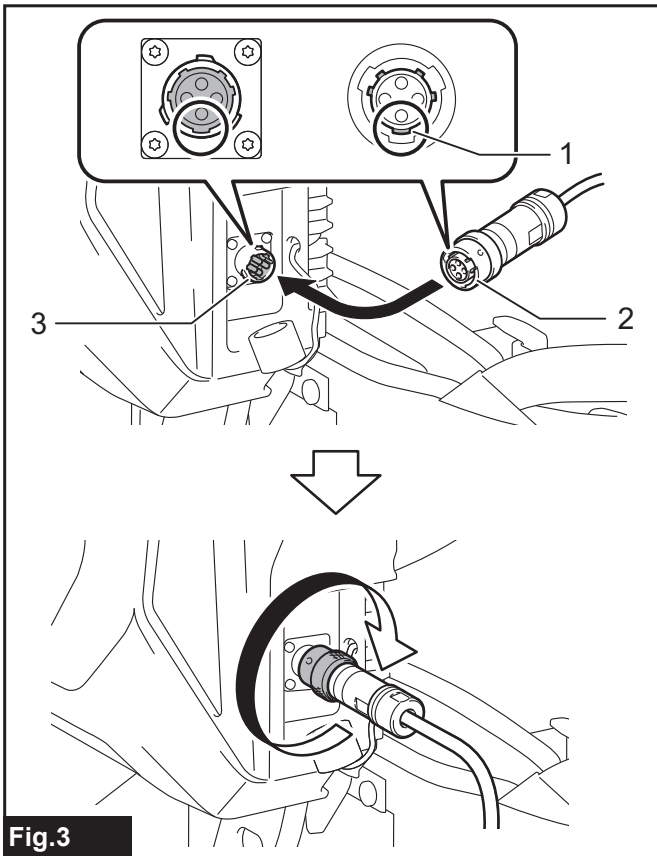


Fig.3

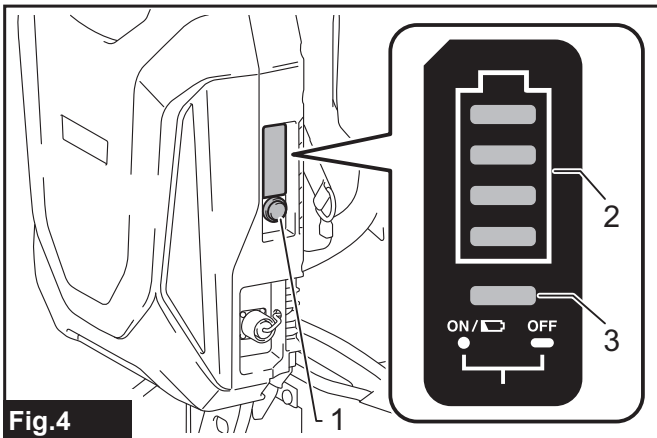


Fig.4

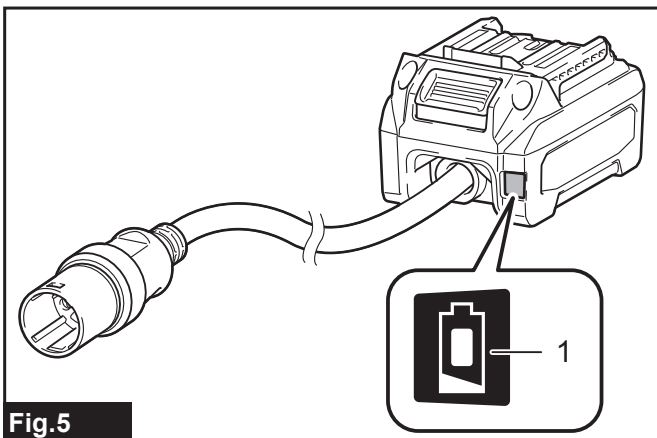


Fig.5

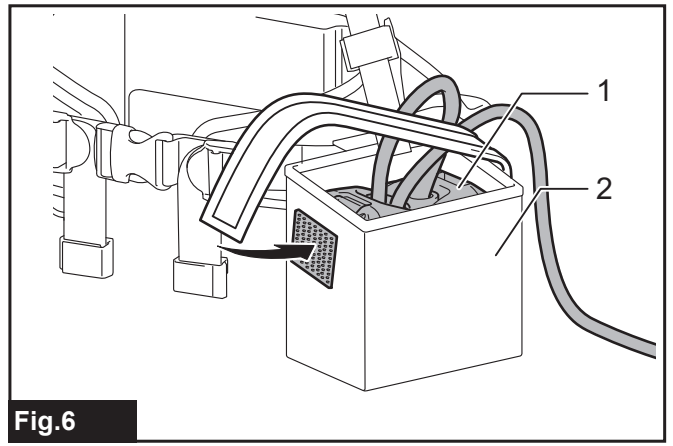


Fig.6

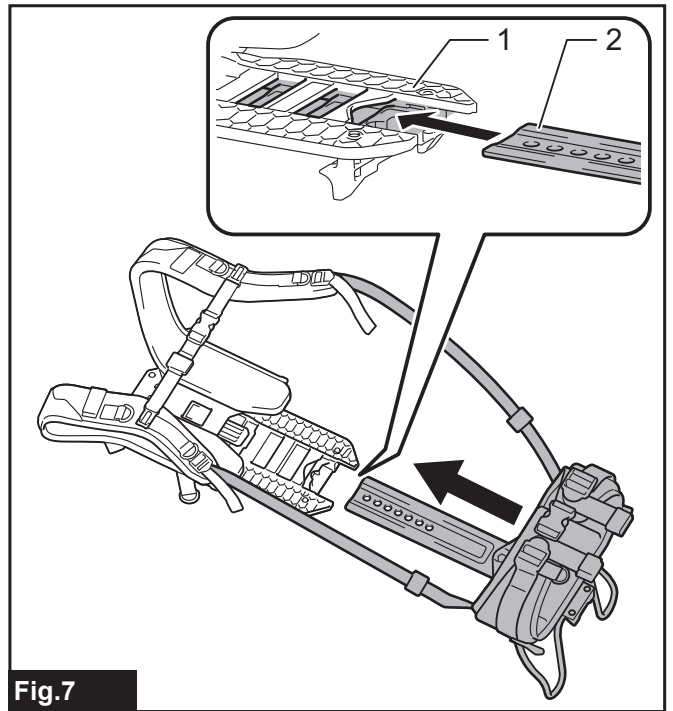


Fig.7

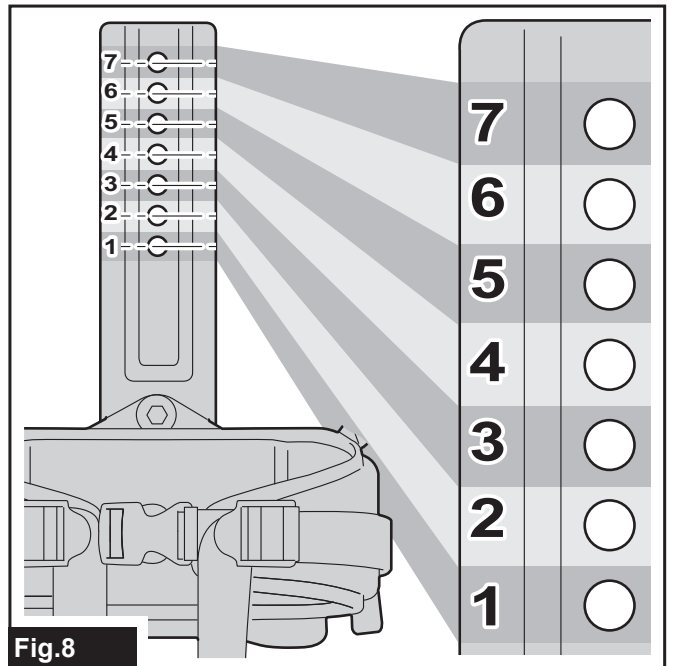


Fig.8

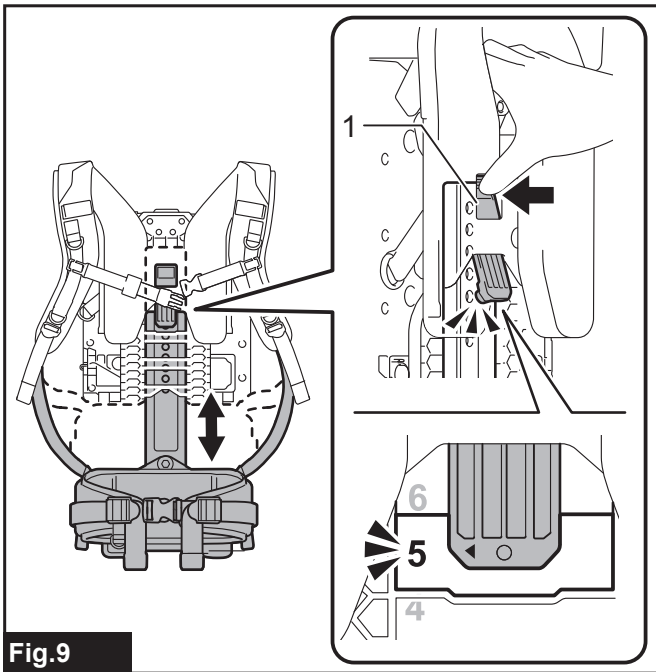


Fig.9

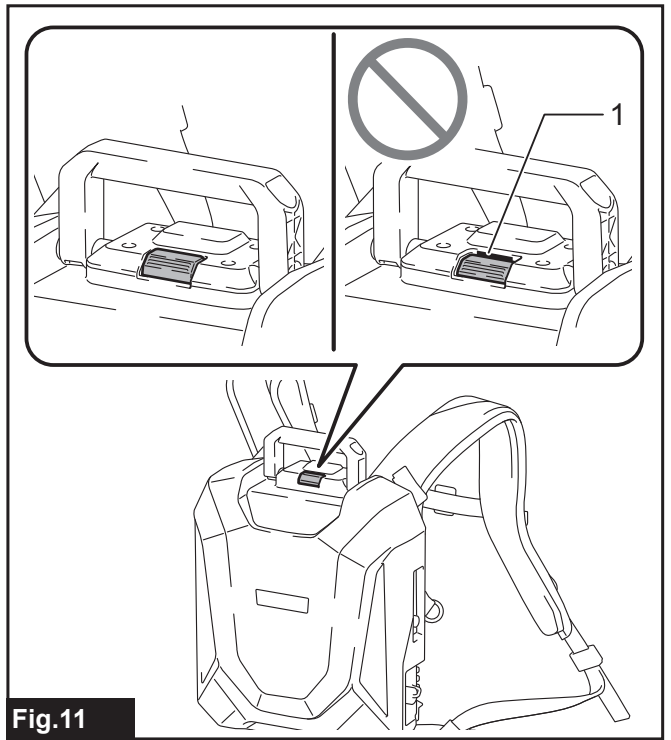


Fig.11

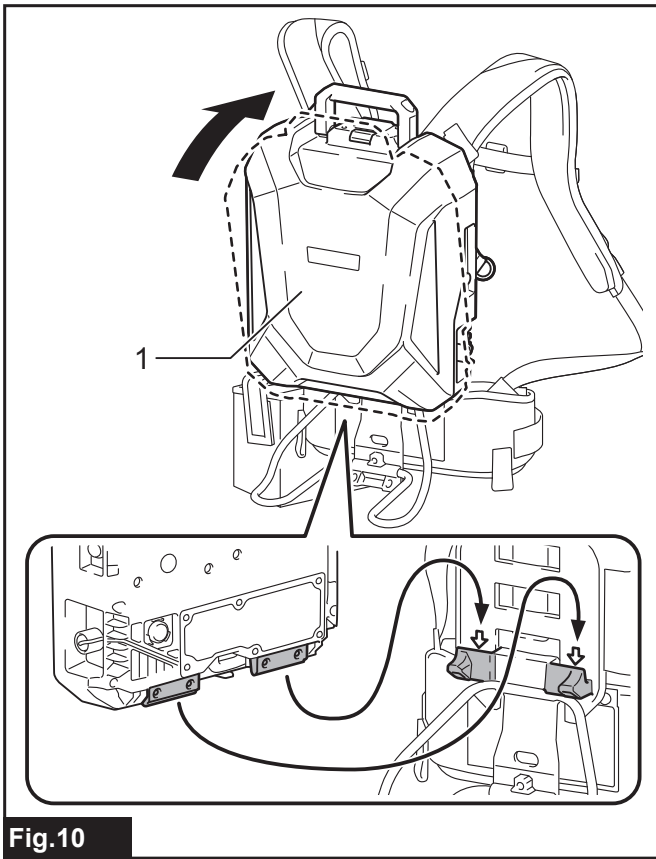


Fig.10

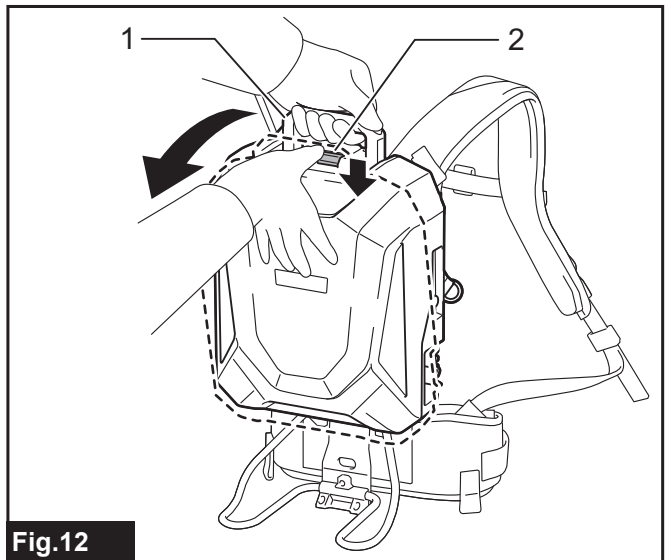


Fig.12

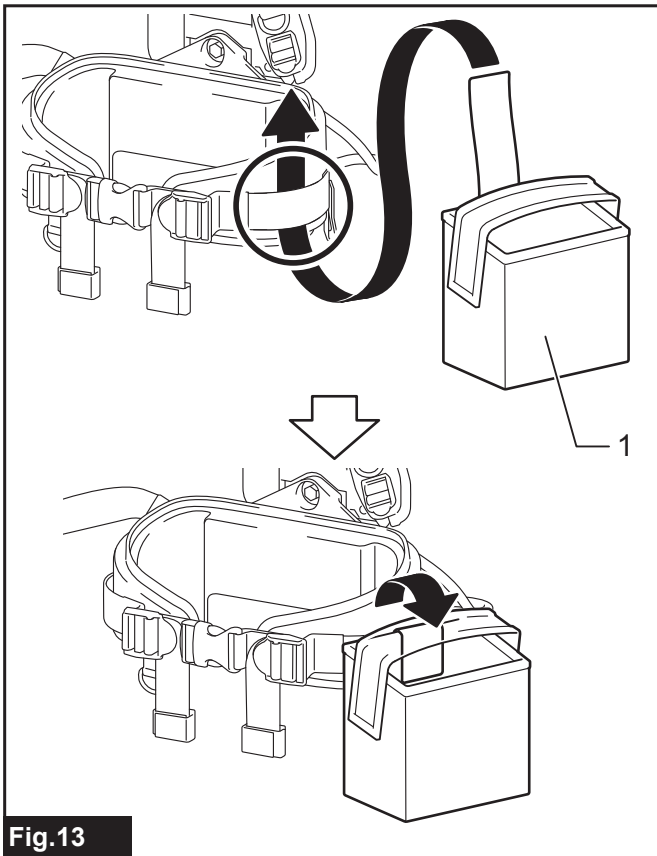


Fig. 13

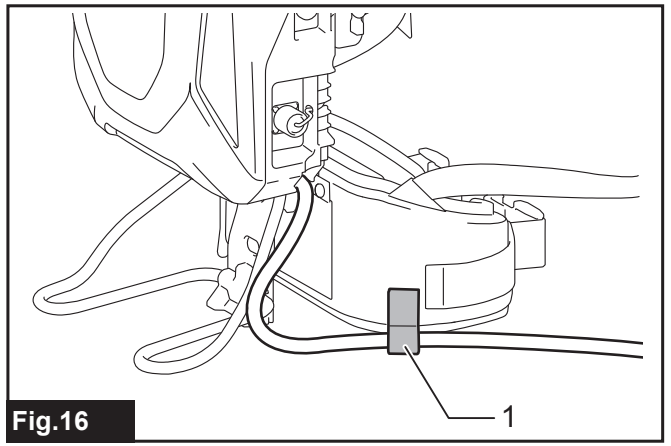


Fig. 16

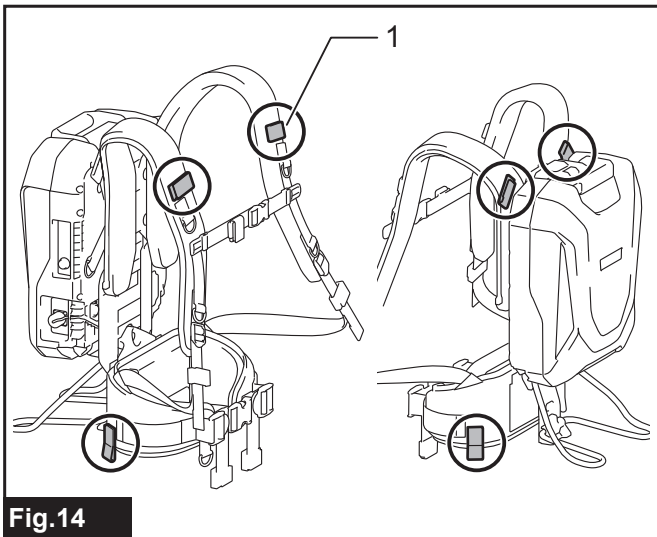


Fig. 14

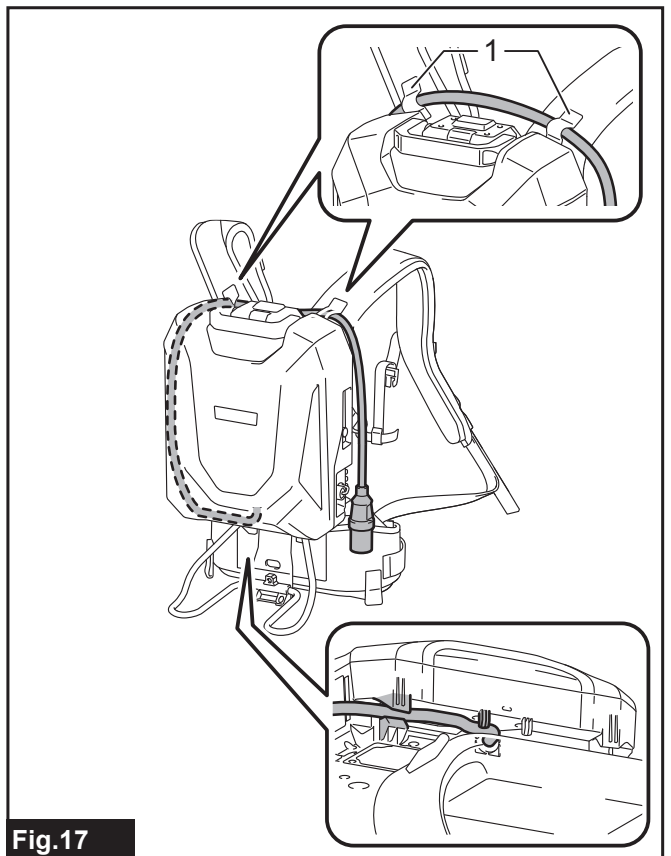


Fig. 17

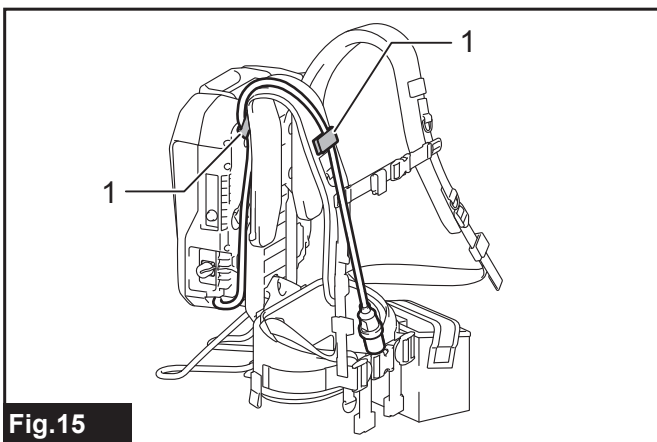


Fig. 15

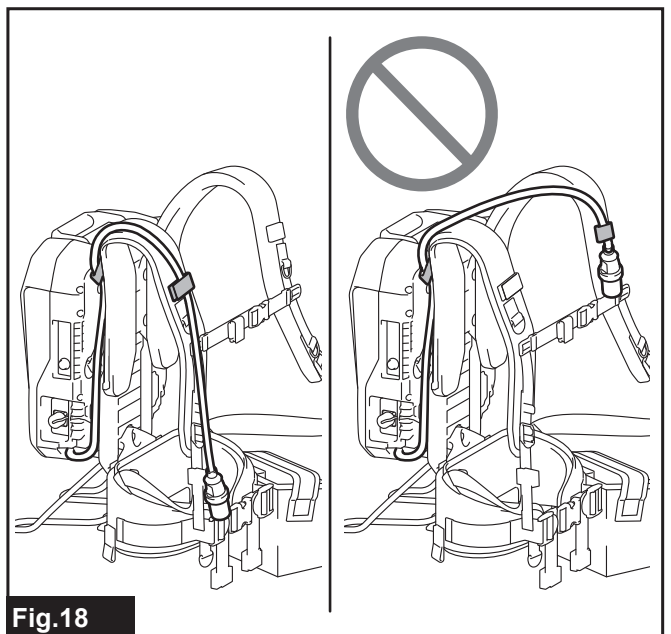


Fig. 18

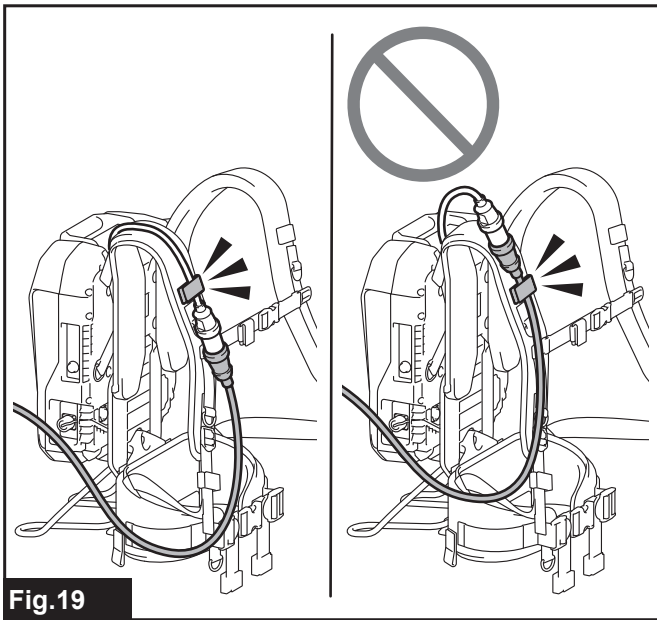


Fig. 19

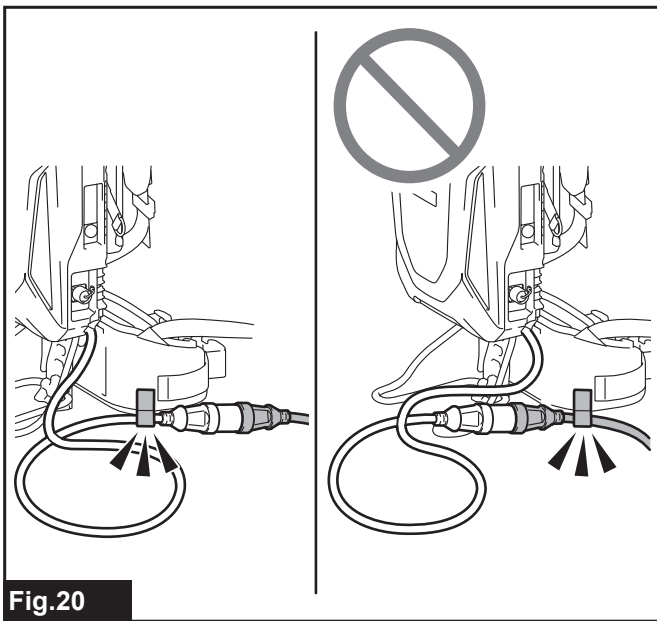


Fig. 20

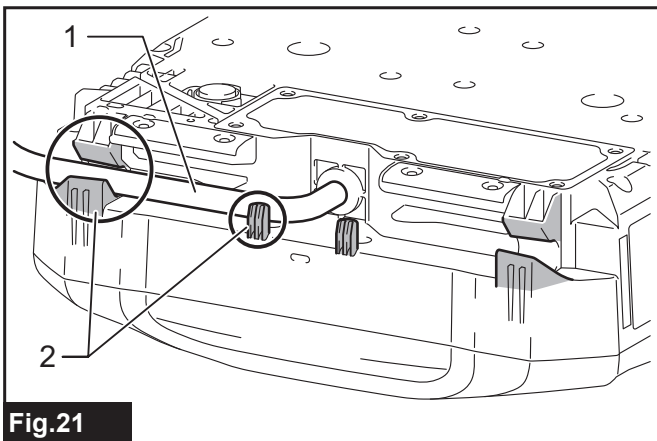


Fig. 21

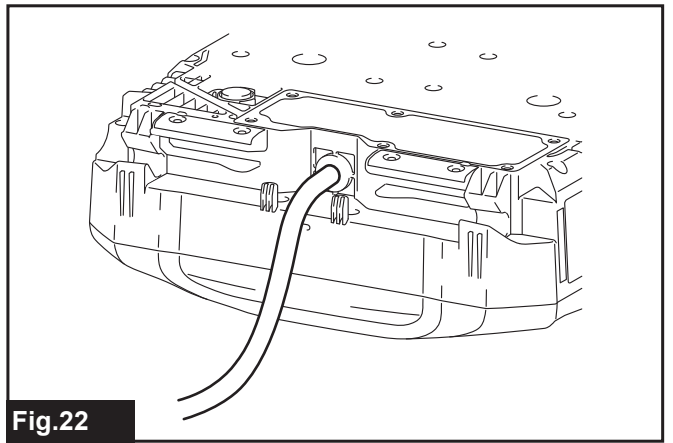


Fig. 22

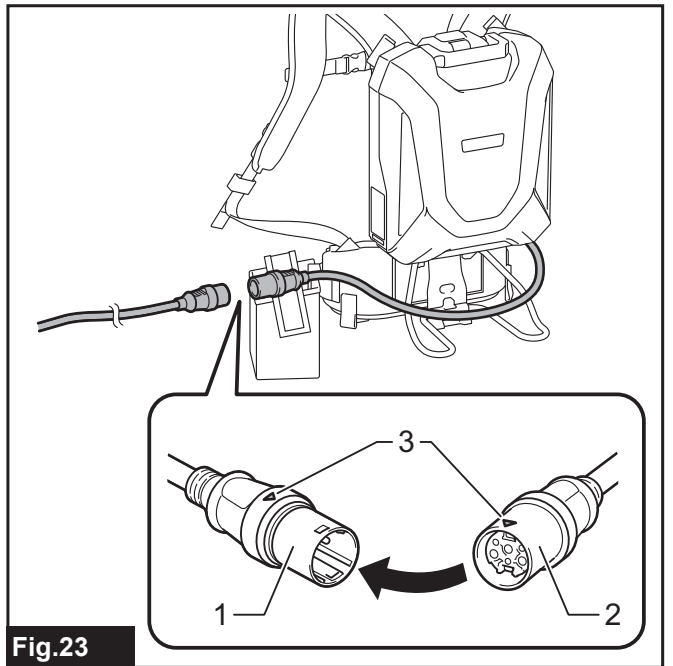


Fig. 23

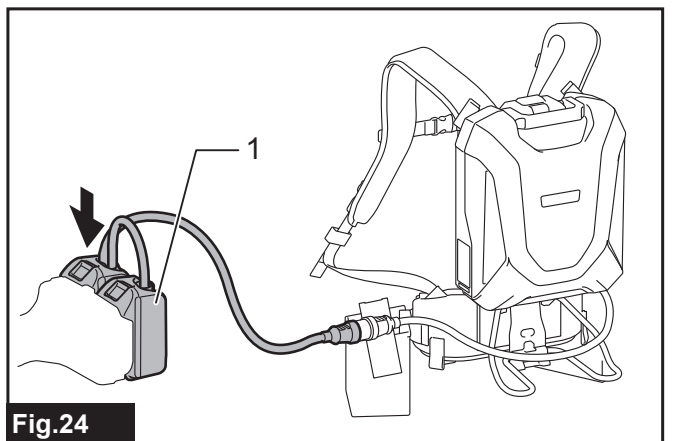


Fig. 24

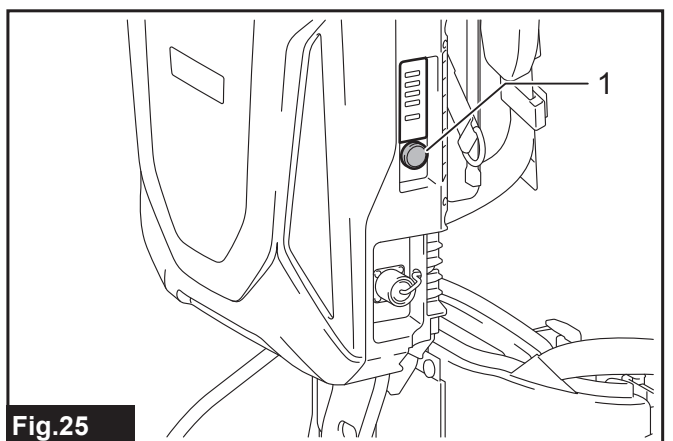


Fig. 25

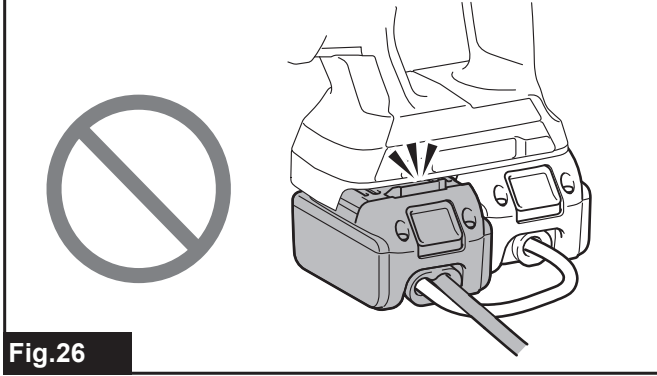
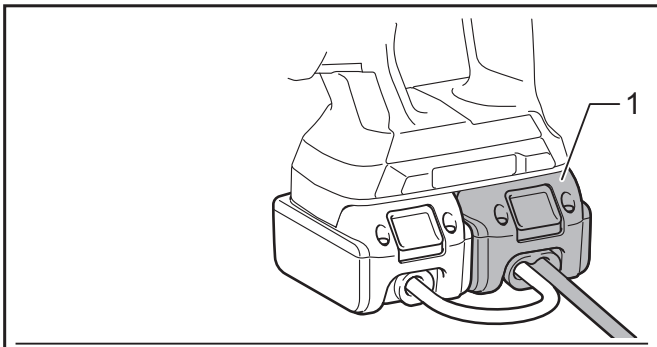


Fig.26

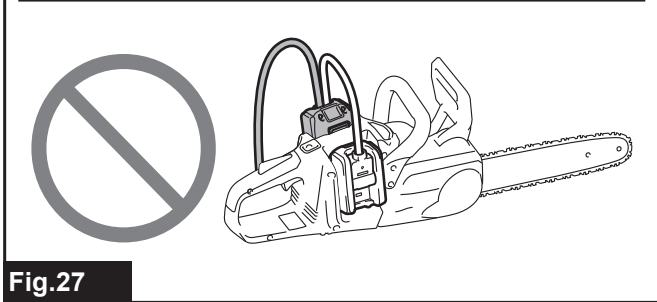
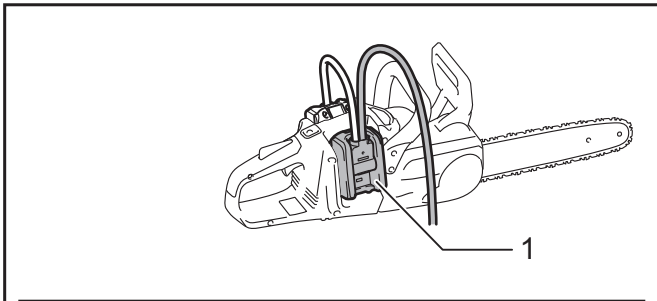


Fig.27

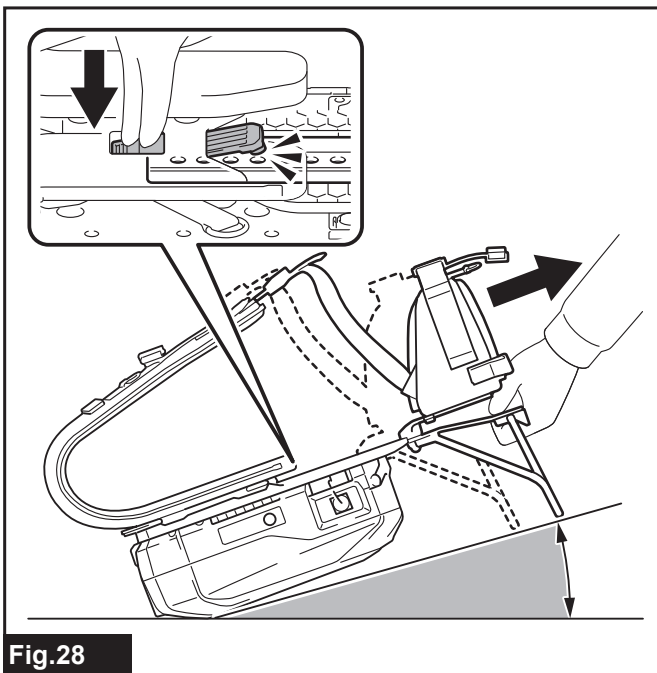


Fig.28

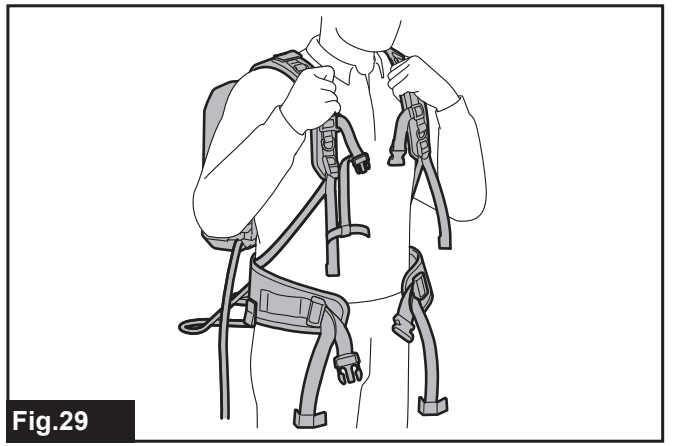


Fig.29

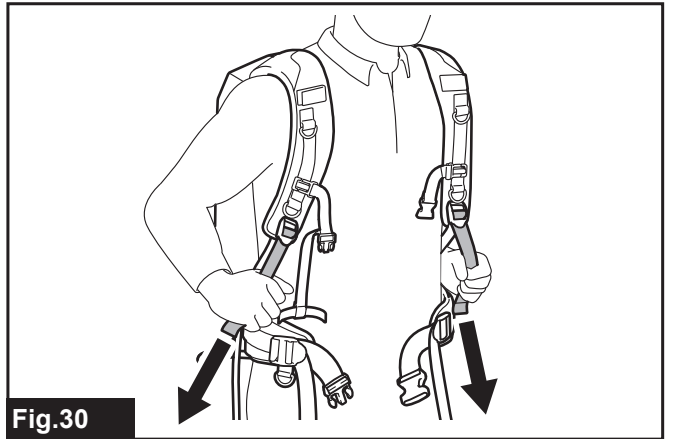


Fig.30

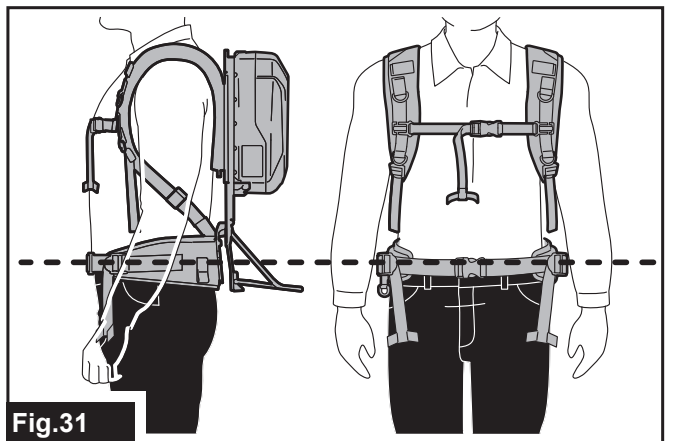


Fig.31

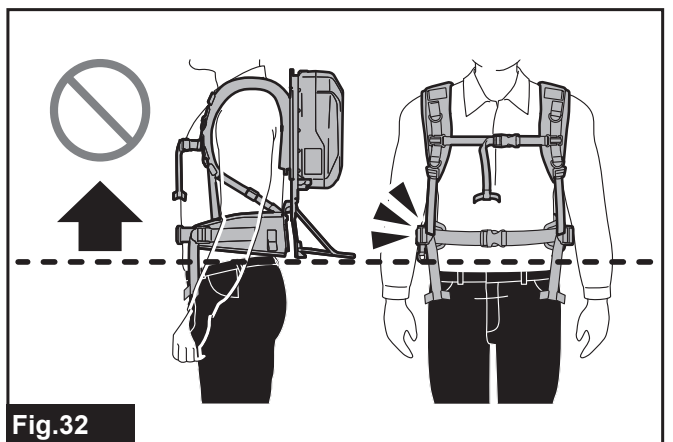


Fig.32

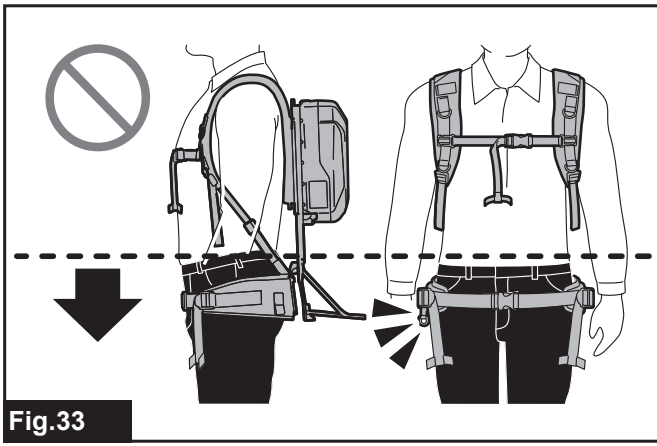


Fig.33

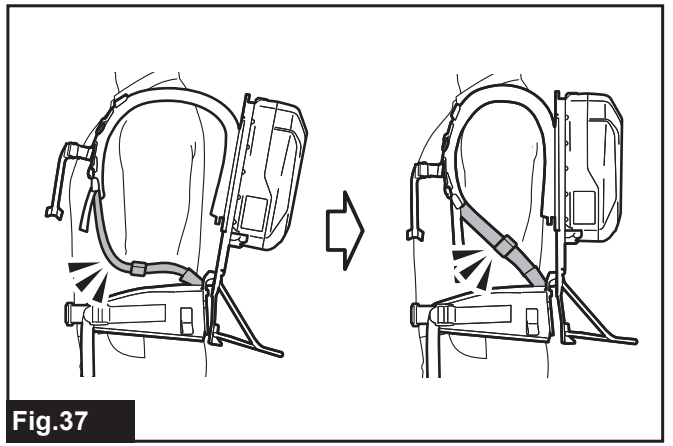


Fig.37

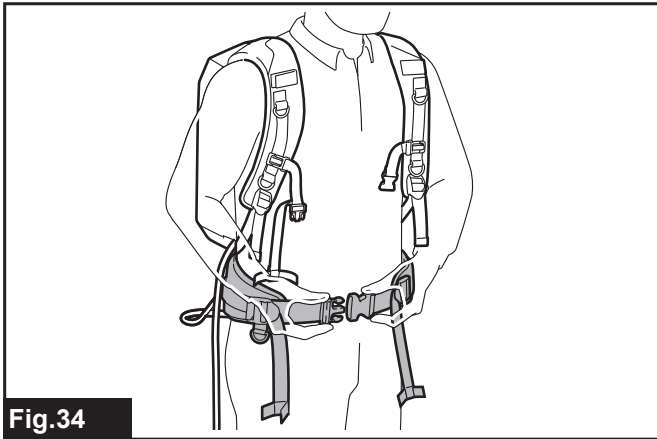


Fig.34

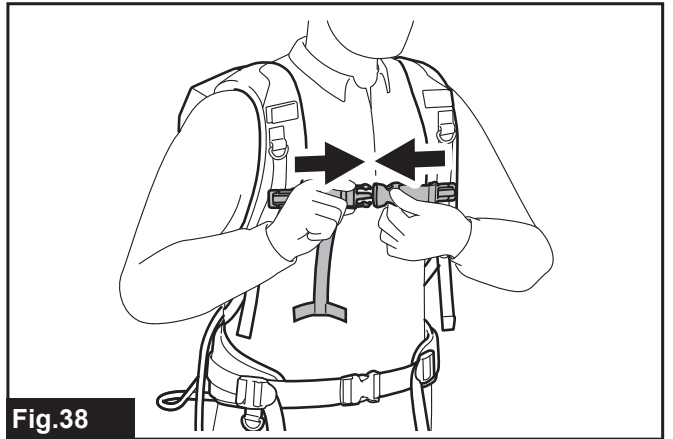


Fig.38

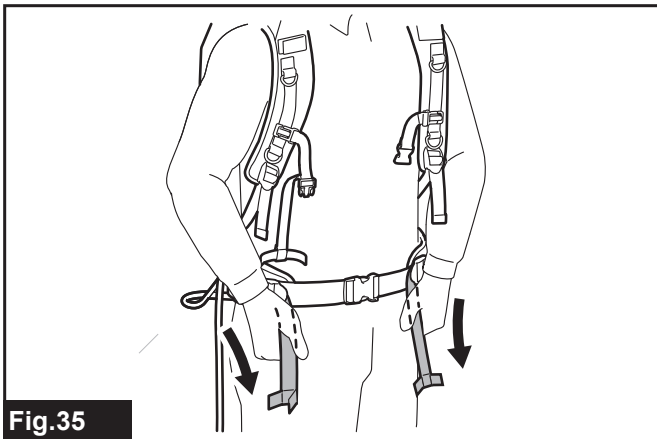


Fig.35

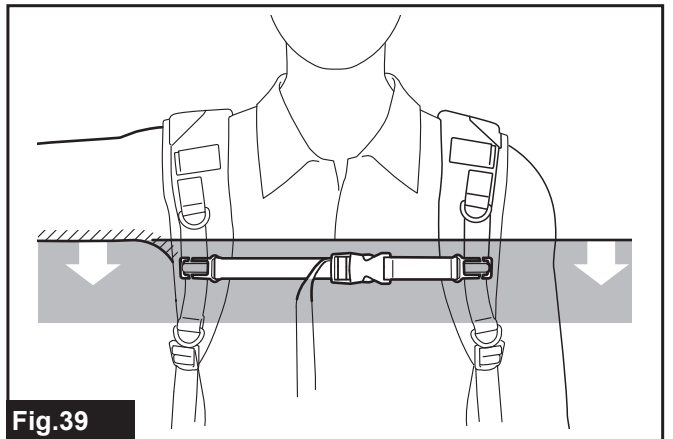


Fig.39

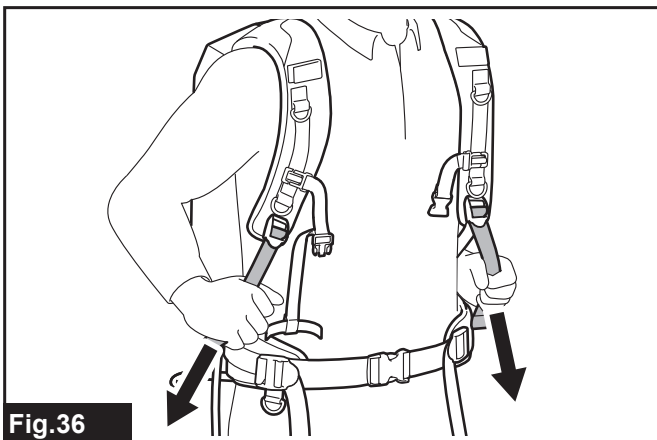


Fig.36

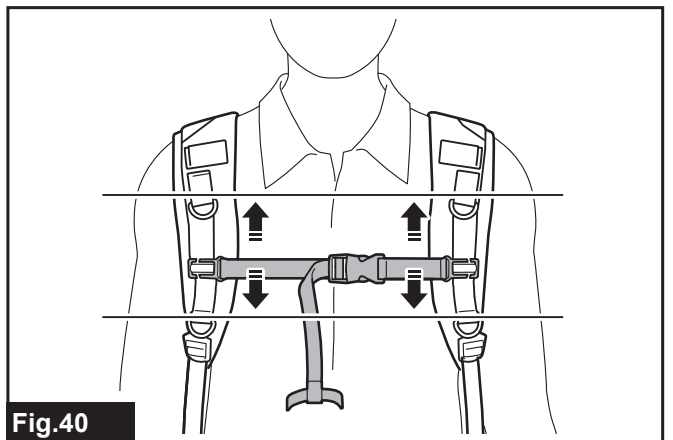


Fig.40



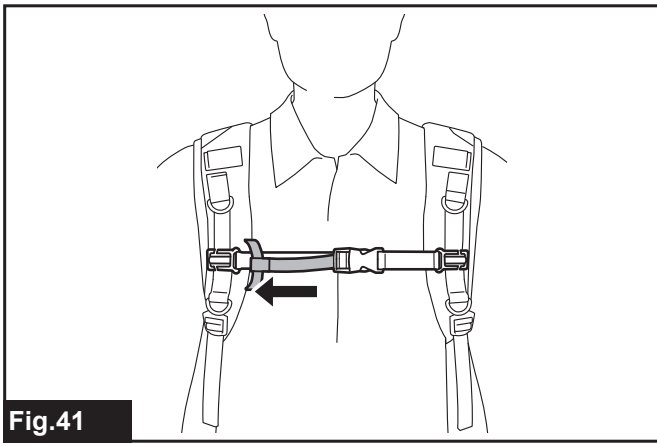


Fig.41

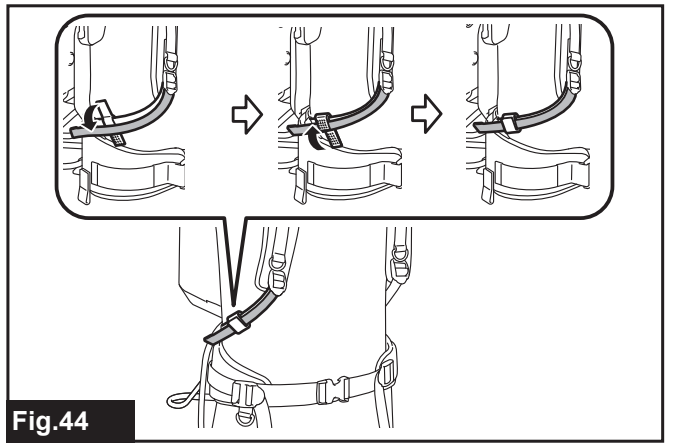


Fig.44

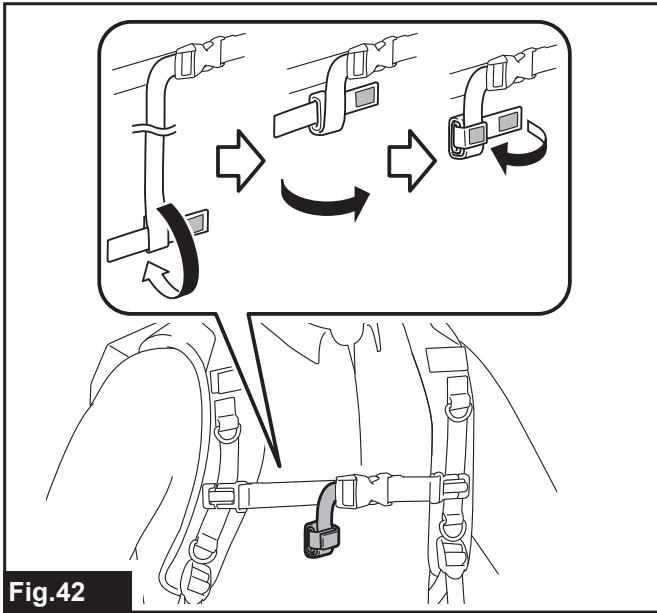


Fig.42

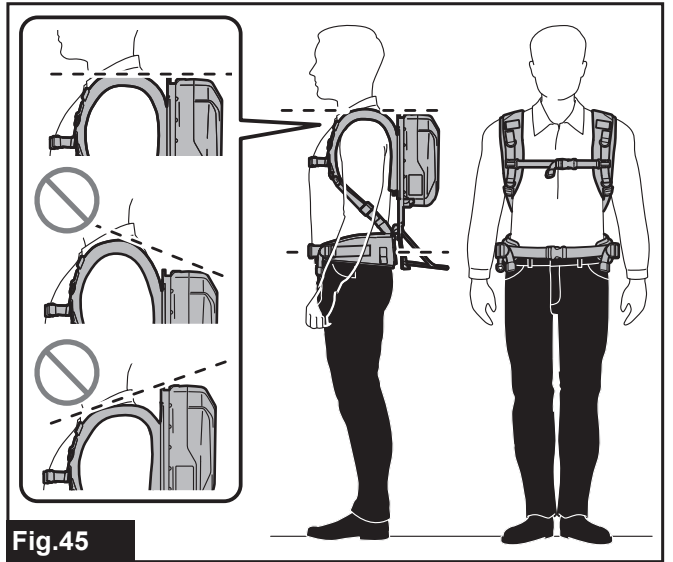


Fig.45

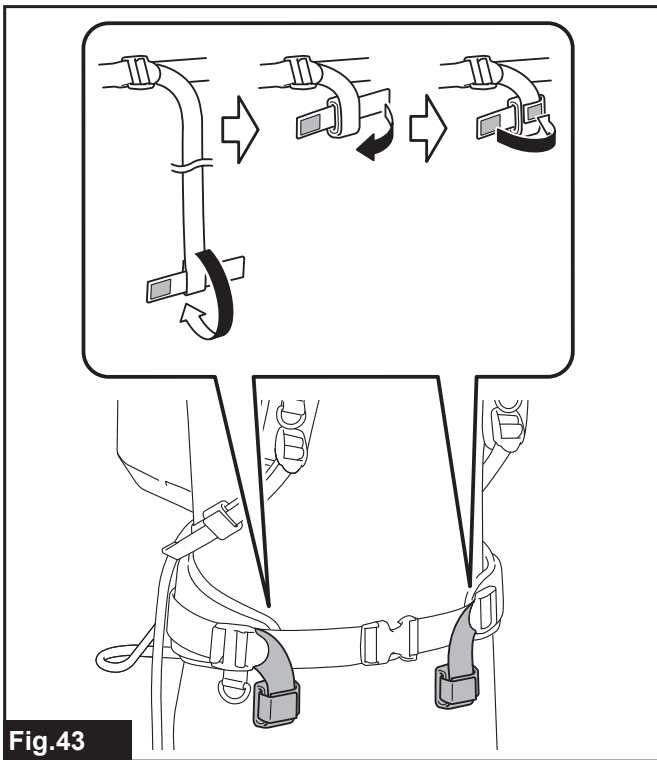


Fig.43

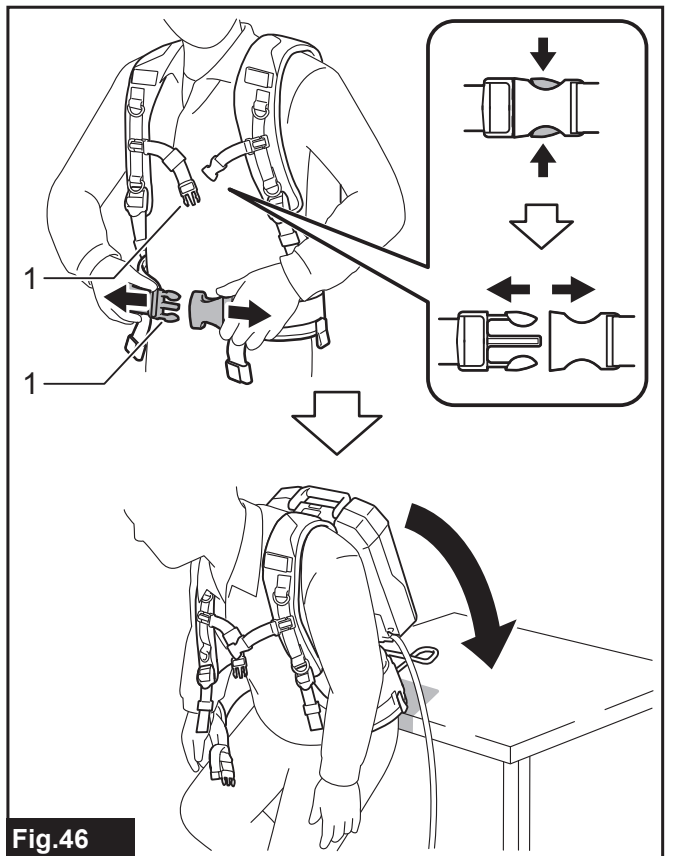


Fig.46

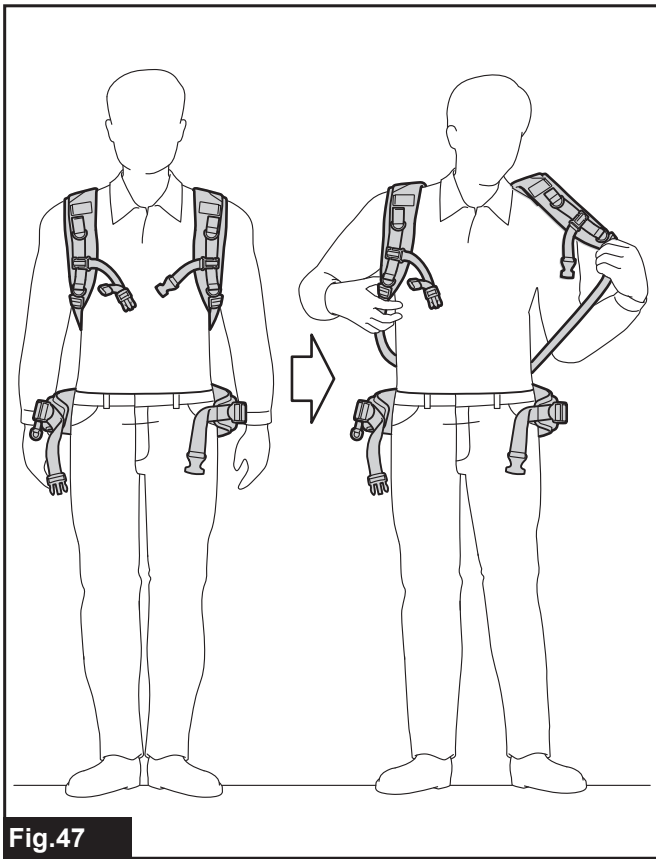


Fig.47

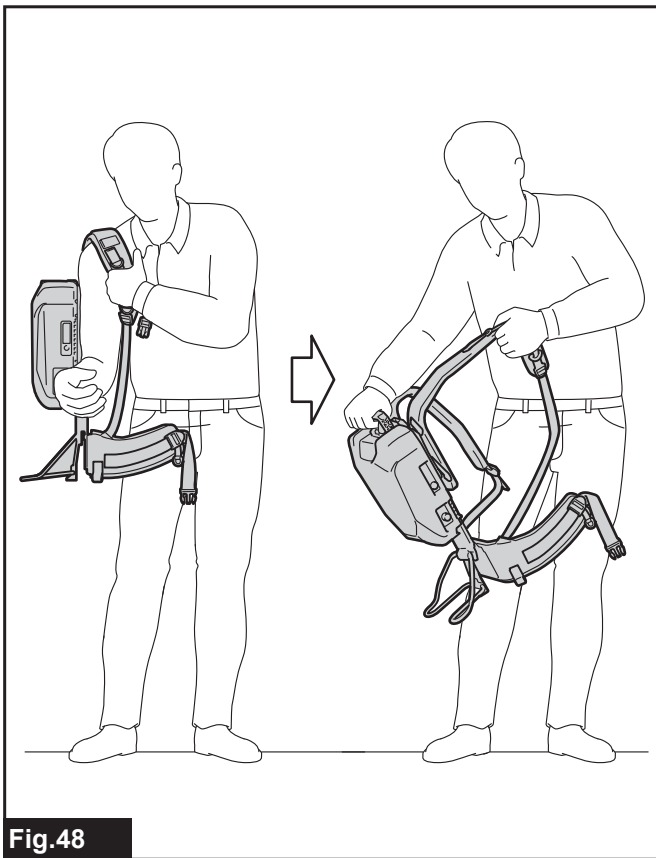


Fig.48

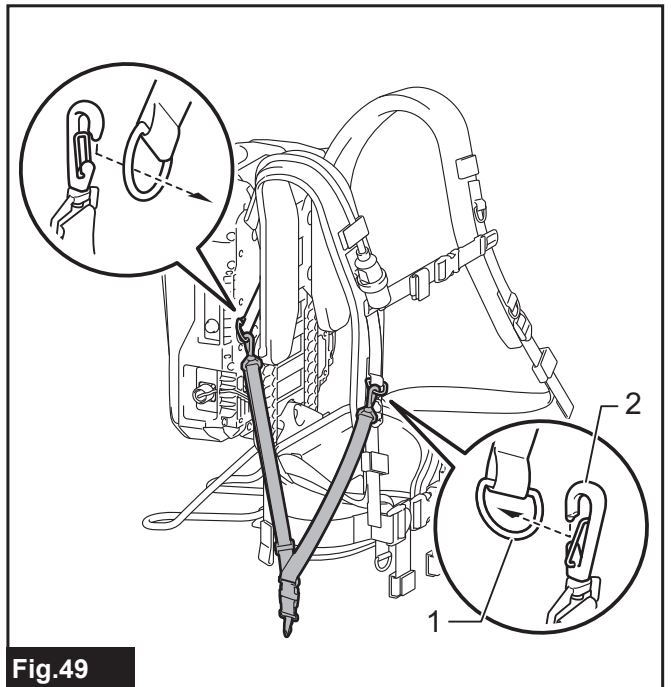


Fig.49

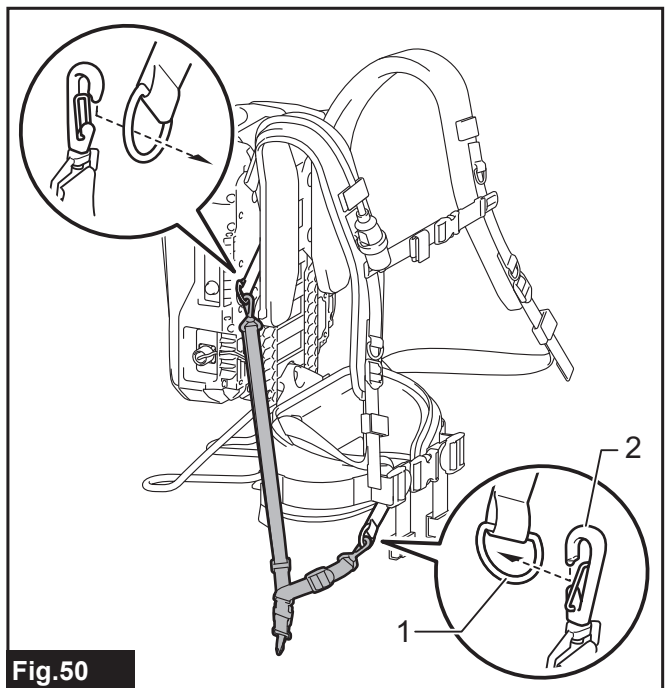


Fig.50

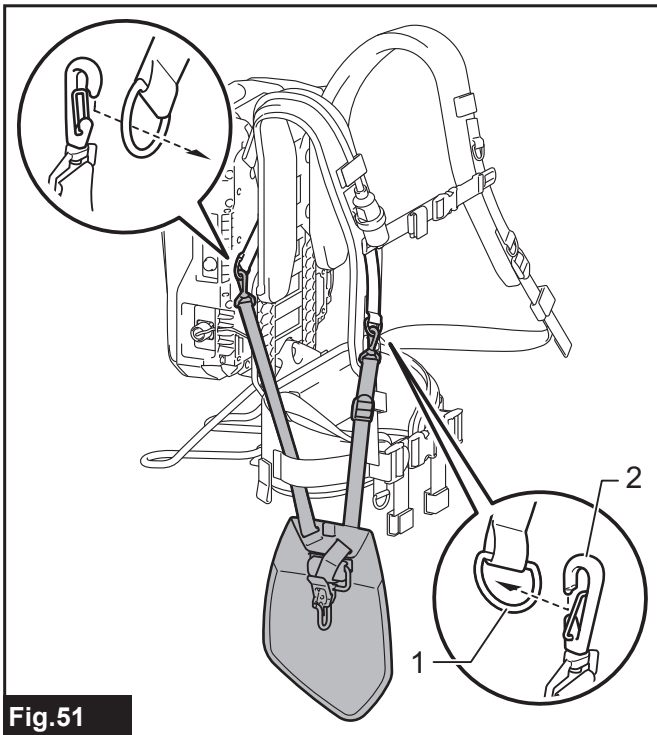


Fig.51

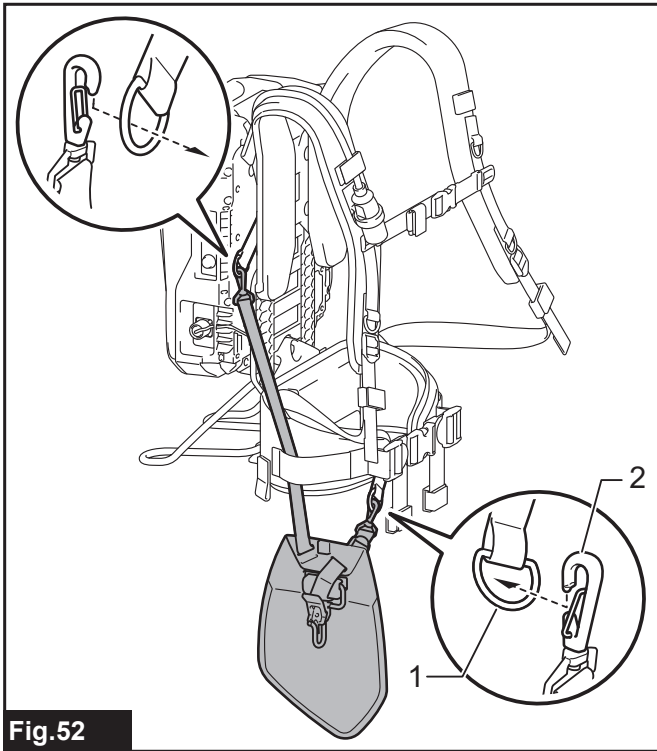


Fig.52

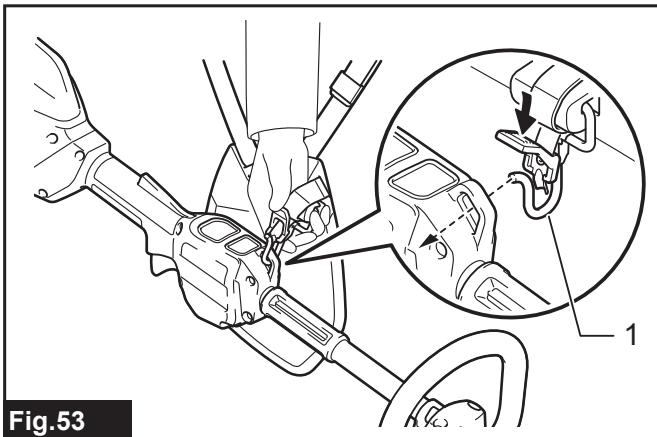


Fig.53

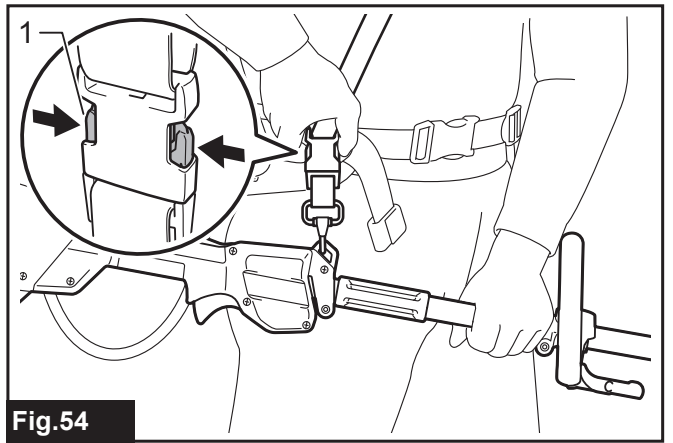


Fig.54

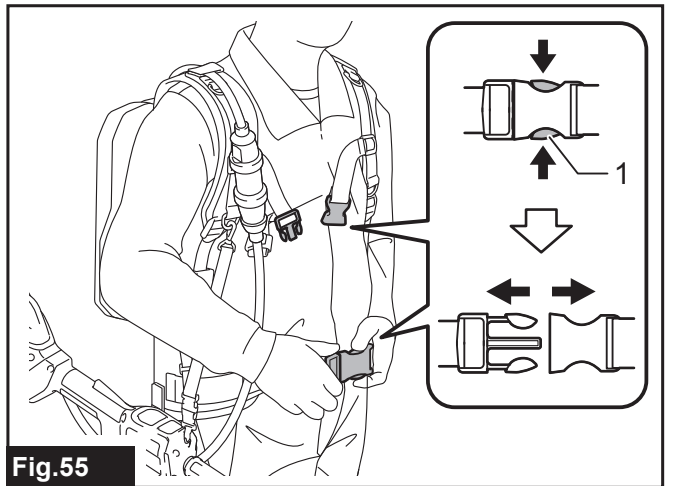


Fig.55

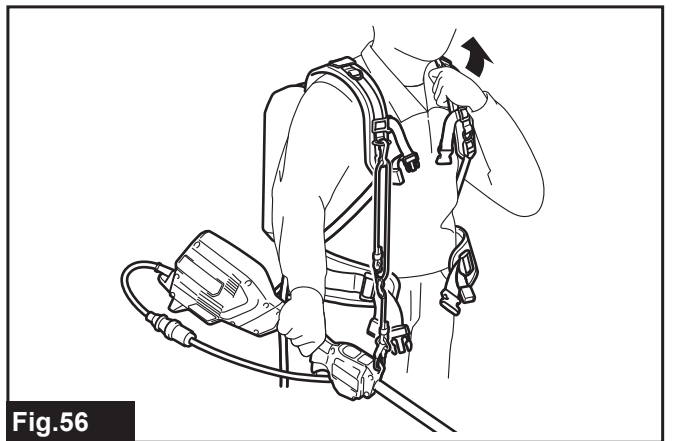


Fig.56

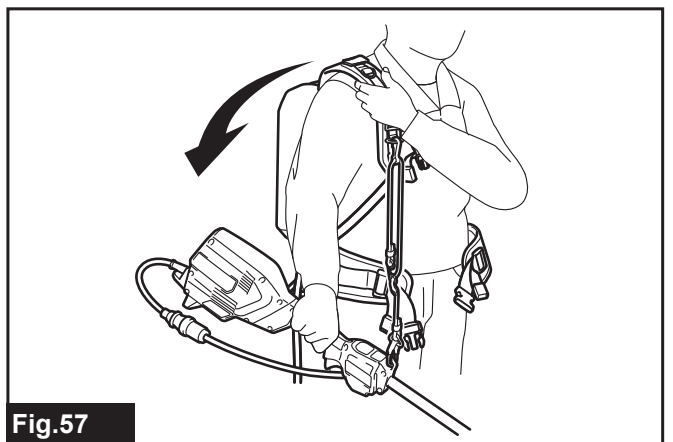


Fig.57

## SPECIFIKACE

<b>Model:</b>		<b>PDC1500</b>
Rozměry (D x Š x V)		369 mm × 312 mm × 131 mm *1
Jmenovité napětí		36 V – 40 V DC max
Kapacita akumulátoru		43,55 Ah
Typ akumulátoru		Nabíjecí lithium-iontový
Doba nabíjení		450 minut
Čistá hmotnost	Akumulátor	10,9 kg *1
	Sestava zádového postroje	2,0 kg *2

\*1. Bez sestavy zádového postroje, adaptéřů a nabíječky.

\*2. Bez kapsy na adaptér

### Použitelná nabíječka

- DC4001

**VAROVÁNÍ:** Používejte pouze výše uvedenou nabíječku. Použití jiných nabíječek může způsobit zranění a/nebo požár.

### Účel použití

Přenosný akumulátor je vhodný pro dlouhé hodiny práce, protože umožňuje oddělení akumulátoru a nářadí či stroje.

Tuto jednotku lze použít s následujícím nářadím a stroji.

- Akumulátorové nářadí a stroje na 36 V (18 V × 2)
- Akumulátorové nářadí nebo stroj na 36 V – max. 40 V
- Akumulátorové nářadí a stroje (s přímým připojením k přenosnému akumulátoru)

### O tomto návodu k obsluze

Pojmem „jednotka“ v tomto návodu k obsluze se rozumí přenosný akumulátor. Přenosný akumulátor sestává z akumulátoru a sestavy zádového postroje.

### Kategorie kompatibilních nářadí a strojů

- Akumulátorová řetězová pila \*1
- Akumulátorová vyvrtávací pila
- Akumulátorový fukar
- Akumulátorový vyžinač
- Akumulátorový zastřihovač
- Akumulátorová úhlová bruska
- Akumulátorové vrtací a sekací kladivo \*2
- Akumulátorová multifunkční motorová jednotka \*3
- Akumulátorová sekačka na trávu (pouze pro konektorový typ)
- Akumulátorový vibrátor betonu

\*1. S výjimkou řetězové pily s horním držadlem (DUC252 / DUC302 / DUC352 / DUC256 / DUC306 / DUC356 / DUC406 / DUC256C)

\*2. S výjimkou modelů DHR280 / DHR281 / DHR282 / DHR283

\*3. Kromě DUX60 při použití v kombinaci s nástavcem fukaru

Kompatibilní kategorie nářadí nebo stroje se může bez upozornění změnit. Kompatibilní kategorii nářadí nebo stroje naleznete v nejnovějším návodu k obsluze.

**VAROVÁNÍ:** Nikdy nepoužívejte tuto jednotku s nářadím nebo stroji v níže uvedených kategoriích. Použití této jednotky s nekompatibilním nářadím nebo strojem může způsobit zranění či poruchu.

- Nářadí nebo stroje, kde je montážní díl akumulátoru chráněna krytem
- Akumulátorový zahradní postřikovač
- Akumulátorové zahradnické nůžky
- Akumulátorový vozík
- Jízdní kolo s pomocným elektromotorem
- Akumulátorový vysavač v brašně na záda
- Robotický vysavač
- Aku pracovní bunda s ventilátorem
- Akumulátorem vyhřívána bunda / akumulátorem vyhřívána vesta
- Akumulátorový půdní šnekový vrták

**POZOR:** Jestliže používáte nylonovou strunu, když používáte jednotku s následujícími modely, ujistěte se, že nářadí používáte v následující kombinaci:

Model	DUR364L / DUR365U / DUR366L / DUR368A / DUR368L / DUX60
Vyžínací nástroj a průměr vyžínání	Strunová hlava s průměrem vyžínání 350 mm
Průměr nylonové struny	2,0 mm

\*. Strunová hlava nemusí být dostupná, a to v závislosti na vašem místě bydliště.

**POZNÁMKA:  
Pro typ DUB362**

V prostředí s vysokou teplotou se může provoz stroje zastavit, a to činností ochranného systému stroje.

**Symbols**

Níže jsou uvedeny symboly, se kterými se můžete při použití náradí setkat. Je důležité, abyste dříve, než s ním začnete pracovat, pochopili jejich význam.



Přečtěte si návod k obsluze.



Chcete-li snížit riziko zranění, udržujte kabel mimo různé překážky.



Nevystavujte akumulátor vodě ani dešti.



Akumulátor nevhazujte do ohně



Nezkratujte akumulátor.



Li-ion

Pouze pro země EU  
Z důvodu přítomnosti nebezpečných součástí v zařízení mohou odpadní elektrické a elektronické zařízení, akumulátory a baterie negativně ovlivnit životní prostředí a lidské zdraví.  
Elektrické a elektronické spotřebiče ani akumulátory nevyhazujte do domovního odpadu!  
V souladu s evropskou směrnicí o odpadních elektrických a elektronických zařízeních, akumulátorech a bateriích a odpadních akumulátorech a bateriích, stejně jako jejím přizpůsobením ve vnitrostátním právu, by odpadní elektrická zařízení, baterie a akumulátory měly být uchovávány odděleně a měly by být odevzdány na vyhrazeném sběrném místě komunálního odpadu, které je provozováno v souladu s předpisy na ochranu životního prostředí. Toto je označeno symbolem přeškrtnuté popelnice na kolečkách, který je umístěn na zařízení.

**BEZPEČNOSTNÍ  
VÝSTRAHY****Bezpečnostní upozornění  
k přenosnému akumulátoru**

1. Před použitím si nezapomeňte přečíst kompletní návod k obsluze náradí či stroje.
2. Nezvedejte ani nepřenášejte jednotku držením za kabel. Netahejte za kabel, pokud máte jednotku na sobě nebo ji používáte.
3. Před nošením či odložením jednotky odstraňte zásuvku z náradí či stroje.
4. Jestliže náradí nebo stroj necháváte ležet, nezapomeňte z něj demontovat zásuvku, případně sundejte jednotku ze svého těla.
5. Během práce dávejte pozor, abyste nezakopli o kabel.
6. Nepoužívejte tuto jednotku na nestabilním povrchu nebo v nestabilních výškách.
7. Během provozu udržujte kabel mimo překážky. Jestliže se kabel zachytí za nějakou překážku, může to způsobit vážné zranění.
8. Nevkládejte adaptéry do nabíječky.
9. Před použitím zkontrolujte jednotku, včetně kabelů a postroje. Pokud jsou poškozené, požádejte místní servisní středisko společnosti Makita o opravu.
10. Kabel k držáku kabelu připojujte pomalu a bezpečně.
11. Před prováděním kontroly či údržby se vždy ujistěte, zda jsou náradí či stroj vypnuté a zda je vyjmuta zásuvka.
12. Když používáte tuto jednotku s náradím či strojem vybaveným ostřím, ujistěte se, že je kabel mimo dosah ostří a dbejte na to, aby nedošlo k přefíznutí kabelu.
13. Když jednotku nosíte na těle, nenoste nic dalšího, např. bezpečnostní postroj nebo ramenní pás, což by mohlo ohrozit funkci pohotovostního odpojení jednotky.
14. Nepoužívejte tuto jednotku, pokud lezete po stromě.
15. Nepoužívejte tuto jednotku, pokud máte na sobě aku pracovní bundu s ventilátorem nebo akumulátorem vyhřívanou bundu.
16. Nevystavujte jednotku jiskrám.
17. Jestliže jednotku používáte, aniž byste ji měli na sobě či montovali k náradí či stroji, položte ji na zem.
18. Jednotku nerozebírejte, neopravujte ani neupravujte.
19. Dávejte pozor, aby se váš postroj nebo opasek nezapletl do náradí nebo stroje.
20. Při používání jednotky dávejte pozor, abyste nepřetržili kabely náradí nebo stroje.
21. Když jednotku postavíte vzpřímeně pomocí stojanu akumulátoru, ujistěte se, že je na plochem povrchu.
22. Uchovávejte cizí předměty, jako jsou kovové piliny a voda, mimo zástrčku jednotky.
23. Nepoužívejte náradí či stroj poblíž elektrického vedení s vysokým napětím.
24. Používejte pouze nabíječku, která je určena pouze pro jednotku. Nepoužívejte jiné nabíječky.
25. Nepoškozujte kryt akumulátoru a na jednotku nic nepokládejte.
26. Na jednotku nestoupejte ani nesedejte.
27. Nepřenášejte jednotku tak, že budete držet stojan akumulátoru.
28. Jednotku skladujte ve vnitřních prostorech.
29. Při skladování jednotky se vyvarujte přímého slunečního svitu a deště a uložte ji na místo, které se nezahřívá ani nevlhne.
30. Mezi akumulátor a stojan akumulátoru nic nevklaďte.
31. Na stojan akumulátoru nic nezavěšujte.

32. Pokud se kabel akumulátoru zahřeje, přestaňte nářadí nebo stroj používat, odpojte adaptér a nechte jednotku i s kabelem vychladnout.
33. Při používání nářadí nebo stroje s touto jednotkou na vysokých místech noste bezpečnostní postroj.
34. Při přenášení jednotky vždy vyjměte zásuvku z nářadí nebo stroje.
35. Nemyjte zádobový postroj vodou ani čisticím prostředkem.

## Důležitá bezpečnostní upozornění pro akumulátor

1. Před použitím akumulátoru si přečtěte všechny pokyny a varovné symboly na (1) nabíječce, (2) akumulátoru a (3) výrobku využívajícím akumulátor.
2. Akumulátor nerozebírejte.
3. Pokud se příliš zkrátí provozní doba akumulátoru, přerušete okamžitě práci. V opačném případě existuje riziko přehřívání, popálení nebo dokonce výbuchu.
4. Budou-li vaše oči zasaženy elektrolytem, vypláchněte je čistou vodou a okamžitě vyhledejte lékařskou pomoc. Může dojít ke ztrátě zraku.
5. Akumulátor nezkratujte:
  - (1) Nedotýkejte se svorek žádným vodivým materiálem.
  - (2) Neskladujte akumulátor spolu s jinými kovovými předměty, jako jsou hřebíky, mince atd.
  - (3) Nevystavujte akumulátor vodě ani dešti. Zkrat akumulátoru může způsobit velký průtok proudu, přehřátí, možné popálení a dokonce i poruchu.
6. Neskladujte a nepoužívejte nářadí/stroj a akumulátor na místech, kde může teplota překročit 50 °C (122 °F).
7. Nespalujte akumulátor, ani když je vážně poškozen nebo úplně opotřeben. Akumulátor může v ohni vybuchnout.
8. Dávejte pozor, abyste akumulátor neupustili ani s ním nenaráželi.
9. Nepoužívejte poškozené akumulátory.

10. Obsažené lithium-iontové akumulátory podléhají právním požadavkům na nebezpečné zboží.  
V případě komerční přepravy například externími dopravci je třeba dodržet zvláštní požadavky na balení a značení.  
Pro přípravu zboží k přepravě je nutná konzultace s odborníkem na nebezpečný materiál. Dodržujte také případné podrobnější národní předpisy.  
Odkryté kontakty přelepte izolační páskou či jinak zakryjte a akumulátory zabalte tak, aby se v balení nemohly pohybovat.
11. Při likvidaci akumulátoru jej vyjměte z nářadí a zlikvidujte jej na bezpečném místě. Při likvidaci akumulátoru postupujte podle místních předpisů.
12. Akumulátor používejte pouze s výrobky specifikovanými společností Makita. Instalace akumulátoru do nevyhovujících výrobků může způsobit požár, nadměrné zahřívání, explozi nebo únik elektrolytu.
13. Pokud nářadí/stroj delší dobu nepoužíváte, je nutné z něj akumulátor vyjmout.
14. Akumulátor uchovávejte mimo dosah dětí.

## TYTO POKYNY USCHOVEJTE.

**⚠ UPOZORNĚNÍ:** Používejte pouze originální akumulátory Makita. Používání neoriginálních nebo upravených akumulátorů může způsobit explozi akumulátoru a následný požár, zranění a jiné poškození. Zaniká tím také záruka společnosti Makita na nářadí a nabíječku Makita.

## Tipy k zajištění maximální životnosti akumulátoru

1. Akumulátor nabijte dříve, než dojde k jeho úplnému vybití. Pokud si povšimnete sníženého výkonu nářadí/stroje, vždy jej zastavte a dobijte akumulátor.
2. Nikdy nenabíjejte úplně nabitý akumulátor. Přebíjení zkracuje životnost akumulátoru.
3. Akumulátor dobíjejte při pokojové teplotě od 10 °C do 40 °C (50 °F až 104 °F). Před nabíjením nechte horký akumulátor zchladnout.
4. Pokud se akumulátor delší dobu nepoužívá (déle než šest měsíců), je nutno jej dobít.

## POPIS DÍLŮ

► Obr.1

1	Základní deska	2	Blokovací tlačítko	3	Držák kabelu	4	Tlačítko napájení
5	Zástrčka akumulátoru	6	Stojan akumulátoru	7	Akumulátor	8	Držadlo
9	Zástrčka adaptéru	10	Napájecí zástrčka nabíječky akumulátorů	11	Nabíječka akumulátorů	12	Zásuvka nabíječky akumulátorů
13	Adaptér pro 36 V – 40 V max (volitelné příslušenství)	14	Adaptéry pro 36 V (18 V × 2) (volitelné příslušenství)	15	Kapsa na adaptér	16	Opasek
17	Zásuvka	18	Sestava zádobového postroje *	-	-	-	-

\*. Dodáváno jako volitelné příslušenství v závislosti na zemích.

# POPIS FUNKCÍ

**⚠ UPOZORNĚNÍ:** Před nastavováním jednotky nebo kontrolou její funkce se vždy přesvědčte, že je vypnuta.

## Nabíjení jednotky

**⚠ UPOZORNĚNÍ:** Když je nabíjení dokončeno, nezapomeňte vyjmout napájecí zástrčku nabíječky akumulátorů ze zdroje střídavého proudu a poté vyjmout zásuvku nabíječky akumulátorů a připojit víčko akumulátoru.

**POZOR:** Nabíječka akumulátorů je určena pouze k nabíjení výrobků MAKITA s přenosným akumulátorem. Nikdy jej nepoužívejte k jiným účelům nebo pro akumulátory jiných výrobců.

**POZOR:** Když je nabíječka akumulátorů připojena k jednotce, nářadí či stroj se nespustí. V takovém případě odejměte nabíječku akumulátorů z jednotky.

**POZOR:** Jestliže teplota akumulátoru během nabíjení klesne nebo stoupne, nabíjení se může zastavit. V takovém případě počkejte, dokud nebude mít akumulátor běžnou teplotu (opět se zahřeje či ochladí), a poté obnovte nabíjení.

1. Otočením odejměte víčko akumulátoru.

► **Obr.2:** 1. Víčko




















2. Srovnajte výstupek na zásuvce nabíječky akumulátorů s protikusem na zástrčce jednotky a poté připojte zásuvku k zástrčce otočením zásuvky.

► **Obr.3:** 1. Výstupek 2. Zásuvka 3. Zástrčka

3. Připojte zástrčku nabíječky akumulátorů ke zdroji se správným střídavým napětím.

4. Když je nabíjení dokončeno, vyjměte zásuvku nabíječky akumulátorů a poté nasadte víčko akumulátoru.

Během nabíjení se červeně rozsvítí hlavní kontrolka napájení a kontrolky ukazují zbývající kapacitu akumulátoru. Když je nabíjení dokončeno, hlavní kontrolka napájení a kontrolky zhasnou.

Hlavní kontrolka napájení	Kontrolky			Zbývající kapacita
	 Svítí	 Nesvítí	 Bliká	
				Nabíjení (75 % až 100 %)
				Nabíjení (50 % až 75 %)
				Nabíjení (25 % až 50 %)
				Nabíjení (0 % až 25 %)

# Tlačítko napájení a kontrolka akumulátoru

**⚠ UPOZORNĚNÍ:** Před zapnutím jednotky se ujistěte, že jsou nářadí či stroj vypnuté. Jinak může dojít k náhlému spuštění nářadí nebo stroje, což může způsobit zranění.

**POZNÁMKA:** Jestliže zapnete nářadí či stroj ihned po zapnutí jednotky, nemusí se nářadí či stroj spustit. V takovém případě znovu spusťte nářadí či stroj.

► **Obr.4:** 1. Tlačítko napájení 2. Kontrolka 3. Hlavní kontrolka napájení

Chcete-li zapnout napájení, stiskněte tlačítko napájení. Hlavní kontrolka napájení se rozsvítí zeleně. Napájení vypnete stisknutím tlačítka napájení po dobu několika sekund.

**POZNÁMKA:** Jestliže jsou jednotka a připojené nářadí či stroj neaktivní po dobu 8 hodin, jednotka se automaticky vypne.
















Hlavní kontrolka napájení bliká zeleně při jednom z následujících stavů:

- Zástrčka adaptéru nebo elektrického nářadí/stroje není připojena k zásuvce na jednotce. V takovém případě připojte zástrčku adaptéru nebo elektrického nářadí/stroje k zásuvce na jednotce.
- Akumulátor je vybitý. V takovém případě nabijte jednotku.
- Akumulátor je přehřátý nebo je teplota jednotky nízká. V takovém případě nechte jednotku vychladnout, respektive ji zahřejte.

Jestliže hlavní kontrolka napájení bliká střídavě červeně a zeleně, vypněte a následně znovu zapněte napájení. Jestliže hlavní kontrolka napájení stále střídavě bliká červeně a zeleně, a to i po opětovném zapnutí napájení, požádejte místní servisní středisko společnosti Makita o opravu.

## Indikace zbývající kapacity akumulátoru

Zbývající kapacitu akumulátoru zjistíte stisknutím napájecího tlačítka na jednotce. Kontrolky indikátoru se na zhruba 5 sekund rozsvítí.

Kontrolky			Zbývající kapacita
 Svítí	 Nesvítí	 Bliká	
			75 % až 100 %
			50% až 75%
			25 % až 50 %
			0 % až 25 %
			Nabijte akumulátor.
			Došlo pravděpodobně k poruše akumulátoru.

**POZNÁMKA:** Kapacita udávaná indikátorem se může mírně lišit od skutečné kapacity v závislosti na podmínkách používání a teplotě prostředí.

**POZNÁMKA:** Jestliže nářadí nebo stroj mají kontrolky pro zbývající kapacitu akumulátoru, nevyužijte těchto kontrol, ale naopak kontrol, na této jednotce.

**POZNÁMKA:** Jestliže kontrolky blikají, došlo k přehřátí akumulátoru. V takovém případě nechte akumulátor vychladnout.

## System ochrany nářadí/stroje/akumulátoru

Nářadí či stroj je vybaven systémem ochrany nářadí či stroje a akumulátoru. Tento systém automaticky přerušuje napájení motoru, aby se prodloužila životnost nářadí či stroje a akumulátoru. Budou-li nářadí, stroj nebo akumulátor vystaveny některé z níže uvedených podmínek, nářadí či stroj se během provozu automaticky vypne:

### Ochrana proti přetížení

Pokud se s nářadím, strojem či akumulátorem pracuje způsobem vyvolávajícím mimořádně vysoký odběr proudu, nářadí či stroj se automaticky vypne. V takové situaci nářadí či stroj vypněte a ukončete činnost, při níž došlo k přetížení zařízení. Potom nářadí či stroj opět zapněte.

### Ochrana proti přehřátí

Když se nářadí, stroj či akumulátor přehřeje, automaticky se vypne. V takovém případě nechte nářadí či stroj a akumulátor před opětovným zapnutím vychladnout.

## Ochrana proti přílišnému vybití

Když není kapacita akumulátoru dostatečná, nářadí či stroj se automaticky zastaví a po stisknutí tlačítka napájení začne blikat kontrolka. V takovém případě vyjměte akumulátor z nářadí či stroje a nabijte jej.

## Kontrolka nízkého napětí akumulátoru u adaptéru pro 36 V – max. 40 V

### Volitelné příslušenství

Tento adaptér je opatřen kontrolkou, která oznamuje nízkou nebo vybitou kapacitu akumulátoru. Když kontrolka bliká, zbývající kapacita akumulátoru je nízká. Když se rozsvítí kontrolka, kapacita akumulátoru je vyčerpána a je aktivován systém ochrany akumulátoru.

**POZNÁMKA:** Při nepřetržitém používání nářadí/stroje se nářadí/stroj může automaticky vypnout bez toho, že by kontrolka blikala.

**POZNÁMKA:** Časování, dle kterého kontrolka bliká, závisí na okolní teplotě a stavu akumulátoru.

► **Obr.5:** 1. Kontrolka nízkého napětí akumulátoru

## Používání kapsy na adaptér

**UPOZORNĚNÍ:** Nepoužívejte tuto jednotku, pokud je kabel připevněn spojovacím prvkem se suchým zipem kapsy na adaptér.

Adaptéry můžete vložit do kapsy na adaptér, jak je znázorněno na obrázku.

► **Obr.6:** 1. Adaptér 2. Kapsa na adaptér

## SESTAVENÍ

**UPOZORNĚNÍ:** Než začnete na jednotce provádět jakékoli práce, vždy se předtím přesvědčte, že je vypnuta.

### Sestavení jednotky

1. Vložte základní desku do desky zádového postroje.

► **Obr.7:** 1. Deska zádového postroje 2. Základní deska

2. Určete polohu základní desky podle své výšky dle tabulky.

► **Obr.8**



Vyberte číslo na základní desce podle své výšky dle tabulky níže.

Číslo na základní desce	Výška
7	185 cm nebo více
6	180 – 190 cm
5	175 – 185 cm
4	170 – 180 cm
3	165 – 175 cm
2	160 – 170 cm
1	Do 165 cm

3. Posuňte základní desku do požadované polohy při současném stisku páčky a pak uvolněním páčky základní desku upevněte.

► **Obr.9:** 1. Páčka

4. Připojte akumulátor k sestavě zádového postroje dle obrázku.

► **Obr.10:** 1. Akumulátor

**UPOZORNĚNÍ:** Dávejte pozor, abyste si při připevňování akumulátoru mezi akumulátorem a sestavou zádového postroje nepřiskřípli prsty.

**UPOZORNĚNÍ:** Ujistěte se, že je akumulátor pevně zajištěn na sestavě zádového postroje. Jinak může dojít k tomu, že akumulátor při nasazování či používání jednotky vypadne a způsobí zranění. Není-li akumulátor zcela zajištěn, uvidíte červený indikátor dle obrázku.

► **Obr.11:** 1. Červený indikátor

**UPOZORNĚNÍ:** Když akumulátor odebíráte, stiskněte blokovací tlačítko a zároveň pevně podržte držadlo.

► **Obr.12:** 1. Držadlo 2. Blokovací tlačítko

Připojte kapsu na adaptér pomocí opasku se spojovacím prvkem se suchým zipem, jak je znázorněno na obrázku.

► **Obr.13:** 1. Kapsa na adaptér

**POZNÁMKA:** Kapsa na adaptér může být připojena k levé či pravé straně opasku.

## PRÁCE S NÁŘADÍM

**UPOZORNĚNÍ:** Když nosíte jednotku, vždy mějte zádový postroj na obou ramenou. Jinak může dojít k tomu, že jednotka při nošení či používání spadne a způsobí zranění.

**UPOZORNĚNÍ:** Když nosíte jednotku, vždy ji mějte na zádech. Jinak může jednotka během práce spadnout a způsobit zranění.

**UPOZORNĚNÍ:** Před zapnutím jednotky, nebo připojením zástrčky adaptéru či elektrického nářadí/stroje do zásuvky akumulátoru vždy nářadí či stroj vypněte. Jinak může dojít k náhlému spuštění nářadí nebo stroje, což může způsobit zranění.

**POZNÁMKA:** Adaptér pro 18 V není u této jednotky dostupný.

## Používání držáků kabelu

Připojte kabel akumulátoru pomocí držáků kabelu sestavy zádového postroje.

► **Obr.14:** 1. Držák kabelu

Kabel akumulátoru můžete připojit k držákům kabelů tak, jak je to znázorněno na obrázku.

► **Obr.15:** 1. Držák kabelu

Kabel akumulátoru můžete také připojit jen pomocí držáku kabelu na opasku, jak je znázorněno na obrázku.

► **Obr.16:** 1. Držák kabelu

Kabel akumulátoru můžete také připojit k držákům kabelů tak, jak je znázorněno na obrázku.

► **Obr.17:** 1. Držák kabelu

**UPOZORNĚNÍ:** Kabel je nutné připojit k zádovému postroji pouze na levé, anebo pouze na pravé straně tak, aby kabel nešel křížem přes zádový postroj.

► **Obr.18**

**UPOZORNĚNÍ:** K držákům kabelu připojujte výhradně kabel akumulátoru. Kabel adaptéru či elektrického nářadí/stroje nepřipojujte k držákům kabelu. Připojení kabelu adaptéru či elektrického nářadí/stroje může zapříčinit nehodu nebo způsobit zranění.

► **Obr.19**

► **Obr.20**

## Připojení jednotky k nářadí nebo stroji

1. Odejměte akumulátor ze sestavy zádového postroje.
2. Vytáhněte kabel z levé nebo pravé strany akumulátoru. Při vytahování kabelu dejte kabel do držáků, jak je znázorněno na obrázku.  
► **Obr.21:** 1. Kabel 2. Držák

Kabel můžete také vytáhnout dolů tak, jak je znázorněno na obrázku.

► **Obr.22**

3. Připojte akumulátor k sestavě zádového postroje.
4. Vložte zástrčku adaptéru či elektrického nářadí/stroje do zásuvky na akumulátoru tak, aby byla značka šipky na zástrčce zarovnaná s tou na zásuvce.  
► **Obr.23:** 1. Zástrčka 2. Zásuvka 3. Značka šipky

**POZOR:** Při rozpojování zástrčky a zásuvky nedržte kabely, ale přímo zástrčku a zásuvku. Jinak může dojít k poškození kabelů a poruše jednotky.

**POZNÁMKA:** Zástrčka a zásuvka se odpojí při určité použité síle.

5. Namontujte adaptéry na nářadí nebo stroj stejným způsobem jako v případě akumulátoru.

► **Obr.24:** 1. Adaptér

- Pro akumulátorové nářadí nebo stroje na 36 V (18 V × 2) používejte adaptéry pro 36 V (18 V × 2).
- Pro akumulátorové nářadí nebo stroje na 36 V – max. 40 V používejte adaptéry pro 36 V – max. 40 V.
- Nabízí-li nářadí nebo stroj možnost přímého připojení, adaptér není potřeba.

**POZNÁMKA:** Směr kabelu adaptéru lze změnit v rozsahu maximálně 180 stupňů.

6. Napájení zapnete stisknutím tlačítka napájení. Napájení vypnete stisknutím tlačítka napájení po dobu několika sekund.

► **Obr.25:** 1. Tlačítko napájení

**POZOR:** Když montujete adaptéry k nářadí či stroji, ujistěte se, že je daný adaptér vybaven 2 dráty a připojen k místu dle obrázku.

Namontujete-li adaptéry nesprávně, nebude možné adaptér vybavený 2 dráty zcela zasunout. V takovém případě nesmíte adaptér vsouvat násilím. Jinak by mohlo dojít k poškození nářadí či stroje.

► **Obr.26:** 1. Adaptér se 2 dráty

► **Obr.27:** 1. Adaptér se 2 dráty

## Nasazení jednotky

**⚠ UPOZORNĚNÍ:** Před nasazením nebo sejmutím jednotky se ujistěte, že jste odpojili nářadí nebo stroj od jednotky.

**⚠ UPOZORNĚNÍ:** Když upravujete polohu základní desky, nezapomeňte jednotku položit na zem tak, aby akumulátor směřoval dolů, viz obrázek.

Před nasazením jednotky upravte polohu základní desky tak, aby vyhovovala vašemu tělu, podle části pro montáž v tomto návodu k obsluze.

**POZNÁMKA:** Je-li obtížné základní desku posunout, zdvihněte lehce spodek akumulátoru tak, aby se nedotýkal země, a poté posuňte základní desku.

► **Obr.28**

1. Nasadte si jednotku.

► **Obr.29**

2. Upravte délku ramenního popruhu tak, aby byl opasek v pase.

► **Obr.30**

Dbejte, aby byl opasek v doporučené poloze znázorněné na obrázku. Pokud je opasek nad nebo pod doporučenou polohou, je obtížné pohodlně pracovat.

- Opasek je v doporučené poloze.

► **Obr.31**

- Opasek je nad doporučenou polohou.

► **Obr.32**

- Opasek je pod doporučenou polohou.

► **Obr.33**

3. Zajistěte sponu opasku.

► **Obr.34**

4. Upravte délku opasku.

► **Obr.35**

5. Upravte délku zádového postroje.

► **Obr.36**

Dbejte na to, aby jednotka těsně seděla na zádech.

► **Obr.37**

6. Zajistěte sponu hrudního pásu.

► **Obr.38**

7. Upravte polohu hrudního pásu.

► **Obr.39**

Vždy připevňujte hrudní pás v oblasti znázorněné na obrázku.

► **Obr.40**

8. Upravte délku hrudního pásu.

► **Obr.41**

9. Hrudní pás složte a upevněte pomocí spojovacího prvku se suchým zipem, jak je znázorněno na obrázku.

► **Obr.42**

10. Opasek složte a upevněte pomocí spojovacího prvku se suchým zipem, jak je znázorněno na obrázku.

► **Obr.43**

11. Ramenní postroj upevněte pomocí spojovacího prvku se suchým zipem, jak je znázorněno na obrázku.

► Obr.44

12. Zkontrolujte následující:

- Opasek je v doporučené poloze.
- Horní část ramenního postroje a horní část jednotky jsou v rovině.
- Jednotka pevně sedí na těle.

► Obr.45

**POZNÁMKA:** Když si jednotku nasadíte, můžete pohodlně pracovat tak, aby horní část ramenního postroje a horní část jednotky byly v rovině.

**POZNÁMKA:** Když je opasek v doporučené poloze, můžete pevně opřít jednotku o svůj pás.

## Položení jednotky dolů

**⚠ UPOZORNĚNÍ:** Když jednotku pokládáte, umístěte ji na plochý a stabilní povrch, aby nedošlo k jejímu pádu.

**⚠ UPOZORNĚNÍ:** Před položením nástroje nebo stroje dolů se ujistěte, že jsou nástroj nebo stroj vypnuté a zkontrolujte, že se vyžínací nástroj úplně zastavil.

**⚠ UPOZORNĚNÍ:** Vždy odblokujte hrudní pás a opasek v tomto pořadí.

Před položením jednotky dolů vyjměte nářadí nebo stroj z jednotky.

Odjistěte sponu hrudního pásu, poté sponu opasku a poté jednotku pomalu pokládejte.

► Obr.46: 1. Spona

Při pokládání jednotky na podlahu nebo zem odjistěte sponu hrudního pásu, poté sponu opasku a poté sejměte jeden z ramenních popruhů.

► Obr.47

Sejměte druhý ramenní popruh a držte držadlo jednotky při současném držení ramenního popruhu. Pomalu položte jednotku na podlahu nebo zem držáním za držadlo.

► Obr.48

## Použití závěsného popruhu

*Volitelné příslušenství*

**⚠ UPOZORNĚNÍ:** Před zahájením provozu se ujistěte, že je závěsný popruh správně připevněn na háček nářadí.

S touto jednotkou můžete použít závěsný popruh pro akumulátorový vyžínáč nebo akumulátorovou vyvrtávací pilu.

## Připevnění závěsného popruhu

1. Připojte háčky závěsného popruhu ke kroužkům zádového postroje nebo opasku, jak je znázorněno na obrázku. Zvolte typ popruhu a způsob spojení vhodný pro vaše použití.

► Obr.49: 1. Kroužek 2. Háček

► Obr.50: 1. Kroužek 2. Háček

► Obr.51: 1. Kroužek 2. Háček

► Obr.52: 1. Kroužek 2. Háček

2. Připevněte háček k nářadí.

► Obr.53: 1. Háček

## Odpojení nářadí

Stiskněte páčky na sponě, abyste sponu odjistili, přitom nářadí držte, abyste jej uvolnili z ramenního postroje.

► Obr.54: 1. Páčka

**POZNÁMKA:** V závislosti na typu popruhu nemusí být spona jeho součástí.

## Pohotovostní odpojení

1. Stiskněte páčky na sponách hrudního pásu a opasku a spony odpojte.

► Obr.55: 1. Páčka

2. Držte nářadí jednou rukou, sejměte jeden z ramenních popruhů druhou rukou.

► Obr.56

3. Držte nářadí jednou rukou, sejměte zbytek ramenních popruhů druhou rukou.

► Obr.57

## ÚDRŽBA

**⚠ UPOZORNĚNÍ:** Než začnete provádět kontrolu nebo údržbu jednotky, vždy se přesvědčte, že je vypnutá.

**POZOR:** Nikdy nepoužívejte benzín, benzen, ředidlo, alkohol či podobné prostředky. Mohlo by tak dojít ke změnám barvy, deformacím či vzniku prasklin.

K zachování BEZPEČNOSTI a SPOLEHLIVOSTI výrobku musí být opravy a veškerá další údržba či seřizování prováděny autorizovanými nebo továrními servisními středisky společnosti Makita s využitím náhradních dílů Makita.

# ŘEŠENÍ POTÍŽÍ

Před žádostí o opravu proveďte nejprve prohlídku sami. Pokud narazíte na problém, který není popsán v návodu, nepokoušejte se nářadí, stroj či jednotku demontovat. Požádejte o pomoc některé z autorizovaných servisních středisek Makita, kde k opravám vždy používají náhradní díly Makita.

Problém	Hlavní kontrolka napájení	Příčina	Náprava
Nářadí či stroj nelze spustit.	-	Nabíječka je připojena k jednotce.	Odejměte nabíječku z jednotky.
	Kontrolka svítí zeleně.	Adaptéry nejsou na nářadí či stroji namontovány.	Namontujte adaptéry k nářadí nebo stroji. Zkontrolujte, zda jsou adaptéry namontovány bezpečně.
		Nářadí či stroj, případně kabely adaptérů, jsou přehřáté.	Nechte nářadí, stroj, jednotku či adaptér vychladnout. Po vychladnutí vypněte a poté opět zapněte.
		Nářadí, stroj či jednotka jsou porouchané.	Požádejte autorizované servisní středisko společnosti Makita o opravu.
	Kontrolka bliká zeleně.	Zástrčka adaptéru či elektrického nářadí/stroje a zásuvka akumulátoru nejsou spojeny.	Zapojte zástrčku do zásuvky. Zkontrolujte, zda jsou zástrčka a zásuvka bezpečně spojeny.
		Jednotka je přehřátá nebo je teplota jednotky nízká.	Nechte jednotku vychladnout, respektive ji zahřejte.
		Zbývající kapacita akumulátoru není dostatečná.	Nabijte akumulátor.
	Kontrolka bliká střídavě červeně a zeleně.	Jednotka detekovala poruchu.	Vypněte jednotku, poté ji znovu zapněte.
		Nářadí, stroj či jednotka jsou porouchané.	Požádejte autorizované servisní středisko společnosti Makita o opravu.
	Kontrolka nesvítí.	Jednotka není zapnutá.	Zapněte jednotku.
		Zbývající kapacita akumulátoru není dostatečná.	Nabijte akumulátor.
		Jednotka je porouchaná.	Požádejte autorizované servisní středisko společnosti Makita o opravu.
Nabíjení nezačne, když je připojena nabíječka.	Kontrolka bliká červeně.	Jednotka je přehřátá nebo je teplota jednotky nízká.	Nechte jednotku vychladnout, respektive ji zahřejte.
	Kontrolka bliká střídavě červeně a zeleně.	Jednotka nebo nabíječka detekovala poruchu.	Odpojte zásuvku nabíječky akumulátorů, poté ji znovu připojte.
		Jednotka nebo nabíječka je porouchaná.	Požádejte autorizované servisní středisko společnosti Makita o opravu.
	Kontrolka nesvítí.	Nabíječka není připojena ke správnému zdroji střídavého napětí.	Připojte nabíječku ke zdroji se správným střídavým napětím.
		Zásuvka nabíječky není správně připojena.	Správně připojte zásuvku nabíječky.
		Napájecí kabel nabíječky není správně připojen k nabíječce.	Správně připojte napájecí kabel k nabíječce.
		Jednotka nebo nabíječka je porouchaná.	Požádejte autorizované servisní středisko společnosti Makita o opravu.

## VOLITELNÉ PŘÍSLUŠENSTVÍ

**⚠ UPOZORNĚNÍ:** Pro produkt Makita popsáný v tomto návodu doporučujeme používat následující příslušenství a nástavce. Při použití jiného příslušenství či nástavců může hrozit nebezpečí zranění osob. Příslušenství a nástavce lze používat pouze pro stanovené účely.

Potřebujete-li bližší informace ohledně tohoto příslušenství, obraťte se na místní servisní středisko společnosti Makita.

- Originální nabíječka Makita
- Adaptéry pro 36 V (18 V × 2)
- Adaptér pro 36 V – max. 40 V
- Zádový postroj

**POZNÁMKA:** Některé položky seznamu mohou být k produktu přibaleny jako standardní příslušenství. Přibalené příslušenství se může v různých zemích lišit.

# Makita Europe N.V.

Jan-Baptist Vinkstraat 2, 3070 Kortenberg, Belgium

# Makita Corporation

3-11-8, Sumiyoshi-cho, Anjo, Aichi 446-8502 Japan

[www.makita.com](http://www.makita.com)



885A46-924  
EN, PTBR, FR, DE,  
IT, NL, ES, PT, DA,  
EL, TR, SV, NO,  
FI, LV, LT, ET, PL,  
HU, SK, CS, SL,  
SQ, BG, HR, MK,  
SR, RO, UK, RU,  
KK, ZHCN, ZHTW,  
KO, ID, MS, VI, TH,  
FA, AR  
20230731