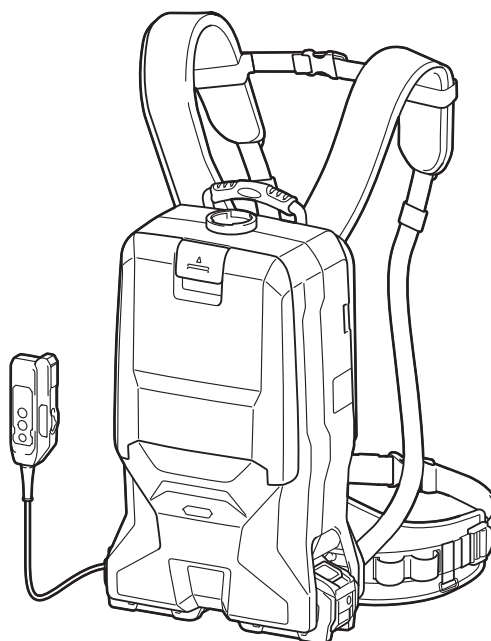




EN	Cordless Backpack Vacuum Cleaner	INSTRUCTION MANUAL	12
PL	Akumulatorowy Odkurzacz Plecakowy	INSTRUKCJA OBSŁUGI	28
HU	Vezeték nélküli háti porszívó	HASZNÁLATI KÉZIKÖNYV	45
SK	Plecniakový akumulátorový vysávač	NÁVOD NA OBSLUHU	62
CS	Akumulátorový vysavač v brašně na záda	NÁVOD K OBSLUZE	78
UK	Ранцевий акумуляторний пилосос	ІНСТРУКЦІЯ З ЕКСПЛУАТАЦІЇ	94
RO	Aspirator fără cablu de tip rucsac	MANUAL DE INSTRUCȚIUNI	111
DE	Akku-Rucksackstaubsauger	BETRIEBSANLEITUNG	128

VC012G



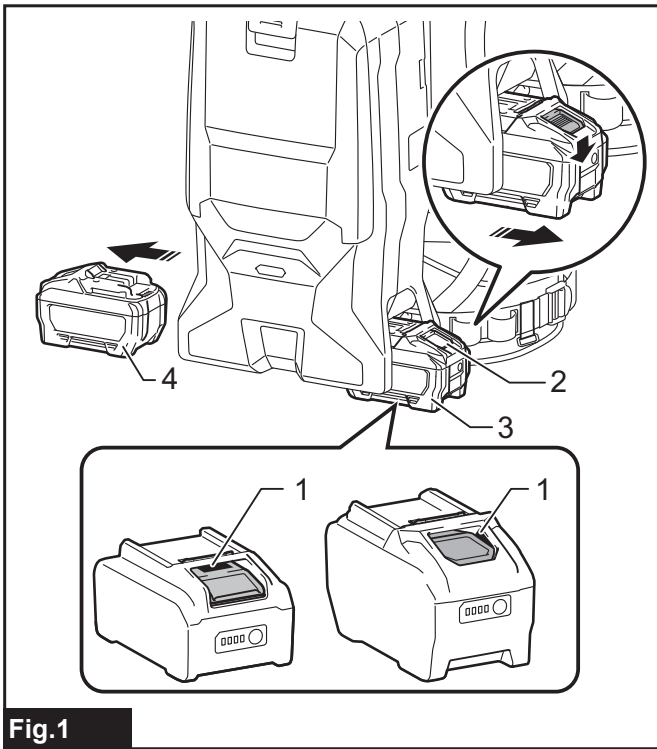


Fig. 1

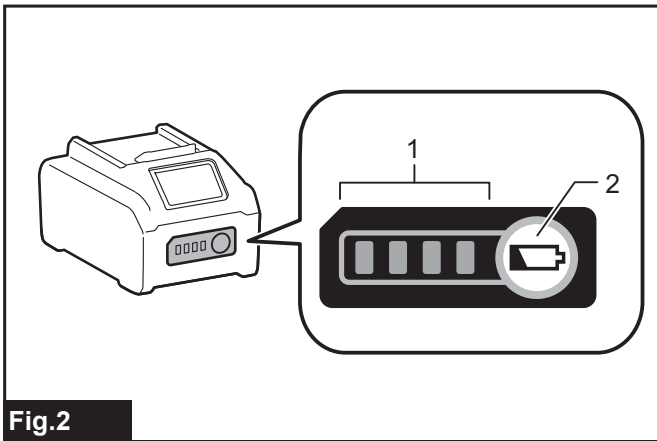


Fig. 2

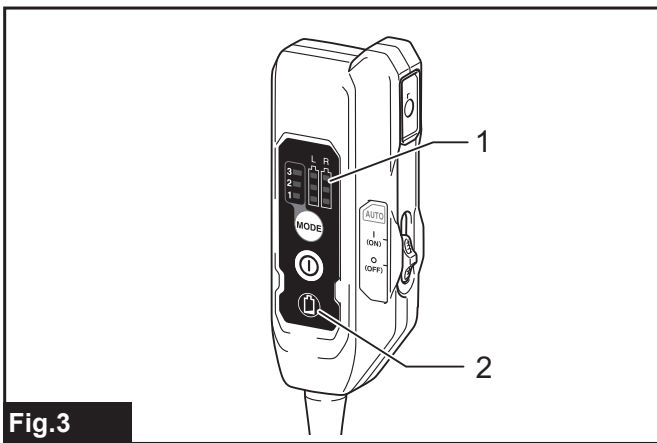


Fig. 3

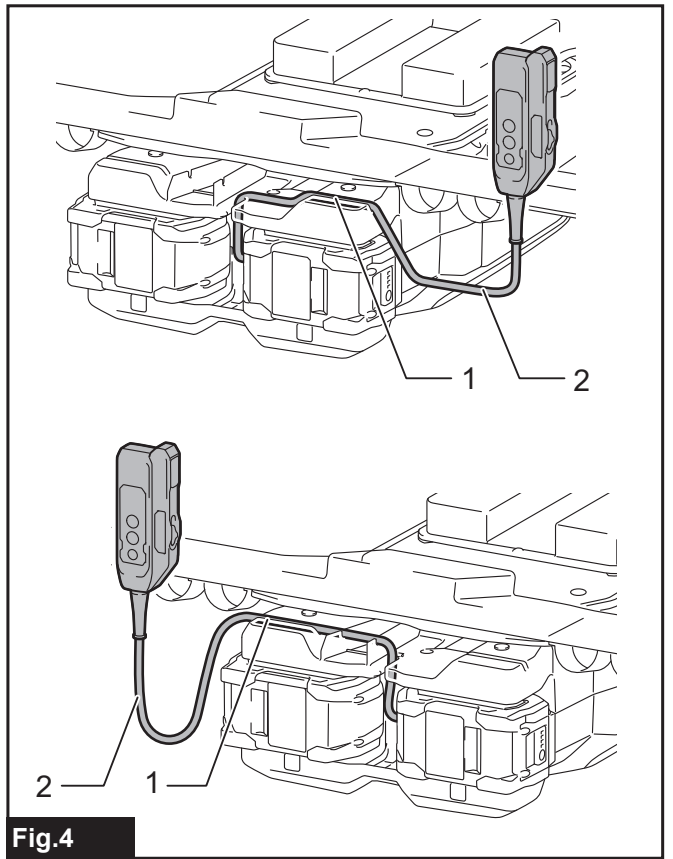


Fig. 4

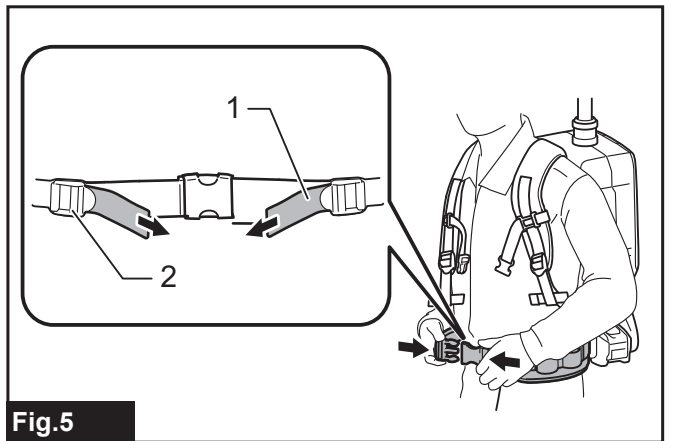


Fig. 5

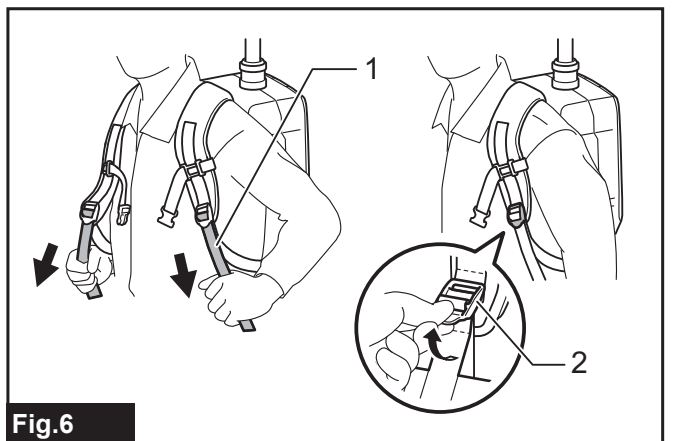


Fig. 6

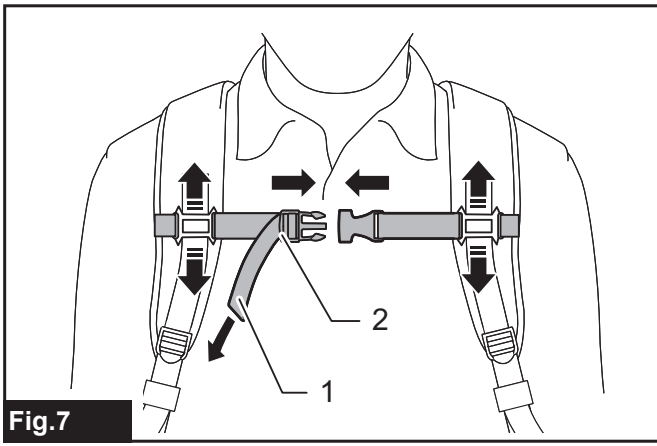


Fig.7

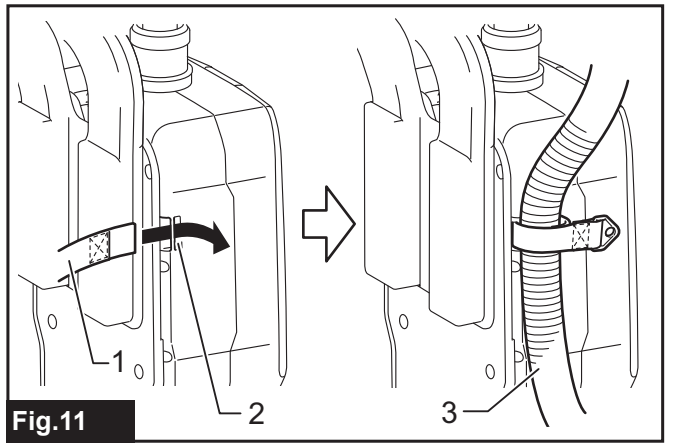


Fig.11

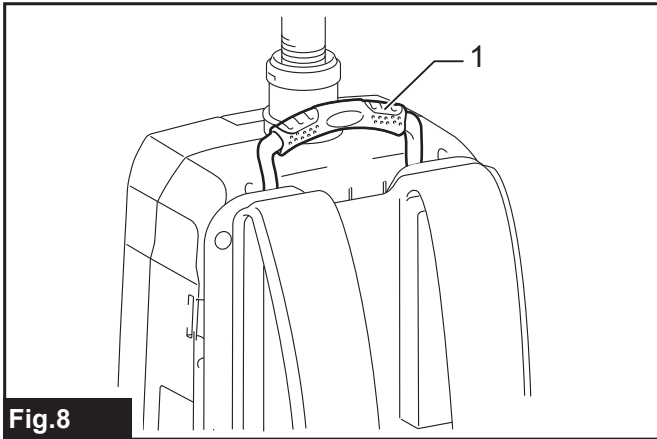


Fig.8

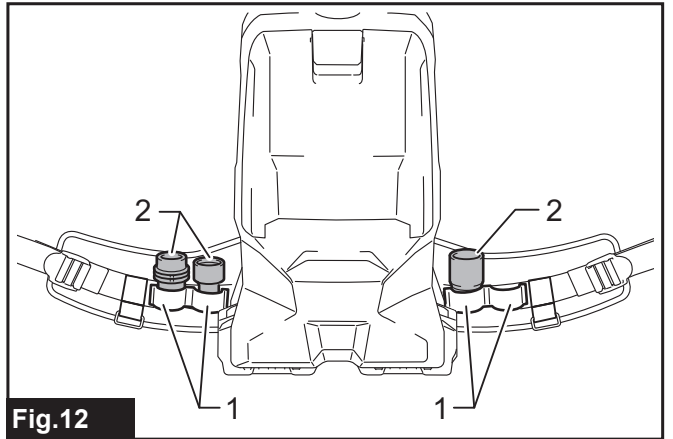


Fig.12

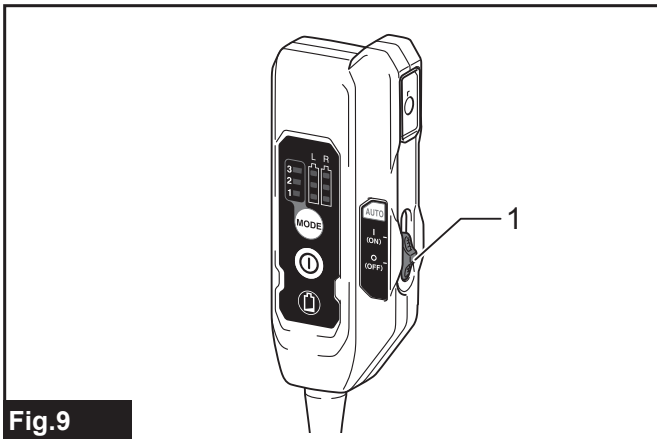


Fig.9

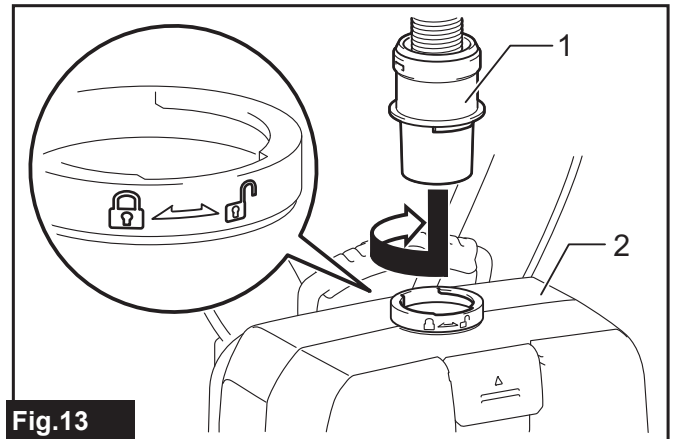


Fig.13

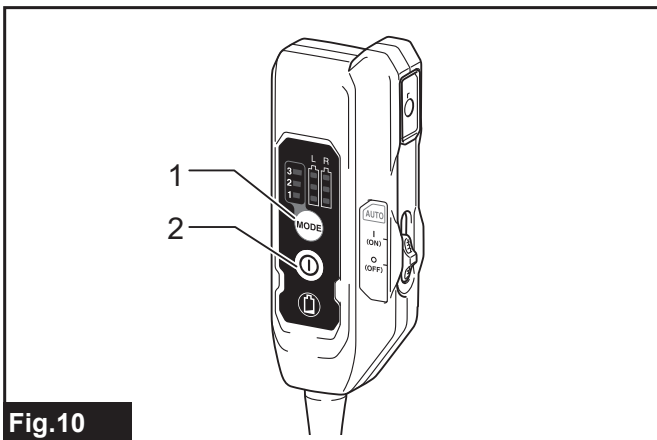


Fig.10

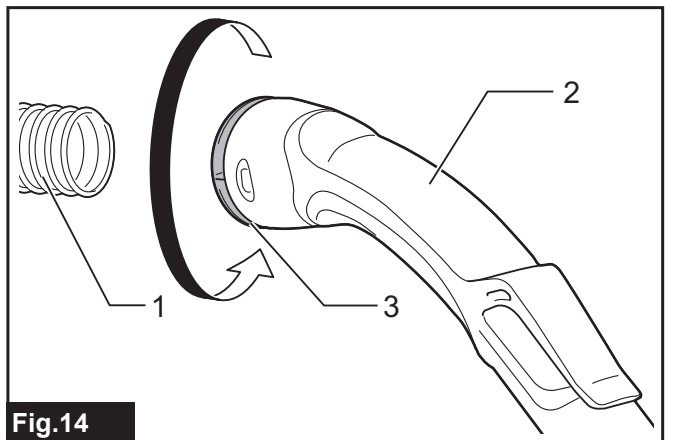


Fig.14

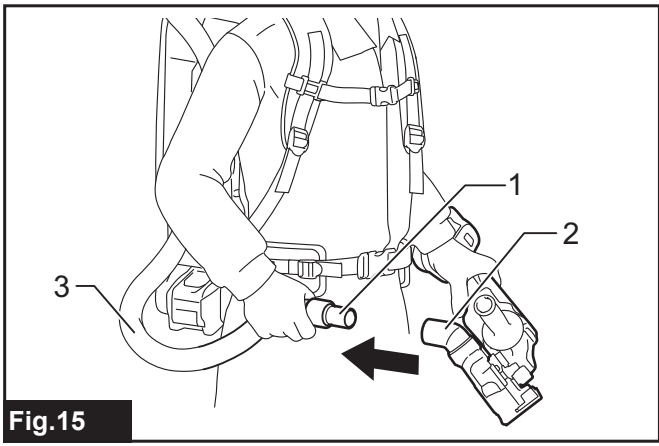


Fig. 15

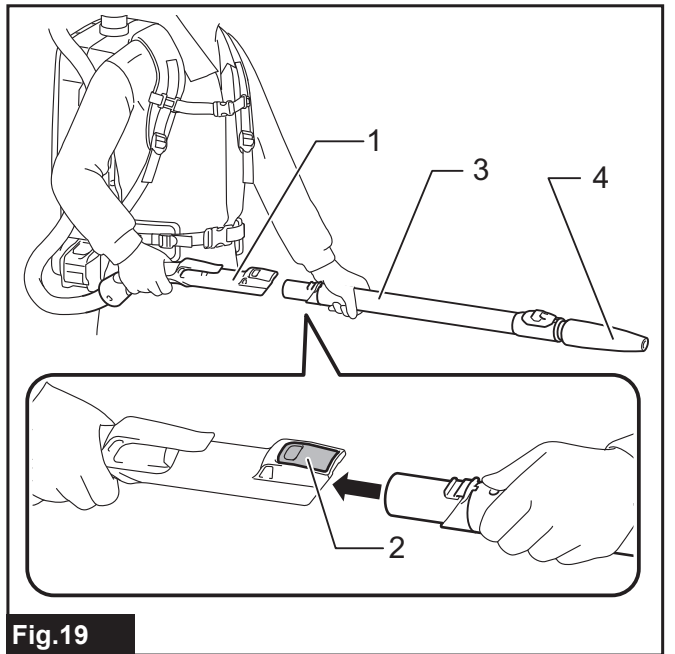


Fig. 19

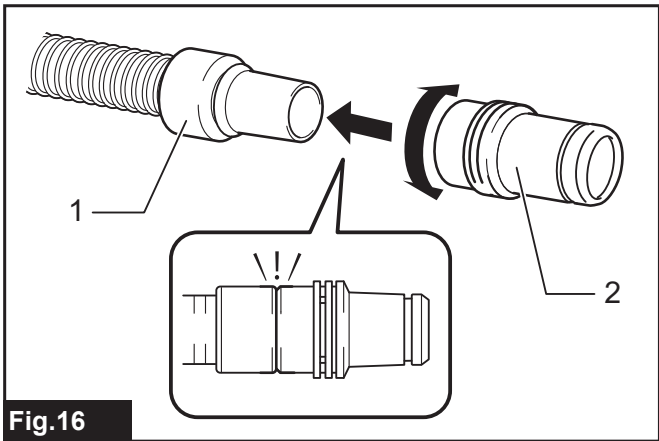


Fig. 16

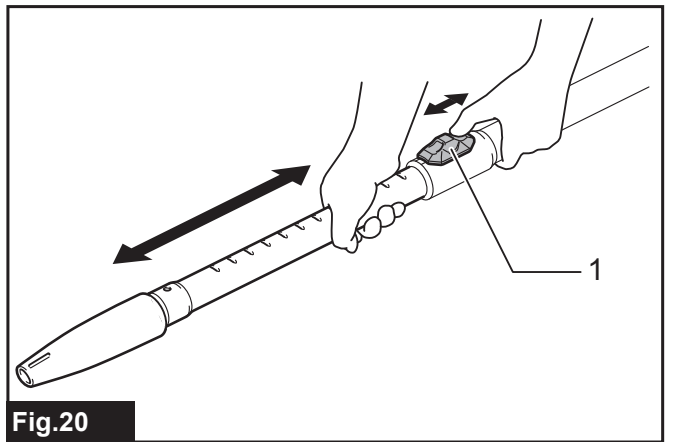


Fig. 20

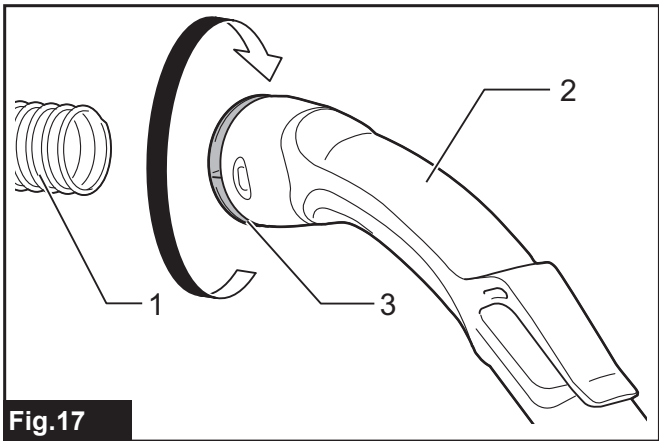


Fig. 17

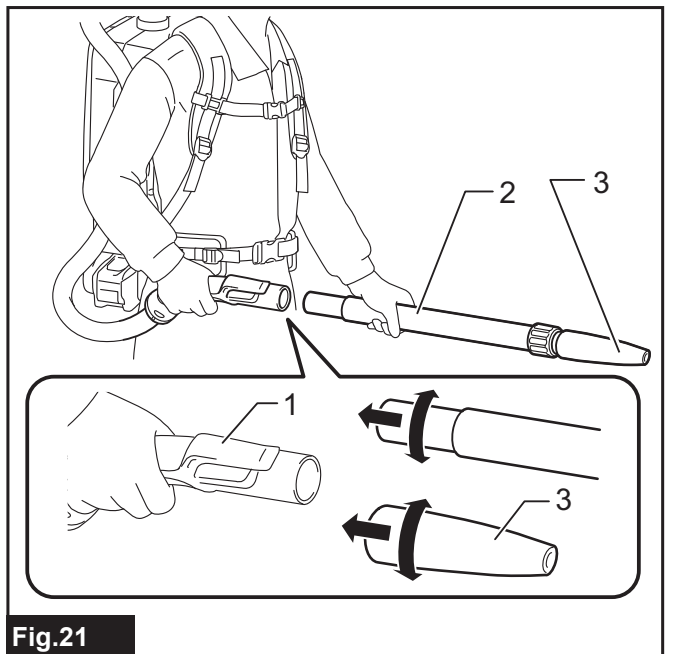


Fig. 21

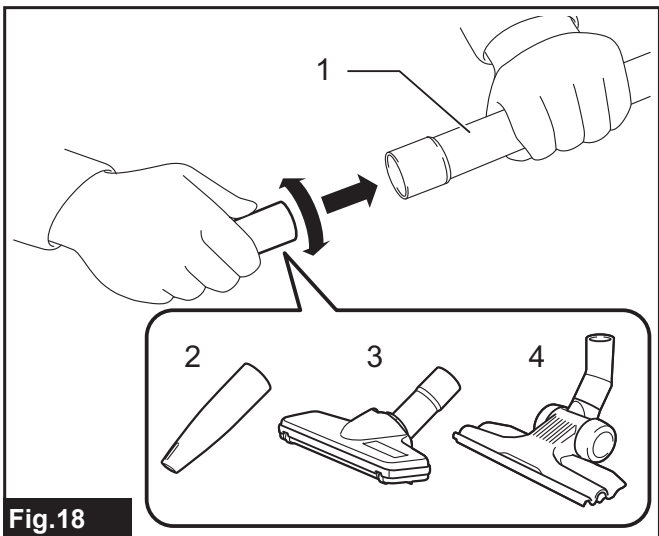


Fig. 18

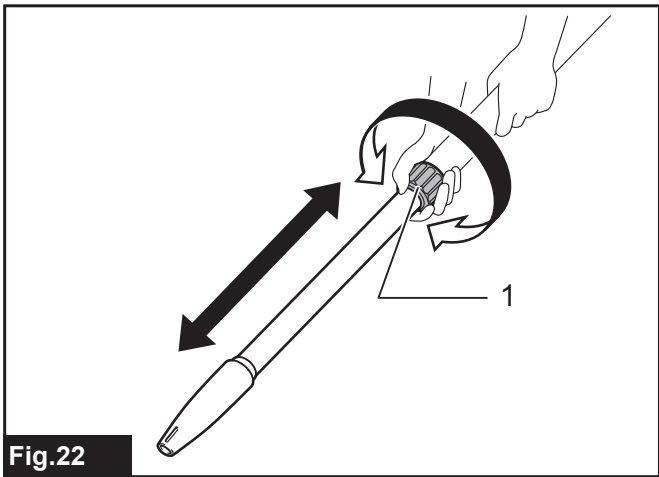


Fig.22

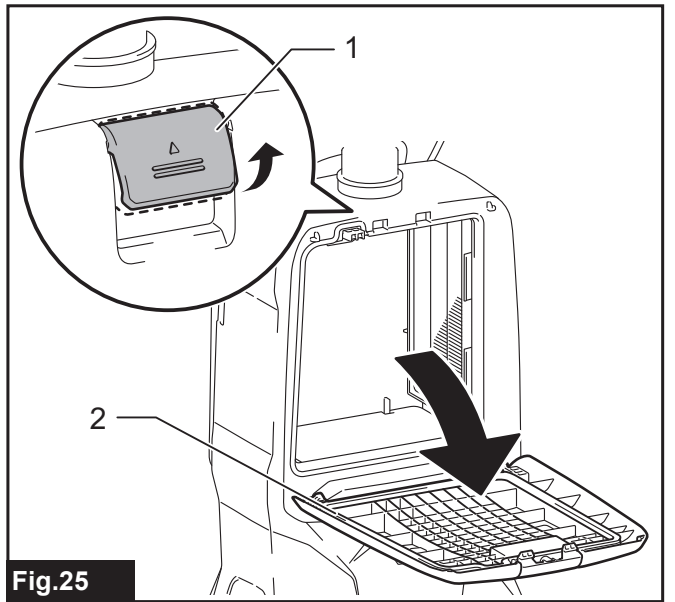


Fig.25

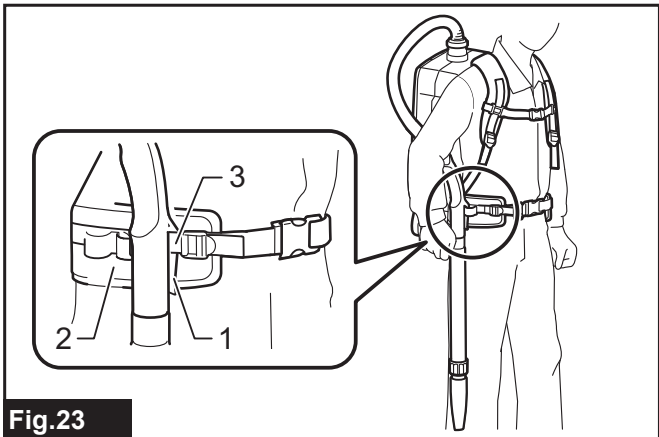


Fig.23

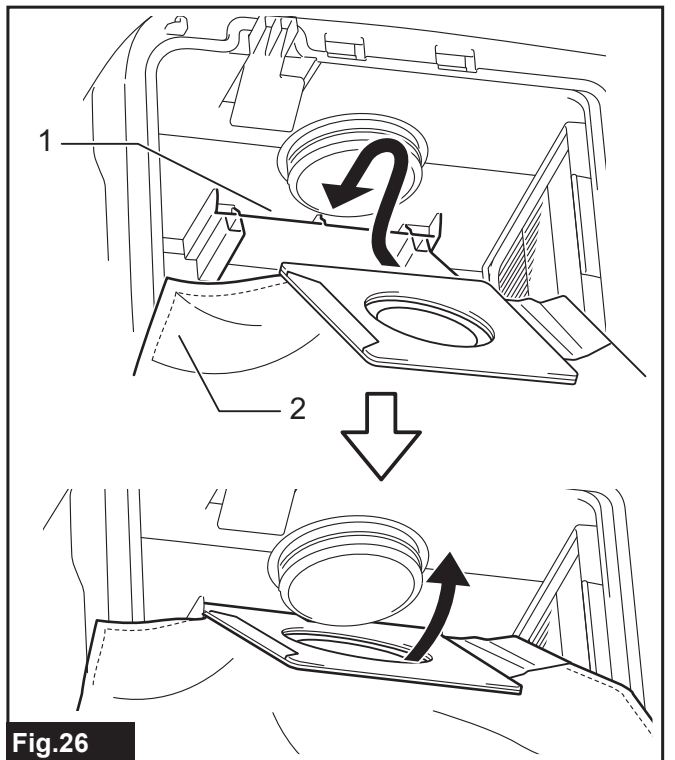


Fig.26

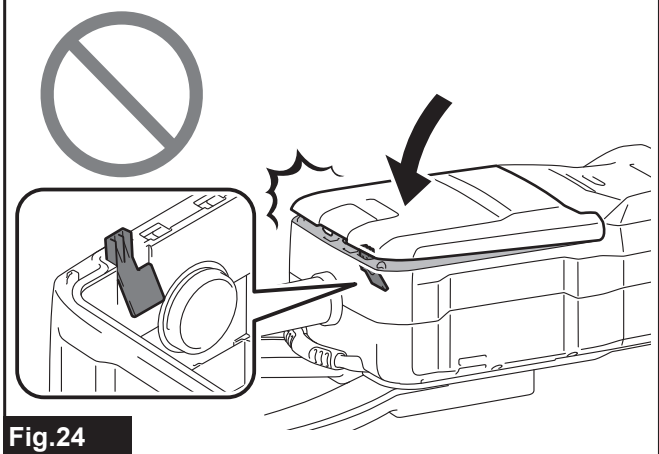
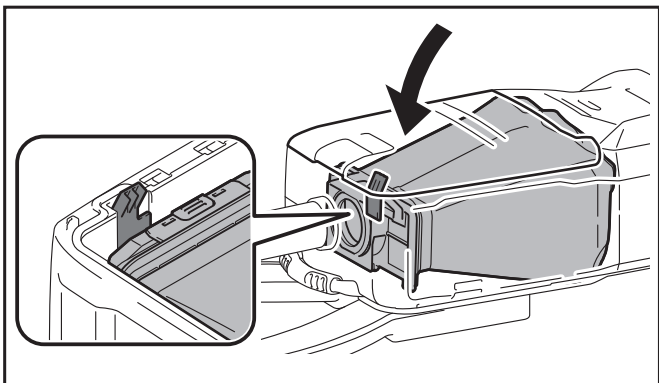


Fig.24

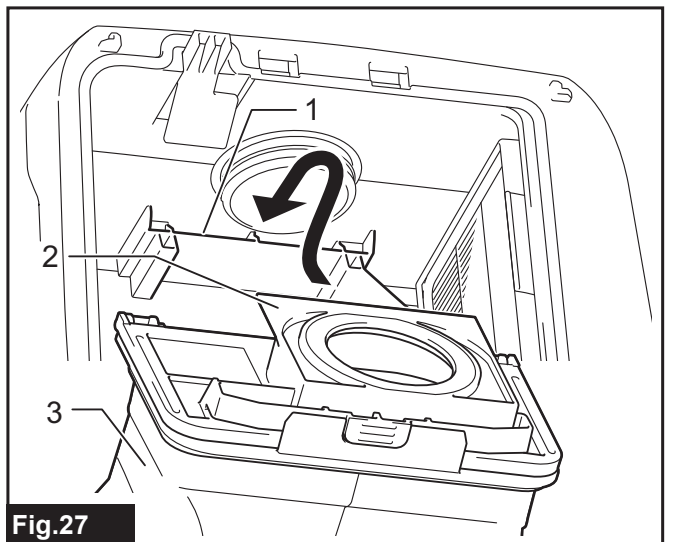


Fig.27

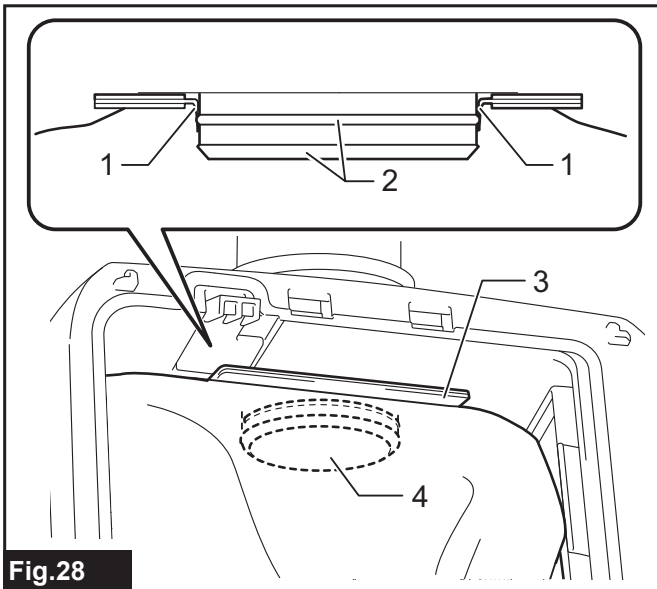


Fig.28

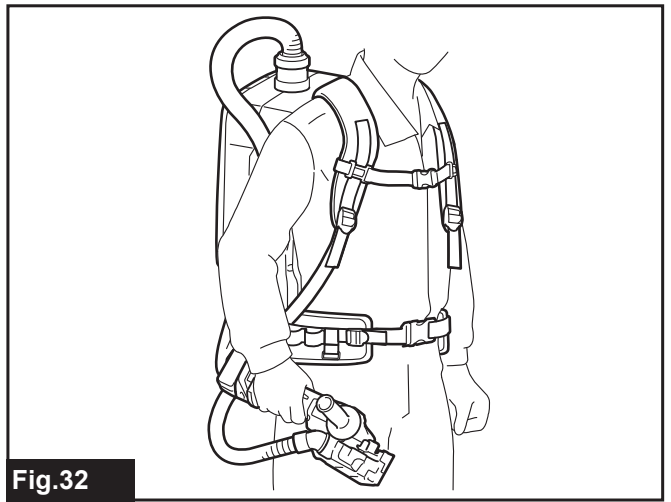


Fig.32

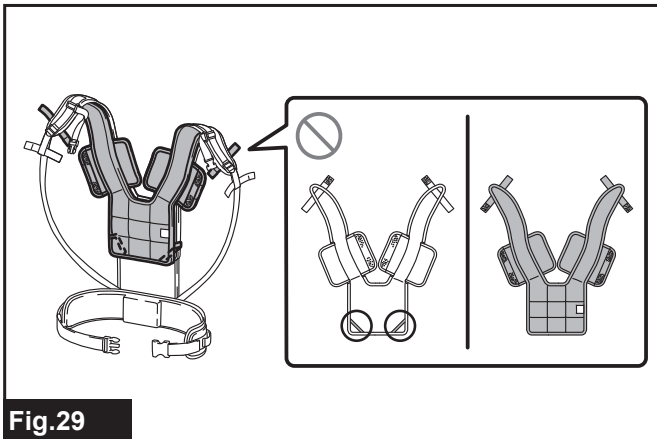


Fig.29

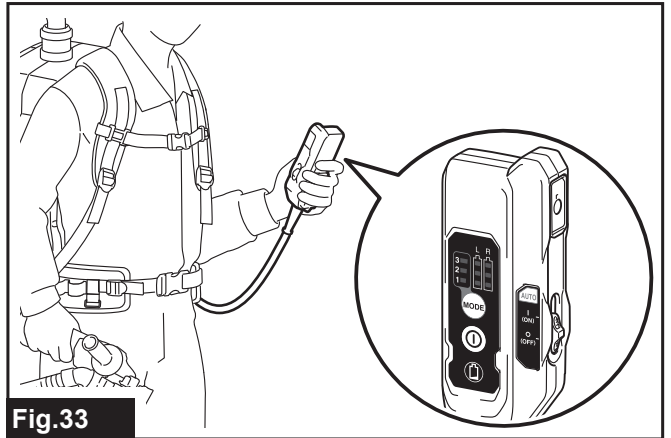


Fig.33

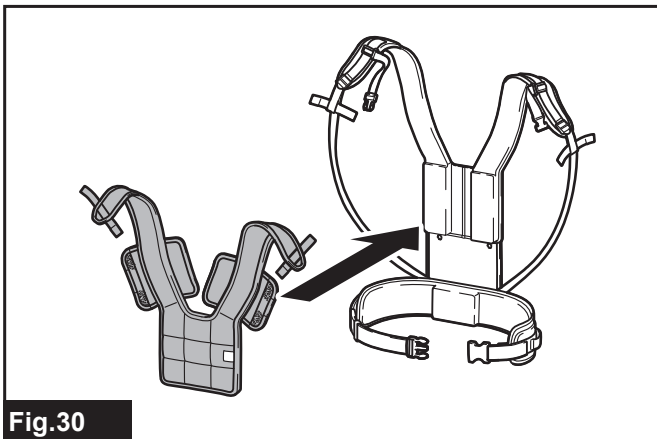


Fig.30

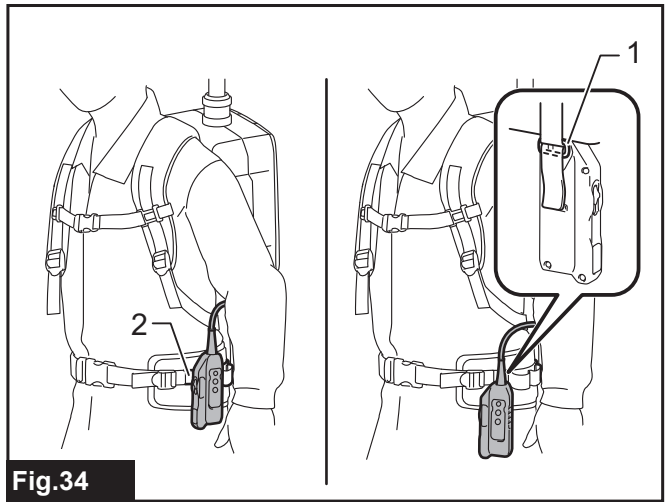


Fig.34

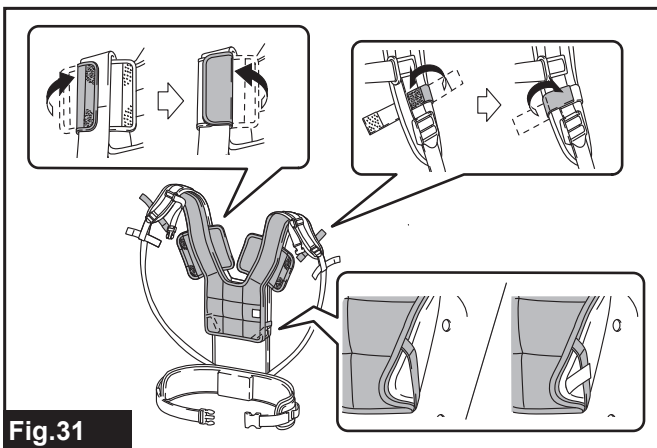


Fig.31

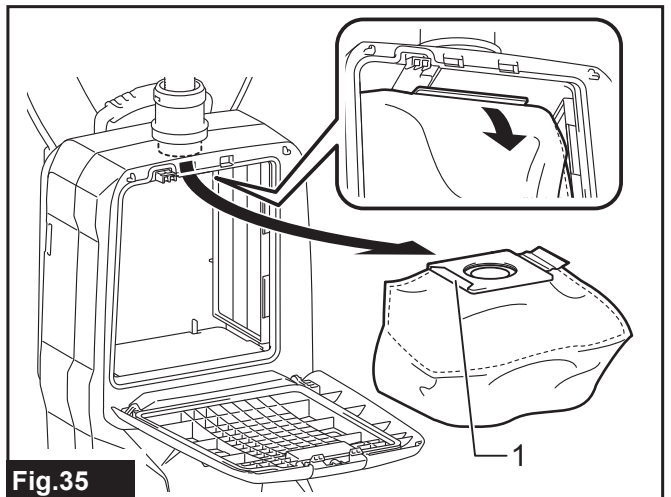


Fig.35

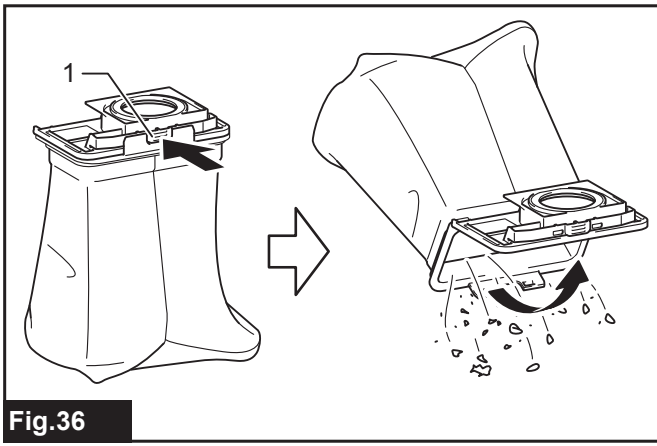


Fig.36

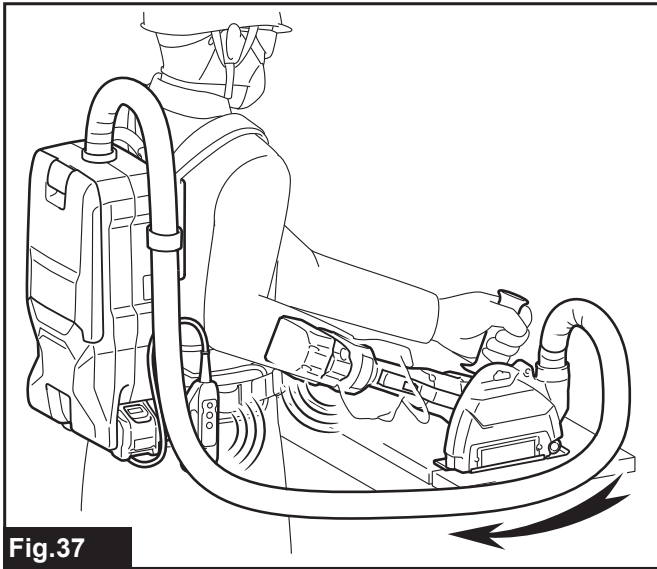


Fig.37

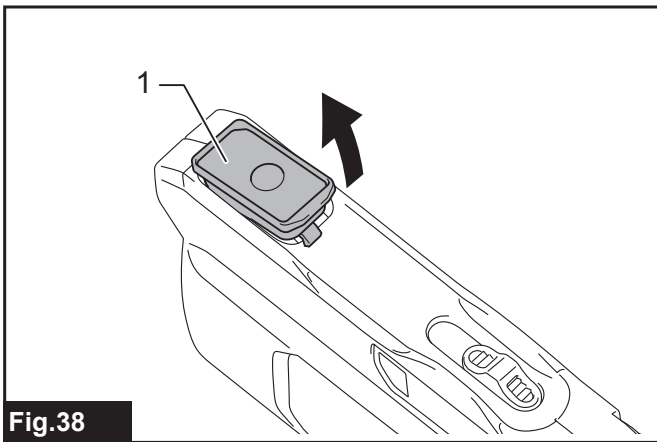


Fig.38

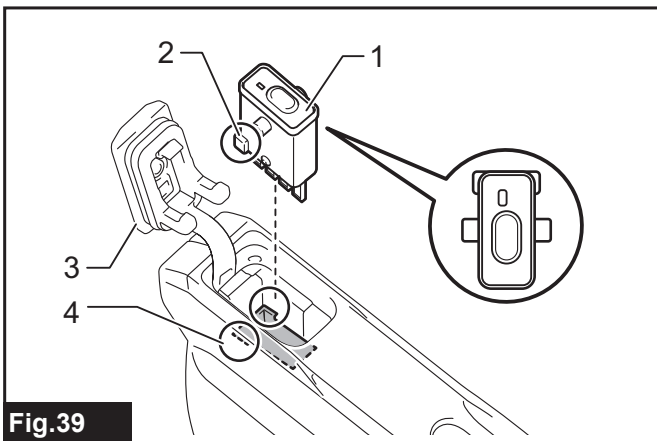


Fig.39

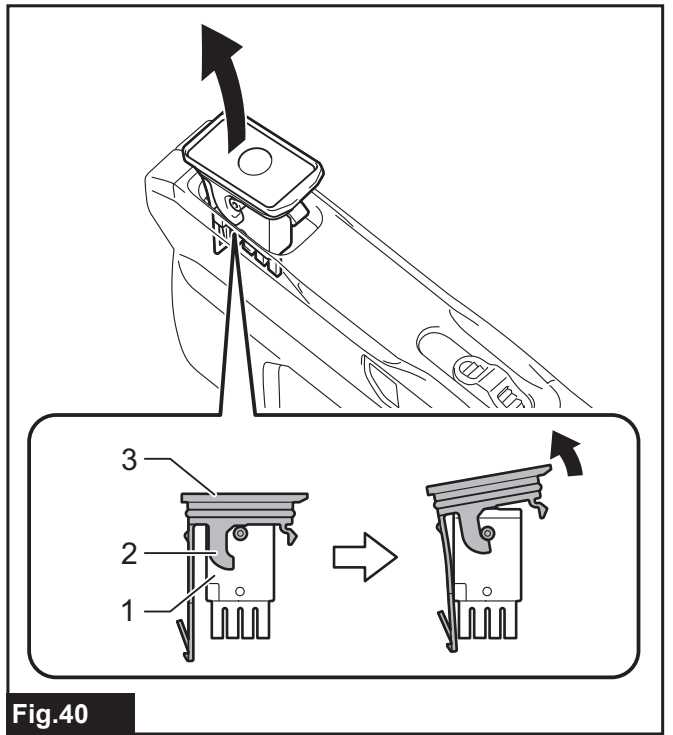


Fig.40

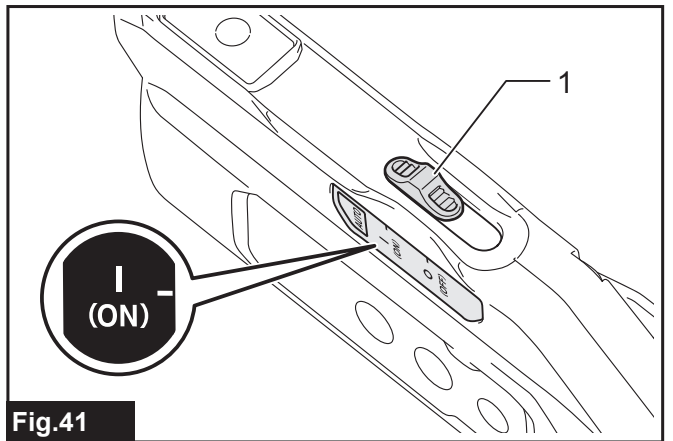


Fig.41

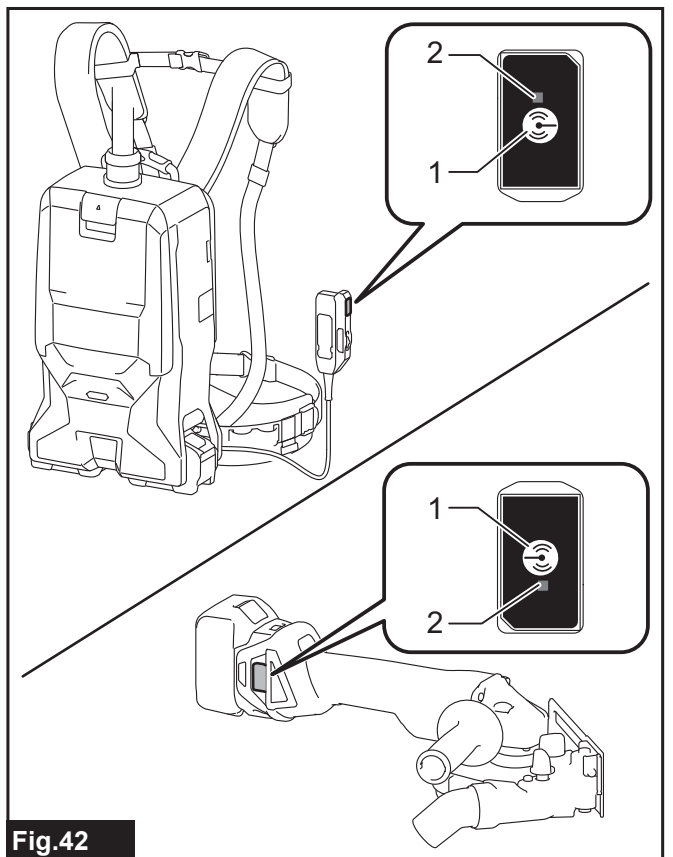


Fig.42

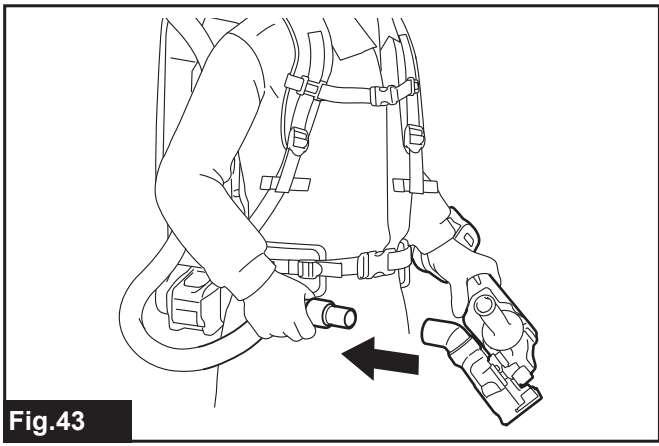


Fig.43

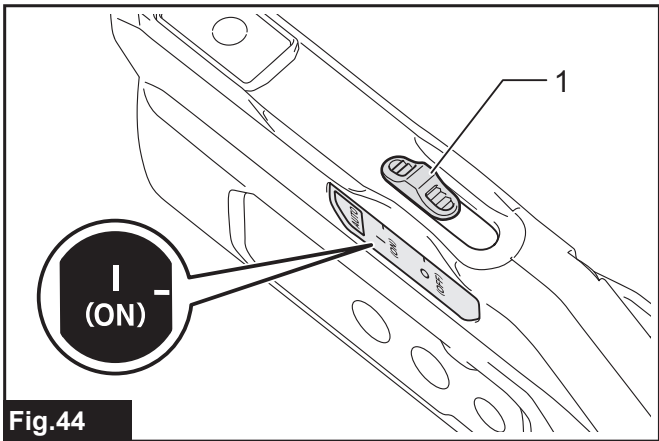


Fig.44

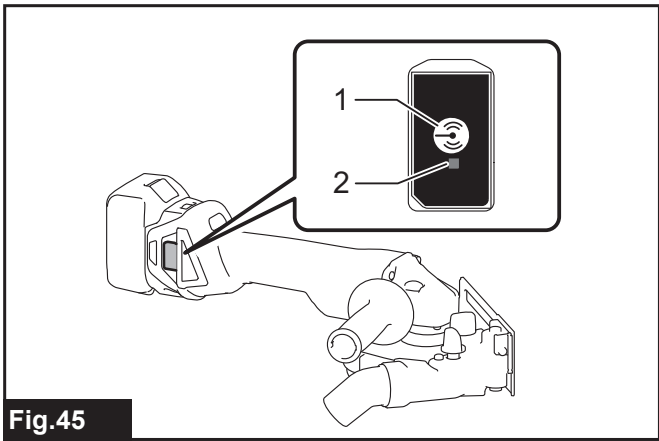


Fig.45

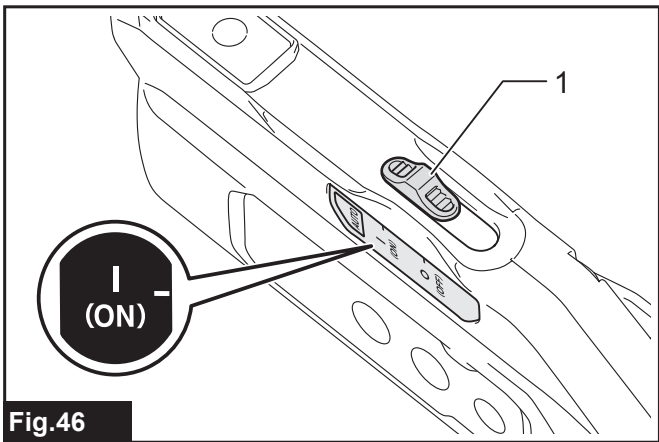


Fig.46

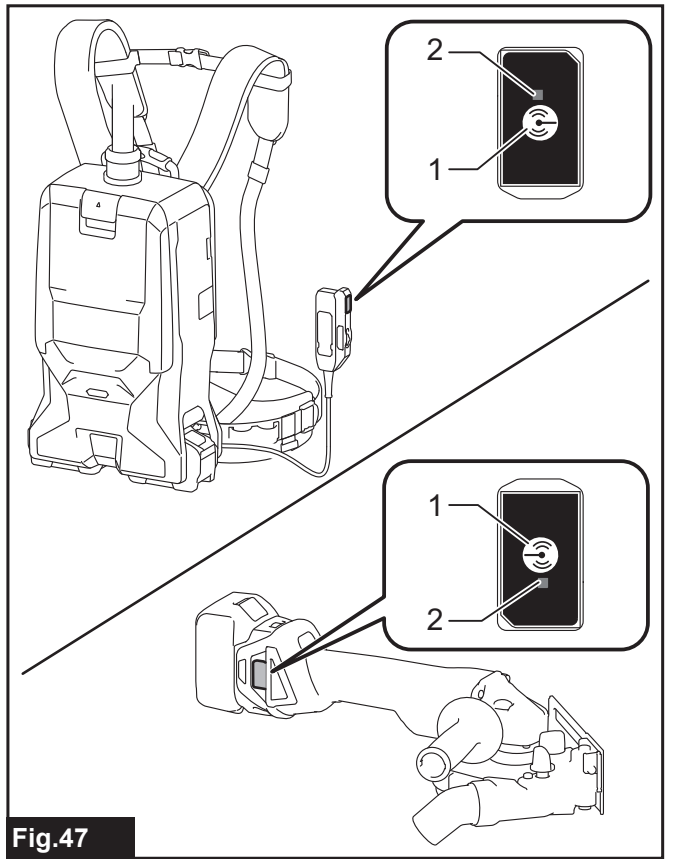


Fig.47

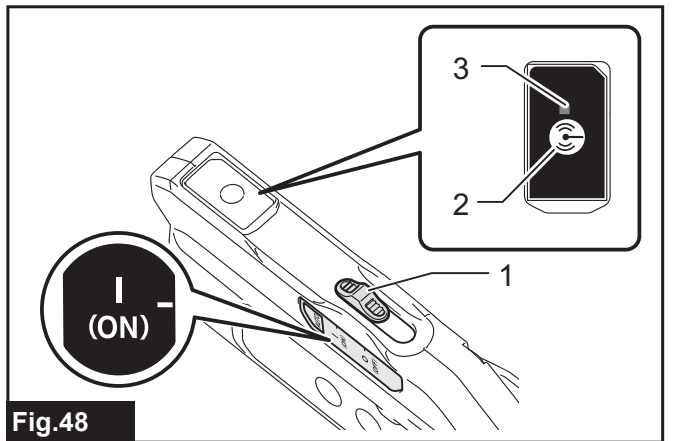


Fig.48

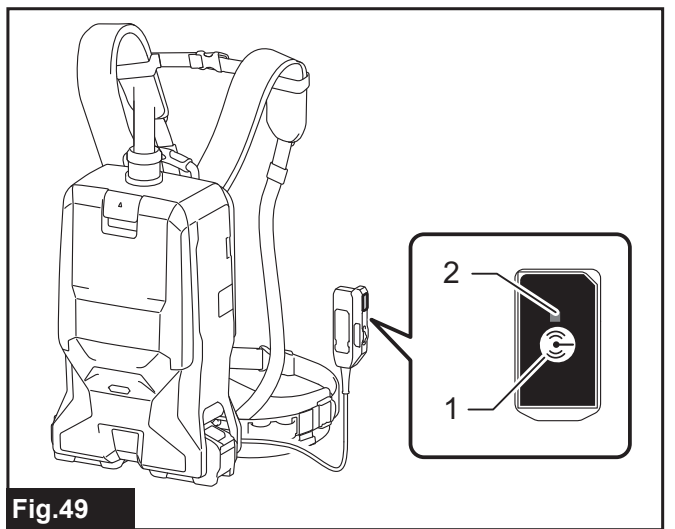
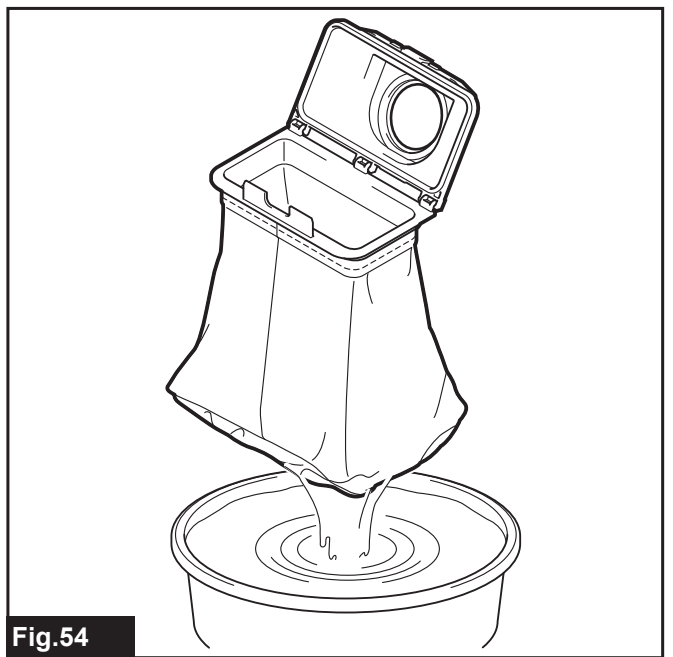
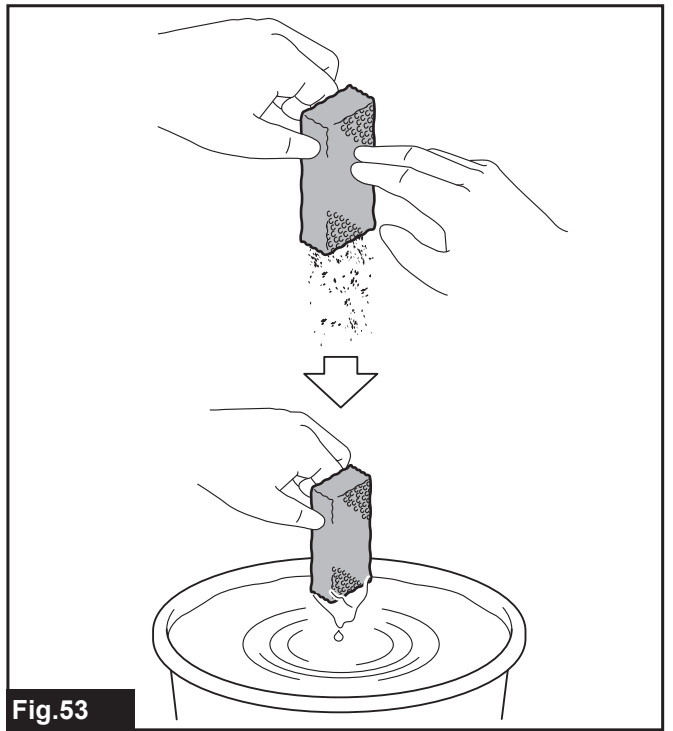
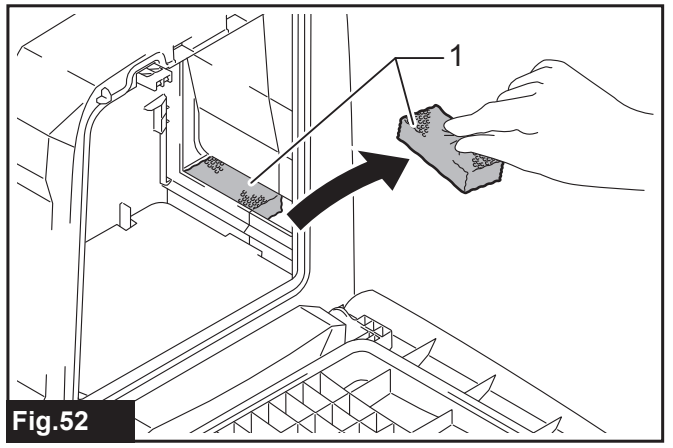
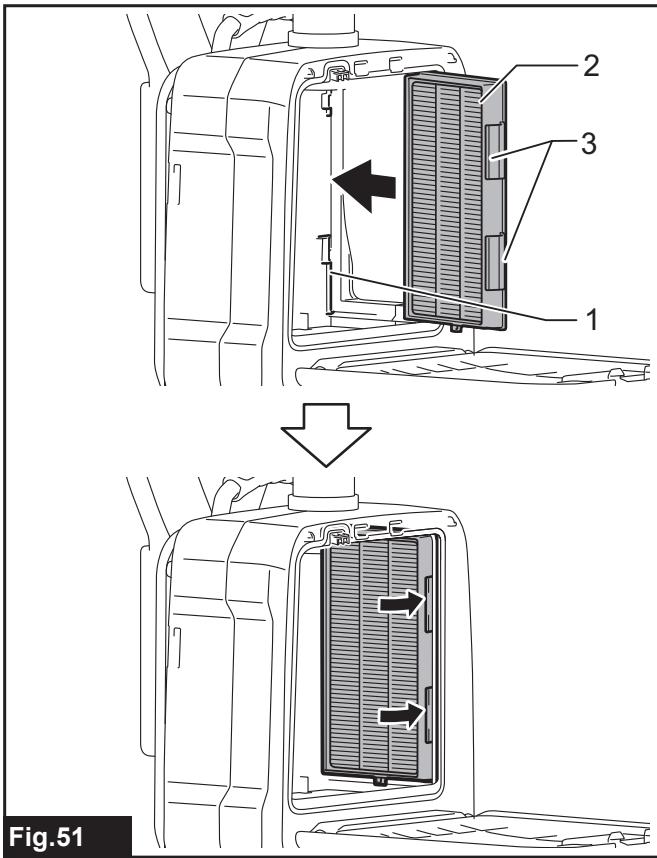
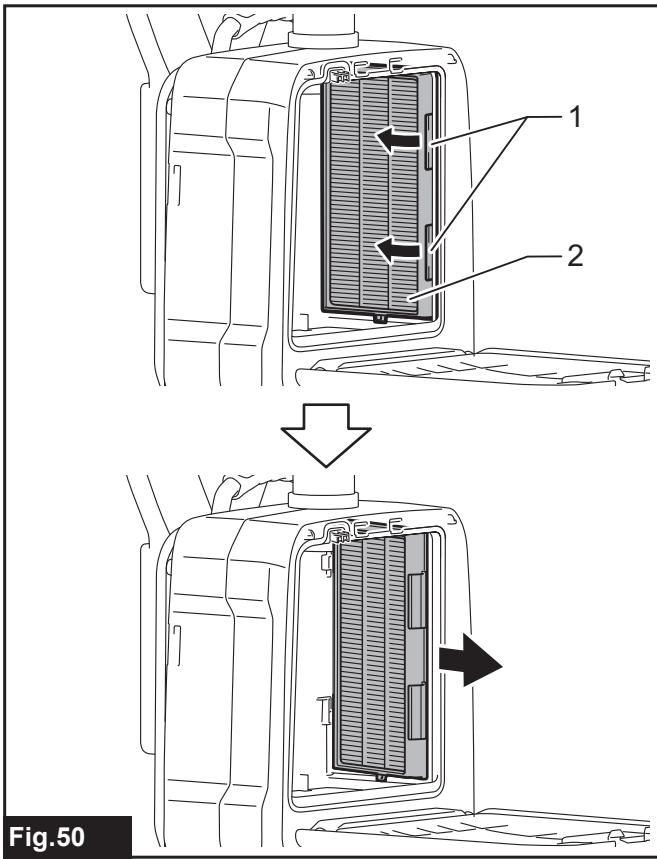


Fig.49



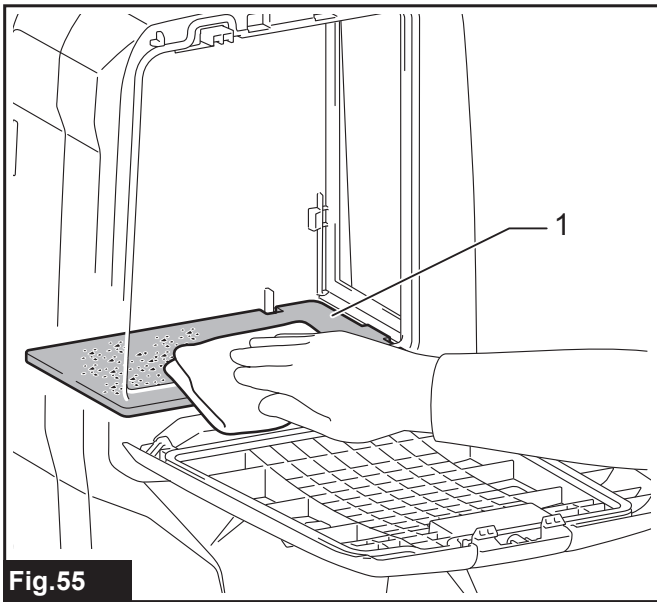


Fig.55

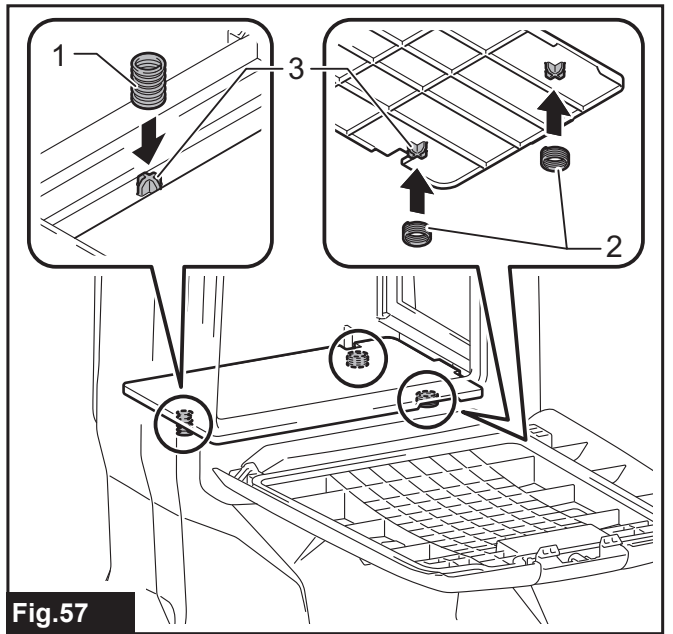


Fig.57

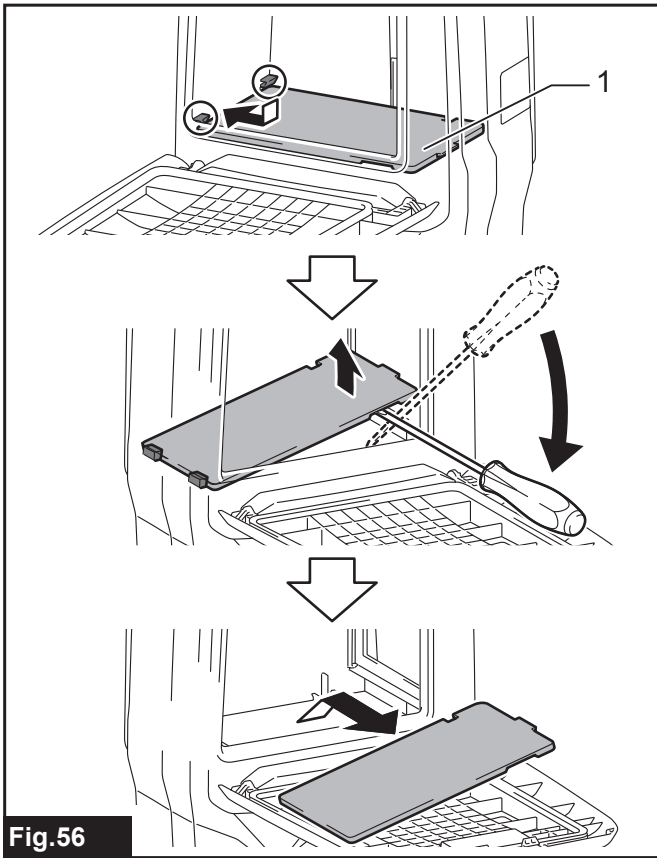


Fig.56

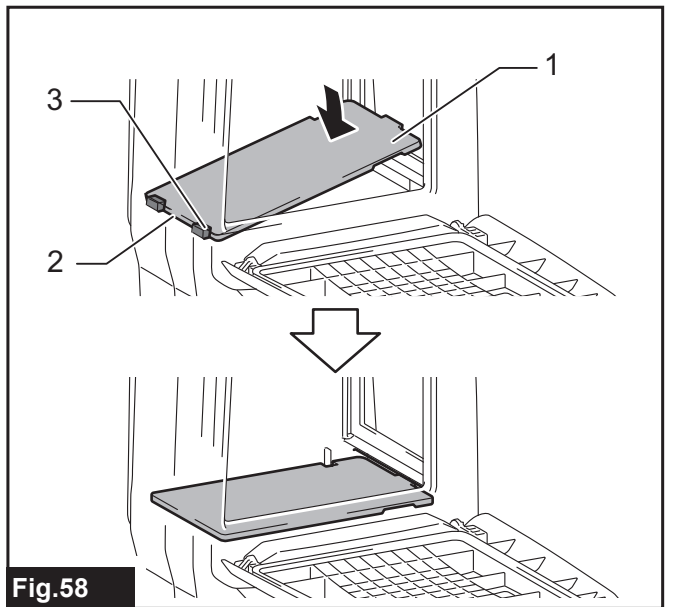


Fig.58

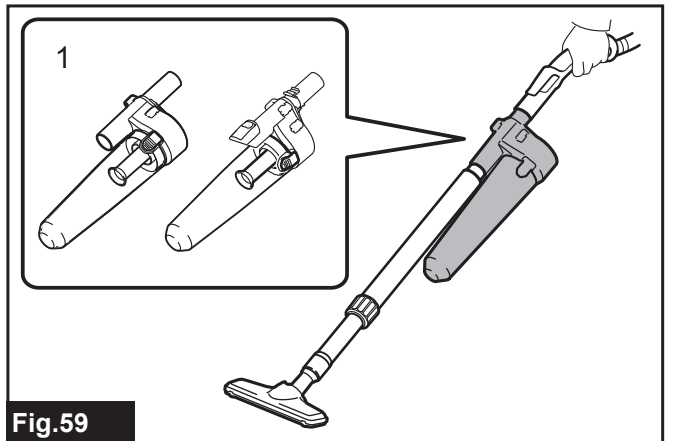
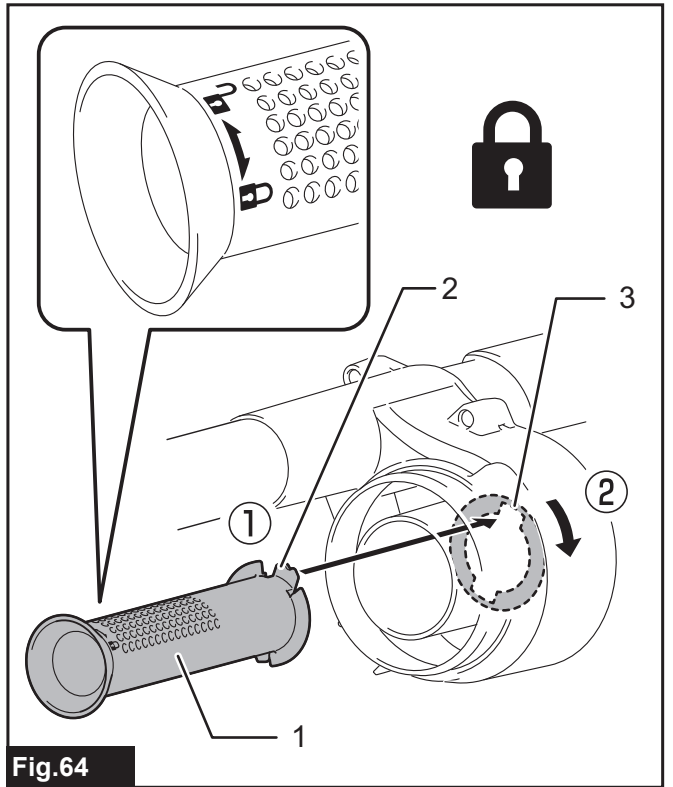
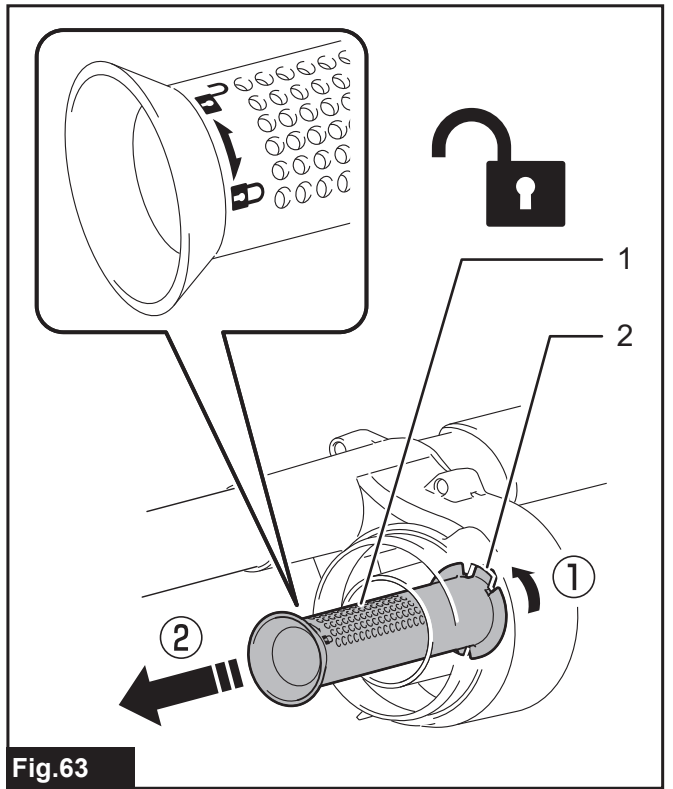
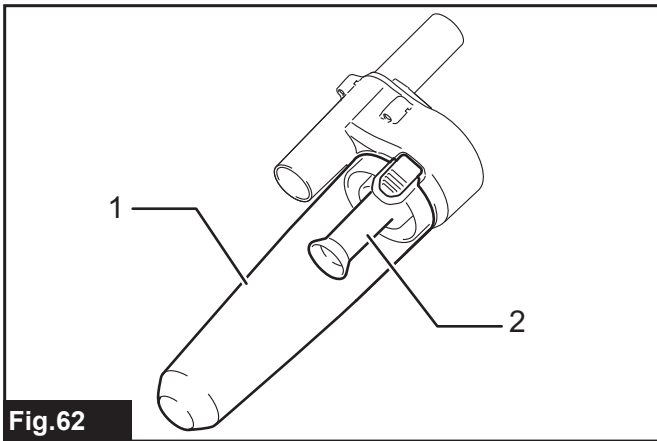
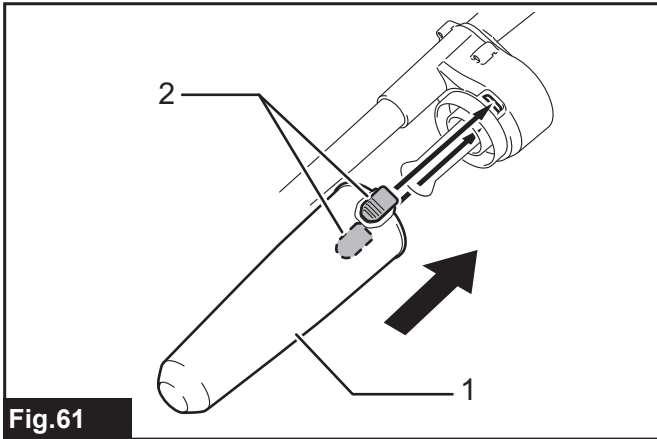
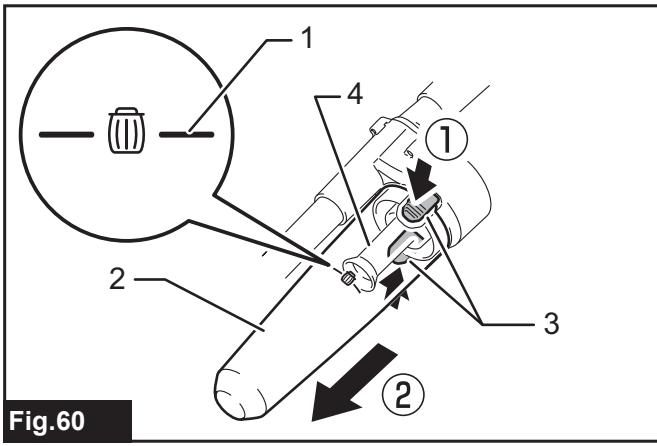


Fig.59



VAROVÁNÍ

- Pro uživatele v Evropě: Zařízení mohou používat děti od 8 let a osoby s omezenými fyzickými, smyslovými či duševními schopnostmi nebo s nedostatečnými zkušenostmi a znalostmi, jestliže jsou pod dohledem nebo pokud byly poučeny ohledně bezpečného používání výrobku a rozumí souvisejícím rizikům. Nedovolte dětem, aby si se zařízením hrály. Čištění a uživatelskou údržbu nesmí provádět děti bez dozoru.
- Pro uživatele v jiných částech světa mimo Evropu: Toto zařízení není určeno k používání osobami (včetně dětí) s omezenými fyzickými, smyslovými či duševními schopnostmi nebo s nedostatečnými zkušenostmi a znalostmi, jestliže nejsou pod dohledem nebo pokud nebyly ohledně používání zařízení poučeny osobou odpovědnou za vaši bezpečnost.
- Děti musí být pod dohledem, aby si se zařízením nehrály.
- UPOZORNĚNÍ: Před prováděním jakékoli údržby odpojte zařízení od napájení. Pravidelně na zařízení provádějte údržbu.
- Před nabíjením musíte dobíjecí akumulátory ze zařízení vyjmout.
- Chcete-li akumulátor vyjmout nebo vložit, vysuňte jej se současným stiskem tlačítka na přední straně akumulátoru.
- Vybité akumulátory je nutno ze zařízení vyjmout a bezpečně zlikvidovat. Dodržujte místní předpisy týkající se likvidace akumulátorů.
- Pokud se zařízení delší dobu nepoužívá, měly by být vyjmuty akumulátory.
- Napájecí svorky nesmí být zkratovány.

Použitelný akumulátor a nabíječka

Akumulátor	BL4020 / BL4025 / BL4040 / BL4040F / BL4050F / BL4080F
Nabíječka	DC40RA / DC40RB / DC40RC

- V závislosti na regionu vašeho bydliště nemusí být některé akumulátory a nabíječky k dispozici.

VAROVÁNÍ: Používejte pouze výše uvedené akumulátory a nabíječky. Použití jiných akumulátorů a nabíječek může způsobit zranění a/nebo požár.

SPECIFIKACE

Model:	VC012G	
Kapacita	Filtrační vak	6,0 l
	Vak na prach	5,5 l
Max. objem vzduchu (S hadicí ø28 mm x 1,5 m)	2,1 m ³ /min	
Vysávání	20 kPa	
Rozměry (D x Š x V) (bez postroje, s BL4050F)	336 mm x 185 mm x 543 mm	
Jmenovité napětí	36 V – 40 V DC max	
Čistá hmotnost	6,4 – 9,5 kg	

- Vzhledem k neustálému výzkumu a vývoji zde uvedené technické údaje podléhají změnám bez upozornění.
- Specifikace se mohou pro různé země lišit.
- Uvedená hmotnost nezahrnuje příslušenství kromě akumulátorů. Tabulka uvádí nejlehčí a nejtěžší kombinace zařízení a akumulátorů.

VAROVÁNÍ: Se zařízením nepoužívejte napájení přes kabel, např. adaptér baterie nebo přenosný akumulátor. Kabel napájení může bránit provozu a způsobit zranění osob.

Symbols

Níže jsou uvedeny symboly, se kterými se můžete při použití náradí setkat. Je důležité, abyste dříve, než s ním začnete pracovat, pochopili jejich význam.



Přečtěte si návod k obsluze.



Bud'te obzvláště opatrní a dávejte pozor.



V tomto výrobku je použit reprezentativní akumulátor.



Pouze pro země EU

Z důvodu přítomnosti nebezpečných součástí v zařízení mohou odpadní elektrické a elektronické zařízení, akumulátory a baterie negativně ovlivnit životní prostředí a lidské zdraví.

Elektrické a elektronické spotřebiče ani akumulátory nevyhazujte do domovního odpadu!

V souladu s evropskou směrnicí o odpadních elektrických a elektronických zařízeních, akumulátorech a bateriích a odpadních akumulátorech a bateriích, stejně jako jejím přizpůsobením ve vnitrostátním právu, by odpadní elektrická zařízení, baterie a akumulátory měly být uchovávány odděleně a měly by být odevzdány na vyhrazeném sběrném místě komunálního odpadu, které je provozováno v souladu s předpisy na ochranu životního prostředí. Toto je označeno symbolem přeškrtnuté popelnice na kolečkách, který je umístěn na zařízení.

Účel použití

Zařízení je určeno k vysávání suchého prachu. Zařízení je vhodné k průmyslovému využití například v hotelech, ve školách, v nemocnicích, továrnách, obchodech, kancelářích či půjčovnách.

Hlučnost

Typická vážená hladina hluku (A) určená podle normy EN60335-2-69:

Hladina akustického tlaku (L_{pA}): 70 dB(A) nebo méně
Nejistota (K): 2,5 dB(A)

Hladina hluku při práci může překročit hodnotu 80 dB (A).

POZNÁMKA: Celková(é) hodnota(y) emisí hluku byla(y) změřena(y) v souladu se standardní zkušební metodou a dá se použít k porovnání náradí mezi sebou.

POZNÁMKA: Hodnotu(y) deklarovaných emisí hluku lze také použít k předběžnému posouzení míry expozice vibracím.

VAROVÁNÍ: Používejte ochranu sluchu.

VAROVÁNÍ: Emise hluku se při používání elektrického náradí ve skutečnosti mohou od deklarované(ých) hodnot(y) lišit v závislosti na způsobech použití náradí.

VAROVÁNÍ: Nezapomeňte stanovit bezpečnostní opatření na ochranu obsluhy podle odhadu expozice ve skutečných podmínkách použití. (Vezměte přitom v úvahu všechny části provozního cyklu, tj. kromě doby zátěže například doby, kdy je náradí vypnuté a kdy běží naprázdno.)

Vibrace

Celková hodnota vibrací (vektorový součet tří os) určená podle normy EN60335-2-69:

Pracovní režim: řezání desek

Emise vibrací ($a_{h,D}$): 2,5 m/s² nebo méně

Nejistota (K): 1,5 m/s²

POZNÁMKA: Celková(é) hodnota(y) deklarovaných vibrací byla(y) změřena(y) v souladu se standardní zkušební metodou a dá se použít k porovnání náradí mezi sebou.

POZNÁMKA: Celkovou(é) hodnotu(y) deklarovaných vibrací lze také použít k předběžnému posouzení míry expozice vibracím.

VAROVÁNÍ: Emise vibrací se při používání elektrického náradí ve skutečnosti mohou od deklarované(ých) hodnot(y) lišit v závislosti na způsobech použití náradí.

VAROVÁNÍ: Nezapomeňte stanovit bezpečnostní opatření na ochranu obsluhy podle odhadu expozice ve skutečných podmínkách použití. (Vezměte přitom v úvahu všechny části provozního cyklu, tj. kromě doby zátěže například doby, kdy je náradí vypnuté a kdy běží naprázdno.)

Prohlášení o shodě

Pouze pro evropské země

Prohlášení o shodě jsou obsažena v Příloze A tohoto návodu k obsluze.

BEZPEČNOSTNÍ VÝSTRAHY

Bezpečnostní výstrahy k akumulátorovému vysavači

VAROVÁNÍ; DŮLEŽITÉ: PŘED POUŽITÍM SI POZORNĚ PŘEČTĚTE veškeré bezpečnostní výstrahy a všechny pokyny. Zanedbání výstrah a pokynů může mít za následek úraz elektrickým proudem, vznik požáru nebo vážné zranění.

- Před použitím zajistěte, aby s vysavačem pracovaly osoby, jež jsou s používáním zařízení dostatečně obeznámeny.**
- Vysavač nepoužívejte bez filtru. Poškozený filtr ihned vyměňte.**

3. Nevysávejte hořlavé materiály, pyrotechniku, hořící cigarety, horký popel, horké třísky ani ostré materiály jako žiletky, jehly, rozbité sklo atp.
 4. **S VYSAVAČEM NIKDY NEPRACUJTE V BLÍZKOSTI LÁTEK, JAKO JE BENZÍN, PLYN, BARVY, LEPIDLO ČI JINÉ VYSOCE VÝBUŠNÉ HMOTY.** Při přepínání poloh ZAP. a VYP. přepínač jiskří. Stejně tak při provozu jiskří i komutátor motoru. Mohlo by dojít k nebezpečnému výbuchu.
 5. Tento vysavač není vhodný k vysávání nebezpečného prachu.
 6. Nikdy nevysávejte toxické, karcinogenní, hořlavé či jiné nebezpečné materiály jako azbest, arzén, baryum, beryllium, olovo, pesticidy či jiné látky ohrožující zdraví.
 7. S vysavačem nikdy nepracujte venku v dešti.
 8. Ve Finsku není tento stroj určen pro používání venku při nízké teplotě.
 9. Nepracujte v blízkosti zdrojů tepla (u kamen atp.).
 10. Neblokujte chladicí otvory. Tyto otvory umožňují chlazení motoru. Blokování je třeba pozorně zamezit, jinak se motor nedostatkem ventilace spálí.
 11. Udržujte vždy správný postoj a rovnováhu.
 12. Nepřehýbejte hadici, netahejte za ni a nešlapejte po ní.
 13. Při zpozorování slabého výkonu či jiného nenormálního chování během provozu vysavače okamžitě vypněte.
 14. **ODPOJTE AKUMULÁTOR:** Pokud jej nepoužíváte, před prováděním servisních zásahů a při výměně příslušenství.
 15. V rámci uchování vysavače ve špičkové provozuschopnosti proveďte bezprostředně po každém použití vyčištění a údržbu.
 16. **O VYSAVAČ SE PEČLIVĚ STAREJTE.** Vysavač udržujte v čistotě – zajistíte tak lepší a bezpečnější výkon. Při výměně příslušenství postupujte podle pokynů. Držadla udržujte suchá, čistá a chraňte je před olejem a mazacím tukem.
 17. **ZKONTROLUJTE, ZDA NEJSOU POŠKOZENY DÍLY.** Před dalším používáním vysavače je nutné pečlivě zkontrolovat kryty i jakékoli jiné poškozené díly a zjistit, zda bude zařízení i nadále správně pracovat a plnit příslušnou funkci. Zkontrolujte vyrovnaní pohyblivých částí, spoje pohyblivých částí, zda nejsou některé díly rozbité či uvolněné a zda nenašly nějaké potíže ovlivňující funkci. Pokud není jinde v tomto návodu k obsluze stanoveno jinak, musí být poškozený kryt či jiný díl řádně opraven nebo vyměněn autorizovaným servisním střediskem. Vadné přepínače musí být vyměněny autorizovaným servisním střediskem. Jestliže zařízení nelze přepínačem zapnout a vypnout, nepoužívejte jej.
 18. **NÁHRADNÍ DÍLY:** Při opravách používejte pouze identické náhradní díly.
 19. Když vysavač nepoužíváte, vždy jej skladujte uvnitř.
 20. S vysavačem zacházejte ohleduplně. Hrubým zacházením můžete rozbit i nejodolnější zařízení.
 21. Vysavač nečistěte zvenku ani zevnitř benzínem, ředidlem ani čisticími chemikáliemi. Mohlo by dojít ke vzniku prasklin a změnám barvy.
 22. **Vysavač nepoužívejte v uzavřených prostorech s hořlavými, výbušnými či jedovatými výpary vznikajícími z olejových nátěrů, ředidel, benzínu, přípravků proti molům atd., ani v oblastech s hořlavým prachem.**
 23. S vysavačem nepracujte pod vlivem léků či alkoholu.
 24. V rámci zajištění základní bezpečnosti používejte ochranné či bezpečnostní brýle s postranními kryty.
 25. V prašném pracovním prostředí používejte respirátor.
 26. S akumulátorem/akumulátory ani s vysavačem nikdy nemanipulujte mokřýma rukama.
 27. Obzvláště opatrní buďte při práci na schodech.
 28. Vysavač nepoužívejte jako sedátko či pracovní stůl. Zařízení by mohlo spadnout a následně způsobit zranění.
- Práce s akumulátorovým nářadím a péče o něj**
1. **Nabíjení provádějte pouze pomocí nabíječky určené výrobcem.** Nabíječka vhodná pro jeden typ akumulátoru může při použití s jiným akumulátorem vést ke vzniku nebezpečí požáru.
 2. **Elektrické nářadí používejte pouze s určenými akumulátory.** Použití jiných akumulátorů může vyvolat nebezpečí zranění a požáru.
 3. **Pokud akumulátor nepoužíváte, udržujte jej mimo dosah jiných kovových předmětů, jako jsou kancelářské sponky, mince, klíče, hřebíky, šrouby nebo jiné malé kovové předměty, které mohou propojit svorky akumulátoru.** Zkratování svorek akumulátoru může způsobit popáleniny nebo požár.
 4. **Při hrubém zacházení může z akumulátoru uniknout elektrolyt. Vyvarujte se styku s ním. Pokud dojde k náhodnému kontaktu, omyjte zasažené místo vodou. Pokud elektrolyt zasáhne oči, vyhledejte lékařskou pomoc.** Elektrolyt uniklý z akumulátoru může způsobit podráždění nebo popálení pokožky.
 5. **Nepoužívejte poškozený nebo upravený akumulátor nebo nářadí.** U poškozených nebo upravených akumulátorů může dojít k neočekávanému chování, které může mít za následek požár, výbuch nebo riziko poranění.
 6. **Akumulátor nebo nářadí nevystavujte ohni nebo vysokým teplotám.** Při vystavení záru ohně nebo teplotám nad 130 °C může dojít k výbuchu.
 7. **Postupujte dle nabíjecích pokynů a akumulátor nebo nářadí nenabíjejte mimo teplotní rozsah specifikovaný v pokynech.** Nesprávné nabíjení při teplotách mimo stanovený rozsah může poškodit akumulátor a zvýšit riziko požáru.
- Servis**
1. **Vaše elektrické nářadí si nechávejte opravovat kvalifikovaným pracovníkem s použitím výhradně identických náhradních dílů.** Tím zajistíte zachování bezpečnosti elektrického nářadí.
 2. **Akumulátory nikdy sami nespravujte.** Opravy akumulátorů smí provádět pouze výrobce nebo autorizovaná servisní střediska.
 3. **Dodržujte pokyny pro mazání a výměnu příslušenství.**
 4. **Držadla udržujte suchá, čistá a chraňte je před olejem a mazacím tukem.**

Důležitá bezpečnostní upozornění pro akumulátor

1. Před použitím akumulátoru si přečtěte všechny pokyny a varovné symboly na (1) nabíječce, (2) akumulátoru a (3) výrobku využívaným akumulátorem.
2. Nerozebírejte akumulátor ani do něj nijak nezasahujte. Může dojít k požáru, nadměrnému zahřátí nebo výbuchu.
3. Pokud se příliš zkrátí provozní doba akumulátoru, přerušete okamžitě práci. V opačném případě existuje riziko přehřívání, popálení nebo dokonce výbuchu.
4. Budou-li vaše oči zasaženy elektrolytem, vypláchněte je čistou vodou a okamžitě vyhledejte lékařskou pomoc. Může dojít ke ztrátě zraku.
5. Akumulátor nezkratujte:
 - (1) Nedotýkejte se svorek žádným vodivým materiálem.
 - (2) Neskladujte akumulátor v nádobě s jinými kovovými předměty, jako jsou hřebíky, mince, apod.
 - (3) Nevystavuje akumulátor vodě a dešti. Zkrat akumulátoru může způsobit velký průtok proudu, přehřátí, možné popálení a dokonce i poruchu.
6. Neskladujte a nepoužívejte nářadí a akumulátor na místech, kde může teplota překročit 50 °C (122 °F).
7. Nespalujte akumulátor, ani když je vážně poškozen nebo úplně opotřeben. Akumulátor může v ohni vybuchnout.
8. Akumulátor nesmí být proražen hřebíkem, řezán, drcen, házen či upuštěn na zem, ani nesmí dojít k nárazu tvrdého předmětu do něj. Taková situace může způsobit požár, nadměrné zahřátí či výbuch.
9. Nepoužívejte poškozené akumulátory.
10. Obsažené lithium-iontové akumulátory podléhají právním požadavkům na nebezpečné zboží. V případě komerční přepravy například externími dopravci je třeba dodržet zvláštní požadavky na balení a značení.

Pro přípravu zboží k přepravě je nutná konzultace s odborníkem na nebezpečný materiál. Dodržujte také případné podrobnější národní předpisy. Odkryté kontakty přelepte izolační páskou či jinak zakryjte a akumulátory zabalte tak, aby se v balení nemohly pohybovat.
11. Při likvidaci akumulátoru jej vyjměte z nářadí a zlikvidujte jej na bezpečném místě. Při likvidaci akumulátoru postupujte podle místních předpisů.
12. Akumulátor používejte pouze s výrobky specifikovanými společností Makita. Instalace akumulátoru do nevyhovujících výrobků může způsobit požár, nadměrné zahřívání, explozi nebo únik elektrolytu.
13. Pokud nářadí delší dobu nepoužíváte, je nutné z něj akumulátor vyjmout.
14. Během a po použití se může akumulátor zahřát, což může způsobit popáleniny nebo podráždění. Při manipulaci s horkými akumulátory dávejte pozor.

15. Nedotýkejte se koncovky na nářadí ihned po použití, protože ta může být horká a způsobit popáleniny.
16. Do koncovek, otvorů a zdiřek na akumulátoru se nesmí dostat piliny, prach nebo jiné nečistoty. To může způsobit zahřátí, vznícení, prasknutí a poruchu nářadí nebo akumulátoru, což může vést k popáleninám nebo zranění osob.
17. Jestliže nářadí není zkonstruováno tak, že je lze používat v blízkosti vysokého elektrického napětí, nepoužívejte akumulátor poblíž vedení s vysokým elektrickým napětím. Mohlo by tím dojít k poruše či selhání nářadí či akumulátoru.
18. Akumulátor uchovávejte mimo dosah dětí.

TYTO POKYNY USCHOVEJTE.

⚠ UPOZORNĚNÍ: Používejte pouze originální akumulátory Makita. Používání neoriginálních nebo upravených akumulátorů může způsobit explozi akumulátoru a následný požár, zranění a jiné poškození. Zaniká tím také záruka společnosti Makita na nářadí a nabíječku Makita.

Tipy k zajištění maximální životnosti akumulátoru

1. Akumulátor nabíjte dříve, než dojde k jeho úplnému vybití. Pokud si povšimnete sníženého výkonu nářadí, vždy jej zastavte a dobijte akumulátor.
2. Nikdy nenabíjete úplně nabitý akumulátor. Přebíjení zkracuje životnost akumulátoru.
3. Akumulátor dobíjete při pokojové teplotě od 10 °C do 40 °C (50 °F až 104 °F). Před nabíjením nechejte horký akumulátor zchladnout.
4. Když není akumulátor používán, vyjměte ho z nářadí či nabíječky.
5. Pokud se akumulátor delší dobu nepoužívá (déle než šest měsíců), je nutno jej dobít.

Důležité bezpečnostní pokyny pro bezdrátovou jednotku

1. Bezdrátovou jednotku nerozebírejte ani do ní nezasahujte.
2. Bezdrátovou jednotku uchovávejte mimo dosah malých dětí. Pokud by nedopatřením došlo ke spolknutí, okamžitě vyhledejte lékařskou pomoc.
3. Bezdrátovou jednotku používejte pouze s nástroji Makita.
4. Bezdrátovou jednotku nevystavujte dešti a vlhku.
5. Bezdrátovou jednotku nepoužívejte na místech, kde teplota překračuje 50 °C.
6. Bezdrátovou jednotku neprovozujte na místech, kde se nachází lékařské přístroje, jako je kardiostimulátor, nebo v jejich blízkosti.
7. Neprovozujte bezdrátovou jednotku na místech, kde se nachází automatizovaná zařízení, nebo v jejich blízkosti. V případě provozu může u automatizovaných zařízení docházet k poruchám nebo chybám.

8. **Nepoužívejte bezdrátovou jednotku v místech se zvýšenou teplotou nebo na místech, kde se může generovat statická elektřina nebo elektronický šum.**
9. **Bezdrátová jednotka může vytvářet elektromagnetická pole (EMP), která ale nejsou pro uživatele škodlivá.**
10. **Bezdrátová jednotka je přesný přístroj. Dávejte pozor, abyste bezdrátovou jednotku neupustili ani s ní nenaráželi.**
11. **Nedotýkejte se svorek bezdrátové jednotky holými rukama nebo kovovými materiály.**
12. **Při instalaci bezdrátové jednotky vždy vyjměte akumulátor výrobku.**
13. **Při otevření krytu drážky dejte pozor na místo, ze kterého se může dostat prach a voda do drážky. Udržujte vstupní část drážky stále čistou.**
14. **Bezdrátovou jednotku vždy vkládejte ve správném směru.**
15. **Netlačte na tlačítko bezdrátové aktivace na bezdrátové jednotce příliš silně a netlačte na něj předměty s ostrými hranami.**
16. **Při používání vždy zavřete kryt drážky.**
17. **Neodpojujte bezdrátovou jednotku z drážky, zatímco je nástroj napájen. V opačném případě hrozí poškození bezdrátové jednotky.**
18. **Neodstraňujte nálepkou na bezdrátové jednotce.**
19. **Nelepte na bezdrátovou jednotku žádné nálepky.**
20. **Neponechávejte bezdrátovou jednotku na místě, kde se může generovat statická elektřina nebo elektronický šum.**
21. **Nenechávejte bezdrátovou jednotku na místech, kde by mohla být vystavena velkému teplu, například v autě na slunci.**
22. **Neponechávejte bezdrátovou jednotku v prašném prostředí nebo na místech, kde se může působit korozivní plyn.**
23. **Náhlé změny teploty mohou způsobit navlhnutí bezdrátové jednotky. Bezdrátovou jednotku nepoužívejte, dokud nebude vlhkost kompletně vysušena.**
24. **Při čištění bezdrátové jednotky ji opatrně otřete suchým jemným hadříkem. Nepoužívejte benzín, ředidlo, vodivé mazivo a podobně.**
25. **Při uskladnění bezdrátové jednotky ji uchovávejte v dodávaném pouzdru nebo antistatickém obalu.**
26. **Nevkládejte do drážky nástroje jiná zařízení, než je bezdrátová jednotka Makita.**
27. **Nepoužívejte nástroj, pokud je kryt drážky poškozen. Do drážky se může dostat voda, prach a nečistoty a způsobit poruchu.**
28. **Za kryt drážky netahejte ani se ho nesnažte zkroutit více, než je potřeba. Uvolněný kryt znovu připevněte.**
29. **Pokud se kryt drážky ztratí nebo poškodí, nahraďte ho.**

TYTO POKYNY USCHOVEJTE.

POPIS FUNKCÍ

⚠ UPOZORNĚNÍ: Před nastavováním zařízení nebo kontrolou jeho funkce se vždy přesvědčte, zda je vypnuté a jsou vyjmuté akumulátory.

Nasazení a sejmutí akumulátoru

⚠ UPOZORNĚNÍ: Před vložením nebo vyjmutím akumulátoru zařízení vždy vypněte.

⚠ UPOZORNĚNÍ: Při vložení či vyjmutí akumulátoru pevně držte zařízení i akumulátor. V opačném případě vám může zařízení nebo akumulátor vyklouznout z rukou a mohlo by dojít k jejich poškození či ke zranění.

Při nasazování akumulátorů vyrovnejte jazýčky na akumulátorech s drážkami v krytu a zasuňte akumulátory na místo. Akumulátory zasuňte na doraz, až zacvaknou na své místo. Nejsou-li zcela zajištěny, uvidíte červené indikátory dle obrázku.

Pokud chcete akumulátory z držáku vyjmout, vysuňte je se současným stisknutím a přidržením tlačítek na přední straně akumulátorů.

► **Obr.1:** 1. Červený indikátor 2. Tlačítko 3. Pravý akumulátor 4. Levý akumulátor

⚠ UPOZORNĚNÍ: Akumulátor zasunujte vždy zcela tak, aby nebyl vidět červený indikátor. Pokud tak neučiníte, může ze zařízení náhodně vypadnout a způsobit vám nebo osobám ve vašem okolí zranění.

⚠ UPOZORNĚNÍ: Akumulátor nenasazujte násilím. Nelze-li akumulátor zasunout snadno, nevkládáte jej správně.

Vysavač je vybaven dvěma místy pro akumulátor. Můžete si vybrat mezi dvěma akumulátory nebo jedním akumulátorem dle svých potřeb.

Se dvěma akumulátory

Nepřetržité napájení dvěma akumulátory umožňuje delší dobu provozu a efektivnější čištění. Když se první akumulátor vybije, vysavač automaticky přepne napájecí zdroj a pokračuje v provozu na druhý akumulátor.

POZNÁMKA: Pravé místo pro akumulátor (při pohledu zepředu vysavače) má přednost před levým místem pro akumulátor. Levé místo pro akumulátor bude identifikováno jako napájecí zdroj jen tehdy, pokud v pravém místě pro akumulátor není žádný akumulátor nebo pokud se akumulátor v pravém místě pro akumulátor vybijí.

POZNÁMKA: Po přepnutí vysavače z pravého místa pro akumulátor na levé místo můžete vyjmout akumulátor z pravého místa pro akumulátor a nabít jej, aniž by bylo nutné přerušit práci. Pokud chcete přepnout prioritu zpět na pravé místo pro akumulátor po instalaci dobitého akumulátoru, restartujte vysavač.

POZNÁMKA: Když vysavač přepíná napájecí zdroj z prvního akumulátoru na druhý, může vyžadovat dočasné pozastavení práce s možnou lehkou ztrátou sání. Nejde o závadu, po přerušení vysavač okamžitě znovu přejde do běžného provozu.

















S jedním akumulátorem

Jako napájecí zdroj je nutný jen jeden akumulátor, buď v pravém nebo levém místě pro akumulátor. Vysavač automaticky určí, které místo pro akumulátor je k dispozici.

Indikace zbývajících kapacity akumulátoru

Stisknutím tlačítka kontroly na akumulátoru zjistíte zbývajících kapacitu akumulátoru. Kontrolky indikátoru se na několik sekund rozsvítí.


► **Obr.2:** 1. Kontrolky 2. Tlačítko kontroly

Kontrolky			Zbývajících kapacita
 Svítí	 Nesvítí	 Bliká	
			75 % až 100 %
			50 % až 75 %
			25 % až 50 %
			0 % až 25 %
			Nabijte akumulátor.
			Došlo pravděpodobně k poruše akumulátoru.
			

POZNÁMKA: Kapacita udávaná indikátorem se může mírně lišit od skutečné kapacity v závislosti na podmínkách používání a teplotě prostředí.








POZNÁMKA: První kontrolka (zcela vlevo) bude blikat, když je systém ochrany akumulátoru v provozu.

Indikace zbývajících kapacity akumulátoru na krabičce se spínačem

Zbývajících kapacitu akumulátoru lze zkontrolovat na krabičce se spínačem. Stiskem tlačítka  zobrazíte zbývajících kapacity akumulátorů.


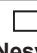



Písmena „L“ a „R“ na krabičce se spínačem odpovídají levému, resp. pravému akumulátoru. Při výměně akumulátoru dodržujte toto značení.

► **Obr.3:** 1. Kontrolka akumulátoru 2. Tlačítko 

Stav indikátoru akumulátoru			Zbývajících kapacita akumulátoru
 Svítí	 Nesvítí	 Bliká	
			50 % až 100 %
			20 % až 50 %
			0 % až 20 %
			Nabijte akumulátor

Systém ochrany zařízení a akumulátoru

Zařízení je vybaveno systémem ochrany zařízení a akumulátoru. Tento systém automaticky přeruší napájení motoru, aby se prodloužila životnost zařízení a akumulátoru. V takové situaci se kontrolka akumulátoru rozsvítí dle následující tabulky.

Stav kontrolky akumulátoru			Stav
 Svítí	 Nesvítí	 Bliká	
			Ochrana proti přetížení (akumulátor) / ochrana proti přehřátí (akumulátor) / ochrana proti přílišnému vybití
			Ochrana proti přehřátí (zařízení)

Budou-li zařízení nebo akumulátor vystaveny některé z níže uvedených podmínek, zařízení se během provozu automaticky zastaví:

Ochrana proti přetížení

Pokud se se zařízením / akumulátorem pracuje způsobem vyvolávajícím mimořádně vysoký odběr proudu, zařízení se automaticky vypne. V takové situaci zařízení vypněte a ukončete činnost, při níž došlo k přetížení zařízení. Potom zařízení zapněte a obnovte činnost.

Ochrana proti přehřátí

Jsou-li zařízení / akumulátor přehřáté, automaticky se vypnou. V takovém případě nechte zařízení / akumulátor před opětovným zapnutím zařízení vychladnout.

Ochrana proti přílišnému vybití

V případě nízké zbývající kapacity akumulátoru se zařízení automaticky zastaví. Jestliže produkt při ovládní přepínači nepracuje, vyjměte ze zařízení akumulátory a nabijte je.

Ochrana proti jiným závadám

Ochranný systém je také navržen i pro jiné příčiny, které by mohly zařízení poškodit, a umožňuje automatické zastavení zařízení. Když se zařízení dočasně pozastaví nebo přestane pracovat, proveďte veškeré kroky k odstranění příčin.

1. Restartujte zařízení jeho vypnutím a opětovným zapnutím.
2. Nabijte akumulátor(y) nebo jej (je) vyměňte za nabitý (nabité).
3. Nechte zařízení a akumulátor(y) vychladnout.

Pokud se obnovou ochranného systému nedosáhne žádného zlepšení, obraťte se na místní servisní středisko Makita.

Poloha spínacího rozvaděče

Spínací rozvaděč lze zavěsit na obě strany dolního popruhu. Kabel vedte tak, aby byl spínací rozvaděč umístěn v požadované poloze. Abyste zabránili poškození kabelu, provlékněte jej drážkou tak, jak je znázorněno na obrázku.

► **Obr.4:** 1. Drážka 2. Kabel

Nastavení popruhů

Lze nastavit napnutí ramenních pásů i horního a dolního popruhu. Nejprve provlékněte paže ramenními pásy a potom utáhněte dolní a horní popruh. Pokud chcete popruh utáhnout, zatáhněte za jeho konec tak, jak je znázorněno na obrázku. Chcete-li jej uvolnit, zatáhněte za konec spojovacího prvku.

Dolní popruh

► **Obr.5:** 1. Pás 2. Spojovací prvek

Ramenní pásy

► **Obr.6:** 1. Pás 2. Spojovací prvek

Horní popruh

► **Obr.7:** 1. Pás 2. Spojovací prvek

Přenášecí háček

Při manipulaci s tělem vysavače nástroj vždy uchopte za přenášeč háček.

► **Obr.8:** 1. Přenášeč háček

Přepínač pohotovostního režimu

Přepínač pohotovostního režimu je určen k zapínání/vypínání funkce bezdrátové aktivace. Vysavač je v pohotovostním režimu bez ohledu na polohu spínače a při stisknutí tlačítka ON/OFF se rozeběhne.


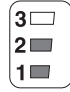

► **Obr.9:** 1. Přepínač pohotovostního režimu

Poloha spínače		Stav
AUTO	I (ON)	Vysavač je v pohotovostním režimu a funkce bezdrátové aktivace je k dispozici.
	O (OFF)	Vysavač je v pohotovostním režimu, avšak funkce bezdrátové aktivace není k dispozici.

Používání spouště

Vysavač spustíte jednoduše stisknutím tlačítka ①. Vypnete jej opětovným stisknutím tlačítka ①. Sací výkon vysavače můžete měnit ve třech krocích stisknutím tlačítka MODE. Každé stisknutí tlačítka listuje cyklem režimů 1 až 3.

► **Obr.10:** 1. Tlačítko změny sacího výkonu MODE 2. Tlačítko ON/OFF ①

Úroveň	Kontrolka	Režim
1		Režim normálních otáček
2		Režim vysokých otáček
3		Režim maximálních otáček

POZNÁMKA: Sací výkon můžete změnit i před spuštěním vysavače.

POZNÁMKA: Vysavač se spustí při stejné úrovni sacího výkonu jako při posledním provozu.

POZNÁMKA: Pokud vyjměte akumulátor okamžitě po vypnutí zařízení, když se motor otáčí, vysavač nemusí začít pracovat se stejným sacím výkonem, jako u posledního použití.

Hadicová svorka

Hadicovou svorku lze použít k držení nástavce nebo pružné pryžové hubice.

Chcete-li připevnit hadici k tělu vysavače, provlékněte hadicovou svorku štěrbinou na těle. Hadicovou svorku lze připevnit z obou stran.

► **Obr.11:** 1. Hadicová svorka 2. Štěrba 3. Hadice

Poutka na dolním popruhu lze použít k nošení manžet, viz obrázek.

► **Obr.12:** 1. Poutko 2. Manžeta

SESTAVENÍ

⚠ UPOZORNĚNÍ: Před prováděním jakýchkoli prací na zařízení se vždy přesvědčte, zda je zařízení vypnuté a je z něj vyjmut akumulátor.

Montáž hadice

Zasuňte manžetu hadice do těla vysavače a otočte ji ve směru hodinových ručiček.

► **Obr.13:** 1. Manžeta hadice 2. Tělo vysavače

Připojování náradí

Jestliže je sestava ohnuté trubice připojená k hadici, povolte objímku sestavy ohnuté trubice a sejměte ji.

► **Obr.14:** 1. Hadice 2. Sestava ohnuté trubice 3. Objímka

1. Připojte přední manžetu na hadici pro odlučování prachu. Při připojování přední manžety se ujistěte, že je na hadici bezpečně našroubovaná.

2. Propojte přední manžetu na výstup odsávání spotřebiče.

► **Obr.15:** 1. Přední manžeta 2. Odsávací vývod 3. Hadice

Přední manžetu lze odpojit jejím otáčením proti směru hodinových ručiček při současném držení hadice.

POZNÁMKA: Vždy používejte vhodnou přední manžetu. Vždy používejte vhodnou přední manžetu 24, upevněte ji k přední manžetě 22, která je připojená k hadici.

► **Obr.16:** 1. Přední manžeta 22 2. Přední manžeta 24

Používání vysavače

Jestliže chcete použít tento výrobek jako vysavač, postupujte následovně.

POZOR: Je-li k hadici připojena přední manžeta, nejdříve ji odeberte.

POZNÁMKA: Sestava ohnuté trubice, prodlužovací nástavec a hubice se dodávají v některých zemích jako volitelné příslušenství.

POZNÁMKA: Existují dva typy sestavy ohnuté trubice; jedna určená pro vysouvací prodlužovací nástavec, druhá pro prodlužovací nástavec s aretačním kroužkem. Jestliže si připravíte sestavu ohnuté trubice, vyberte si vhodnou sestavu pro požadovaný druh prodlužovacího nástavce.

1. Upevněte objímku sestavy ohnuté trubice na hadici.
► **Obr.17:** 1. Hadice 2. Sestava ohnuté trubice 3. Objímka

Při odpojování sestavy ohnuté trubice povolte objímku sestavy ohnuté trubice z hadice.

2. Otočte a připojte hubici k prodlužovacímu nástavci.

► **Obr.18:** 1. Prodlužovací nástavec 2. Pružná pryžová hubice 3. Hubice ve tvaru T 4. Hubice ve tvaru T (štíhlá)

POZNÁMKA: Při připojování otáčejte hubici; hubici lze připojit k nástavci bezpečně.

3. Podle typu prodlužovacího nástavce pokračujte následujícími postupy:

POZNÁMKA: Vysouvací prodlužovací nástavec a prodlužovací nástavec s aretačním kroužkem nejsou navzájem kompatibilní. Chcete-li vyměnit vysouvací prodlužovací nástavec za prodlužovací nástavec s aretačním kroužkem nebo naopak, musíte vyměnit také sestavu ohnuté trubice.

V případě vysouvacího prodlužovacího nástavce

Nasaďte si tělo vysavače na ramena a poté zasuňte vysouvací prodlužovací nástavec do sestavy ohnuté trubice až do zaklapnutí. Při rozpojování stiskněte tlačítko a vytáhněte prodlužovací nástavec.

► **Obr.19:** 1. Sestava ohnuté trubice 2. Tlačítko 3. Vysouvací prodlužovací nástavec 4. Pružná pryžová hubice

Délku nástavce lze upravit.

Po stisknutí tlačítka vysouvacího dílu lze upravit délku nástavce. Uvolněním tlačítka vysouvacího dílu se délka nástavce zajistí.

► **Obr.20:** 1. Tlačítko vysouvacího dílu

V případě prodlužovacího nástavce s aretačním kroužkem

Nasaďte si tělo vysavače na ramena a poté zasuňte se současným otáčením prodlužovací nástavec do sestavy ohnuté trubice. Při rozpojování trubici otáčejte a vytahujte ji.

► **Obr.21:** 1. Sestava ohnuté trubice 2. Prodlužovací nástavec s aretačním kroužkem 3. Pružná pryžová hubice

POZNÁMKA: Pružnou pryžovou hubici lze připojit přímo k sestavě ohnuté trubice bez zámku trubice.

Délku nástavce lze upravit.

Povolte kroužek na nástavci a upravte délku nástavce. Po nastavení na požadovanou délku kroužek utáhněte.

► **Obr.22:** 1. Kroužek

Hák hadice

Při přerušení práce lze háček na sestavě ohnuté trubice použít k zavěšení nástavce na zavěšenou část dolního popruhu.

► **Obr.23:** 1. Háček 2. Dolní popruh 3. Zavěšená část

Instalace filtračního vaku/vaku na prach

Volitelné příslušenství

⚠ UPOZORNĚNÍ: Nepoužívejte poškozený filtrační vak. Vysavač vždy používejte s náležitě vloženým filtračním vakem. V opačném případě by mohlo dojít k rozptýlení prachu nebo částic z vysavače do okolí a následným dýchacím potížím obsluhy.

Před používáním vysavače nainstalujte vak na prach nebo filtrační vak zpět.

— Vak na prach lze po vyčištění použít opakovaně.

— Filtrační vak je spotřební zboží. Po jeho naplnění vyhodte celý filtrační vak bez vysypávání.

POZOR: Když je filtrační vak plný, vyměňte ho za nový. Když je vak na prach plný, vyprázdněte ho. Pokračování v používání plného filtračního vaku/vaku na prach má za následek pokles sacího výkonu.

POZOR: Aby do motoru nevníkl prach:

- Před použitím vysavače zkontrolujte, zda je nainstalován filtrační vak/vak na prach.
- Nepoužívejte poškozený nebo protržený vak.

Jinak by mohlo dojít k poškození motoru.

POZOR: Při instalaci filtračního vaku/vaku na prach nepřehýbejte lepenkovou část u otvoru.

POZOR: Filtrační vak/vak na prach je důležitý pro zachování výkonu vysavače. Použití neoriginálního filtračního vaku/vaku na prach může způsobit kouř nebo vzplanutí.

POZNÁMKA: Není-li do vysavače vložen filtrační vak/vak na prach, přední kryt se zcela neuzavře.

► Obr.24

1. Odjistěte páčku a otevřete přední kryt.

► Obr.25: 1. Páčka 2. Přední kryt

2. Vložte filtrační vak do výřezu v horní části prostoru tak, jak je znázorněno na obrázku.

► Obr.26: 1. Výřez 2. Filtrační vak

Pokud používáte vak na prach, vložte okraj vaku na prach do zářezu.

► Obr.27: 1. Výřez 2. Okraj 3. Vak na prach

3. Zarovnejte otvor filtračního vaku s manžetou hadice a zatlačte kartonovou část na doraz. Zajistěte, aby se pryžový prstenec na filtračním vaku nasunul přes lem manžety hadice.

► Obr.28: 1. Pryžový prstenec na filtračním vaku
2. Lem manžety hadice 3. Kartonová část filtračního vaku 4. Manžeta hadice

4. Nezapomeňte zajistit přední kryt.

UPOZORNĚNÍ: Při nasazování západky a zavírání předního krytu si počínejte opatrně, abyste si neskřípli prsty.

Kryt popruhu

Volitelné příslušenství

Při používání krytu popruhu postupujte při jeho připevnění podle kroků uvedených níže.

POZNÁMKA: Při instalaci krytu popruhu nezaměňte přední a zadní část krytu popruhu.

POZNÁMKA: Kryt popruhu lze prát. Dodržujte pokyny k praní uvedené na štítku.

► Obr.29

1. Roztáhněte kryt popruhu přes popruh.

► Obr.30

2. Zajistěte ramenní popruhy popruhu pomocí zapínání se suchým zipem na krytu popruhu. Zahákněte pásek krytu popruhu za popruh.

► Obr.31

PRÁCE S NÁŘADÍM

VAROVÁNÍ: Obsluha musí být o používání tohoto vysavače dostatečně poučena.

VAROVÁNÍ: Tento vysavač není vhodný k vysávání nebezpečného prachu.

UPOZORNĚNÍ: Zařízení slouží pouze k suchému vysávání.

UPOZORNĚNÍ: Při provozu mějte na paměti, že máte vysavač na svých zádech. Pokud by těleso vysavače narazilo do stěny nebo se hadice zahákla za překážku, mohli byste ztratit rovnováhu.

1. Nasadte si tělo vysavače na ramena a utáhněte horní a dolní popruh. Utažení upravte podle potřeby.

► Obr.32

2. Stisknutím tlačítka ① uveďte vysavač do chodu. Chcete-li změnit sací výkon, tiskněte tlačítko ^{MODE}, dokud se nevybere požadovaný sací výkon. Spotřebič vypněte stisknutím tlačítka ①.

► Obr.33

Během provozu zavěste krabičku spínače na dolní popruh do kroužku D.

► Obr.34: 1. Kroužek D 2. Dolní popruh

3. Když se filtrační vak zaplní, vyměňte jej. Otevřete přední kryt a vyjměte filtrační vak. Zatažením za pásek na straně otvoru filtrační vak uzavřete a zlikvidujte jej vcelku.

► Obr.35: 1. Pásek

Pokud používáte vak na prach, po uvolnění uzávěru ho vyjměte a zlikvidujte.

► Obr.36: 1. Uzávěr

POZOR: Na přední kryt neumísťujte filtrační vak / vak na prach či jiné těžké předměty. Zařízení by mohlo spadnout.

POZOR: Pravidelně kontrolujte filtrační vak, zda je filtr plný, či nikoli. Pokud budete plný filtrační vak dále používat, dojde k poklesu sacího výkonu.

POZOR: Nepoužívejte použitý filtrační vak.

Filtrační vak je určen k jednorázovému použití. Opakované používání filtračního vaku může způsobit ucpání filtru a výsledkem je poškození vysavače. Chcete-li používat vak opakovaně, používejte vak na prach.

FUNKCE BEZDRÁTOVÉ AKTIVACE

Co lze provádět s funkcí bezdrátové aktivace

Funkce bezdrátové aktivace umožňuje čistý a pohodlný provoz. Pomocí připojení podporovaného nástroje k vysavači můžete automaticky používat vysavač při aktivaci spouště nástroje.

► Obr.37

POZOR: Při používání funkce bezdrátové aktivace konzultujte návod k obsluze nástroje.

POZOR: Bezdrátovou jednotku nerozebírejte ani do ní nezasahujte.

POZOR: Aby nepronikal prach do slotu na bezdrátovou jednotku, vždy za provozu a při skladování bezpečně uzavřete víčko.

POZOR: Bezdrátovou jednotku nevyjímejte, dokud není přivedeno elektrické napájení. V opačném případě hrozí poškození bezdrátové jednotky.

POZOR: Netlačte na tlačítko bezdrátové aktivace příliš silně a netlačte na něj předměty s ostrými hranami.

POZNÁMKA: K bezdrátové aktivaci jsou nutné nástroje Makita vybavené bezdrátovou jednotkou.

POZNÁMKA: Před prvním použitím funkce bezdrátové aktivace je u každého nástroje nutná registrace. Po dokončení registrace nástroje není nutné tento postup opakovat, pokud nedojde k jeho zrušení.

POZNÁMKA: Před registrací si ověřte, zda je bezdrátová jednotka správně vložena.

POZNÁMKA: Jedna bezdrátová jednotka může registrovat až 10 propojení s jinými bezdrátovými jednotkami. Pokud je k jedné bezdrátové jednotce registrováno 10 bezdrátových jednotek, při registraci další bezdrátové jednotky se automaticky zruší nejstarší registrace.

POZNÁMKA: Umístění tlačítka bezdrátové aktivace se u jednotlivých nástrojů liší.

POZNÁMKA: Pokud je přepínač pohotovostního režimu nastaven do polohy „I (zapnuto)“, vysavač lze také spustit stisknutím tlačítka ①.

Tlačítko ① však nefunguje, pokud se používá funkce bezdrátové aktivace.

Instalace bezdrátové jednotky

⚠ UPOZORNĚNÍ: Při instalaci bezdrátové jednotky umístěte vysavač na plochý a stabilní povrch.

POZOR: Před instalací bezdrátové jednotky očistěte vysavač od prachu a nečistot. Pokud se prach a nečistoty dostanou do slotu bezdrátové jednotky, mohou způsobit poruchu.

POZOR: Aby se zabránilo poruchám způsobeným statickou elektřinou, dotkněte se před uchopením bezdrátové jednotky vhodného materiálu k vybití statické elektřiny, jako je například kovový předmět.

POZOR: Při instalaci bezdrátové jednotky se vždy ujistěte, že je bezdrátová jednotka vložena ve správné poloze a kryt je kompletně uzavřen.

1. Otevřete kryt vysavače podle vyobrazení.

► Obr.38: 1. Kryt

2. Vložte bezdrátovou jednotku do drážky a zavřete kryt.

Při vložení bezdrátové jednotky zarovnejte výčnělky s prohlubněmi na drážce.

► Obr.39: 1. Bezdrátová jednotka 2. Výčnělek 3. Kryt 4. Prohlubeň

Při demontáži bezdrátové jednotky pomalu otevřete kryt. Háčky na zadní straně krytu vytáhnou bezdrátovou jednotku, jakmile kryt odklopíte.

► Obr.40: 1. Bezdrátová jednotka 2. Háček 3. Kryt

Po vyjmutí uchovávejte bezdrátovou jednotku v dodávaném pouzdru nebo antistatickém obalu.

POZOR: Při vyjímání bezdrátové jednotky vždy použijte háčky na zadní straně krytu. Pokud háčky nezachytí bezdrátovou jednotku, kryt zcela zavřete a znovu ho pomalu otevřete.

Registrace nástroje pro vysavač

POZNÁMKA: Pro registraci nástroje je vyžadován nástroj Makita s podporou funkce bezdrátové aktivace.

POZNÁMKA: Před zahájením registrace nástroje dokončete instalaci bezdrátové jednotky.

POZNÁMKA: Během registrace náčiní nestlačujte spoušť na náčiní ani nezapínejte vypínač vysavače.

POZNÁMKA: Viz také návod k obsluze nástroje.

Pokud chcete aktivovat vysavač při stisknutí spouště nástroje, dokončete předtím registraci nástroje.

1. Instalujte bezdrátové jednotky vysavače a náčiní.

2. Instalujte akumulátory do vysavače a nástroje.

3. Nastavte přepínač pohotovostního režimu na vysavači do polohy „I (zapnuto)“.

► Obr.41: 1. Přepínač pohotovostního režimu

4. Stiskněte tlačítko aktivace bezdrátové funkce na vysavači po dobu 3 sekund, dokud se indikátor bezdrátové aktivace nerozsvítí zeleně. Potom stejně postupujte u tlačítka bezdrátové aktivace na nástroji.

► Obr.42: 1. Tlačítko bezdrátové aktivace 2. Indikátor bezdrátové aktivace

Po úspěšném propojení vysavače a nástroje se na 2 sekundy zeleně rozsvítí indikátory bezdrátové aktivace a pak začnou modře blikat.

POZNÁMKA: Indikátory bezdrátové aktivace přestanou zeleně blikat po uplynutí 20 sekund. Stiskněte tlačítko bezdrátové aktivace na nástroji, dokud indikátor bezdrátové aktivace na vysavači bliká. Pokud indikátor bezdrátové aktivace neblinká zeleně, krátce stiskněte tlačítko bezdrátové aktivace a znovu ho přidržte stisknuté.

POZNÁMKA: Když provádíte dvě a více registrací nástroje pro vysavač, proveďte registraci nástroje jednotlivě.

Spuštění funkce bezdrátové aktivace

POZNÁMKA: Dokončete registraci nástroje pro vysavač za účelem bezdrátové aktivace.

POZNÁMKA: Vypínač vždy umísťujte tak, aby bylo možné sledovat indikátor bezdrátové aktivace.

POZNÁMKA: Viz také návod k obsluze nástroje.

Po registraci nástroje k vysavači se vysavač automaticky spustí při sepnutí spouště nástroje.

1. Instalujte bezdrátové jednotky vysavače a náčiní.
2. Instalujte akumulátory do vysavače a náčiní.
3. Propojte hadici vysavače s nástrojem.

► **Obr.43**

4. Nastavte přepínač pohotovostního režimu na vysavači do polohy „I (zapnuto)“. Kontrolka bezdrátové aktivace bude blikat modře.

► **Obr.44:** 1. Přepínač pohotovostního režimu

5. Krátce stiskněte tlačítko bezdrátové aktivace na nástroji. Indikátor bezdrátové aktivace bude blikat modře.

► **Obr.45:** 1. Tlačítko bezdrátové aktivace 2. Indikátor bezdrátové aktivace

6. Zapněte náradí. Zkontrolujte, zda je vysavač za provozu náradí spuštěný.

⚠ UPOZORNĚNÍ: Před prováděním jakékoli práce s náčiním vždy nejprve zkontrolujte správnou funkci bezdrátové aktivace.

Pokud chcete zastavit bezdrátovou aktivaci, stiskněte tlačítko bezdrátové aktivace na náčiní nebo nastavte přepínač pohotovostního režimu na vysavači do polohy „O (vypnuto)“.

POZNÁMKA: Kontrolka bezdrátové aktivace na náčiní přestane blikat modře po 2 hodinách nečinnosti. V takovém případě znovu stiskněte tlačítko bezdrátové aktivace na náčiní.

POZNÁMKA: Vysavač se spustí/zastaví se zpožděním. Je tu určitá časová prodleva, než vysavač detekuje stisknutí spouště nástroje.

POZNÁMKA: Přenosová vzdálenost bezdrátové jednotky se může lišit v závislosti na umístění a podmínkách prostředí.

POZNÁMKA: Když je k jednomu vysavači registrováno více náradí, může se vysavač spustit, i když nezapnete náradí, a to protože jiný uživatel používá funkci bezdrátové aktivace.

Rušení registrace nástroje pro vysavač

Při rušení registrace nástroje pro vysavač postupujte takto.

1. Instalujte bezdrátové jednotky vysavače a náčiní.
2. Instalujte akumulátory do vysavače a nástroje.
3. Nastavte přepínač pohotovostního režimu na vysavači do polohy „I (zapnuto)“.

► **Obr.46:** 1. Přepínač pohotovostního režimu

4. Stiskněte tlačítko bezdrátové aktivace na vysavači na dobu 6 sekund. Indikátor bezdrátové aktivace bliká zeleně a pak svítí červeně. Potom stejným způsobem stiskněte tlačítko bezdrátové aktivace na nástroji.

► **Obr.47:** 1. Tlačítko bezdrátové aktivace 2. Indikátor bezdrátové aktivace

Po úspěšném zrušení se na 2 sekundy červeně rozsvítí indikátory bezdrátové aktivace a pak začnou modře blikat.

POZNÁMKA: Indikátory bezdrátové aktivace přestanou červeně blikat po uplynutí 20 sekund. Stiskněte tlačítko bezdrátové aktivace na nástroji, dokud indikátor bezdrátové aktivace na vysavači bliká. Pokud indikátor bezdrátové aktivace neblinká červeně, krátce stiskněte tlačítko bezdrátové aktivace a znovu ho přidržte stisknuté.

Vymazání všech registrovaných nástrojů

Všechny registrované nástroje můžete z vysavače vymazat podle následujícího postupu.

► **Obr.48:** 1. Přepínač pohotovostního režimu 2. Tlačítko bezdrátové aktivace 3. Indikátor bezdrátové aktivace











1. Instalujte bezdrátovou jednotku do vysavače.
2. Instalujte akumulátory do vysavače.
3. Nastavte přepínač pohotovostního režimu do polohy „I (zapnuto)“.
4. Držte tlačítko aktivace bezdrátové funkce stlačené přibližně po dobu 6 sekund, dokud nezačne červeně blikat indikátor bezdrátové aktivace (přibližně dvakrát za sekundu).
5. Když začne indikátor bezdrátové aktivace červeně blikat, uvolněte tlačítko bezdrátové aktivace. Poté tlačítko bezdrátové aktivace znovu přidržte stisknuté přibližně po dobu 6 sekund.
6. Když začne indikátor bezdrátové aktivace rychle červeně blikat (přibližně pětikrát za sekundu), uvolněte tlačítko bezdrátové aktivace. Když se indikátor bezdrátové aktivace červeně rozsvítí a poté zhasne, jsou všechny registrované nástroje smazané.

POZNÁMKA: Pokud indikátor bezdrátové aktivace neblinká červeně, krátce stiskněte tlačítko bezdrátové aktivace a zkuste to znovu.

Popis stavu indikátoru bezdrátové aktivity

► **Obr.49:** 1. Tlačítko bezdrátové aktivity 2. Indikátor bezdrátové aktivity

Indikátor bezdrátové aktivity zobrazuje stav funkce bezdrátové aktivity. Vysvětlení stavu indikátorů najdete v následující tabulce.

Stav	Indikátor bezdrátové aktivity			Popis	
	Barva	 Svítí	 Bliká		Doba trvání (přibližně)
Pohotovostní režim	Modrá			Vysavač: pokračování Nástroj: 2 hodiny	Čekání na registraci náčiní nebo na dostupnost funkce bezdrátové aktivity. Kontrolka na vysavači bliká, když je přepínač pohotovostního režimu nastavený do polohy „I (zapnuto)“. Kontrolka na spotřebiči bliká po stisknutí tlačítka bezdrátové aktivity. Kontrolka na nástroji automaticky zhasne po 2 hodinách nečinnosti.
				Při spuštění nástroje.	Bezdrátová aktivity vysavače je dostupná a nástroj je spuštěn.
Registrace nástroje	Zelená			20 sekund	Připraveno k registraci nástroje. Vyhledávání nástroje, který má být registrován.
				2 sekundy	Registrace nástroje byla dokončena. Indikátor bezdrátové aktivity začne blikat modře.
Rušení/mazání registrace nástroje	Červená	 (pomale: dvakrát za sekundu)		20 sekund	Připraveno zrušení registrace nástroje. Vyhledávání nástroje, jehož registrace má být zrušena.
		 (rychlé: pětkrát za sekundu)		Po stisknutí tlačítka bezdrátové aktivity.	Připraveno na vymazání všech registrovaných nástrojů.
				2 sekundy	Registrace nástroje byla zrušena/vymazána. Indikátor bezdrátové aktivity začne blikat modře.
Jiné	Červená			3 sekundy	Bezdrátová jednotka je napájena a funkce bezdrátové aktivity se spouští.
	Nesvítí	-		-	Přepínač pohotovostního režimu není nastaven do polohy „I (zapnuto)“.

Odstraňování problémů funkce bezdrátové aktivity

Před žádostí o opravu proveďte nejprve prohlídku sami. Narazíte-li na problém, jenž v této příručce není vysvětlen, nepouštějte se do demontáže zařízení. Požádejte o pomoc některé z autorizovaných servisních středisek Makita, kde k opravám vždy používají náhradní díly Makita.

Problém	Pravděpodobná příčina (porucha)	Náprava
Indikátor bezdrátové aktivity nesvítil/neblíká.	Na vysavači nebo na náčiní není instalována bezdrátová jednotka. Bezdrátová jednotka je na vysavači nebo náčiní instalována nesprávně.	Proveďte správnou instalaci bezdrátové jednotky.
	Sworka na bezdrátové jednotce nebo drážka jsou znečištěné.	Jemně otřete prach na svorce bezdrátové jednotky a vyčistěte slot vysavače nebo náčiní.
	Tlačítko bezdrátové aktivity na náčiní nebylo stlačeno.	Krátce stiskněte tlačítko bezdrátové aktivity na nástroji. Ujistěte se, že kontrolka bezdrátové aktivity blíká modře.
	Přepínač pohotovostního režimu vysavače není nastaven do polohy „I (zapnuto)“.	Nastavte přepínač pohotovostního režimu na vysavači do polohy „I (zapnuto)“.
	Chybí zdroj napájení	Připojte napájení k nástroji a vysavači.
Nelze dokončit registraci nástroje / zrušit registraci nástroje.	Bezdrátová jednotka není instalována do vysavače nebo do náčiní. Bezdrátová jednotka je do vysavače nebo do náčiní instalována nesprávně.	Proveďte správnou instalaci bezdrátové jednotky.
	Sworka na bezdrátové jednotce nebo drážka jsou znečištěné.	Jemně otřete prach na svorce bezdrátové jednotky a vyčistěte slot vysavače nebo náčiní.
	Přepínač pohotovostního režimu vysavače není nastaven do polohy „I (zapnuto)“.	Nastavte přepínač pohotovostního režimu na vysavači do polohy „I (zapnuto)“.
	Chybí zdroj napájení	Připojte napájení k nástroji a vysavači.
	Nesprávná operace	Krátce stiskněte tlačítko bezdrátové aktivity a opakujte postupy registrace/zrušení.
	Nástroj a vysavač jsou daleko od sebe (mimo dosah vysílání).	Přesuňte nástroj a vysavač blíž k sobě. Maximální přenosová vzdálenost je přibližně 10 m. To se ale může lišit v závislosti na podmínkách.
	Před dokončením či zrušením registrace nářadí; - spínač nářadí je zapnutý nebo; - tlačítko napájení na vysavači je zapnuto.	Krátce stiskněte tlačítko bezdrátové aktivity a opakujte postupy registrace/zrušení.
	Postupy registrace náčiní nebo vysavače nebyly dokončeny.	Proveďte registraci nástroje a vysavače se stejným načasováním.
Rušení bezdrátového přenosu ze strany jiných zařízení, která generují silné rádiové vlny.	Nástroj a vysavač je potřeba uchovávat dále od zařízení, jako jsou zařízení Wi-Fi a mikrovlnné trouby.	

Problém	Pravděpodobná příčina (porucha)	Náprava
Vysavač se nespustí při stisknutí spouště nástroje.	Na vysavači nebo na náčiní není instalována bezdrátová jednotka. Bezdrátová jednotka je na vysavači nebo náčiní instalována nesprávně.	Proveďte správnou instalaci bezdrátové jednotky.
	Svorka na bezdrátové jednotce nebo drážka jsou znečištěné.	Jemně otřete prach na svorce bezdrátové jednotky a vyčistěte slot vysavače nebo náčiní.
	Tlačítko bezdrátové aktivace na náčiní nebylo stlačeno.	Krátce stiskněte tlačítko bezdrátové aktivace na nástroji. Ujistěte se, že kontrolka bezdrátové aktivace bliká modře.
	Přepínač pohotovostního režimu vysavače není nastaven do polohy „I (zapnuto)“.	Nastavte přepínač pohotovostního režimu na vysavači do polohy „I (zapnuto)“.
	K vysavači je registrováno více než 10 nástrojů.	Opakujte registraci nástroje. Pokud je k vysavači registrováno více než 10 nástrojů, dojde k automatickému zrušení nejstarší registrace.
	Vysavač vymazal všechny registrace nástrojů.	Opakujte registraci nástroje.
	Chybí zdroj napájení	Připojte napájení k nástroji a vysavači.
	Nástroj a vysavač jsou daleko od sebe (mimo dosah vysílání).	Přesuňte nástroj a vysavač blíž k sobě. Maximální přenosová vzdálenost je přibližně 10 m. To se ale může lišit v závislosti na podmínkách.
	Rušení bezdrátového přenosu ze strany jiných zařízení, která generují silné rádiové vlny.	Nástroj a vysavač je potřeba uchovávat dál od zařízení, jako jsou zařízení Wi-Fi a mikrovlnné trouby.
Vysavač je spuštěný, zatímco nářadí není v provozu.	Jiní uživatelé bezdrátově aktivují vysavač pomocí svých nástrojů.	Proveďte jeden z následujících postupů: - nastavte přepínač pohotovostního režimu do polohy „O“ nebo - vypněte tlačítko bezdrátové aktivace na druhém náčiní nebo - zrušte registraci druhého náčiní.
Není možné vymazat všechny nástroje registrované vysavačem.	Stisknutí tlačítka bezdrátové aktivace na nástroji.	Stisknutím tlačítka bezdrátové aktivace na vysavači vymažete všechny registrace nástrojů.
	Přepínač pohotovostního režimu vysavače není nastaven do polohy „I (zapnuto)“.	Nastavte přepínač pohotovostního režimu na vysavači do polohy „I (zapnuto)“.
	Tlačítko bezdrátové aktivace nebylo správně stlačeno.	Stiskněte tlačítko bezdrátové aktivace na více než 6 sekund a když začne indikátor bezdrátové aktivace červeně blikat, uvolněte jej. Znovu stiskněte tlačítko bezdrátové aktivace na více než 6 sekund a když začne indikátor bezdrátové aktivace rychle červeně blikat, uvolněte jej.

ÚDRŽBA

⚠ UPOZORNĚNÍ: Před zahájením kontroly nebo údržby zařízení se vždy ujistěte, zda je vypnuté a je vyjmutý akumulátor.

POZOR: Nikdy nepoužívejte benzín, benzen, ředidlo, alkohol či podobné prostředky. Mohlo by tak dojít ke změnám barvy, deformacím či vzniku prasklin.

K zachování BEZPEČNOSTI a SPOLEHLIVOSTI výrobku musí být opravy a veškerá další údržba či seřizování prováděny autorizovanými nebo továrními servisními středisky společnosti Makita s využitím náhradních dílů Makita.

Čištění HEPA filtru

⚠ UPOZORNĚNÍ: Vysavač nepoužívejte bez filtru a nepokračujte v používání znečištěného nebo poškozeného filtru. Mohlo by dojít k rozptýlení prachu nebo částic z vysavače do okolí a následným dýchacím potížím obsluhy.

POZOR: Chcete-li zajistit optimální sací výkon a výstup čistého vzduchu, filtr pravidelně čistěte. Pokud nedosáhnete dostatečného sacího výkonu ani po vyčištění, vyměňte filtr za nový.

POZOR: Abyste zabránili poškození filtru, nepoužívejte k čištění následující náčiní ani jim podobné předměty:

- Vzduchový odstraňovač prachu
- Vysokotlaká myčka
- Předměty vyrobené z tvrdých materiálů, například drátěný kartáček

1. Otevřete přední kryt a vyjměte filtrační vak / vak na prach. Uvolněte háček na filtru a vyjměte jej z těla vysavače.

► **Obr.50:** 1. Háček 2. HEPA filtr

2. Vyklepejte z filtru prach. Filtr lze opláchnout vodou. Prach a částice z filtru oplachujte jednou za 1 nebo 2 měsíce. Potom filtr důkladně vysušte na stíněném a dobře větraném místě, abyste zabránili nepříjemnému zápachu a poruchám.

3. Při montáži filtru vložte stranu bez háčků do drážky, poté zatlačte na filtr, dokud háčky nezacvaknou.

► **Obr.51:** 1. Drážka 2. HEPA filtr 3. Háček

Čištění pěnového filtru

⚠ UPOZORNĚNÍ: Po očištění pěnové filtry vložte do vysavače. Pokud jste je myli ve vodě, nechte je před vložením řádně uschnout. Používání nedostatečně vysušených pěnových filtrů může mít za následek zkrácení životnosti motoru.

Pěnové filtry pod HEPA filtrem zamezují vnikání prachu do motoru.

1. Vyjměte pěnové filtry z vysavače.

► **Obr.52:** 1. Pěnový filtr

2. Ručně pěnové filtry otřete a vytřepete prach. Po zanesení pěnové filtry vyperte v mýdlové vodě.

► **Obr.53**

3. Vložte pěnové filtry na jejich původní místo.

Čištění vaku na prach

Vak na prach pravidelně čistěte mýdlem a vodou. Otočte vak na prach naruby a odstraňte ulpělý prach. Lehce omyjte rukou a důkladně opláchněte vodou. Před montáží do vysavače nechte plně vysušit.

► **Obr.54**

POZOR: Vlhký vak na prach snižuje výkon vysavače a životnost motoru.

Vyčištění prostoru na filtrační vak/ vak na prach

Toto zařízení je vybaveno systémem střepávání prachu. Při chůzi při přenášení vysavače pružiny pod deskou vibrují deskou a setřásají prach z filtračního vaku / vaku na prach.

Při čištění prostoru na filtrační vak/vak na prach vyjměte a otřete desku uvnitř.

► **Obr.55:** 1. Deska

Vyjmutí desky

1. Vyjměte HEPA filtr. Viz část týkající se čištění HEPA filtru, kde naleznete postup vyjmutí.

2. Zatlačte dolů na desku a posuňte ji směrem doleva, dokud se nedotne stěny.

3. Zdvihněte pravou stranu desky a vyjměte ji.

► **Obr.56:** 1. Deska

Deska je podporována třemi pružinami.

Jestliže se pružiny z výčnělků uvolní, vraťte je zpět dle obrázku.

► **Obr.57:** 1. Dlouhá pružina 2. Krátká pružina 3. Výčnělek

POZNÁMKA: Pružiny pevně namontujte tak, aby se dotýkaly základny výčnělku.

Montáž desky

1. Vložte rovnou stranu desky do držáků ve spodní levé části prostoru.

2. Pravou stranu desky vložte na místo.

► **Obr.58:** 1. Deska 2. Rovná strana 3. Držák

CYKLONOVÝ NÁSTAVEC

Volitelné příslušenství

POZNÁMKA: Při použití cyklonového nástavce s tímto zařízením je nutná také zakřivená trubice.

► **Obr.59:** 1. Cyklonový nástavec

Informace o cyklonovém nástavci

Používání vysavače s cyklonovým nástavcem snižuje množství prachu, který vstupuje do vaku na prach, čímž je zabráněno postupnému snižování sacího výkonu. Rovněž je snazší čištění vysavače po jeho použití.

⚠ UPOZORNĚNÍ: Před prováděním jakýchkoli prací na nářadí se vždy přesvědčte, zda je vypnuté a je vyjmutý akumulátor. Je-li akumulátor ponechán uvnitř, může se vysavač neočekávaně spustit a způsobit zranění.

⚠ UPOZORNĚNÍ: Vyčistěte mřížkový filtr cyklonového nástavce a vak na prach vysavače, kdykoliv se zanesou nečistotami. Budete-li pokračovat v jejich používání, i když jsou zanesené, může se tvořit nadměrné teplo či kouř.

POZOR: Když je namontován cyklonový nástavec, nepoužívejte jej ve vodorovné poloze nebo v poloze směrem nahoru. Může to způsobit zanesení mřížkového filtru.

POZOR: Vysavač vždy používejte jen s nasazeným vakem na prach, i když používáte navíc cyklonový nástavec. Používání vysavače bez vaku na prach může způsobit poruchu motoru.

POZNÁMKA: Před použitím se ujistěte, že jsou cyklonový nástavec, vysavač a přímá trubice správně zajištěny.

POZNÁMKA: Vyprázdněte přihrádku na prach cyklonového nástavce a vak na prach vysavače, kdykoliv je uvnitř nashromážděno větší množství prachu. Dalším používáním dojde ke snížení sacího výkonu.

POZNÁMKA: Cyklonový nástavec lze použít s funkcí zámku nebo bez ní.

POZNÁMKA: Postup montáže a demontáže cyklonového nástavce naleznete v části „Používání vysavače“.

Vysypávání prachu

Když je nashromážděn prach až po čáru naplnění na přihrádce na prach, postupujte dle kroků níže a vysypejte prach.

1. Pevně podržte přihrádku na prach, stiskněte a podržte obě tlačítka a vyjměte ji.

► **Obr.60:** 1. Čára naplnění 2. Přihrádka na prach 3. Tlačítko (na dvou místech) 4. Mřížkový filtr

2. Vysypejte prach, který je uvnitř přihrádky na prach, a poté odstraňte také prach a nečistoty, které se usadily na mřížkovém filtru.

3. Vložte zpět přihrádku na prach, dokud obě tlačítka nezacvaknou.

► **Obr.61:** 1. Přihrádka na prach 2. Tlačítko (na dvou místech)

POZNÁMKA: Před opětovným provozem se ujistěte, že jsou cyklonový nástavec, vysavač a přímá trubice správně zajištěny.

POZNÁMKA: Jestliže se sací výkon nezlepší ani po vysypání prachu a vyčištění mřížkového filtru, zkontrolujte, zda se uvnitř vaku na prach vysavače nenashromáždilo větší množství prachu nebo nedošlo k zanesení.

Čištění

Když se znečistí přihrádka na prach nebo zanesou mřížkový filtr, vyjměte je a opláchněte ve vodě. (Postup vyjmutí je popsán v části „Vysypávání prachu“.)

Před opětovnou montáží a použitím části řádně osušte.

► **Obr.62:** 1. Přihrádka na prach 2. Mřížkový filtr

Jestliže je mřížkový filtr opravdu hodně špinavý, očistěte ho dle následujícího postupu.

1. Otočte mřížkový filtr proti směru hodinových ručiček a při odjištěných háčcích ho vyjměte.

► **Obr.63:** 1. Mřížkový filtr 2. Háček

2. Odstraňte prach na mřížkovém filtru a poté ho opláchněte ve vodě. Poté ho řádně osušte.

3. Vložte mřížkový filtr zpět na základnu, přičemž háčky musí být zarovnané s otvorem. Otáčejte mřížkovým filtrem po směru hodinových ručiček, dokud se háčky nezacvaknou. Ujistěte se, že je mřížkový filtr pevně nasazen.

► **Obr.64:** 1. Mřížkový filtr 2. Háček 3. Otvor

VOLITELNÉ PŘÍSLUŠENSTVÍ

UPOZORNĚNÍ: Pro produkt Makita popsáný v tomto návodu doporučujeme používat následující příslušenství a nástavce. Při použití jiného příslušenství či nástavců může hrozit nebezpečí zranění osob. Příslušenství lze používat pouze pro stanovené účely.

Potřebujete-li bližší informace ohledně tohoto příslušenství, obraťte se na místní servisní středisko společnosti Makita.

- Hadice (pro odsávač prachu)
- Hadice (pro vysavač)
- Prodlužovací nástavec
- Pružná pryžová hubice
- Hubice ve tvaru T
- Hubice na sedačky
- Rohová hubice
- Kartáčová hubice
- Hubice s kulatým kartáčem
- Sestava ohnuté trubice
- Filtrační vak
- Vak na prach
- Přední hubice
- HEPA filtr
- Kryt popruhu
- Bezdrátová jednotka
- Cyklonový nástavec
- Originální akumulátor a nabíječka Makita

POZNÁMKA: Některé položky seznamu mohou být k nářadí přibaleny jako standardní příslušenství. Přibalené příslušenství se může v různých zemích lišit.

Makita Europe N.V.

Jan-Baptist Vinkstraat 2, 3070 Kortenberg, Belgium

Makita Corporation

3-11-8, Sumiyoshi-cho, Anjo, Aichi 446-8502 Japan

www.makita.com



885A50-973
EN, PL, HU, SK,
CS, UK, RO, DE
20230809