

<b>EN</b>	Battery Heated Base Layer Shirt	INSTRUCTION MANUAL	5
<b>PL</b>	Bluza Ogrzewana	INSTRUKCJA OBSŁUGI	13
<b>HU</b>	Akkumulátoros fűtött aláöltözeti ing	HASZNÁLATI KÉZIKÖNYV	22
<b>SK</b>	Akumulátorová základná vyhrievaná bunda	NÁVOD NA OBSLUHU	30
<b>CS</b>	Akumulátorová vyhřívaná blůza	NÁVOD K OBSLUZE	38
<b>UK</b>	Сорочка з електропідігрівом	ІНСТРУКЦІЯ З ЕКСПЛУАТАЦІЇ	46
<b>RO</b>	Bluză de corp încălzită cu acumulator	MANUAL DE INSTRUCȚIUNI	55
<b>DE</b>	Akku-Thermoshirt	BETRIEBSANLEITUNG	63
<b>SL</b>	Akumulatorsko ogrevana podmajica	NAVODILA ZA UPORABO	72
<b>SQ</b>	Bluzë pas trupi me ngrohje me bateri	MANUALI I PËRDORIMIT	80
<b>BG</b>	Долна термоблуза с подгриване от батерии	РЪКОВОДСТВО ЗА ЕКСПЛОАТАЦИЯ	88
<b>HR</b>	Grijana termomajica na baterije	PRIRUČNIK S UPUTAMA	97
<b>MK</b>	Поткошула со греење на батерија	УПАТСТВО ЗА УПОТРЕБА	105
<b>SR</b>	Блуза са грејачем који се напаја из батерије	УПУТСТВО ЗА УПОТРЕБУ	114
<b>RU</b>	Пуловер аккумуляторный с подогревом	РУКОВОДСТВО ПО ЭКСПЛУАТАЦИИ	122



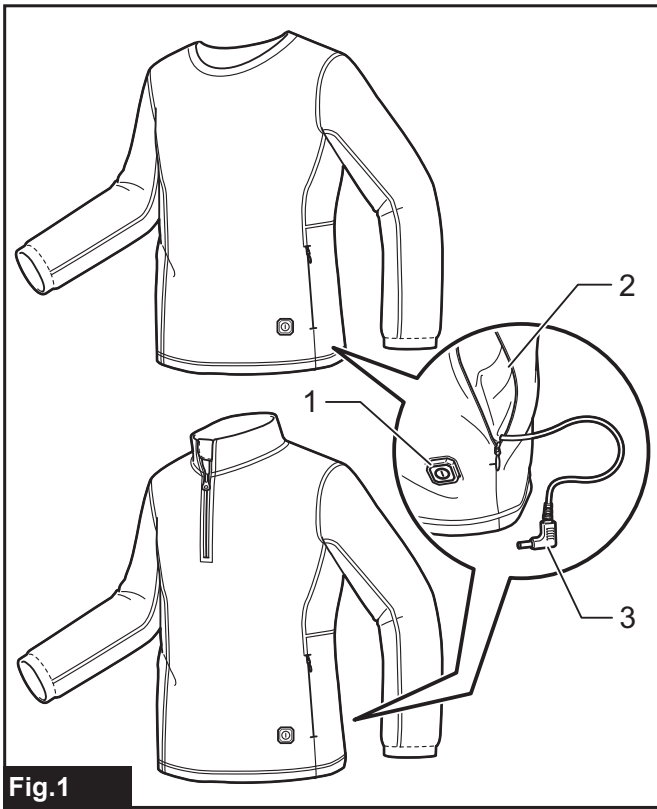


Fig.1

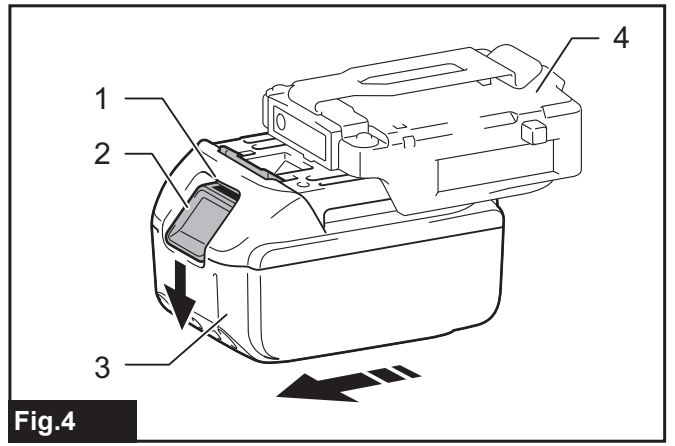


Fig.4

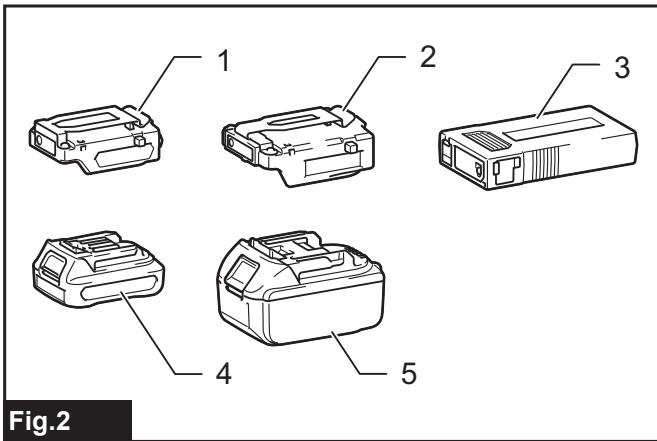


Fig.2

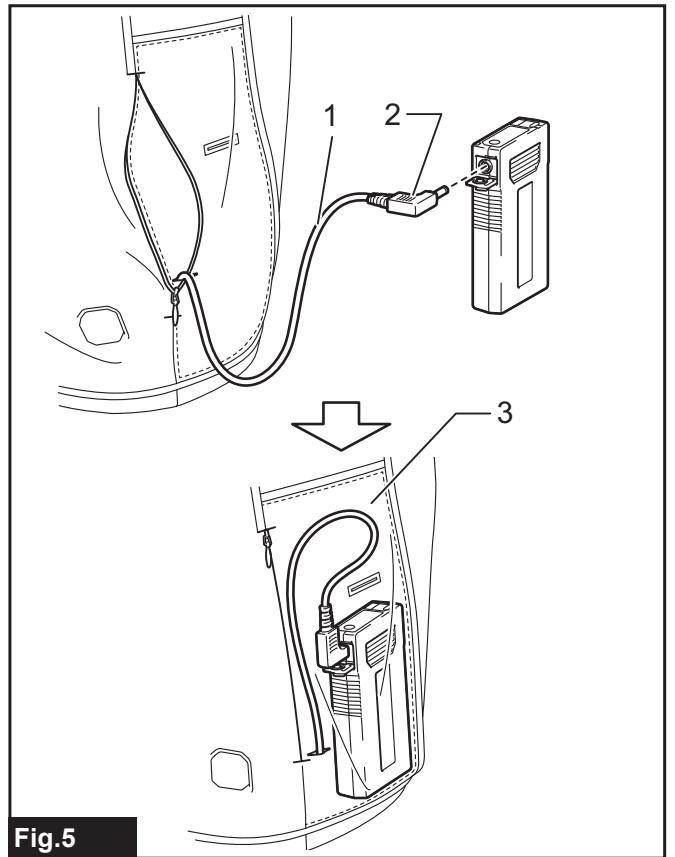


Fig.5

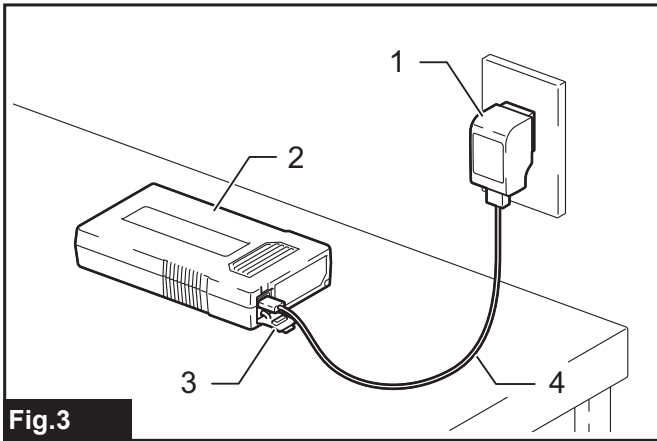
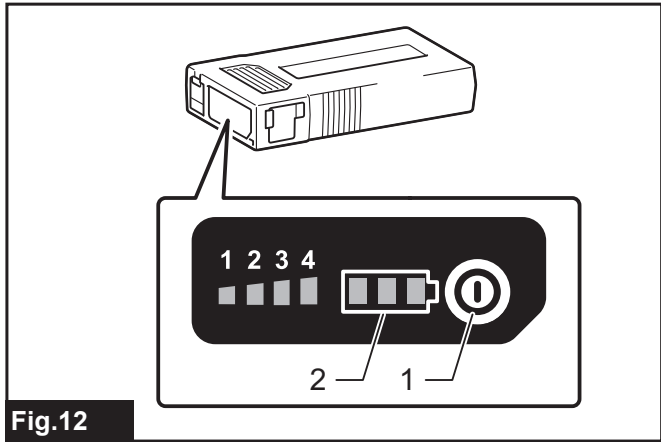
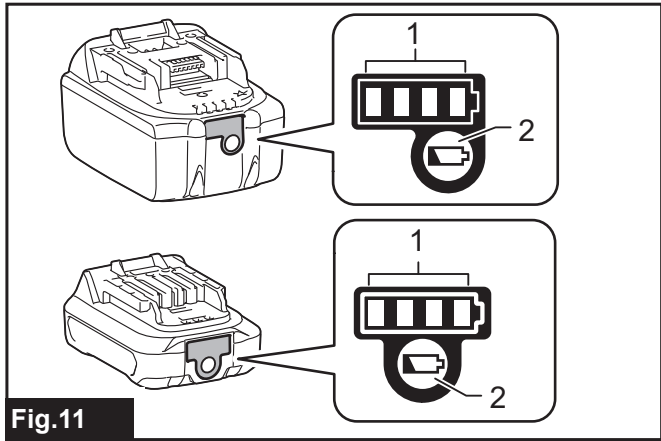
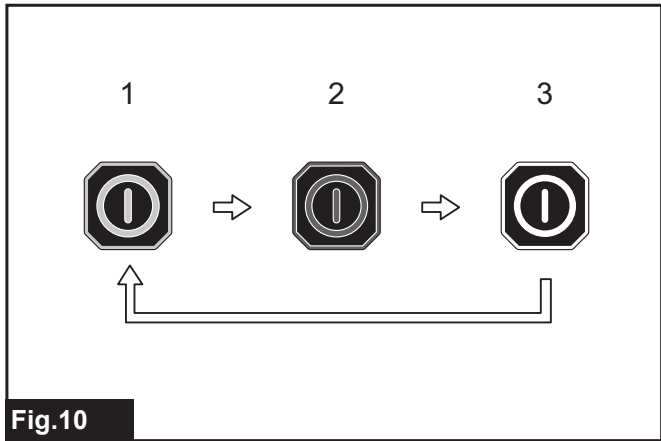
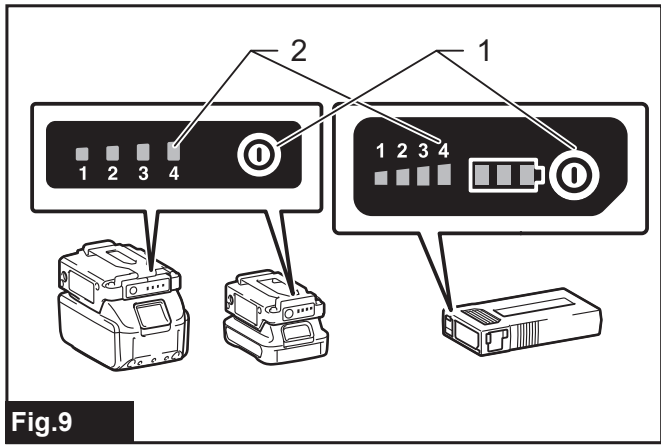
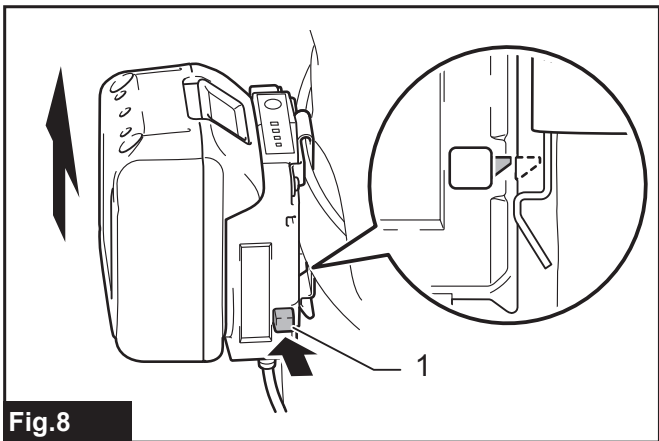
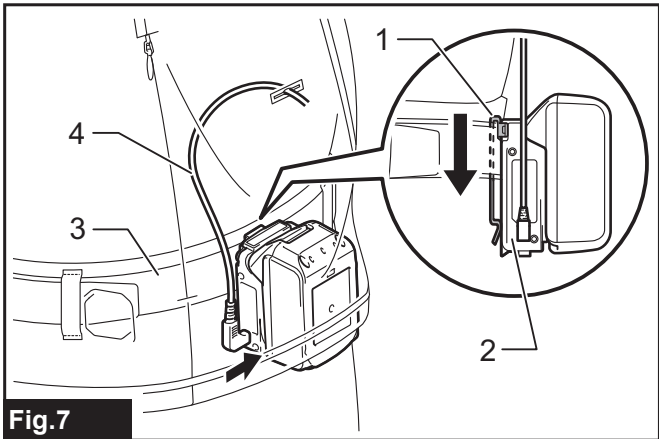
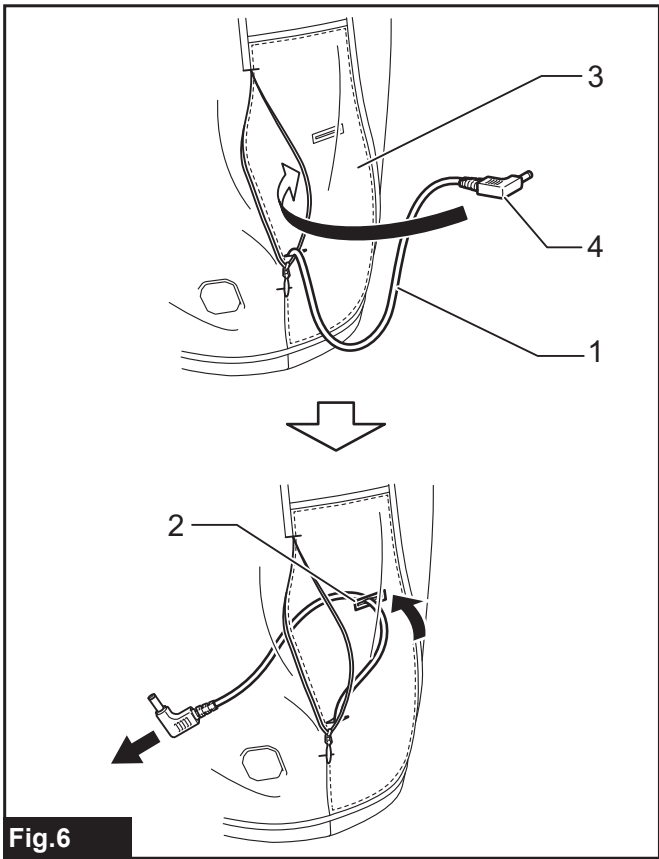
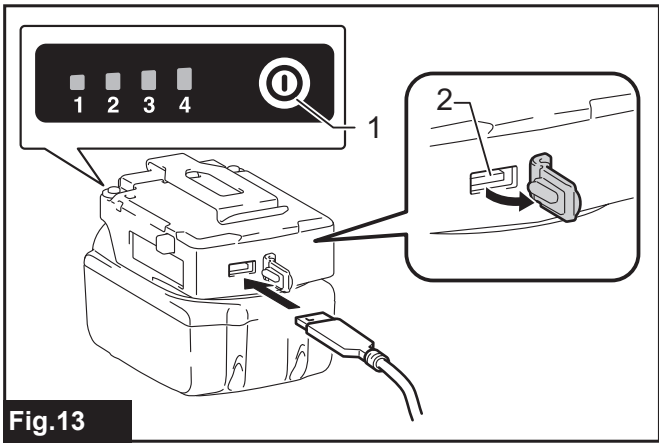
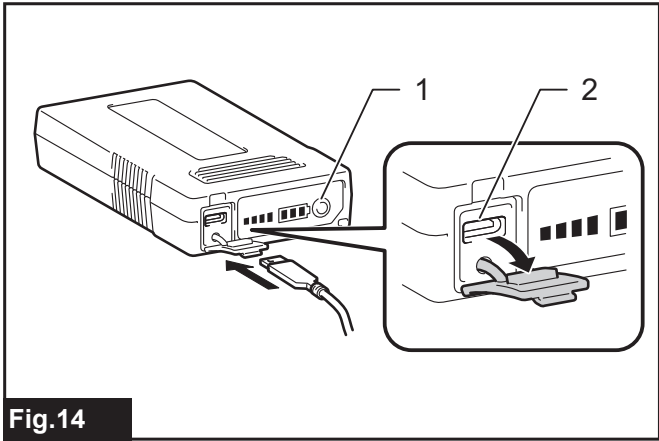


Fig.3

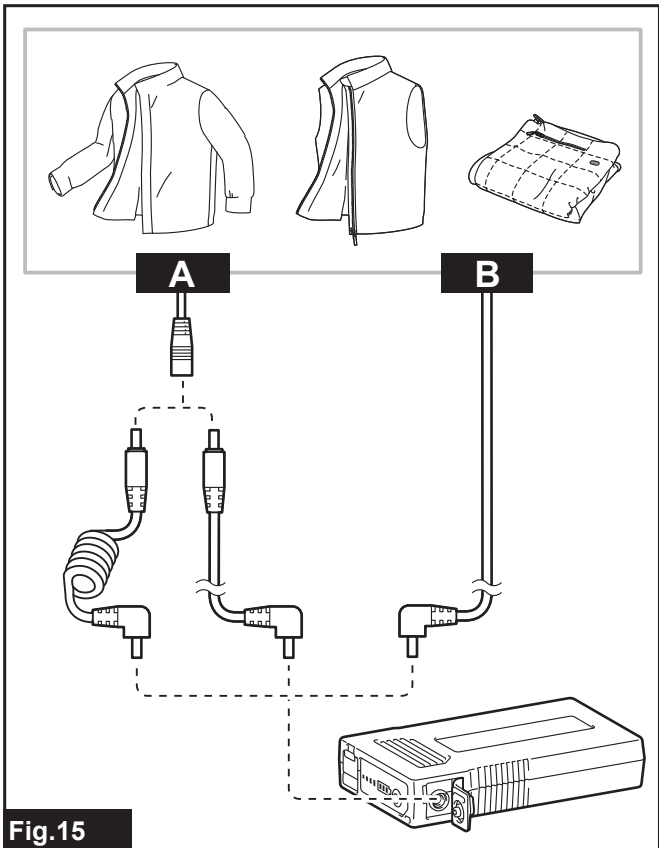




**Fig.13**



**Fig.14**



**Fig.15**

## VAROVÁNÍ

### Důležité pokyny. Ponechte si je pro pozdější použití.

- Pro uživatele v Evropě: Zařízení mohou používat děti od 8 let a osoby s omezenými fyzickými, smyslovými či duševními schopnostmi nebo s nedostatečnými zkušenostmi a znalostmi, jestliže jsou pod dohledem nebo pokud byly poučeny ohledně bezpečného používání výrobku a rozumí souvisejícím rizikům. Nedovolte dětem, aby si se zařízením hrály. Čištění a uživatelskou údržbu nesmí provádět děti bez dozoru.
- Pro uživatele v jiných částech světa mimo Evropu: Toto zařízení není určeno k používání osobami (včetně dětí) s omezenými fyzickými, smyslovými či duševními schopnostmi nebo s nedostatečnými zkušenostmi a znalostmi, jestliže nejsou pod dohledem nebo pokud nebyly ohledně používání zařízení poučeny osobou odpovědnou za jejich bezpečnost. Děti musí být pod dohledem, aby si se zařízením nehrály.
- Referenční typ akumulátoru naleznete v kapitole „SPECIFIKACE“.
- Postup nasazení a sejmutí akumulátoru naleznete v části „Nasazení a sejmutí akumulátoru“.
- Při likvidaci akumulátoru jej vyjměte z nářadí a zlikvidujte jej na bezpečném místě. Při likvidaci akumulátoru postupujte podle místních předpisů.
- Pokud nářadí delší dobu nepoužíváte, je nutné z něj akumulátor vyjmout.
- Akumulátor nezkratujte.
- Příslušné podrobnosti o opatřeních během uživatelské údržby viz kapitola „ÚDRŽBA“.

### Pro pružná ohřívací zařízení

- Jestliže je nepoužíváte, uložte je takto:
  - Než je složíte, nechte je vychladnout.
  - Výrobek nemačkejte, neumísťujte na něj během skladování žádné předměty.
- Výrobek často kontrolujte, zda nejeví známky opotřebení nebo poškození. Pokud se projeví takové známky, když byl výrobek používán nevhodně nebo nefungoval, vraťte ho dodavateli a znovu jej nezapínejte.
- Tento výrobek není určen pro zdravotnické účely v nemocnicích.
- Tento výrobek nesmí používat osoby, které necítí teplot, a ani jiné velmi zranitelné osoby, které nejsou schopny správně reagovat na přehřívání.
- Tento výrobek nesmí používat děti mladší tří let, protože nejsou schopny správně reagovat na přehřívání.
- Tento výrobek nesmí používat malé děti starší tří let, pokud nejsou pod dozorem rodiče nebo pečovatele, nebo pokud nebylo dítě správně instruováno o tom, jak bezpečně ovládat ovladače výrobku.
- Zkontrolujte, zda není vypínač a kabel prasklý, aby se zamezilo vniknutí vody během praní, a během sušení musí být kabel umístěn tak, aby voda nemohla stékat do vypínače nebo ovládací jednotky.
- Pokud při používání zařízení pocítíte níže uvedené příznaky, okamžitě jej sundejte a vyhledejte lékaře. Jinak hrozí nebezpečí únavy z horka nebo úžehu.
  - **První známky:**  
jakékoli nepohodlí; nadměrné pocení; bolest krku; nevolnost; malátnost nebo mátožnost.
  - **Příznaky únavy z horka nebo úžehu:**  
nevolnost a zvracení; pulzující bolest hlavy; závrať a malátnost; absence pocení; zarudlá, horká a suchá pokožka; svalová slabost nebo křeče; zrychlený tep; rychlé, mělké dýchání; změny chování, jako je zmatenost, dezorientovanost nebo klopýtání; bezvědomí.

## SPECIFIKACE

Model:	DCX200	DCX201
Materiál	100% polyester	
Postup upravování teploty	3	

	Použitelný akumulátor			
	BL1055B	BL1016 / BL1021B / BL1041B	BL1415N / BL1430B / BL1440 / BL1460B	BL1815N / BL1820B / BL1830B / BL1840B / BL1850B / BL1860B
Použitelný držák akumulátorů	Držák akumulátorů není nutný	Držák akumulátorů pro CXT akumulátor	Držák akumulátorů pro LXT akumulátor	
Jmenovité napětí	10,8 V DC	10,8–12 V max. DC	14,4 V DC	18 V DC
Napájecí port USB (na držáku akumulátorů)	Výstupní napětí	5 V DC		
	Výstupní proud	1,5 A	2,4 A	
	Typ	Typ C	Typ A	

- Vzhledem k neustálému výzkumu a vývoji podléhají zde uvedené specifikace změnám bez upozornění.
- Specifikace a akumulátor se mohou v různých zemích lišit.

**VAROVÁNÍ:** Používejte pouze výše uvedené akumulátory. Použití jiných akumulátorů může způsobit zranění a/nebo požár.

## Provozní doba







Nastavení teploty	Akumulátor			
	BL1055B	BL1041B	BL1460B	BL1860B
VYSOKÁ	5,5 hodin	3,5 hodin	5,5 hodin	7,5 hodin
STŘEDNÍ	11 hodin	7 hodin	10,5 hodin	16 hodin
NÍZKÁ	20 hodin	15 hodin	23 hodin	33 hodin

- Provozní doby ve výše uvedené tabulce slouží pouze jako vodítko. Mohou se lišit od skutečné provozní doby.
- Provozní doby se mohou lišit v závislosti na typu akumulátoru, stavu nabití a podmínkách použití.
- Akumulátory se mohou v různých zemích lišit.

## Symbols

Následují některé symboly, se kterými se můžete při použití nářadí setkat. Je důležité, abyste dříve, než s ním začnete pracovat, pochopili jejich význam.

	Přečtěte si návod k obsluze.
	Praní v pračce při maximální teplotě 30 °C, mírný postup.
	Výrobek se nesmí bělit.
	Výrobek se nesmí ždímat kroucením.
	Výrobek se nesmí žehlit.
	Výrobek se nesmí chemicky čistit.
	Nevhodné pro velmi malé děti (0–3 roky).
	Nezasunujte kontakty.
	Usušte za nižší teploty.
	Sušte na šňůře.

	Zařízení třídy III.
	Pouze pro země EU Z důvodu přítomnosti nebezpečných součástí v zařízení mohou odpadní elektrické a elektronické zařízení, akumulátory a baterie negativně ovlivnit životní prostředí a lidské zdraví. Elektrické a elektronické spotřebiče ani akumulátory nevyhazujte do domovního odpadu! V souladu s evropskou směrnicí o odpadních elektrických a elektronických zařízeních, akumulátorech a bateriích a odpadních akumulátorech a bateriích, stejně jako jejím přizpůsobením ve vnitrostátním právu, by odpadní elektrická zařízení, baterie a akumulátory měly být uchovávány odděleně a měly by být odevzdány na vyhrazeném sběrném místě komunálního odpadu, které je provozováno v souladu s předpisy na ochranu životního prostředí. Toto je označeno symbolem přeškrtnuté popelnice na kolečkách, který je umístěn na zařízení.
	Ni-MH Li-ion
	Nevystavujte akumulátor vodě ani dešti.
	Akumulátor nevhazujte do ohně
	Nezkratujte akumulátor.

## Účel použití


Zařízení je určeno k zahřátí těla v chladném prostředí.

## BEZPEČNOSTNÍ VÝSTRAHY

**VAROVÁNÍ:** Přečtěte si veškerá bezpečnostní upozornění a všechny pokyny. Zanedbání upozornění a pokynů může mít za následek úraz elektrickým proudem, vznik požáru nebo vážné zranění.

### Všechna upozornění a pokyny si uschovejte pro budoucí potřebu.

#### Všeobecná bezpečnostní varování

- Zařízení by neměly používat děti, postižené osoby a jakékoli jiné osoby, které necítí teplo, například osoby se špatným oběhem krve.
- Zařízení nepoužívejte k účelům, ke kterým není určeno.
- Zařízení nikdy nepoužívejte, je-li uvnitř vlhké.
- Noste spodní prádlo s dlouhými rukávy vždy, když nosíte výrobek. Zařízení nenoste na holé kůži.
- Pokud si všimnete něčeho neobvyklého, zařízení vypněte a okamžitě vyjměte akumulátor.
- Napájecí kabel nenechávejte přehnut. Poškozený kabel může způsobit úraz elektrickým proudem.
- Pokud bunda nefunguje správně, obraťte se na místní servisní středisko a požádejte o opravu.
- Nepoužívejte špendlíky ani podobné předměty. Mohli byste poškodit elektrické vedení uvnitř.
- Udržujte štítky s informacemi o údržbě a typový štítek. Pokud přestanou být čitelné nebo se ztratí, obraťte se na místní servisní středisko a požádejte o opravu.
- Při dlouhodobém používání zvolte vhodné nastavení teploty podle okolního prostředí.
- Držák akumulátoru, akumulátor a konektory se během praní a schnutí nesmí namočit.
- Tento výrobek smí používat děti starší než 3 roky a mladší než 8 let pod dozorem a s ovládním nastaveným vždy na minimální hodnotu teploty.
- Buďte opatrní a nedotýkejte se stejné části kůže po delší dobu vyhřívanou částí. Jestliže se vyhřívaná část dotýká stejné části kůže po delší dobu, hrozí popálení kůže i při poměrně nízké teplotě (od 40 do 60 °C).
- Zařízení vypněte, zdá-li se vám horké.
- Zařízení nikdy nepoužívejte ve spánku.
- Aby nedošlo k úžehu, při přechodu do míst s podstatně vyšší teplotou vypněte výrobek.
- Pečlivě kontrolujte značku  uvnitř oděvu. Nepokoušejte zapichovat do vnitřních nebo vnějších částí výrobku špendlíky.
- Před nabíjením vyjměte ze zařízení akumulátor.

- Vybité baterie vyjměte ze zařízení a bezpečně je zlikvidujte.
- Před uskladněním zařízení vyjměte akumulátory.
- Nezkratujte svorky napájení.
- Uložte zařízení na místě, kde nemůže dojít ke kontaktu s domácími mazlíčky.

#### Praní

- Při praní zařízení se řiďte pokyny na všité etiketě s upozorněními.
- Před čištěním zařízení vyjměte držák akumulátorů a akumulátor a poté zasuňte napájecí kabel do kapsy na akumulátor a zavřete zapínání.

#### Bezpečnost na pracovišti

- Udržujte na pracovišti pořádek a dbejte, aby bylo dobře osvětlené. Nepořádek a nedostatek světla mohou zvyšovat riziko úrazu.

#### Elektrická bezpečnost

- Zařízení nevystavujte dešti a vlhku. Vnikne-li do zařízení voda, zvýší se nebezpečí úrazu elektrickým proudem.
- Nenamáhejte napájecí kabel. Nikdy nepřenášejte zařízení za kabel ani za něj při vytahování ze zásuvky netahejte. Kabely chraňte před teplem, olejem a ostrými hranami.
- Nepřipojujte zdroj napájení do portu USB. V opačném případě hrozí nebezpečí požáru. Port USB je určen pouze k nabíjení nízkonapěťových zařízení.
- Jestliže nenabíjíte nízkonapěťové zařízení, vždy umístěte na USB port odpovídající kryt.
- Do napájecího USB portu nikdy nezasunujte hřebíky, dráty apod. Jinak může dojít ke zkratu a ten může vyvolat kouř nebo požár.
- Nemanipulujte s kabelem ani akumulátorem mokřýma nebo mastnýma rukama.
- Je-li poškozená napájecí šňůra nebo zástrčka, zařízení nikdy nepoužívejte.
- Vždy používejte držák akumulátoru specifikovaný společností Makita.
- Když akumulátor dodává energii, nenechávejte kabel odpojený. Malé děti by si mohly strčit zástrčku pod napětím do úst a způsobit si úraz.
- Nikdy nezapojte elektrickou zástrčku držáku akumulátorů do jiného zařízení, než jsou zařízení specifikovaná společností Makita.
- Výrobek nechte opravovat kvalifikovaným pracovníkem s použitím výhradně identických náhradních dílů. Tím zajistíte zachování bezpečnosti výrobku.
- Nesnažte se zařízení či akumulátor nijak upravovat nebo opravovat s výjimkou postupů, které jsou uvedeny v návodu k použití a údržbě.

#### Bezpečnost osob

- Při používání zařízení buďte pozorní, dávejte pozor na to, co děláte, a používejte zdravý rozum. Nepoužívejte zařízení, když jste unavení nebo pod vlivem drog, alkoholu či léků. Chvilce nepozornosti při používání zařízení může mít za následek vážný úraz.

## Použití pružných ohřívacích zařízení a péče o ně

- **Zařízení nepoužívejte, jestliže jej není možné zapnout a vypnout pomocí vypínače.** Každé zařízení, které nelze ovládat pomocí vypínače, je nebezpečné a musí být opraveno.
- **Údržba zařízení. Kontrolujte, zda nedošlo k poškození dílů a vzniku jakéhokoli jiného stavu, který by mohl nepříznivě ovlivnit provoz. Je-li zařízení poškozeno, nechte ho před použitím opravit.**
- **Zařízení používejte v souladu s těmito pokyny; současně vezměte v úvahu podmínky na pracovišti a povahu prováděné činnosti.** Používání zařízení k jiným než určeným činnostem by mohlo mít za následek vznik nebezpečné situace.
- **Jestliže bylo poškozeno vedení k pojistce, vraťte zařízení našemu autorizovanému servisnímu středisku k opravě.**
- **Nepoužívejte zařízení ve složeném stavu. Zařízení nemačkejte.**

## Práce s akumulátorovým nářadím a péče o něj

1. **Nabíjení provádějte pouze pomocí nabíječky určené výrobcem.** Nabíječka vhodná pro jeden typ akumulátoru může při použití s jiným akumulátorem vést ke vzniku nebezpečí požáru.
2. **Elektrické nářadí používejte pouze s určenými akumulátory.** Použití jiných akumulátorů může vyvolat nebezpečí zranění a požáru.
3. **Pokud akumulátor nepoužíváte, udržujte jej mimo dosah jiných kovových předmětů, jako jsou kancelářské sponky, mince, klíče, hřebíky, šrouby nebo jiné malé kovové předměty, které mohou propojit svorky akumulátoru.** Zkratování svorek akumulátoru může způsobit popáleniny nebo požár.
4. **Při hrubém zacházení může z akumulátoru uniknout elektrolyt. Vyvarujte se styku s ním. Pokud dojde k náhodnému kontaktu, omyjte zasážené místo vodou. Pokud elektrolyt zasáhne oči, vyhledejte lékařskou pomoc.** Elektrolyt uniklý z akumulátoru může způsobit podráždění nebo popálení pokožky.
5. **Nepoužívejte poškozený nebo upravený akumulátor nebo nářadí.** U poškozených nebo upravených akumulátorů může dojít k neočekávanému chování, které může mít za následek požár, výbuch nebo riziko poranění.
6. **Akumulátor nebo nářadí nevystavujte ohni nebo vysokým teplotám.** Při vystavení žáru ohně nebo teplotám nad 130 °C může dojít k výbuchu.
7. **Postupujte dle nabíjecích pokynů a akumulátor nebo nářadí nenabíjejte mimo teplotní rozsah specifikovaný v pokynech.** Nesprávné nabíjení při teplotách mimo stanovený rozsah může poškodit akumulátor a zvýšit riziko požáru.

## Důležitá bezpečnostní upozornění pro akumulátor

1. **Před použitím akumulátoru si přečtěte všechny pokyny a varovné symboly na (1) nabíječce, (2) akumulátoru a (3) výrobku využívajícím akumulátor.**

2. **Nerozebírejte akumulátor ani do něj nijak nezasahujte.** Může dojít k požáru, nadměrnému zahřátí nebo výbuchu.
3. **Pokud se příliš zkrátí provozní doba akumulátoru, přerušete okamžitě práci. V opačném případě existuje riziko přehřívání, popálení nebo dokonce výbuchu.**
4. **Budou-li vaše oči zasaženy elektrolytem, vypláchněte je čistou vodou a okamžitě vyhledejte lékařskou pomoc. Může dojít ke ztrátě zraku.**
5. **Akumulátor nezkratujte:**
  - (1) **Nedotýkejte se svorek žádným vodivým materiálem.**
  - (2) **Neskladujte akumulátor v nádobě s jinými kovovými předměty, jako jsou hřebíky, mince, apod.**
  - (3) **Nevystavuje akumulátor vodě a dešti. Zkrat akumulátoru může způsobit velký průtok proudu, přehřátí, možné popálení a dokonce i poruchu.**
6. **Neskladujte a nepoužívejte nářadí a akumulátor na místech, kde může teplota překročit 50 °C (122 °F).**
7. **Nespalujte akumulátor, ani když je vážně poškozen nebo úplně opotřeben. Akumulátor může v ohni vybuchnout.**
8. **Akumulátor nesmí být proražen hřebíkem, řezán, drcen, házen či upuštěn na zem, ani nesmí dojít k nárazu tvrdého předmětu do něj.** Taková situace může způsobit požár, nadměrné zahřátí či výbuch.
9. **Nepoužívejte poškozené akumulátory.**
10. **Obsažené lithium-iontové akumulátory podléhají právním požadavkům na nebezpečné zboží.**

V případě komerční přepravy například externími dopravci je třeba dodržet zvláštní požadavky na balení a značení.

Pro přípravu zboží k přepravě je nutná konzultace s odborníkem na nebezpečný materiál. Dodržujte také případné podrobnější národní předpisy. Odkryté kontakty přelepte izolační páskou či jinak zakryjte a akumulátory zabalte tak, aby se v balení nemohly pohybovat.
11. **Při likvidaci akumulátoru jej vyjměte z nářadí a zlikvidujte jej na bezpečném místě. Při likvidaci akumulátoru postupujte podle místních předpisů.**
12. **Akumulátor používejte pouze s výrobky specifikovanými společností Makita.** Instalace akumulátoru do nevyhovujících výrobků může způsobit požár, nadměrné zahřívání, explozi nebo únik elektrolytu.
13. **Pokud nářadí delší dobu nepoužíváte, je nutné z něj akumulátor vyjmout.**
14. **Během a po použití se může akumulátor zahřát, což může způsobit popáleniny nebo podráždění. Při manipulaci s horkými akumulátory dávejte pozor.**
15. **Nedotýkejte se koncovky na nářadí ihned po použití, protože ta může být horká a způsobit popáleniny.**



16. **Do koncovek, otvorů a zdířek na akumulátoru se nesmí dostat piliny, prach nebo jiné nečistoty.** To může způsobit zahřátí, vznícení, prasknutí a poruchu nářadí nebo akumulátoru, což může vést k popáleninám nebo zranění osob.
17. **Jestliže nářadí není zkonstruováno tak, že jej lze používat v blízkosti vysokého elektrického napětí, nepoužívejte akumulátor poblíž vedení s vysokým elektrickým napětím.** Mohlo by tím dojít k poruše či selhání nářadí či akumulátoru.
18. **Akumulátor uchovávejte mimo dosah dětí.**

## TYTO POKYNY USCHOVEJTE.

**⚠ UPOZORNĚNÍ:** Používejte pouze originální akumulátory Makita. Používání neoriginálních nebo upravených akumulátorů může způsobit explozi akumulátoru a následný požár, zranění a jiné poškození. Zaniká tím také záruka společnosti Makita na nářadí a nabíječku Makita.

## Tipy k zajištění maximální životnosti akumulátoru

1. **Akumulátor nabijte dříve, než dojde k jeho úplnému vybití. Pokud si povšimnete sníženého výkonu nářadí, vždy jej zastavte a dobijte akumulátor.**
2. **Nikdy nenabíjejte úplně nabitý akumulátor. Přebíjení zkracuje životnost akumulátoru.**
3. **Akumulátor dobíjejte při pokojové teplotě od 10 °C do 40 °C (50 °F až 104 °F). Před nabíjením nechejte horký akumulátor zchladnout.**
4. **Když není akumulátor používán, vyjměte ho z nářadí či nabíječky.**
5. **Pokud se akumulátor delší dobu nepoužívá (déle než šest měsíců), je nutno jej dobít.**

## POPIS DÍLŮ

► Obr.1

1	Tlačítko napájení	2	Kapsa na akumulátor
3	Zástrčka	-	-

*Volitelné příslušenství*

► Obr.2

1	Držák akumulátorů pro CXT akumulátor	2	Držák akumulátorů pro LXT akumulátor
3	Akumulátor BL1055B (Specifické podle země)	4	CXT akumulátor (10,8–12 V max.)
5	LXT akumulátor (14,4 V / 18 V)	-	-

## INSTALACE

### Nabíjení akumulátoru

Akumulátory používané s držákem akumulátorů

Postup nabíjení akumulátorů je popsán v návodu k obsluze nabíječky.

### Akumulátor BL1055B

Otevřete kryt portu USB. Propojte akumulátor a adaptér střídavého proudu ADP07 (není součástí dodávky) nebo jinou běžně dostupnou USB nabíječku pomocí kabelu USB dodaného s akumulátorem. Doporučené výstupní parametry běžně dostupné USB nabíječky jsou 5 V / 3 A nebo nižší. Poté zapojte adaptér střídavého proudu ADP07 do elektrické sítě. Když je nabíjení dokončeno, celý indikátor kapacity akumulátoru se rozsvítí a poté po určité době zhasne. Vypojte adaptér střídavého proudu a odpojte kabel USB, poté zavřete kryt.

- **Obr.3:** 1. Adaptér střídavého proudu ADP07  
2. Akumulátor BL1055B 3. Kryt 4. Kabel USB

### Význam kontrolky

Kontrolky			Zbývající kapacita
Svítlí	Nesvítlí	Bliká	
■	□	▧	100 % (Nabíjení je dokončeno)
■ ■ ■	□ □ □		
↓ (Po jisté době se kontrolka vypne.)			
■	■	▧	50 % až 100 %
■	▧	□	25 % až 50 %
▧	□	□	Méně než 25 %

## Nasazení a sejmutí akumulátoru

*Pouze při používání akumulátoru společně s držákem akumulátorů*

**⚠ UPOZORNĚNÍ:** Před nasazením či sejmutím akumulátoru zařízení vždy vypněte.

**⚠ UPOZORNĚNÍ:** Při nasazování či snímání akumulátoru pevně držte držák akumulátoru i akumulátor. V opačném případě vám může držák akumulátoru nebo akumulátor vyklouznout z rukou a mohlo by dojít k jejich poškození či ke zranění.

Při nasazování akumulátoru vyrovnejte jazýček na bloku akumulátoru s drážkou v krytu a zasuňte akumulátor na místo. Akumulátor zasuňte na doraz, až zacvakne na své místo. Není-li zcela zajištěn, uvidíte červený indikátor dle obrázku.

Pokud chcete akumulátor z držáku vyjmout, vysuňte jej se současným stisknutím tlačítka na přední straně akumulátoru.

- **Obr.4:** 1. Červený indikátor 2. Tlačítko  
3. Akumulátor 4. Držák akumulátorů

**⚠ UPOZORNĚNÍ:** Akumulátor zasunujte vždy zcela tak, aby nebyl červený indikátor vidět. Jinak by mohl akumulátor z držáku vypadnout a způsobit zranění obsluze či přihlížejícím osobám.

**⚠ UPOZORNĚNÍ:** Akumulátor nenasazujte násilím. Nelze-li akumulátor zasunout snadno, nekládáte jej správně.

## Kapsa na akumulátor

Akumulátor lze uložit do vnější kapsy na akumulátor. Připevněte zástrčku napájecího kabelu k akumulátoru. Poté vložte akumulátor do kapsy na akumulátor a zapněte zapínání.

► **Obr.5:** 1. Napájecí kabel 2. Zástrčka 3. Kapsa na akumulátor

**POZNÁMKA:** Držák akumulátorů (s akumulátorem) nelze uložit do vnější kapsy na akumulátor.

## Připevnění držáku akumulátoru

Držák akumulátoru můžete zavěsit za opasek. Aby se zabránilo nahodilému upuštění držáku akumulátoru, připevněte pásek pomocí otvoru v pásku a zajistěte jej.

1. Protáhněte zástrčku otvorem v kapse na akumulátor a protáhněte ji dovnitř blůzy.

► **Obr.6:** 1. Napájecí kabel 2. Otvor 3. Kapsa na akumulátor 4. Zástrčka

2. Připevněte hák na opasek držáku akumulátorů k opasku. Připevněte zástrčku napájecího kabelu k držáku akumulátorů.

► **Obr.7:** 1. Hák na opasek 2. Držák akumulátorů 3. Opasek 4. Napájecí kabel

Držák akumulátoru má funkci proti upuštění. Při vydávání držáku akumulátoru z opasku vytáhněte držák akumulátoru nahoru a stiskněte odjišťovací tlačítko.

► **Obr.8:** 1. Odjišťovací tlačítko

## POPIS FUNKCÍ

### Tlačítko napájení

Chcete-li blůzu zapnout, připojte všechny kabely, stiskněte a podržte tlačítko napájení na akumulátoru nebo držáku akumulátorů. Vypnutí provedete stisknutím a podržením tlačítka napájení na blůze.

**POZNÁMKA:** Indikátor úrovně výkonu na držáku akumulátorů se s blůzou nepoužívá. Při používání blůzy se rozsvítí jen indikátor úrovně výkonu 4.

► **Obr.9:** 1. Tlačítko napájení  
2. Indikátor úrovně výkonu

**POZNÁMKA:** Akumulátor a držák akumulátorů se automaticky vypne přibližně 1 hodinu po vypnutí blůzy.

## Upravování teploty

**⚠ UPOZORNĚNÍ:** Pro nepřetržitý provoz nastavte teplotu na „nízkou“ (modrá). Pokud se blůza přehřívá, může blůza způsobit poruchu a zranění.

K dispozici jsou tři nastavení teploty (vysoká, střední, nízká). Při zapínání blůzy je teplota nastavena na „nízkou“. Při každém stisknutí tlačítka napájení se nastavení teploty změní, jak znázorňuje obrázek. Barva tlačítka napájení zobrazuje aktuální nastavení.

► **Obr.10:** 1. Modrá: „nízká“ 2. Červená: „vysoká“  
3. Bílá: „střední“

## Indikace zbývající kapacity akumulátoru

**POZNÁMKA:** Kapacita udávaná indikátorem se může mírně lišit od skutečné kapacity v závislosti na podmínkách používání a teplotě prostředí.

### Pouze při používání akumulátoru (s indikátorem) společně s držákem akumulátorů

Stisknutím tlačítka kontroly na akumulátoru zjistíte zbývající kapacitu akumulátoru. Kontrolky indikátoru se na několik sekund rozsvítí.

► **Obr.11:** 1. Kontrolka 2. Tlačítko kontroly

### Význam kontrolky

Kontrolky			Zbývající kapacita
Svítil	Nesvítil	Bliká	
■	□	▣	
■ ■ ■ ■			75 % až 100 %
■ ■ ■ □			50 % až 75 %
■ ■ □ □			25 % až 50 %
■ □ □ □			Méně než 25 %
▣ □ □ □			Nabijte akumulátor.
(Pouze pro LXT akumulátory)			
■ ■ □ □			Došlo pravděpodobně k poruše akumulátoru.
□ □ ■ ■			
(Pouze pro LXT akumulátory)			

### POZNÁMKA: Pouze pro LXT akumulátory:









První kontrolka (zcela vlevo) bude blikat, když je systém ochrany akumulátoru v provozu.

### Akumulátor BL1055B

Když je akumulátor BL1055B odpojen, stiskněte tlačítko napájení. Indikátor kapacity akumulátoru se na několik sekund rozsvítí.

► **Obr.12:** 1. Tlačítko napájení  
2. Indikátor kapacity akumulátoru

## Význam kontrolky

Kontrolky			Zbývající kapacita
 Svítí	 Nesvítí	 Bliká	
			50 % až 100 %
			25 % až 50 %
			10 % až 25 %
			Méně než 10 %
			Abnormalita akumulátoru

## System ochrany akumulátoru

Zbývající kapacita akumulátoru je příliš nízká a zařízení nebude fungovat. Po zapnutí výrobku se opět začne dodávat energie do vyhřívaných částí, avšak brzy se zastaví. V takovém případě vyjměte akumulátor a dobijte ho.

## Připojení zařízení USB

**UPOZORNĚNÍ:** Připojte pouze zařízení, která jsou kompatibilní s napájecím portem USB. V opačném případě může dojít k poruše.

**POZOR:** Před připojením zařízení USBs vždy zálohujte data na zařízení USB. V opačném případě hrozí ztráta dat.

**POZOR:** Držák akumulátoru a akumulátor BL1055B nemusí být vhodné k napájení některých zařízení USB.

**POZOR:** Pokud nepoužíváte zařízení USB nebo po jeho nabití, vyjměte kabel USB a uzavřete otvor krytem.

**POZNÁMKA:** Skutečný výstupní proud závisí na zařízení USB, které má být připojeno.

**POZNÁMKA:** Energie akumulátoru se spotřebovává, když je tlačítko napájení zapnuté. Pokud zařízení nepoužíváte, vždy vypněte spínač.

**POZNÁMKA:** Při dobíjení více USB zařízení postupně počkejte přibližně 10 sekund po dokončení dobíjení předchozího zařízení a poté začněte nabíjet další zařízení.

Držák akumulátoru (s akumulátorem) a akumulátor BL1055B mohou fungovat jako externí napájecí zdroj pro zařízení USB.

- Otevřete kryt a připojte kabel USB (není součástí dodávky) k portu USB. Poté připevněte druhý konec kabelu k zařízení.
- Spustěte nabíjení:
  - Když používáte držák akumulátorů (s akumulátorem), stiskněte a podržte tlačítko napájení, dokud se nerozsvítí indikátor úrovně výkonu. Akumulátor dodává 5 V DC, 2,4 A.

## Držák akumulátorů (s akumulátorem)

► Obr.13: 1. Tlačítko napájení 2. Port USB

— Když používáte akumulátor BL1055B, stiskněte tlačítko napájení. Akumulátor dodává 5 V DC, 1,5 A.

## Akumulátor BL1055B

► Obr.14: 1. Tlačítko napájení 2. Port USB

## ÚDRŽBA

**UPOZORNĚNÍ:** Před zahájením kontroly nebo údržby blůzy se vždy ujistěte, zda je vypnutý a vyjmutý akumulátor.

**UPOZORNĚNÍ:** Pokud nelze blůzu zapnout nebo došlo k poruše při zcela nabitém akumulátoru, vyčistěte svorky na držáku akumulátorů a akumulátor. Pokud blůza přesto řádně nefunguje, přestaňte ji používat a obraťte se na autorizované servisní středisko.

**POZOR:** Nikdy nepoužívejte benzín, benzen, ředidlo, alkohol či podobné prostředky. Mohlo by tak dojít ke změnám barvy, deformacím či vzniku prasklin.

K zachování BEZPEČNOSTI a SPOLEHLIVOSTI výrobku musí být opravy a veškerá další údržba či seřizování prováděny autorizovanými nebo továrními servisními středisky společnosti Makita s využitím náhradních dílů Makita.

## Čištění blůzy

- Před praním odpojte akumulátor a držák akumulátorů od blůzy.
- Dodržujte pokyny uvedené na štítku.
- Neperte blůzu s jiným oblečením. V opačném případě hrozí vyblednutí nebo obarvení.
- Při praní v pračce použijte síťku na prádlo.
- Nepoužívejte změkčovače vláken.
- Používejte pouze neutrální čisticí prostředky.
- Po vyprání ihned vyjměte blůzu z pračky.
- Před praním nezapomeňte vložit zástrčku do kapsy na akumulátor a zavřít zapínání na zip.

## VOLITELNÉ PŘÍSLUŠENSTVÍ

**UPOZORNĚNÍ:** Pro náradí Makita popsané v tomto návodu doporučujeme používat následující příslušenství a nástavce. Při použití jiného příslušenství či nástavců může hrozit nebezpečí zranění osob. Příslušenství lze používat pouze pro stanovené účely.

Potřebujete-li bližší informace ohledně tohoto příslušenství, obraťte se na místní servisní středisko společnosti Makita.

- Držák akumulátorů
- Originální akumulátor a nabíječka Makita

**POZNÁMKA:** Některé položky seznamu mohou být k nářadí přibaleny jako standardní příslušenství. Přibalené příslušenství se může v různých zemích lišit.

## DALŠÍ POKYNY PRO BL1055B

*Specifické podle země*

### Specifikace

Jmenovité napětí (vnitřní akumulátor)	10,8 V DC (16,75 Ah)
Doba nabíjení	5 V / 1,0 A: 14 hodin 5 V / 1,5 A: 12 hodin 5 V / 2,4 A: 10 hodin

Tento akumulátor je určen pro následující pracovní bundy/vesty s ventilátorem a vyhřívané bundy/vesty/přikrývky/blůzy Makita.

► **Obr.15**

Skupina	Model
A	<p><b>Bunda/vesta s ventilátorem:</b> DFV210, DFJ206, DFJ207, DFJ210, DFJ211, DFJ212, DFJ213, DFJ214, DFJ216, DFJ304, DFJ305, DFJ310, DFJ311, DFJ405, DFJ407, DFJ410, DFJ411, DFJ416</p> <p><b>Vyhřívaná bunda/vesta/přikrývka:</b> CV102D, DCV202, CJ105D, CJ106D, DCJ205, DCJ206, CB100D, DCB200</p>
B	<p><b>Bunda/vesta s ventilátorem:</b> DFJ212A, DFJ213A, DFJ214A, DFJ216A, DFJ312A, DFJ416A, DFV210A, DFV214A, DFV215A</p> <p><b>Vyhřívaná blůza:</b> DCX200, DCX201</p>

**Makita Europe N.V.** Jan-Baptist Vinkstraat 2,  
3070 Kortenberg, Belgium

**Makita Corporation** 3-11-8, Sumiyoshi-cho,  
Anjo, Aichi 446-8502 Japan

[www.makita.com](http://www.makita.com)

CX200D-  
AT15L-2209  
EN, PL, HU, SK,  
CS, UK, RO, DE,  
SL, SQ, BG, HR,  
MK, SR, RU  
20221019