



# MW001G

EN	Cordless Microwave	INSTRUCTION MANUAL	4
FR	Micro-ondes sans fil	MANUEL D'INSTRUCTIONS	13
DE	Akku-Mikrowelle	BETRIEBSANLEITUNG	23
IT	Forno a microonde a batteria	ISTRUZIONI PER L'USO	34
NL	Accumagnetron	GEBRUIKSAANWIJZING	45
ES	Horno de Microondas Inalámbrico	MANUAL DE INSTRUCCIONES	55
PT	Forno de Microondas a Bateria	MANUAL DE INSTRUÇÕES	65
DA	Akku mikrobølgeovn	BRUGSANVISNING	75
EL	Φορητός φούρνος μικροκυμάτων	ΕΓΧΕΙΡΙΔΙΟ ΟΔΗΓΙΩΝ	84
TR	Akülü Mikrodalga Fırın	KULLANMA KILAVUZU	95
SV	Batteridrivnen mikrovågsugn	BRUKSANVISNING	104
NO	Batteridreven mikrobølgeovn	BRUKSANVISNING	113
FI	Akkukäyttöinen mikroaaltouuni	KÄYTTÖOHJE	122
LV	Akumulatora mikroviļņu krāsns	LIETOŠANAS INSTRUKCIJA	131
LT	Akumuliatorinė mikrobangų krosnelė	NAUDOJIMO INSTRUKCIJA	140
ET	Akutoitel Mikrolaineahi	KASUTUSJUHEND	149
PL	Akumulatorowa Kuchenka Mikrofalowa	INSTRUKCJA OBSŁUGI	158
HU	Akkumulátoros mikrohullámú sütő	HASZNÁLATI KÉZIKÖNYV	169
SK	Akumulátorová mikrovlnná rúra	NÁVOD NA OBSLUHU	179
CS	Akumulátorová mikrovlnná trouba	NÁVOD K OBSLUZE	189
SL	Akumulatorska mikrovalovna pečica	NAVODILA ZA UPORABO	198
SQ	Mikrovalë me bateri	MANUALI I PËRDORIMIT	208
BG	Микровълнова фурна с акумулаторно захранване	РЪКОВОДСТВО ЗА ЕКСПЛОАТАЦИЯ	218
HR	Akumulatorska mikrovalna pećnica	PRIRUČNIK S UPUTAMA	229
MK	Батериска микробранова печка	УПАТСТВО ЗА УПОТРЕБА	238
SR	Акумулаторска микроталасна перна	УПУТСТВО ЗА УПОТРЕБУ	249
RO	Suptor cu microunde cu acumulator	MANUAL DE INSTRUCȚIUNI	259
UK	Портативна мікрохвильова піч	ІНСТРУКЦІЯ З ЕКСПЛУАТАЦІЇ	269
RU	Аккумуляторная микроволновая печь	РУКОВОДСТВО ПО ЭКСПЛУАТАЦИИ	280
KK	Аккумуляторлы қысқа толқынды пеш	ПАЙДАЛАНУ ЖӨНІНДЕГІ НҰСҚАУЛЫҚ	291
ZHTW	充電式微波爐	使用說明書	302
AR		میکروویف لاسلکی	دلیل الإرشادات 318
FA		مایکروویو شارژی	دفترچه راهنما 326



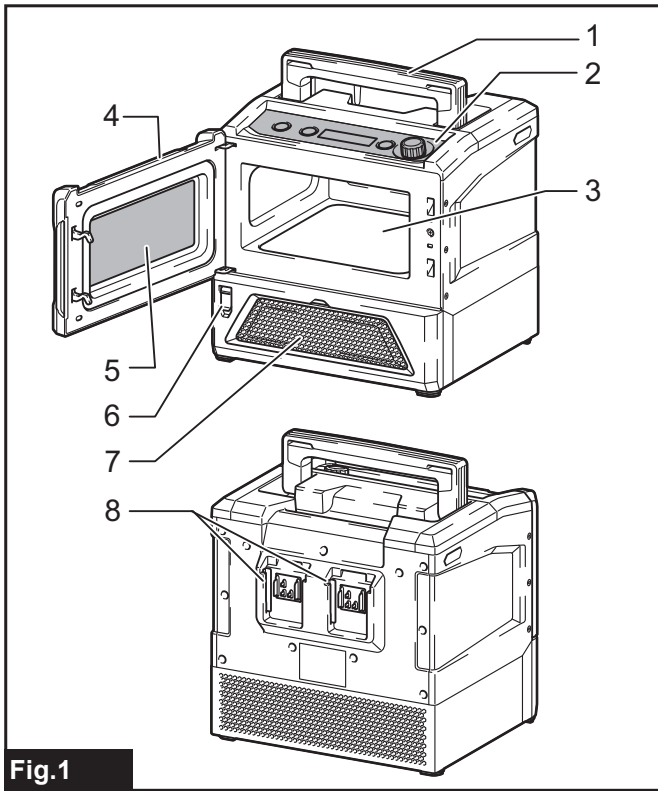


Fig.1

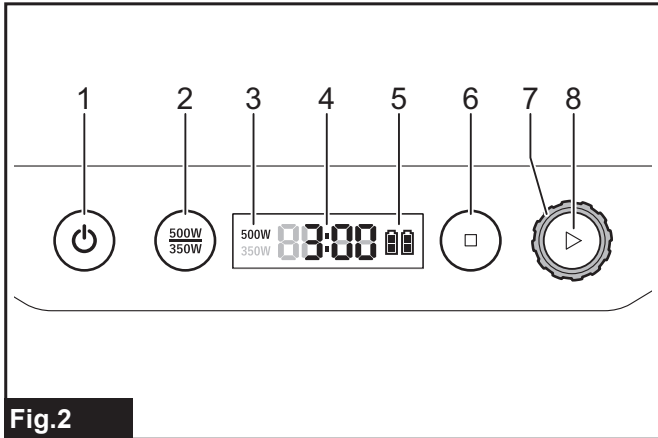


Fig.2

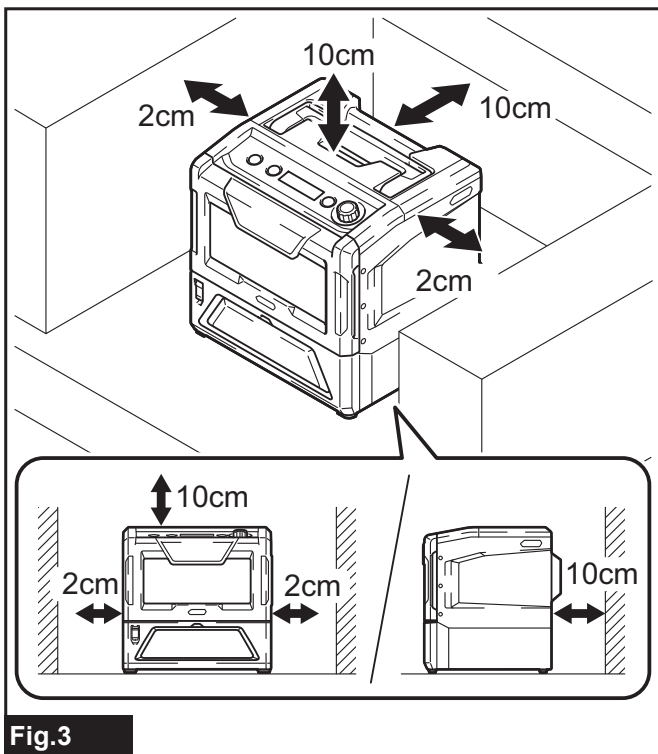


Fig.3

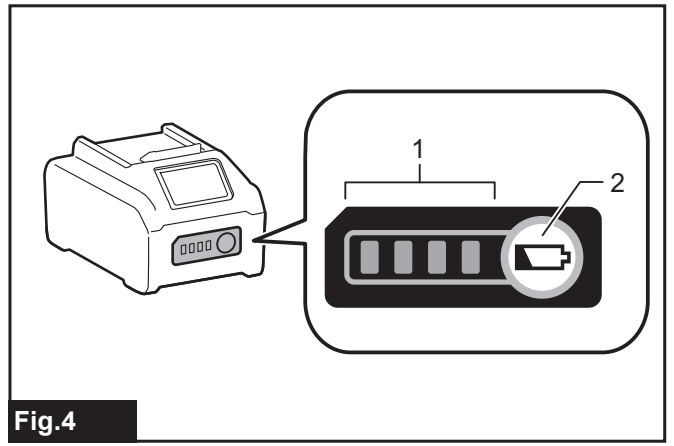


Fig.4

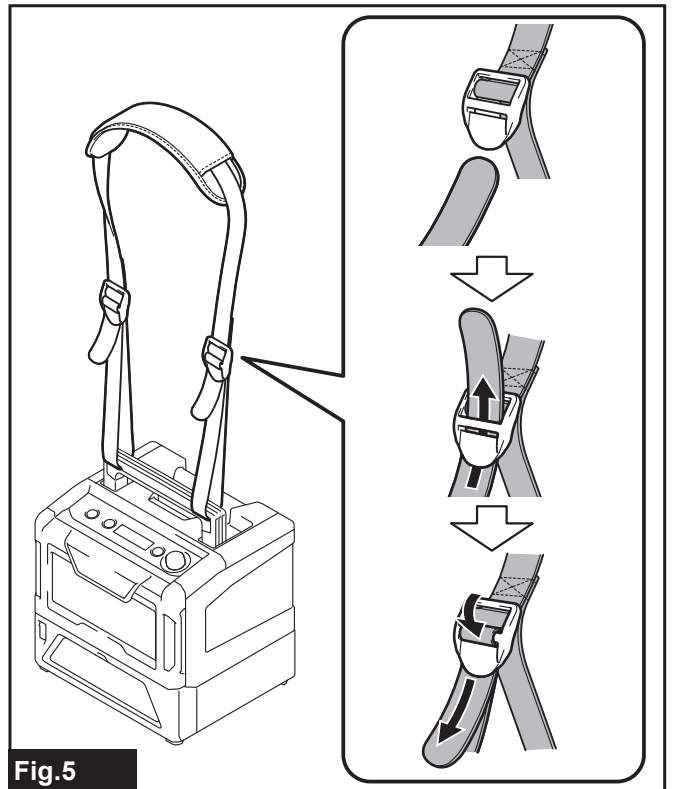


Fig.5

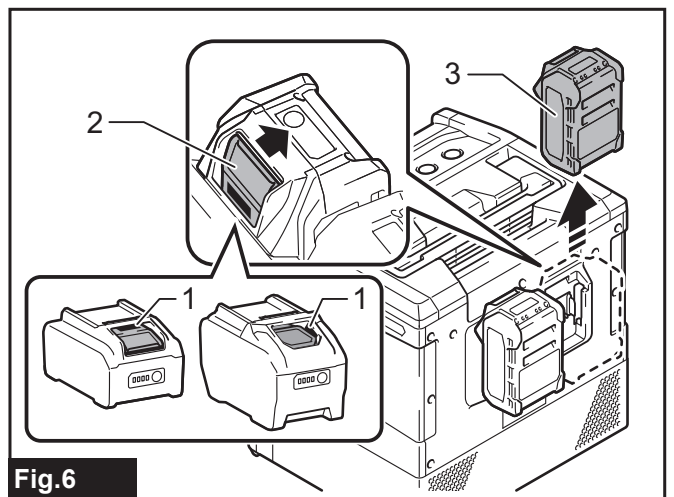


Fig.6

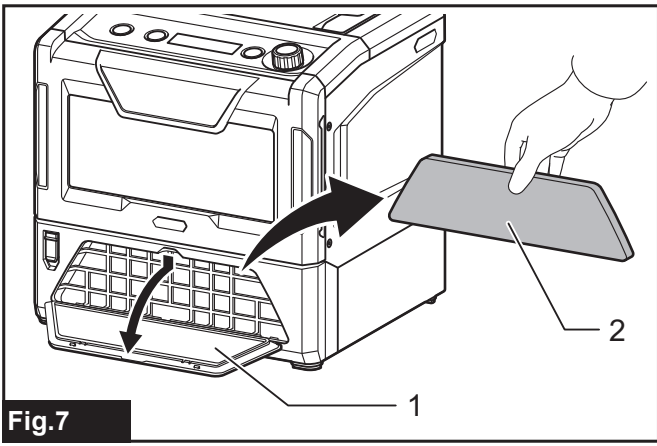


Fig.7

## DŮLEŽITÉ BEZPEČNOSTNÍ POKYNY DŮKLADNĚ PROČTETE A USCHOVEJTE PRO BUDOUCÍ POTŘEBU

### ÚVOD

#### Specifikace

<b>Model:</b>		<b>MW001G</b>
Jmenovité napětí		36 V – 40 V DC max
Výkon mikrovlnné trouby		500 W * / 350 W
Rozměry (Š × D × V)	Vnější rozměry	343 mm × 318 mm × 338 mm (Bez akumulátoru) (S držadlem ve sklopené poloze)
	Vnitřní prostor	255 mm × 241 mm × 120 mm
Kapacita		8 l
Provozní frekvence		2 450 MHz
Hmotnost netto		8,9 kg (Bez akumulátoru)
Napájecí port USB		Typ A / Výstupní napětí 5 V DC / Výstupní proud 2,4 A DC (max.)

- \* Výkon mikrovlnné trouby 500 W je dočasnou funkcí zvýšení výkonu. Automaticky se přepne na výkon mikrovlnné trouby 350 W po přibližně 8 minutách.
- Vzhledem k neustálému výzkumu a vývoji zde uvedené technické údaje podléhají změnám bez upozornění.
- Specifikace se mohou pro různé země lišit.

#### Použitelný akumulátor a nabíječka

Akumulátor Li-ion (Akumulátor)	BL4020 / BL4025 / BL4040 / BL4050F / BL4080F
Nabíječka	DC40RA / DC40RB / DC40RC

- V závislosti na regionu vašeho bydliště nemusí být některé akumulátory a nabíječky k dispozici.

**VAROVÁNÍ:** Používejte pouze výše uvedené akumulátory a nabíječky. Použití jiných akumulátorů a nabíječek může způsobit zranění a/nebo požár.

#### Doporučený drátový zdroj napájení

Přenosný akumulátor	PDC1200
---------------------	---------

- V závislosti na regionu vašeho bydliště nemusí být drátové zdroje napájení uvedené výše k dispozici.
- Než začnete používat drátový zdroj napájení, přečtěte si pokyny a varovné symboly na nich.

#### Odhadovaná provozní doba

Akumulátor (plně nabitý)	500 W	350 W
BL4020 × 2	6 min	11 min
BL4025 × 2	8 min	14 min
BL4040 × 2	15 min	21 min
BL4050F × 2	22 min	30 min
BL4080F × 2	35 min	48 min
PDC1200	84 min	113 min

**POZNÁMKA:** Hodnoty jsou přibližné a mohou se lišit v závislosti na stavu nabití a podmínkách použití.

**POZNÁMKA:** Odhadovaná provozní doba s jedním akumulátorem je přibližně poloviční doba při použití dvou akumulátorů.

#### Účel použití

Toto zařízení je určeno k ohřevu potravin.

## Důležitá bezpečnostní upozornění

**VAROVÁNÍ:** Servis tohoto zařízení by měli provádět pouze kvalifikovaní servisní technici. Pro kontrolu, opravu nebo seřízení kontaktujte nejbližší autorizované servisní středisko.

**VAROVÁNÍ:** Nepokoušejte se používat toto zařízení s otevřenými dvířky, protože provoz s otevřenými dvířky může způsobit škodlivé působení mikrovlnné energie.

**VAROVÁNÍ:** Pokud jsou poškozena dvířka (ohnutá), panty (rozbité nebo uvolněné), těsnění dvířek nebo těsnicí plocha, nesmí být mikrovlnná trouba uvedena do provozu, dokud nebude opravena vyškolenou osobou.

**VAROVÁNÍ:** Pro kohokoli jiného než vyškolenou osobu je nebezpečné provádět jakýkoli servis nebo opravu, která zahrnuje odstranění jakéhokoli krytu, který poskytuje ochranu před působením mikrovlnné energie.

**VAROVÁNÍ:** Používejte toto zařízení pouze k účelu použití popsanému v návodu.

**VAROVÁNÍ:** Nepoužívejte v tomto zařízení žíravé chemikálie nebo výpary.

**VAROVÁNÍ:** Tento typ zařízení je speciálně navržen k ohřevu, vaření nebo sušení potravin. Není určen k použití v průmyslu nebo laboratoři.

**VAROVÁNÍ:** Tekutiny nebo jiné potraviny se nesmí ohřívat v uzavřených nádobách, protože by mohly explodovat.

1. Toto zařízení je určeno pro použití v domácnosti a pro podobná použití, jako např.:
  - kuchyňky pro personál v obchodech, kancelářích a na podobných pracovištích;
  - farmy;
  - hosté v hotelech, motelech a dalších prostředích ubytovacího typu;
  - ubytovací prostředí přes noc se snídaní.
2. Na zařízení nesedějte ani nestoupejte. Nepokládejte na zařízení žádné předměty.
3. Zařízení mohou používat děti od 8 let a osoby s omezenými fyzickými, smyslovými či duševními schopnostmi nebo s nedostatečnými zkušenostmi a znalostmi, jestliže jsou pod dohledem nebo pokud byly poučeny ohledně bezpečného používání výrobku a rozumí souvisejícím rizikům.
4. Nedovolte dětem, aby si se zařízením hrály.
5. Pokud zpozorujete kouř, vypněte zařízení, vyjměte akumulátor a nechte dvířka zavřená, abyste udusili případné plameny.
6. Pokud ve vnitřním prostoru nejsou žádné potraviny, zařízení nepoužívejte. Jinak může dojít k poškození zařízení.
7. Nepropichujte síťku dvířek trouby. Jinak to způsobí únik mikrovln.
8. Zařízení neprovozujte v uzavřených prostorech, jako je skříň.
9. Umístěte zařízení na rovný a plochý povrch.
10. Neprovozujte zařízení v zavěšeném stavu. Nepoužívejte držadlo k jinému účelu než k přenášení zařízení.
11. Při přenášení zařízení vyjměte akumulátor.
12. Během provozu zařízení nepřemísťujte.

13. Nepoužívejte zařízení za deště. Zařízení nevystavujte vlhkosti. Pokud je zařízení vystaveno vodě, nechte jej zkontrolovat naším poprodejním oddělením.
14. Neskladujte toto zařízení venku. Nepoužívejte tento produkt v blízkosti vody – například v blízkosti kuchyňského dřezu, ve vlhkém sklepě, v blízkosti bazénu nebo na podobných místech.
15. Pro snížení rizika elektrického šoku nevkládejte zařízení do vody či jiných kapalin. Neumísťujte ani neskladujte produkt na místě, kde by mohl spadnout nebo být vtažen do vany nebo dřezu.
16. Pokud dojde k nárazu nebo pádu zařízení, zašlete jej včas do našeho poprodejního oddělení ke kontrole a údržbě.
17. Nezakrývejte ani neblokuje žádné otvory na zařízení.
18. Je zakázáno zahřívat hořlaviny a výbušniny, zejména suchý led.
19. Používejte pouze náčiní, které je vhodné pro použití v mikrovlnné troubě.
20. Pro vaření mikrovlnami nejsou povoleny kovové nádoby na potraviny a nápoje.
21. Při ohřívání potravin v plastových nebo papírových nádobách sledujte troubu kvůli možnosti vznícení.
22. Tekutiny, jako je voda, káva nebo čaj, se mohou přehřát nad bod varu, aniž by to vypadalo, že se vaří. Viditelné bubláni nebo vaření při vyjmutí nádoby z mikrovlnné trouby není vždy viditelné. **TO MŮŽE MÍT DŮSLEDEK NÁHLÝ VAR VELMI HORKÝCH KAPALIN PŘI NARUŠENÍ NÁDOBY NEBO VLOŽENÍ NÁČINÍ DO KAPALINY.**
23. Obsah kojeneckých lahví a sklenic s dětskou výživou je třeba promíchat nebo protřepat a před konzumací zkontrolovat teplotu, aby nedošlo k popálení.
24. Vejce ve skořápce a celá vejce natvrdo se v mikrovlnných troubách ohřívat nesmí, protože mohou explodovat, a to i po ukončení mikrovlnného ohřevu.
25. Do blízkosti zařízení neumísťujte hořlaviny a výbušniny.
26. Během provozu zařízení vždy sledujte stav vaření mikrovlnné trouby. Nastavte správnou dobu vaření. Příliš dlouhé vaření může způsobit požár.
27. V procesu vaření nadýchaných potravin s menším obsahem vody může v důsledku různé mikrovlnné absorpční kapacity různých látek docházet k nerovnoměrnému rozložení chladu a tepla. To je normální jev.
28. Malé množství potravin s nízkým obsahem vlhkosti může při přehřátí vyschnout, připálit se nebo se vznítit.
29. V mikrovlnné troubě nesušte oblečení, noviny ani jiné materiály, ani k vaření nepoužívejte noviny nebo papírové sáčky.
30. Před vložením sáčku do mikrovlnné trouby odstraňte drátěné sponky z papírových nebo plastových sáčků.

31. **Nepoužívejte vnitřní prostor pro účely skladování. Nenechávejte akumulátory, papírové výrobky, kuchyňské náčiní nebo potraviny ve vnitřním prostoru, pokud je nepoužíváte.**
32. **Mikrovlnný ohřev nápojů může vést ke zpožděnému erupčnímu varu, proto je třeba dávat při manipulaci s nádobou pozor.**
33. **K čištění vnitřního prostoru nepoužívejte ostré nástroje (jako je drátěnka, lopatka, lžice atd.).**
34. **Vyčistěte těsnění dvířek, vnitřní prostor a přilehlé části. Podrobnosti viz část věnovaná čištění.**
35. **Neudržování zařízení v čistém stavu může vést k poškození povrchu. To by mohlo nepříznivě ovlivnit životnost zařízení a případně vést k nebezpečné situaci.**
36. **Nepoužívejte roztok, který by mohl zkorodovat povrch zařízení.**
37. **Zařízení se nesmí čistit parním čistěčem.**
38. **Při likvidaci akumulátoru jej vyjměte z nářadí a zlikvidujte jej na bezpečném místě. Při likvidaci akumulátoru postupujte podle místních předpisů.**
39. **Pokud se nemá zařízení delší dobu nepoužívat, měly by být vyjmuty akumulátory.**
40. **Akumulátor nezkratujte.**
41. **Před nabíjením je nutné dobíjecí akumulátory ze zařízení vyjmout.**
42. **Akumulátory je nutné vkládat při zachování správné polaroty.**
43. **Vybité baterie je nutné ze zařízení vyjmout a bezpečně zlikvidovat.**
6. **Při hrubém zacházení může z akumulátoru uniknout elektrolyt. Vyvarujte se styku s ním. Pokud dojde k náhodnému kontaktu, omyjte zasažené místo vodou. Pokud elektrolyt zasáhne oči, vyhledejte lékařskou pomoc. Elektrolyt uniklý z akumulátoru může způsobit podráždění nebo popálení pokožky.**
7. **Nepoužívejte poškozený nebo upravený akumulátor nebo zařízení. U poškozených nebo upravených akumulátorů může dojít k neočekávanému chování, které může mít za následek požár, výbuch nebo riziko poranění.**
8. **Akumulátor nebo zařízení nevystavujte ohni ani nadměrným teplotám. Při vystavení žáru ohně nebo teplotám nad 130 °C může dojít k výbuchu.**
9. **Postupujte dle pokynů pro nabíjení a akumulátor nebo zařízení nenabíjejte mimo teplotní rozsah specifikovaný v pokynech. Nesprávné nabíjení při teplotách mimo stanovený rozsah může poškodit akumulátor a zvýšit riziko požáru.**
10. **Výrobek nechte opravovat kvalifikovaným pracovníkem s použitím výhradně identických náhradních dílů. Tím zajistíte zachování bezpečnosti výrobku.**
11. **Nesnažte se zařízení či akumulátor nijak upravovat nebo opravovat s výjimkou postupů, které jsou uvedeny v návodu k použití a údržbě.**

## Bezpečnostní výstrahy pro akumulátorové zařízení

### Práce s akumulátorovým zařízením a péče o něj

1. **Zamezte neúmyslnému uvedení do chodu. Před připojením akumulátoru, zvedáním či přenášením zařízení se ujistěte, že je přepínač ve vypnuté poloze. Přenášení zařízení s prstem na přepínači nebo připojování elektrického zařízení se zapnutým přepínačem může způsobit úraz.**
2. **Před nastavováním, výměnou příslušenství nebo uložením zařízení odpojte akumulátor od zařízení. Takováto preventivní bezpečnostní opatření snižují nebezpečí neúmyslného spuštění zařízení.**
3. **Nabíjení provádějte pouze pomocí nabíječky určené výrobcem. Nabíječka vhodná pro jeden typ akumulátoru může při použití s jiným akumulátorem vést ke vzniku nebezpečí požáru.**
4. **Zařízení používejte pouze s určenými akumulátory. Použití jiných akumulátorů může vyvolat nebezpečí zranění a požár.**
5. **Pokud akumulátor nepoužíváte, udržujte jej mimo dosah jiných kovových předmětů, jako jsou kancelářské sponky, mince, klíče, hřebíky, šrouby nebo jiné malé kovové předměty, které mohou propojit svorky akumulátoru. Zkratování svorek akumulátoru může způsobit popáleniny nebo požár.**
1. **Před použitím akumulátoru si přečtěte všechny pokyny a varovné symboly na (1) nabíječce, (2) akumulátoru a (3) výrobku využívajícím akumulátor.**
2. **Akumulátor nerozebírejte ani do něj nezasaďte. Může dojít k požáru, nadměrnému zahřátí nebo výbuchu.**
3. **Pokud se příliš zkrátí provozní doba akumulátoru, přerušete okamžitě práci. V opačném případě existuje riziko přehřívání, popálení nebo dokonce výbuchu.**
4. **Budou-li vaše oči zasaženy elektrolytem, vypláchněte je čistou vodou a okamžitě vyhledejte lékařskou pomoc. Může dojít ke ztrátě zraku.**
5. **Akumulátor nezkratujte:**
  - (1) **Nedotýkejte se svorek žádným vodivým materiálem.**
  - (2) **Neskladujte akumulátor v nádobě s jinými kovovými předměty, jako jsou hřebíky, mince, apod.**
  - (3) **Nevystavuje akumulátor vodě a dešti. Zkrat akumulátoru může způsobit velký průtok proudu, přehřátí, možné popálení a dokonce i poruchu.**
6. **Neskladujte a nepoužívejte zařízení a akumulátor na místech, kde může teplota překročit 50 °C (122 °F).**
7. **Nespalujte akumulátor, ani když je vážně poškozen nebo úplně opotřeben. Akumulátor může v ohni vybuchnout.**

### Důležitá bezpečnostní upozornění pro akumulátor

8. **Akumulátor nesmí být proražen hřebíkem, řezán, drcen, házen či upuštěn na zem, ani nesmí dojít k nárazu tvrdého předmětu do něj.** Taková situace může způsobit požár, nadměrné zahřátí či výbuch.
9. **Nepoužívejte poškozené akumulátory.**
10. **Akumulátory nikdy sami nespravujte.** Opravy akumulátorů smí provádět pouze výrobce nebo autorizovaná servisní střediska.
11. **Obsažené lithium-iontové akumulátory podléhají právním požadavkům na nebezpečné zboží.**  
V případě komerční přepravy například externími dopravci je třeba dodržet zvláštní požadavky na balení a značení.  
Pro přípravu zboží k přepravě je nutná konzultace s odborníkem na nebezpečný materiál. Dodržujte také případné podrobnější národní předpisy.  
Odkryté kontakty přelepte izolační páskou či jinak zakryjte a akumulátory zabalte tak, aby se v balení nemohly pohybovat.
12. **Při likvidaci akumulátoru jej vyjměte ze zařízení a zlikvidujte jej na bezpečném místě. Při likvidaci akumulátoru postupujte podle místních předpisů.**
13. **Akumulátor používejte pouze s výrobky specifikovanými společností Makita.** Instalace akumulátoru do nevyhovujících výrobků může způsobit požár, nadměrné zahřívání, explozi nebo únik elektrolytu.
14. **Není-li zařízení používáno po delší dobu, je nutné z něj vyjmout akumulátor.**
15. **Během a po použití se může akumulátor zahřát, což může způsobit popáleniny nebo podráždění. Při manipulaci s horkými akumulátory dávejte pozor.**
16. **Nedotýkejte se koncovky zařízení ihned po použití, protože ta může být horká a způsobit popáleniny.**
17. **Do koncovek, otvorů a zdířek na akumulátoru se nesmí dostat piliny, prach nebo jiné nečistoty.** Mohlo by tím dojít ke zhoršení výkonu nebo poruše zařízení či akumulátoru.
18. **Jestliže zařízení není zkonstruováno tak, že lze používat v blízkosti vysokého elektrického napětí, nepoužívejte akumulátor poblíž vedení s vysokým elektrickým napětím.** Mohlo by tím dojít k poruše či selhání zařízení či akumulátoru.
19. **Akumulátor uchovávejte mimo dosah dětí.**

## TYTO POKYNY USCHOVEJTE.

**⚠ UPOZORNĚNÍ:** Používejte pouze originální akumulátory Makita. Používání neoriginálních nebo upravených akumulátorů Makita může způsobit explozi akumulátoru a následný požár, zranění a jiné poškození. Zaniká tím také záruka společnosti Makita na zařízení a nabíječku Makita.

## Tipy k zajištění maximální životnosti akumulátoru

1. **Akumulátor nabijte dříve, než dojde k jeho úplnému vybití. Pokud si povšimnete sníženého výkonu zařízení, vždy jej zastavte a dobijte akumulátor.**

2. **Nikdy nenabíjejte úplně nabitý akumulátor. Přebíjení zkracuje životnost akumulátoru.**
3. **Akumulátor dobíjejte při pokojové teplotě od 10 °C do 40 °C (50 °F až 104 °F). Před nabíjením nechejte horký akumulátor zchladnout.**
4. **Když není akumulátor používán, vyjměte ho ze zařízení či nabíječky.**
5. **Pokud se akumulátor delší dobu nepoužívá (déle než šest měsíců), je nutno jej dobít.**

## Popis dílů

### ► Obr.1

1. **Držadlo**
2. **Ovládací panel**  
Podrobnosti naleznete v následujícím popisu.
3. **Vnitřní prostor**
4. **Dvířka**  
Zařízení musí být provozováno se zavřenými dvířky.
5. **Sítka dvířek trouby**
6. **Kryt USB portu**
7. **Kryt filtru**
8. **Svorka akumulátoru**

### Ovládací panel

#### ► Obr.2

1. **Tlačítko hlavního vypínače**
2. **Tlačítko výběru výkonu**
3. **Výkon mikrovlnné trouby**
4. **Provozní doba / chybový kód**
5. **Kontrolka akumulátoru**
6. **Tlačítko pauza/stop**
7. **Kolečko pro nastavení času**
8. **Tlačítko start**

## Pípání

- **Po dokončení ohřevu:**
  - 2 sekundové pípnutí. Pípnutí se zruší, pokud otevřete dvířka.
  - „píp, píp, píp“ (1 za sekundu) zazní každou 1 minutu, pokud neprobíhá žádná operace.
  - zařízení se bez zvuku vypne, pokud po dobu 3 minut neprovedete žádnou operaci.
- **Když je zbývající kapacita akumulátoru nízká:**  
Ozve se „píp, píp, píp“, „píp, píp, píp“, „píp, píp, píp“.
- **Když se zobrazí chybový kód:**  
Ozve se jedno krátké pípnutí.

## Tichý režim

Po zapnutí dlouze stisknete současně tlačítka „STOP“ a „START“, dokud se nezobrazí „OFF“, čímž přejdete do tichého režimu. Všechny akustické tóny budou vypnuty. V tichém režimu dlouze stisknete současně tlačítka „STOP“ a „START“, dokud se nezobrazí „ON“, čímž tichý režim ukončíte. Všechny akustické tóny budou obnoveny.

## Chybový kód

Když zařízení detekuje poruchu, na ovládacím panelu se zobrazí odpovídající chybový kód. Viz část týkající se chybových kódů.

## Symbols

Níže jsou uvedeny symboly, se kterými se můžete při použití nářadí setkat. Je důležité, abyste dříve, než s ním začnete pracovat, pochopili jejich význam.



Přečtěte si návod k obsluze.



Varování: Horký povrch. Riziko popálení. Nedotýkejte se zařízení, dokud nevychladne.



Pouze pro země EU  
Z důvodu přítomnosti nebezpečných součástí v zařízení mohou odpadní elektrické a elektronické zařízení, akumulátory a baterie negativně ovlivnit životní prostředí a lidské zdraví.



Elektrické a elektronické spotřebiče ani akumulátory nevyhazujte do domovního odpadu!  
V souladu s evropskou směrnicí o odpadních elektrických a elektronických zařízeních, akumulátorech a bateriích a odpadních akumulátorech a bateriích, stejně jako jejím přírůbkem ve vnitrostátním právu, by odpadní elektrická zařízení, baterie a akumulátory měly být uchovávány odděleně a měly by být odevzdány na vyhrazeném sběrném místě komunálního odpadu, které je provozováno v souladu s předpisy na ochranu životního prostředí. Toto je označeno symbolem přeškrtnuté popelnice na kolečkách, který je umístěn na zařízení.

## PŘÍPRAVA

**⚠ UPOZORNĚNÍ:** Před nastavováním zařízení nebo kontrolou jeho funkce se vždy přesvědčte, zda je vypnuté a je vyjmutý akumulátor.

## Instalace

**⚠ VAROVÁNÍ:** Toto zařízení instalujte či umístěte pouze v souladu s dodanými instalačními pokyny.

1. Vyjměte všechny obalové materiály. Pečlivě zkontrolujte, zda nedošlo k poškození. Pokud k poškození došlo, okamžitě informujte prodejce nebo zašlete informaci našemu poprodejnímu oddělení.
2. Umístěte zařízení.
  - Zařízení musí být umístěno v suchém a nekorozivním prostředí, chráněné před zdrojem tepla a vlhkosti, jako je plynový hořák nebo nádrž na vodu.
  - Aby bylo zajištěno dostatečné větrání, měla by být vzdálenost mezi zadní částí mikrovlnné trouby a stěnou alespoň 10 cm, boční stranou a stěnou alespoň 2 cm.
  - Mezi mikrovlnnou troubou a televizí, rádiem a anténou dodržujte alespoň 2 metrový odstup, protože může docházet k rušení obrazu nebo šumu.

- Pro zvednutí držadla doporučujeme dodržet volnou vzdálenost nad horní plochou alespoň 10 cm.
- Mikrovlnná trouba nesmí být provozována v uzavřených prostorách, jako je skříň. Mikrovlnná trouba je určena k použití jako volně stojící.

### ► Obr.3

**POZNÁMKA:** Při prvním použití zařízení může zařízení vydávat zápach nebo mírný kouř. Příčinou jsou zbytky z výroby nebo olej, který zůstal ve vnitřním prostoru nebo na topném článku. Toto je normální a po několika použitích odezní. Nechte dveře nebo okno otevřené, abyste zajistili dobré větrání. Důrazně se doporučuje umístit do vnitřního prostoru šálek vody, nastavit na 500 W a několikrát spustit.

## Akumulátor

### Indikace zbývajících kapacity akumulátoru

Stisknutím tlačítka kontroly na akumulátoru zjistíte zbývajících kapacitu akumulátoru. Kontrolky indikátoru se na několik sekund rozsvítí.

#### ► Obr.4: 1. Kontrolky 2. Tlačítko kontroly

Kontrolky			Zbývajících kapacita
Svítil	Nesvítil	Bliká	
■	□	▣	75 % až 100 %
■	■	■	
■	■	□	50 % až 75 %
■	□	□	25 % až 50 %
■	□	□	0 % až 25 %
▣	□	□	Nabijte akumulátor.
■	■	□	Došlo pravděpodobně k poruše akumulátoru.
□	□	■	

**POZNÁMKA:** Kapacita udávaná indikátorem se může mírně lišit od skutečné kapacity v závislosti na podmínkách používání a teplotě prostředí.

**POZNÁMKA:** První kontrolka (zcela vlevo) bude blikat, když je systém ochrany akumulátoru v provozu.

## Pokyny k náčiní

**⚠ UPOZORNĚNÍ:** Nikdy nepoužívejte kovové nádoby pro mikrovlnné a kombinované vaření, protože by mohlo dojít k jiskření.

Důrazně se doporučuje používat nádoby, které jsou vhodné a bezpečné pro vaření v mikrovlnné troubě. Obecně řečeno, nádoby, které jsou vyrobeny z tepelně odolné keramiky, skla nebo plastu, jsou vhodné pro mikrovlnné vaření.



Můžete postupovat dle níže uvedené tabulky.

Materiál nádoby	Mikrovlánná trouba	Poznámky
Tepelně odolná keramika	Ano	Nikdy nepoužívejte keramiku, která je zdobená kovovým okrajem nebo glazovaná.
Tepelně odolný plast	Ano	Nelze jej použít pro dlouhodobé vaření v mikrovlnné troubě.
Tepelně odolné sklo	Ano	-
Grilovací rošt	Ne	-
Plastová fólie	Ano	Neměla by se používat při vaření masa nebo kotlet, protože příliš vysoká teplota může fólii poškodit.

## Přípevnění ramenního pásu

### Volitelné příslušenství

**⚠ UPOZORNĚNÍ:** Ujistěte se, že je ramenní pás řádně připevněn. Jinak může dojít k pádu.

1. Protáhněte pás dvěma otvory na držadle.
2. Zapněte pás.

► Obr.5

## System ochrany zařízení a akumulátoru

Zařízení a akumulátor jsou vybaveny systémem ochrany. Tento systém automaticky přeruší napájení motoru, aby se prodloužila životnost zařízení a akumulátoru. Budou-li zařízení nebo akumulátor vystaveny některé z níže uvedených podmínek, zařízení se během provozu automaticky vypne.

- Ochrana proti přetížení: Pokud se zařízením nebo akumulátorem pracujete způsobem, který způsobí mimořádně vysoký odběr proudu, zařízení se automaticky a bez jakékoli signalizace zastaví. V takové situaci zařízení vypněte a ukončete činnost, při níž došlo k přetížení zařízení. Potom zařízení zapněte a obnovte činnost.
- Ochrana proti přehřátí: Jsou-li zařízení nebo akumulátor přehřáté, zařízení se automaticky vypne. Před opětovným zapnutím nechte zařízení vychladnout.
- Ochrana proti přílišnému vybití: V případě nízké zbývající kapacity akumulátoru se zařízení automaticky zastaví. Jestliže zařízení při ovládní přepínači nepracuje, vyjměte vybitý akumulátor z nářadí a nabijte ho.

## Funkce ochrany proti otevření a zavření dvířek

Pokud se během provozu otevřou dvířka, zařízení okamžitě přestane fungovat, rozsvítí se světlo ve vnitřním prostoru a mikrovlnná trouba se zastaví. Po zavření dvířek světlo ve vnitřním prostoru zhasne. Opětovným stisknutím tlačítka start provoz obnovíte. Když otevřete dvířka během spuštěného programu a nezavřete je do 3 minut, zařízení ukončí program a vypne se.

Bez zavření dvířek se provoz nespustí. Když stisknete tlačítko start při otevřených dvířkách, bzučák jednou pípne a zobrazí kód: F09.

## Ochrana proti naklonění

Zařízení nemůže fungovat, když je zařízení nakloněno. Pokud je zařízení nakloněno, zobrazí se chybový kód: F01. Umístěte zařízení vodorovně a restartujte provoz.

## Ochrana proti jiným závadám

Ochranný systém je také navržen i pro jiné příčiny, které by mohly zařízení poškodit, a umožňuje automatické zastavení zařízení. Když se zařízení dočasně pozastaví nebo přestane pracovat, proveďte veškeré kroky k odstranění příčin.

Když se zobrazí chybový kód, podívejte se do části týkající se chybových kódů.

1. Restartujte zařízení jeho vypnutím a opětovným zapnutím.
2. Nabijte akumulátor(y) nebo jej (je) vyměňte za nabitý (nabité).
3. Nechte zařízení a akumulátor(y) vychladnout.

Pokud nelze obnovením ochranného systému dosáhnout žádného zlepšení, obraťte se na naše poprodejní oddělení.

## Používání zařízení s drátovým zdrojem napájení

Než začnete používat drátový zdroj napájení, přečtěte si pokyny a varovné symboly na něm.

**⚠ VAROVÁNÍ:** Při použití zařízení s drátovým zdrojem napájení položte drátový zdroj napájení na stabilní povrch. Zařízení se používá ve stabilní poloze. Při použití drátového zdroje napájení nošeného na zádech může dojít k upadnutí.

## ZPŮSOB POUŽITÍ

### Nasazení a sejmutí akumulátoru

**⚠ UPOZORNĚNÍ:** Před vložením nebo vyjmutím akumulátoru zařízení vždy vypněte.

**⚠ UPOZORNĚNÍ:** Při vložení či vyjmutí akumulátoru pevně držte zařízení i akumulátor. V opačném případě vám může zařízení nebo akumulátor vyklouznout z rukou a mohlo by dojít k jejich poškození či ke zranění.

Při nasazování akumulátoru vyrovnejte jazýček na akumulátoru s drážkou v krytu a zasuňte akumulátor na místo. Akumulátor zasuňte na doraz, až zacvakne na své místo. Není-li tlačítko zcela zajištěno, uvidíte na jeho horní straně červený indikátor.

Chcete-li akumulátor vyjmout, vysuňte jej se současným přesunutím tlačítka na přední straně akumulátoru.

- Obr.6: 1. Červený indikátor 2. Tlačítko 3. Akumulátor

**⚠ UPOZORNĚNÍ:** Akumulátor zasunujte vždy zcela tak, aby nebyl červený indikátor vidět. Jinak by mohl akumulátor ze zařízení vypadnout a způsobit zranění obsluze či přihlížejícím osobám.

**⚠ UPOZORNĚNÍ:** Akumulátor nenasazujte násilím. Nelze-li akumulátor zasunout snadno, nevkládáte jej správně.

**POZNÁMKA:** Lze instalovat až dva akumulátory, přestože zařízení používá k provozu pouze jeden akumulátor.

Pokud instalujete dva akumulátory, přístroj použije nejprve akumulátor, který je na obrázku vyobrazen na pravé straně.

## Základní provoz

### Zapnutí/vypnutí zařízení

Stisknutím tlačítka hlavního vypínače spustíte zařízení, vydá jedno pípnutí. Po spuštění zařízení se na ovládacím panelu standardně zobrazí mikrovlnný výkon 500 W, pracovní doba 0 a informace o stavu akumulátoru a všechna tlačítka svítí.

Pokud do 3 minut neproběhne žádná jiná operace, automaticky se vypne a obrazovka displeje a všechna tlačítka zhasnou a přejdou do vypnutého stavu.

Po zapnutí stiskněte tlačítka hlavního vypínače pro vypnutí v jakémkoli stavu, včetně ohřevu.

### Ohřev

Existují dvě úrovně ohřívacího výkonu; 500 W a 350 W. Stisknutím tlačítka výběru výkonu přepínáte mezi hodnotou 500 W a 350 W. Na ovládacím panelu se zobrazí odpovídající úroveň.

Po zvolení výkonu otočte knoflíkem nastavení času ve směru hodinových ručiček pro zvýšení času a proti směru hodinových ručiček pro snížení času. Maximální nastavitelná doba je 20 minut.

Po zvolení úrovně výkonu a času krátkým stisknutím tlačítka start spustíte mikrovlnný ohřev. Po dokončení ohřevu se ozve pípnutí, které informuje o dokončení operace.

Po spuštění mikrovlnného ohřevu krátkým stisknutím tlačítka pauza/stop ohřev pozastavíte.

Pro obnovení provozu během pauzy krátce stiskněte tlačítka start.

Pro ukončení operace během pauzy krátce stiskněte tlačítka pauza/stop. Zbývající čas se vynuluje a zařízení přejde do pohotovostního režimu.

**POZOR:** Neopakujte vyjímání akumulátorů bezprostředně po provozu. Pokud tak učiníte několikrát, nezpůsobí to poruchu, ale při dlouhodobém nedbání tohoto doporučení může dojít k chybě.

Toto zařízení je vybaveno chladicím ventilátorem.






Chladicí ventilátor může pracovat pro chlazení zařízení po provozu. Při chodu chladicího ventilátoru vychází zvuk vzduchu. Nejedná se o závadu zařízení.

**POZNÁMKA:** Dobu ohřevu lze během ohřevu upravit.

**POZNÁMKA:** Výstupní výkon nelze během ohřevu přepínat.

## Stav nabití

Počet čárek na kontrolkách akumulátoru na ovládacím panelu ukazuje zbývající kapacitu akumulátoru.

Kontrolky akumulátoru	Zbývající kapacita
	Zbývající výkon je roven nebo více než 75 %.
	Zbývající výkon je roven nebo větší než 50 % a menší než 75 %.
	Zbývající výkon je roven nebo větší než 25 % a menší než 50 %.
	Zbývající výkon je menší než 25 %.
 Bliká	Nabijte akumulátor. *

\* I když určitá kapacita akumulátoru zbývá, ovládací panel může blikat a vyžadovat nabití. Nejedná se o závadu zařízení.

Některé akumulátory nemusí být možné kvůli specifickým provozovat, pokud jejich kapacita klesne pod určitou úroveň.

## Konkrétní použití

### Tipy na vaření

Následující faktory mohou ovlivnit výsledek vaření:

#### Uspořádání jídla

Silnější místa položte směrem ven z talíře, tenčí část směrem ke středu a rovnoměrně rozprostřete. Pokud je to možné, zamezte překrývání.

#### Délka doby vaření

Začněte vařit s krátkým nastavením času, po jeho vypršení situaci vyhodnoťte a prodlužte čas podle aktuální potřeby. Příliš dlouhé vaření může způsobit kouř a spálení.

#### Rovnoměrné vaření jídla

Potraviny, jako je kuře, hamburger nebo steak, by měly být během vaření jednou otočeny. V závislosti na druhu pokrmu (pokud je to vhodné) pokrm během vaření jednou nebo dvakrát promíchejte z vnějšku do středu pokrmu.

#### Určení, zda je jídlo hotové

Barva a tvrdost jídla pomáhají určit, zda je hotové; tyto faktory zahrnují:

- Pára vychází ze všech částí jídla, nejen z okraje
- Klouby drůbeže lze snadno pohybovat
- Vepřové nebo drůbeží maso nevykazuje žádné známky krve

— Ryba je neprůhledná a lze ji snadno nakrájet vidličkou

## Zapékací mísa

Pokud používáte zapékací mísu nebo samoohřívací nádobu, vždy pod ni umístěte tepelně odolný izolátor, jako je porcelánový talíř, abyste zabránili poškození zařízení.

## Plastový obal vhodný do mikrovlnné trouby

Při vaření potravin s vysokým obsahem tuku nedovolte, aby se plastový obal dostal do kontaktu s potravinami, protože by se mohl roztavit

## Plastové nádoby vhodné do mikrovlnné trouby

Některé plastové nádoby vhodné do mikrovlnné trouby nemusí být vhodné pro vaření potravin s vysokým obsahem tuku a cukru. Rovněž nesmí být překročena doba předehřevu uvedená v návodu k použití nádobí.

## USB

USB výstup 5 V DC Max. 2,4 A, automatická identifikace.

Výstupní port USB lze použít k nabíjení mobilního telefonu, když je zařízení zapnuté. Během procesu nabíjení se zařízení automaticky nevypne. Pokud používáte nízkoproudé USB zařízení, zařízení se automaticky vypne. Po dokončení nabíjení se zařízení vypne, pokud po dobu 3 minut neprovedete žádnou operaci.

**POZOR: Připojte pouze zařízení, která jsou kompatibilní s napájecím portem USB.** V opačném případě může dojít k poruše zařízení.

**POZOR: Nepřipojujte napájecí port USB tohoto zařízení k USB terminálu svého počítače.** Mohlo by dojít k poruše.

**POZOR: Než připojíte zařízení USB k zařízení, vždy si nejprve zazálohujte data na zařízení USB.** V opačném případě může dojít ke ztrátě vašich dat.

**POZOR: Pokud zařízení nepoužíváte nebo po jejich nabití, vyjměte kabel USB a nasadte kryt.**

## Čištění

**VAROVÁNÍ:** Před čištěním se vždy ujistěte, že je zařízení vypnuté a že je vyjmutý akumulátor.

**VAROVÁNÍ:** Při čištění neponořujte zařízení do vody nebo jiných tekutin.

**UPOZORNĚNÍ:** Nedotýkejte se zařízení ihned po provozu. Počkejte, dokud zařízení zcela nevychladne. V opačném případě může dojít k popálení.

**UPOZORNĚNÍ:** Neodstraňujte síťku dvířek trouby.

**POZOR: Zařízení by mělo být pravidelně čištěno a odstraňovány veškeré zbytky jídla.** Neudržování zařízení v čistotě může vést k poškození povrchu, což by mohlo nepříznivě ovlivnit životnost zařízení.

**POZOR: Používejte pouze jemná, neabrazivní mydla nebo čisticí prostředky nanášené houbou nebo měkkým hadříkem. K čištění žádné části zařízení nikdy nepoužívejte abrazivní prášek nebo ocelový kartáč.**

Po použití otřete síťku dvířek trouby vlhkým hadříkem a poté suchým hadříkem, abyste odstranili případné potřísnění jídlem a mastnotu. Nahromaděný tuk se může přehřát a začít kouřit nebo se vznítit.

Po delší době používání zařízení mohou v troubě vznikat podivné pachy. Můžete se jich zbavit některou z následujících metod:

- Vložte několik plátků citronu do šálku a poté zahřívejte výkonem 500 W po dobu 2–3 minut.
- Vložte šálek červeného čaje do trouby a poté zahřívejte výkonem 500 W po dobu 2–3 minut.
- Vložte trochu pomerančové kůry do trouby a poté ji zahřívejte výkonem 500 W po dobu 1 minuty.

Jak vyčistit houbičkový filtr:

Houbičkový filtr čistěte jednou za měsíc následujícím postupem:

1. Otevřete kryt filtru. Vyjměte houbičkový filtr a odstraňte prach.
2. Otřete povrch a vnitřek krytu filtru čisticím hadříkem.
3. Umyjte houbičkový filtr ve vodě a dobře osušte nebo vyfoukejte drobné nečistoty a prach adsorbované v houbičkovém filtru vzduchovou prachovkou. Když je houbičkový filtr poškozený a nelze jej vyčistit, včas houbičkový filtr vyměňte.

► Obr.7: 1. Kryt filtru 2. Houbičkový filtr

## Skladování

Pokud zařízení nepoužíváte, umístěte jej do vnitřního a větraného prostoru.

# ÚDRŽBA A KONTROLA

## Údržba

### **VAROVÁNÍ: MIKROVLNNÉ ZÁŘENÍ**

**Před údržbou vyjměte akumulátor.** V mikrovlnné troubě je mikrovlnné záření a vysoké napětí. Vysokonapěťový kondenzátor má nebezpečné napětí i až 30 sekund po přerušení napájení. Ke zkratování a vybíjení vývodu kondenzátoru s pláštěm je nutné použít nástroj s izolačním držadlem. **Aby nedošlo ke zranění osob, je přísně zakázáno provádět demontáž a opravy svépomocí, vyjma techniků údržby.**

**UPOZORNĚNÍ:** Před zahájením kontroly nebo údržby zařízení se vždy ujistěte, zda je vypnuté, odpojené ze zásuvky a zda je vyjmut akumulátor.

**POZOR:** Nikdy nepoužívejte benzín, benzen, ředidlo, alkohol či podobné prostředky. Mohlo by tak dojít ke změnám barvy, deformacím či vzniku prasklin.

K zachování BEZPEČNOSTI a SPOLEHLIVOSTI výrobku musí být opravy a veškerá další údržba či seřizování prováděny autorizovanými nebo továrními servisními středisky společnosti Makita s využitím náhradních dílů Makita.

## Chybový kód

Když zařízení detekuje poruchu, ovládací panel zobrazí odpovídající chybový kód následovně:

Chybový kód	Problém
F01	Zařízení je umístěno v úhlu více než 30 stupňů od vodorovné roviny. Zkontrolujte, zda je zařízení umístěno vodorovně.
F02	Nadproud. Po výměně akumulátoru zařízení vypněte a restartujte.
F03	Přepětí. Po výměně akumulátoru zařízení vypněte a restartujte.
F04	Příliš vysoká teplota. Nechte zařízení po určitou dobu stát a po vychladnutí jej restartujte.
F05	Porucha ventilátoru uvnitř zařízení. Vypněte a restartujte zařízení.
F06	Porucha magnetronu uvnitř zařízení. Vypněte a restartujte zařízení.
F07	Selhání vnitřního napájení. Vypněte a restartujte zařízení.
F09	Funkce ochrany proti otevření a zavření dvířek může být aktivní. Viz část pro funkci ochrany proti otevření a zavření dvířek. Pokud se chyba stále neodstraní, vypněte a restartujte zařízení.

Pokud se chyba stále neodstraní, odneste zařízení do autorizovaného nebo továrního servisního střediska Makita.

## Servis

Zkontrolujte, zda zařízení funguje správně, nebo ne, podle následujících pokynů:

**Vložte jeden hrnek vody (cca 150 ml) v tepelně odolné sklenici do vnitřního prostoru a bezpečně zavřete dvířka. Nechte zařízení pracovat 1 min.**

- Rozsvítí se světlo ve vnitřním prostoru?
- Ohřála se voda ve vnitřním prostoru?

Pokud odpovíte na kteroukoli z výše uvedených otázek „NE“, došlo v zařízení k nějakému problému. O opravu požádejte autorizovaná nebo tovární servisní střediska Makita.

## Likvidace

**VAROVÁNÍ:** Zařízení řádně zlikvidujte. Likvidace zařízení by měla být provedena v souladu s místními nařízeními a zákony.

# VOLITELNÉ PŘÍSLUŠENSTVÍ

**UPOZORNĚNÍ:** Pro zařízení Makita popsané v tomto návodu doporučujeme používat následující příslušenství a nástavce. Při použití jiného příslušenství či nástavců může hrozit nebezpečí zranění osob. Příslušenství lze používat pouze pro stanovené účely.

Potřebujete-li bližší informace ohledně tohoto příslušenství, obraťte se na místní servisní středisko společnosti Makita.

- Originální akumulátor Makita a nabíječka schválená společností Makita
- Ramenní pás

**POZNÁMKA:** Některé položky seznamu mohou být k nářadí přibaleny jako standardní příslušenství. Přibalené příslušenství se může v různých zemích lišit.

# Makita Europe N.V.

Jan-Baptist Vinkstraat 2, 3070 Kortenberg, Belgium

# Makita Corporation

3-11-8, Sumiyoshi-cho, Anjo, Aichi 446-8502 Japan

[www.makita.com](http://www.makita.com)



MW001G-31L(CE)-  
AR-PER-2302  
EN, FR, DE, IT, NL,  
ES, PT, DA, EL,  
TR, SV, NO, FI, LV,  
LT, ET, PL, HU, SK,  
CS, SL, SQ, BG,  
HR, MK, SR, RO,  
UK, RU, KK, ZHTW,  
AR, FA  
20230301