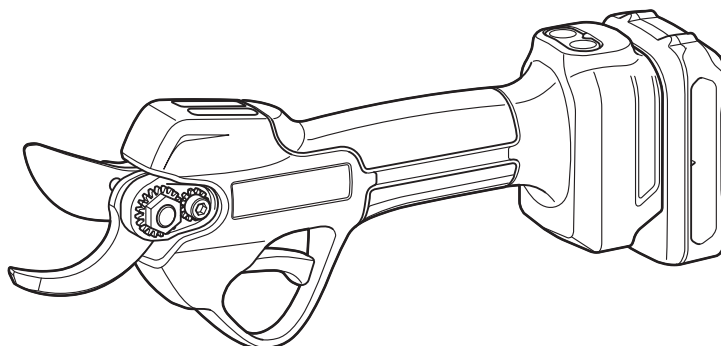
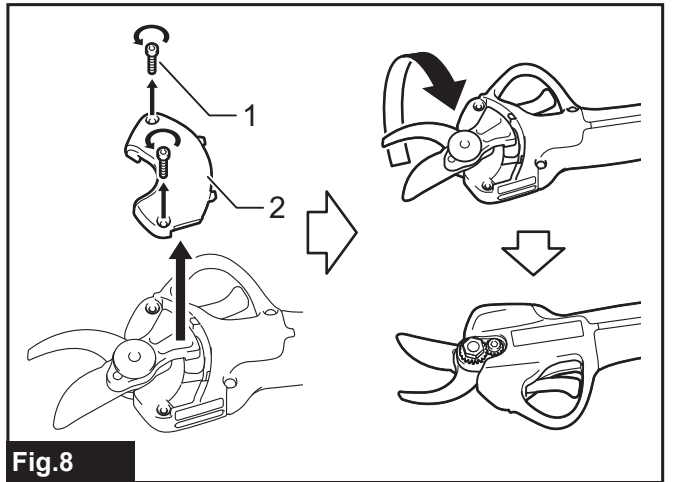
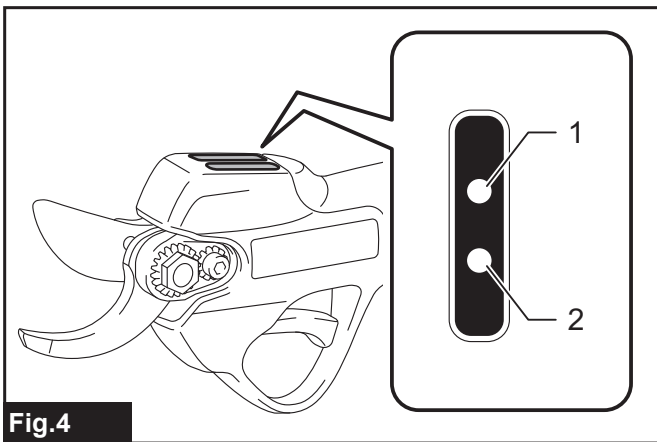
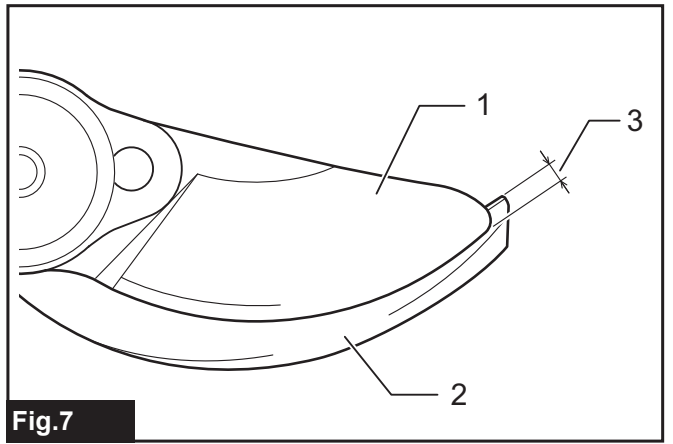
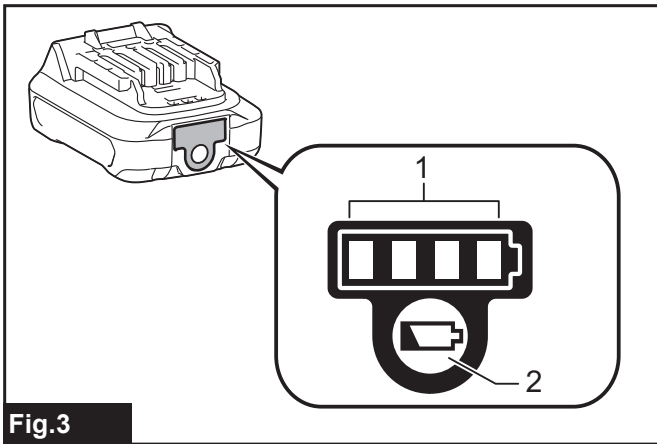
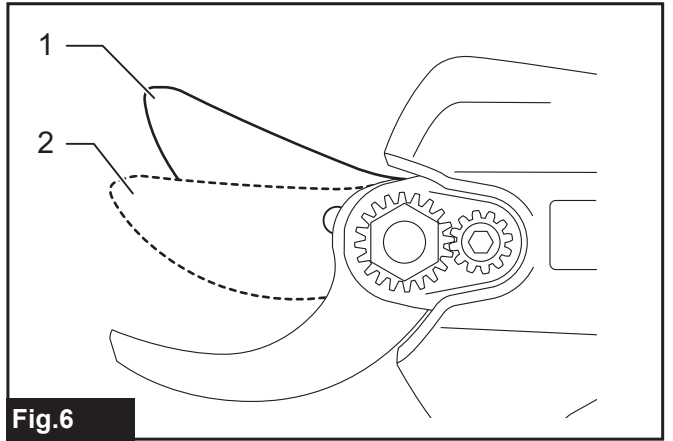
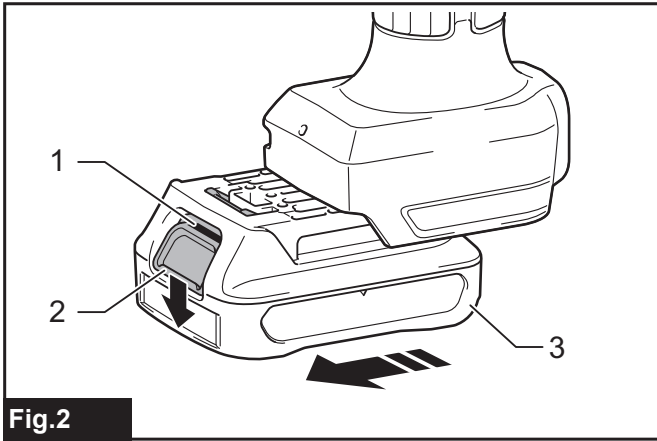
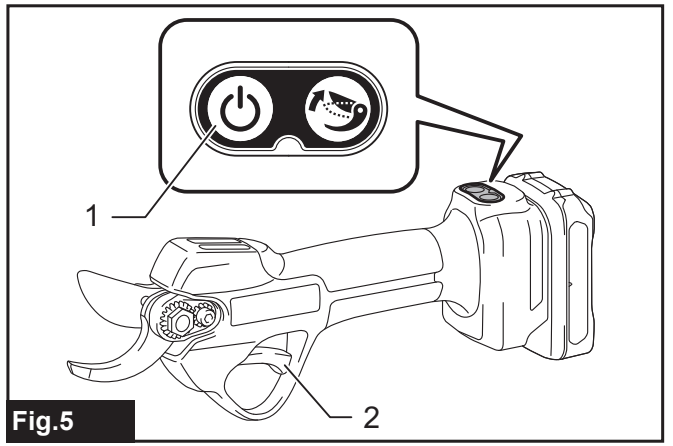
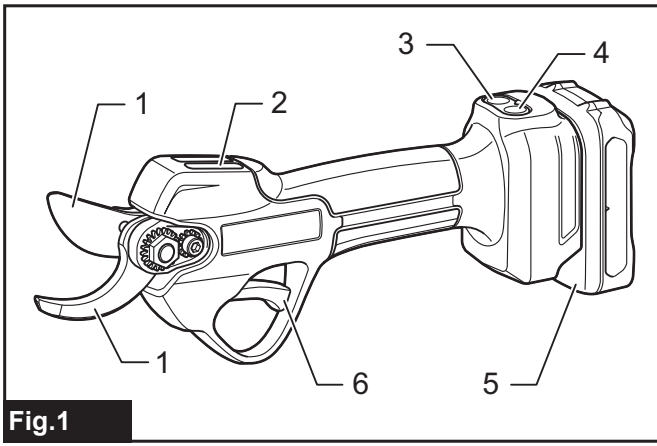




EN	Cordless Pruning Shears	INSTRUCTION MANUAL	7
PL	Akumulatorowy Sekator Ogrodniczy	INSTRUKCJA OBSŁUGI	15
HU	Akkumulátoros metszőolló	HASZNÁLATI KÉZIKÖNYV	25
SK	Akumulátorové prerezávacie nožnice	NÁVOD NA OBSLUHU	34
CS	Akumulátorové prořezávací nůžky	NÁVOD K OBSLUZE	43
UK	Акумуляторні ножиці для підрізання гілок	ІНСТРУКЦІЯ З ЕКСПЛУАТАЦІЇ	52
RO	Foarfecă de grădină fără fir	MANUAL DE INSTRUCȚIUNI	62
DE	Akku-Astschere	BETRIEBSANLEITUNG	71

UP100D





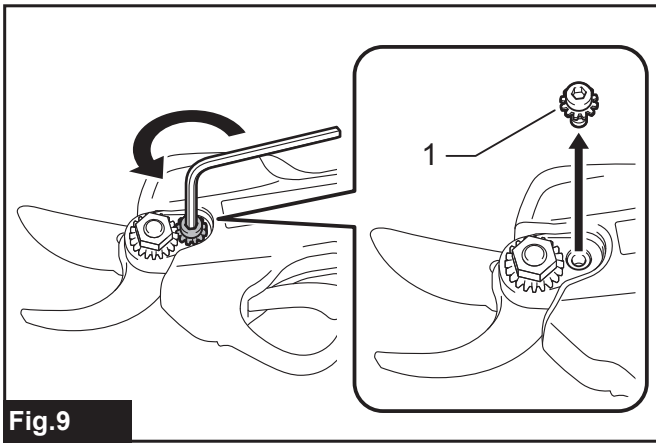


Fig. 9

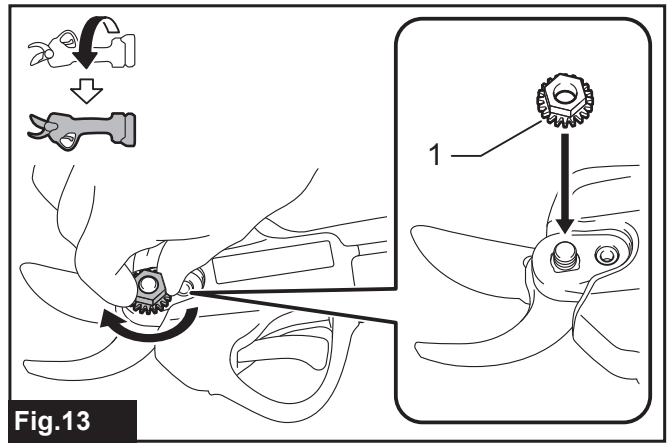


Fig. 13

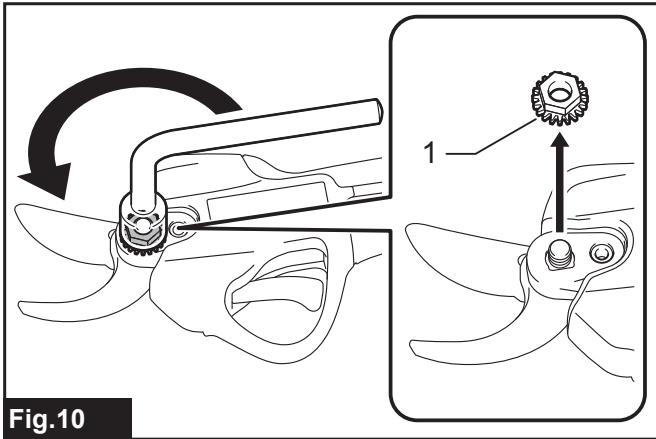


Fig. 10

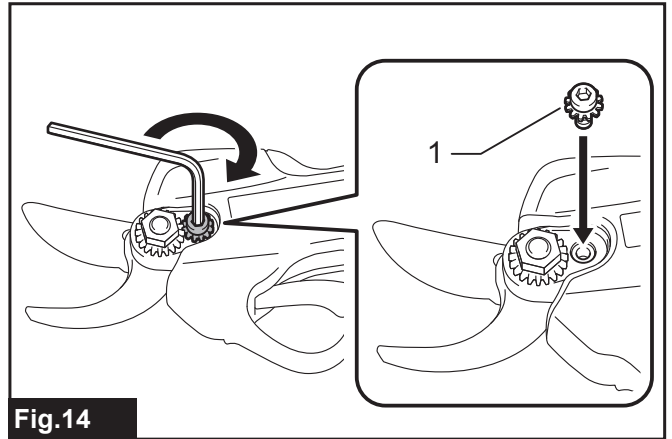


Fig. 14

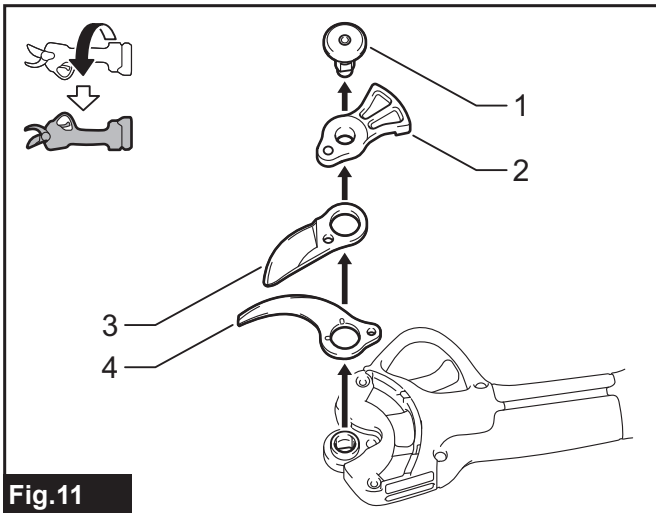


Fig. 11

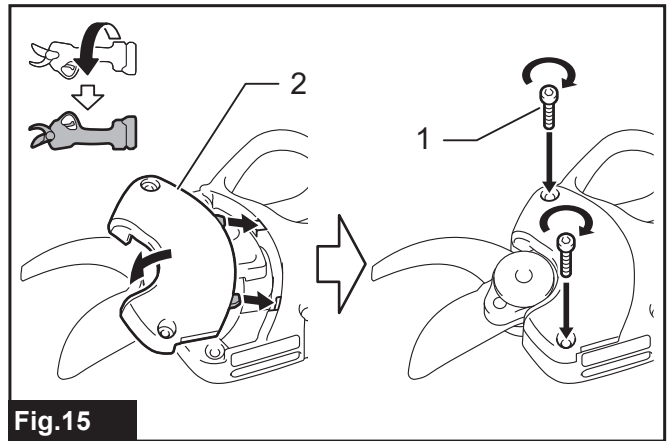


Fig. 15

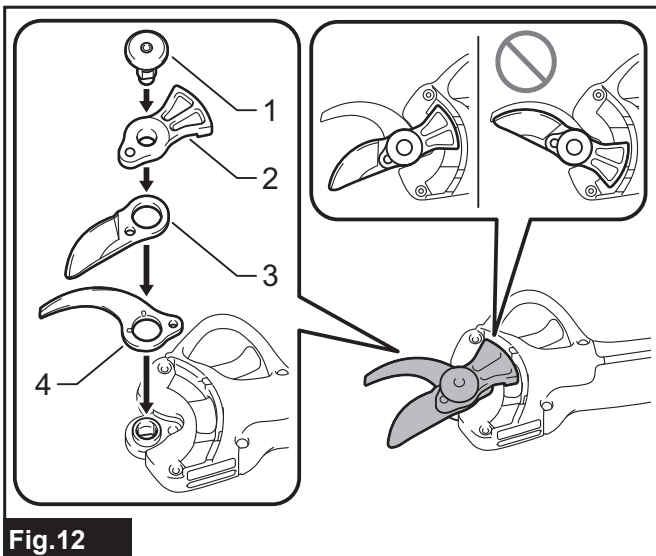


Fig. 12

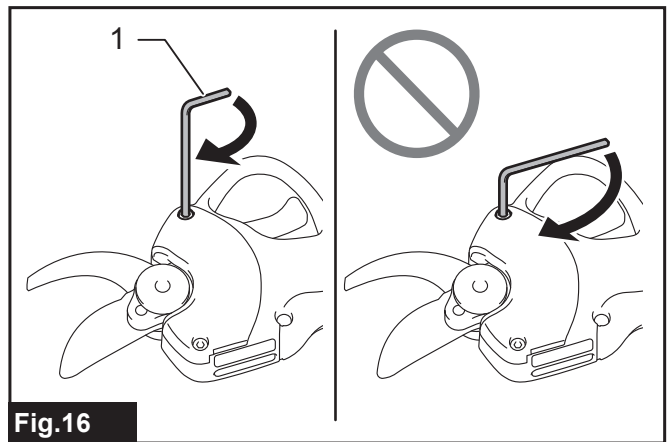


Fig. 16

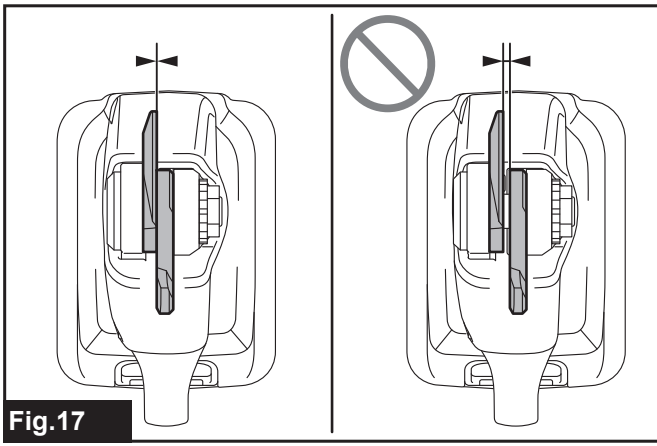


Fig.17

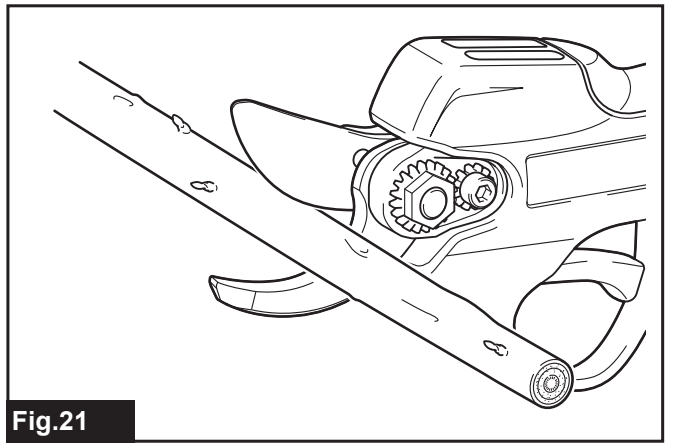


Fig.21

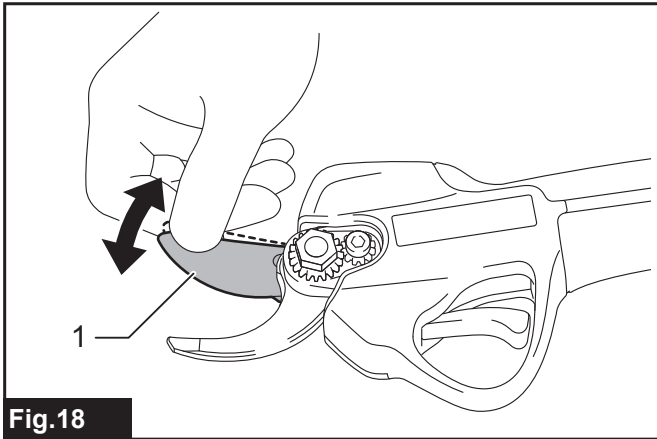


Fig.18

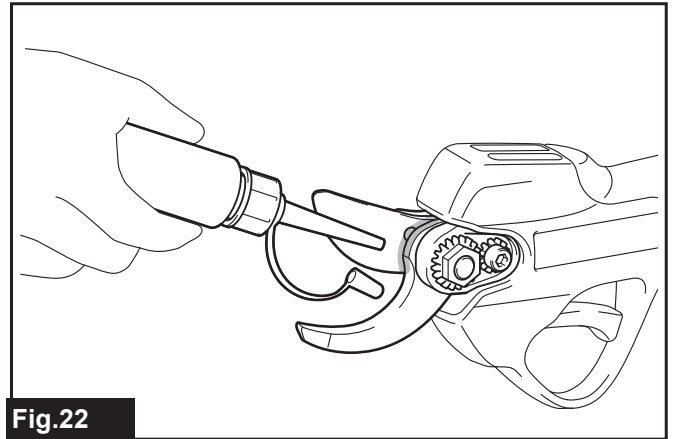


Fig.22

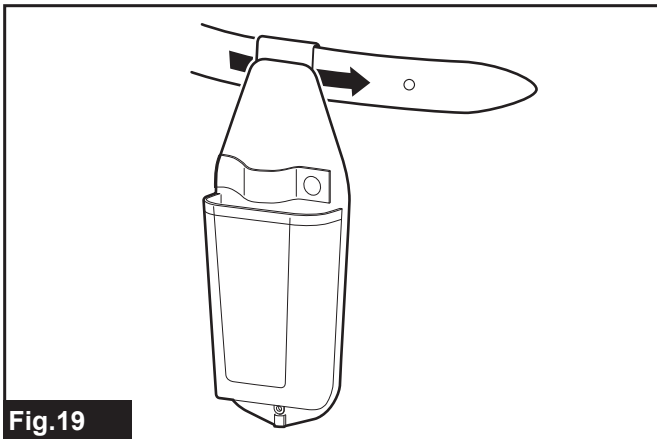


Fig.19

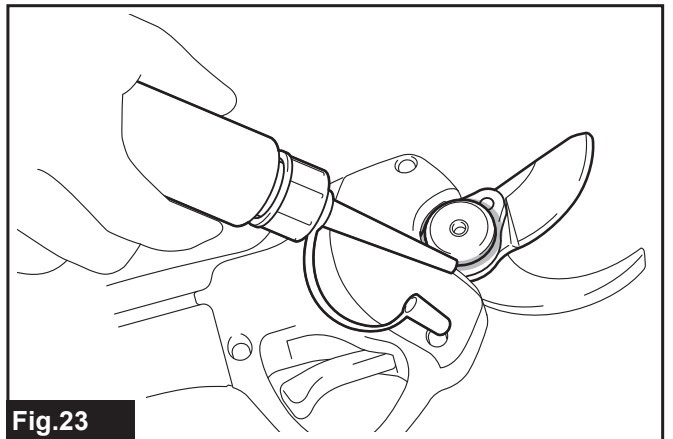


Fig.23

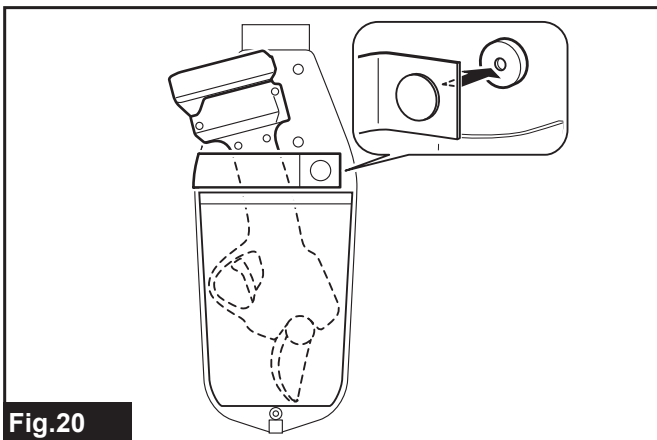


Fig.20

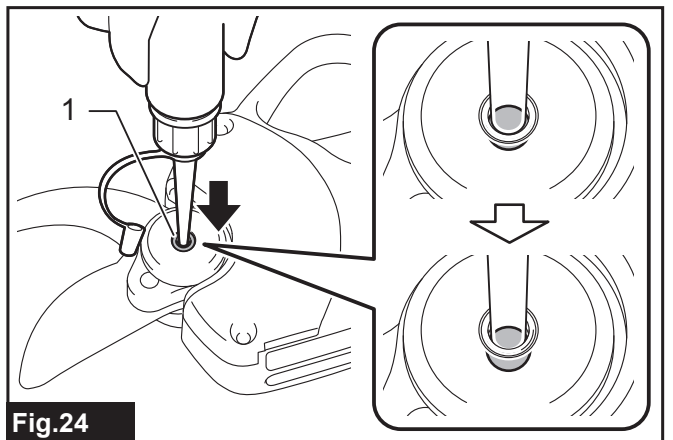


Fig.24

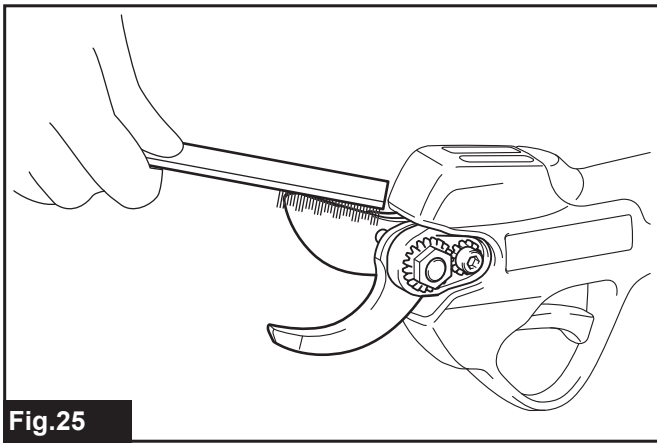


Fig. 25

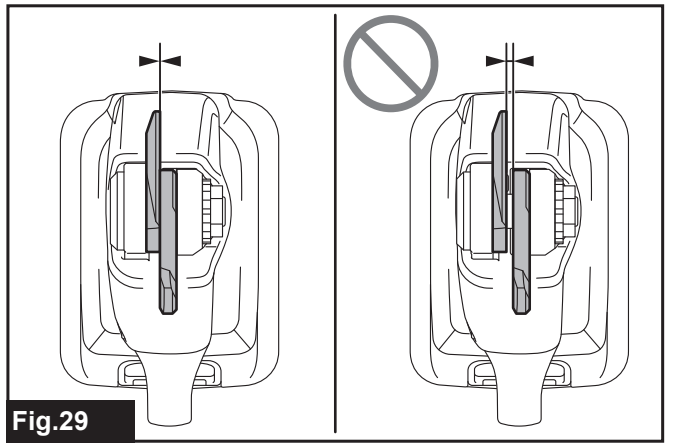


Fig. 29

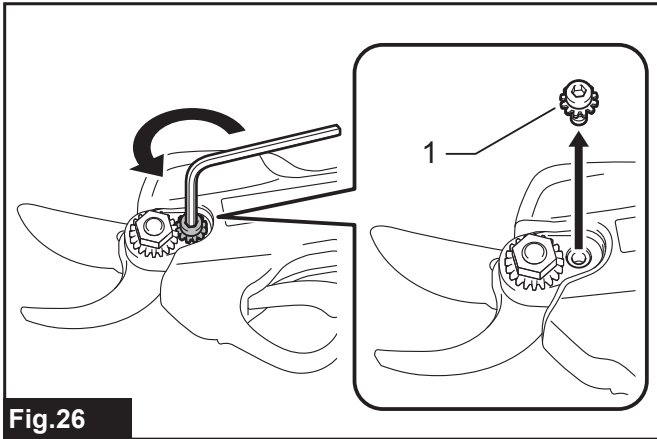


Fig. 26

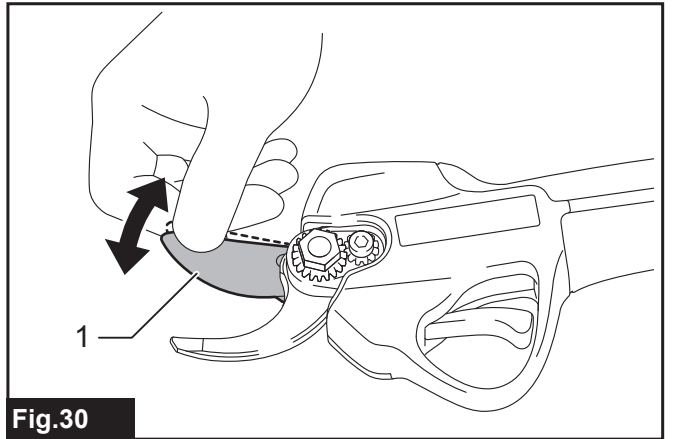


Fig. 30

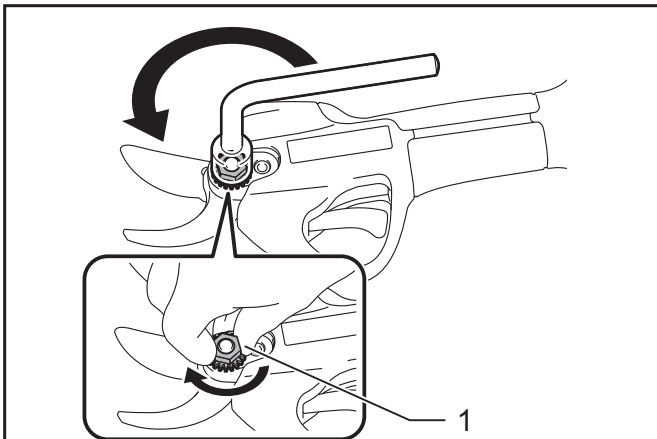


Fig. 27

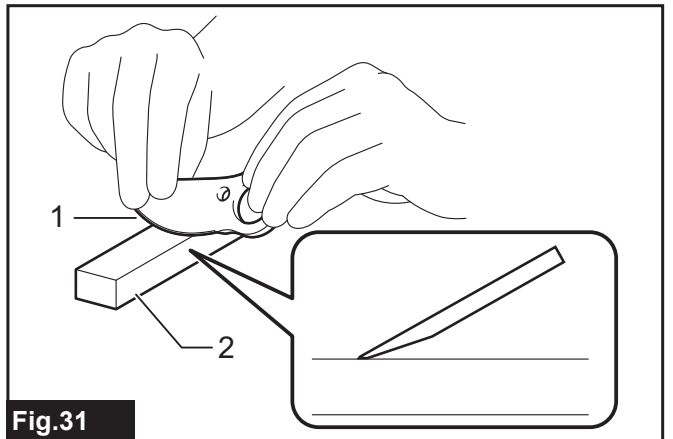


Fig. 31

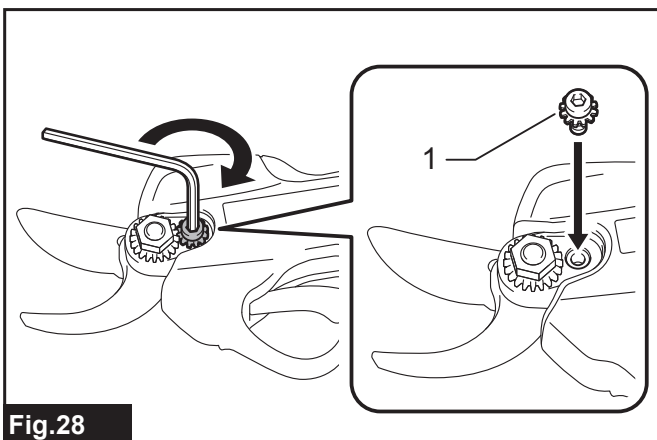


Fig. 28

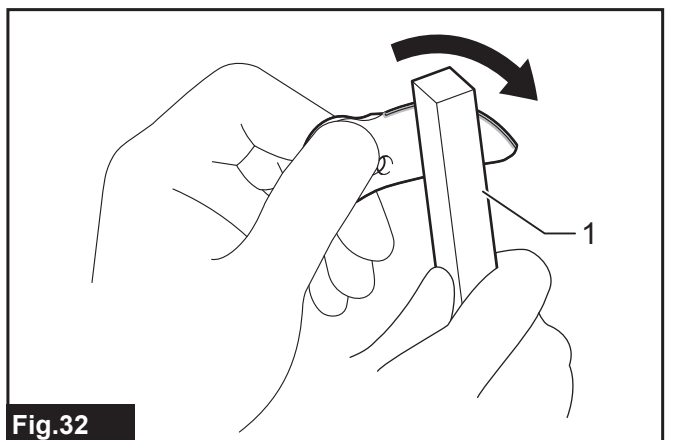


Fig. 32

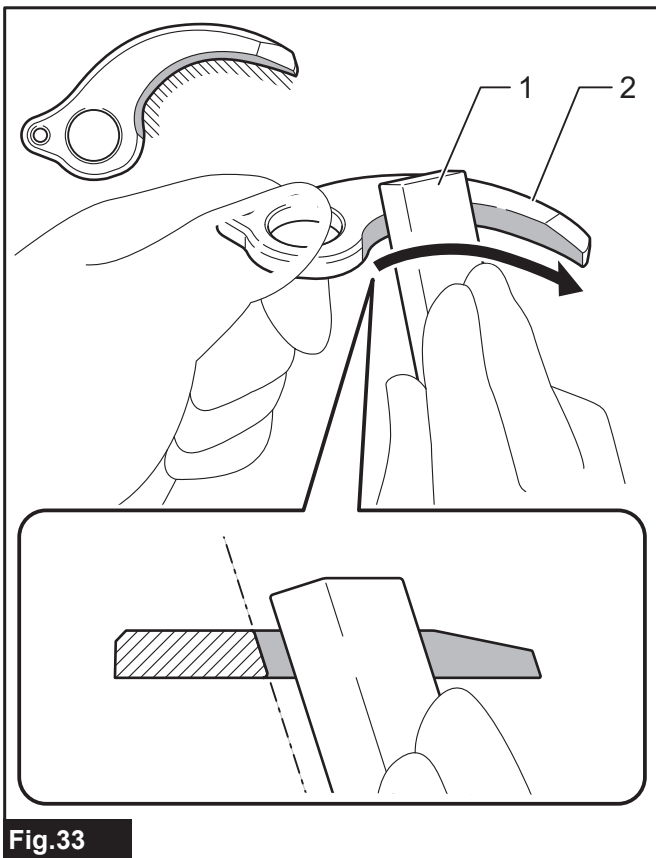


Fig.33

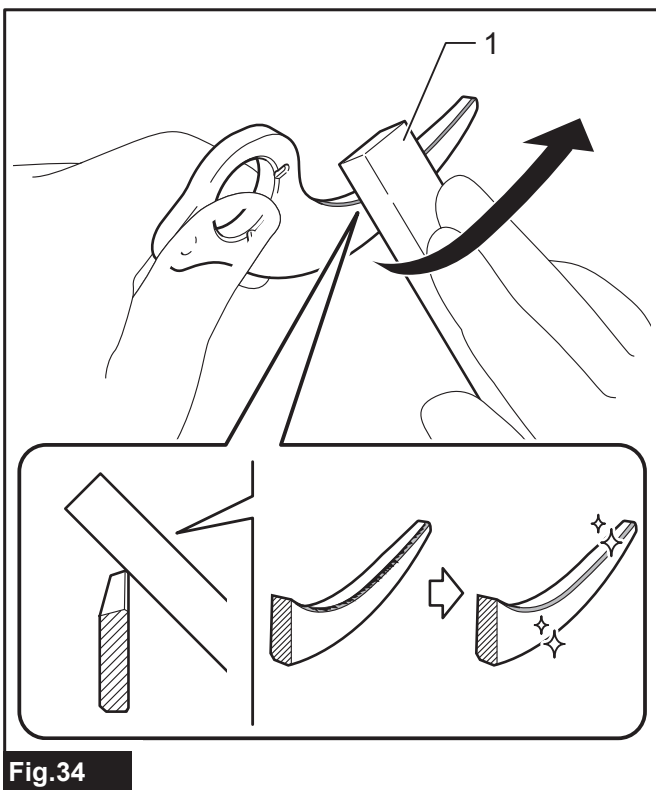


Fig.34

SPECIFIKACE

Model:	UP100D	
Max. kapacita řezání	25 mm	
Celková délka (Bez akumulátoru)	259 mm	
Jmenovité napětí	10,8 V – 12 V DC max	
Čistá hmotnost	*1	0,68 kg
	*2	0,89 – 1,1 kg

- Vzhledem k neustálému výzkumu a vývoji zde uvedené technické údaje podléhají změnám bez upozornění.
- Specifikace se mohou pro různé země lišit.

*1: Hmotnost bez akumulátoru a pouzdra.

*2: Nejlehčí a nejtěžší kombinace hmotnosti dle normy EPTA-Procedure 01/2014. Hmotnost se může lišit v závislosti na nastavcích a přídatných zařízeních, včetně akumulátorů.

Použitelný akumulátor a nabíječka

Akumulátor	BL1016 / BL1021B / BL1041B
Nabíječka	DC10SA / DC10SB / DC10WC / DC10WD / DC18RE

- V závislosti na regionu vašeho bydliště nemusí být některé akumulátory a nabíječky k dispozici.

VAROVÁNÍ: Používejte pouze výše uvedené akumulátory a nabíječky. Použití jiných akumulátorů a nabíječek může způsobit zranění a/nebo požár.

Symbols

Níže jsou uvedeny symboly, se kterými se můžete při použití náradí setkat. Je důležité, abyste dříve, než s ním začnete pracovat, pochopili jejich význam.



Buďte obzvláště opatrní a dávejte pozor.



Přečtěte si návod k obsluze.



Nebezpečí – pozor na odmrštěné předměty.



Nepracujte v blízkosti přihlízejících osob.



NEBEZPEČÍ – Udržujte své ruce v bezpečné vzdálenosti od nože.



Nevystavujte vlhkosti.



Pouze pro země EU

Z důvodu přítomnosti nebezpečných součástí v zařízení mohou odpadní elektrické a elektronické zařízení, akumulátory a baterie negativně ovlivnit životní prostředí a lidské zdraví.

Elektrické a elektronické spotřebiče ani akumulátory nevyhazujte do domovního odpadu!

V souladu s evropskou směrnicí o odpadních elektrických a elektronických zařízeních, akumulátorech a bateriích a odpadních akumulátorech a bateriích, stejně jako jejím přizpůsobením ve vnitrostátním právu, by odpadní elektrická zařízení, baterie a akumulátory měly být uchovávány odděleně a měly by být odevzdány na vyhrazeném sběrném místě komunálního odpadu, které je provozováno v souladu s předpisy na ochranu životního prostředí. Toto je označeno symbolem přeškrtnuté popelnice na kolečkách, který je umístěn na zařízení.

Účel použití

Náradí je určeno k prořezávání výhonů a větví.

Hlučnost

Typická vážená hladina hluku (A) určená podle normy EN62841-4-5:

Hladina akustického tlaku (L_{pA}): 70 dB(A) nebo méně
Nejistota (K): 3 dB(A)

Hladina hluku při práci může překročit hodnotu 80 dB (A).

POZNÁMKA: Celková(é) hodnota(y) emisí hluku byla(y) změřena(y) v souladu se standardní zkušební metodou a dá se použít k porovnání nářadí mezi sebou.

POZNÁMKA: Hodnotu(y) deklarovaných emisí hluku lze také použít k předběžnému posouzení míry expozice vibracím.

VAROVÁNÍ: Používejte ochranu sluchu.

VAROVÁNÍ: Emise hluku se při používání elektrického nářadí ve skutečnosti mohou od deklarované(ých) hodnot(y) lišit v závislosti na způsobech použití nářadí.

VAROVÁNÍ: Nezapomeňte stanovit bezpečnostní opatření na ochranu obsluhy podle odhadu expozice ve skutečných podmínkách použití. (Vezměte přitom v úvahu všechny části provozního cyklu, tj. kromě doby zátěže například doby, kdy je nářadí vypnuté a kdy běží naprázdno.)

Vibrace

Celková hodnota vibrací (vektorový součet tří os) určená podle normy EN62841-4-5:

Emise vibrací (a_n): 2,5 m/s² nebo méně

Nejistota (K): 1,5 m/s²

POZNÁMKA: Celková(é) hodnota(y) deklarovaných vibrací byla(y) změřena(y) v souladu se standardní zkušební metodou a dá se použít k porovnání nářadí mezi sebou.

POZNÁMKA: Celkovou(é) hodnotu(y) deklarovaných vibrací lze také použít k předběžnému posouzení míry expozice vibracím.

VAROVÁNÍ: Emise vibrací se při používání elektrického nářadí ve skutečnosti mohou od deklarované(ých) hodnot(y) lišit v závislosti na způsobech použití nářadí.

VAROVÁNÍ: Nezapomeňte stanovit bezpečnostní opatření na ochranu obsluhy podle odhadu expozice ve skutečných podmínkách použití. (Vezměte přitom v úvahu všechny části provozního cyklu, tj. kromě doby zátěže například doby, kdy je nářadí vypnuté a kdy běží naprázdno.)

Prohlášení o shodě

Pouze pro evropské země

Prohlášení o shodě jsou obsažena v Příloze A tohoto návodu k obsluze.

BEZPEČNOSTNÍ VÝSTRAHY

Obecná bezpečnostní upozornění k elektrickému nářadí

VAROVÁNÍ Přečtěte si všechny bezpečnostní výstrahy i pokyny a prohlédněte si ilustrace a specifikace dodané k tomuto elektrickému nářadí. Nedodržení všech níže uvedených pokynů může vést k úrazu elektrickým proudem, požáru a/nebo vážnému zranění.

Všechna upozornění a pokyny si uschovejte pro budoucí potřebu.

Pojem „elektrické nářadí“ v upozorněních označuje elektrické nářadí, které se zapojuje do elektrické sítě, nebo elektrické nářadí využívající akumulátory.

Bezpečnostní výstrahy pro zahradnické nůžky

1. **Prořezávací nůžky nepoužívejte za nepříznivého počasí, zvláště existuje-li nebezpečí bouřek.** Snižuje se tím riziko zásahu bleskem.
2. **Udržujte všechny napájecí a jiné kabely daleko od oblasti řezání.** Napájecí a jiné kabely mohou být skryté a může dojít k jejich náhodnému přeříznutí.
3. **Držte prořezávací nůžky pouze za izolované části držadel, neboť nože mohou narazit na skryté elektrické vedení.** Nože mohou při kontaktu s vodičem pod napětím přenést proud do nechráněných kovových částí prořezávacích nůžek a obsluha může utrpět úraz elektrickým proudem.
4. **Nepřibližujte se žádnou částí těla k noži. Neodstraňujte stříhaný materiál a nedržte materiál, když se nože pohybují.**
5. **Při odstraňování zaseknutého materiálu nebo opravách prořezávacích nůžek dávejte pozor, aby byl vypínač vypnutý a byl vyjmut či odpojen akumulátor.** Neočekávané spuštění prořezávacích nůžek během uvolňování zaseknutého materiálu nebo oprav může mít za následek vážné zranění.
6. **Prořezávací nůžky přenášejte za rukojeť, nože musí být přitom zastaveny a nesmí dojít k použití vypínače.** Správný způsob přenášení prořezávacích nůžek snižuje riziko náhodného spuštění a následného zranění osob noži nástroje.
7. **Před prací s nářadím zkontrolujte, zda živé ploty a křoviny neskrývají cizí předměty, například drátěné ploty nebo elektrické vedení.**
8. **Při práci držte nářadí pevně.**
9. **Nářadí je určeno k používání na úrovni země. Nepoužívejte nářadí na žebříku nebo jiném nestabilním povrchu.**

Další bezpečnostní pokyny

1. **Používejte osobní ochranné prostředky. Vždy používejte ochranu zraku.** Ochranné pracovní prostředky, jako je například respirátor, protiskluzová obuv, ochranná přilba nebo ochrana sluchu, omezí při správném použití riziko zranění.
2. **Toto nářadí je určeno k prořezávání větví.** Nepoužívejte je k jinému účelu, než pro jaký je určeno.
3. **Nikdy nedovolte, aby toto nářadí používaly děti, osoby s omezenými fyzickými, smyslovými či duševními schopnostmi nebo s nedostatečnými zkušenostmi a znalostmi, ani osoby neobeznámené s těmito pokyny. Věk obsluhy může být omezen místními předpisy.**
4. **Děti musí být pod dohledem, aby si se zařízením nehrály.**
5. **S nářadím nikdy nepracujte v blízkosti osob, zvláště pak dětí, ani domácích zvířat.**
6. **Vždy udržujte rovnováhu a nepřeceňujte vlastní schopnosti.** Na svazích a při chůzi vždy zaujměte stabilní postoj, nikdy neběhejte.
7. **Nedotýkejte se nebezpečných pohyblivých částí, dokud nebude nářadí odpojeno od zdroje napájení a/nebo nebude z nářadí vyjmut akumulátor.**
8. **Při práci s nářadím vždy noste pevnou obuv a dlouhé kalhoty.**
9. **Odpojte nářadí od zdroje napájení a/nebo vyjměte z nářadí akumulátor:**
 - kdykoli zůstane nářadí bez dozoru,
 - před uvolňováním zablokování,
 - před kontrolou, čištěním či prováděním prací na nářadí,
 - po kontaktu s cizorodým předmětem a při zjišťování případného poškození nářadí,
 - jestliže začne nářadí neobvykle vibrovat – při následné kontrole.
10. **Nikdy nepracujte s nářadím s vadnými kryty či štíty, chybějícími bezpečnostními zařízeními ani s poškozeným či opotřebeným kabelem.**
11. **S nářadím nepracujte za nepříznivého počasí, zvláště existuje-li nebezpečí bouřek.**
12. **Nepoužívejte nářadí ani nenabíjejte akumulátor v dešti.**
13. **Nenechávejte nářadí na dešti ani na mokřích místech.**
14. **Dbejte, aby se vám mezi stříhacími noži nezachytil cizorodý materiál.** Pokud se mezi stříhacími noži zasekne cizorodý materiál, okamžitě nářadí vypněte a odpojte akumulátor od nářadí. Pak odstraňte ze stříhacích nožů cizorodý materiál.
15. **Nikdy volnou rukou nepřidržíte větev, na které prořezávání provádíte.** Udržujte ruce mimo oblast řezání. Nikdy se nedotýkejte stříhacích nožů, jsou velmi ostré a mohli byste se pořezat.
16. **Nesnažte se nářadí přimět k provedení řezu hrubou silou.** Mohli byste uklouznout a zranit se, nebo uříznout něco jiného, než jste měli v úmyslu.
17. **Dejte pozor, abyste nepřehřizli skryté elektrické vodiče.**

18. **Před zahájením práce vždy důkladně zkontrolujte stříhací nože.**
19. **Manipulujte se stříhacími noži s mimořádnou opatrností, abyste předešli pořezání nebo zranění stříhacími noži.**
20. **Po každém použití a před zahájením kontroly nebo údržby odpojte od nářadí akumulátor.**
21. **Pokud nářadí nepoužíváte, vždy je uložte do pouzdra.**

Práce s akumulátorovým nářadím a péče o něj

1. **Nepracujte v nebezpečném prostředí. Nářadí nepoužívejte na vlhkých či mokřích místech a nevystavujte je dešti. Vnikne-li do nářadí voda, zvýší se nebezpečí úrazu elektrickým proudem.**
2. **Nabíjení provádějte pouze pomocí nabíječky určené výrobcem.** Nabíječka vhodná pro jeden typ akumulátoru může při použití s jiným akumulátorem vést ke vzniku nebezpečí požáru.
3. **Elektrické nářadí používejte pouze s určenými akumulátory.** Použití jiných akumulátorů může vyvolat nebezpečí zranění a požáru.
4. **Pokud akumulátor nepoužíváte, udržujte jej mimo dosah jiných kovových předmětů, jako jsou kancelářské sponky, mince, klíče, hřebíky, šrouby nebo jiné malé kovové předměty, které mohou propojit svorky akumulátoru.** Zkratování svorek akumulátoru může způsobit popáleniny nebo požár.
5. **Při hrubém zacházení může z akumulátoru uniknout elektrolyt. Vyvarujte se styku s ním. Pokud dojde k náhodnému kontaktu, omyjte zasážené místo vodou. Pokud elektrolyt zasáhne oči, vyhledejte lékařskou pomoc.** Elektrolyt uniklý z akumulátoru může způsobit podráždění nebo popálení pokožky.
6. **Akumulátor (akumulátory) nelikvidujte vhazováním do ohně. Články mohou vybuchnout. Při likvidaci postupujte podle místních předpisů, jež mohou zahrnovat zvláštní pokyny.**
7. **Akumulátory neotevírejte a nepoškozujte.** Vypuštěný elektrolyt je žíravý a může způsobit poranění očí nebo pokožky. Při spolknutí může být jedovatý.
8. **Nenabíjejte baterii v dešti nebo na mokřích místech.**

Servis

1. **Vaše elektrické nářadí si nechávejte opravovat kvalifikovaným pracovníkem s použitím výhradně identických náhradních dílů.** Tím zajistíte zachování bezpečnosti elektrického nářadí.
2. **Dodržujte pokyny pro mazání a výměnu příslušenství.**
3. **Držadla udržujte suchá, čistá a chraňte je před olejem a mazacím tukem.**

VAROVÁNÍ: NEDOVOLTE, aby pohodlnost nebo pocit znalosti výrobku (získaný na základě předchozího použití) vedl k zanedbání dodržování bezpečnostních pravidel platných pro tento výrobek. NESPRÁVNÉ POUŽÍVÁNÍ či nedodržení bezpečnostních pravidel uvedených v tomto návodu k obsluze může způsobit vážné zranění.

TYTO POKYNY USCHOVEJTE.

VAROVÁNÍ: NEDOVOLTE, aby pohodlnost nebo pocit znalosti výrobku (získaný na základě předchozího použití) vedl k zanedbání dodržování bezpečnostních pravidel platných pro tento výrobek. NESPRÁVNÉ POUŽÍVÁNÍ či nedodržení bezpečnostních pravidel uvedených v tomto návodu k obsluze může způsobit vážné zranění.

Důležitá bezpečnostní upozornění pro akumulátor

1. Před použitím akumulátoru si přečtěte všechny pokyny a varovné symboly na (1) nabíječce, (2) akumulátoru a (3) výrobku využívajícím akumulátor.
2. Nerozebírejte akumulátor ani do něj nijak nezasahujte. Může dojít k požáru, nadměrnému zahřátí nebo výbuchu.
3. Pokud se příliš zkrátí provozní doba akumulátoru, přerušete okamžitě práci. V opačném případě existuje riziko přehřívání, popálení nebo dokonce výbuchu.
4. Budou-li vaše oči zasaženy elektrolytem, vypláchněte je čistou vodou a okamžitě vyhledejte lékařskou pomoc. Může dojít ke ztrátě zraku.
5. Akumulátor nezkratujte:
 - (1) Nedotýkejte se svorek žádným vodivým materiálem.
 - (2) Neskladujte akumulátor v nádobě s jinými kovovými předměty, jako jsou hřebíky, mince, apod.
 - (3) Nevystavuje akumulátor vodě a dešti. Zkrat akumulátoru může způsobit velký průtok proudu, přehřátí, možné popálení a dokonce i poruchu.
6. Neskladujte a nepoužívejte nářadí a akumulátor na místech, kde může teplota překročit 50 °C (122 °F).
7. Nespalujte akumulátor, ani když je vážně poškozen nebo úplně opotřeben. Akumulátor může v ohni vybuchnout.
8. Akumulátor nesmí být proražen hřebíkem, řezán, drcen, házen či upuštěn na zem, ani nesmí dojít k nárazu tvrdého předmětu do něj. Taková situace může způsobit požár, nadměrné zahřátí či výbuch.
9. Nepoužívejte poškozené akumulátory.
10. Obsažené lithium-iontové akumulátory podléhají právním požadavkům na nebezpečné zboží.

V případě komerční přepravy například externími dopravci je třeba dodržet zvláštní požadavky na balení a značení.

Pro přípravu zboží k přepravě je nutná konzultace s odborníkem na nebezpečný materiál. Dodržujte také případné podrobnější národní předpisy. Odkryté kontakty přelepte izolační páskou či jinak zakryjte a akumulátory zabalte tak, aby se v balení nemohly pohybovat.

11. Při likvidaci akumulátoru jej vyjměte z nářadí a zlikvidujte jej na bezpečném místě. Při likvidaci akumulátoru postupujte podle místních předpisů.
12. Akumulátor používejte pouze s výrobky specifikovanými společnostmi Makita. Instalace akumulátoru do nevyhovujících výrobků může způsobit požár, nadměrné zahřívání, explozi nebo únik elektrolytu.
13. Pokud nářadí delší dobu nepoužíváte, je nutné z něj akumulátor vyjmout.
14. Během a po použití se může akumulátor zahřát, což může způsobit popáleniny nebo podráždění. Při manipulaci s horkými akumulátory dávejte pozor.
15. Nedotýkejte se koncovky na nářadí ihned po použití, protože ta může být horká a způsobit popáleniny.
16. Do koncovek, otvorů a zdiřek na akumulátoru se nesmí dostat piliny, prach nebo jiné nečistoty. To může způsobit zahřátí, vznícení, prasknutí a poruchu nářadí nebo akumulátoru, což může vést k popáleninám nebo zranění osob.
17. Jestliže nářadí není zkonstruováno tak, že je lze používat v blízkosti vysokého elektrického napětí, nepoužívejte akumulátor poblíž vedení s vysokým elektrickým napětím. Mohlo by tím dojít k poruše či selhání nářadí či akumulátoru.
18. Akumulátor uchovávejte mimo dosah dětí.

TYTO POKYNY USCHOVEJTE.

UPOZORNĚNÍ: Používejte pouze originální akumulátory Makita. Používání neoriginálních nebo upravených akumulátorů může způsobit explozi akumulátoru a následný požár, zranění a jiné poškození. Zaniká tím také záruka společnosti Makita na nářadí a nabíječku Makita.

Tipy k zajištění maximální životnosti akumulátoru

1. Akumulátor nabíjte dříve, než dojde k jeho úplnému vybití. Pokud si povšimnete sníženého výkonu nářadí, vždy jej zastavte a dobijte akumulátor.
2. Nikdy nenabíjete úplně nabitý akumulátor. Přebíjení zkracuje životnost akumulátoru.
3. Akumulátor dobíjete při pokojové teplotě od 10 °C do 40 °C (50 °F až 104 °F). Před nabíjením nechejte horký akumulátor zchladnout.
4. Když není akumulátor používán, vyjměte ho z nářadí či nabíječky.

POPIS DÍLŮ

► Obr.1

1	Střihací nůž	2	Kontrolka
3	Tlačítko nastavení úhlu	4	Hlavní tlačítko napájení
5	Akumulátor	6	Spoušť

POPIS FUNKCÍ

⚠ UPOZORNĚNÍ: Před nastavováním nářadí nebo kontrolou jeho funkce se vždy přesvědčte, zda je vypnuté a je vyjmutý akumulátor.

Nasazení a sejmutí akumulátoru

⚠ UPOZORNĚNÍ: Před nasazením či sejmutím akumulátoru nářadí vždy vypněte.

⚠ UPOZORNĚNÍ: Při nasazování či snímání akumulátoru pevně držte nářadí i akumulátor. V opačném případě vám může nářadí nebo akumulátor vyklouznout z rukou a mohlo by dojít k jejich poškození či ke zranění.

► **Obr.2:** 1. Červený indikátor 2. Tlačítko 3. Akumulátor

Chcete-li akumulátor sejmut, vysuňte jej se současným přesunutím tlačítka na přední straně akumulátoru.

Při nasazování akumulátoru vyrovnejte jazýček na bloku akumulátoru s drážkou v krytu a zasuňte akumulátor na místo. Akumulátor zasuňte na doraz, až zacvakne na své místo. Není-li zcela zajištěn, uvidíte červený indikátor dle obrázku.

⚠ UPOZORNĚNÍ: Akumulátor zasunujte vždy zcela tak, aby nebyl červený indikátor vidět. Jinak by mohl akumulátor ze zařízení vypadnout a způsobit zranění obsluze či přihlížejícím osobám.

⚠ UPOZORNĚNÍ: Akumulátor nenasazujte násilím. Nelze-li akumulátor zasunout snadno, nevkládáte jej správně.

Indikace zbývajících kapacity akumulátoru

Pouze pro akumulátory s diodovým ukazatelem

► **Obr.3:** 1. Kontrolky 2. Tlačítko kontroly

Stisknutím tlačítka kontroly na akumulátoru zjistíte zbývajících kapacitu akumulátoru. Kontrolky indikátoru se na několik sekund rozsvítí.

Kontrolky		Zbývajících kapacita
Svítil	Nesvítil	
■ ■ ■ ■	□	75 % až 100 %
■ ■ ■ □	□	50 % až 75 %
■ ■ □ □	□ □	25 % až 50 %
■ □ □ □	□ □ □ □	0 % až 25 %

POZNÁMKA: Kapacita udávaná indikátorem se může mírně lišit od skutečné kapacity v závislosti na podmínkách používání a teplotě prostředí.

Systém ochrany nářadí a akumulátoru

Nářadí je vybaveno systémem ochrany nářadí a akumulátoru. Tento systém automaticky přerušuje napájení motoru, aby se prodloužila životnost nářadí a akumulátoru. Budou-li nářadí nebo akumulátor vystaveny některé z níže uvedených podmínek, nářadí se během provozu automaticky vypne:

Přetížení:

S nářadím se pracuje takovým způsobem, že dochází k odběru mimořádně vysokého proudu. V takové situaci nářadí vypne a ukončete činnost, při níž došlo k přetížení nářadí. Potom nářadí opět zapněte.

Jestliže se nářadí nespustí, došlo k přehřátí akumulátoru. V takovém případě nechte akumulátor před opětovným zapnutím nářadí vychladnout.

Nízké napětí akumulátoru:

Zbývajících kapacita akumulátoru je příliš nízká a nářadí nebude fungovat. Po spuštění nářadí se motor znovu rozeběhne, avšak brzy se zastaví. V takovém případě vyjměte akumulátor a dobijte jej.

Kontrolky

► **Obr.4:** 1. Kontrolka (zelená) 2. Kontrolka (červená)

Význam kontrolky je následující:

(Svítil: ● Nesvítil: ○ Bliká: ☼)

Zelená	Červená
●	○

• Zelená kontrolka svítí: nářadí je zapnuté a připravené k použití.

Zelená	Červená
☼	○

• Zelená kontrolka bliká: nářadí je zapnuté a v pohotovostním režimu. Chcete-li se vrátit do normálního režimu, dvakrát stiskněte spoušť.

Zelená	Červená
○	☼

• Červená kontrolka bliká: zbývajících kapacita akumulátoru je nízká.

Zelená	Červená
●	●

• Zelená a červená kontrolka svítí: nářadí nebo akumulátor jsou přehřáté, nebo je nářadí přetížené nebo je akumulátor vybitý.

Zelená	Červená
○	●

• Červená kontrolka svítí: došlo k neobvyklé situaci. Vypněte nářadí, poté jej znovu zapněte. Pokud neobvyklá situace přetrvává, předejte k opravě v místním autorizovaném servisním středisku.

Hlavní tlačítko napájení

VAROVÁNÍ: Pokud nářadí nepoužíváte, vždy jej vypněte.

Zapnutí nářadí provedete stisknutím a přidržením hlavního tlačítka napájení. Nářadí se spustí v pohotovostní režimu a zelená kontrolka bliká zeleně.

Chcete-li nářadí vypnout, stiskněte a držte stisknutou spoušť déle než 3 sekundy, čímž zavřete stříhací nože, pak uvolněte spoušť a stiskněte hlavní tlačítko napájení.

► **Obr.5:** 1. Hlavní tlačítko napájení 2. Spoušť

POZNÁMKA: Toto nářadí se přepne do pohotovostního režimu, pokud není po určitou dobu po zapnutí nářadí stisknuta spoušť. Když zelená kontrolka bliká, dvojitým stiskem spouště se vrátíte do normálního provozu.

POZNÁMKA: Toto nářadí je vybaveno funkcí automatického vypínání. Jako prevence neúmyslného spuštění se nářadí automaticky vypne, pokud není stisknuta spoušť do určité doby po zapnutí nářadí.

Zapínání

UPOZORNĚNÍ: Před vložením akumulátoru do nářadí vždy zkontrolujte správnou funkci spouště, a zda se po uvolnění vrací do vypnuté polohy.

Zapněte nářadí a dvojitým stisknutím spouště otevřete horní stříhací nůž. Zelená kontrolka se rozsvítí zeleně. Když stisknete spoušť, horní stříhací nůž se zavře, a když uvolníte spoušť, horní stříhací nůž se otevře.

Změna úhlu stříhacích nožů

Úhel rozevření stříhacích nožů lze nastavit na dvou úrovních. Můžete měnit úhel rozevření mezi úplným rozevřením a polovičním rozevřením podle větví, které se mají stříhat.

► **Obr.6:** 1. Úplné rozevření 2. Poloviční rozevření

Chcete-li úhel rozevření změnit, postupujte podle kroků níže.

1. Zapněte nářadí a dvojitým stisknutím spouště otevřete stříhací nože.
2. Držte plně stisknutou spoušť, stiskněte a držte stisknuté tlačítko nastavení úhlu, dokud zelená kontrolka dvakrát neblikne.

Nastavení hloubky řezu

Po broušení nebo výměně stříhacího nože upravte hloubku řezu. Chcete-li hloubku řezu upravit, postupujte podle kroků níže.

1. Zapněte nářadí a dvojitým stisknutím spouště otevřete stříhací nože.
 2. Držte plně stisknutou spoušť, stiskněte a držte stisknuté tlačítko nastavení úhlu na několik sekund, dokud zelená kontrolka rychle nebliká.
 3. Upravte hloubku řezu opakovaným stiskem spouště tak, aby byl přesah hrotů horního a dolního stříhacího nože 1 až 3 mm.
- **Obr.7:** (1) Horní stříhací nůž (2) Dolní stříhací nůž (3) 1 – 3 mm

POZNÁMKA: Horní nůž se vrátí do nejmělkčí polohy, když stisknete spoušť poté, co horní nůž dosáhne nejhlubší polohy.

POZNÁMKA: Pokud je nářadí při nastavování hloubky řezu přetížen, zelená kontrolka bliká a červená kontrolka se rozsvítí. V takovém případě vypněte nářadí, poté odstraňte příčinu přetížení a poté znovu nastavte hloubku řezu.

4. Dokončete nastavení stiskem a držením stisknutého tlačítka nastavení úhlu. Zelená kontrolka přestane blikat a rozsvítí se.

SESTAVENÍ

UPOZORNĚNÍ: Před prováděním jakýchkoli prací na nářadí se vždy přesvědčte, zda je vypnuté a je vyjmutý akumulátor.

UPOZORNĚNÍ: Při nasazování stříhacích nožů vždy používejte rukavice, aby nedošlo k přímému kontaktu čepelí s rukama.

Demontáž a montáž stříhacích nožů

1. Šestihranným klíčem povolte šrouby, poté mírně posuňte kryt a sejměte šrouby a kryt a poté nářadí otočte.

► **Obr.8:** 1. Šroub 2. Kryt

2. Šestihranným klíčem povolte šroub a poté jej sejměte.

► **Obr.9:** 1. Šroub

POZOR: Nepovolujte matici před povolením šroubu. Jinak by mohlo dojít k poškození matice.

3. Nástrčným klíčem povolte matici a poté jej sejměte.

► **Obr.10:** 1. Matice

4. Otočte nářadí a pak sejměte šroub, držák nožů, horní stříhací nůž a dolní stříhací nůž v tomto pořadí.

► **Obr.11:** 1. Šroub 2. Držák nožů 3. Horní stříhací nůž 4. Dolní stříhací nůž

5. Nasadte dolní stříhací nůž, horní stříhací nůž, držák nožů a šroub na nářadí v tomto pořadí.

► **Obr.12:** 1. Šroub 2. Držák nožů 3. Horní stříhací nůž 4. Dolní stříhací nůž

POZOR: Při nasazování horního stříhacího nože se ujistěte, že je horní stříhací nůž umístěn ve směru znázorněném na obrázku.

6. Otočte nářadí, pak nasadte matici na nářadí a utáhněte ji ručně.

► **Obr.13:** 1. Matice

POZOR: Doporučený utahovací moment je přibližně 0,5 N•m.

7. Nasadte šrouby na nářadí a pak je utáhněte šestihranným klíčem.

► **Obr.14:** 1. Šroub

8. Otočte nářadí, pak nasadte kryt na nářadí a utáhněte šrouby šestihranným klíčem.

► **Obr.15:** 1. Šroub 2. Kryt

POZOR: Utáhněte šrouby šestihranným klíčem ve vzpřímené poloze dle obrázku. Přílišné utážení šroubů může šrouby poškodit.

► **Obr.16:** 1. Šestihranný klíč

Po montáži stříhacích nožů zkontrolujte vůli stříhacích nožů ověřením následujících bodů. Pokud vůle není správná, upravte ji podle části pro nastavení vůle stříhacích nožů.

- Zkontrolujte, zda mezi horním stříhacím nožem a dolním stříhacím nožem není žádná mezera.

► **Obr.17**

- Zkontrolujte, zda se horní stříhací nůž pohybuje přibližně 3 mm k dolnímu stříhacímu noži.

► **Obr.18:** 1. Horní stříhací nůž

Po montáži stříhacích nožů naneste na stříhací nože olej podle části pro údržbu stříhacích nožů.

Po montáži stříhacích nožů upravte hloubku řezu podle části pro nastavení hloubky řezu.

PRÁCE S NÁŘADÍM

UPOZORNĚNÍ: Vždy držte nářadí pevně. Dbejte také na stabilní postoj.

UPOZORNĚNÍ: Při práci nepřibližujte žádné části těla do blízkosti stříhacích nožů.

UPOZORNĚNÍ: Před použitím zkontrolujte stříhací nože, šrouby nožů a ostatní části, zda nejsou opotřebené nebo poškozené. V rámci zajištění bezpečnosti provozu vyměňte opotřebené nebo poškozené díly.

POZOR: Pokud se stříhací nože při práci zaseknou ve větvi, nářadí nepačte do stran. Uvolněte spoušť a vypněte nářadí, pak pomalu a rovně vytáhněte stříhací nože z větve. Jinak by mohlo dojít k poškození stříhacích nožů.

POZOR: V případě, že budete řezat příliš silnou větev nebo příliš tvrdý materiál, aktivuje se ochrana proti přetížení a nářadí se zastaví. V takovém případě uvolněte spoušť a vypněte nářadí, pak pomalu a rovně vytáhněte stříhací nože z větve.

Používání pouzdra

Protáhněte řemen otvorem v pouzdru dle obrázku a pak pouzdro nasadte.

► **Obr.19**

Zasuňte nářadí do pouzdra. Nářadí můžete upevnit páskou. Před zasunutím nářadí do pouzdra zavřete horní stříhací nůž stisknutím spouště na déle než 3 sekundy a nářadí vypněte.

► **Obr.20**

Prořezávání

► **Obr.21**

Vždy udržujte správný postoj a rovnováhu a řežte větve jednu po druhé. Maximální tloušťka větví, kterou lze nářadím řezat, je přibližně 25 mm.

ÚDRŽBA

UPOZORNĚNÍ: Před zahájením kontroly nebo údržby nářadí se vždy ujistěte, zda je vypnuté a je vyjmut akumulátor.

UPOZORNĚNÍ: Při manipulaci se stříhacím nožem vždy používejte pracovní rukavice. Jinak by mohlo dojít ke zranění osob.

POZOR: Nikdy nepoužívejte benzín, benzen, ředidlo, alkohol či podobné prostředky. Mohlo by tak dojít ke změnám barvy, deformacím či vzniku prasklin.

K zachování BEZPEČNOSTI a SPOLEHLIVOSTI výrobku musí být opravy a veškerá další údržba či seřizování prováděny autorizovanými nebo továrními servisními středisky společnosti Makita s využitím náhradních dílů Makita.

Údržba stříhacích nožů

POZOR: Zanedbání údržby nožů může způsobit přílišné tření nožů a zkrátit provozní dobu na jedno nabití akumulátoru.

Před provozem nebo jednou za hodinu během provozu na stříhací nože naneste olej s nízkou viskozitou (strojní olej nebo mazací olej ve spreji).

► **Obr.22**

► **Obr.23**

Naneste olej mazacím otvorem tak, že na otvor zatlačíte špičkou olejničky.

► **Obr.24:** 1. Mazací otvor

Po provozu odstraňte prach ze stříhacích nožů drátěným kartáčem, setřete je hadrem a poté naneste na stříhací nože olej s nízkou viskozitou (strojní olej nebo mazací olej ve spreji).

► **Obr.25**

Nastavení vůle stříhacích nožů

POZOR: Řádně nastavte vůli stříhacích nožů. Příliš velká vůle způsobuje tupý řez, příliš malá vůle může způsobit přetížení motoru a zkrácení životnosti nářadí.

Vůli stříhacích nožů nastavte následovně:

1. Šestihranným klíčem povolte šroub a poté jej sejměte.

► **Obr.26:** 1. Šroub

POZOR: Nepovolujte matici před povolením šroubu. Jinak by mohlo dojít k poškození matice.

2. Nástrčným klíčem povolte matici a pak ji ručně utáhněte.

► Obr.27: 1. Matice

POZOR: Doporučený utahovací moment je přibližně 0,5 N·m.

3. Nasadte šrouby na nářadí a pak je utáhněte šestihřanným klíčem.

► Obr.28: 1. Šroub

4. Zkontrolujte, zda mezi horním stříhacím nožem a dolním stříhacím nožem není žádná mezera.

► Obr.29

Zkontrolujte, zda se horní stříhací nůž pohybuje přibližně 3 mm k dolnímu stříhacímu noži.

► Obr.30: 1. Horní stříhací nůž

Broušení stříhacích nožů

POZNÁMKA: Při broušení stříhacích nožů bude po přidání vody na brusný kámen broušení jednodušší. Po broušení nezapomeňte setřít stříhací nože suchým hadrem.

Vypněte nářadí, vyjměte z něj akumulátor a vyjměte stříhací nože z nářadí.

Horní stříhací nůž

1. Nabruste horní stříhací nůž brusným kamenem podle obrázku.

► Obr.31: 1. Horní stříhací nůž 2. Brusný kámen

2. Odstraňte otřepy ze zadní strany stříhacích nožů lehkým přiložením brusného kamene na stříhací nůž.

► Obr.32: 1. Brusný kámen

POZOR: Při ostření zadní strany stříhacího nože lehce přiložte brusný kámen a stříhací nůž příliš neostřete. Jinak by mohlo dojít k nadměrnému zvýšení vůle nebo ke zkrácení životnosti stříhacího nože.

- Po montáži stříhacích nožů nastavte vůli stříhacích nožů podle části pro nastavení vůle stříhacích nožů.
- Po montáži stříhacích nožů naneste na stříhací nože olej podle části pro údržbu stříhacích nožů.
- Po montáži stříhacích nožů upravte hloubku řezu podle části pro nastavení hloubky řezu.

Dolní stříhací nůž

1. Nabruste dolní stříhací nůž brusným kamenem ve směru šipky podle obrázku.

► Obr.33: 1. Brusný kámen 2. Dolní stříhací nůž

2. Odstraňte otřepy ze zadní strany stříhacích nožů lehkým přiložením brusného kamene na stříhací nůž.

► Obr.34: 1. Brusný kámen

POZOR: Při ostření zadní strany stříhacího nože lehce přiložte brusný kámen a stříhací nůž příliš neostřete. Jinak by mohlo dojít k nadměrnému zvýšení vůle nebo ke zkrácení životnosti stříhacího nože.

- Po montáži stříhacích nožů nastavte vůli stříhacích nožů podle části pro nastavení vůle stříhacích nožů.
- Po montáži stříhacích nožů naneste na stříhací nože olej podle části pro údržbu stříhacích nožů.
- Po montáži stříhacích nožů upravte hloubku řezu podle části pro nastavení hloubky řezu.

ŘEŠENÍ POTÍŽÍ

Před žádostí o opravu proveďte nejprve prohlídku sami. Narazíte-li na problém, jenž v této příručce není vysvětlen, nepouštějte se do demontáže zařízení. Požádejte o pomoc některé z autorizovaných servisních středisek Makita, kde k opravám vždy používají náhradní díly Makita.

Problém	Pravděpodobná příčina (porucha)	Náprava
Stříhací nůž se po stisknutí spouště nepohybuje.	Akumulátor má nízkou kapacitu.	Nabijte akumulátor.
	Nářadí je vypnuté.	Zapněte nářadí.
	Spoušť je vadná.	Přestaňte nářadí ihned používat a předejte je k opravě v místním autorizovaném servisním středisku.
Stříhací nože se zasekly do větve.	Větve je příliš silná nebo příliš tvrdá.	Uvolněte spoušť a nářadí vypněte. Potom pomalu a rovně vytáhněte stříhací nože z větve.
Řez není hladký.	Stříhací nože jsou tupé.	Naostřete stříhací nože, nastavte vůli nožů a proveďte nastavení hloubky řezu.
	Stříhací nože jsou opotřebené.	Vyměňte stříhací nože.

VOLITELNÉ PŘÍSLUŠENSTVÍ

⚠ UPOZORNĚNÍ: Pro nářadí Makita popsané v tomto návodu doporučujeme používat následující příslušenství a nástavce. Při použití jiného příslušenství či nástavců může hrozit nebezpečí zranění osob. Příslušenství lze používat pouze pro stanovené účely.

Potřebujete-li bližší informace ohledně tohoto příslušenství, obraťte se na místní servisní středisko společnosti Makita.

- Horní stříhací nůž
- Dolní stříhací nůž
- Brusný kámen
- Originální akumulátor a nabíječka Makita

POZNÁMKA: Některé položky seznamu mohou být k nářadí přibaleny jako standardní příslušenství. Přibalené příslušenství se může v různých zemích lišit.

SONDERZUBEHÖR

⚠ VORSICHT: Die folgenden Zubehörteile oder Vorrichtungen werden für den Einsatz mit dem in dieser Anleitung beschriebenen Makita-Werkzeug empfohlen. Die Verwendung anderer Zubehörteile oder Vorrichtungen kann eine Verletzungsgefahr darstellen. Verwenden Sie Zubehörteile oder Vorrichtungen nur für ihren vorgesehenen Zweck.

Wenn Sie weitere Einzelheiten bezüglich dieser Zubehörteile benötigen, wenden Sie sich bitte an Ihre Makita-Kundendienststelle.

- Oberes Schermesser
- Unteres Schermesser
- Schleifstein
- Original-Makita-Akku und -Ladegerät

HINWEIS: Manche Teile in der Liste können als Standardzubehör im Werkzeugsatz enthalten sein. Sie können von Land zu Land unterschiedlich sein.

Makita Europe N.V. Jan-Baptist Vinkstraat 2,
3070 Kortenberg, Belgium

Makita Corporation 3-11-8, Sumiyoshi-cho,
Anjo, Aichi 446-8502 Japan

www.makita.com

885A13-979
EN, PL, HU, SK,
CS, UK, RO, DE
20221130