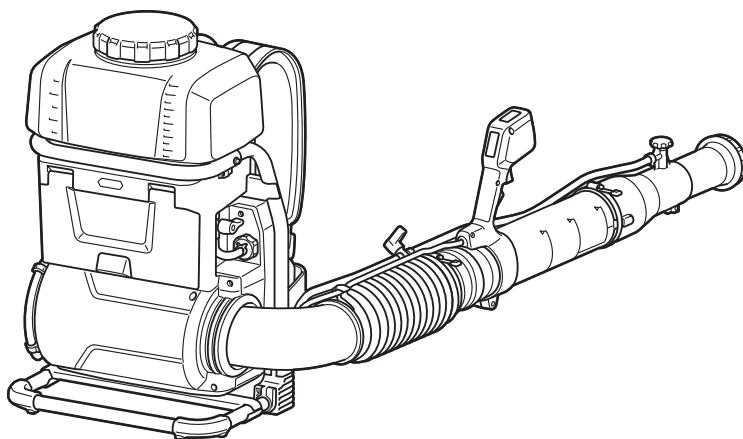
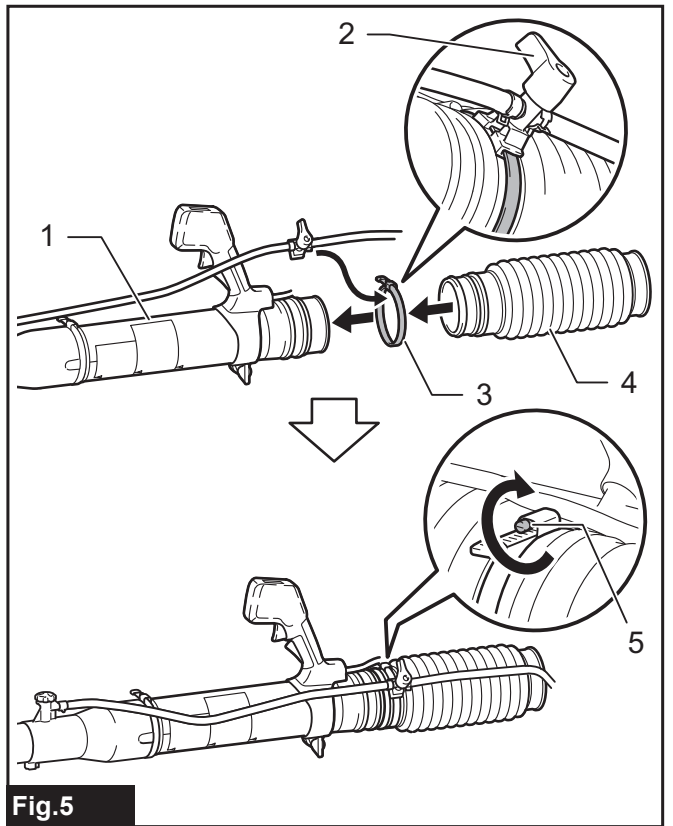
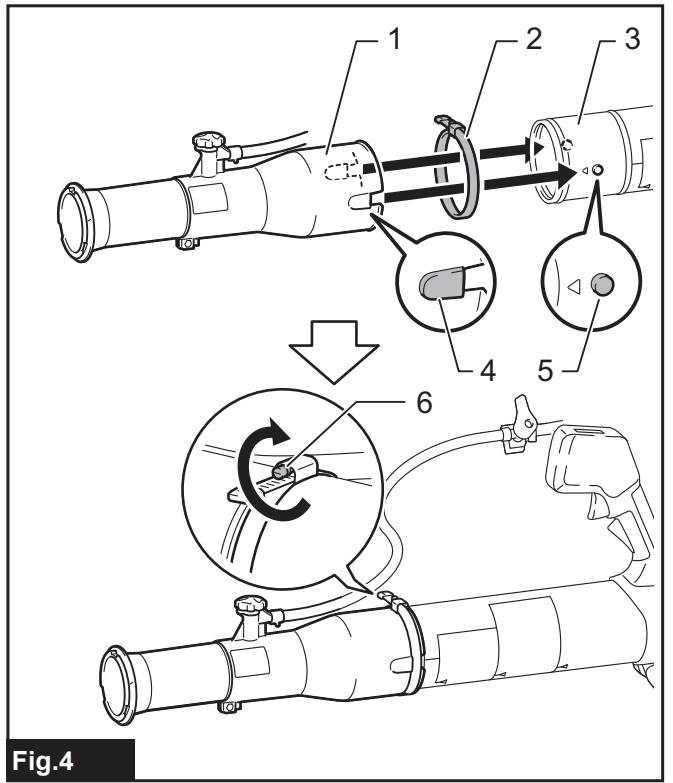
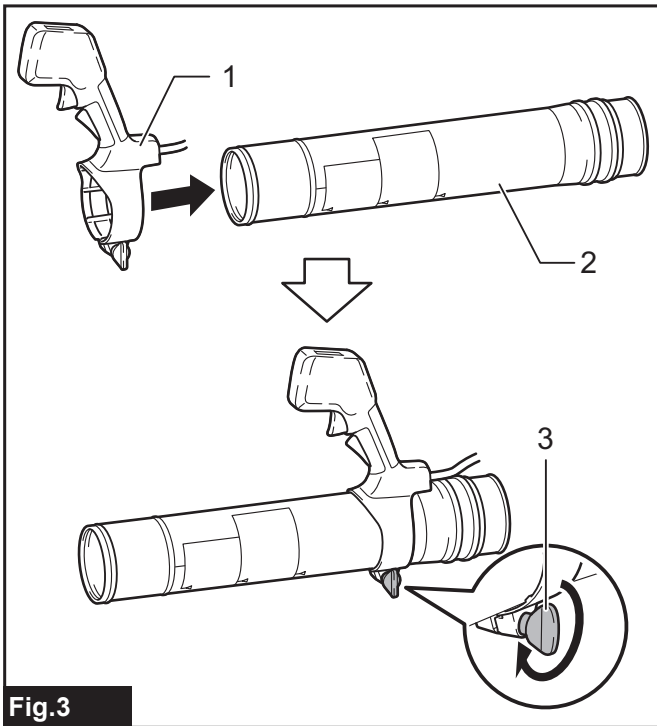
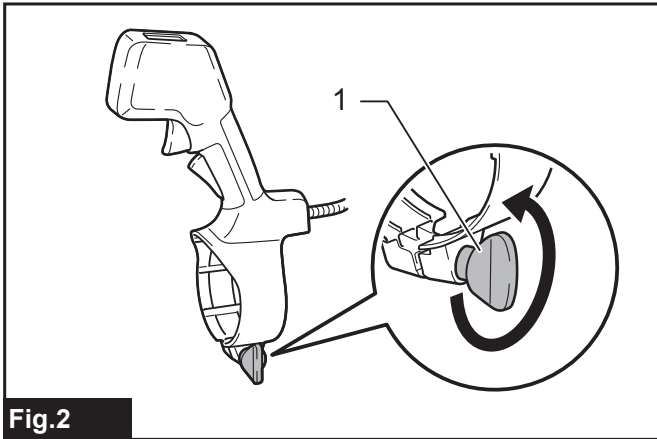
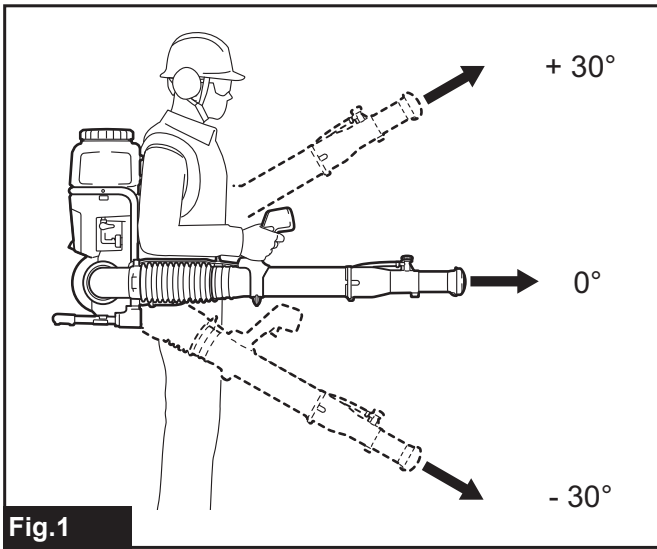




<b>EN</b>	<b>Cordless Backpack Mist Blower</b>	<b>INSTRUCTION MANUAL</b>	<b>10</b>
<b>PL</b>	<b>Zamglawiacz Akumulatorowy</b>	<b>INSTRUKCJA OBSŁUGI</b>	<b>22</b>
<b>HU</b>	<b>Akkumulátoros háti ködpermetező</b>	<b>HASZNÁLATI KÉZIKÖNYV</b>	<b>36</b>
<b>SK</b>	<b>Akkumulátorový postrekovač na plecia</b>	<b>NÁVOD NA OBSLUHU</b>	<b>49</b>
<b>CS</b>	<b>Akkumulátorový postřikovač přes ramena</b>	<b>NÁVOD K OBSLUZE</b>	<b>61</b>
<b>UK</b>	<b>Акумуляторний ранцевий обприскувач</b>	<b>ІНСТРУКЦІЯ З ЕКСПЛУАТАЦІЇ</b>	<b>73</b>
<b>RO</b>	<b>Pulverizator tip rucsac fără fir</b>	<b>MANUAL DE INSTRUCȚIUNI</b>	<b>87</b>
<b>DE</b>	<b>Akku-Rucksacksprühgerät</b>	<b>BETRIEBSANLEITUNG</b>	<b>100</b>

## PM001G





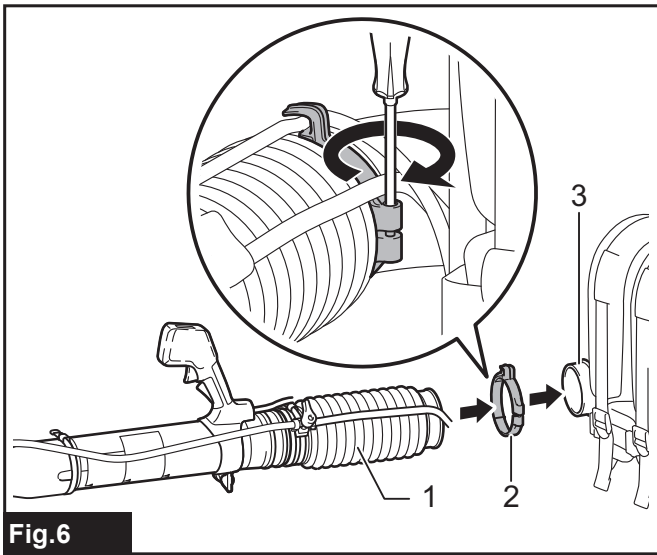


Fig. 6

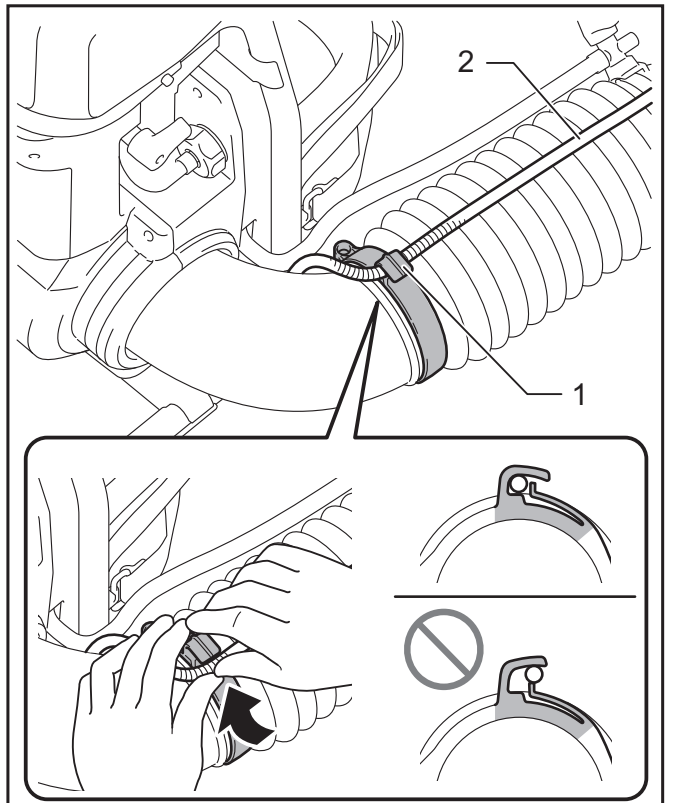


Fig. 8

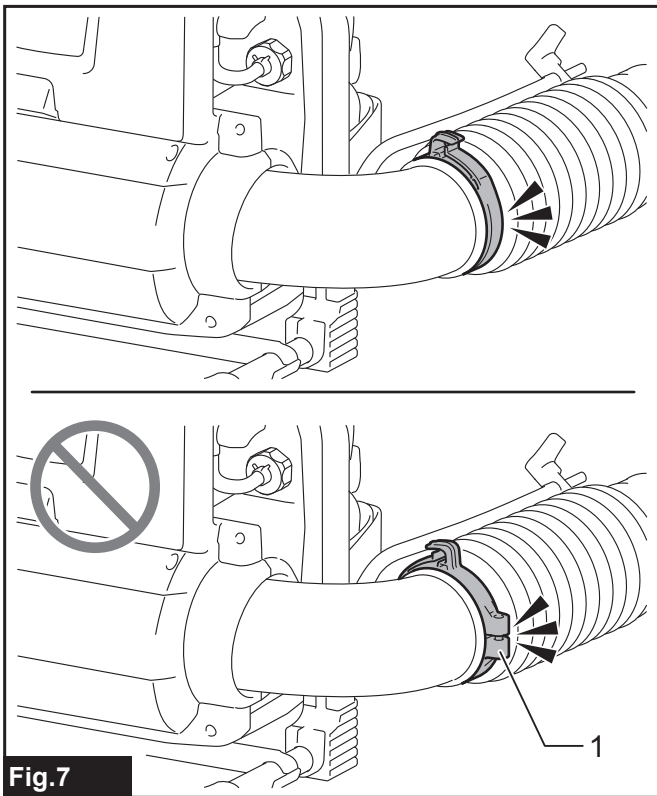


Fig. 7

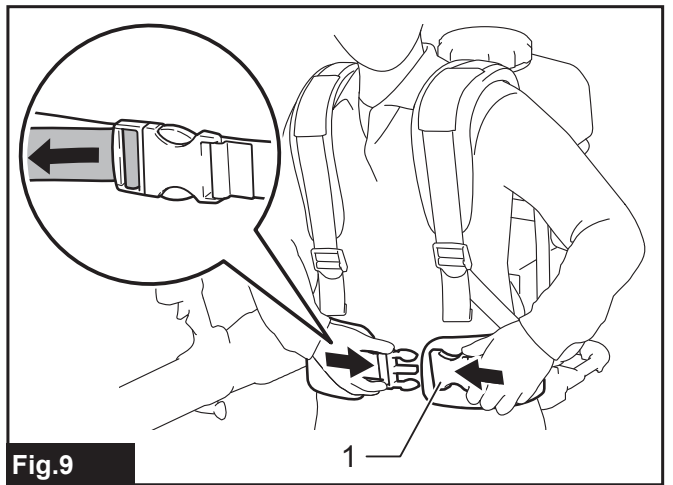


Fig. 9

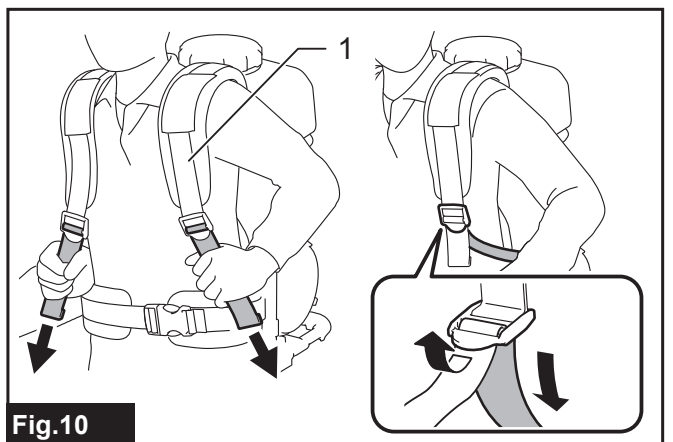
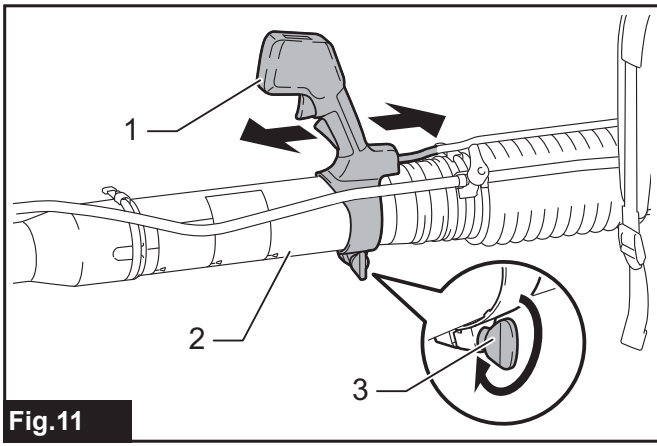
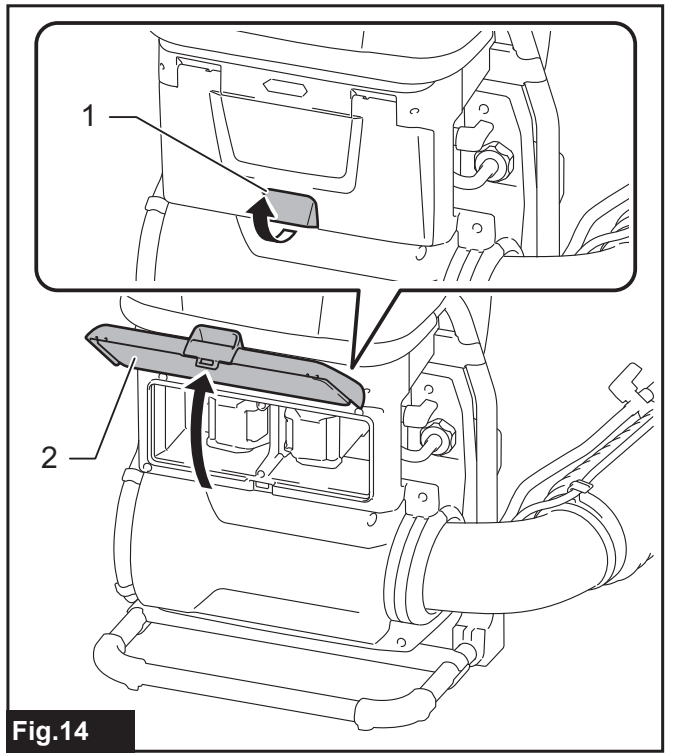


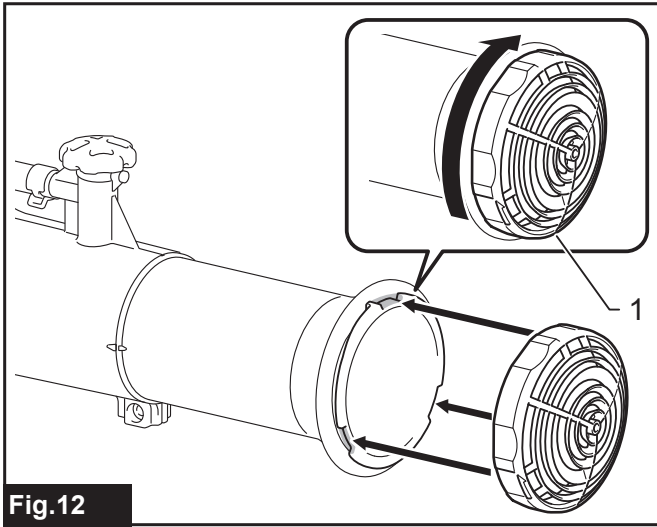
Fig. 10



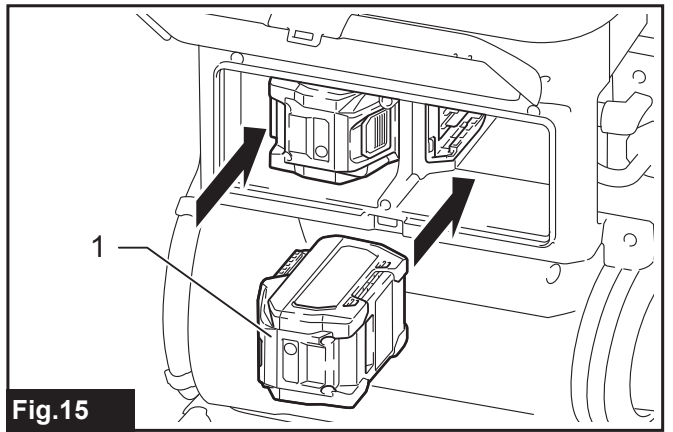
**Fig. 11**



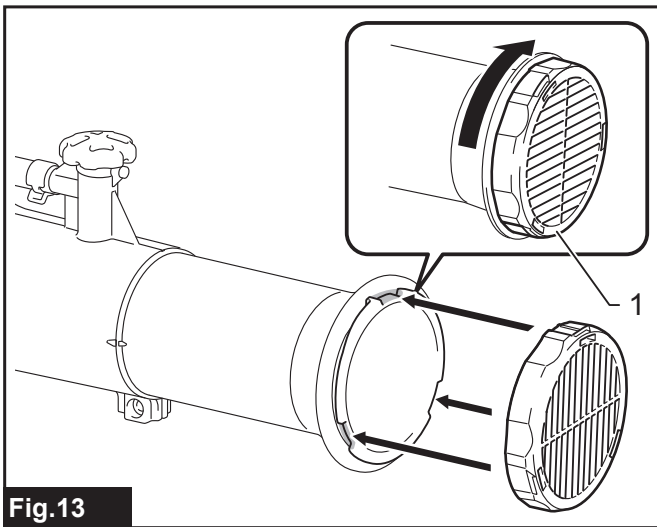
**Fig. 14**



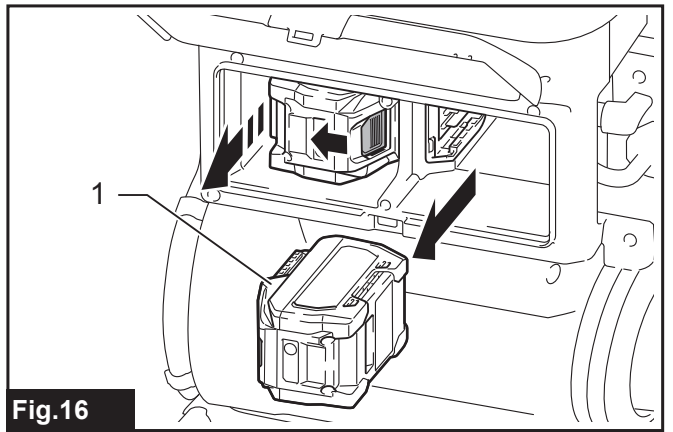
**Fig. 12**



**Fig. 15**



**Fig. 13**



**Fig. 16**

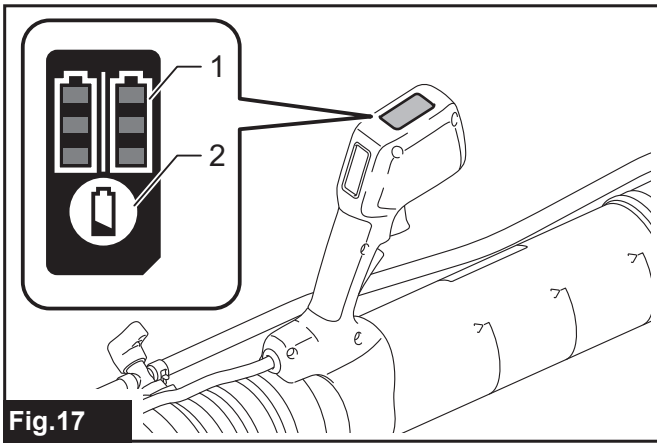


Fig. 17

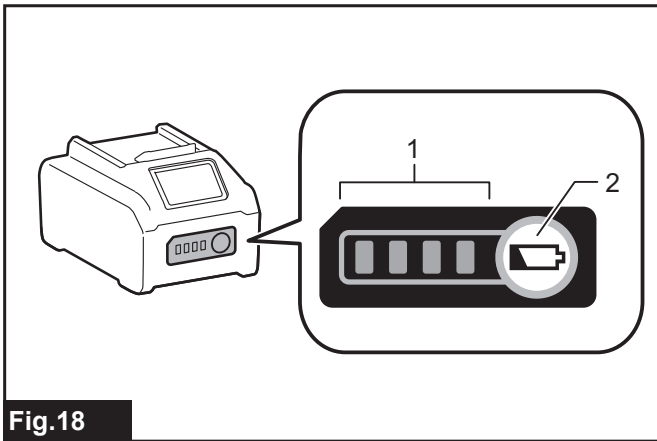


Fig. 18

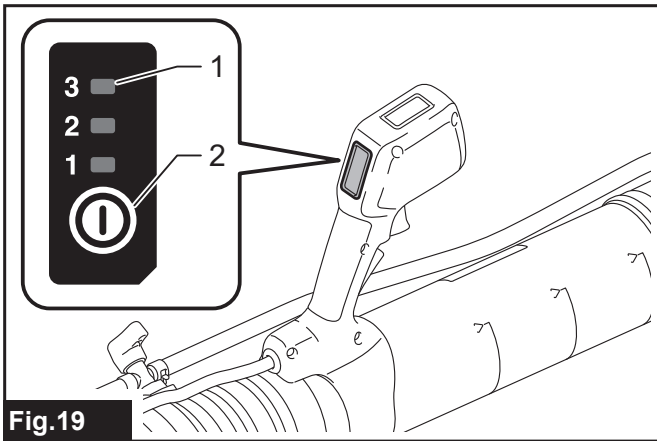


Fig. 19

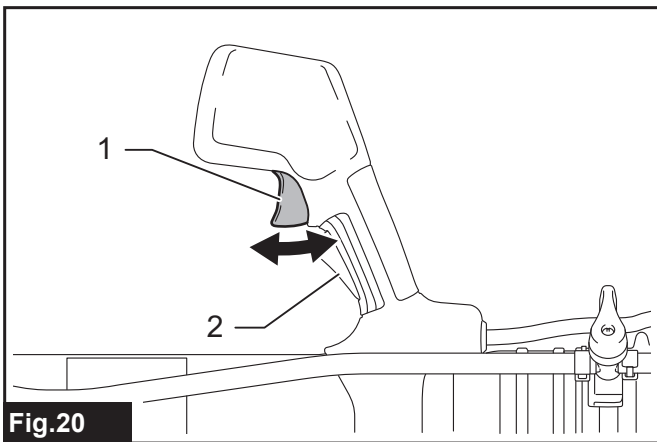


Fig. 20

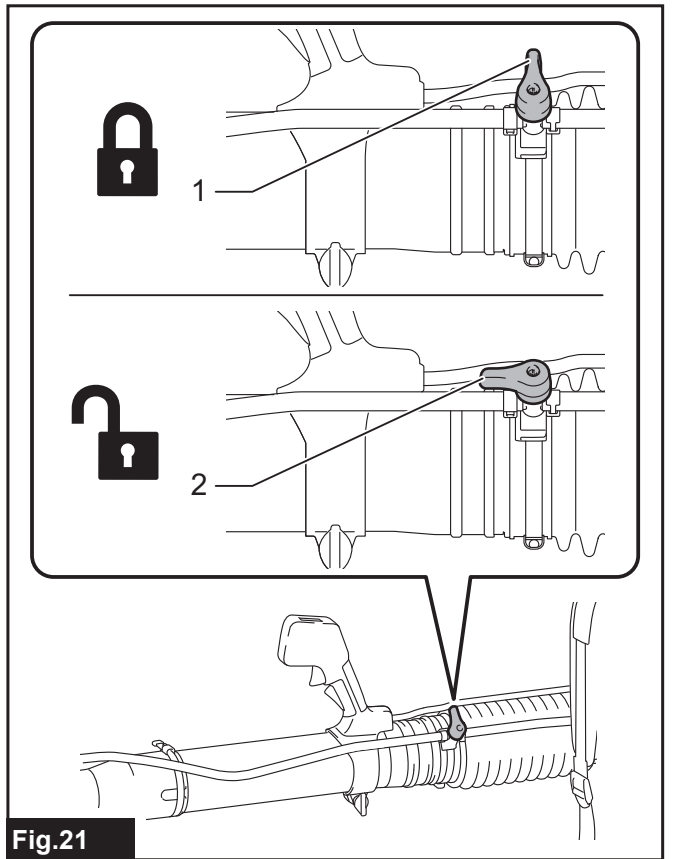


Fig. 21

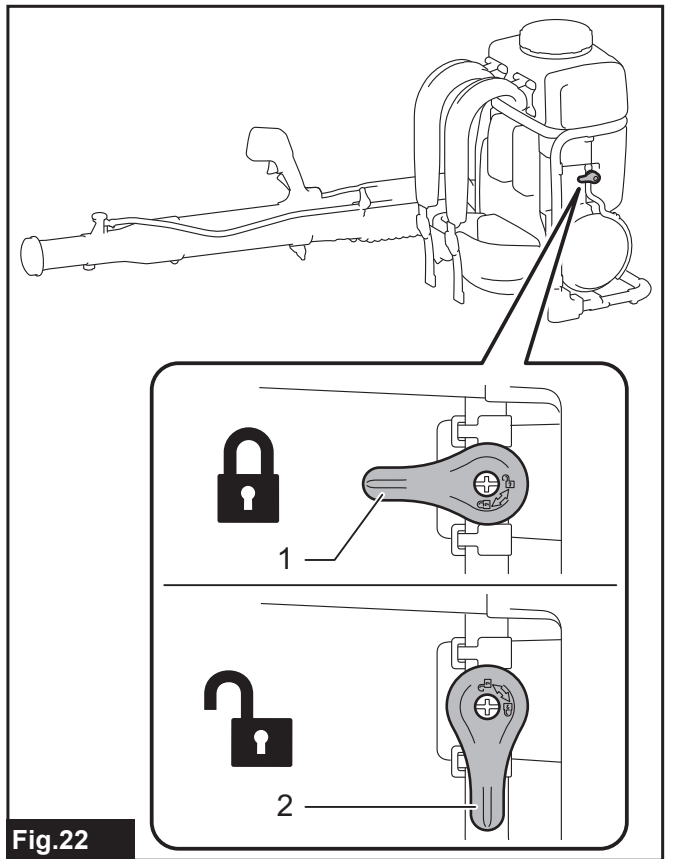
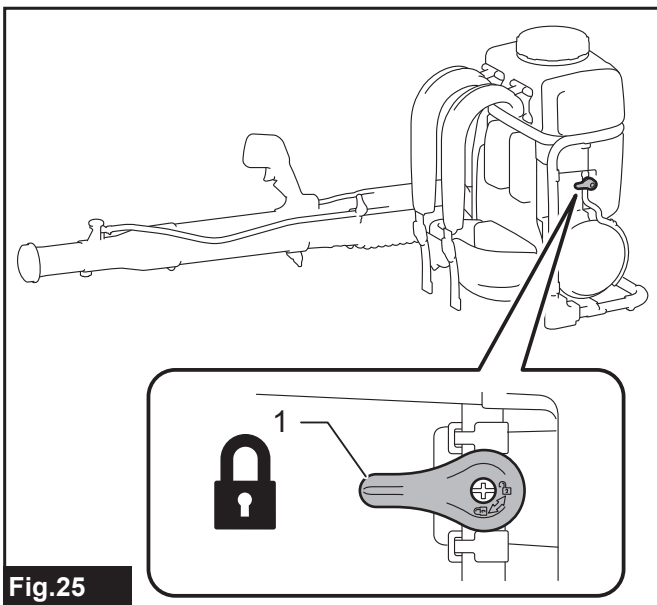
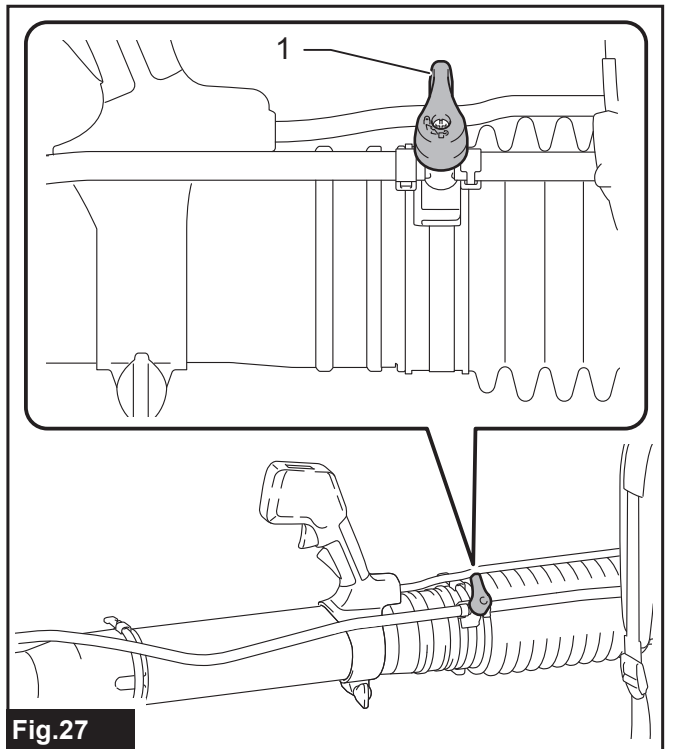
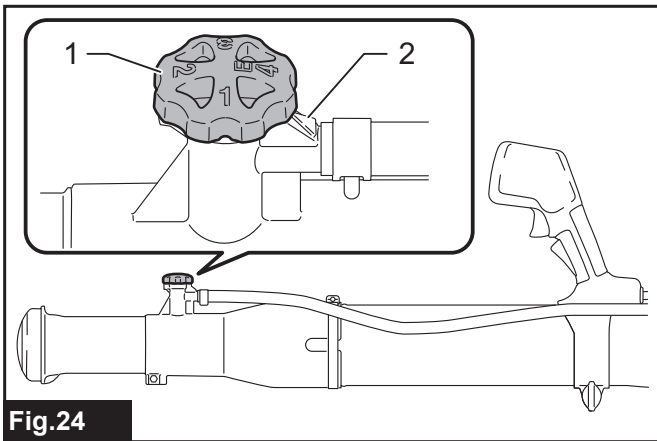
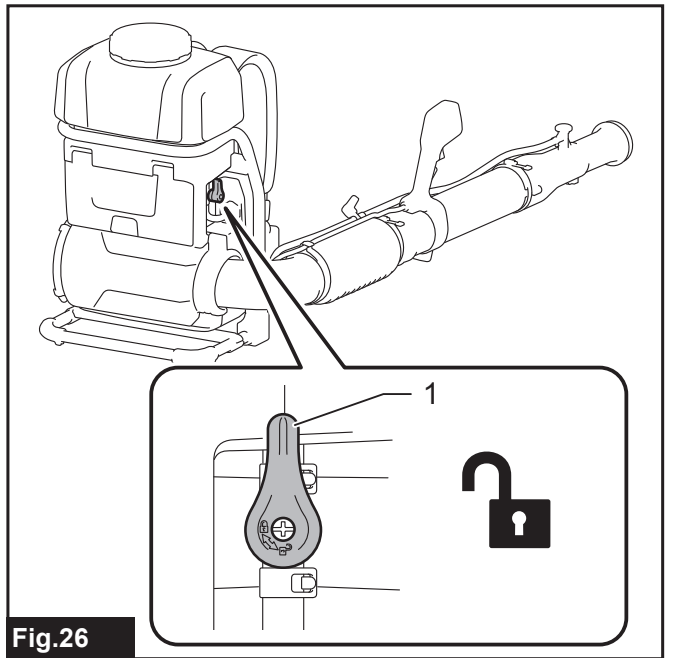
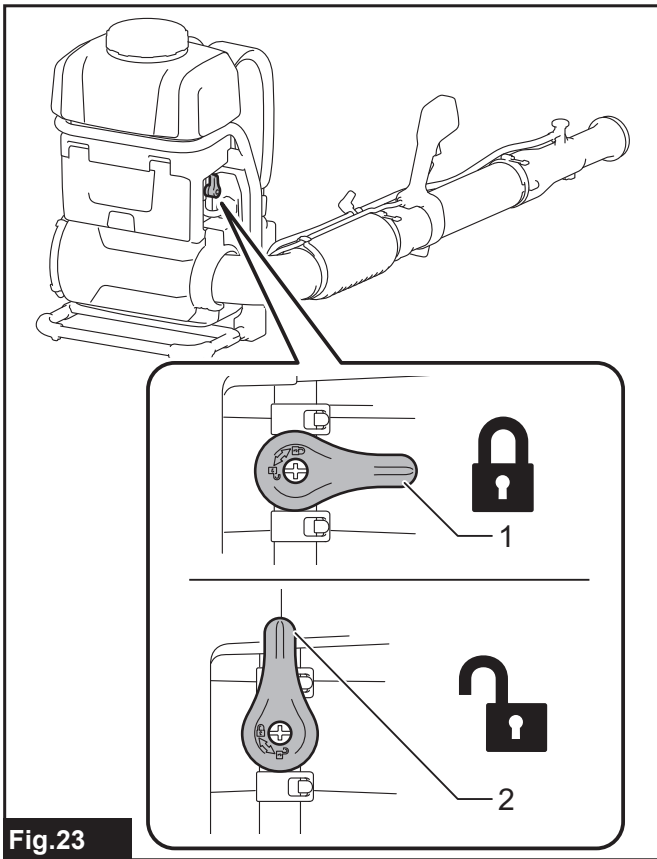
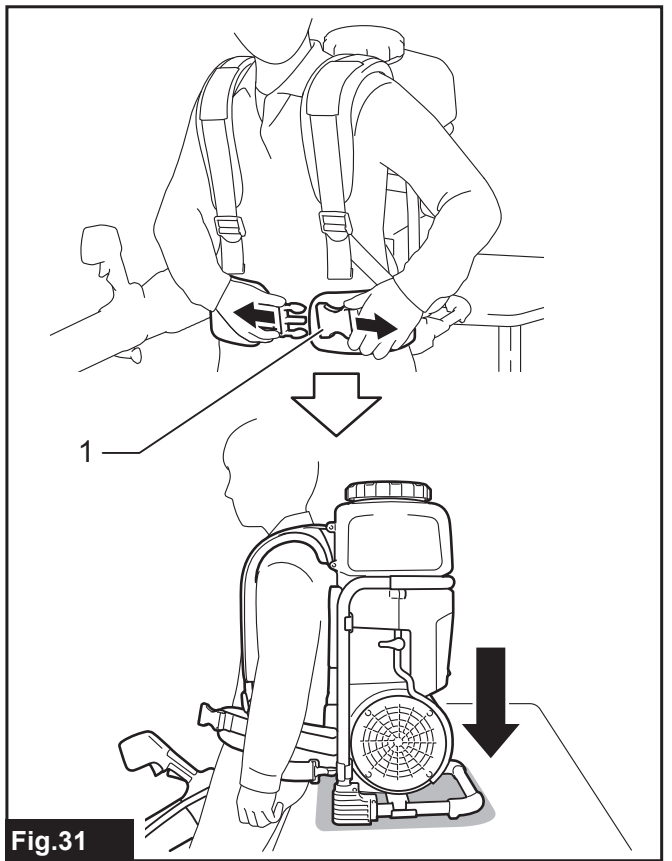
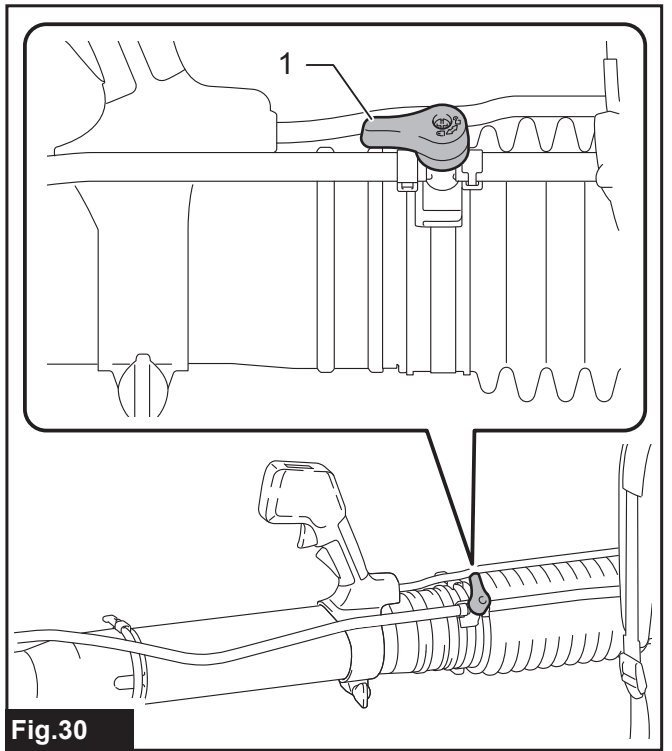
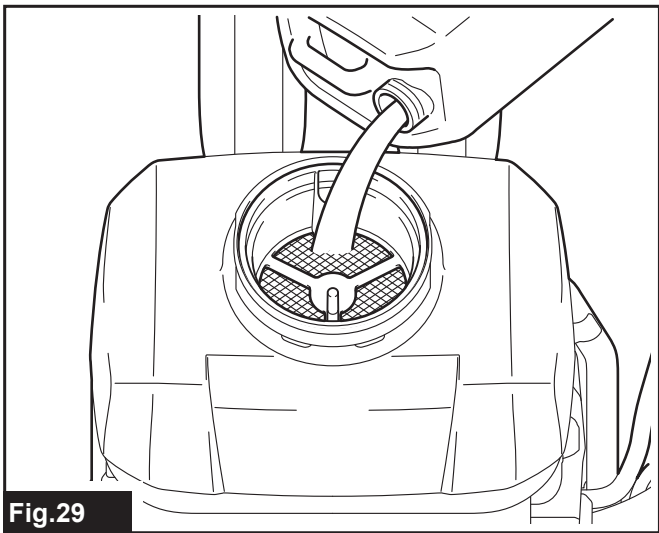
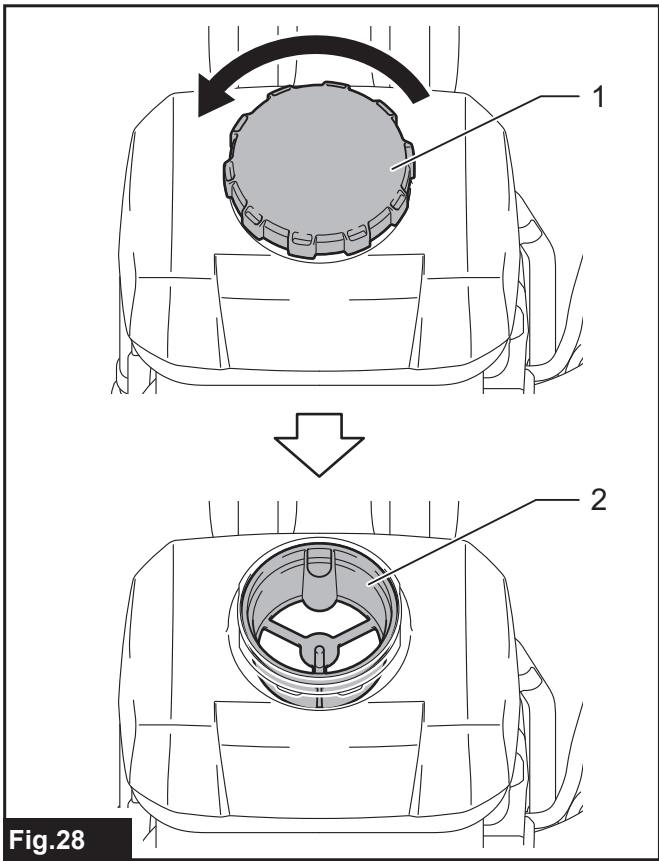


Fig. 22





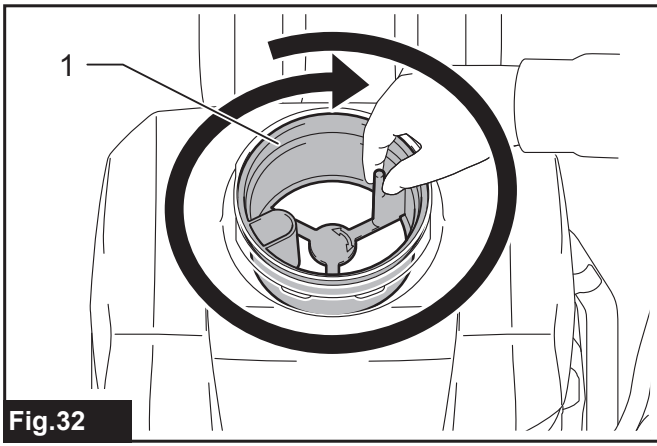


Fig.32

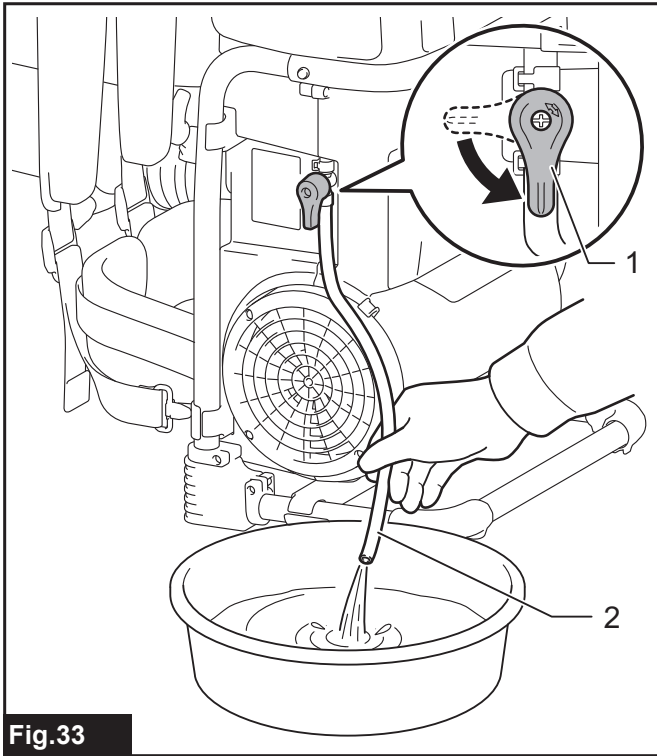


Fig.33

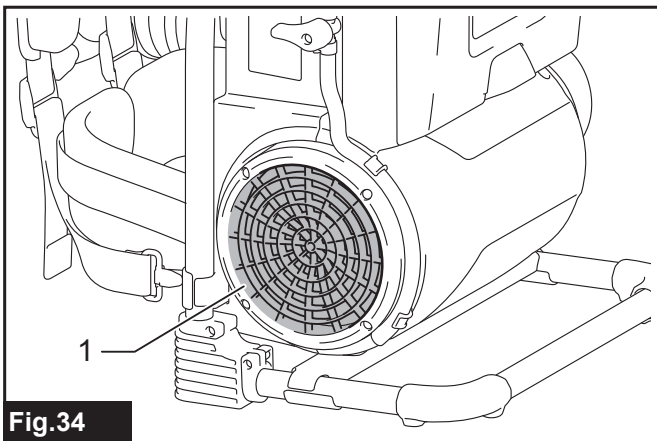


Fig.34

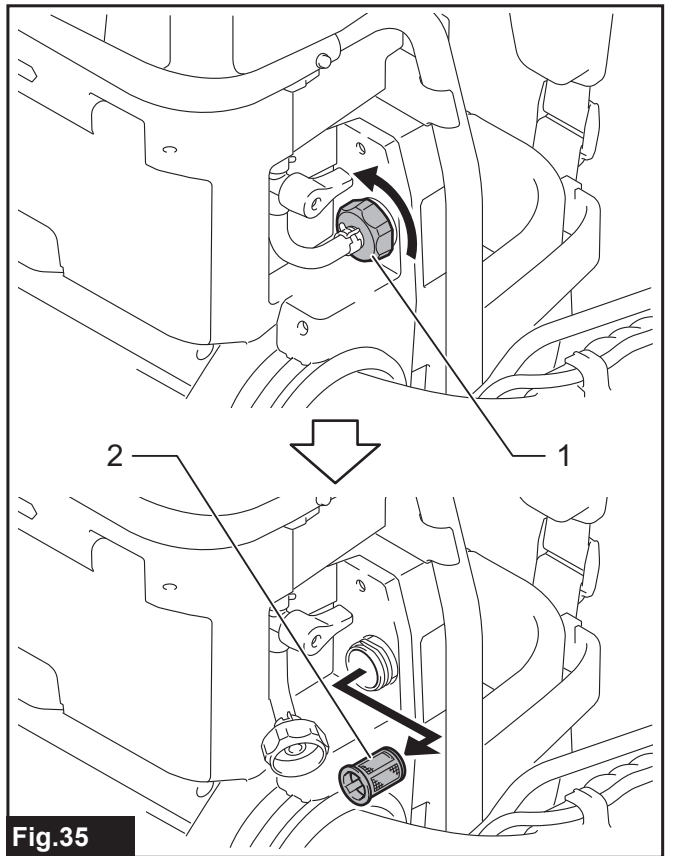


Fig.35

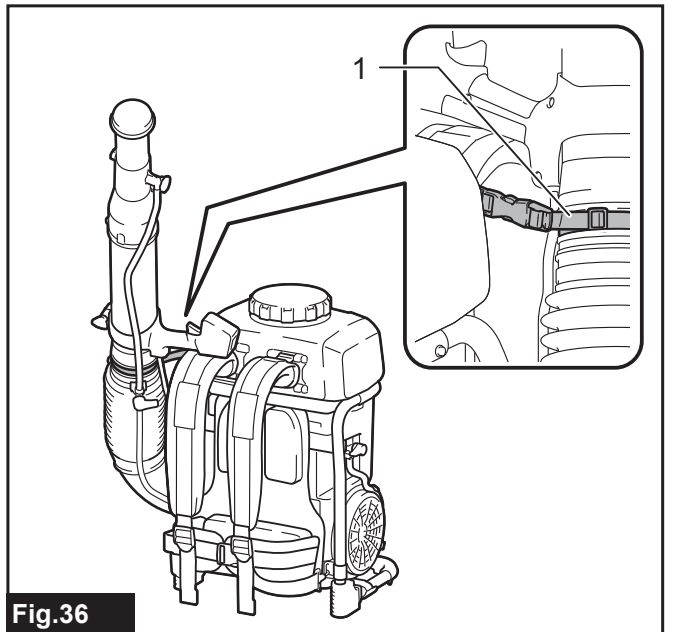


Fig.36

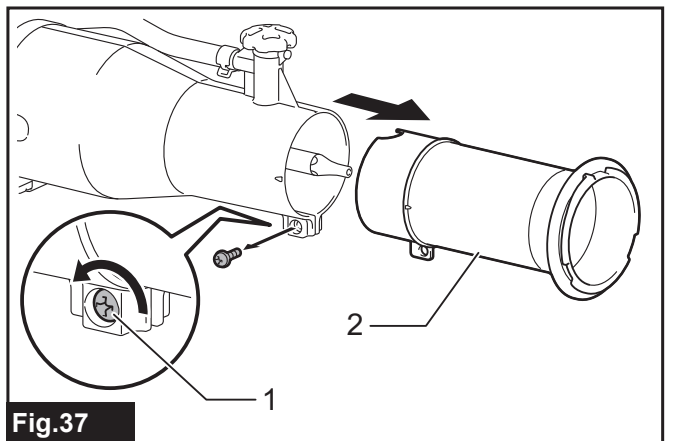
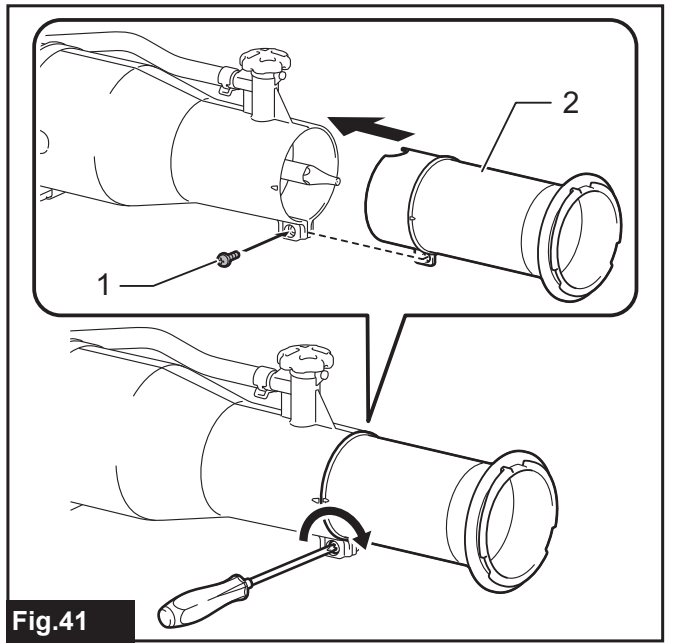
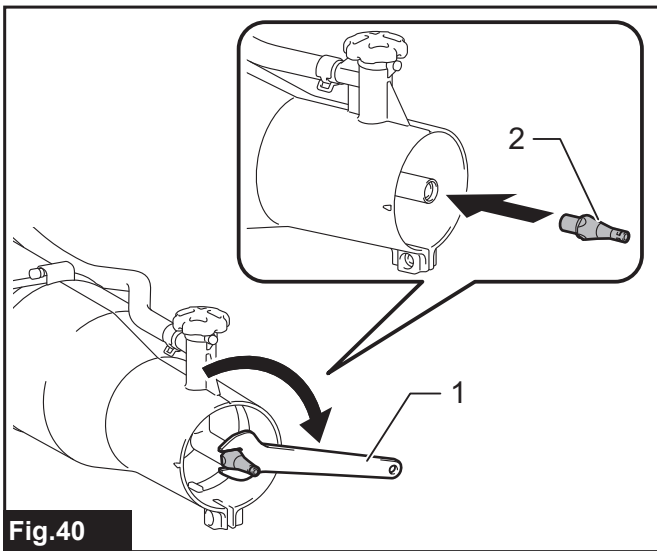
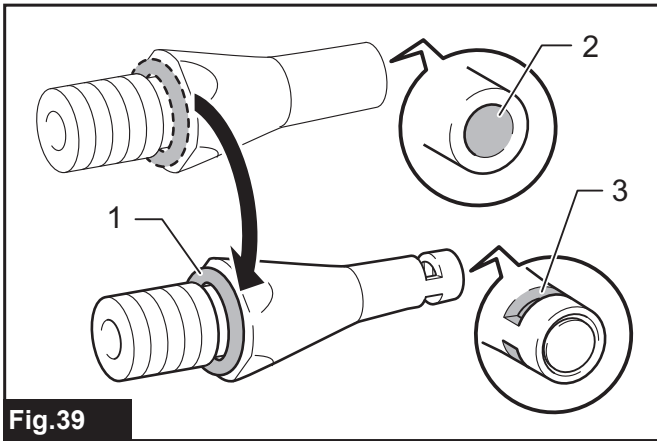
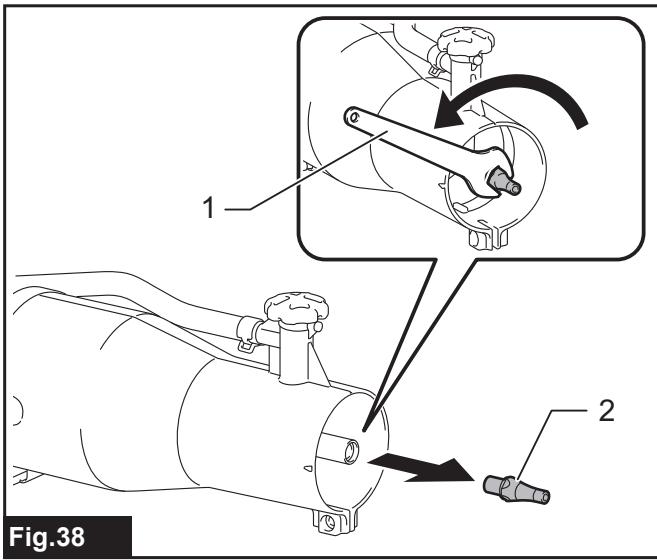


Fig.37





## SPECIFIKACE

<b>Model:</b>		<b>PM001G</b>
Výkon	Objem vzduchu	7,4 – 14,3 m <sup>3</sup> /min *1
	Rychlost vzduchu (průměrná)	28,0 – 53,0 m/s
	Rychlost vzduchu (maximální)	34,0 – 64,0 m/s
Objem nádrže		15 l
Objem celkových zbytků		50 ml nebo méně
Rozměry (D x Š x V) (s koncovou hubicí)		320 mm x 600 mm x 690 mm
Jmenovité napětí		36 V – 40 V DC max
Čistá hmotnost	*2	11,9 kg
	*3	13,2 – 15,7 kg
Stupeň ochrany		IPX4

- Vzhledem k neustálému výzkumu a vývoji zde uvedené technické údaje podléhají změnám bez upozornění.
- Specifikace se mohou pro různé země lišit.

\*1: Maximální rychlost proudění vzduchu je 858 m<sup>3</sup>/h.

\*2: Hmotnost při prázdné nádrži, bez akumulátorů, s trubkami, hubicí a popruhů.

\*3: Nejlehčí a nejtěžší kombinace hmotnosti dle normy EPTA-Procedure 01/2014. Hmotnost se může lišit v závislosti na nastavcích, včetně akumulátorů.

## Použitelný akumulátor a nabíječka

Akumulátor	BL4050F / BL4080F
Nabíječka	DC40RA / DC40RB / DC40RC

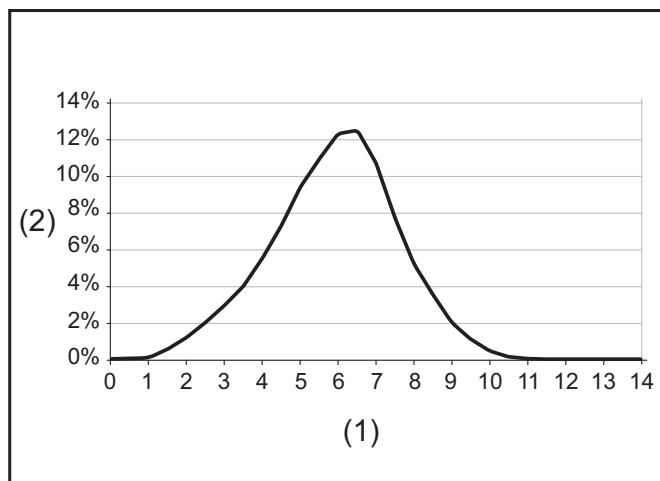
- V závislosti na regionu vašeho bydliště nemusí být některé akumulátory a nabíječky k dispozici.

**VAROVÁNÍ:** Používejte pouze výše uvedené akumulátory a nabíječky. Použití jiných akumulátorů a nabíječek může způsobit zranění a/nebo požár.

**VAROVÁNÍ:** Tento stroj nenapájejte přes kabel, například prostřednictvím přenosného akumulátoru.

## Specifikace stříkání

### Rozsah vodorovného stříkání



(1) Vzdálenost od přívodu průtoku (m) (2) Procento média naneseného na zem

## Velikost kapiček

### Velikost kapiček při standardní hubici

Nastavení stavěcího šroubu	Dv 0,1	Dv 0,5	Dv 0,9
1	22 µm	57 µm	112 µm
2	37 µm	102 µm	251 µm
3	40 µm	111 µm	267 µm
4	42 µm	115 µm	280 µm

### Velikost kapiček při hubici ULV

Nastavení stavěcího šroubu	Dv 0,1	Dv 0,5	Dv 0,9
1 – 4	14 µm	41 µm	85 µm

# Výstupní rychlost pro pracovní polohy

► Obr.1

## Výstupní rychlost při standardní hubici

Nastavení stavěcího šroubu	Úhel hubice		
	-30°	0°	30°
1	0,23 l/min	0,19 l/min	0,12 l/min
2	1,13 l/min	0,71 l/min	0,34 l/min
3	1,37 l/min	0,95 l/min	0,49 l/min
4	1,55 l/min	1,21 l/min	0,51 l/min


## Výstupní rychlost při hubici ULV


Nastavení stavěcího šroubu	Úhel hubice		
	-30°	0°	30°
1 – 4	0,05 l/min	0,04 l/min	0,03 l/min


**POZNÁMKA:** Hodnoty specifikací tohoto stříkání mohou záviset na podmínkách použití nebo okolní teplotě.


## Symbols

Níže jsou uvedeny symboly, se kterými se můžete při použití náradí setkat. Je důležité, abyste dříve, než s ním začnete pracovat, pochopili jejich význam.


 Bud'te obzvláště opatrní a dávejte pozor.


 Přečtete si návod k obsluze.


 Používejte ochranu zraku a sluchu.


 Používejte ochranu dýchacího ústrojí.


 Nevystavujte vlhkosti.


 Noste pevnou obuv s protiskluzovou podrážkou. Doporučujeme bezpečnostní obuv s ocelovou špičkou.


 Noste ochranné rukavice.

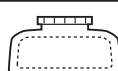
 Noste ochranný oděv.

 Nestříkejte v blízkosti přihlížejících osob.

 Nepřibližujte ruce k otáčejícím se částem.

 Pokud máte dlouhé vlasy, může dojít k nehodě kvůli jejich zaplétání.

 Nepracujte v blízkosti přihlížejících osob.

 Hmotnost při prázdné nádrži.



Hmotnost při plné nádrži.



Pouze pro země EU

Z důvodu přítomnosti nebezpečných součástí v zařízení mohou odpadní elektrické a elektronické zařízení, akumulátory a baterie negativně ovlivnit životní prostředí a lidské zdraví.

Elektrické a elektronické spotřebiče ani akumulátory nevyhazujte do domovního odpadu!

V souladu s evropskou směrnicí o odpadních elektrických a elektronických zařízeních, akumulátorech a bateriích a odpadních akumulátorech a bateriích, stejně jako jejím přizpůsobením ve vnitrostátním právu, by odpadní elektrická zařízení, baterie a akumulátory měly být uchovávány odděleně a měly by být odevzdány na vyhrazeném sběrném místě komunálního odpadu, které je provozováno v souladu s předpisy na ochranu životního prostředí. Toto je označeno symbolem přeškrtnuté popelnice na kolečkách, který je umístěn na zařízení.



Zaručená hladina akustického výkonu podle směrnice EU o hluku ve venkovním prostoru.



Hladina akustického výkonu podle nařízení australské vlády NSW o kontrole hluku

## Účel použití

Stroj je určen k postřikování.

## Hlučnost

Typická vážená hladina hluku (A) určená podle normy ISO22868:

Hladina akustického tlaku ( $L_{PA}$ ): 84,5 dB(A)

Hladina akustického výkonu ( $L_{WA}$ ): 103,3 dB (A)

Nejistota (K): 2,3 dB(A)

**POZNÁMKA:** Celková(é) hodnota(y) emisí hluku byla(y) změřena(y) v souladu se standardní zkušební metodou a dá se použít k porovnání náradí mezi sebou.

**POZNÁMKA:** Hodnotu(y) deklarovaných emisí hluku lze také použít k předběžnému posouzení míry expozice vibracím.

**VAROVÁNÍ:** Používejte ochranu sluchu.

**VAROVÁNÍ:** Emise hluku se při používání elektrického náradí ve skutečnosti mohou od deklarované(ých) hodnot(y) lišit v závislosti na způsobech použití náradí.

**VAROVÁNÍ:** Nezapomeňte stanovit bezpečnostní opatření na ochranu obsluhy podle odhadu expozice ve skutečných podmínkách použití. (Vezměte přitom v úvahu všechny části provozního cyklu, tj. kromě doby zátěže například doby, kdy je náradí vypnuté a kdy běží naprázdno.)

## Vibrace

Celková hodnota vibrací (vektorový součet tří os) určená podle normy ISO22867:

Pracovní režim: provoz bez zatížení

Emise vibrací ( $a_h$ ): 2,5 m/s<sup>2</sup> nebo méně

Nejistota (K): 1,5 m/s<sup>2</sup>

**POZNÁMKA:** Celková(é) hodnota(y) deklarovaných vibrací byla(y) změřena(y) v souladu se standardní zkušební metodou a dá se použít k porovnání nářadí mezi sebou.

**POZNÁMKA:** Celkovou(é) hodnotu(y) deklarovaných vibrací lze také použít k předběžnému posouzení míry expozice vibracím.

**VAROVÁNÍ:** Emise vibrací se při používání elektrického nářadí ve skutečnosti mohou od deklarované(ých) hodnot(y) lišit v závislosti na způsobech použití nářadí.

**VAROVÁNÍ:** Nezapomeňte stanovit bezpečnostní opatření na ochranu obsluhy podle odhadu expozice ve skutečných podmínkách použití. (Vezměte přitom v úvahu všechny části provozního cyklu, tj. kromě doby zátěže například doby, kdy je nářadí vypnuté a kdy běží naprázdno.)

## Prohlášení o shodě

*Pouze pro evropské země*

Prohlášení o shodě jsou obsažena v Příloze A tohoto návodu k obsluze.

## BEZPEČNOSTNÍ VÝSTRAHY

### Obecná bezpečnostní upozornění k elektrickému nářadí

**VAROVÁNÍ** Přečtěte si všechny bezpečnostní výstrahy i pokyny a prohlédněte si ilustrace a specifikace dodané k tomuto elektrickému nářadí. Nedodržení všech níže uvedených pokynů může vést k úrazu elektrickým proudem, požáru a/nebo vážnému zranění.

### Všechna upozornění a pokyny si uschovejte pro budoucí potřebu.

Pojem „elektrické nářadí“ v upozorněních označuje elektrické nářadí, které se zapojuje do elektrické sítě, nebo elektrické nářadí využívající akumulátory.

### Bezpečnostní varování k akumulátorovému postřikovači přes ramena

**VAROVÁNÍ:** Přečtěte si veškerá bezpečnostní upozornění a všechny pokyny. Zanedbání upozornění a pokynů může mít za následek úraz elektrickým proudem, vznik požáru nebo vážné zranění.

## Všechna upozornění a pokyny si uschovejte pro budoucí potřebu.

### Všeobecné pokyny

1. Pro zajištění správného a bezpečného provozu si uživatel musí přečíst tento návod k obsluze, porozumět mu a dodržovat jej, aby se seznámil s manipulací se strojem. Nedostatečně informovaný uživatel se v důsledku nesprávné manipulace vystavuje nebezpečí zranění sebe a ostatních osob.
2. Doporučuje se půjčovat stroj pouze osobám, které prokázaly svoje zkušenosti s postřikovači.
3. Děti a mladiství do 18 let nesmí stroj obsluhovat. Osoby starší 16 let se však mohou pro práci se strojem zaučovat, ale pouze pod přímým dohledem kvalifikovaného školitele.
4. Používejte pouze přípravky na ochranu rostlin, které jsou výrobcem výslovně schváleny pro použití s postřikovači a které splňují všechny platné bezpečnostní předpisy, normy a nařízení.
5. Všichni pracovníci obsluhy a údržby by měli být proškoleni a seznámeni se správnými postupy manipulace s používanými chemickými produkty, jakož i s předpisy pro likvidaci kapalných chemikálií.
6. Aby se snížilo riziko zranění při používání chemických produktů, noste při plnění, používání a čištění postřikovače vhodný ochranný oděv. Vždy dodržujte všechny pokyny výrobce chemikálií s ohledem na správnou ochranu očí, pokožky a dýchacího ústrojí.
7. Při použití toxických chemikálií může být nutné, aby obsluha a ostatní přihlížející používali správně nasazený respirátor pro používanou chemikálii. Viz štítek na chemikálii. Vdechování toxických chemikálií může způsobit vážné nebo smrtelné zranění.

### Zamýšlené použití stroje

1. Stroj je určen pouze k postřikování kapalných chemikálií a jiných kapalin k hubení škůdců a plevelů v ovocných, květinových a zeleninových zahradách, na stromy a keře a na jiné rostliny, jako je káva, tabák a bavlna. Je také užitečný pro údržbu mladých stromků pro omezování výskytu kůrovce a jiných škůdců a chorob rostlin. Nikdy jej nepoužívejte k jakémukoli jiným účelům.

### Školení

1. Pečlivě si přečtěte pokyny. Obeznamte se s ovládacími prvky a správným používáním stroje.
2. Nikdy nedovolte, aby stroj používaly děti, osoby s omezenými fyzickými, smyslovými či duševními schopnostmi nebo s nedostatečnými zkušenostmi a znalostmi, ani osoby neobeznámené s těmito pokyny. Věk obsluhy může být omezen místními předpisy.
3. Se strojem nikdy nepracujte v blízkosti osob, zvláště pak dětí a domácích zvířat.
4. Pamatujte, že za nehody nebo ohrožení jiných osob a jejich majetku odpovídá obsluha či uživatel.

## Příprava

1. Při práci se strojem vždy noste pevnou obuv a dlouhé kalhoty.
2. Nenoste volné oděvy nebo šperky, které by mohly být nasáty do přívodu vzduchu. Dejte pozor, aby se vaše dlouhé vlasy nedostaly do přívodů vzduchu.
3. Doporučujeme použití obličejové masky, abyste se vyhnuli podráždění způsobenému prachem.
4. Při obsluze stroje vždy noste neklouzavou ochrannou obuv. Bezpečnostní obuv s uzavřenou špičkou a neklouzavou podrážkou sníží nebezpečí zranění.
5. Při práci se strojem vždy používejte gumové / chemikáliím odolné rukavice a gumové / chemikáliím odolné boty.

## Manipulace s chemikáliemi

1. Některé chemikálie mohou obsahovat toxické a/nebo žíravé látky. Takové chemikálie mohou být nebezpečné a způsobit vážné nebo smrtelné zranění osob a zvířat a/nebo vážné poškození rostlin a životního prostředí. Zamezte přímému styku s chemikáliemi. Dodržujte pokyny výrobce chemikálií, pokud jde o jakýkoli styk s jeho produktem.
2. Před smícháním nebo použitím chemikálie a před uskladněním nebo likvidací si přečtěte štítek výrobce a návod k obsluze. Neopatrné nebo nesprávné použití může způsobit vážné nebo smrtelné zranění.
3. Před použitím si pečlivě přečtěte štítky na nádobách s chemikáliemi. Chemikálie jsou klasifikovány do kategorií toxicity. Každá kategorie má své jedinečné charakteristiky manipulace. Seznamte se s charakteristikami kategorie chemikálie, kterou používáte. Chemikálie mohou používat pouze osoby proškolené v manipulaci s nimi a v odpovídajících opatřeních první pomoci.
4. Chemikálie mohou být při nesprávném použití škodlivé pro osoby, zvířata a životní prostředí. Je vhodné nepoužívat se strojem některé chemikálie, které jsou žíravé, korozivní nebo jedovaté.
5. Míchejte jen kompatibilní pesticidy. Nesprávné směsi mohou vytvářet toxické výpary. Při manipulaci s chemikáliemi a jejich postřikování se ujistěte, že pracujete v souladu s místními pravidly a směrnice ochrany životního prostředí. Neprovádějte postřik za větrného počasí. Pro ochranu životního prostředí používejte pouze doporučené dávkování.
6. Při manipulaci s chemikáliemi nebo při provádění postřiku se vyhýbejte otevírání úst, jako např. při požívání potravy, pití nebo kouření. Nikdy nefoukejte skrz hubice, hadičky, trubky nebo jiné součásti. Vždy manipulujte s chemikáliemi v dobře větraném prostoru a noste vhodný ochranný oděv a bezpečnostní vybavení.
7. Neskladujte ani nepřeppravujte chemikálie společně s potravinami, nápoji nebo léky a nikdy znovu nepoužívejte nádobu na chemikálie pro jiné účely. Nepřenášejte kapalné chemikálie do jiných nádob, zejména nádob na potraviny a/ nebo nápoje.

8. Mějte štítek produktu připravený k přečtení nebo ukázání osobám, s nimiž se radíte. Okamžitě vyčistěte všechny rozlité chemikálie. V případě náhodného styku nebo požití chemikálií nebo v případě kontaminace oděvu přerušete práci pracovat a okamžitě se řiďte pokyny výrobce chemikálie. Pokud si nejste jisti, co dělat, okamžitě požádejte o radu lékaře nebo toxikologické centrum.
9. Veškeré zbytky likvidujte v souladu se zákony a předpisy v oblasti vašeho bydliště.
10. Uchovávejte chemikálie mimo dosah dětí, jiných neoprávněných osob a zvířat. Pokud chemikálie nepoužíváte, skladujte je na bezpečném a uzamčeném místě. Pro správné skladování dodržujte doporučení výrobce.

## Příprava chemikálií

1. Připravte chemické roztoky podle pokynů výrobce chemikálií.
2. Připravte si pouze tolik roztoku pro danou práci, aby nezbyl žádný roztok.
3. Chemikálie míchejte pouze podle pokynů. Nesprávné směsi mohou vytvářet toxické výpary či výbušné směsi.
4. Nikdy nestříkejte neředěné chemikálie.
5. Připravte roztok a nádobu plňte venku pouze na dobře větraném místě.

## Skladování chemikálií

1. Neskladujte postřikový roztok v nádobě déle než jeden den.
2. Postřikový roztok vždy skladujte a přepravujte pouze ve schválených nádobách.
3. Nikdy neskladujte ani nepřeppravujte postřikový roztok v nádobách určených pro potraviny, nápoje nebo krmivo pro zvířata.
4. Neskladujte ani nepřeppravujte postřikový roztok s potravinami, nápoji nebo krmivem pro zvířata.
5. Uchovávejte postřikový roztok mimo dosah dětí, jiných neoprávněných osob a zvířat.
6. Postřikový roztok skladujte na uzamčeném místě zabezpečeném proti neoprávněnému použití.

## Likvidace chemikálií

1. Nikdy nevyhazujte zbytky chemikálií nebo kontaminované oplachové roztoky do vodních toků, výpustí, kanalizací, pouličních žlabů, průlezů a podobně.
2. Při likvidaci kontaminovaného oplachu dodržujte všechny platné zákony, předpisy a nařízení.
3. Přesně dodržujte bezpečnostní pokyny výrobce chemikálií.

## Plnění nádrže

1. Ujistěte se, že vypouštěcí páčka a páčka hubice jsou zavřené.
2. Před použitím postřikovače s chemikáliemi naplňte nádrž čerstvou vodou, abyste se ujistili, že jste ji správně sestavili, a nacvičte si postřik. V tuto chvíli také zkontrolujte, zda nedochází k úniku. Jakmile se důkladně seznámíte s provozem postřikovače, dodržujte normální provozní postupy.

3. Nádrž plňte v dobře větraných prostorách nebo venku.
4. V postřikovači nepoužívejte hořlavé látky, které mohou způsobit výbuch s vážným nebo smrtelným zraněním.
5. V postřikovači nepoužívejte žíravé nebo korozivní materiály, které by mohly stroj poškodit.
6. Nepoužívejte kapaliny s teplotou vyšší než 50 °C (122 °F), abyste snížili riziko popálení a poškození stroje.
7. Chcete-li nádrž naplnit, umístěte postřikovač na rovnou plochu. Abyste snížili riziko kontaminace okolního prostředí, dávejte pozor, abyste nádrž nepřeplnili chemickým roztokem.
8. Abyste snížili riziko zranění, neplňte nádrž, když máte stroj na zádech.
9. Pokud plníte nádobu na roztok hadicí připojenou k centrálnímu přívodu vody, ujistěte se, že konec hadice je mimo roztok, abyste snížili riziko zpětného toku.
10. Vypočítejte správné množství chemického roztoku tak, aby bylo spotřebováno najednou a v nádrži nezůstal žádný roztok.
11. Po naplnění pevně utáhněte uzávěr nádrže.
12. Při doplňování a během provozu kontrolujte těsnost. Únik z nádrže nebo uvolněné armatury by mohl nasáknout váš oděv a dostat se do styku s pokožkou.
13. Naplňte nádrž kapalinou podle velikosti těla nebo síly pracovníka.
12. Se strojem nepracujte v blízkosti otevřených oken apod.
13. Doporučujeme pracovat se strojem pouze v rozumné době – ne brzy z rána nebo pozdě večer, kdy by nářadí mohlo rušit ostatní.
14. Pokud stroj zasáhne případné cizí předměty nebo začne vydávat neobvyklý hluk či vibrace, okamžitě jej vypněte. Než stroj znovu spustíte, vyjměte ze stroje akumulátory a zkontrolujte, zda nebyl stroj poškozen. Jestliže došlo k poškození stroje, požádejte místní servisní středisko společnosti Makita o opravu.
15. Do vstupu sání nebo výstupu postřikovače nestrkejte prsty ani jiné předměty.
16. Zamezte neúmyslnému uvedení do chodu. Před vložením akumulátorů, zvedáním či přenášením stroje se ujistěte, že je přepínač ve vypnuté poloze. Přenášení stroje s prstem na přepínači nebo připojování ke zdroji energie se zapnutým přepínačem může způsobit úraz.
17. Nepracujte se strojem v blízkosti hořlavých materiálů.
18. Se strojem nepracujte delší dobu v prostředí s nízkou teplotou.
19. Nepoužívejte stroj, pokud hrozí nebezpečí blesku.
20. Při používání stroje v blátivém terénu, na mokřím svahu nebo na kluzkém povrchu dbejte na to, abyste stáli pevně.
21. Nepoužívejte stroj za špatného počasí, když je zhoršená viditelnost. V opačném případě může dojít k pádu nebo nesprávnému provozu z důvodu nízké viditelnosti.

#### Obsluha

1. Vypněte stroj, vyjměte akumulátory a ujistěte se, že se všechny pohyblivé díly zcela zastavily,
  - kdykoli se od stroje vzdálíte,
  - před uvolňováním zablokování,
  - před kontrolou, čištěním či prováděním prací na stroji,
  - kdykoli začne stroj neobvykle vibrovat.
2. Se strojem pracujte pouze za denního světla nebo při dostatečném umělém osvětlení.
3. Vždy udržujte správné postavení a rovnováhu a nepřeceňujte vlastní schopnosti.
4. Při práci ve svahu vždy dávejte pozor, kam šlapete.
5. Krácejte – nikdy neběhejte.
6. Zajistěte, aby všechny přívody chladicího vzduchu byly prosté nečistot.
7. Nikdy neprovádějte postřik směrem k přihlížejícím osobám.
8. Pracujte se strojem v doporučené poloze a na pevném povrchu.
9. Nepracujte se strojem ve výškách.
10. Při používání stroje nikdy nemiřte hubicí na nikoho v blízkosti.
11. Nikdy neblokujte vstup sání a/nebo výstup postřikovače.
  - Při provozu v prašném prostředí dávejte pozor, abyste neblokovali vstup sání nebo výstup postřikovače prachem či nečistotami.
  - Nepoužívejte jiné hubice, než hubice dodané společností Makita.
22. Stroj neponořujte do kaluže.
23. Nenechávejte stroj venku za deště bez dozoru.
24. Nepoužívejte stroj ve sněhu.
25. Během provozu udržujte kabel mimo překážky. Jestliže se kabel zachytí za nějakou překážku, může to způsobit vážné zranění.
26. Nepracujte při teplotách pod bodem mrazu, protože kapalina v nádrži může zamrznout.

#### Po použití

1. Po postřiku nebo manipulaci s chemikáliemi se vždy důkladně umyjte mýdlem a vodou. Ihned se osprchujte a veškerý ochranný oděv vyperte odděleně od ostatních věcí. Dodržujte všechna další doporučení výrobce chemikálií.
2. Po každém použití vyprázdněte, vypláchněte a vyčistěte nádrž a sítko. To pomáhá zabránit krystalizaci roztoku, která by mohla později způsobit ucpání a chemické poškození stroje. Kromě toho mohou mít zbytkové chemikálie nežádoucí účinky během následného postřiku jiným typem chemikálie (např. zbytkový herbicid může poškodit nebo zabít rostliny postřikované pesticidem).
3. Neskladujte stroj s postřikovým roztokem v nádrži.

#### Údržba a skladování

1. Všechny matice, šrouby a vruty udržujte dotažené – zajistíte tak bezpečnou provozuschopnost stroje.

2. Pokud jsou díly opotřebené nebo poškozené, vyměňte je za díly dodané společností Makita.
3. Uložte stroj na suché místo mimo dosah dětí.
4. Když stroj zastavíte, abyste jej zkontrolovali, opravili, uskladnili nebo vyměnili příslušenství, vypněte stroj, ujistěte se, že se všechny pohyblivé díly zcela zastavily, a vyjměte akumulátory. Nechte stroj zchladnout, než na něm budete provádět jakékoli práce. O stroj se pečlivě starejte a udržujte jej čistý.
5. Před skladováním nechte stroj vždy vychladnout.
6. Stroj nevystavujte dešti. Stroj skladujte ve vnitřních prostorech.
7. Když stroj zvedáte, nezapomeňte ohnout kolena a dávejte pozor, abyste si neporanili záda.
8. Při mytí stroje nenechte vodu vniknout do elektrického mechanismu jako například do baterie, motoru a svorek.
9. Při skladování stroje se vyvarujte přímého slunečního svitu a deště a uložte jej na místo, které se nezahřívá ani nevlhne.
10. Při přenášení stroje se ujistěte, že držíte stroj pevně.
11. Při přenášení stroje dbejte na to, aby se kabel nezachytil o překážky.

#### Práce s akumulátorovým nářadím a péče o něj

1. Nabíjení provádějte pouze pomocí nabíječky určené výrobcem. Nabíječka vhodná pro jeden typ akumulátoru může při použití s jiným akumulátorem vést ke vzniku nebezpečí požáru.
2. Elektrické nářadí používejte pouze s určenými akumulátory. Použití jiných akumulátorů může vyvolat nebezpečí zranění a požáru.
3. Pokud akumulátor nepoužíváte, udržujte jej mimo dosah jiných kovových předmětů, jako jsou kancelářské sponky, mince, klíče, hřebíky, šrouby nebo jiné malé kovové předměty, které mohou propojit svorky akumulátoru. Zkratování svorek akumulátoru může způsobit popáleniny nebo požár.
4. Při hrubém zacházení může z akumulátoru uniknout elektrolyt. Vyvarujte se styku s ním. Pokud dojde k náhodnému kontaktu, omyjte zasažené místo vodou. Pokud elektrolyt zasáhne oči, vyhledejte lékařskou pomoc. Elektrolyt uniklý z akumulátoru může způsobit podráždění nebo popálení pokožky.
5. Nepoužívejte poškozený nebo upravený akumulátor nebo nářadí. U poškozených nebo upravených akumulátorů může dojít k neočekávanému chování, které může mít za následek požár, výbuch nebo riziko poranění.
6. Akumulátor nebo nářadí nevystavujte ohni nebo vysokým teplotám. Při vystavení žáru ohně nebo teplotám nad 130 °C může dojít k výbuchu.
7. Postupujte dle nabíjecích pokynů a akumulátor nebo nářadí nenabíjejte mimo teplotní rozsah specifikovaný v pokynech. Nesprávné nabíjení při teplotách mimo stanovený rozsah může poškodit akumulátor a zvýšit riziko požáru.

#### Elektrická bezpečnost a bezpečnost akumulátorů

1. Akumulátor (akumulátory) nelikvidujte vzhazováním do ohně. Články mohou vybuchnout. Při likvidaci postupujte podle místních předpisů, jež mohou zahrnovat zvláštní pokyny.
2. Akumulátory neotevírejte a nepoškozujte. Vypuštěný elektrolyt je žíravý a může způsobit poranění očí nebo pokožky. Při spolknutí může být jedovatý.
3. Nenabíjejte baterii v dešti nebo na mokřích místech.
4. Nenabíjejte akumulátor venku.
5. S nabíječkou, včetně zástrčky nabíječky a svorek, nemanipulujte mokřými rukama.
6. Nevyjímejte akumulátor mokřými rukama.
7. Nevyměňujte akumulátor v dešti.
8. Svorku akumulátoru nevlhčete tekutinou, jako je voda, ani akumulátor neponořujte. Nenechávejte akumulátor na dešti ani ho nenabíjejte, nevyměňujte, nepoužívejte ani neskladujte na vlhkém či mokřím místě. Pokud svorka navlhne nebo se do akumulátoru dostane kapalina, může dojít ke zkratu, a tedy k přehřátí, požáru nebo výbuchu.
9. Po vyjmutí akumulátoru ze stroje či nabíječky zajistěte jeho uložení v suchu.
10. Pokud se akumulátor namočí, vylijte z něj vodu a následně jej usušte suchým hadříkem. Před použitím akumulátor zcela vysušte na suchém místě.

#### Servis

1. Vaše elektrické nářadí si nechávejte opravovat kvalifikovaným pracovníkem s použitím výhradně identických náhradních dílů. Tím zajistíte zachování bezpečnosti elektrického nářadí.
2. Akumulátory nikdy sami nespravujte. Opravy akumulátorů smí provádět pouze výrobce nebo autorizovaná servisní střediska.

## TYTO POKYNY USCHOVEJTE.

**VAROVÁNÍ:** NEDOVOLTE, aby pohodlnost nebo pocit znalosti výrobku (získaný na základě předchozího použití) vedl k zanedbání dodržování bezpečnostních pravidel platných pro tento výrobek.

NESPRÁVNÉ POUŽÍVÁNÍ či nedodržení bezpečnostních pravidel uvedených v tomto návodu k obsluze může způsobit vážné zranění.

### Důležitá bezpečnostní upozornění pro akumulátor

1. Před použitím akumulátoru si přečtěte všechny pokyny a varovné symboly na (1) nabíječce, (2) akumulátoru a (3) výrobku využívaným akumulátor.
2. Nerozebírejte akumulátor ani do něj nijak nezasahujte. Může dojít k požáru, nadměrnému zahřátí nebo výbuchu.
3. Pokud se příliš zkrátí provozní doba akumulátoru, přerušete okamžitě práci. V opačném případě existuje riziko přehřívání, popálení nebo dokonce výbuchu.

4. Budou-li vaše oči zasaženy elektrolytem, vypláchněte je čistou vodou a okamžitě vyhledejte lékařskou pomoc. Může dojít ke ztrátě zraku.
5. **Akumulátor nezkratujte:**
  - (1) **Nedotýkejte se svorek žádným vodivým materiálem.**
  - (2) **Neskladujte akumulátor v nádobě s jinými kovovými předměty, jako jsou hřebíky, mince, apod.**
  - (3) **Nevystavuje akumulátor vodě a dešti. Zkrat akumulátoru může způsobit velký průtok proudu, přehřátí, možné popálení a dokonce i poruchu.**
6. **Neskladujte a nepoužívejte nářadí a akumulátor na místech, kde může teplota překročit 50 °C (122 °F).**
7. **Nespalujte akumulátor, ani když je vážně poškozen nebo úplně opotřeben. Akumulátor může v ohni vybuchnout.**
8. **Akumulátor nesmí být proražen hřebíkem, řezán, drcen, házen či upuštěn na zem, ani nesmí dojít k nárazu tvrdého předmětu do něj. Taková situace může způsobit požár, nadměrné zahřátí či výbuch.**
9. **Nepoužívejte poškozené akumulátory.**
10. **Obsažené lithium-iontové akumulátory podléhají právním požadavkům na nebezpečné zboží.** V případě komerční přepravy například externími dopravci je třeba dodržet zvláštní požadavky na balení a značení. Pro přípravu zboží k přepravě je nutná konzultace s odborníkem na nebezpečný materiál. Dodržujte také případné podrobnější národní předpisy. Odkryté kontakty přelepte izolační páskou či jinak zakryjte a akumulátory zabalte tak, aby se v balení nemohly pohybovat.
11. **Při likvidaci akumulátoru jej vyjměte z nářadí a zlikvidujte jej na bezpečném místě. Při likvidaci akumulátoru postupujte podle místních předpisů.**
12. **Akumulátor používejte pouze s výrobky specifikovanými společností Makita.** Instalace akumulátoru do nevyhovujících výrobků může způsobit požár, nadměrné zahřívání, explozi nebo únik elektrolytu.
13. **Pokud nářadí delší dobu nepoužíváte, je nutné z něj akumulátor vyjmout.**
14. **Během a po použití se může akumulátor zahřát, což může způsobit popáleniny nebo podráždění. Při manipulaci s horkými akumulátory dávejte pozor.**
15. **Nedotýkejte se koncovky na nářadí ihned po použití, protože ta může být horká a způsobit popáleniny.**
16. **Do koncovek, otvorů a zdířek na akumulátoru se nesmí dostat piliny, prach nebo jiné nečistoty.** To může způsobit zahřátí, vznícení, prasknutí a poruchu nářadí nebo akumulátoru, což může vést k popáleninám nebo zranění osob.
17. **Jestliže nářadí není zkonstruováno tak, že jej lze používat v blízkosti vysokého elektrického napětí, nepoužívejte akumulátor poblíž vedení s vysokým elektrickým napětím.** Mohlo by tím dojít k poruše či selhání nářadí či akumulátoru.

18. **Akumulátor uchovávejte mimo dosah dětí.**

## TYTO POKYNY USCHOVEJTE.

**⚠ UPOZORNĚNÍ:** Používejte pouze originální akumulátory Makita. Používání neoriginálních nebo upravených akumulátorů může způsobit explozi akumulátoru a následný požár, zranění a jiné poškození. Zaniká tím také záruka společnosti Makita na nářadí a nabíječku Makita.

## Tipy k zajištění maximální životnosti akumulátoru

1. **Akumulátor nabíjete dříve, než dojde k jeho úplnému vybití. Pokud si povšimnete sníženého výkonu nářadí, vždy jej zastavte a dobijte akumulátor.**
2. **Nikdy nenabíjete úplně nabitý akumulátor. Přebíjení zkracuje životnost akumulátoru.**
3. **Akumulátor dobíjete při pokojové teplotě od 10 °C do 40 °C (50 °F až 104 °F). Před nabíjením nechejte horký akumulátor zchladnout.**
4. **Když není akumulátor používán, vyjměte ho z nářadí či nabíječky.**
5. **Pokud se akumulátor delší dobu nepoužívá (déle než šest měsíců), je nutno jej dobít.**

## SESTAVENÍ

**⚠ UPOZORNĚNÍ:** Před prováděním jakýchkoli prací na stroji se vždy ujistěte, že jsou všechny akumulátory vyjmuté. Jestliže nevyjmete všechny akumulátory, může po náhodném spuštění dojít k vážnému zranění.

## Montáž trubic ofukovače

1. Povolte upínací šroub.  
▶ **Obr.2:** 1. Šroub spojky
2. Namontujte ovládací držadlo na otočnou trubku a utáhněte upínací šroub.  
▶ **Obr.3:** 1. Ovládací držadlo 2. Otočná trubka 3. Šroub spojky

**POZOR:** Dávejte pozor, abyste při připevňování ovládacího držadla k otočné trubce nezkroutili kabel ovládacího držadla.

3. Povolte šroub na hadicové svorce a poté hadicovou svorku připojte ke koncové hubici. Srovnejte drážky na koncové hubici s výstupky na otočné trubce, poté nasadte koncovou hubici na otočnou trubku a pak utáhněte šroub na hadicové svorce.  
▶ **Obr.4:** 1. Koncová hubice 2. Hadicová svorka 3. Otočná trubka 4. Drážka 5. Výstupek 6. Šroub



4. Povolte šroub na hadicové svorce, pak připojte páčku hubice k hadicové svorce a poté hadicovou svorku připojte k ohebné trubici. Připojte otočnou trubku k ohebné trubici a poté utáhněte šroub na hadicové svorce.

- **Obr.5:** 1. Otočná trubka 2. Páčka hubice  
3. Hadicová svorka 4. Ohebná trubice  
5. Šroub

5. Povolte šroub na hadicové svorce a poté hadicovou svorku připojte k ohebné trubici. Připojte ohebnou trubici ke koleni a poté utáhněte šroub na hadicové svorce.

- **Obr.6:** 1. Ohebná trubice 2. Hadicová svorka  
3. Kolen

**POZOR:** Ujistěte se, že šroub na hadicové svorce nemíří ve směru znázorněném na obrázku.

- **Obr.7:** 1. Šroub

6. Upevněte ovládací lanko k držákům lanka.

- **Obr.8:** 1. Držák lanka 2. Ovládací lanko

**POZOR:** Ujistěte se, že je ovládací lanko pevně zajištěno k držákům lanka.

## Nastavení opasku a zádového postroje

1. Nasadte si stroj, poté zapněte sponu opasku a upravte jeho délku.

- **Obr.9:** 1. Spona

2. Upravte délku zádového postroje.

- **Obr.10:** 1. Zádový postroj

## Nastavení polohy páčky ovládání

Povolte upínací šroub. Posuňte ovládací držadlo podél otočné trubky do nejpohodlnější polohy a poté utáhněte upínací šroub.

- **Obr.11:** 1. Ovládací držadlo 2. Otočná trubka  
3. Šroub spojky

## Upevnění rozstříkovacího krytu

Mihu můžete rozstříkovat připojením rozstříkovacího krytu ke koncové hubici, jak je znázorněno na obrázku.

- **Obr.12:** 1. Rozstříkovací kryt

## Upevnění deflektoru

### Volitelné příslušenství

Mihu můžete vypouštět nahoru nebo dolů upevněním deflektoru ke koncové hubici, jak je znázorněno na obrázku.

- **Obr.13:** 1. Deflektor

## POPIS FUNKCÍ

**⚠ UPOZORNĚNÍ:** Před nastavováním stroje nebo kontrolou jeho funkce se vždy přesvědčte, zda je stroj vypnutý a jsou vyjmuté všechny akumulátory.

## Nasazení a sejmutí akumulátoru

**⚠ UPOZORNĚNÍ:** Před instalací nebo vyjmutím akumulátoru vždy vypněte zařízení.

**⚠ UPOZORNĚNÍ:** Při nasazování či vyjímání akumulátoru pevně držte stroj i akumulátor. V opačném případě vám může zařízení nebo akumulátor vyklouznout z rukou a mohlo by dojít k jejich poškození či ke zranění.

**⚠ UPOZORNĚNÍ:** Před použitím se ujistěte, že je kryt akumulátoru zajištěn. Jinak by mohlo dojít ke znečištění hlinou, nečistotami či vodou a následnému poškození výrobku nebo akumulátoru.

**⚠ UPOZORNĚNÍ:** Akumulátor zasunujte vždy zcela tak, aby nebyl vidět červený indikátor. Pokud tak neučiníte, může ze stroje náhodně vypadnout, čímž může vám nebo osobám ve vašem okolí způsobit zranění.

**⚠ UPOZORNĚNÍ:** Akumulátor nenasazujte násilím. Nelze-li akumulátor zasunout snadno, nevkládáte jej správně.

**⚠ UPOZORNĚNÍ:** Při nasazování či vyjímání akumulátoru pevně držte kryt akumulátoru.

### Instalace akumulátoru:

1. Vytáhněte zajišťovací páčku nahoru a pak otevřete kryt akumulátoru.

- **Obr.14:** 1. Pojistná páčka 2. Kryt akumulátoru

2. Vyrovnajte jazýček na akumulátoru s drážkou ve stroji a poté zasuňte akumulátor tak, aby se slabým cvaknutím zapadl na místo.

- **Obr.15:** 1. Akumulátor

3. Zavřete kryt akumulátoru a zatlačte jej na místo, až se zajistí zajišťovací páčkou.

### Vyjmutí akumulátoru

1. Vytáhněte zajišťovací páčku a otevřete kryt akumulátoru.

2. Vytáhněte akumulátor ze stroje a současně posuňte tlačítko na přední straně akumulátoru.





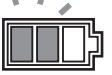
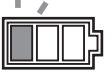
- **Obr.16:** 1. Akumulátor

3. Zavřete kryt akumulátoru.

## Tlačítko kontroly akumulátoru

Můžete zkontrolovat zbývající kapacitu akumulátoru stiskem tlačítka kontroly akumulátoru.

► **Obr.17:** 1. Kontrolka akumulátoru 2. Tlačítko kontroly akumulátoru

Stav indikátoru akumulátoru			Zbývající kapacita akumulátoru
 Svítí	 Nesvítí	 Bliká	
			50 % až 100 %
			20 % až 50 %
			0 % až 20 %

**POZNÁMKA:** Kontrolka pro zbývající kapacitu akumulátoru je pouze referenční. Skutečná kapacita akumulátoru může záviset na podmínkách použití nebo okolní teplotě.

**POZNÁMKA:** Když je stroj v provozu, kontrolka se nerozsvítí, ani když stisknete tlačítko kontroly.

**POZNÁMKA:** Kontrolka automaticky za několik sekund zhasne.













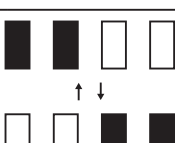

**POZNÁMKA:** Jsou-li nainstalovány dva akumulátory, použije se nejprve akumulátor nainstalovaný na pravé straně.

**POZNÁMKA:** Jsou-li nainstalovány dva akumulátory, stroj automaticky přepne akumulátor, když se používaný akumulátor vybitje.

## Indikace zbývající kapacity akumulátoru

Stisknutím tlačítka kontroly na akumulátoru zjistíte zbývající kapacitu akumulátoru. Kontrolky indikátoru se na několik sekund rozsvítí.

► **Obr.18:** 1. Kontrolky 2. Tlačítko kontroly

Kontrolky			Zbývající kapacita
 Svítí	 Nesvítí	 Bliká	
			75 % až 100 %
			50 % až 75 %
			25 % až 50 %
			0 % až 25 %
			Nabijte akumulátor.
			Došlo pravděpodobně k poruše akumulátoru.

**POZNÁMKA:** Kapacita udávaná indikátorem se může mírně lišit od skutečné kapacity v závislosti na podmínkách používání a teplotě prostředí.

**POZNÁMKA:** První kontrolka (zcela vlevo) bude blikat, když je systém ochrany akumulátoru v provozu.

## Systém ochrany stroje a akumulátoru

Stroj je vybaven systémem ochrany stroje a akumulátoru. Tento systém automaticky přeruší napájení motoru, aby se prodloužila životnost stroje a akumulátoru. Budou-li zařízení nebo akumulátor vystaveny některé z níže uvedených podmínek, zařízení se během provozu automaticky vypne:

### Ochrana proti přetížení

Pokud se se strojem nebo akumulátorem pracuje způsobem vyvolávajícím mimořádně vysoký odběr proudu, stroj se automaticky vypne a hlavní kontrolka napájení se rozbliká zeleně. V takové situaci stroj vypněte a ukončete činnost, při níž došlo k přetížení zařízení. Potom stroj zapněte a obnovte činnost.

### Ochrana proti přehřátí

Při přehřátí stroje se stroj automaticky vypne a hlavní kontrolka napájení se rozsvítí červeně. V takovém případě nechte stroj a akumulátor před opětovným zapnutím vychladnout.

**POZNÁMKA:** Hlavní kontrolka napájení bliká červeně, když je akumulátor přehřátý.

### Ochrana proti přílišnému vybití

Není-li kapacita akumulátoru dostatečná, stroj se automaticky zastaví a hlavní kontrolka napájení se rozbliká červeně. V tom případě akumulátor vyjměte ze stroje a nabijte ho nebo akumulátor vyměňte za plně nabitý.

### Ochrana proti jiným závadám

Ochranný systém je také navržen i pro jiné příčiny, které by mohly stroj poškodit, a umožňuje automatické zastavení stroje. Když se stroj dočasně pozastaví nebo přestane pracovat, proveďte veškeré kroky k odstranění příčin.

1. Restartujte stroj jeho vypnutím a opětovným zapnutím.
2. Nabijte akumulátor(y) nebo jej (je) vyměňte za nabitý (nabité).
3. Nechte stroj a akumulátor(y) vychladnout.

Pokud se obnovou ochranného systému nedosáhne žádného zlepšení, obraťte se na místní servisní středisko Makita.

**POZOR:** Jestliže se stroj zastaví z příčiny, která není popsána výše, přečtěte si část o řešení potíží.

## Hlavní spínač napájení

**VAROVÁNÍ:** Pokud nářadí nepoužíváte, vždy vypněte hlavní spínač napájení.

Jestliže chcete stroj zapnout, stiskněte hlavní spínač napájení. Kontrolky svítí zeleně. Vypnutí provedete stisknutím a přidržením hlavního spínače napájení, dokud kontrolky nezhasnou.

► **Obr.19:** 1. Kontrolka rychlosti 2. Hlavní spínač napájení

Rychlost lze nastavit do tří úrovní. Jestliže chcete změnit režim rychlosti, stiskněte hlavní spínač napájení. Když změníte režim rychlosti, rozsvítí se příslušné kontrolky rychlosti.

**POZNÁMKA:** Stroj je vybaven funkcí automatického vypínání. Jako prevence neúmyslného spuštění se hlavní spínač napájení automaticky vypne, pokud není stroj spuštěn do určité doby po zapnutí hlavního spínače napájení.

**POZNÁMKA:** Jestliže se hlavní kontrolka napájení rozsvítí červeně nebo bliká červeně či zeleně, přečtěte si pokyny k systému ochrany stroje a akumulátoru.

## Používání spouště

**VAROVÁNÍ:** Před instalací akumulátoru do zařízení vždy zkontrolujte správnou funkci spouště a zda se spoušť po uvolnění vrací do polohy vypnutí.

Chcete-li stroj uvést do chodu, zatáhněte za aktivační páčku a poté stiskněte spoušť. Rychlost se zvyšuje zvyšováním tlaku na spoušť. Chcete-li stroj vypnout, uvolněte spoušť.

► **Obr.20:** 1. Spoušť 2. Aktivační páčka

## Otevírání a zavírání páček

Stroj je vybaven třemi páčkami.

### Páčka hubice

Páčka hubice je určena k postřikování. Páčku hubice zavírejte běžně a páčku hubice otevírejte pouze při postřikování.

► **Obr.21:** 1. Zavřeno 2. Otevřeno

### Vypouštěcí páčka

Vypouštěcí páčka se používá k vypouštění kapaliny z nádrže. Při práci se strojem mějte vždy páčku zavřenou.

► **Obr.22:** 1. Zavřeno 2. Otevřeno

### Páčka nádrže

Páčka nádrže se používá při výměně filtru. Při práci se strojem mějte vždy páčku otevřenou.

► **Obr.23:** 1. Zavřeno 2. Otevřeno

## Stavěcí knoflík velikosti podávání

Můžete upravit množství kapaliny podávané do koncové hubice. Chcete-li podávat maximální množství kapaliny, otočte knoflíkem tak, aby číslo „4“ bylo zarovnáno s trojúhelníkovou značkou. Chcete-li podávat minimální množství kapaliny, otočte knoflíkem tak, aby číslo „1“ bylo zarovnáno s trojúhelníkovou značkou.

► **Obr.24:** 1. Stavěcí knoflík velikosti podávání  
2. Trojúhelníková značka

## Elektronické funkce

Stroj je vybaven elektronickými funkcemi usnadňujícími provoz.

- Regulátor konstantních otáček  
Regulátor konstantních otáček zajišťuje stálou rychlost otáčení bez ohledu na úroveň zatížení.
- Funkce podávacího ventilu  
Stroj je vybaven podávacím ventilem. Podávací ventil se automaticky otevře, aby podával kapalinu v nádrži, když stisknete spoušť, a automaticky se zavře, když je spoušť uvolněna.

## Funkce prevence neúmyslného opětovného spuštění

Když stroj zapnete a přitom tisknete aktivační páčku a spoušť, stroj se nespustí a hlavní kontrolka napájení bliká zeleně. Stroj spustíte nejprve uvolněním spouště a následným zapnutím stroje.

## PRÁCE S NÁŘADÍM

**UPOZORNĚNÍ:** Když nosíte stroj, vždy mějte zádivý postroj na obou ramenou. Jinak může dojít k tomu, že stroj při nasazování či používání spadne a způsobí zranění.

**UPOZORNĚNÍ:** Když nosíte stroj, vždy jej mějte na zádech. Jinak může stroj během práce spadnout a způsobit zranění.

**UPOZORNĚNÍ:** Stroj nepokládejte na zem, pokud běží. Do vstupu sání se může dostat písek nebo prach a způsobit poruchu nebo zranění.

Před zahájením práce se strojem si nastavte délku ramenního popruhu a opasku.

1. Stroj pokládejte na rovný a stabilní povrch.
2. Zkontrolujte, zda jsou páčky v následujících polohách.

- Vypouštěcí páčka je v zavřené poloze.

► **Obr.25:** 1. Vypouštěcí páčka

- Páčka nádrže je v otevřené poloze.

► **Obr.26:** 1. Páčka nádrže

- Páčka hubice je v zavřené poloze.

► **Obr.27:** 1. Páčka hubice

3. Otevřete uzávěr nádrže a pak nasaďte sítko.

► **Obr.28:** 1. Uzávěr nádrže 2. Sítko

4. Nalijte kapalinu do nádrže a pak utáhněte uzávěr nádrže.

► **Obr.29**

5. Nasadte si stroj a pak zajistěte sponu na opasku.

6. Otočte páčku hubice tak, aby byla páčka hubice v otevřené poloze.

► **Obr.30:** 1. Páčka hubice

7. Zapněte stroj a poté pevně uchopte ovládací držadlo a provedte postřik.

Po skončení otočte páčku hubice tak, aby byla páčka hubice v zavřené poloze.

Když stroj pokládáte, odepněte sponu opasku a poté pomalu položte stroj na zem.

► **Obr.31:** 1. Spona

**POZNÁMKA:** Kapalinu v nádrži můžete promíchat otáčením sítka, jak je znázorněno na obrázku.

► **Obr.32:** 1. Sítko

## ÚDRŽBA

**⚠ UPOZORNĚNÍ:** Před uskladněním, přenášením či prováděním kontroly či údržby stroje se vždy ujistěte, zda jsou ze stroje vyjmuty všechny akumulátory.

K zachování BEZPEČNOSTI a SPOLEHLIVOSTI výrobku musí být opravy a veškerá další údržba či seřizování prováděny autorizovanými nebo továrními servisními středisky společnosti Makita s využitím náhradních dílů Makita.

## Vypouštění kapaliny

Při vypouštění kapaliny z nádrže vyjměte hadici z hlavní jednotky a poté vypusťte kapalinu z nádrže do nádoby otevřením vypouštěcí páčky. Po vypouštění kapaliny nezapomeňte zavřít vypouštěcí páčku a připojit hadici k hlavní jednotce.

► **Obr.33:** 1. Vypouštěcí páčka 2. Hadice

**POZNÁMKA:** Chcete-li nádrž zcela vyprázdnit, nakloňte hlavní jednotku mírně směrem k výstupu hadice.

## Čištění zařízení

**POZOR:** Nikdy nepoužívejte benzín, benzen, ředidlo, alkohol či podobné prostředky. Mohlo by tak dojít ke změnám barvy, deformacím či vzniku prasklin.

Vyčistěte zařízení setřením prachu suchým hadrem nebo hadrem ponořeným do mýdlové vody a vyždímaným.

Odstraňte prach nebo nečistoty ze vstupu sání.

► **Obr.34:** 1. Vstup sání

## Čištění filtru

Filtr pravidelně čistěte. Při čištění filtru postupujte podle kroků níže.

1. Vyjměte akumulátory a následně zavřete páčku nádrže.

2. Vyjměte víčko filtru otáčením proti směru hodinových ručiček a pak filtr vyjměte.

► **Obr.35:** 1. Víčko filtru 2. Filtr

3. Vyčistěte filtr pod tekoucí vodou.

4. Vložte filtr do hlavní jednotky a pak utáhněte víčko filtru.

5. Otevřete páčku nádrže.

## Skladování

Před uložením stroje proveďte důkladně potřebnou údržbu. Stroj uskladněte na místo mimo dosah dětí, kde nebude vystaven vlhkosti, dešti a přímému slunečnímu světlu.

Pás trubice můžete připojit ke stroji dle obrázku za účelem postavení trubice.

► **Obr.36:** 1. Pásmo

## Výměna hubice

Standardní hubici můžete vyměnit za hubici ULV (velmi nízký objem). Hubice ULV může vypouštět jemnější mlhu než standardní hubice. Při výměně hubice postupujte podle kroků níže.

1. Povolte šroub a sejměte jej, poté sejměte přední stranu koncové hubice.

► **Obr.37:** 1. Šroub 2. Koncová hubice

2. Sejměte standardní hubici otáčením hubice proti směru hodinových ručiček pomocí klíče.

► **Obr.38:** 1. Klíč 2. Standardní hubice

3. Sejměte O-kroužek ze standardní hubice a pak jej připevněte na hubici ULV.

► **Obr.39:** 1. O-kroužek 2. Standardní hubice  
3. Hubice ULV

4. Upevněte hubici ULV otočením hubice ve směru hodinových ručiček pomocí klíče.

► **Obr.40:** 1. Klíč 2. Hubice ULV

**POZOR:** Hubici příliš neutahujte. Doporučený utahovací moment je přibližně 1,0 N•m. Přílišné utažení hubice může poškodit montážní část hubice.

5. Upevněte koncovou hubici a poté utáhněte šroub.

► **Obr.41:** 1. Šroub 2. Koncová hubice

# ŘEŠENÍ POTÍŽÍ

Před žádostí o opravu proveďte nejprve prohlídku sami. Pokud narazíte na problém, který není popsán v návodu, nepokoušejte se zařízení demontovat. Požádejte o pomoc některé z autorizovaných servisních středisek Makita, kde k opravám vždy používají náhradní díly Makita.

Problém	Pravděpodobná příčina (porucha)	Náprava
Motor neběží.	Není instalován akumulátor.	Nainstalujte akumulátor.
	Problém s akumulátorem (nízké napětí)	Nabijte akumulátor. Jestliže nabití nepomůže, vyměňte akumulátor.
	Systém pohonu nepracuje správně.	Předejte zařízení k opravě v místním autorizovaném servisním středisku.
Motor se po krátké době provozu zastaví.	Akumulátor není dostatečně nabitý.	Nabijte akumulátor. Jestliže nabití nepomůže, vyměňte akumulátor.
	Došlo k přehřátí.	Přestaňte zařízení používat a nechte jej vychladnout.
Mlha se nevypouští.	Nádrž je prázdná.	Naplňte nádrž kapalinou.
	Páčka hubice nebo páčka nádrže je zavřená.	Otevřete páčku hubice a páčku nádrže.
	Hubice je zanesená.	Sejměte standardní hubici nebo hubici ULV a poté hubici vyčistěte pod tekoucí vodou, abyste odstranili zanesený materiál.
	Filtr je zanesený.	Sejměte filtr a poté filtr vyčistěte pod tekoucí vodou, abyste odstranili zanesený materiál.
Zařízení nedosahuje maximálních otáček.	Akumulátor je nesprávně nasazen.	Nasaďte akumulátor podle popisu v této příručce.
	Poklesl výkon akumulátoru.	Nabijte akumulátor. Jestliže nabití nepomůže, vyměňte akumulátor.
	Systém pohonu nepracuje správně.	Předejte zařízení k opravě v místním autorizovaném servisním středisku.
Nenormální vibrace: ⇒ zařízení ihned vypněte!	Systém pohonu nepracuje správně.	Předejte zařízení k opravě v místním autorizovaném servisním středisku.
Motor nelze vypnout: ⇒ Okamžitě vyjměte akumulátor!	Elektrická nebo elektronická porucha.	Vyjměte akumulátor a zařízení předejte k opravě v místním autorizovaném servisním středisku.

## VOLITELNÉ PŘÍSLUŠENSTVÍ

**⚠ UPOZORNĚNÍ:** Pro produkt Makita popsáný v tomto návodu doporučujeme používat následující příslušenství a nástavce. Při použití jiného příslušenství či nástavců může hrozit nebezpečí zranění osob. Příslušenství lze používat pouze pro stanovené účely.

Potřebujete-li bližší informace ohledně tohoto příslušenství, obraťte se na místní servisní středisko společnosti Makita.

- Deflektor
- Originální akumulátor a nabíječka Makita

**POZNÁMKA:** Některé položky seznamu mohou být k produktu přibaleny jako standardní příslušenství. Přibalené příslušenství se může v různých zemích lišit.

**Makita Europe N.V.** Jan-Baptist Vinkstraat 2,  
3070 Kortenberg, Belgium

**Makita Corporation** 3-11-8, Sumiyoshi-cho,  
Anjo, Aichi 446-8502 Japan

[www.makita.com](http://www.makita.com)

885A15-975  
EN, PL, HU, SK,  
CS, UK, RO, DE  
20221125