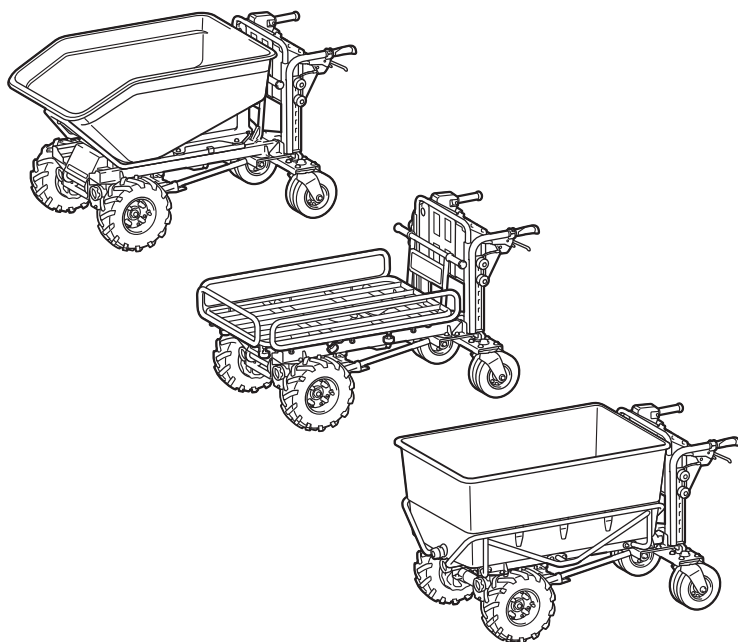




EN	Battery Powered Wheelbarrow	INSTRUCTION MANUAL	17
PL	Taczka z napędem akumulatorowym	INSTRUKCJA OBSŁUGI	32
HU	Akkumulátoros talicska	HASZNÁLATI KÉZIKÖNYV	49
SK	Akkumulátorový fúrik	NÁVOD NA OBSLUHU	65
CS	Akkumulátorový vozík	NÁVOD K OBSLUZE	80
UK	Візок самохідний з акумулятором	ІНСТРУКЦІЯ З ЕКСПЛУАТАЦІЇ	95
RO	Roabă cu motor	MANUAL DE INSTRUCȚIUNI	112
DE	Akku-Schubkarre	BETRIEBSANLEITUNG	128

DCU603
DCU604
DCU605



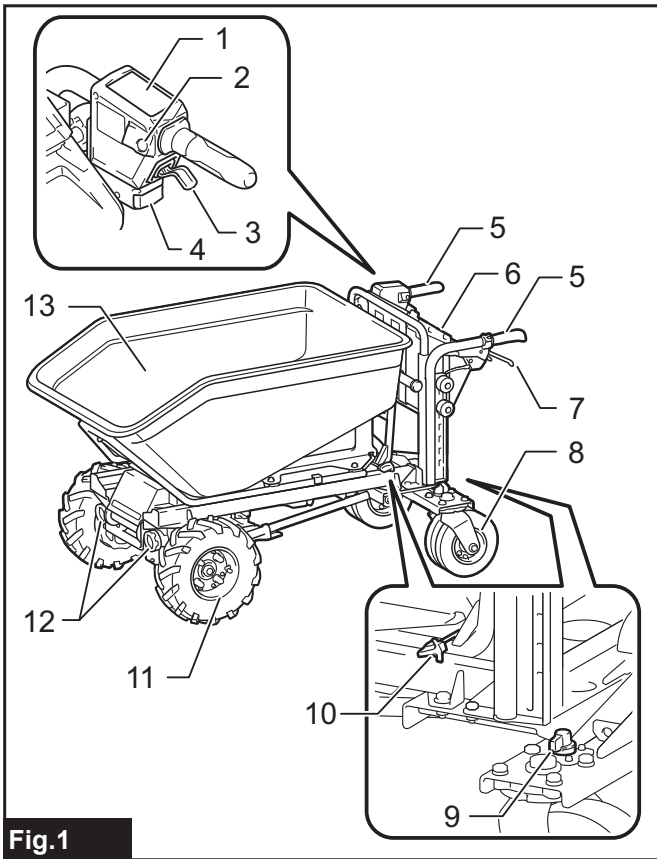


Fig.1

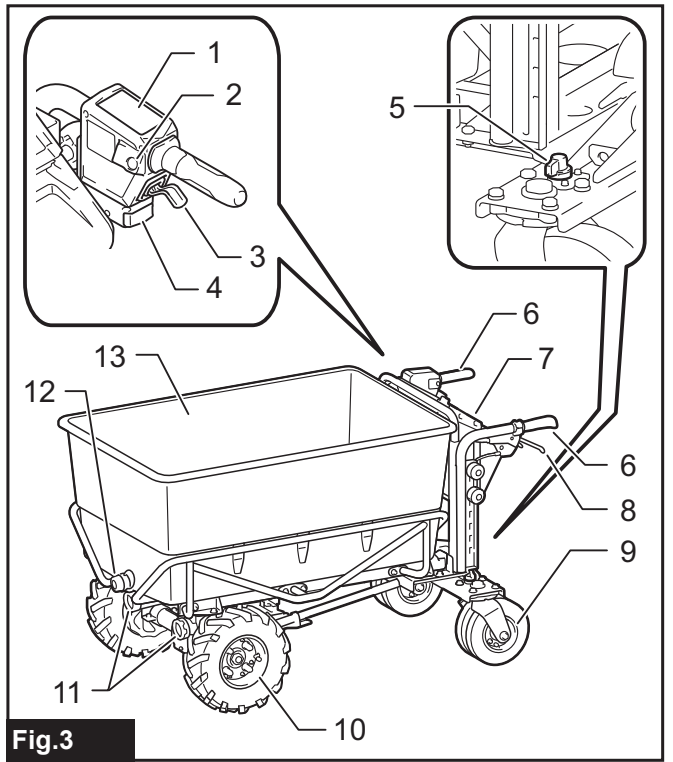


Fig.3

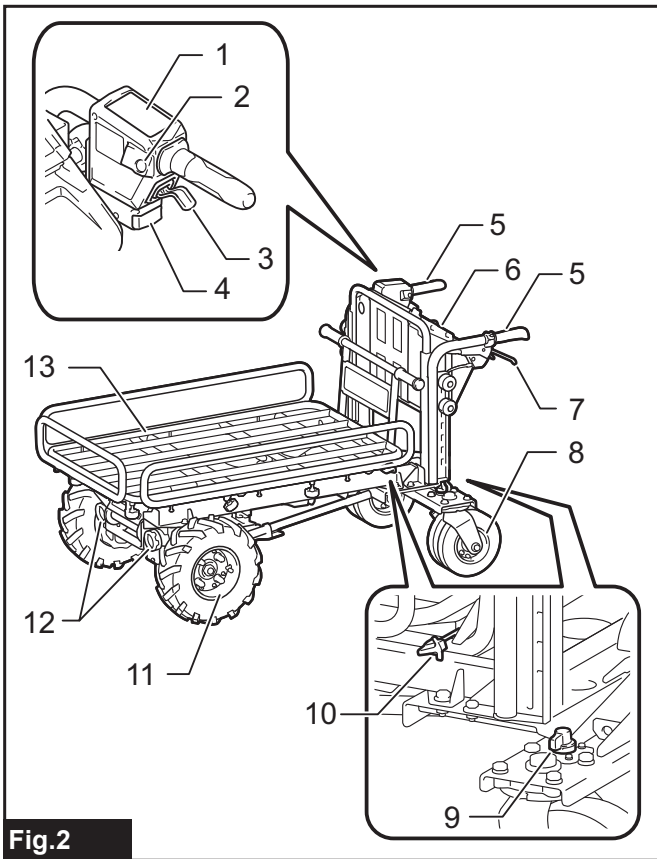


Fig.2

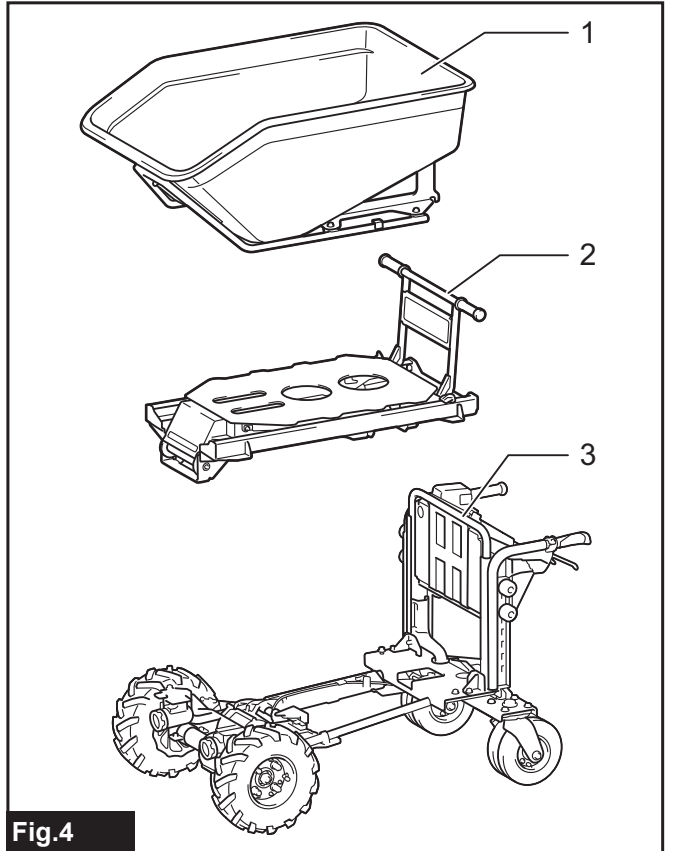


Fig.4

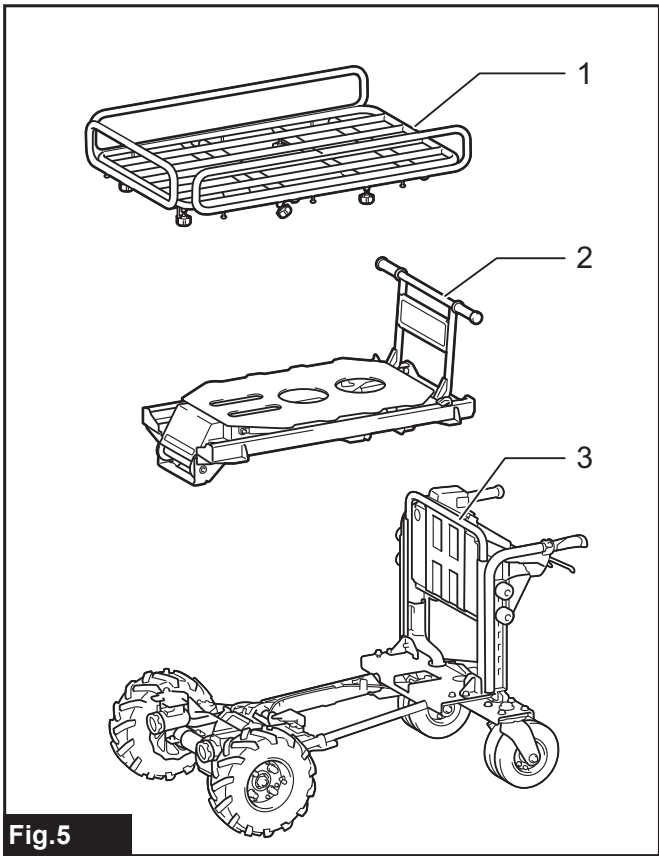


Fig.5

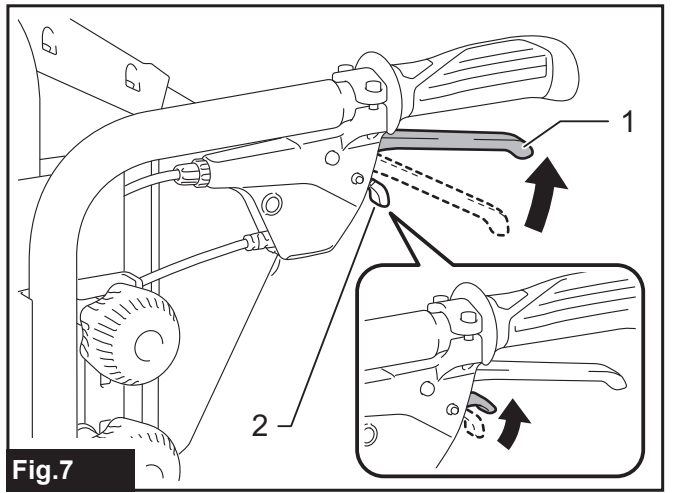


Fig.7

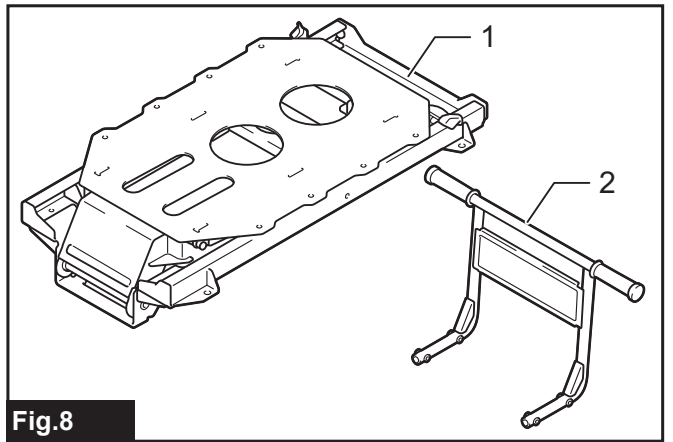


Fig.8

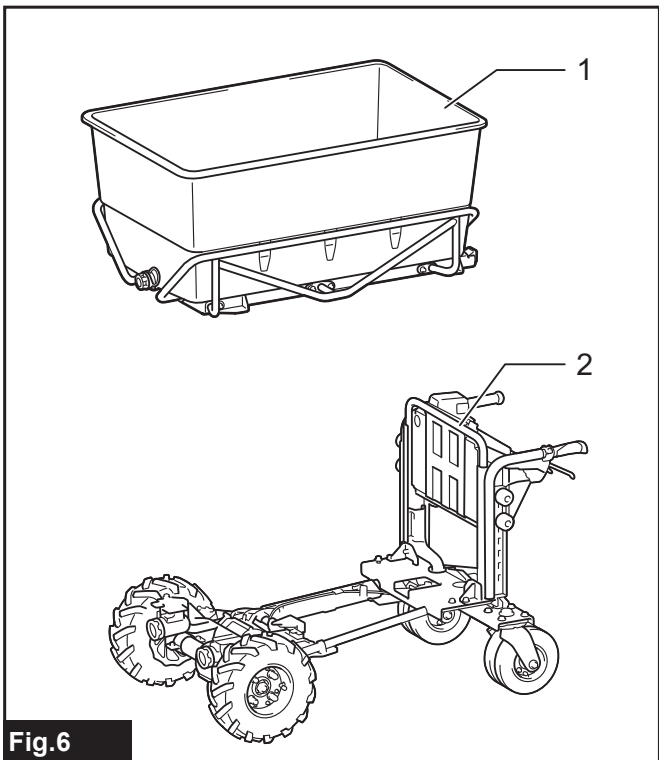


Fig.6

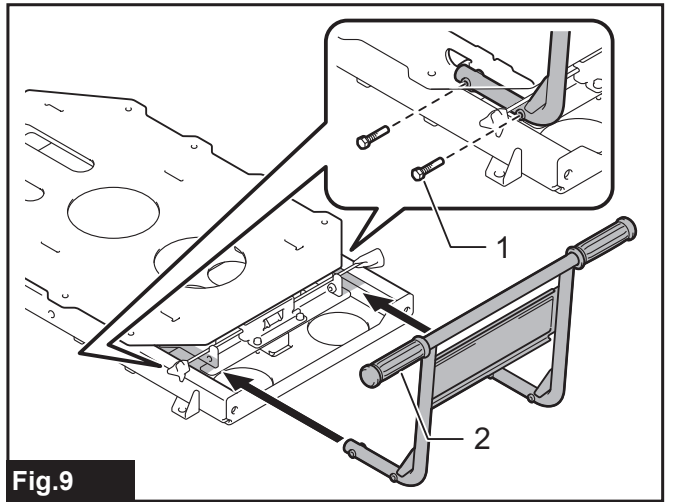


Fig.9

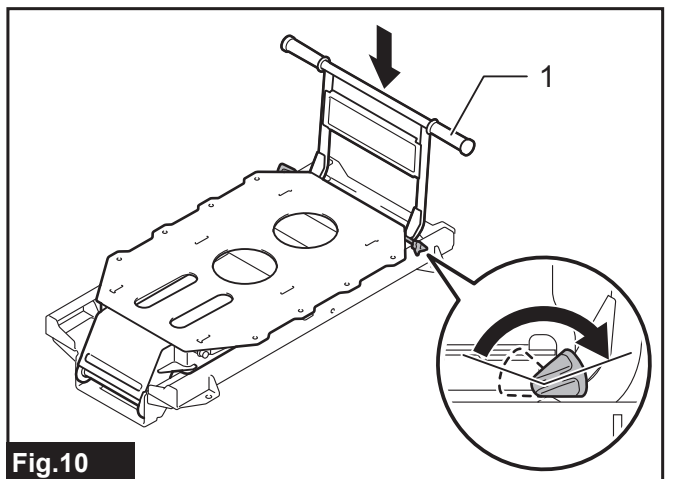


Fig.10

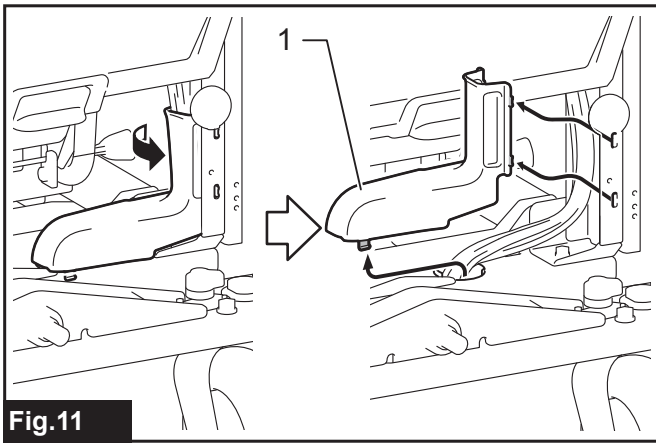


Fig. 11

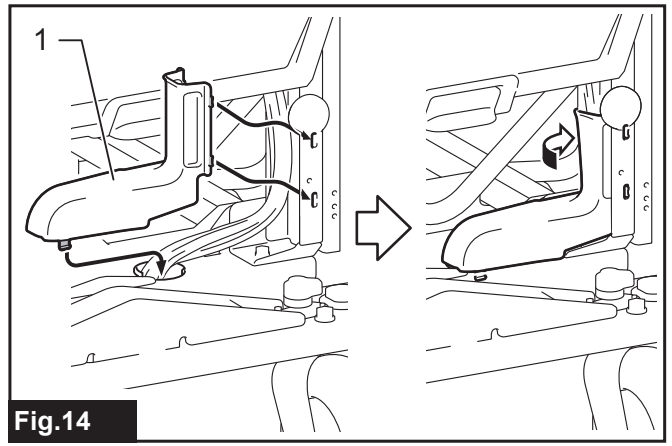


Fig. 14

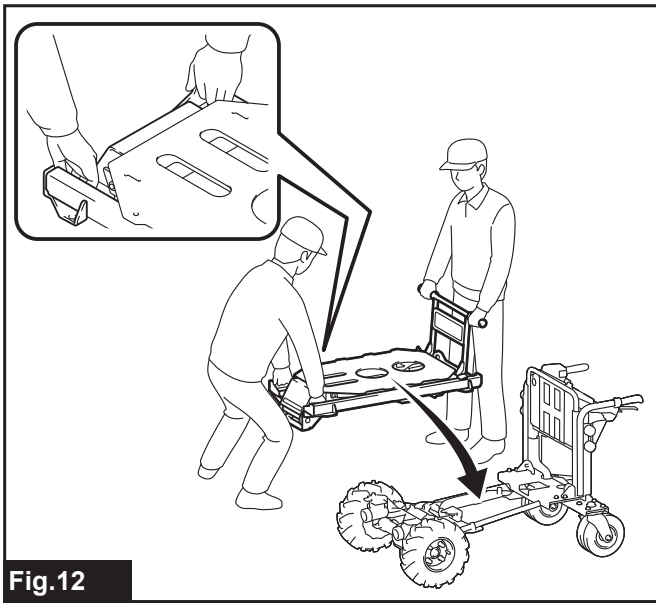


Fig. 12

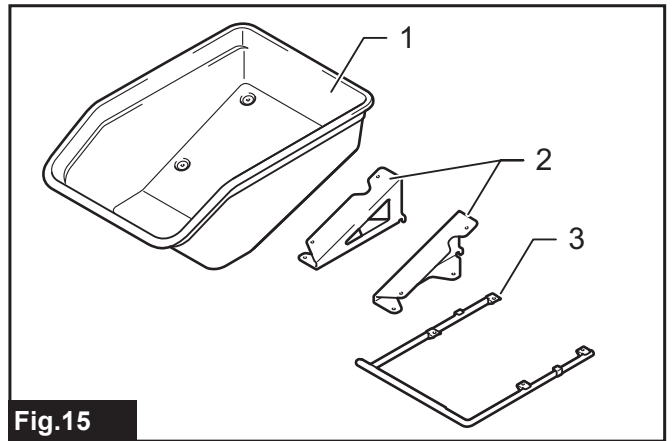


Fig. 15

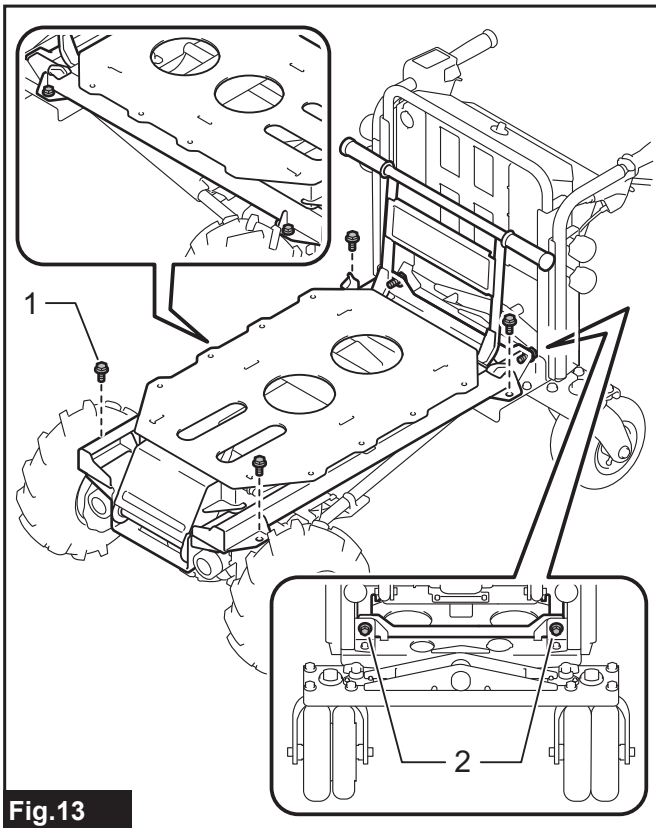


Fig. 13

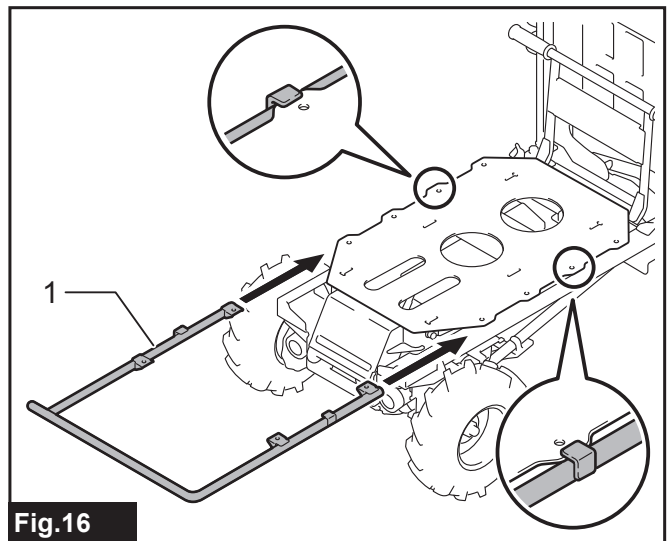


Fig. 16

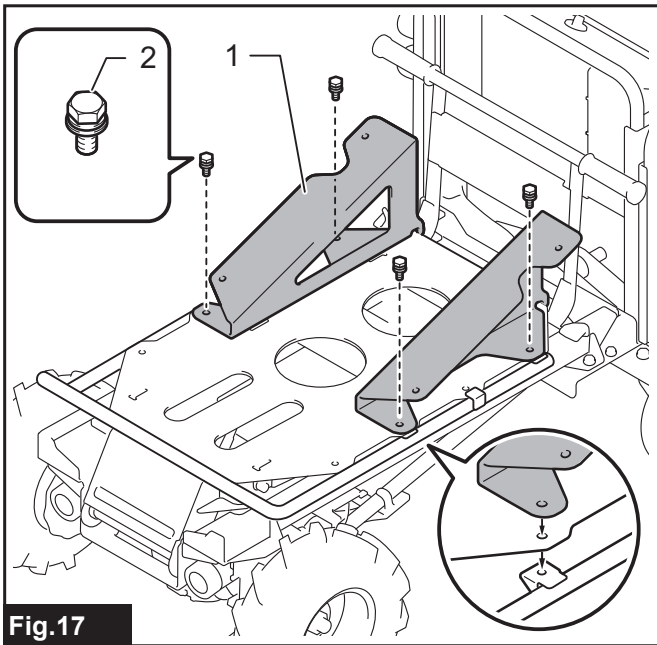


Fig.17

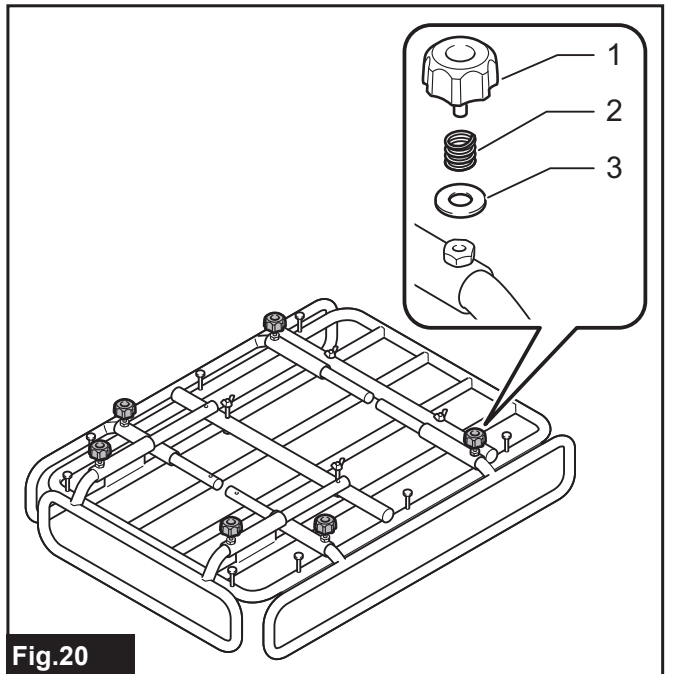


Fig.20

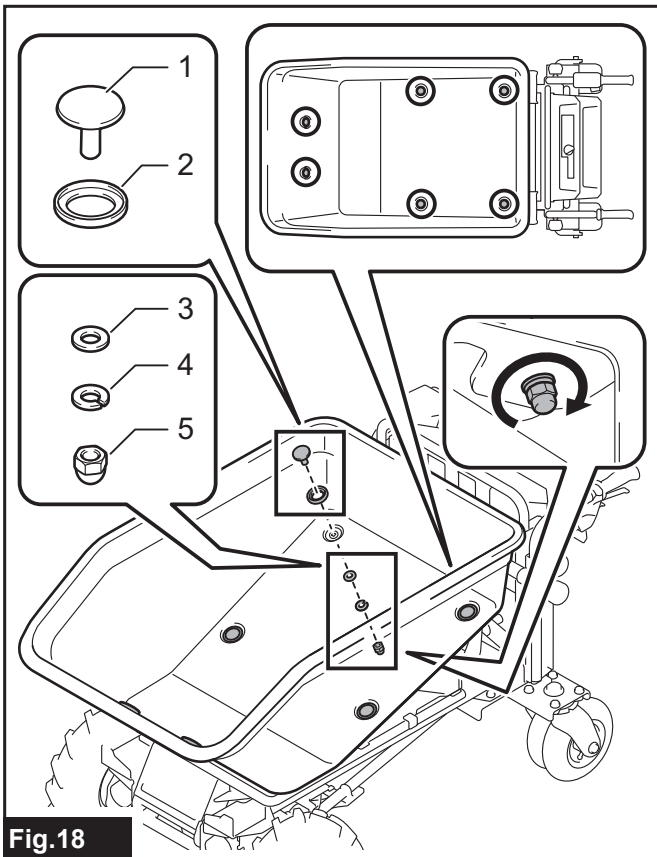


Fig.18

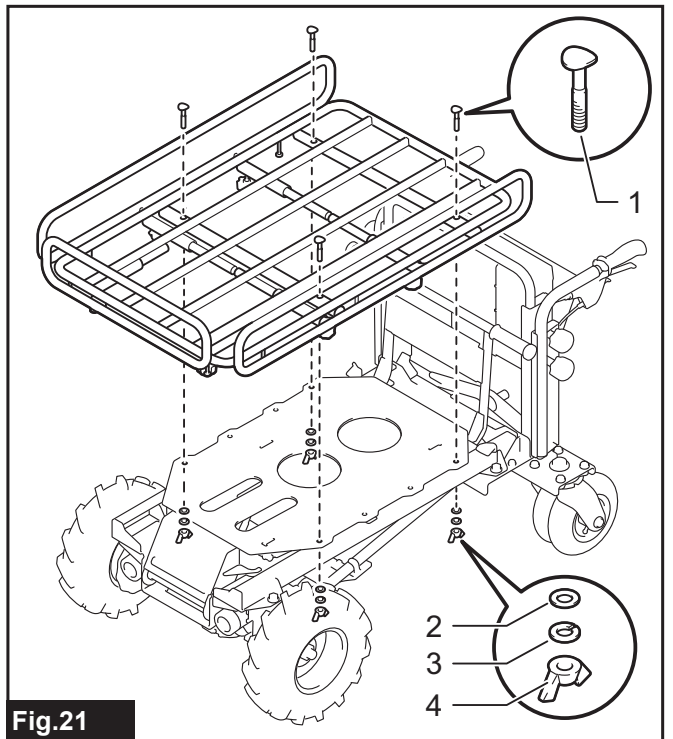


Fig.21

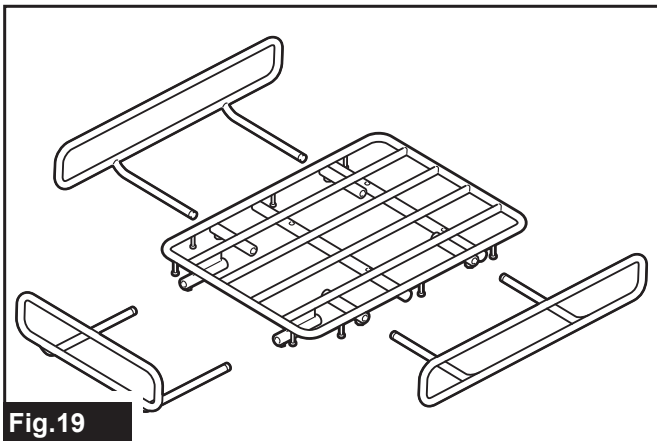


Fig.19

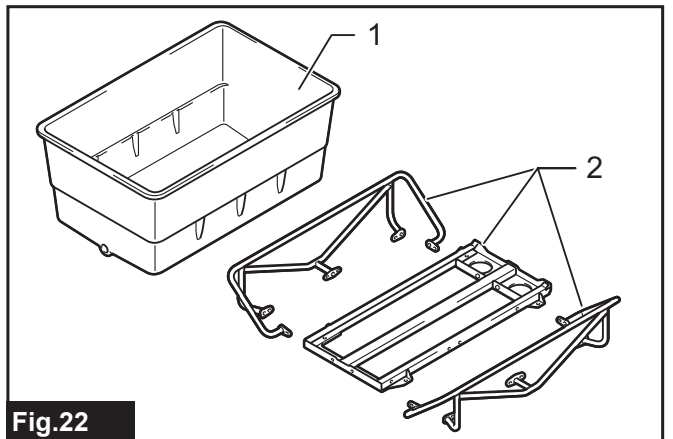


Fig.22

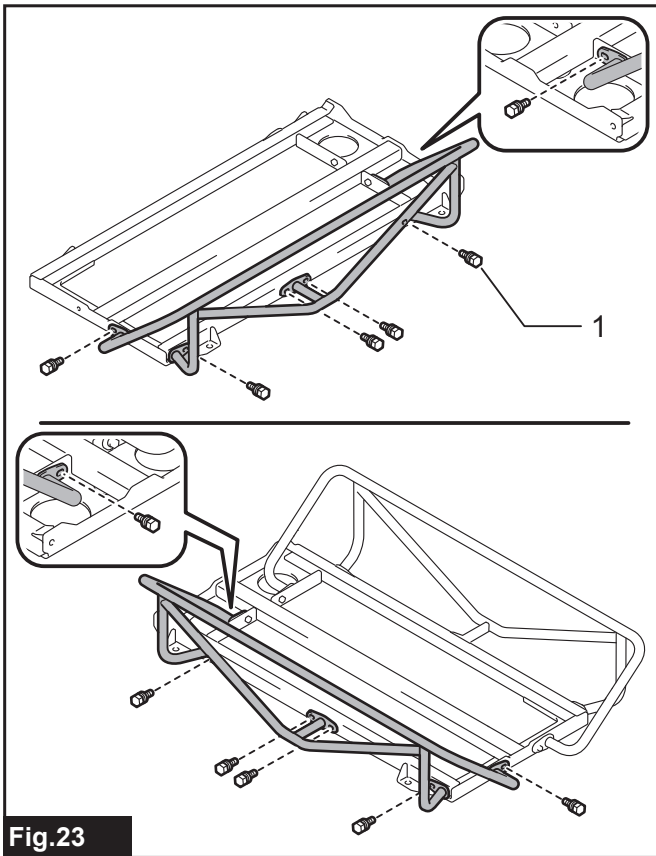


Fig.23

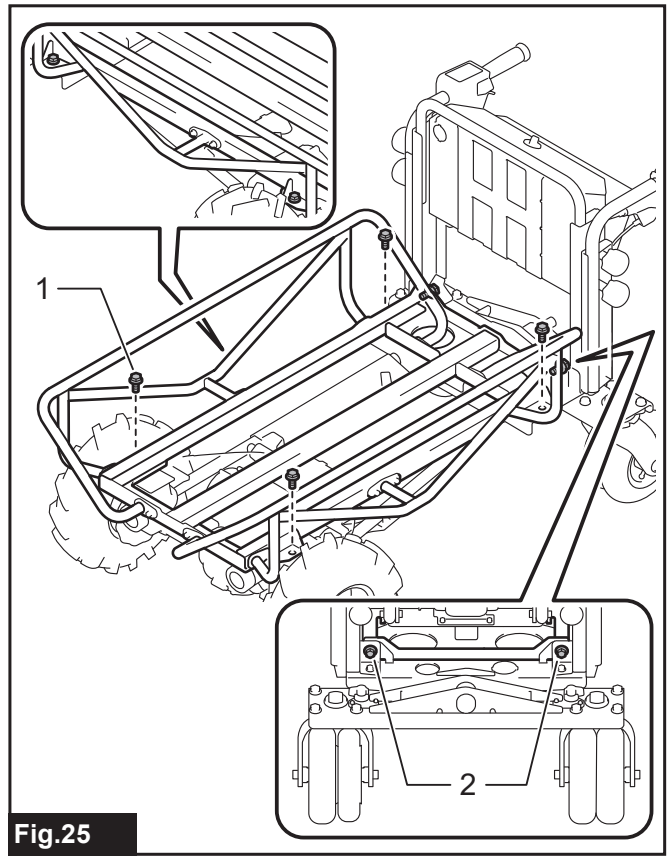


Fig.25

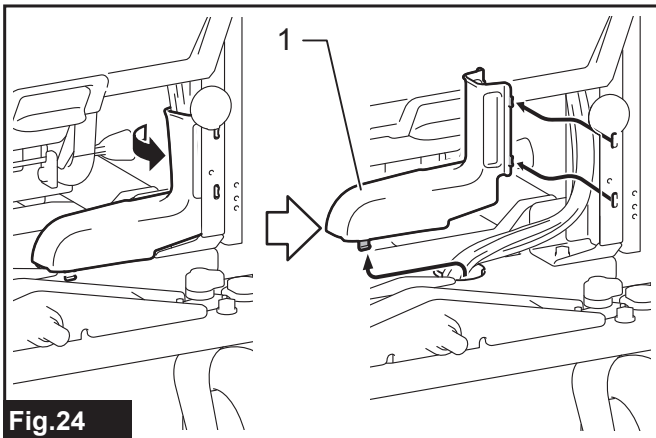


Fig.24

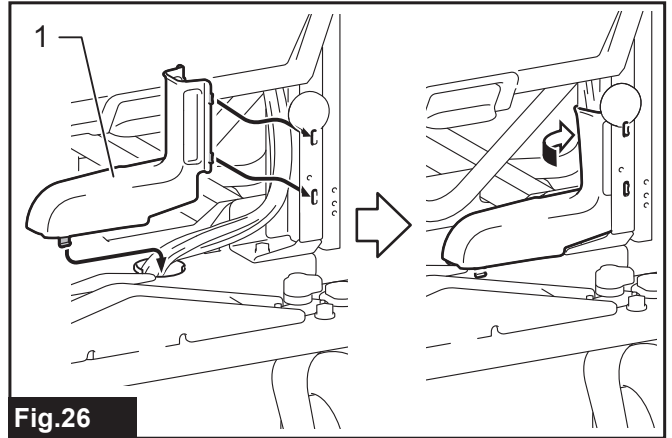


Fig.26

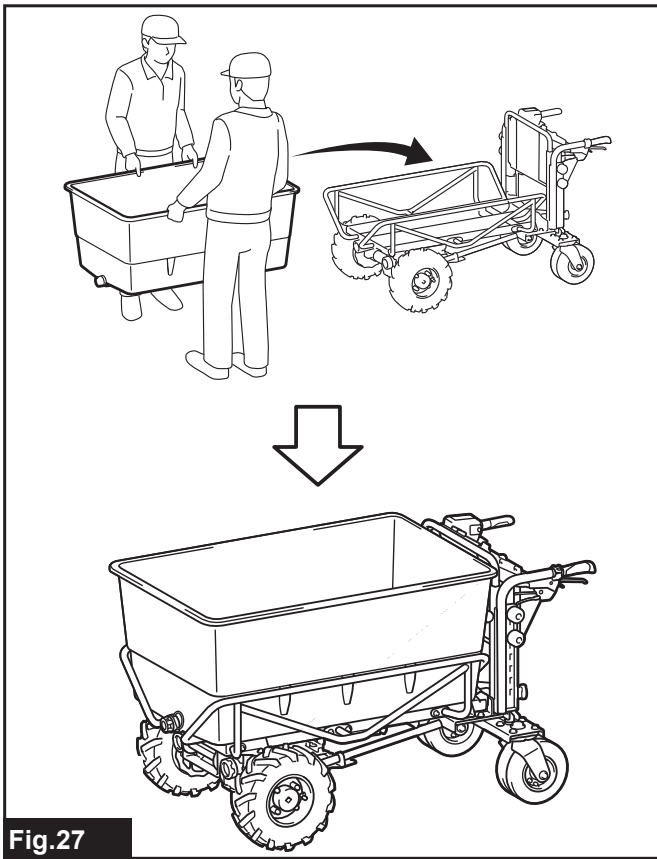


Fig.27

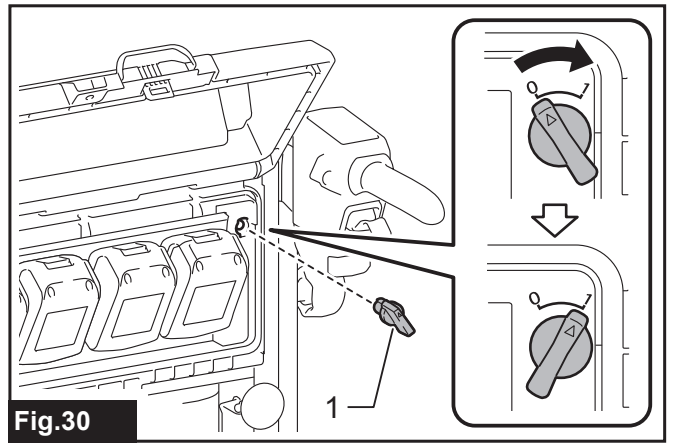


Fig.30

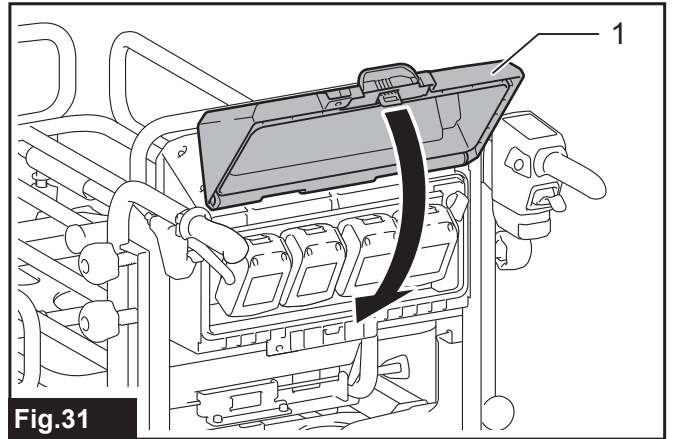


Fig.31

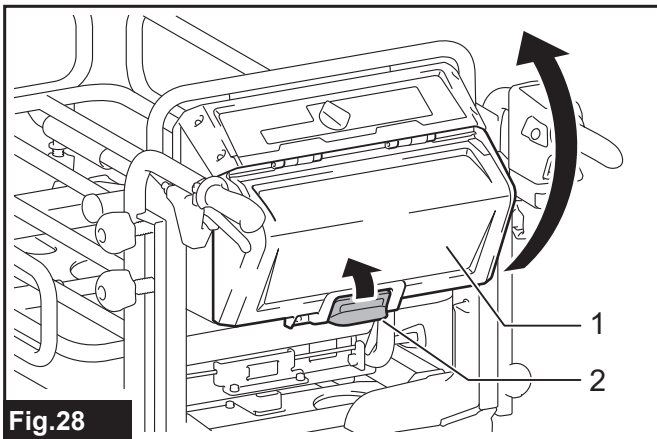


Fig.28

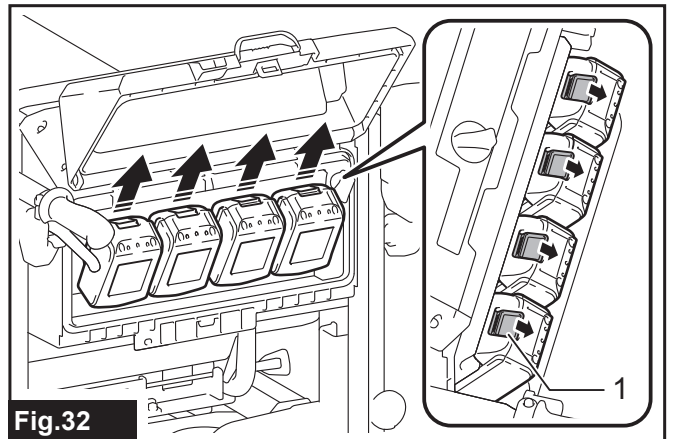


Fig.32

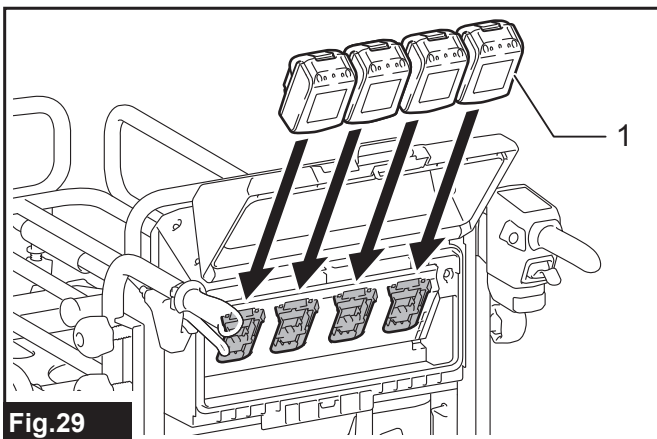


Fig.29

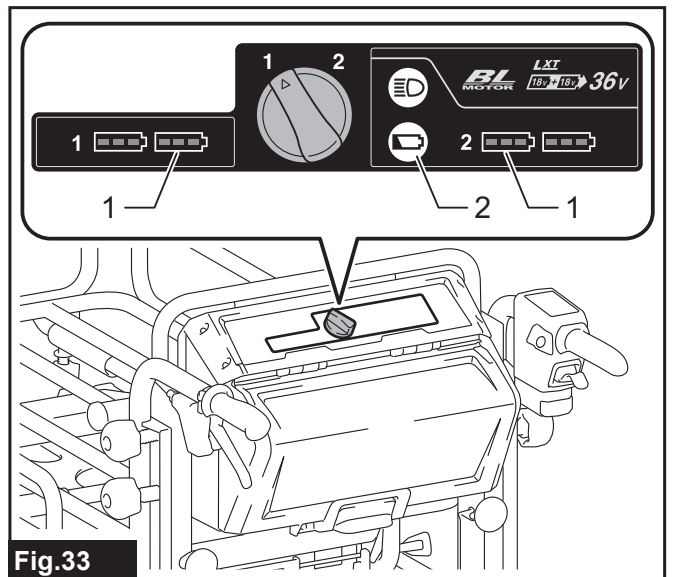


Fig.33

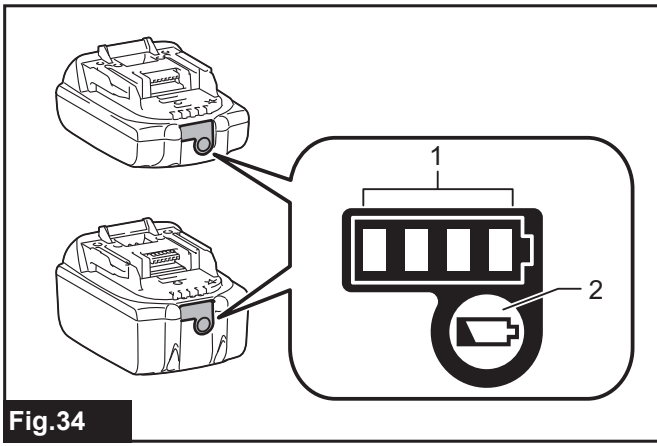


Fig. 34

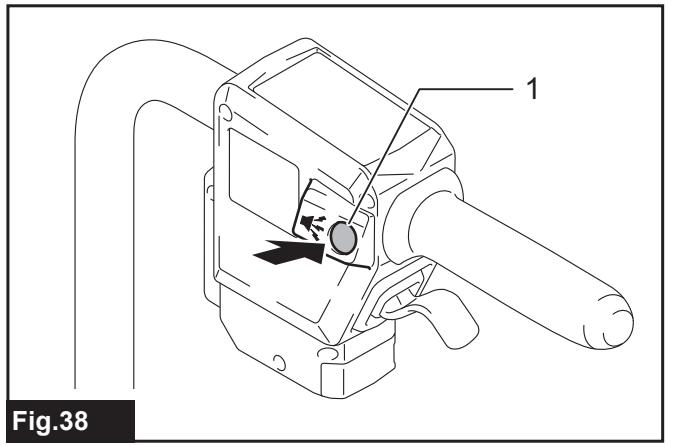


Fig. 38

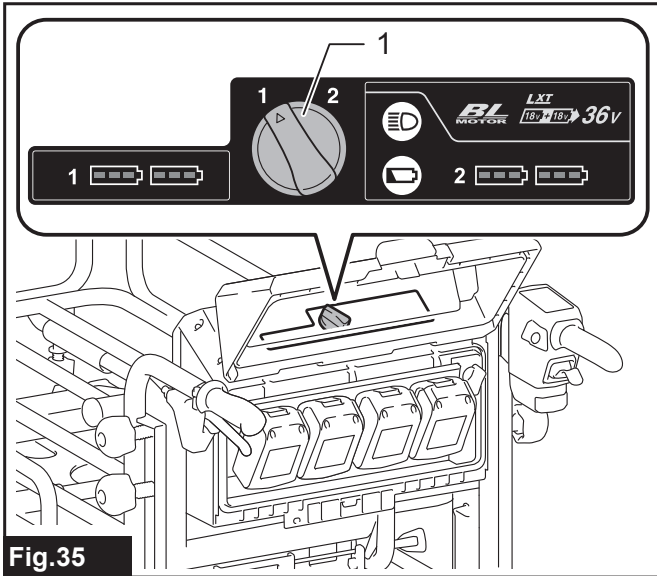


Fig. 35

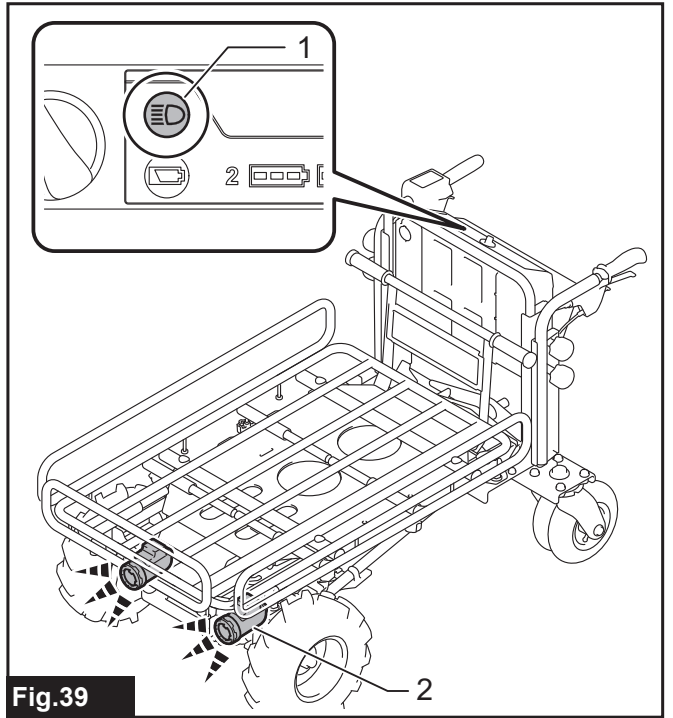


Fig. 39

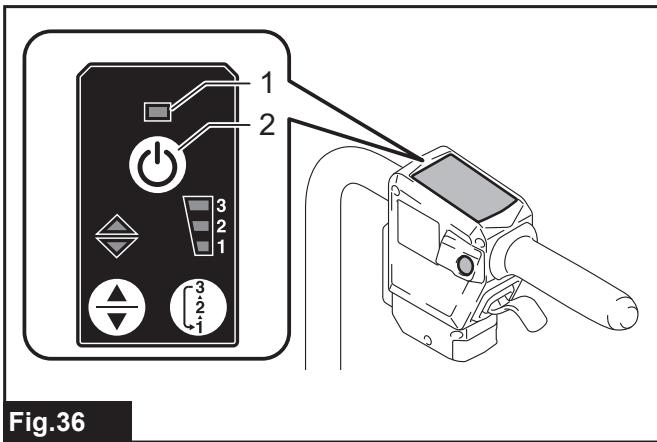


Fig. 36

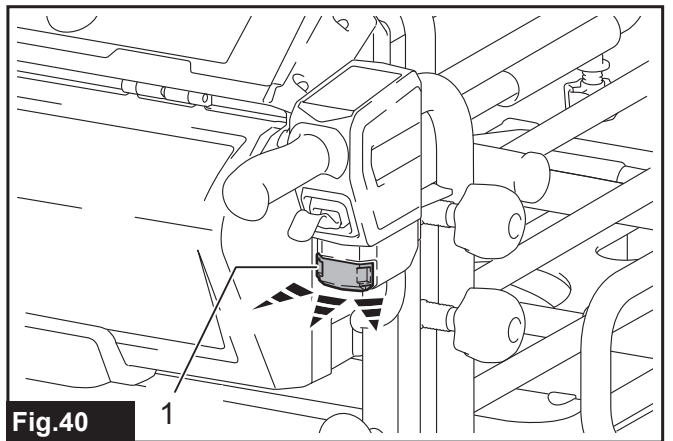


Fig. 40

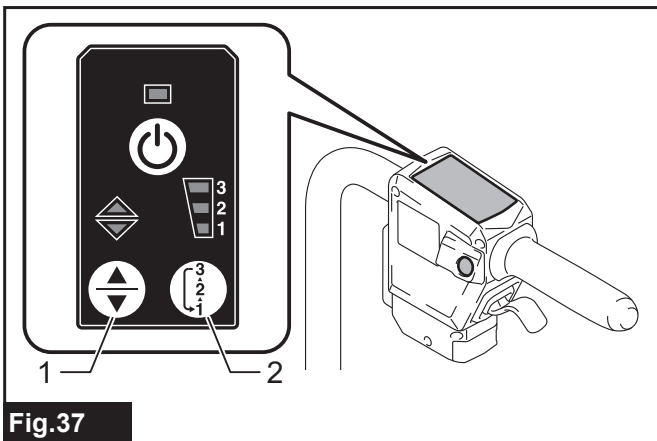


Fig. 37

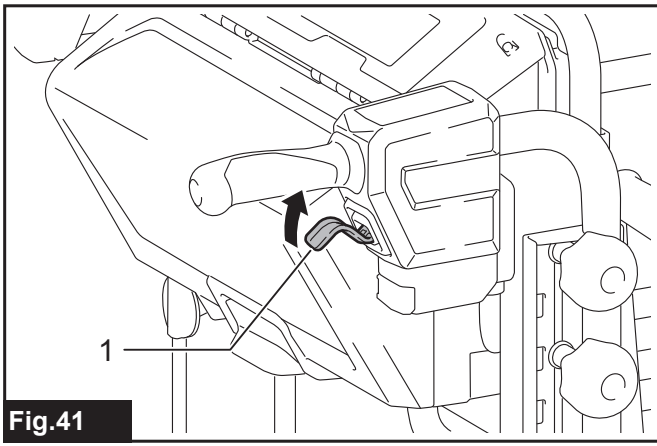


Fig.41

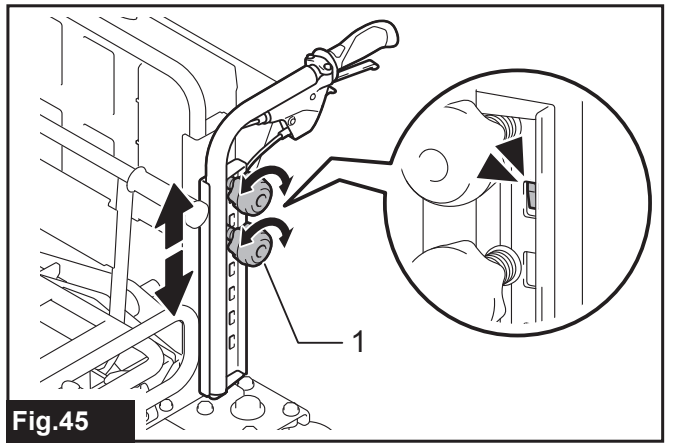


Fig.45

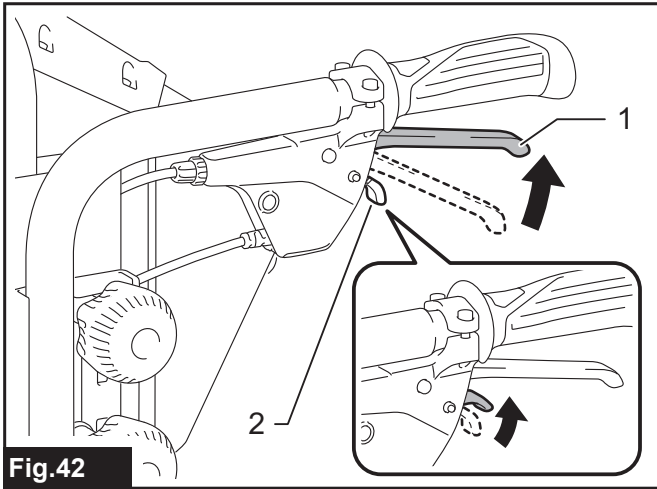


Fig.42

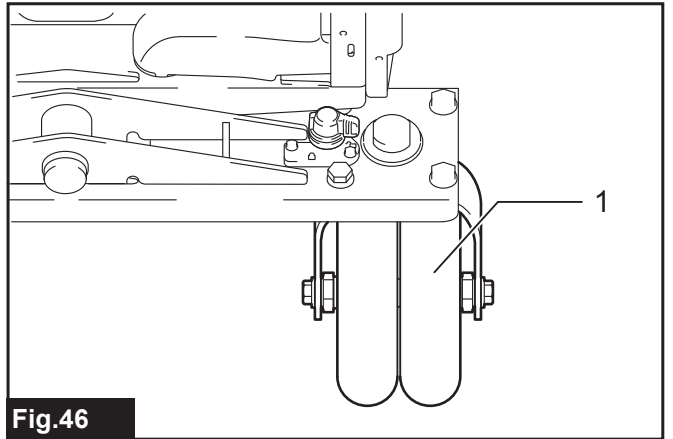


Fig.46

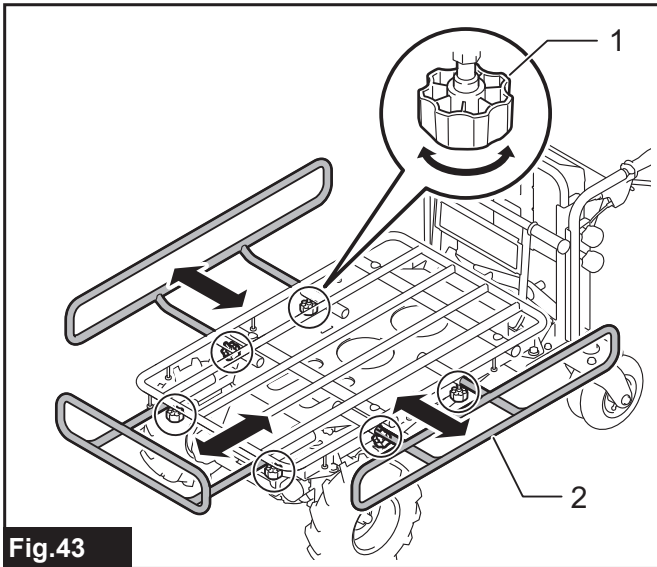


Fig.43

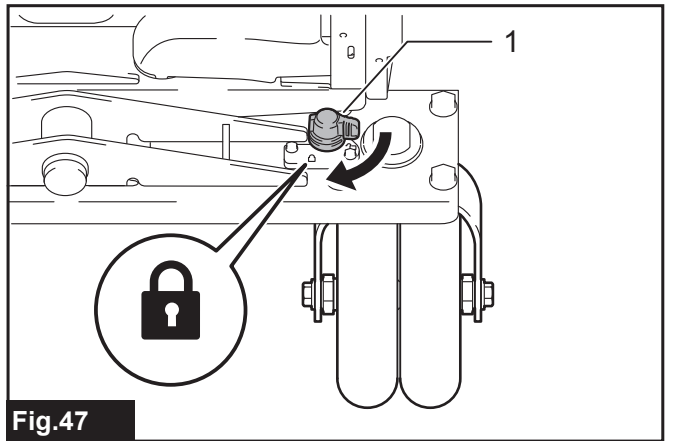


Fig.47

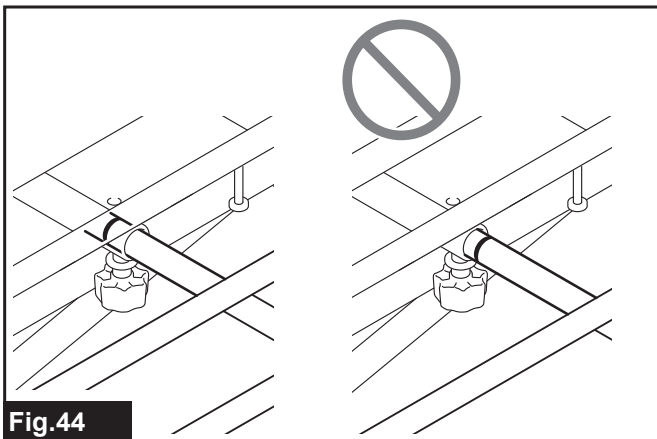


Fig.44

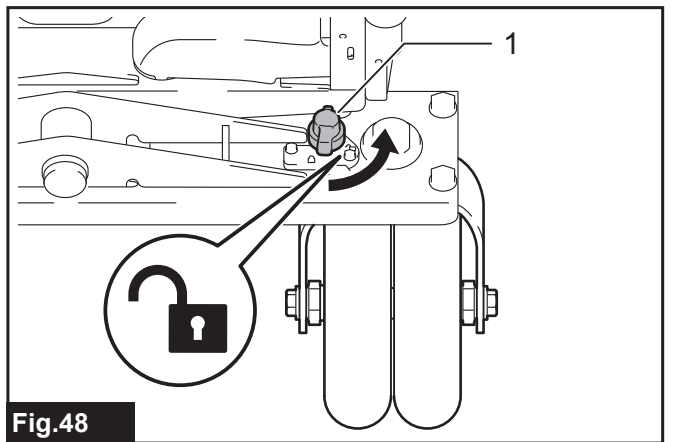


Fig.48

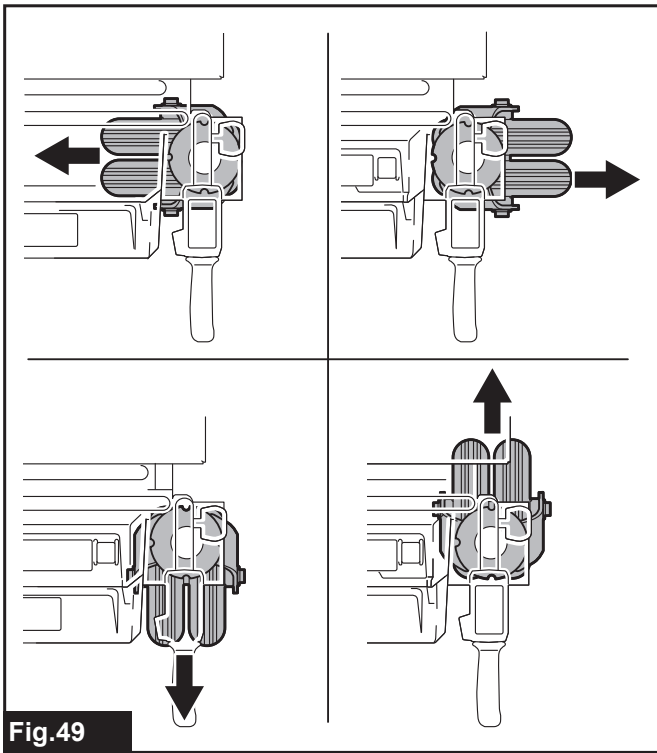


Fig.49

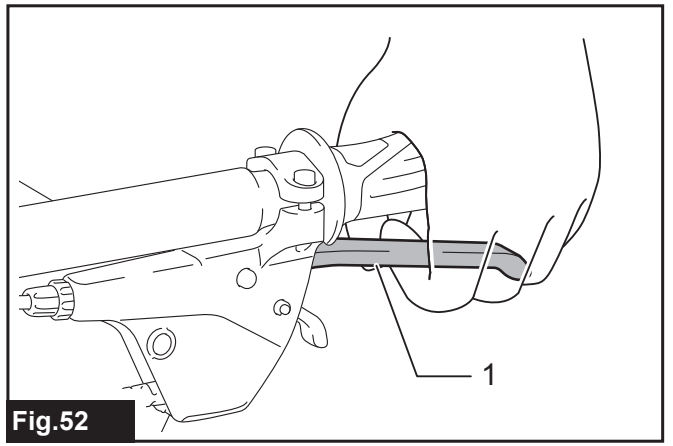


Fig.52

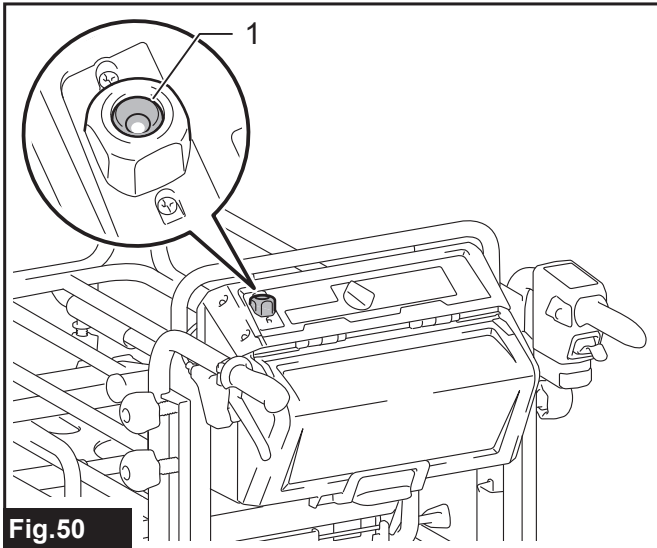


Fig.50

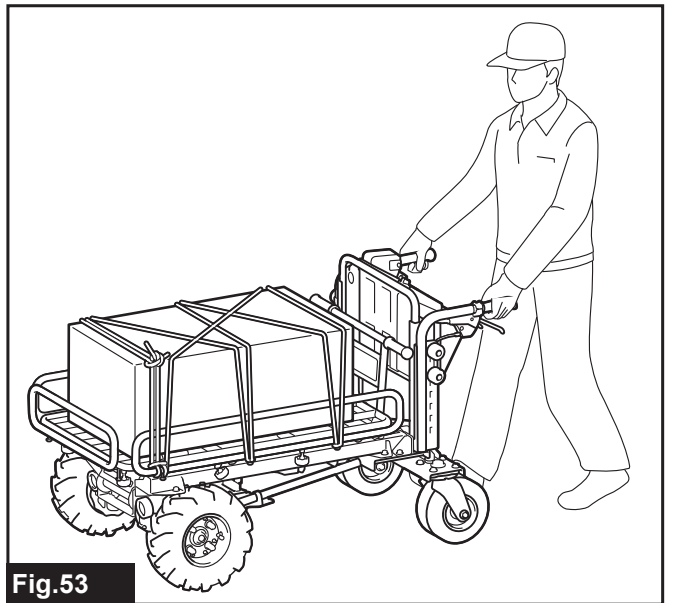


Fig.53

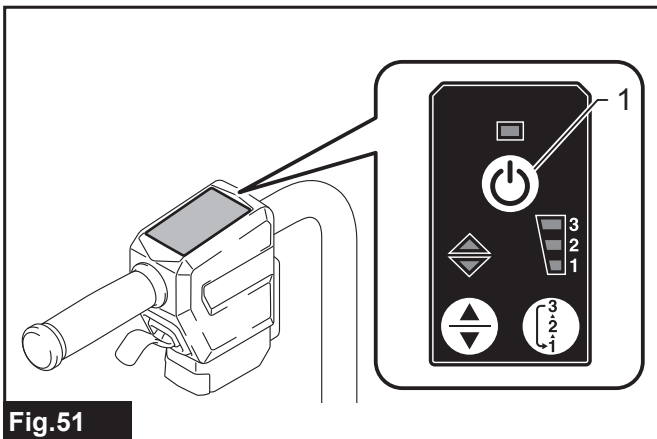


Fig.51

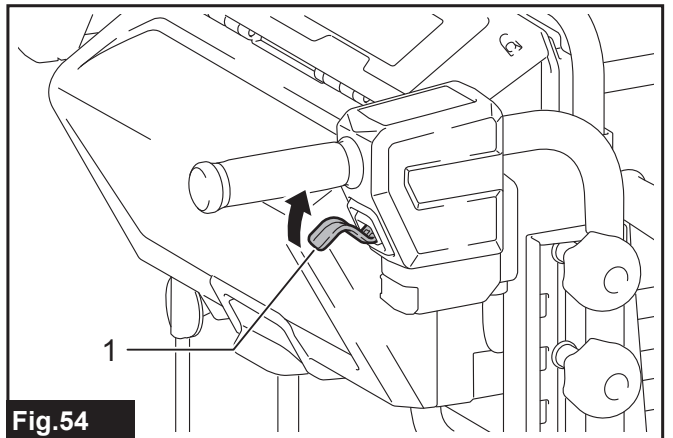


Fig.54

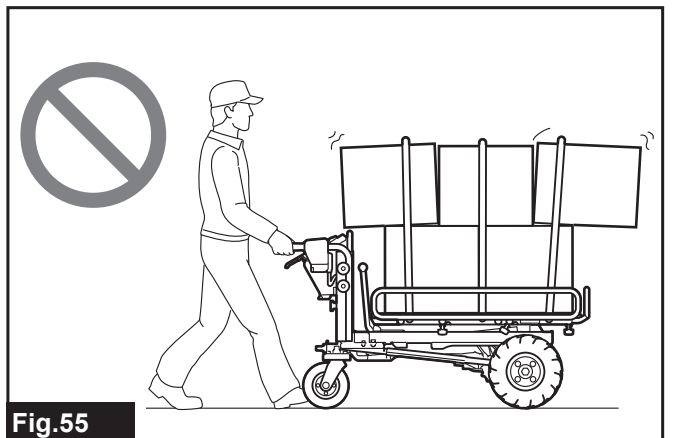


Fig.55

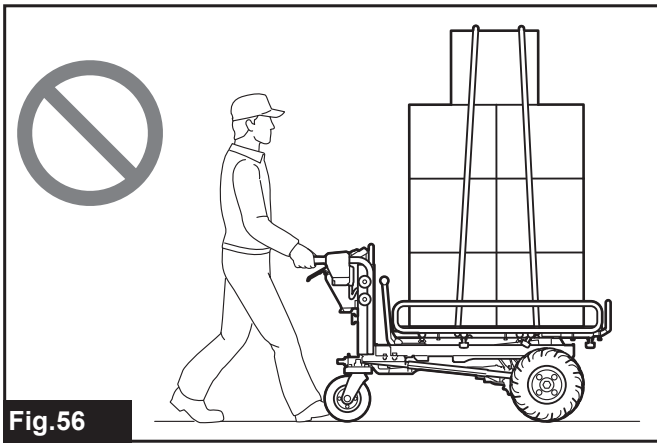


Fig.56

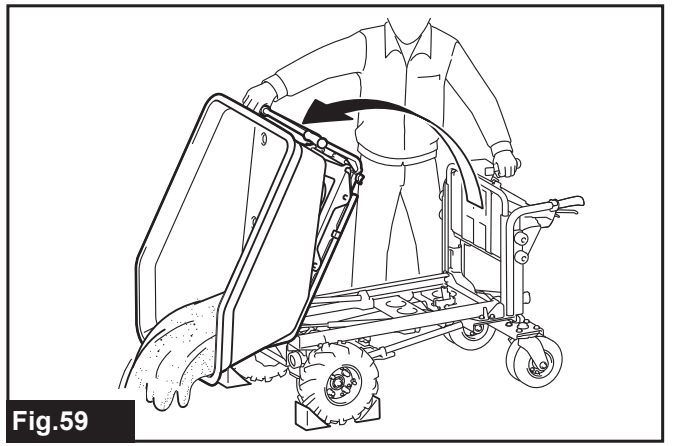


Fig.59

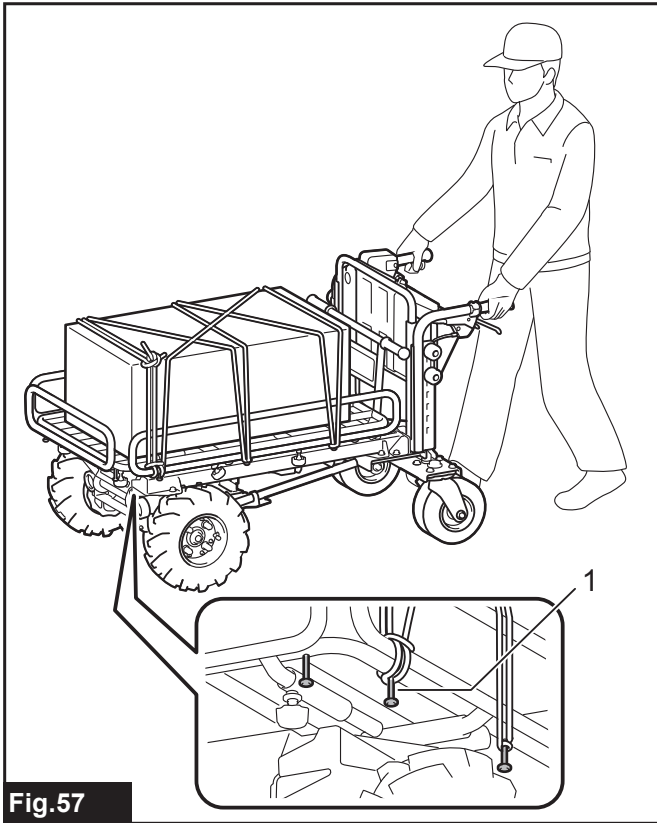


Fig.57

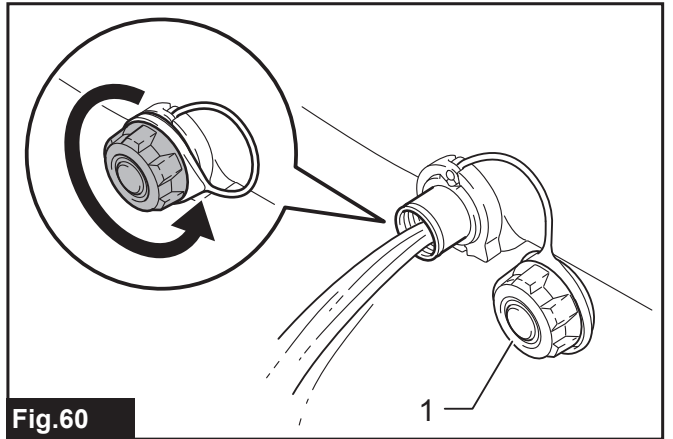


Fig.60

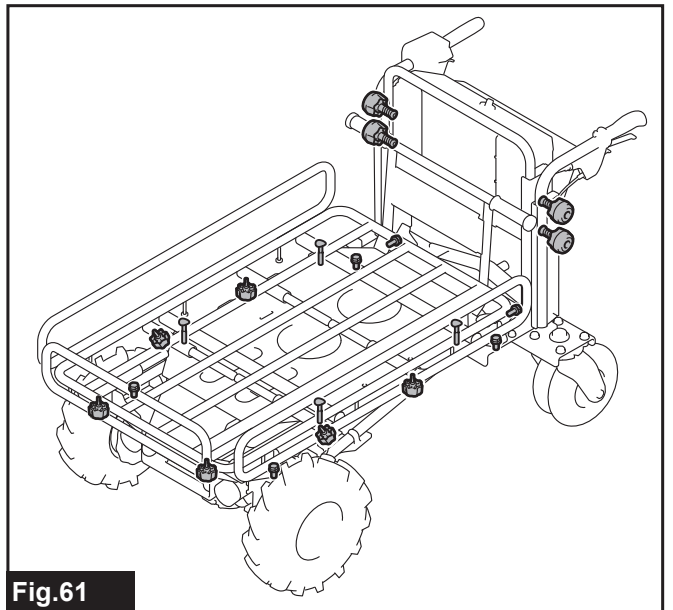


Fig.61

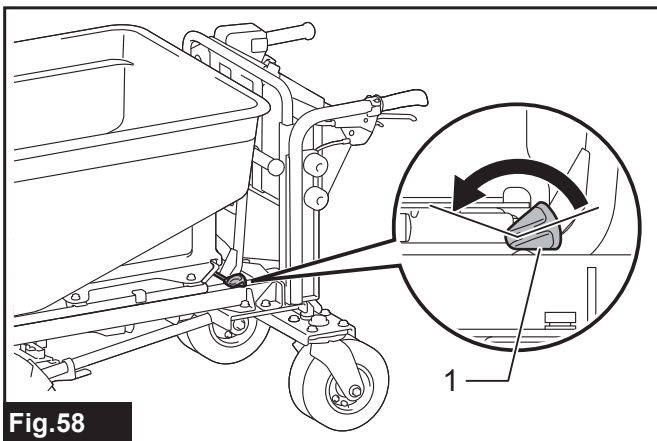


Fig.58

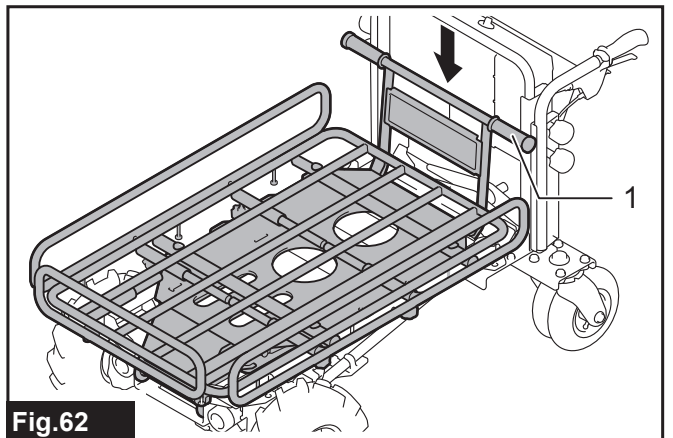
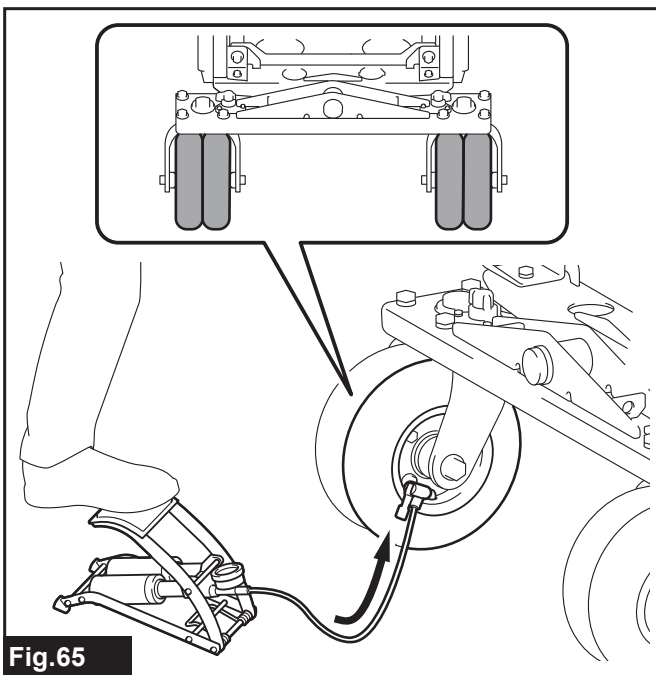
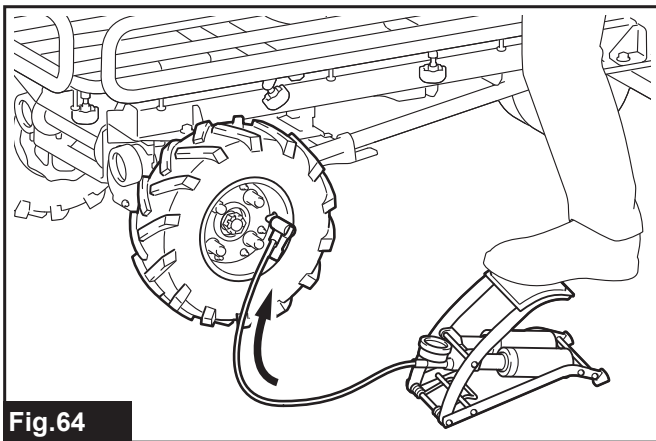
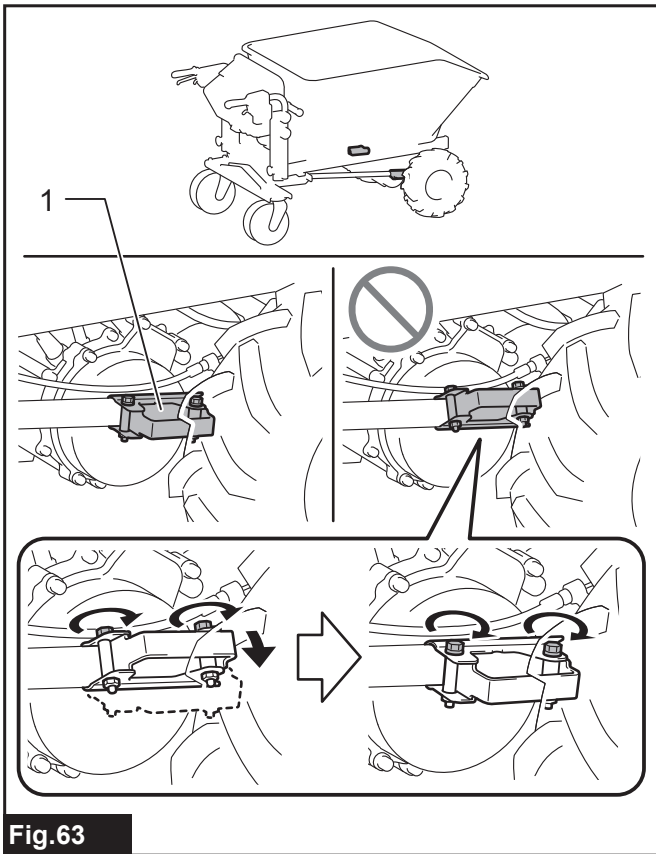


Fig.62



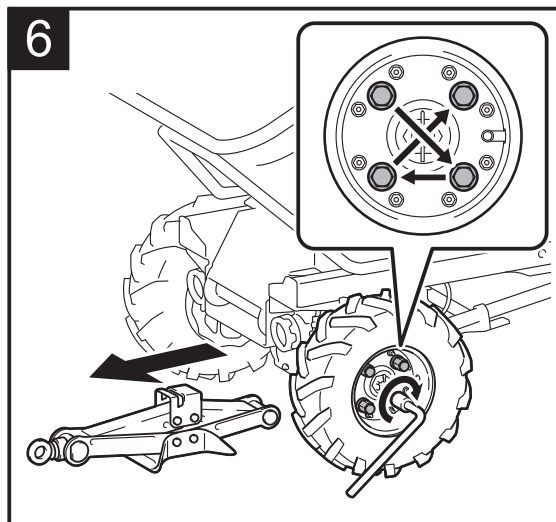
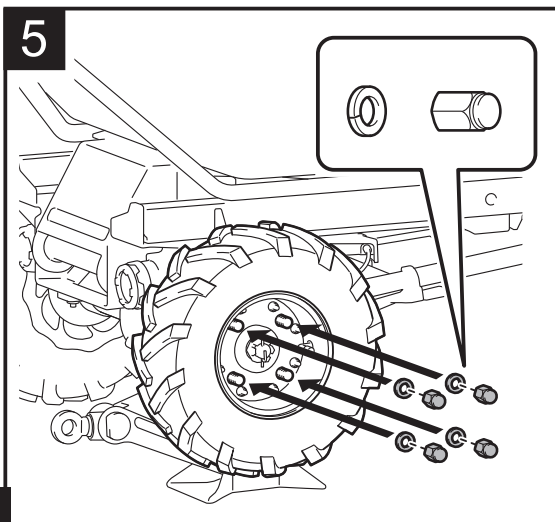
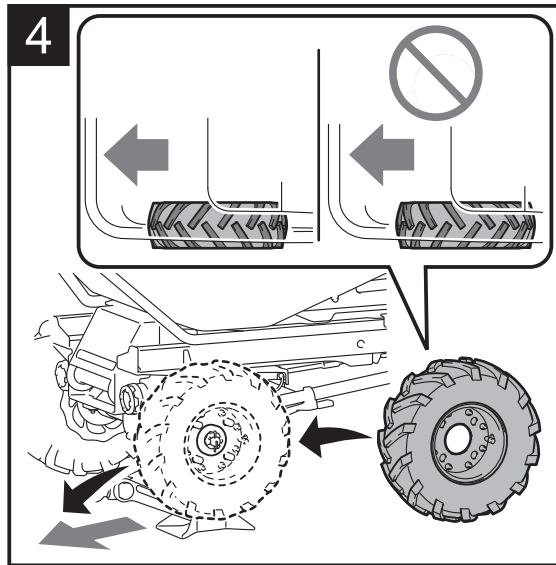
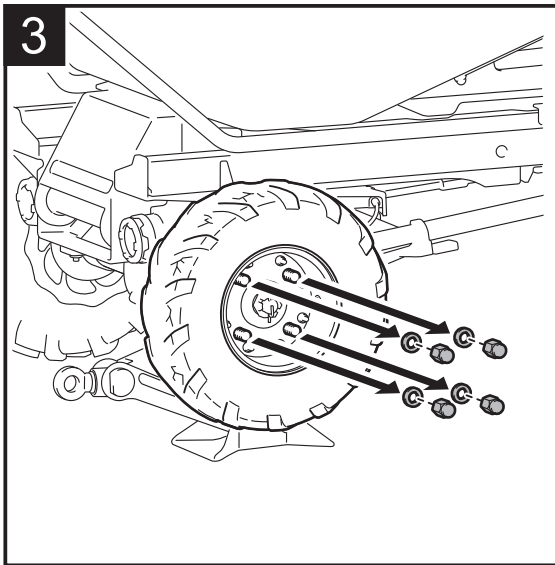
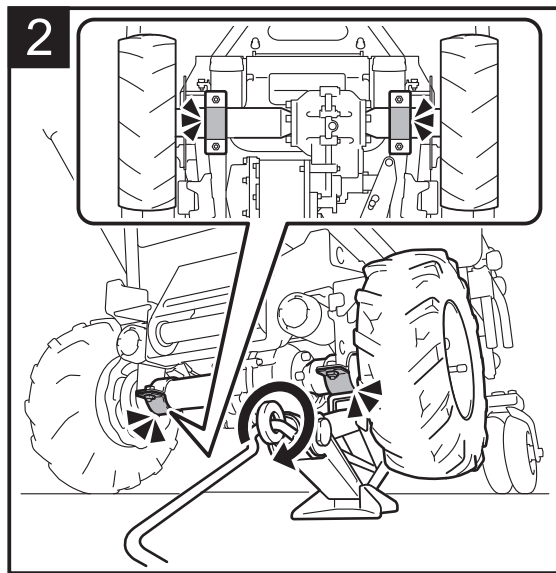
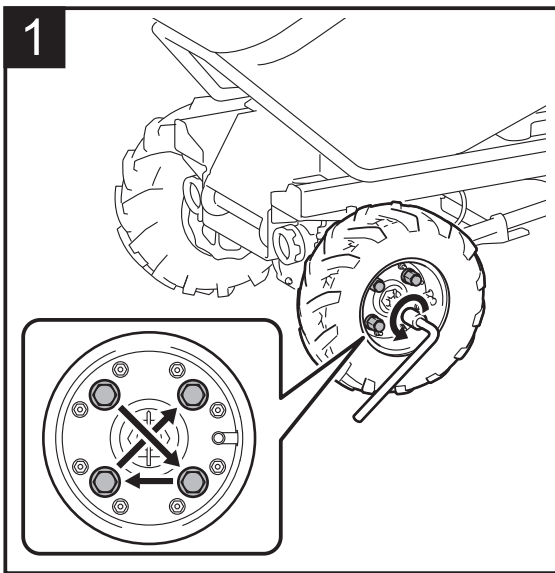


Fig.66

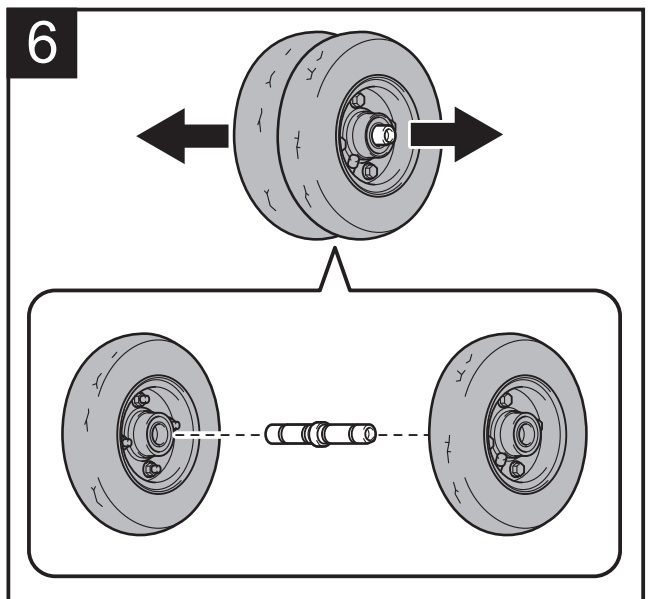
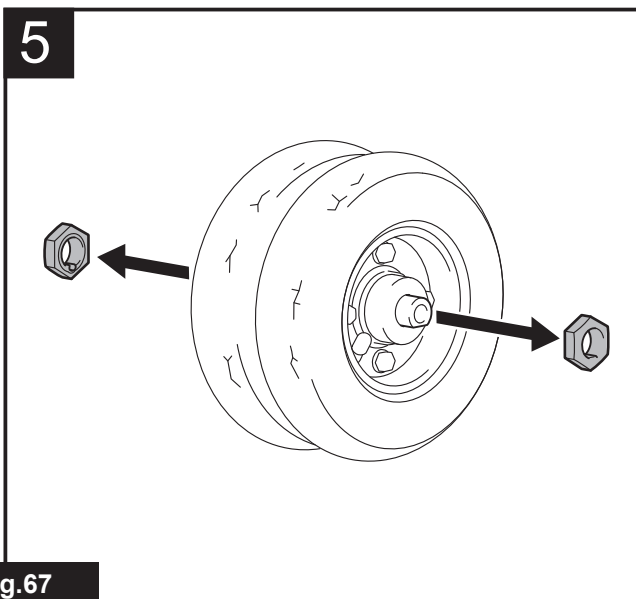
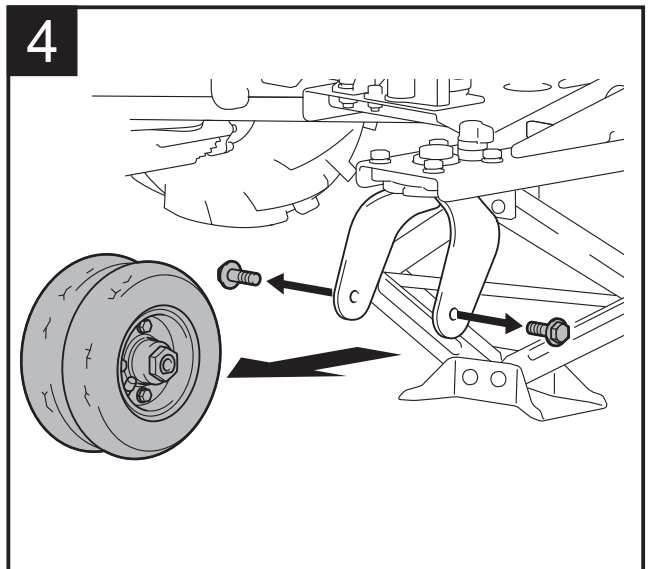
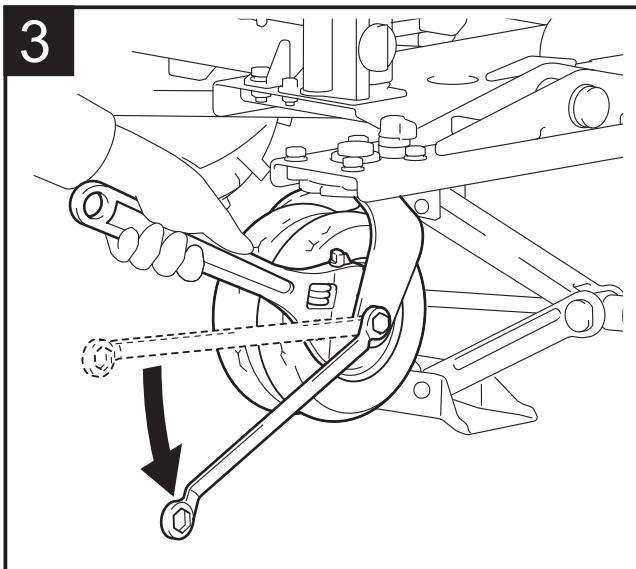
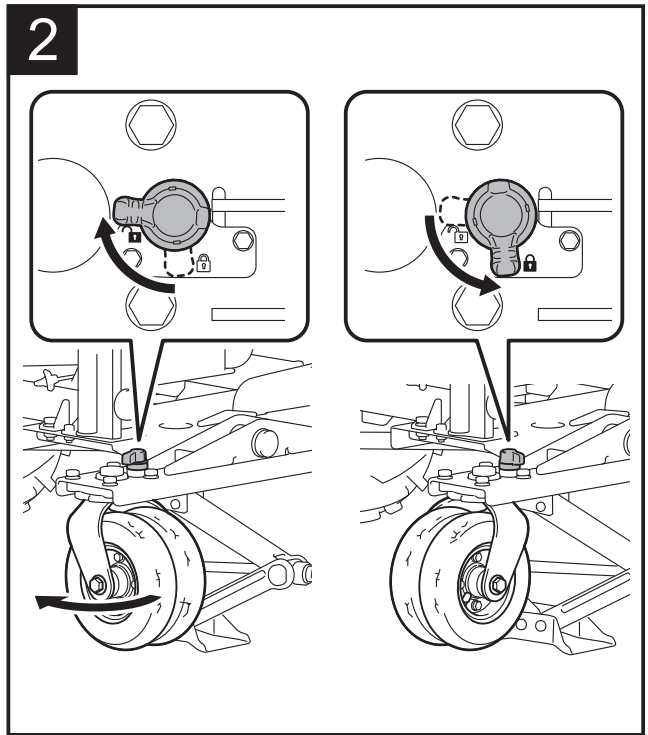
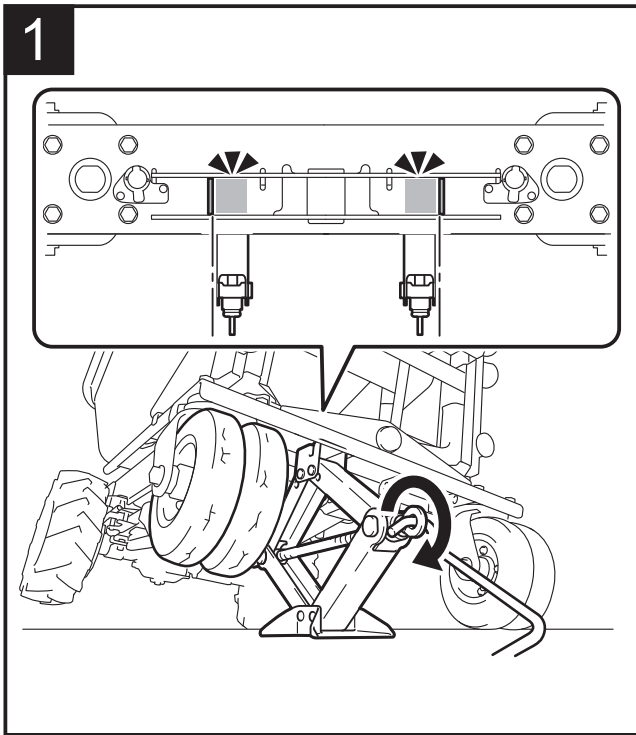


Fig.67

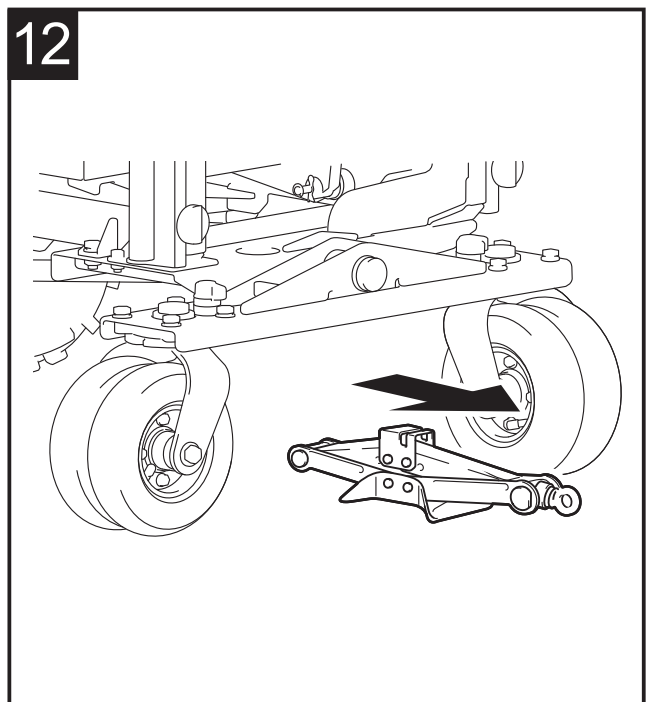
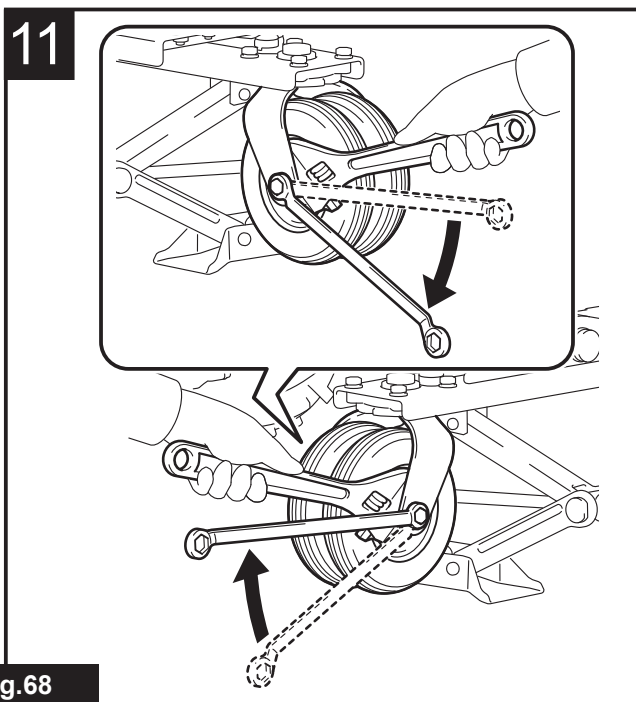
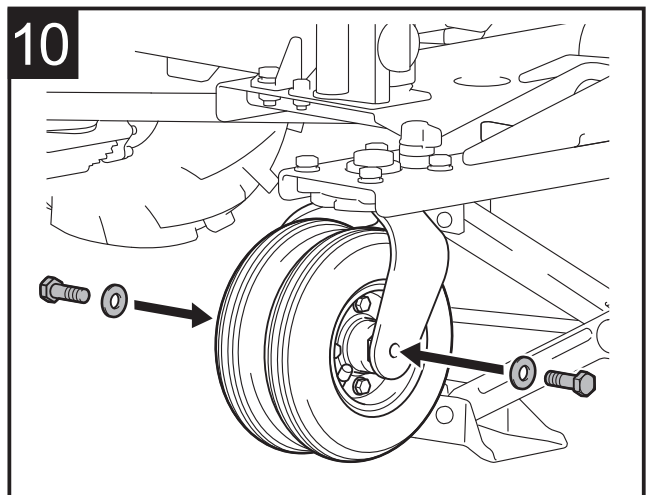
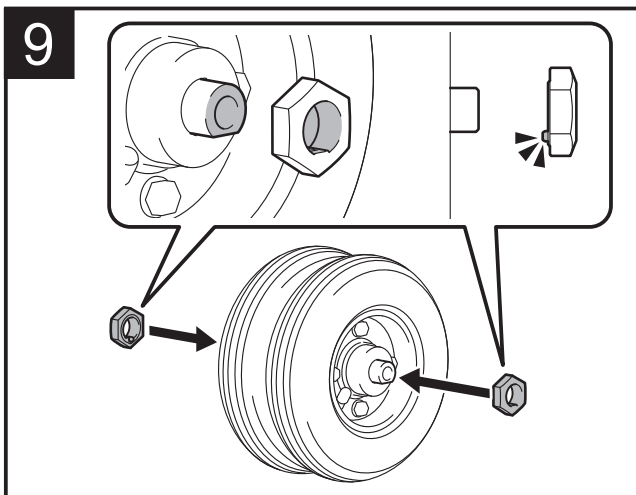
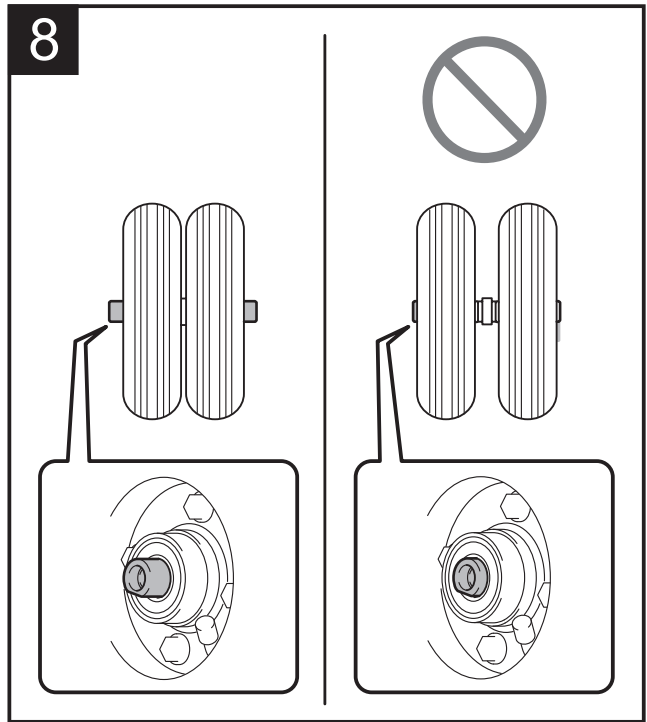
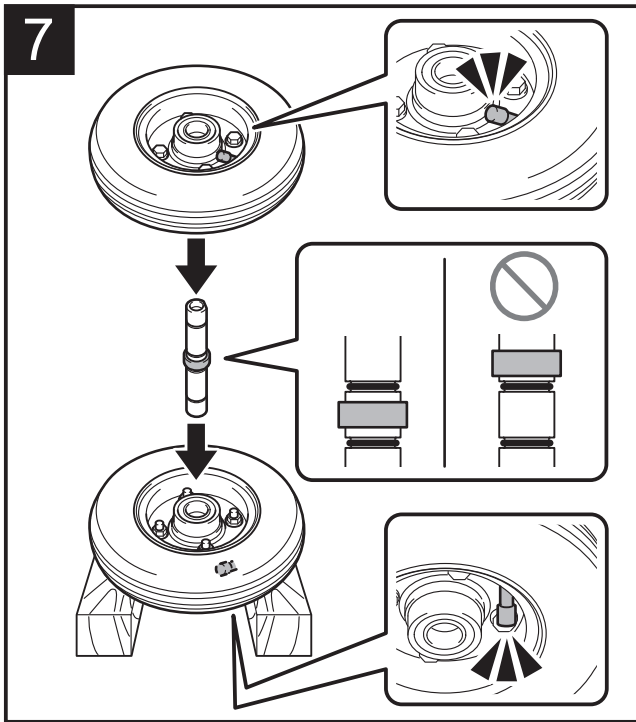
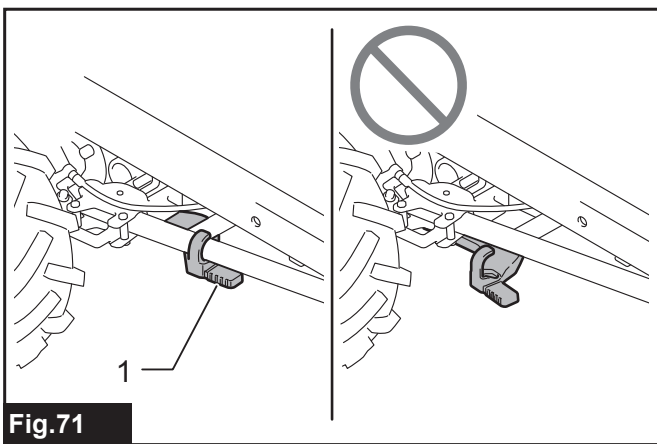
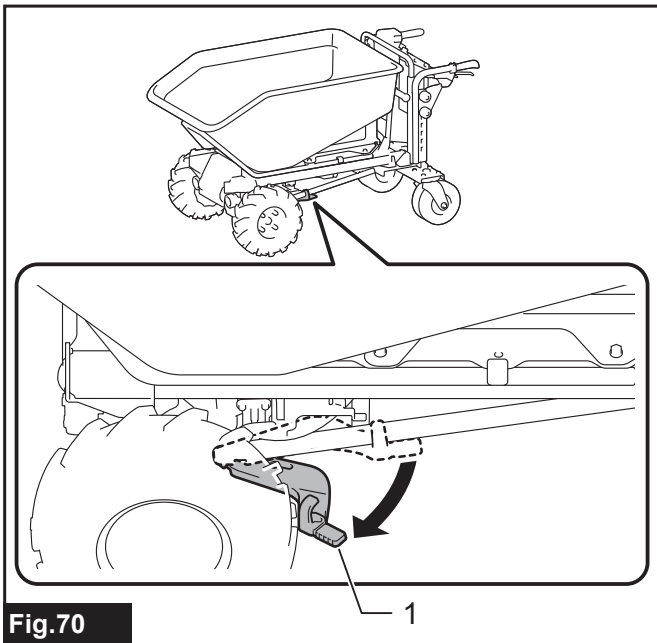
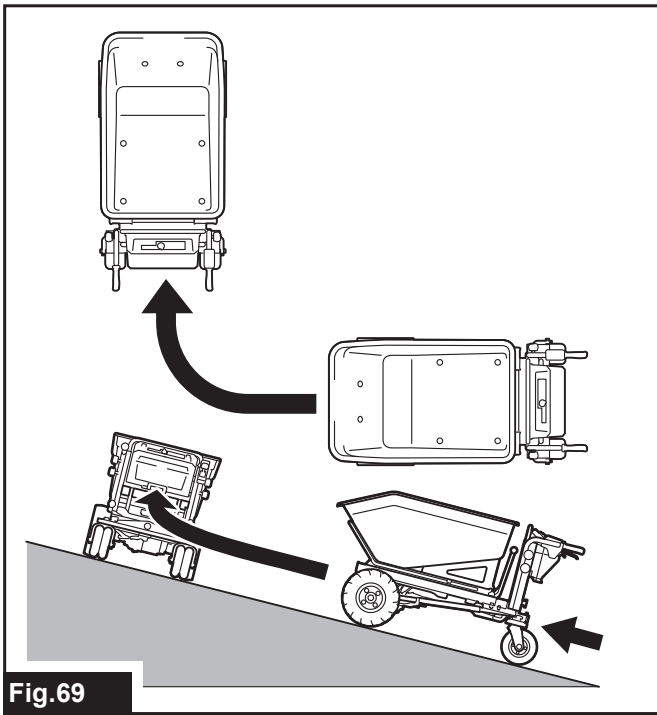


Fig.68



SPECIFIKACE

Model:		DCU603	DCU604	DCU605
Rozměry (D × Š × V)	Po instalaci korby	1 480 mm × 730 mm × 820 – 1 030 mm		
	Po instalaci přepravní plošiny	1 450 – 1 600 mm × 730 – 1 080 mm × 820 – 1 030 mm		
	Po instalaci ploché korby	1 440 mm × 730 mm × 820 – 1 030 mm		
Rychlost jízdy	Dopředu	5,0/3,5/1,5 km/h		
	Zpětný chod	1,0 km/h		
Maximální nosnost	Na rovném terénu	300 kg		
	Na svahu (3 ° – 12 °)	180 kg		
Maximální kapacita ploché korby		250 litrů		
Maximální stoupavost		12°		
Minimální poloměr zatáčení *		1 150 mm		
Brzda		Ruční brzda a podpurná brzda		
Pneumatika	Přední kolo	Pneumatická pneumatika		
	Zadní kolo	Pneumatická pneumatika		
Jmenovité napětí		36 V DC		
Hmotnost netto	Po instalaci korby	122 - 124 kg	122 – 124 kg	
	Po instalaci přepravní plošiny	119 – 120 kg		
	Po instalaci ploché korby	104 – 106 kg		
Stupeň ochrany		IPX4		

*: Vnější průměr při zatáčení s předním kolem jako osou.

- Vzhledem k neustálému výzkumu a vývoji zde uvedené technické údaje podléhají změnám bez upozornění.
- Specifikace se mohou pro různé země lišit.
- Hmotnost se může lišit v závislosti na nástavcích a přídatných zařízeních, včetně akumulátoru. Nejlehčí a nejtěžší kombinace, dle EPTA-Procedure 01/2014, jsou uvedeny v tabulce níže.

Použitelný akumulátor a nabíječka

Akumulátor	BL1815N / BL1820B / BL1830B / BL1840B / BL1850B / BL1860B
Nabíječka	DC18RC / DC18RD / DC18RE / DC18SD / DC18SE / DC18SF / DC18SH / DC18WC

- V závislosti na regionu vašeho bydliště nemusí být některé akumulátory a nabíječky k dispozici.

⚠VAROVÁNÍ: Používejte pouze výše uvedené akumulátory a nabíječky. Použití jiných akumulátorů a nabíječek může způsobit zranění a/nebo požár.

⚠VAROVÁNÍ: Tento výrobek nikdy nepoužívejte společně s přenosným akumulátorem PDC1200 nebo PDC01. Jejich společné použití může způsobit zranění osob či poruchu.

Symboly

Níže jsou uvedeny symboly, se kterými se můžete při použití nářadí setkat. Je důležité, abyste dříve, než s ním začnete pracovat, pochopili jejich význam.



Přečtěte si návod k obsluze.



Na svazích neměňte směr.



Tento stroj nelze používat na veřejných komunikacích.



Před nakládáním nebo vykládáním předmětů zablokujte brzdu a vyklápecí jednotku.



Nenakládejte ani nevykládejte předměty na svazích.



Nepoužívejte stroj k přepravě osob.



Nevykládejte předměty na svazích. Po vyklopení vyklápecí jednotku zablokujte.



Předměty nakládejte na korbu nebo přepravní plošinu rovnoměrně. Nenakládejte předměty nerovnoměrně nebo jen na přední stranu.



Nebezpečí přiskřípnutí a pohmoždění. Během práce udržujte ruce mimo stroj. Nevkládejte ruce ani části těla do pohyblivých částí.



Maximální nosnost: 300 kg na rovném terénu a 180 kg na svazích (až do 12°).



Nedívejte se přímo do světla.



Stroj nemyjte vysokotlakou myčkou.



Během práce udržujte osoby v okolí mimo stroj.



Se strojem nepracujte na nerovných površích.



Se strojem nepracujte, dokud se korba nebo přepravní plošina zcela nevrátí.



Před vyklápním předmětů odstraňte provazy.



Vždy používejte protiskluzovou a ochrannou obuv.



Před zatažením páky řazení neutrálu zablokujte brzdu.



Před vrácením páky řazení neutrálu zablokujte brzdu.



Tlak vzduchu: přední pneumatika 280 kPa a zadní pneumatika 525 kPa.



Ujistěte se, zda je blokovací páčka zajištěná.



Otočte blokovací páčkou směrem k přední části stroje, abyste odjistili vyklápecí jednotku.



Po zaznění zvukového signálu zajistěte páčku brzdy.



Po uvolnění spouště zajistěte páčku brzdy.



Chcete-li zrušit zvukový signál, uvolněte spoušť a zatáhněte za páčku brzdy.



Pouze pro země EU
Z důvodu přítomnosti nebezpečných součástí v zařízení mohou odpadní elektrické a elektronické zařízení, akumulátory a baterie negativně ovlivnit životní prostředí a lidské zdraví.

Elektrické a elektronické spotřebiče ani akumulátory nevyhazujte do domovního odpadu!

V souladu s evropskou směrnicí o odpadních elektrických a elektronických zařízeních, akumulátorech a bateriích a odpadních akumulátorech a bateriích, stejně jako jejím přírůbkem ve vnitrostátním právu, by odpadní elektrická zařízení, baterie a akumulátory měly být uchovávány odděleně a měly by být odevzdány na vyhrazeném sběrném místě komunálního odpadu, které je provozováno v souladu s předpisy na ochranu životního prostředí.

Toto je označeno symbolem přeškrtnuté popelnice na kolečkách, který je umístěn na zařízení.



Zaručená hladina akustického výkonu podle směrnice EU o hluku ve venkovním prostoru.



Hladina akustického výkonu podle nařízení australské vlády NSW o kontrole hluku

Účel použití

Tento stroj je určen k nakládání a přepravě předmětů za pomoci akumulátorového napájení.

Hlučnost

Typická vážená hladina hluku (A) určená podle normy EN62841-1 a EN12053, podle příslušnosti:

Hladina akustického tlaku (L_{pA}): 70 dB(A) nebo méně
Nejistota (K): 4 dB(A)

Hladina hluku při práci může překročit hodnotu 80 dB (A).

POZNÁMKA: Celková(é) hodnota(y) emisí hluku byla(y) změřena(y) v souladu se standardní zkušební metodou a dá se použít k porovnání nářadí mezi sebou.

POZNÁMKA: Hodnotu(y) deklarovaných emisí hluku lze také použít k předběžnému posouzení míry expozice vibracím.

VAROVÁNÍ: Používejte ochranu sluchu.

VAROVÁNÍ: Emise hluku se při používání elektrického nářadí ve skutečnosti mohou od deklarované(ých) hodnot(y) lišit v závislosti na způsobech použití nářadí.

VAROVÁNÍ: Nezapomeňte stanovit bezpečnostní opatření na ochranu obsluhy podle odhadu expozice ve skutečných podmínkách použití. (Vezměte přitom v úvahu všechny části provozního cyklu, tj. kromě doby zátěže například doby, kdy je nářadí vypnuté a kdy běží naprázdno.)

Vibrace

Celková hodnota vibrací (vektorový součet tří os) určená podle normy EN62841-1:

Pracovní režim: provoz bez zatížení

Emise vibrací (a_h): 2,5 m/s² nebo méně

Nejistota (K): 1,5 m/s²

POZNÁMKA: Celková(é) hodnota(y) deklarovaných vibrací byla(y) změřena(y) v souladu se standardní zkušební metodou a dá se použít k porovnání nářadí mezi sebou.

POZNÁMKA: Celkovou(é) hodnotu(y) deklarovaných vibrací lze také použít k předběžnému posouzení míry expozice vibracím.

VAROVÁNÍ: Emise vibrací se při používání elektrického nářadí ve skutečnosti mohou od deklarované(ých) hodnot(y) lišit v závislosti na způsobech použití nářadí.

VAROVÁNÍ: Nezapomeňte stanovit bezpečnostní opatření na ochranu obsluhy podle odhadu expozice ve skutečných podmínkách použití. (Vezměte přitom v úvahu všechny části provozního cyklu, tj. kromě doby zátěže například doby, kdy je nářadí vypnuté a kdy běží naprázdno.)

Prohlášení ES o shodě

Pouze pro evropské země

Prohlášení ES o shodě je obsaženo v Příloze A tohoto návodu k obsluze.

BEZPEČNOSTNÍ VÝSTRAHY

Obecná bezpečnostní upozornění k elektrickému nářadí

VAROVÁNÍ: Přečtěte si všechny bezpečnostní výstrahy i pokyny a prohlédněte si ilustrace a specifikace dodané k tomuto elektrickému nářadí. Nedodržení všech níže uvedených pokynů může vést k úrazu elektrickým proudem, požáru či vážnému zranění.

Všetchna upozornění a pokyny si uschovejte pro budoucí potřebu.

Pojem „elektrické nářadí“ v upozorněních označuje elektrické nářadí, které se zapojuje do elektrické sítě, nebo elektrické nářadí využívající akumulátory.

Bezpečnostní varování pro akumulátorový vozík

- Při obsluze stroje vždy noste neklouzavou ochrannou obuv.** Bezpečnostní obuv s uzavřenou špičkou a neklouzavou podrážkou sníží nebezpečí zranění.
- Před přepravou předmětů nebo materiálu si prohlédněte cestu.** Důkladné seznámení s cestou a ověření, zda je cesta dostatečně široká pro bezpečné navádění zatíženého stroje, pomohou snížit nebezpečí ztráty kontroly nad strojem.
- Na klzkém, sypkém nebo nestabilním terénu buďte mimořádně opatrní.** Vlhké a klzké povrchy, jako jsou vlhké travnaté plochy, sníh nebo led, a sypký či nestabilní terén, jako jsou písčité nebo šterkové povrchy, mohou způsobit, že zařízení ztratí trakci, a mohou nepříznivě ovlivnit řízení, brzdění a stabilitu.
- Neprovozujte stroj na mimořádně strmých svazích.** Tím snížíte nebezpečí ztráty kontroly, uklouznutí a pádu a případného následného zranění osob. Svahy s větším než maximálním doporučeným sklonem nebo boční sklon mohou zvýšit nebezpečí nestability a nepříznivě ovlivnit schopnost bezpečného zastavení.
- Při práci na svazích vždy zkontrolujte, zda máte pevnou půdu pod nohama, pracujte vždy napříč svahem, nikdy směrem nahoru nebo dolů, a buďte mimořádně opatrní při změně směru.** Tím snížíte nebezpečí ztráty kontroly, uklouznutí a pádu a případného následného zranění osob.
- Kdykoli to je možné, používejte k zastavení, naložení a vyložení rovné plochy a nikdy nenechávejte stroj ve svahu bez dozoru.** Stroj stojící ve svahu je méně stabilní, než stroj stojící na rovném povrchu.
- Když se chystáte ponechat stroj bez dozoru, aktivujte parkovací brzdu, jakmile se stroj nachází na ploše umožňující bezpečné zastavení.** Parkovací brzda zabrání nežádoucímu pohybu předního kola, a může tak zvýšit stabilitu.

8. **Ujistěte se, zda jsou nájezdy a sjezdy čisté, pevné a zabezpečené.** V zájmu snížení nebezpečí zranění je nutné veškeré nájezdy a sjezdy zbavit volných nečistot. Sjezdy a nájezdy musí být dostatečně pevné, aby unesly hmotnost předpokládané zátěže, která přes ně bude přepravována. Musí být odpovídajícím způsobem zablokovány vespod a na obou bočních stranách, aby se při zatížení nemohly vychýlit nebo pohybovat do stran. Veškeré nájezdy a sjezdy musí být dostatečně široké, aby poskytovaly bezpečný podklad, když po nich budou přepravovány náklady.
9. **Před použitím stroje se ujistěte, že jsou všechny pojistné šrouby pevně utažené.** Pojistné šrouby na zadních kolech a přední stěně a bočnicích otevřeného typu přepravní plošiny musí být pevně utaženy, aby nedošlo k nežádoucímu pohybu těchto nastavitelných částí stroje.
10. **Stroj nikdy nepoužívejte, pokud je přetížený.** Zkontrolujte, zda má stroj náležitou nosnost pro předměty nebo materiály, které musíte přepravit. Nadměrné zatížení zvýší obtížnost manévrování a zastavení stroje, prodlouží brzdnou dobu a dráhu a zvýší nebezpečí nestability.
11. **Stroj nikdy nepoužívejte, pokud je na něm naskládáno nadměrné množství materiálu.** Naskládání materiálu nad obrubu korby nebo přes její boční strany může způsobit, že stroj nebude vyvážený a stane se neovladatelným.
12. **Používejte kontejnery a upevňovací prostředky k zajištění nákladu.** Volný nebo nezabezpečený náklad se může pravděpodobněji posunout a následně způsobit ztrátu stability a ovladatelnosti.
13. **Vždy neustále pevně držte rukojeti.** Ztráta kontroly nad strojem může zvýšit nebezpečí zranění osob.
14. **Pokud stroj nepoužíváte, vyjměte z něj bezpečnostní klíč.** Bezpečnostní klíč zabrání nežádoucímu použití stroje s napájením z akumulátoru, například dětmi nebo jinými nezaškolenými či neoprávněnými osobami. Bez klíče nelze zapnout napájení elektrickou energií.
15. **Tento stroj nelze používat na veřejných komunikacích.** Používání vozíku na veřejných komunikacích je protizákonné a může vést nejen k pokutám, ale také ke zranění osob.
16. **Při nakládání a/nebo vykládání tohoto stroje pro přepravu nebo při jeho přemísťování mezi různými úrovněmi použijte robustní desku s protiskluzovou funkcí a ochranou proti uvolnění.** Zkontrolujte, zda sklon desky nepřekračuje 12°. Se strojem pracujte pomalu a opatrně. Neukázněná a zrychlená práce může mít za následek převrácení nebo pád.
17. **Tento stroj nerozebírejte, neopravujte ani neupravujte.**
2. **Při obsluze stroje na stroji nejezděte.**
3. **Nedovolte jiným osobám jezdit na stroji.**
4. **Při jízdě se strojem ve zpětném směru a chůzi pozpátku se dívejte za sebe a dávejte pozor, kam šlapete, abyste neuklouzli nebo nezakopli.**
5. **Nepoužívejte stroj za špatné viditelnosti, protože hrozí nebezpečí nárazu do překážek.**
6. **Při jízdě se strojem na nerovném povrchu nebo při přejíždění výškového rozdílu cesty snižte rychlost a buďte opatrní.**
7. **Při použití stroje se vyvarujte jízdy po měkké půdě, aby nedošlo k převrácení v důsledku sesutí krajnice cesty.**
8. **Neprovozujte stroj ve stoupáních přesahujících 12°.**
9. **Při zjištění neobvyklého stavu zastavte stroj na rovném terénu. Před prohlídkou stroje zajištěte páčku brzdy a poté vypněte napájení.**
10. **Před obsluhou stroje se ujistěte, že je držadlo vyklápěcí jednotky plně stlačeno dolů a zcela zajištěno.** Pokud není zcela zajištěna, hrozí nebezpečí nehody nebo zranění, protože přepravní plošina nebo korba se může při jízdě ze svahu naklonit a mohou z ní vypadnout převážené předměty.
11. **Při práci se strojem v blízkosti stěn dávejte pozor, abyste si nepřiskřípli ruce mezi držadlo a stěnu.**
12. **Stroj nepoužívejte za nepříznivého počasí, zvláště existuje-li nebezpečí bouřek.** Snižuje se tím riziko zásahu obsluhy bleskem.
13. **Nedotýkejte se kovových částí během používání nebo po použití, protože mohou být horké a způsobit popáleniny vlivem slunečního světla.**
14. **Dávejte pozor, aby nedošlo k zaplétání kabelů s nákladem nebo překážkami.**
15. **Při přejíždění dřevěného mostu apod. dbejte na to, aby součet hmotnosti výrobku, nosnosti a hmotnosti obsluhy nepřesáhl hmotnostní limit mostu a přejíždějte most opatrně konstantní rychlostí.**
16. **Při práci se strojem v prostředí s nízkou teplotou používejte rukavice.** Dotyk kovových částí holýma rukama může způsobit přimrznutí rukou.
17. **Pokud jsou ve směru jízdy osoby nebo překážky, vyhněte se jim předem.**
18. **Nenabírejte předměty přímo přepravní plošinou nebo korbou.** V opačném případě hrozí poškození stroje a způsobení nehody.
19. **Při používání stroje v blátivém terénu, na mokřím svahu nebo na kluzkém povrchu dbejte na to, abyste stáli pevně.**
20. **Stroj neponořujte do kaluže.**

Příprava

1. **Před obsluhou stroje se ujistěte, že se v okolí stroje nenacházejí žádné osoby.**
2. **Před obsluhou stroje proveďte kontroly podle části o údržbě.**

Obsluha

1. **Při obsluze stroje stůjte za strojem a držte pevně rukojeti oběma rukama.**

Obsluha na svazích

1. **Nejezděte po svazích napříč.**
2. **Před jízdou ze svahu zastavte, snižte rychlost a buďte opatrní.**
3. **Pokud je rychlost při jízdě ze svahu příliš vysoká, ozve se pípnutí. V takovém případě zpomalte pomocí brzdy.**
4. **Buďte opatrní při rozjíždění nebo zastavování stroje na svazích.**

5. **Když se náklad stane na svazích méně stabilním, pevně jej zajistěte pomocí provazů.**
6. **Když se stroj stane v závislosti na stavu cesty nestabilním, udržujte zatížení na minimální úrovni.**
7. **Když na svazích dochází k blokování výhledu, udržujte výšku nákladu na minimální úrovni.**
8. **Nikdy nezastavujte stroj na svazích. Zastavte stroj na rovném terénu, zajistěte páčku brzdy a poté vypněte napájení.**
9. **Na strmých svazích neměňte směr ani režim rychlosti.**
10. **Neuvolňujte spoušť ve stoupáních.** Stroj se může rozjet v opačném směru a způsobit nehodu.
11. **Před obsluhou na svazích se ujistěte, že má akumulátor dostatečnou zbývající kapacitu. Pokud není zbývající kapacita akumulátoru dostatečná, akumulátor dobijte nebo vyměňte za nabitý akumulátor.**
12. **Při rozjezdu stroje na svazích nedávejte nohu za zadní kolo, protože se stroj posune o několik centimetrů dozadu.**

Nakládání předmětů

1. **Nenakládejte nadměrné množství předmětů. Při nakládání předmětů dodržujte pokyny a mezní zatížení uvedené v této příručce.**
2. **Čím větší je zatížení, tím obtížnější je provoz stroje – udržujte tedy zatížení v rozsahu, který neovlivňuje provoz.**
3. **Předměty pevně zajistěte provazy.**
4. **Předměty nakládejte na přepravní plošinu, korbu nebo plochou korbu.** Pokud předměty z přepravní plošiny, korby nebo ploché korby vyčnívají, hrozí nebezpečí nehod v důsledku pádu předmětů nebo jejich kontaktu s překážkami, jako jsou stěny.
5. **Předměty nakládejte pouze pod úroveň očí.** Pokud je náklad příliš vysoký, je nebezpečný, protože brání ve výhledu. Hrozí také nebezpečí převrácení a zranění osob, protože náklad bude pravděpodobně nevyvážený.
6. **Předměty nakládejte na přepravní plošinu, do korby nebo ploché korby rovnoměrně.** Pokud jsou předměty naloženy nerovnoměrně, hrozí nebezpečí převrácení a zranění osob, protože náklad bude pravděpodobně nevyvážený.
7. **Před nakládáním předmětů nebo obsluhou stroje se ujistěte, že je držadlo vyklápěcí jednotky plně stlačeno dolů a zcela zajištěno.**
8. **Těžké předměty naložte jako první z důvodu zachování vyvážení.**
9. **Při práci na strmých svazích neroztahujte přední stěnu ani bočnice.** Bočnice můžete roztáhnout při nakládání lehkých předmětů.
10. **Při roztahování přední stěny a bočnic nepřekračujte meze roztážení. Při roztážení bočnic je nutné posunout pravou a levou bočnici o stejnou vzdálenost a naložit předměty rovnoměrně.**
11. **Předměty nakládejte a vykládejte na rovném terénu. Nikdy nenakládejte ani nevykládejte předměty na svahu.**
12. **Při zvedání a nakládání přepravní plošiny nebo korby držte pevně rukojeti a rám a pracujte ve stabilní poloze.**

13. **Při nakládání tekutin dávejte pozor, abyste je nerozlili.** Rozlití může způsobit uklouznutí a zranění.

Přeprava stroje

1. **Použijte žebříkové lišty, které jsou alespoň 4krát delší než výška lože nákladního automobilu, s úchyty vhodnými pro lože, s neklouzavým povrchem a dostatečnou šířkou, a schopné odolat hmotnosti stroje a obsluhy. Před použitím si nezapomeňte přečíst návod k obsluze žebříkových lišt.**
2. **Před naložením stroje vyložte ze stroje všechny předměty a odstraňte bláto a jiné nečistoty z pneumatik. Žebříkové lišty instaluje na rovný a stabilní povrch.**
3. **Před nakládáním nebo vykládáním stroje se ujistěte, že se v okolí stroje a žebříkových lišt nenacházejí žádné osoby. Nakládejte nebo vykládejte stroj nízkou rychlostí a dávejte pozor, aby stroj nespadol z žebříkových lišt a nenarazil horní částí o strop nákladního vozu. Při nakládání nebo vykládání stroje dozadu buďte velmi opatrní.**
4. **Při přepravě stroje zajistěte páčku brzdy, vypněte napájení, vyjměte akumulátory a blokovací klíč a stroj bezpečně upevněte.**

Údržba a skladování

1. **Před uskladněním nebo pokusem o provádění kontrol nebo údržby se vždy ujistěte, že jste zastavili stroj na rovném terénu; zajistěte páčku brzdy, vypněte stroj a vyjměte blokovací klíč a akumulátory.**
2. **Nenechávejte stroj venku za deště bez dozoru.**
3. **Při skladování stroje se vyvarujte přímého slunečního svitu a deště a uložte jej na místo, které se nezahřívá ani nevlhne.**

Práce s akumulátorovým nářadím a péče o něj

1. **Nabíjení provádějte pouze pomocí nabíječky určené výrobcem.** Nabíječka vhodná pro jeden typ akumulátoru může při použití s jiným akumulátorem vést ke vzniku nebezpečí požáru.
2. **Elektrické nářadí používejte pouze s určenými akumulátory.** Použití jiných akumulátorů může vyvolat nebezpečí zranění a požáru.
3. **Pokud akumulátor nepoužíváte, udržujte jej mimo dosah jiných kovových předmětů, jako jsou kancelářské sponky, mince, klíče, hřebíky, šrouby nebo jiné malé kovové předměty, které mohou propojit svorky akumulátoru.** Zkratování svorek akumulátoru může způsobit popáleniny nebo požár.
4. **Při hrubém zacházení může z akumulátoru uniknout elektrolyt. Vyvarujte se styku s ním. Pokud dojde k náhodnému kontaktu, omyjte zasažené místo vodou. Pokud elektrolyt zasáhne oči, vyhledejte lékařskou pomoc. Elektrolyt uniklý z akumulátoru může způsobit podráždění nebo popálení pokožky.**
5. **Nepoužívejte poškozený nebo upravený akumulátor nebo nářadí.** U poškozených nebo upravených akumulátorů může dojít k neočekávanému chování, které může mít za následek požár, výbuch nebo riziko poranění.

6. **Akumulátor nebo nářadí nevystavujte ohni nebo vysokým teplotám.** Při vystavení žáru ohně nebo teplotám nad 130 °C může dojít k výbuchu.
7. **Postupujte dle nabíjecích pokynů a akumulátor nebo nářadí nenabíjejte mimo teplotní rozsah specifikovaný v pokynech.** Nesprávné nabíjení při teplotách mimo stanovený rozsah může poškodit akumulátor a zvýšit riziko požáru.

Elektrická bezpečnost a bezpečnost akumulátorů

1. **Akumulátor (akumulátory) nelikvidujte vzhazováním do ohně.** Články mohou vybuchnout. Při likvidaci postupujte podle místních předpisů, jež mohou zahrnovat zvláštní pokyny.
2. **Akumulátory neotevírejte a nepoškozujte.** Vypuštěný elektrolyt je žíravý a může způsobit poranění očí nebo pokožky. Při spolknutí může být jedovatý.
3. **Nenabíjejte baterii v dešti nebo na mokřích místech.**
4. **Nenabíjejte akumulátor venku.**
5. **S nabíječkou, včetně zástrčky nabíječky a svorek, nemanipulujte mokřima rukama.**
6. **Nevyměňujte akumulátor v dešti.**
7. **Svorku akumulátoru nevlhčete tekutinou, jako je voda, ani akumulátor neponožte. Nenechávejte akumulátor na dešti ani ho nenabíjejte, nevyměňujte, nepoužívejte ani neskladujte na vlhkém či mokřím místě.** Pokud svorka navlhne nebo se do akumulátoru dostane kapalina, může dojít ke zkratu, a tedy k přehřátí, požáru nebo výbuchu.
8. **Po vyjmutí akumulátoru ze stroje či nabíječky zajistěte jeho upevnění do krytu akumulátorů a uložte v suchu.**
9. **Nevyjímejte akumulátor mokřima rukama.**
10. **Nepracujte v nebezpečném prostředí. Stroj nepoužívejte na vlhkých či mokřích místech ani jej nevystavujte dešti.** Vnikne-li do stroje voda, zvýší se nebezpečí úrazu elektrickým proudem.
11. **Pokud se akumulátor namočí, vylijte z něj vodu a následně jej usušte suchým hadříkem. Před použitím akumulátor zcela vysušte na suchém místě.**

TYTO POKYNY USCHOVEJTE.

⚠VAROVÁNÍ: NEDOVOLTE, aby pohodlnost nebo pocit znalosti výrobku (získaný na základě předchozího použití) vedl k zanedbání dodržování bezpečnostních pravidel platných pro tento výrobek. **NESPRÁVNÉ POUŽÍVÁNÍ** či nedodržení bezpečnostních pravidel uvedených v tomto návodu k obsluze může způsobit vážné zranění.

Důležitá bezpečnostní upozornění pro akumulátor

1. **Před použitím akumulátoru si přečtěte všechny pokyny a varovné symboly na (1) nabíječce, (2) akumulátoru a (3) výrobku využívaným akumulátor.**
2. **Nerozebírejte akumulátor ani do něj nijak nezasahujte.** Může dojít k požáru, nadměrnému zahřátí nebo výbuchu.

3. **Pokud se příliš zkrátí provozní doba akumulátoru, přerušete okamžitě práci. V opačném případě existuje riziko přehřívání, popálení nebo dokonce výbuchu.**
4. **Budou-li vaše oči zasaženy elektrolytem, vypláchněte je čistou vodou a okamžitě vyhledejte lékařskou pomoc. Může dojít ke ztrátě zraku.**
5. **Akumulátor nezkratujte:**
 - (1) **Nedotýkejte se svorek žádným vodivým materiálem.**
 - (2) **Neskladujte akumulátor v nádobě s jinými kovovými předměty, jako jsou hřebíky, mince, apod.**
 - (3) **Nevystavuje akumulátor vodě a dešti. Zkrat akumulátoru může způsobit velký průtok proudu, přehřátí, možné popálení a dokonce i poruchu.**
6. **Neskladujte a nepoužívejte nářadí a akumulátor na místech, kde může teplota překročit 50 °C (122 °F).**
7. **Nespalujte akumulátor, ani když je vážně poškozen nebo úplně opotřeben. Akumulátor může v ohni vybuchnout.**
8. **Akumulátor nesmí být proražen hřebíkem, řezán, drcen, házen či upuštěn na zem, ani nesmí dojít k nárazu tvrdého předmětu do něj.** Taková situace může způsobit požár, nadměrné zahřátí či výbuch.
9. **Nepoužívejte poškozené akumulátory.**
10. **Obsažené lithium-iontové akumulátory podléhají právním požadavkům na nebezpečné zboží.**
V případě komerční přepravy například externími dopravci je třeba dodržet zvláštní požadavky na balení a značení.
Pro přípravu zboží k přepravě je nutná konzultace s odborníkem na nebezpečný materiál. Dodržujte také případné podrobnější národní předpisy. Odkryté kontakty přelepte izolační páskou či jinak zakryjte a akumulátory zabalte tak, aby se v balení nemohly pohybovat.
11. **Při likvidaci akumulátoru jej vyjměte z nářadí a zlikvidujte jej na bezpečném místě. Při likvidaci akumulátoru postupujte podle místních předpisů.**
12. **Akumulátor používejte pouze s výrobky specifikovanými společností Makita.** Instalace akumulátoru do nevyhovujících výrobků může způsobit požár, nadměrné zahřívání, explozi nebo únik elektrolytu.
13. **Pokud nářadí delší dobu nepoužíváte, je nutné z něj akumulátor vyjmout.**
14. **Během a po použití se může akumulátor zahřát, což může způsobit popáleniny nebo podráždění. Při manipulaci s horkými akumulátory dávejte pozor.**
15. **Nedotýkejte se koncovky na nářadí ihned po použití, protože ta může být horká a způsobit popáleniny.**
16. **Do koncovek, otvorů a zdiřek na akumulátoru se nesmí dostat piliny, prach nebo jiné nečistoty.** To může způsobit zahřátí, vznícení, prasknutí a poruchu nářadí nebo akumulátoru, což může vést k popáleninám nebo zranění osob.

17. Jestliže nářadí není zkonstruováno tak, že jej lze používat v blízkosti vysokého elektrického napětí, nepoužívejte akumulátor poblíž vedení s vysokým elektrickým napětím. Mohlo by tím dojít k poruše či selhání nářadí či akumulátoru.
18. Akumulátor uchovávejte mimo dosah dětí.

TYTO POKYNY USCHOVEJTE.

⚠ UPOZORNĚNÍ: Používejte pouze originální akumulátory Makita. Používání neoriginálních nebo upravených akumulátorů může způsobit explozi akumulátoru a následný požár, zranění a jiné poškození. Zaniká tím také záruka společnosti Makita na nářadí a nabíječku Makita.

Tipy k zajištění maximální životnosti akumulátoru

1. Akumulátor nabíjte dříve, než dojde k jeho úplnému vybití. Pokud si povšimnete sníženého výkonu nářadí, vždy jej zastavte a dobijte akumulátor.
2. Nikdy nenabíjete úplně nabitý akumulátor. Přebíjení zkracuje životnost akumulátoru.
3. Akumulátor dobíjete při pokojové teplotě od 10 °C do 40 °C (50 °F až 104 °F). Před nabíjením nechte horký akumulátor zchladnout.
4. Když není akumulátor používán, vyjměte ho z nářadí či nabíječky.
5. Pokud se akumulátor delší dobu nepoužívá (déle než šest měsíců), je nutno jej dobít.

POPIS DÍLŮ

DCU603

► Obr.1

1	Ovládací panel	2	Tlačítko pípání
3	Spoušť	4	Zadní světlo
5	Držadlo	6	Skříňka pro akumulátory
7	Páčka brzdy	8	Zadní kolo
9	Zámek zadního kola	10	Blokovací páčka
11	Přední kolo	12	Přední světlo
13	Korba	-	-

DCU604

► Obr.2

1	Ovládací panel	2	Tlačítko pípání
3	Spoušť	4	Zadní světlo
5	Držadlo	6	Skříňka pro akumulátory
7	Páčka brzdy	8	Zadní kolo
9	Zámek zadního kola	10	Blokovací páčka
11	Přední kolo	12	Přední světlo
13	Přepravní plošina	-	-

DCU605

► Obr.3

1	Ovládací panel	2	Tlačítko pípání
3	Spoušť	4	Zadní světlo
5	Zámek zadního kola	6	Držadlo
7	Skříňka pro akumulátory	8	Páčka brzdy
9	Zadní kolo	10	Přední kolo
11	Přední světlo	12	Krytka
13	Plochá korba	-	-

KONFIGURACE STROJE

Po instalaci korby

► Obr.4

1	Korba	2	Vyklápěcí jednotka
3	Základní jednotka	-	-

Po instalaci přepravní plošiny

► Obr.5

1	Přepravní plošina	2	Vyklápěcí jednotka
3	Základní jednotka	-	-

Po instalaci ploché korby

► Obr.6

1	Plochá korba	2	Základní jednotka
---	--------------	---	-------------------

SESTAVENÍ

⚠ UPOZORNĚNÍ: Před prováděním jakýchkoli prací na stroji se vždy přesvědčte, zda je stroj vypnutý a jsou z něj vyjmuty akumulátory.

Před montáží nebo demontáží přepravní plošiny, korby, ploché korby nebo vyklápěcí jednotky nezapomeňte zajistit páčku brzdy. Chcete-li zajistit páčku brzdy, zatáhněte za páčku brzdy a podržte ji, poté zatáhněte za blokovací páčku a poté uvolněte páčku brzdy a současně zatáhněte za blokovací páčku.

► **Obr.7:** 1. Páčka brzdy 2. Blokovací páčka

Montáž a demontáž vyklápěcí jednotky

Volitelné příslušenství

Montáž vyklápěcí jednotky

1. Vyměňte vyklápěcí jednotku a držadlo z krabice.
► **Obr.8:** 1. Vyklápěcí jednotka 2. Držadlo
2. Vložte trubice držadla do vyklápěcí jednotky, jak je znázorněno na obrázku, a poté pevně utáhněte 4 šrouby.
► **Obr.9:** 1. Šroub 2. Držadlo

POZNÁMKA: Při utahování šroubů držadlo lehce zvedněte.

3. Zatažením držadla dolů se ujistěte, že je vyklápěcí jednotka zajištěná.
► **Obr.10:** 1. Držadlo
4. Odstraňte kryt kabelu umístěný v pravém dolním rohu na zadní straně stroje.
► **Obr.11:** 1. Kryt kabelu
5. Umístěte vyklápěcí jednotku na základní jednotku tak, že vyklápěcí jednotku budou držet dvě osoby, jak je znázorněno na obrázku.
► **Obr.12**
6. Dočasně utáhněte 2 šrouby na zadní straně stroje. Pevně utáhněte zbývající 4 šrouby a poté pevně utáhněte 2 šrouby na zadní straně stroje.
► **Obr.13:** 1. Šroub (přední) 2. Šroub (zadní)
7. Upevněte kryt kabelu.
► **Obr.14:** 1. Kryt kabelu

Demontáž vyklápěcí jednotky

Při demontáži vyklápěcí jednotky použijte opačný postup oproti montáži.

Montáž nebo demontáž korby

Volitelné příslušenství

Montáž korby

1. Vyměňte korbu, košíky a přední trubici z krabice.
► **Obr.15:** 1. Korba 2. Košík 3. Přední trubice
2. Vložte přední trubici mezi horní rám a spodní rám vyklápěcí jednotky.
► **Obr.16:** 1. Přední trubice
3. Umístěte košík na vyklápěcí jednotku a poté dočasně utáhněte šrouby s nasazenou přední trubicí. Stejným způsobem namontujte druhý košík na vyklápěcí jednotku.
► **Obr.17:** 1. Košík 2. Šroub
4. Umístěte korbu na přední trubici a levý a pravý košík. Umístěte pryžovou podložku na otvor korby a zasuňte šroub shora. Připevněte plochou podložku a pružnou podložku ke šroubu a poté utáhněte matici zespu. Zbytek šroubů a matic utáhněte stejným způsobem.
► **Obr.18:** 1. Šroub 2. Pryžová podložka 3. Plochá podložka 4. Pružná podložka 5. Matic
5. Pevně dotáhněte 4 částečně utažené šrouby z kroku 3.

Demontáž korby

Při demontáži korby použijte opačný postup oproti montáži.

Montáž nebo demontáž přepravní plošiny

Volitelné příslušenství

Montáž přepravní plošiny

1. Vyměňte přepravní plošinu z krabice a připevněte boční kolejnice a přední kolejnici k základnímu rámu.
► **Obr.19**
2. Utáhněte 6 matic pro utahování prsty spolu s pružinami a podložkami pro upevnění kolejnic.
► **Obr.20:** 1. Matic pro utahování prsty 2. Pružina 3. Podložka
3. Umístěte přepravní plošinu na vyklápěcí jednotku. Zasuňte šroub shora. Připevněte plochou podložku a pružnou podložku ke šroubu a poté utáhněte matici zespu. Zbytek šroubů a matic utáhněte stejným způsobem.
► **Obr.21:** 1. Šroub 2. Plochá podložka 3. Pružná podložka 4. Matic

Demontáž přepravní plošiny

Při demontáži přepravní plošiny použijte opačný postup oproti montáži.

Montáž nebo demontáž ploché korby

Volitelné příslušenství

Montáž ploché korby

1. Vyměňte plochou korbu a nosné rámy z krabice.
► **Obr.22:** 1. Plochá korba 2. Nosný rám
2. Smontujte nosné rámy utažením 12 šroubů.
► **Obr.23:** 1. Šroub
3. Odstraňte kryt kabelu umístěný v pravém dolním rohu na zadní straně stroje.
► **Obr.24:** 1. Kryt kabelu
4. Umístěte nosné rámy na základní jednotku a poté dočasně utáhněte 2 šrouby na zadní straně stroje. Pevně utáhněte zbývající 4 šrouby a poté pevně utáhněte 2 šrouby na zadní straně stroje.
► **Obr.25:** 1. Šroub (přední) 2. Šroub (zadní)
5. Upevněte kryt kabelu.
► **Obr.26:** 1. Kryt kabelu
6. Za současného držení dlouhé strany ploché korby dvěma osobami, jak je znázorněno na obrázku, namontujte plochou korbu k nosným ráům.
► **Obr.27**

Demontáž ploché korby

Při demontáži ploché korby použijte opačný postup oproti montáži.

POPIS FUNKCÍ

Nasazení a sejmutí akumulátoru

⚠️ UPOZORNĚNÍ: Před instalací nebo vyjmutím akumulátoru vždy vypněte stroj a zajistěte páčku brzdy.

⚠️ UPOZORNĚNÍ: Akumulátor zasunujte vždy zcela tak, aby nebyl červený indikátor vidět. Pokud tak neučiníte, může ze stroje náhodně vypadnout, čímž vám nebo osobám ve vašem okolí způsobí zranění.

⚠️ UPOZORNĚNÍ: Akumulátor nenasazujte násilím. Nelze-li akumulátor zasunout snadno, nevkládáte jej správně.

⚠️ UPOZORNĚNÍ: Nepoužívejte akumulátor, který se zahřívá na vysoké teploty. Pokud použijete akumulátor, který se zahřívá na vysoké teploty, stroj se automaticky zastaví a vydá krátký zvukový signál. Takový akumulátor může způsobit zranění.

⚠️ UPOZORNĚNÍ: Při otevírání a zavírání krytu akumulátoru si počínejte opatrně, abyste si neskřípli prsty.

POZOR: Před použitím se ujistěte, že je kryt akumulátoru zajištěn. Jinak by mohlo dojít ke znečištění hlínou, nečistotami či vodou a následnému poškození výrobku nebo akumulátoru.

Instalace akumulátoru

1. Vytáhněte blokovací páčku nahoru a poté otevřete kryt skříňky pro akumulátory.

► Obr.28: 1. Kryt 2. Zajišťovací páčka

2. Vyrovnějte jazýček na akumulátoru s drážkou ve skříňce pro akumulátory a poté zasuňte akumulátor tak, aby se slabým cvaknutím zapadl na místo.

► Obr.29: 1. Akumulátor

3. Do místa zobrazeného na obrázku zasuňte až na doraz blokovací klíč a otočte jej ve směru hodinových ručiček.

► Obr.30: 1. Blokovací klíč

POZNÁMKA: Pro otáčení blokovacího klíče jej zasuňte na doraz.

4. Zavřete kryt skříňky pro akumulátory.

► Obr.31: 1. Kryt

Vyjmutí akumulátoru

1. Vytáhněte blokovací páčku nahoru a poté otevřete kryt skříňky pro akumulátory.

2. Vytáhněte akumulátor ze skříňky pro akumulátory, přičemž současně posuňte tlačítko na přední straně akumulátoru.

► Obr.32: 1. Tlačítko

3. Otočte blokovací klíč proti směru hodinových ručiček a vytáhněte jej ven.

4. Zavřete kryt skříňky pro akumulátory.

System ochrany stroje a akumulátoru

Stroj je vybaven systémem ochrany stroje a akumulátoru. Tento systém automaticky přeruší napájení motoru, aby se prodloužila životnost stroje a akumulátoru. Bude-li stroj nebo akumulátor vystaven některé z níže uvedených podmínek, dojde k automatickému zastavení stroje během provozu.

Před automatickým zastavením stroj vydá krátký nebo dlouhý zvukový signál. Indikátory akumulátoru a kontrolky na ovládacím panelu budou po dobu vydávání zvukového signálu blikat.

POZNÁMKA: Chcete-li zrušit zvukový signál, uvolněte spoušť a zatáhněte za páčku brzdy.

Ochrana proti přetížení

Pokud se se strojem/akumulátorem pracuje způsobem vyvolávajícím mimořádně vysoký odběr proudu, stroj se automaticky vypne a hlavní kontrolka napájení se rozblíká zeleně. V takové situaci stroj vypněte a ukončete činnost, při níž došlo k přetížení stroje, např. snížením hmotnosti/počtu naložených předmětů. Potom stroj zapněte a obnovte činnost.

Ochrana proti přehřátí

Při přehřátí stroje se stroj automaticky vypne a hlavní kontrolka napájení se rozsvítí červeně. V takovém případě nechte stroj a akumulátor před opětovným zapnutím vychladnout.

Ochrana proti přílišnému vybití

Není-li kapacita akumulátoru dostatečná, hlavní kontrolka napájení a příslušný indikátor akumulátoru se rozblíká červeně. V takovém případě přepněte akumulátory nebo vyměňte akumulátory za plně nabitě nebo akumulátory vyjměte ze stroje a nabijte je.

POZNÁMKA: Hlavní kontrolka napájení bliká červeně, když je akumulátor přehřátý.

Ochrana proti jiným příčinám

POZOR: Hlavní kontrolka napájení bliká střídavě zeleně a červeně, když se na stroji vyskytne abnormální stav. V takovém případě postupujte dle části o řešení potíží.

Ochranný systém je také navržen i pro jiné příčiny, které by mohly stroj poškodit, a umožňuje automatické zastavení stroje. Když se stroj dočasně pozastaví nebo přestane pracovat, proveďte veškeré kroky k odstranění příčin.

1. Restartujte stroj jeho vypnutím a opětovným zapnutím.
2. Nabijte akumulátor(y) nebo jej (je) vyměňte za nabitý (nabité).
3. Nechte stroj a akumulátor(y) vychladnout.

POZOR: Pokud nedojde ke zlepšení nebo jestliže se stroj zastaví z příčiny, která není popsána výše, přečtěte si část o řešení potíží.

Indikace zbývající kapacity akumulátoru

⚠ UPOZORNĚNÍ: Před kontrolou zbývajících kapacit akumulátorů nebo výměnou akumulátorů zastavte stroj.

⚠ UPOZORNĚNÍ: Když kapacita akumulátoru klesne na nízkou úroveň, zazní krátký zvukový signál. V takovém případě zajistěte páčku brzdy a poté vyměňte akumulátory za nabité nebo akumulátory nabijte. Pokud budete pokračovat v provozu stroje s nízkou kapacitou akumulátoru a zbývající kapacita akumulátoru se vybití, ozve se dlouhé pípnutí a stroj se automaticky zastaví, což může způsobit nehodu nebo zranění.



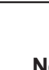
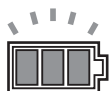

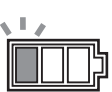


⚠ UPOZORNĚNÍ: Pokud je vydáván zvukový signál při práci na svazích, přesuňte stroj na bezpečné místo, zajistěte páčku brzdy a přepněte akumulátory na nabitý akumulátor nebo nabijte vybitý akumulátor.

⚠ UPOZORNĚNÍ: Pokud je zatížení velké a při provozu na svahu se ozve zvukový signál, zajistěte páčku brzdy, dbejte na bezpečnost a vyměňte akumulátory za nabité. Přesuňte stroj na bezpečné místo a zajistěte páčku brzdy. Před opětovným použitím stroje snižte jeho zatížení. Podrobnosti naleznete v části o řešení potíží.

Kontrola hladiny akumulátoru na skříňce pro akumulátory

► Obr.33: 1. Kontrolka akumulátoru 2. Tlačítko kontroly

Zbývající kapacitu akumulátoru zjistíte stisknutím tlačítka kontroly. Kontrolky akumulátoru signalizují stav odpovídajících akumulátorů.

Stav indikátoru akumulátoru			Zbývající kapacita akumulátoru
 Svítí	 Bliká	 Nesvítí	
			50 % až 100 %
			20 % až 50 %
			0 % až 20 %
			Prázdny
			Není instalován akumulátor

POZNÁMKA: Pokud budete tisknout spoušť i poté, co uslyšíte krátký zvukový signál, stroj se automaticky zastaví. Po automatickém zastavení stroje bude zvukový signál pokračovat a aktivuje se podpůrná brzda. Chcete-li zrušit zvukový signál a uvolnit podpůrnou brzdu, uvolněte spoušť a zatáhněte za páčku brzdy. Netlačte stroj násilím, aniž byste uvolnili podpůrnou brzdu.

POZNÁMKA: Zbývající kapacitu akumulátoru můžete zkontrolovat, i když není zasunutý blokovací klíč.














POZNÁMKA: Indikátory akumulátoru pro zbývající kapacitu akumulátoru jsou pouze referenční. Skutečná kapacita akumulátoru může záviset na podmínkách použití.

Kontrola hladiny akumulátoru na akumulátoru

Pouze pro akumulátory s diodovým ukazatelem

► Obr.34: 1. Kontrolky 2. Tlačítko kontroly

Stisknutím tlačítka kontroly na akumulátoru zjistíte zbývající kapacitu akumulátoru. Kontrolky indikátoru se na několik sekund rozsvítí.

Kontrolky			Zbývající kapacita
 Svítí	 Nesvítí	 Bliká	
			75 % až 100 %
			50 % až 75 %
			25 % až 50 %
			0 % až 25 %
			Nabijte akumulátor.
			Došlo pravděpodobně k poruše akumulátoru.

POZNÁMKA: Kapacita udávaná indikátorem se může mírně lišit od skutečné kapacity v závislosti na podmínkách používání a teplotě prostředí.

POZNÁMKA: První kontrolka (zcela vlevo) bude blikat, když je systém ochrany akumulátoru v provozu.

Přepnutí akumulátoru

► Obr.35: 1. Přepínač výběru akumulátoru

Tento stroj využívá při provozu vždy 2 akumulátory. Do stroje lze nasadit až 4 akumulátory. Před obsluhou stroje vyberte akumulátory, které se použijí k provozu, otočením přepínače výběru akumulátoru.

POZOR: Pokud je akumulátor v následujícím stavu, stroj nebude fungovat, i když akumulátor přepnete přepínačem výběru akumulátoru.

- Zbývající kapacita alespoň jednoho z akumulátorů je prázdná.
- Nejméně jeden z akumulátorů je přehřátý.

V takovém případě vyjměte vybitý nebo přehřátý akumulátor nebo jej vyměňte za zcela nabitý akumulátor.

POZNÁMKA: V případě, že jsou ve stroji nasazeny pouze 2 akumulátory, se ujistěte, že jste přepínačem výběru akumulátoru zvolili nasazené akumulátory.

Ovládací panel

⚠ UPOZORNĚNÍ: Pokud se stroj nepoužívá, vždy zajistěte páčku brzdy a stroj vypněte.

Tlačítko napájení

► **Obr.36:** 1. Hlavní kontrolka napájení 2. Tlačítko napájení

Chcete-li stroj zapnout, zajistěte páčku brzdy, uvolněte spoušť a poté stiskněte tlačítko napájení. Hlavní kontrolka napájení se rozsvítí zeleně. Chcete-li stroj vypnout, zajistěte páčku brzdy a poté stiskněte tlačítko napájení.

POZNÁMKA: Elektrický test se provádí při první jízdě stroje po zapnutí stroje. Pokud je zjištěn problém, hlavní kontrolka napájení bliká střídavě červeně nebo zeleně. V takovém případě postupujte dle části o řešení potíží.

POZNÁMKA: Jestliže se hlavní kontrolka napájení rozsvítí červeně nebo bliká červeně či zeleně, přečtěte si pokyny k systému ochrany stroje a akumulátoru nebo část o řešení potíží.

POZNÁMKA: Tento stroj je vybaven funkcí automatického vypínání. Jako prevence neúmyslného spuštění se stroj automaticky vypne, pokud je stroj zastaven a není provozován do určité doby po zapnutí stroje.

POZNÁMKA: Stroj se nespustí, pokud stisknete tlačítko napájení při stisknutí spoušti. Uvolněte spoušť a poté stiskněte tlačítko napájení.

Tlačítko jízdy vpřed/vzad a nastavení rychlosti

► **Obr.37:** 1. Tlačítko jízdy vpřed/vzad 2. Tlačítko nastavení rychlosti

Stisknutím tlačítka jízdy vpřed/vzad přepnete mezi režimem jízdy vpřed a režimem jízdy vzad. Stisknutím tlačítka nastavení rychlosti přepnete mezi nízkou, střední a vysokou rychlostí. Po zapnutí napájení se nastaví režim jízdy vpřed a nízká rychlost.

POZNÁMKA: Při stisknutí spouště není tlačítko jízdy vpřed/vzad funkční.

POZNÁMKA: Při jízdě se strojem ve zpětném směru zazní krátký zvukový signál.

POZNÁMKA: Při jízdě se strojem ve zpětném směru není tlačítko nastavení rychlosti funkční.

Tlačítko pípání

Když stisknete tlačítko pípání, ozve se pípnutí.

► **Obr.38:** 1. Tlačítko pípání

POZNÁMKA: Tlačítko pípání je k dispozici, když je stroj zapnutý.

POZNÁMKA: Tlačítko pípání je k dispozici, i když není blokovací klíč vložen do skříňky pro akumulátory.

Rozsvícení světel

Stisknutím tlačítka světel na skříňce pro akumulátory rozsvítíte přední světla a zadní světlo. Světla vypnete opětovným stisknutím tlačítka světel.

► **Obr.39:** 1. Tlačítko světel 2. Přední světlo

► **Obr.40:** 1. Zadní světlo

POZNÁMKA: Pokud stroj není po určitou dobu používán, světla zhasnou.

POZNÁMKA: Světla zhasnou také při vypnutí napájení.

POZNÁMKA: Světla lze rozsvítit, i když není zasunutý blokovací klíč.

Spoušť a páčka brzdy

⚠ UPOZORNĚNÍ: Před instalací akumulátoru do stroje vždy zkontrolujte správnou funkci spouště, a zda se spoušť po uvolnění vrací do polohy vypnutí.

Chcete-li stroj uvést do chodu, stiskněte spoušť. Pomocí spouště lze rychlost upravit v rámci nastaveného rozsahu rychlosti. Chcete-li stroj zastavit, uvolněte spoušť a stiskněte páčku brzdy.

Chcete-li zajistit páčku brzdy, zatáhněte za páčku brzdy a podržte ji, poté zatáhněte za blokovací páčku a poté uvolněte páčku brzdy a současně zatáhněte za blokovací páčku. Pojistku uvolníte stisknutím páčky brzdy.

► **Obr.41:** 1. Spoušť

► **Obr.42:** 1. Páčka brzdy 2. Blokovací páčka

Nastavení šířky přepravní plošiny

POZOR: Ujistěte se, že boční kolejnice a přední kolejnice jsou po utažení matic pro utahování prsty pevně připevněny.

Uvolněte 6 matic pro utahování prsty a poté posuňte boční kolejnice a přední kolejnici. Utažením matic pro utahování prsty upevněte boční kolejnice a přední kolejnici.

► **Obr.43:** 1. Matice pro utahování prsty 2. Vodítka

⚠ UPOZORNĚNÍ: Neposouvejte bočnice za mezní značku.

► **Obr.44**

Nastavení výšky rukojetí

POZOR: Levou a pravou rukojeť upevněte do stejné výšky.

Výšku držadla lze upravit v 7 úrovních. Chcete-li upravit výšku držadla, povolte 2 knoflíky, poté nastavte výšku držadla zarovnáním otvoru na držadle s výstupkem na zadním rámu a poté 2 knoflíky pevně utáhněte. Výšku druhého držadla nastavte stejným způsobem.

► **Obr.45:** 1. Knoflík

Zámek zadního kola

Směr zadních kol můžete zafixovat pomocí zámku zadního kola.

1. Mírně posuňte stroj dopředu tak, aby zadní kola mířila ve směru znázorněném na obrázku.

► **Obr.46:** 1. Zadní kolo

2. Otočte zámek zadního kola směrem k zadní straně.

► **Obr.47:** 1. Zámek zadního kola

3. Druhé zadní kolo zajistěte stejným způsobem.

4. Lehce pohněte zadním kolem tam a zpět nebo doleva a doprava, abyste se ujistili, že je zajištěno.

Chcete-li uvolnit zámek zadního kola, otočte zámek zadního kola o 90°, jak je znázorněno na obrázku.

► **Obr.48:** 1. Zámek zadního kola

POZNÁMKA: Zadní kola lze upevnit ve 4 různých směrech, jak je znázorněno na obrázku.

► **Obr.49**

Použití vodováhy

Pomocí vodováhy můžete zkontrolovat, zda je terén rovný.

► **Obr.50:** 1. Vodováha

PRÁCE S NÁŘADÍM

⚠ UPOZORNĚNÍ: Před nakládáním, vykládáním a vykládáním předmětů nebo vypouštěním kapaliny nezapomeňte zajistit páčku brzdy.

Obsluha stroje

POZOR: Před obsluhou stroje zasuňte blokovací klíč. Pokud není blokovací klíč zasunutý, zazní při stisknutí spouště zvukový signál. Zvukový signál se ukončí po uvolnění spouště a stisknutí páčky brzdy.

POZOR: Před obsluhou stroje proveďte kontrolu podle části o údržbě.

1. Ujistěte se, zda je páčka brzdy zajištěná. Nainstalujte akumulátory, vložte blokovací klíč a otočte jím ve směru hodinových ručiček.

2. Pomocí přepínače výběru akumulátoru vyberte akumulátory.

3. Stisknutím tlačítka napájení na ovládacím panelu zapněte napájení.

► **Obr.51:** 1. Tlačítko napájení

4. Stisknutím páčky brzdy uvolněte pojistku páčky brzdy.

► **Obr.52:** 1. Páčka brzdy

5. Držte rukojeti pevně oběma rukama.

► **Obr.53**

6. Stiskněte spoušť.

► **Obr.54:** 1. Spoušť

Nakládání předmětů

⚠ UPOZORNĚNÍ: Před naložením předmětů na stroj se ujistěte, že je stroj vypnutý a je zajištěna páčka brzdy.

⚠ UPOZORNĚNÍ: Před naložením předmětů na stroj se ujistěte, že je vyklápěcí jednotka zajištěna.

⚠ UPOZORNĚNÍ: Předměty nakládejte pouze na přepravní plošinu, do korby nebo ploché korby. Pokud předměty z přepravní plošiny, korby nebo ploché korby vyčnívají, mohou při kontaktu s překážkami spadnout nebo se sesunout.

► **Obr.55**

⚠ UPOZORNĚNÍ: Předměty nakládejte tak, aby byly pod úrovní očí. Pokud je náklad příliš vysoký, je nebezpečný, protože brání ve výhledu. Hrozí také nebezpečí převrácení a zranění osob, protože náklad bude pravděpodobně nevyvážený.

► **Obr.56**

⚠ UPOZORNĚNÍ: Předměty nenakládejte nad výšku korby nebo ploché korby. Nakládání předmětů nad výšku korby nebo ploché korby může způsobit pád nebo zhroucení nákladu.

Při nakládání předmětů na přepravní plošinu zajistěte předměty provazy a uvažte je k hákům pro provazy přepravní plošiny.

► **Obr.57:** 1. Hák pro provazy

Vyklápění předmětů

⚠ UPOZORNĚNÍ: Před zvednutím přepravní plošiny nebo korby se ujistěte, že jste zajistili páčku brzdy.

⚠ UPOZORNĚNÍ: Přepravní plošinu nebo korbu zvedejte na rovném a stabilním terénu. Provedení této operace na nestabilním povrchu může vést k nehodě nebo zranění.

⚠ UPOZORNĚNÍ: Udržujte zatížení na minimální úrovni. Při velkém zatížení se nepokoušejte přepravní plošinu nebo korbu zvednout. Snižte zatížení a poté zvedněte přepravní plošinu nebo korbu.

⚠ UPOZORNĚNÍ: Při zvedání nebo vracení přepravní plošiny nebo korby nikdy nevkládejte ani neumísťujte část svého těla mezi vyklápěcí jednotku a přepravní plošinu nebo korbu.

⚠ UPOZORNĚNÍ: Je-li náklad upevněn provazy nebo jinými prostředky, před zvednutím vyklápěcí jednotky náklad odvažte.

⚠ UPOZORNĚNÍ: Před zvedáním přepravní plošiny nebo korby se ujistěte, že se v okolí stroje nenacházejí žádné osoby nebo překážky.

Předměty můžete vyklopit zvednutím a nakloněním přepravní plošiny nebo korby.

1. Zastavte stroj a poté zajistěte páčku brzdy.

POZOR: K zajištění stability stroje doporučujeme zablokovat přední kola klínem.

2. Otočte blokovací páčkou vyklápěcí jednotky směrem k přední části stroje, abyste odjistili vyklápěcí jednotku.

► Obr.58: 1. Blokovací páčka

3. Postavte se na stranu stroje, jednou rukou uchopte držadlo stroje a druhou rukou uchopte držadlo vyklápěcí jednotky.

► Obr.59

UPOZORNĚNÍ: Držte držadla stroje a vyklápěcí jednotky pevně a pracujte ve stabilní poloze.

4. Nakloňte přepravní plošinu nebo korbu zvednutím držadla vyklápěcí jednotky.

5. Vraťte přepravní plošinu nebo korbu a poté zajistěte vyklápěcí jednotku zatažením za držadlo vyklápěcí jednotky.

UPOZORNĚNÍ: Po vyklopení nákladu nezapomeňte zajistit vyklápěcí jednotku vrácením vyklápěcí jednotky do původní polohy.

Vypouštění kapaliny

UPOZORNĚNÍ: Před vypouštěním kapaliny se ujistěte, že jste zajistili páčku brzdy.

Chcete-li vypustit kapalinu z ploché korby, uvolněte a sejměte krytku ploché korby. Po vypouštění krytku utáhněte.

► Obr.60: 1. Krytka

POZNÁMKA: Při snímání krytky buďte opatrní, protože krytka může být vytlačena tlakem kapaliny. Pozor, aby nedošlo ke kontaktu kapaliny s obličejem nebo jinými částmi těla.

ÚDRŽBA

UPOZORNĚNÍ: Stroj vždy zaparkujte na rovném terénu a před jeho uskladněním, prohlídkou nebo údržbou zajistěte páčku brzdy.

UPOZORNĚNÍ: Před uskladněním, prohlídkami nebo údržbou stroje se vždy ujistěte, že jsou z něj vytaženy blokovací klíč a akumulátor.

UPOZORNĚNÍ: Pokud stroj nepoužíváte, vždy z něj vytáhněte blokovací klíč. Blokovací klíč uložte na bezpečné místo mimo dosah dětí.

Kontrola před obsluhou

Před obsluhou stroje proveďte následující kontroly.

- Zkontrolujte, zda jsou šrouby, matice a knoflíky řádně utaženy.

► Obr.61

- Zkontrolujte správnou funkci brzdy. Pokud máte pocit, že brzda nefunguje dostatečně, brzdu vyčistěte. Jestliže nedojde ke zlepšení, požádejte místní servisní středisko společnosti Makita o opravu.

- Zkontrolujte, zda je vyklápěcí jednotka zajištěna, když je držadlo vyklápěcí jednotky zcela staženo dolů.

► Obr.62: 1. Držadlo

- Zkontrolujte, zda nejsou poškozené pneumatiky předních a zadních kol a zda je v pneumatikách dostatek vzduchu.
- Zkontrolujte čistotu předních světel, zadního světla a reflektoru. V případě potřeby je vyčistěte.
- Zkontrolujte, zda jsou škrabky ve správné poloze. Pokud škrabka míří nahoru, upravte orientaci škrabky povolením šroubů. Při utahování šroubů netlačte škrabku směrem k přední části stroje.

► Obr.63: 1. Škrabka

Čištění stroje

POZOR: Nikdy nepoužívejte benzín, benzen, ředidlo, alkohol či podobné prostředky. Mohlo by tak dojít ke změnám barvy, deformacím či vzniku prasklin.

POZOR: K čištění nepoužívejte vysokotlakou myčku.

POZOR: Při čištění stroje nezapomeňte zavřít kryt skříňky pro akumulátory. Jinak může do skříňky pro akumulátory vniknout voda a způsobit poruchu stroje.

Odstraňte bláto, nečistoty a podobný materiál ze stroje. Vyčistěte stroj tekoucí vodou. Po vyčištění stroj otřete suchou tkaninou.

Skladování

Zajistěte páčku brzdy a vyjměte akumulátory a blokovací klíč. Stroj uskladněte na bezpečné místo mimo dosah dětí.

Naplnění pneumatiky vzduchem

Zkontrolujte, zda není tlak vzduchu v pneumatice předních a zadních kol příliš malý. Pokud je tlak vzduchu nedostatečný, dofoukněte pneumatiku pomocí kompresoru. Tlak vzduchu je:

- Pneumatika pro přední kolo: 280 kPa (40 PSI)
- Pneumatika pro zadní kolo: 525 kPa (75 PSI)

Přední kolo

► Obr.64

Zadní kolo

► Obr.65

Výměna pneumatiky

⚠ UPOZORNĚNÍ: Před výměnou pneumatik se ujistěte, že jste ze stroje vyložili všechny předměty.

⚠ UPOZORNĚNÍ: Při výměně pneumatik použijte rukavice.

Výměna pneumatiky předního kola

POZNÁMKA: Při instalaci šedé pneumatiky ji nainstalujte tak, aby ventilek směřoval ven.

► Obr.66

Výměna pneumatiky zadního kola

► Obr.67

► Obr.68

ŘEŠENÍ POTÍŽÍ

Před žádostí o opravu proveďte nejprve prohlídku sami. Pokud narazíte na problém, který není popsán v návodu, stroj nedemontujte. Požádejte o pomoc některé z autorizovaných servisních středisek Makita, kde k opravám vždy používají náhradní díly Makita.

Problém	Hlavní kontrolka napájení	Příčina	Náprava
Stroj se nezapíná.	Nesvítí.	Nejsou nasazeny dva akumulátory.	Nasadte oba nabité akumulátory.
		Problém s akumulátorem (nízké napětí)	Nabijte akumulátor. Jestliže nabití nepomůže, vyměňte akumulátor.
		Přepínač výběru akumulátoru je v nesprávné poloze.	Pomocí přepínače výběru akumulátoru vyberte správný akumulátor.
Stroj nelze spustit.	Kontrolka bliká červeně.	Akumulátor není dostatečně nabitý.	Nabijte akumulátor. Jestliže nabití nepomůže, vyměňte akumulátor.
		Nejméně jeden z akumulátorů je vybitý.	Vyjměte vybitý akumulátor nebo jej vyměňte za nabitý. V tomto případě bliká krajní levá kontrolka indikátoru příslušného akumulátoru.
	Kontrolka bliká zeleně.	Není zasunut blokovací klíč.	Vložte blokovací klíč a otočte jím ve směru hodinových ručiček.
		Stroj se zastavil kvůli přetížení.	Snižte počet naložených předmětů.
		Přední nebo zadní kola jsou uvízlá nebo zablokovaná.	Odstraňte příčinu uvízlých nebo zablokovaných kol.
	Kontrolka svítí červeně.	Stroj se zastavil kvůli přehřátí.	Nechte stroj a akumulátor vychladnout.
	Kontrolka bliká střídavě červeně a zeleně.	Není zasunut blokovací klíč.	Vložte blokovací klíč a otočte jím ve směru hodinových ručiček.
Stroj detekoval abnormální stav.		Vypněte stroj, poté jej znovu zapněte. Došlo k poruše stroje. Požádejte autorizované servisní středisko společnosti Makita o opravu.	
	Kontrolka svítí zeleně.	Páka řazení neutrálu není v původní poloze.	Zajistěte páčku brzdy a pak vraťte páku řazení neutrálu do původní polohy.
Stroj se po krátké době provozu zastaví.	Kontrolka bliká červeně.	Akumulátor není dostatečně nabitý.	Nabijte akumulátor. Jestliže nabití nepomůže, vyměňte akumulátor.

Řešení potíží pro zastavení stroje

⚠VAROVÁNÍ: Pokud to není nezbytně nutné, nikdy nedeaktivujte podpůrnou brzdu stroje pákou řazení neutrálu. Protože je podpůrná brzda stroje deaktivována, stroj se může neúmyslně pohnout a způsobit nehodu nebo zranění.

⚠VAROVÁNÍ: Po vytažení páky směrem ven nezapomeňte vrátit páku řazení neutrálu do původní polohy.

Pokud strojem nelze pohybovat, když jsou vybité akumulátory nebo došlo k poruše stroje, můžete se strojem pohybovat ručně zatažením páky řazení neutrálu směrem ven, abyste deaktivovali podpůrnou brzdu.

1. Zajistěte páčku brzdy.
2. Vyložte ze stroje všechny předměty.

⚠UPOZORNĚNÍ: Ujistěte se, že jste ze stroje vyložili všechny předměty. Pokud na stroji zůstanou předměty, může se stroj neúmyslně pohnout.

3. Pokud je stroj na svahu, odjistěte páčku brzdy a nasměrujte stroj tak, aby páčka brzdy byla na horní straně svahu a stroj byl rovnoběžně se svahem. Zajistěte páčku brzdy.

► **Obr.69**

4. Ujistěte se, že se stroj nepohybuje, a zatáhněte páku řazení neutrálu směrem ven.

► **Obr.70:** 1. Páka řazení neutrálu

5. Odjistěte páčku brzdy a posuňte stroj ručně na bezpečné místo. Protože je podpůrná brzda deaktivována, pohybujte se strojem opatrně pomocí páčky brzdy, aby se rychlost nezvýšila.

6. Po přesunutí stroje na bezpečné místo zajistěte páčku brzdy.

7. Vraťte páku řazení neutrálu do původní polohy. Dbejte na to, aby byla páka řazení neutrálu zcela vrácena dle obrázku.

► **Obr.71:** 1. Páka řazení neutrálu

VOLITELNÉ PŘÍSLUŠENSTVÍ

⚠UPOZORNĚNÍ: Se strojem Makita popsaným v tomto návodu doporučujeme používat následující příslušenství a nástavce. Při použití jiného příslušenství či nástavců může hrozit nebezpečí zranění osob. Příslušenství lze používat pouze pro stanovené účely.

⚠UPOZORNĚNÍ: Používejte pouze doplňky stroje a příslušenství značky Makita. Použití jiných doplňků nebo příslušenství může způsobit vážné zranění osob.

Potřebujete-li bližší informace ohledně tohoto příslušenství, obraťte se na místní servisní středisko společnosti Makita.

- Převravní plošina
- Korba
- Plochá korba
- Vyklápěcí jednotka
- Přední pneumatika (černá)
- Přední pneumatika (šedá)
- Zadní pneumatika (šedá)
- Originální akumulátor a nabíječka Makita

POZNÁMKA: Některé položky seznamu mohou být k nářadí přibaleny jako standardní příslušenství. Přibalené příslušenství se může v různých zemích lišit.

Makita Europe N.V. Jan-Baptist Vinkstraat 2,
3070 Kortenberg, Belgium

Makita Corporation 3-11-8, Sumiyoshi-cho,
Anjo, Aichi 446-8502 Japan

www.makita.com

885955A971
EN, PL, HU, SK,
CS, UK, RO, DE
20220801