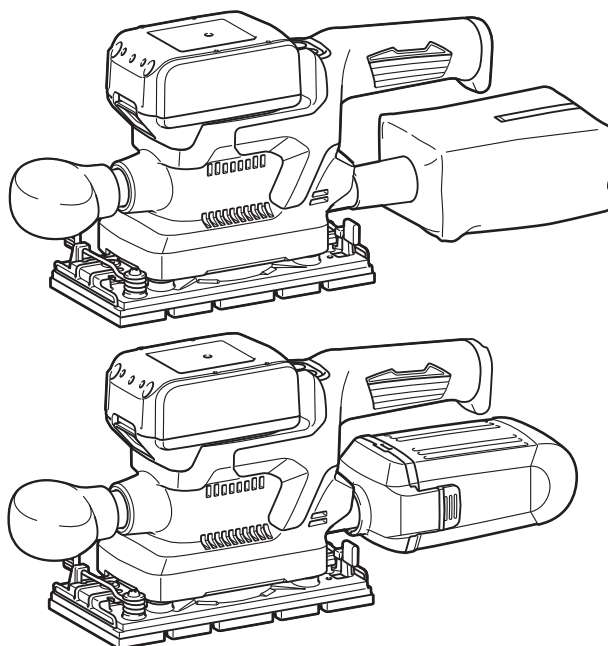




<b>EN</b>	<b>Cordless Finishing Sander</b>	<b>INSTRUCTION MANUAL</b>	<b>7</b>
<b>PL</b>	<b>Akumulatorowa Szlifierka Oscylacyjna</b>	<b>INSTRUKCJA OBSŁUGI</b>	<b>14</b>
<b>HU</b>	<b>Vezeték nélküli rezgőcsiszoló</b>	<b>HASZNÁLATI KÉZIKÖNYV</b>	<b>22</b>
<b>SK</b>	<b>Akumulátorová vibračná brúska</b>	<b>NÁVOD NA OBSLUHU</b>	<b>29</b>
<b>CS</b>	<b>Akumulátorová vibrační bruska</b>	<b>NÁVOD K OBSLUZE</b>	<b>36</b>
<b>UK</b>	<b>Акумуляторна шліфувальна машина кінцевої обробки</b>	<b>ІНСТРУКЦІЯ З ЕКСПЛУАТАЦІЇ</b>	<b>43</b>
<b>RO</b>	<b>Mașină de șlefuit cu acumulator</b>	<b>MANUAL DE INSTRUCȚIUNI</b>	<b>51</b>
<b>DE</b>	<b>Akku-Schwingschleifer</b>	<b>BETRIEBSANLEITUNG</b>	<b>58</b>

# DBO382



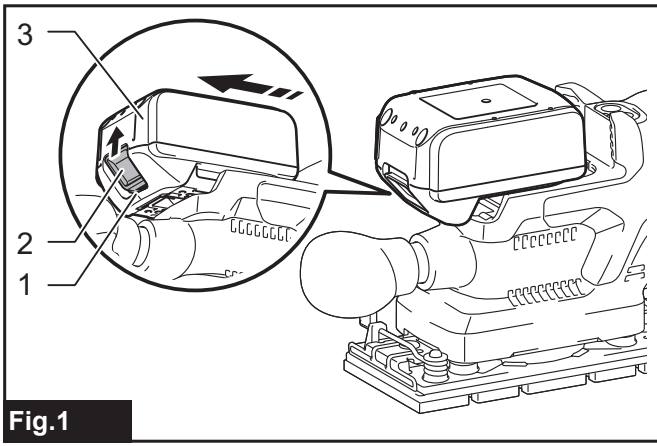


Fig.1

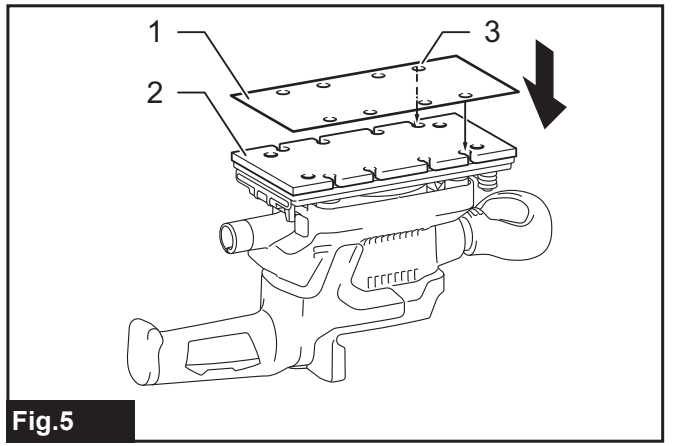


Fig.5

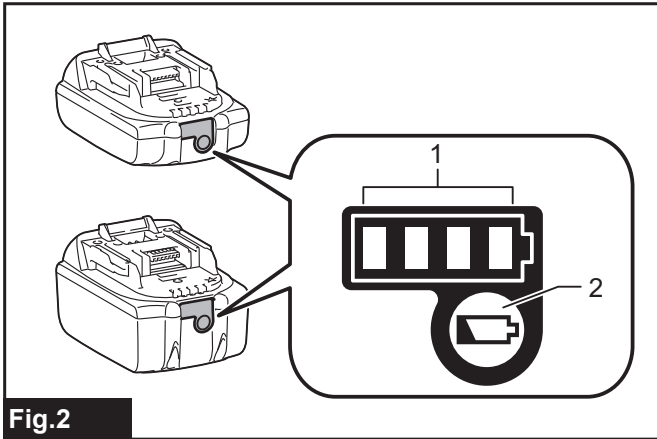


Fig.2

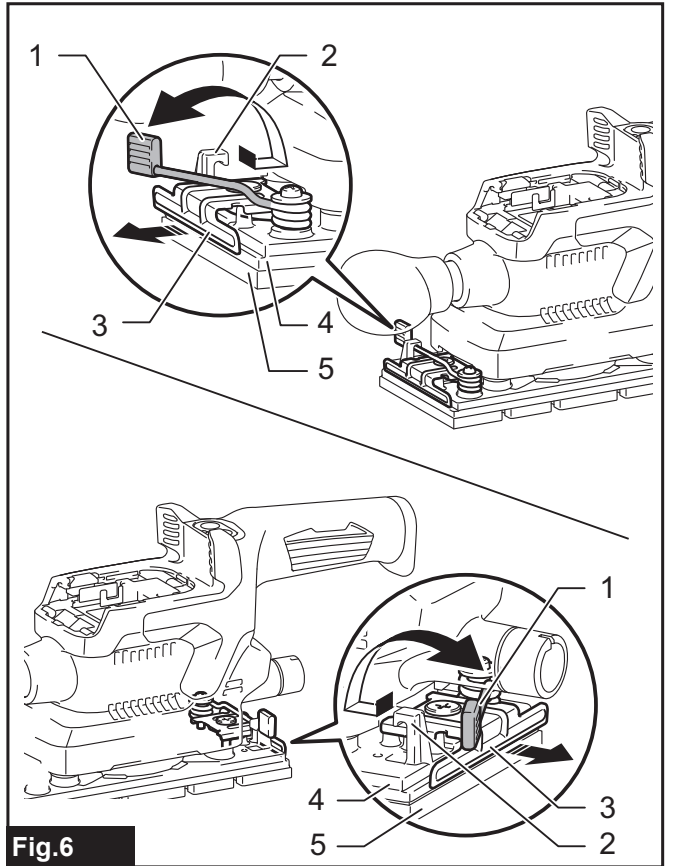


Fig.6

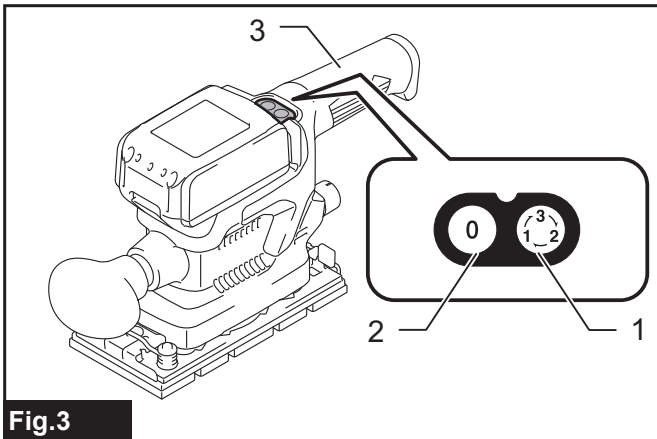


Fig.3

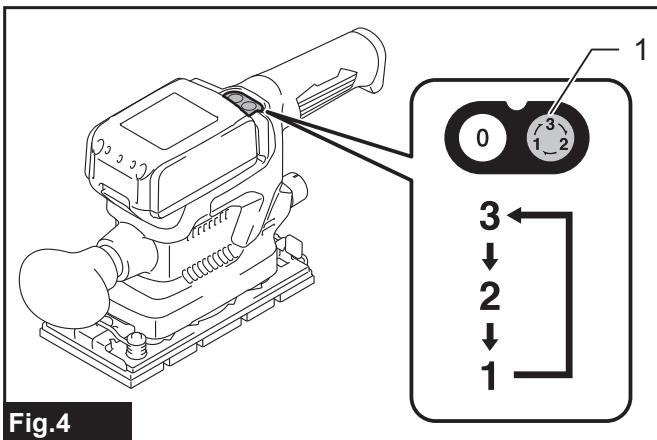


Fig.4

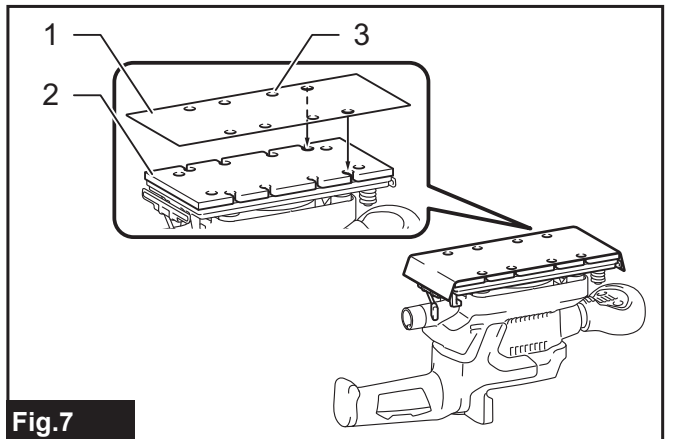


Fig.7

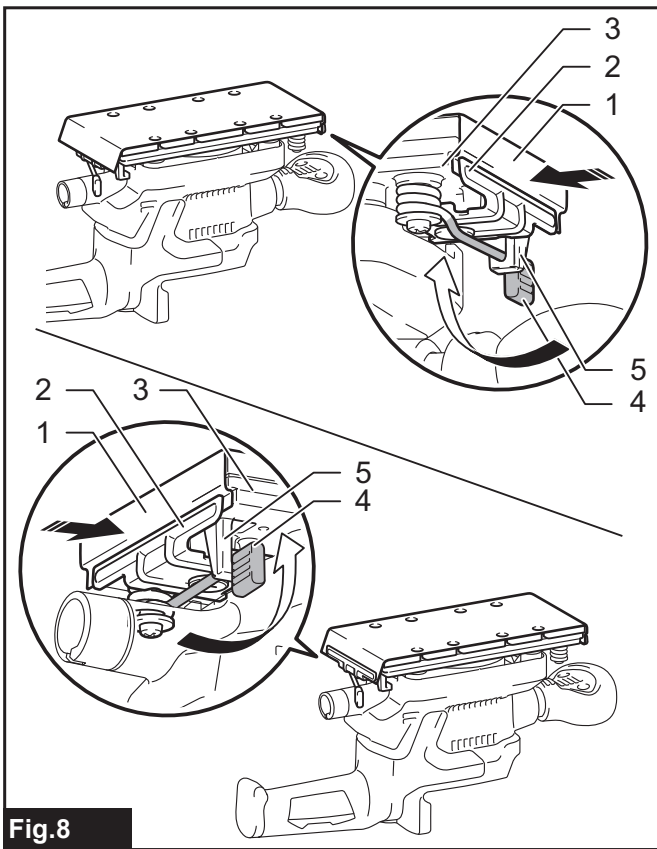


Fig.8

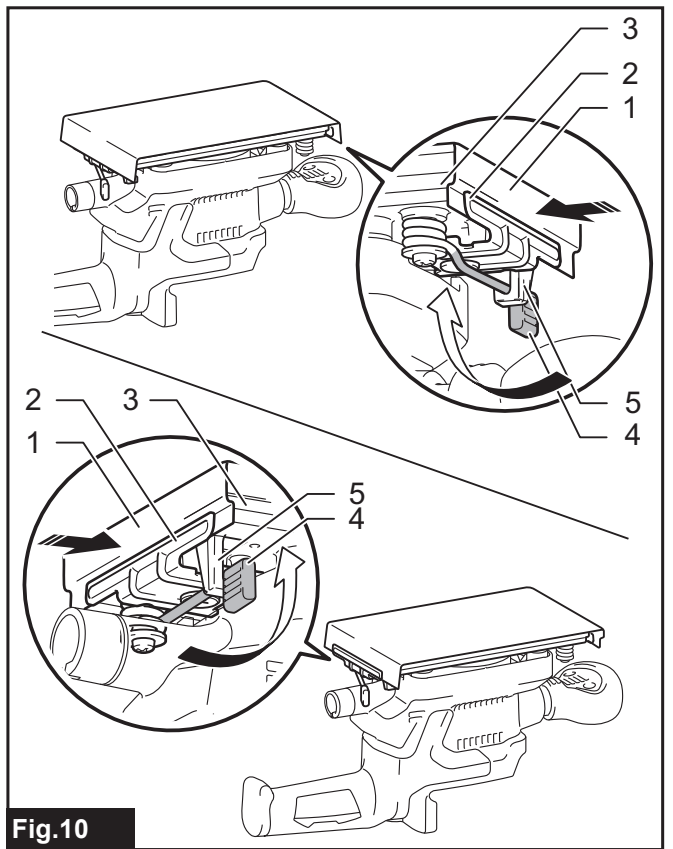


Fig.10

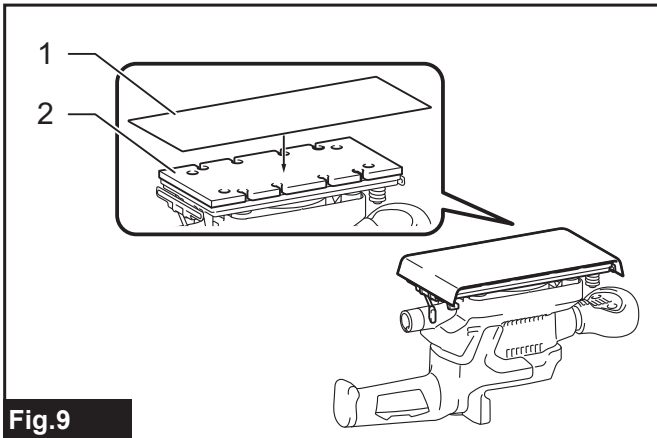


Fig.9

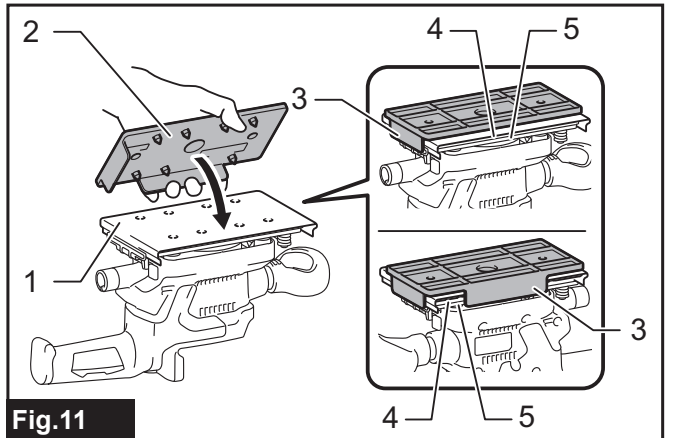


Fig.11

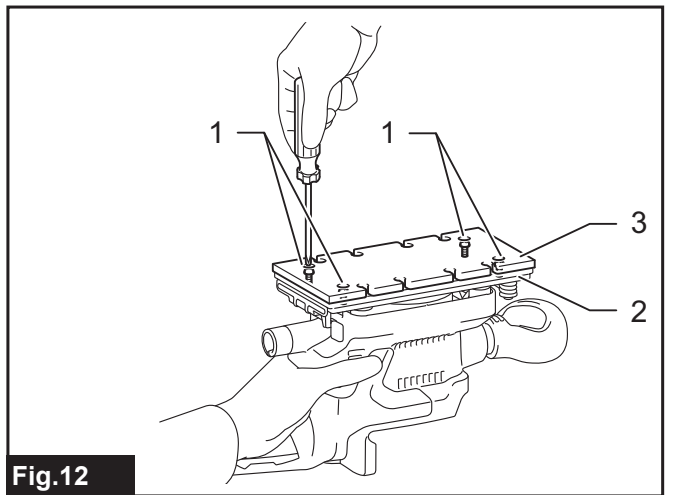


Fig.12

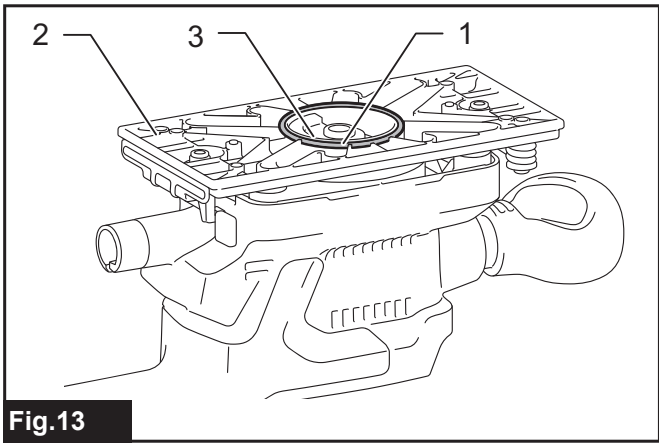


Fig. 13

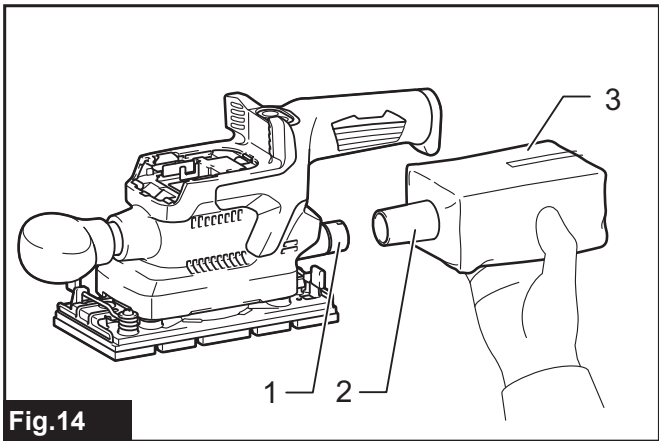


Fig. 14

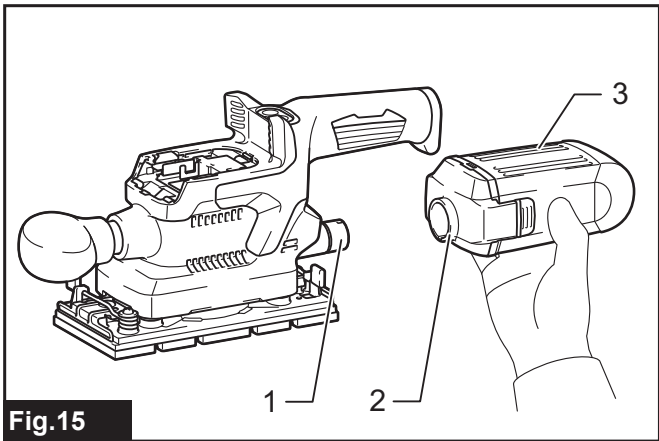


Fig. 15

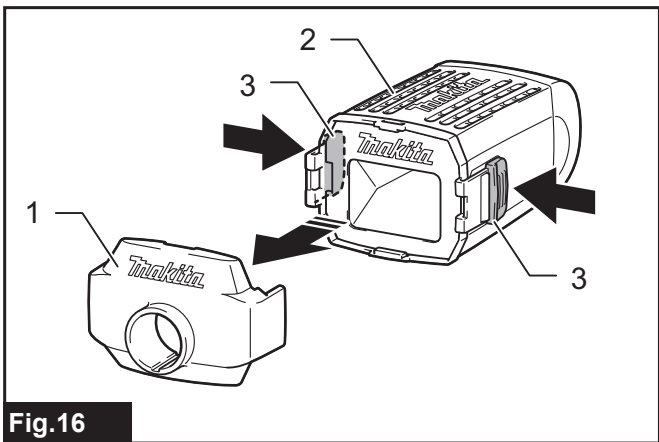


Fig. 16

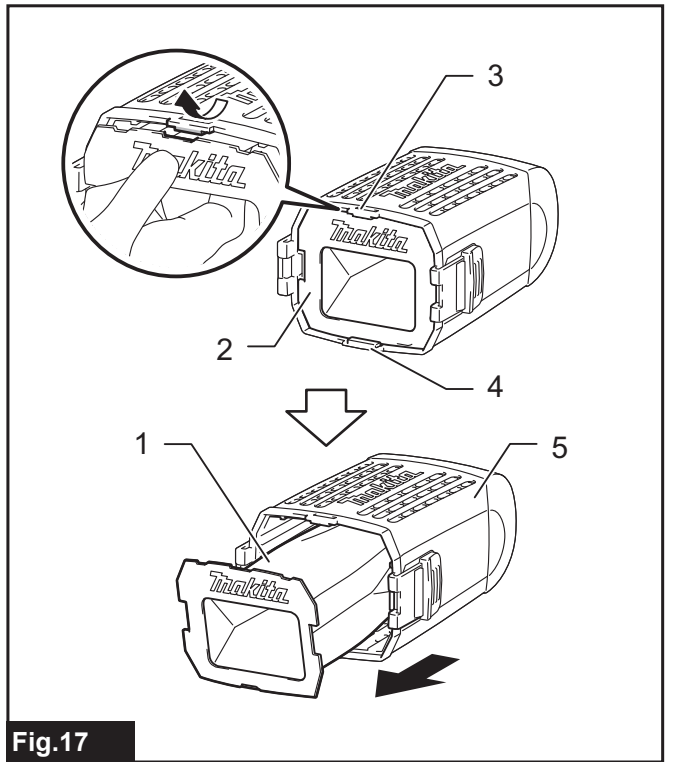


Fig. 17

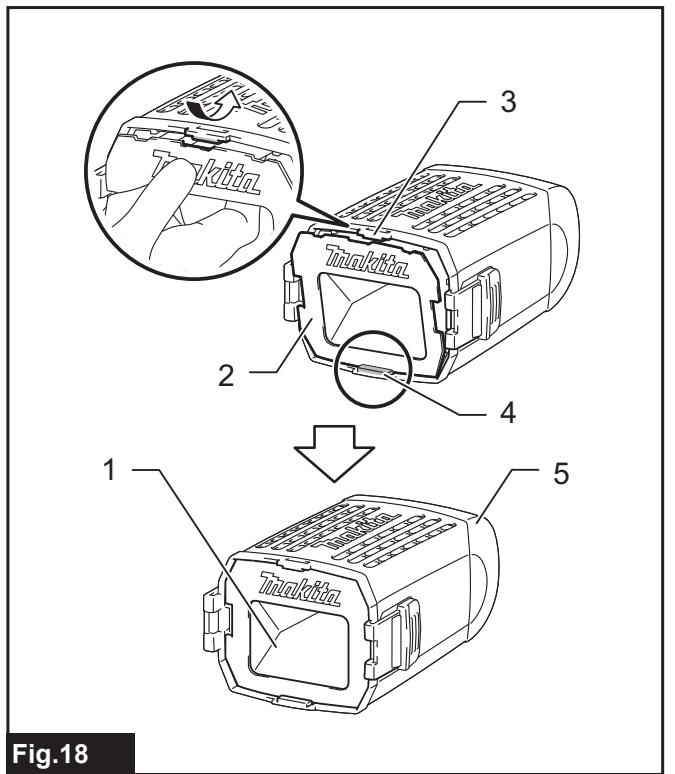


Fig. 18

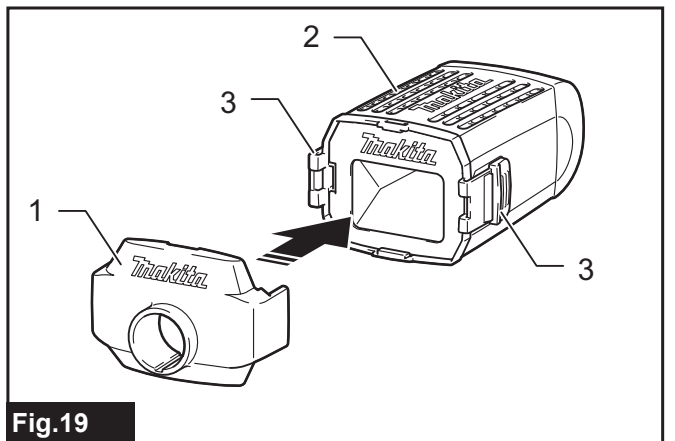
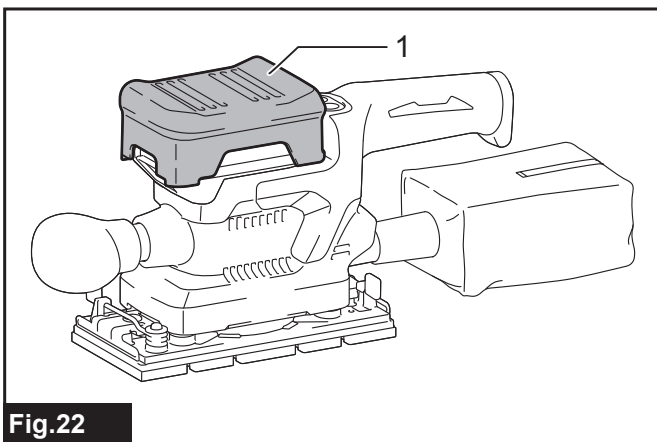
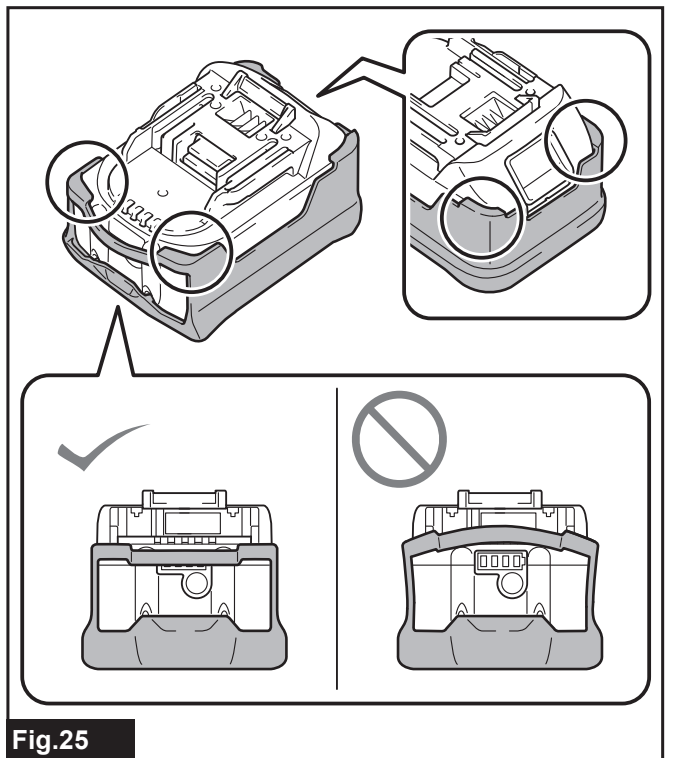
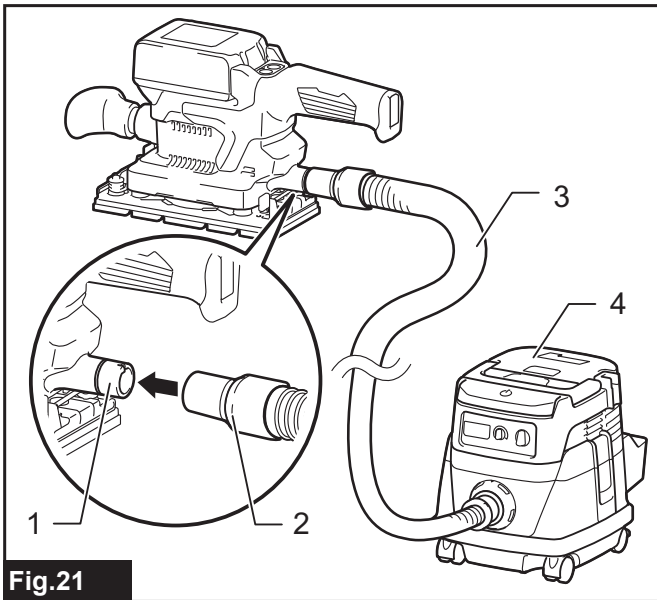
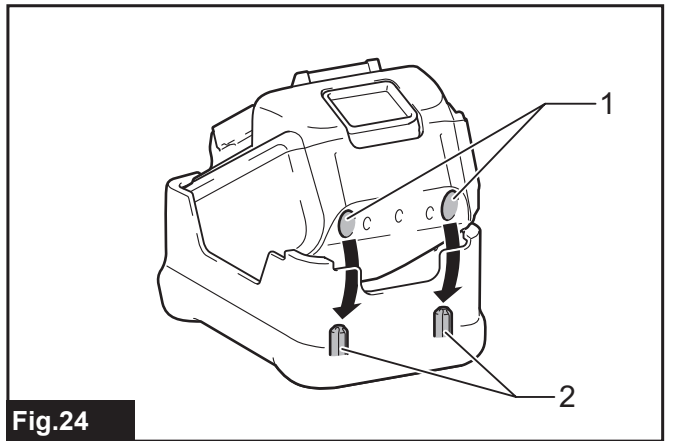
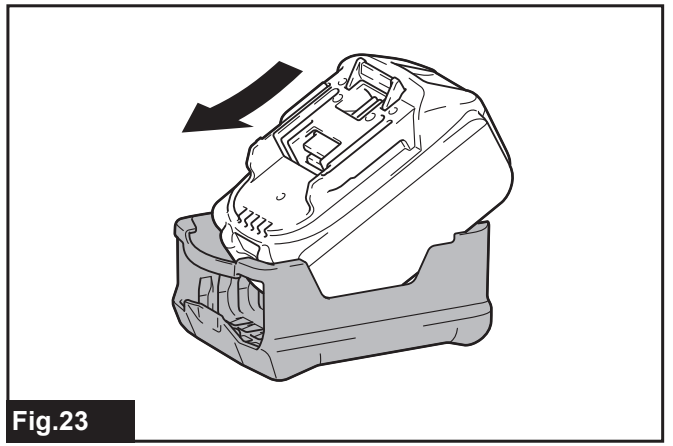
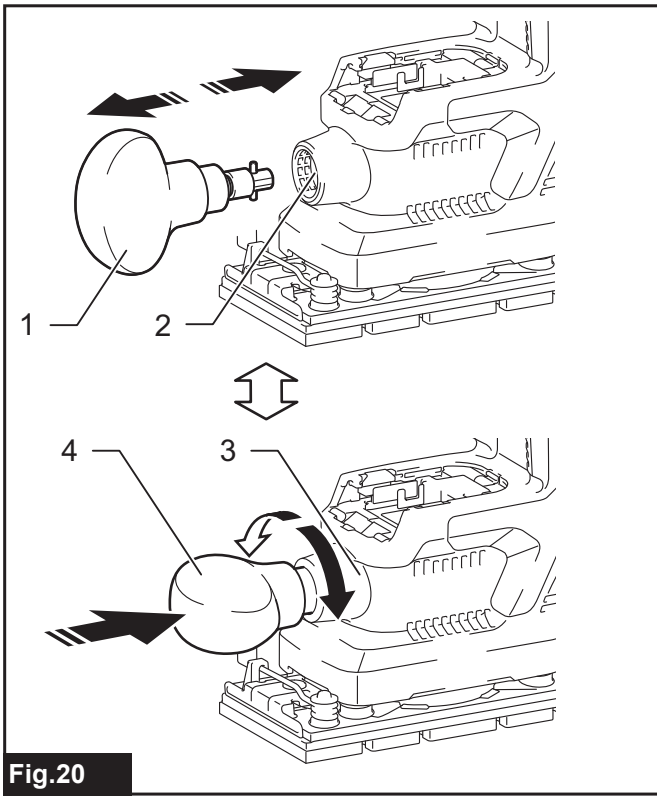


Fig. 19



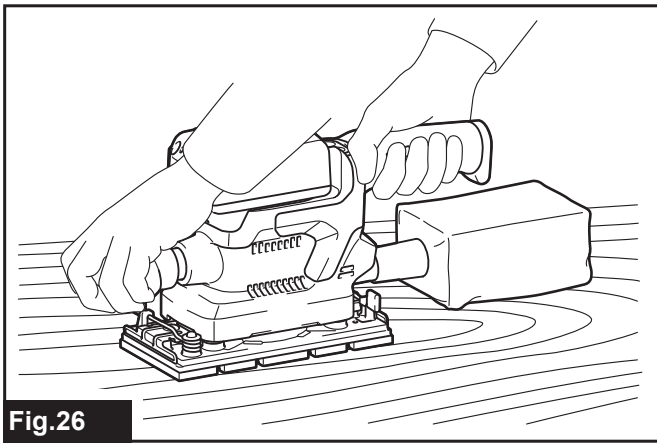


Fig.26

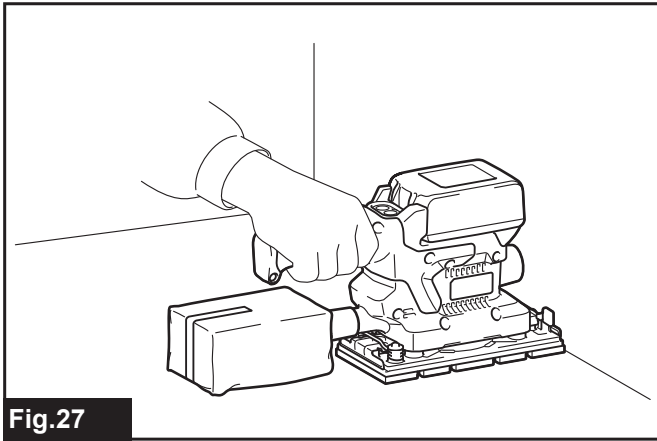


Fig.27



## SPECIFIKACE

Model:	DBO382	
Rozměry podložky	93 mm x 185 mm	
Rozměry brusného papíru	93 mm x 228 mm	
Oběhů za minutu	Vysoké	12 000 min <sup>-1</sup>
	Střední	8 000 min <sup>-1</sup>
	Nízké	4 000 min <sup>-1</sup>
Celková délka (s přední rukojetí)	336 mm	
Jmenovité napětí	18 V DC	
Čistá hmotnost	1,9 – 2,2 kg	

- Vzhledem k neustálému výzkumu a vývoji zde uvedené technické údaje podléhají změnám bez upozornění.
- Technické údaje a akumulátor se mohou v různých zemích lišit.
- Hmotnost se může lišit v závislosti na nástavcích a přídatných zařízeních, včetně akumulátoru. Nejlehčí a nejtěžší kombinace, dle EPTA-Procedure 01/2014, jsou uvedeny v tabulce níže.

## Použitelný akumulátor a nabíječka

Akumulátor	BL1815N / BL1820B / BL1830B / BL1840B / BL1850B / BL1860B
Nabíječka	DC18RC / DC18RD / DC18RE / DC18SD / DC18SE / DC18SF / DC18SH / DC18WC

- V závislosti na regionu vašeho bydliště nemusí být některé akumulátory a nabíječky k dispozici.

**⚠VAROVÁNÍ:** Používejte pouze výše uvedené akumulátory a nabíječky. Použití jiných akumulátorů a nabíječek může způsobit zranění a/nebo požár.

## Účel použití

Nářadí je určeno k velkoplošnému broušení dřeva, plastů, kovových materiálů a také povrchů opatřených nátěrem.

## Hlučnost

Typická vážená hladina hluku (A) určená podle normy EN62841-2-4:

Hladina akustického tlaku ( $L_{pA}$ ): 72 dB(A)

Nejistota (K): 3 dB(A)

Hladina hluku při práci může překročit hodnotu 80 dB (A).

**POZNÁMKA:** Celková(é) hodnota(y) emisí hluku byla(y) změřena(y) v souladu se standardní zkušební metodou a dá se použít k porovnání nářadí mezi sebou.

**POZNÁMKA:** Hodnotu(y) deklarovaných emisí hluku lze také použít k předběžnému posouzení míry expozice vibracím.

**⚠VAROVÁNÍ:** Používejte ochranu sluchu.

**⚠VAROVÁNÍ:** Emise hluku se při používání elektrického nářadí ve skutečnosti mohou od deklarované(y) hodnot(y) lišit v závislosti na způsobech použití nářadí.

**⚠VAROVÁNÍ:** Nezapomeňte stanovit bezpečnostní opatření na ochranu obsluhy podle odhadu expozice ve skutečných podmínkách použití. (Vezměte přitom v úvahu všechny části provozního cyklu, tj. kromě doby zátěže například doby, kdy je nářadí vypnuté a kdy běží naprázdno.)

## Vibrace

Celková hodnota vibrací (vektorový součet tří os) určená podle normy EN62841-2-4:

Pracovní režim: broušení kovové desky

Emise vibrací ( $a_h$ ): 3,6 m/s<sup>2</sup>

Nejistota (K): 1,5 m/s<sup>2</sup>

**POZNÁMKA:** Celková(é) hodnota(y) deklarovaných vibrací byla(y) změřena(y) v souladu se standardní zkušební metodou a dá se použít k porovnání nářadí mezi sebou.

**POZNÁMKA:** Celkovou(é) hodnotu(y) deklarovaných vibrací lze také použít k předběžnému posouzení míry expozice vibracím.

**⚠VAROVÁNÍ:** Emise vibrací se při používání elektrického nářadí ve skutečnosti mohou od deklarované(y) hodnot(y) lišit v závislosti na způsobech použití nářadí.

**⚠VAROVÁNÍ:** Nezapomeňte stanovit bezpečnostní opatření na ochranu obsluhy podle odhadu expozice ve skutečných podmínkách použití. (Vezměte přitom v úvahu všechny části provozního cyklu, tj. kromě doby zátěže například doby, kdy je nářadí vypnuté a kdy běží naprázdno.)

## Prohlášení ES o shodě

*Pouze pro evropské země*

Prohlášení ES o shodě je obsaženo v Příloze A tohoto návodu k obsluze.

## BEZPEČNOSTNÍ VÝSTRAHY

### Obecná bezpečnostní upozornění k elektrickému nářadí

**⚠VAROVÁNÍ:** Přečtěte si všechny bezpečnostní výstrahy i pokyny a prohlédněte si ilustrace a specifikace dodané k tomuto elektrickému nářadí. Nedodržení všech níže uvedených pokynů může vést k úrazu elektrickým proudem, požáru či vážnému zranění.

### Všechna upozornění a pokyny si uschovejte pro budoucí potřebu.

Pojem „elektrické nářadí“ v upozorněních označuje elektrické nářadí, které se zapojuje do elektrické sítě, nebo elektrické nářadí využívající akumulátory.

### Bezpečnostní upozornění k vibrační brusce

1. Vždy používejte ochranné brýle. Běžné dioptrické nebo sluneční brýle **NEJSOU** ochranné brýle.
2. Držte nářadí pevně.
3. Nenechávejte nářadí běžet bez dozoru. S nářadím pracujte, jen když je držíte v ruce.
4. Toto nářadí není vodotěsné. Proto na povrchu zpracovávaného dílu nepoužívejte vodu.
5. Při broušení zajistěte odpovídající odvětrávání pracoviště.
6. Některé materiály obsahují chemikálie, které mohou být jedovaté. Dávejte pozor, abyste nevdechovali prach nebo nedocházelo ke kontaktu s kůží. Dodržujte bezpečnostní pokyny dodavatele materiálu.
7. Při používání tohoto nářadí k broušení některých výrobků, nátěrů a dřeva může být uživatel vystaven prachu obsahujícímu nebezpečné látky. Používejte odpovídající respirátor.

8. Před použitím se přesvědčte, zda se na podložce nevyskytují trhliny či praskliny. Trhliny nebo praskliny mohou způsobit poranění.
9. Dbejte na správný postoj a udržujte dobrou rovnováhu s nářadím. Při práci ve výškách dbejte, aby se pod vámi nepohybovaly žádné osoby.

## TYTO POKYNY USCHOVEJTE.

**⚠VAROVÁNÍ:** **NEDOVOLTE**, aby pohodlnost nebo pocit znalosti výrobku (získaný na základě předchozího použití) vedl k zanedbání dodržování bezpečnostních pravidel platných pro tento výrobek. **NESPRÁVNÉ POUŽÍVÁNÍ** či nedodržení bezpečnostních pravidel uvedených v tomto návodu k obsluze může způsobit vážné zranění.

### Důležitá bezpečnostní upozornění pro akumulátor

1. Před použitím akumulátoru si přečtěte všechny pokyny a varovné symboly na (1) nabíječce, (2) akumulátoru a (3) výrobku využívajícím akumulátor.
2. Nerozebírejte akumulátor ani do něj nijak nezasahujte. Může dojít k požáru, nadměrnému zahřátí nebo výbuchu.
3. Pokud se příliš zkrátí provozní doba akumulátoru, přerušete okamžitě práci. V opačném případě existuje riziko přehřívání, popálení nebo dokonce výbuchu.
4. Budou-li vaše oči zasaženy elektrolytem, vypláchněte je čistou vodou a okamžitě vyhledejte lékařskou pomoc. Může dojít ke ztrátě zraku.
5. Akumulátor nezkratujte:
  - (1) Nedotýkejte se svorek žádným vodivým materiálem.
  - (2) Neskladujte akumulátor v nádobě s jinými kovovými předměty, jako jsou hřebíky, mince, apod.
  - (3) Nevystavuje akumulátor vodě a dešti. Zkrat akumulátoru může způsobit velký průtok proudu, přehřátí, možné popálení a dokonce i poruchu.
6. Neskladujte a nepoužívejte nářadí a akumulátor na místech, kde může teplota překročit 50 °C (122 °F).
7. Nespalujte akumulátor, ani když je vážně poškozen nebo úplně opotřeben. Akumulátor může v ohni vybuchnout.
8. Akumulátor nesmí být proražen hřebíkem, řezán, drcen, házen či upuštěn na zem, ani nesmí dojít k nárazu tvrdého předmětu do něj. Taková situace může způsobit požár, nadměrné zahřátí či výbuch.
9. Nepoužívejte poškozené akumulátory.
10. Obsažené lithium-iontové akumulátory podléhají právním požadavkům na nebezpečné zboží. V případě komerční přepravy například externími dopravci je třeba dodržet zvláštní požadavky na balení a značení. Pro přípravu zboží k přepravě je nutná konzultace s odborníkem na nebezpečný materiál. Dodržujte také případné podrobnější národní předpisy. Odkryté kontakty přelepte izolační páskou či jinak zakryjte a akumulátory zabalte tak, aby se v balení nemohly pohybovat.



11. Při likvidaci akumulátoru jej vyjměte z nářadí a zlikvidujte jej na bezpečném místě. Při likvidaci akumulátoru postupujte podle místních předpisů.
12. Akumulátor používejte pouze s výrobky specifikovanými společností Makita. Instalace akumulátoru do nevyhovujících výrobků může způsobit požár, nadměrné zahřívání, explozi nebo únik elektrolytu.
13. Pokud nářadí delší dobu nepoužíváte, je nutné z něj akumulátor vyjmout.
14. Během a po použití se může akumulátor zahřát, což může způsobit popáleniny nebo podráždění. Při manipulaci s horkými akumulátory dávejte pozor.
15. Nedotýkejte se koncovky na nářadí ihned po použití, protože ta může být horká a způsobit popáleniny.
16. Do koncovek, otvorů a zdířek na akumulátoru se nesmí dostat piliny, prach nebo jiné nečistoty. To může způsobit zahřátí, vznícení, prasknutí a poruchu nářadí nebo akumulátoru, což může vést k popáleninám nebo zranění osob.
17. Jestliže nářadí není zkonstruováno tak, že jej lze používat v blízkosti vysokého elektrického napětí, nepoužívejte akumulátor poblíž vedení s vysokým elektrickým napětím. Mohlo by tím dojít k poruše či selhání nářadí či akumulátoru.
18. Akumulátor uchovávejte mimo dosah dětí.

## TYTO POKYNY USCHOVEJTE.

**⚠ UPOZORNĚNÍ:** Používejte pouze originální akumulátory Makita. Používání neoriginálních nebo upravených akumulátorů může způsobit explozi akumulátoru a následný požár, zranění a jiné poškození. Zaniká tím také záruka společnosti Makita na nářadí a nabíječku Makita.

## Tipy k zajištění maximální životnosti akumulátoru

1. Akumulátor nabíjete dříve, než dojde k jeho úplnému vybití. Pokud si povšimnete sníženého výkonu nářadí, vždy jej zastavte a dobijte akumulátor.
2. Nikdy nenabíjete úplně nabitý akumulátor. Přebíjení zkracuje životnost akumulátoru.
3. Akumulátor dobíjete při pokojové teplotě od 10 °C do 40 °C (50 °F až 104 °F). Před nabíjením nechte horký akumulátor zchladnout.
4. Když není akumulátor používán, vyjměte ho z nářadí či nabíječky.
5. Pokud se akumulátor delší dobu nepoužívá (déle než šest měsíců), je nutno jej dobít.

## POPIS FUNKCÍ

**⚠ UPOZORNĚNÍ:** Před nastavováním nářadí nebo kontrolou jeho funkce se vždy přesvědčte, zda je vypnuté a je vyjmutý akumulátor.

## Nasazení a sejmутí akumulátoru

**⚠ UPOZORNĚNÍ:** Před nasazením či sejmутím akumulátoru nářadí vždy vypněte.

**⚠ UPOZORNĚNÍ:** Při nasazování či snímání akumulátoru pevně držte nářadí i akumulátor. V opačném případě vám může nářadí nebo akumulátor vyklouznout z rukou a mohlo by dojít k jejich poškození či ke zranění.

- Obr.1: 1. Červený indikátor 2. Tlačítko 3. Akumulátor

Chcete-li akumulátor sejmout, vysuňte jej se současným přesunutím tlačítka na přední straně akumulátoru.

Při nasazování akumulátoru vyrovnejte jazýček na bloku akumulátoru s drážkou v krytu a zasuňte akumulátor na místo. Akumulátor zasuňte na doraz, až zacvakne na své místo. Není-li zcela zajištěn, uvidíte červený indikátor dle obrázku.

**⚠ UPOZORNĚNÍ:** Akumulátor zasunujte vždy zcela tak, aby nebyl červený indikátor vidět. Jinak by mohl akumulátor ze zařízení vypadnout a způsobit zranění obsluhy či přihlížejícím osobám.

**⚠ UPOZORNĚNÍ:** Akumulátor nenasazujte násilím. Nelze-li akumulátor zasunout snadno, nevkládáte jej správně.

## Indikace zbývající kapacity akumulátoru

*Pouze pro akumulátory s diodovým ukazatelem*

- Obr.2: 1. Kontrolky 2. Tlačítko kontroly

Stisknutím tlačítka kontroly na akumulátoru zjistíte zbývající kapacitu akumulátoru. Kontrolky indikátoru se na několik sekund rozsvítí.

Kontrolky			Zbývající kapacita
Svítil	Nesvítil	Bliká	
■	□	◐	75 % až 100 %
■	■	■	
■	■	□	50 % až 75 %
■	■	□	25 % až 50 %
■	□	□	0 % až 25 %
◐	□	□	Nabíjete akumulátor.
■	■	□	Došlo pravděpodobně k poruše akumulátoru.
□	□	■	

**POZNÁMKA:** Kapacita udávaná indikátorem se může mírně lišit od skutečné kapacity v závislosti na podmínkách používání a teplotě prostředí.

**POZNÁMKA:** První kontrolka (zcela vlevo) bude blikat, když je systém ochrany akumulátoru v provozu.

## System ochrany nářadí a akumulátoru

Nářadí je vybaveno systémem ochrany nářadí a akumulátoru. Tento systém automaticky přerušuje napájení motoru, aby se prodloužila životnost nářadí a akumulátoru. Budou-li nářadí nebo akumulátor vystaveny některé z níže uvedených podmínek, nářadí se během provozu automaticky vypne:

### Ochrana proti přetížení

Pokud se s nářadím či akumulátorem pracuje způsobem vyvolávajícím mimořádně vysoký odběr proudu, nářadí se automaticky a bez jakékoli signalizace vypne. V takové situaci nářadí vypnete a ukončíte činnost, při níž došlo k přetížení nářadí. Potom nářadí zapnete a obnovte činnost.

### Ochrana proti přehřátí

Když se nářadí či akumulátor přehřeje, automaticky se vypne. V takovém případě nechte nářadí a akumulátor před opětovným zapnutím vychladnout.

### Ochrana proti přílišnému vybití

V případě nedostačující kapacity akumulátoru se nářadí automaticky vypne. V takovém případě vyjměte akumulátor z nářadí a nabijte jej.

## Používání spouště

**⚠ UPOZORNĚNÍ:** Nezapínejte nářadí, když je položeno na obrobku nebo na pracovním stole. Mohlo by dojít ke zranění nebo poškození.

### Zapnutí a vypnutí nářadí

Stisknutím tlačítka volby výkonu/rychlosti na horní straně hlavního držadla nářadí zapnete. Nářadí se spustí při maximálních otáčkách.

Stiskem tlačítka zastavení práci přerušíte nebo ukončíte.

► **Obr.3:** 1. Tlačítko volby výkonu/rychlosti 2. Tlačítko zastavení 3. Hlavní držadlo

### Změna rychlosti nářadí

Otáčky lze měnit ve třech režimech, tj. vysoké, střední a nízké, v závislosti na použití a pracovním zatížení.

Stiskem tlačítka volby výkonu/rychlosti zapnete režim rychlosti.

► **Obr.4:** 1. Tlačítko volby výkonu/rychlosti

#### Tabulka nastavení rychlosti

Úroveň rychlosti	Otáčky za minutu
3 (vysoké)	12 000 min <sup>-1</sup> (/min)
2 (střední)	8 000 min <sup>-1</sup> (/min)
1 (nízké)	4 000 min <sup>-1</sup> (/min)

**POZOR:** Je-li nářadí provozováno dlouhou dobu nepřetržitě při nízkých rychlostech, dojde k přetížení motoru a následně k selhání nářadí.

**POZOR:** Vyberte vhodný rozsah rychlosti pro své broušení, aby se zamezilo přehřátí a roztavení obrobku. Broušení při vysokých otáčkách může zahřívát obrobek a tavit jej v místě dotyku.

## Elektronické funkce

Nářadí je vybaveno elektronickou funkcí usnadňující provozování.

### Regulátor konstantních otáček

Tato funkce poskytuje konstantní otáčky pro dosažení jemného povrchu.

## SESTAVENÍ

**⚠ UPOZORNĚNÍ:** Před prováděním jakýchkoli prací na nářadí se vždy přesvědčte, zda je vypnuté a je vyjmutý akumulátor.

## Instalace a sejmутí brusného papíru

**⚠ UPOZORNĚNÍ:** Před každým použitím zajistěte bezpečnou instalaci brusného papíru. V opačném případě se papír uvolní a snadno oddělí a je náchylný k prokluzování. Důsledkem je nerovnoměrné broušení.

### Použití brusného papíru se suchým zipem

**⚠ UPOZORNĚNÍ:** Zajistěte správnou a bezpečnou instalaci podložky se suchým zipem. Volné upevnění nebude vyvážené, povede k nadměrným vibracím a může způsobit ztrátu kontroly nad nářadím.

**⚠ UPOZORNĚNÍ:** Zajistěte zarovnaní a pevné upevnění podložky se suchým zipem a brusného papíru.

**⚠ UPOZORNĚNÍ:** Používejte jen brusné papíry se suchým zipem. Nikdy nepoužívejte brusné papíry citlivé na tlak.

1. Odstraňte veškeré nečistoty a cizorodý materiál z podložky se suchým zipem.

2. Upevněte brusný papír na podložku a zarovnejte otvory pro odvod prachu v papíru s otvory v podložce.

► **Obr.5:** 1. Brusný papír 2. Podložka 3. Otvory pro odvod prachu

3. Chcete-li brusný papír sejmut, sloupněte jej z hrany.

## Používání brusného papíru s otvorem pro odvod prachu

### Volitelné příslušenství

1. Stiskněte a držte stisknutou upínací páčku na přední nebo zadní straně podložky, vysuňte ji ze zářáčky tak, aby se svorka uvolnila ze své upevněné polohy.
2. Vytáhněte upínací páčku co nejdále, aby se vytvořil prostor mezi svorkou a boční stěnou brusné základny, do kterého bude možné zasunout jednu stranu brusného papíru.  
► **Obr.6:** 1. Upínací páčka 2. Zářážka 3. Svorka 4. Brusná základna 5. Podložka
3. Umístěte brusný papír na podložku a zarovnejte otvory pro odvod prachu v papíru s otvory v podložce.  
► **Obr.7:** 1. Brusný papír 2. Podložka 3. Otvor pro odvod prachu
4. Zasuňte jednu stranu brusného papíru do prostoru mezi svorkou a brusnou základnou.
5. Nastavte upínací páčku zpět do zajištěné polohy tak, aby byl konec brusného papíru pevně upnut.
6. Uvolněte svorku na druhé straně a připravte druhou stranu brusného papíru k upnutí.
7. Udržujte brusný papír správně napnutý a pak nastavte upínací páčku na druhé straně do zajištěné polohy.  
► **Obr.8:** 1. Brusný papír 2. Svorka 3. Brusná základna 4. Upínací páčka 5. Zářážka
8. Chcete-li brusný papír vyjmout, uvolněte svorky na obou stranách a vyjměte papír z podložky.

## Používání brusného papíru bez otvoru pro odvod prachu

### Běžně dostupný

1. Uřízněte brusný papír na vhodnou velikost.  
► **Obr.9:** 1. Brusný papír 2. Podložka
2. Stiskněte a držte stisknutou upínací páčku na přední nebo zadní straně podložky, vysuňte ji ze zářáčky tak, aby se svorka uvolnila ze své upevněné polohy.
3. Vytáhněte upínací páčku co nejdále, aby se vytvořil prostor mezi svorkou a boční stěnou brusné základny, do kterého bude možné zasunout jednu stranu brusného papíru.
4. Zasuňte jednu stranu brusného papíru do prostoru mezi svorkou a brusnou základnou.
5. Přemístěte brusný papír tak, aby přesně překrýval povrch podložky.
6. Nastavte upínací páčku zpět do zajištěné polohy tak, aby byl konec brusného papíru pevně upnut.
7. Uvolněte svorku na druhé straně a připravte druhou stranu brusného papíru k upnutí.
8. Udržujte brusný papír správně napnutý a pak nastavte upínací páčku na druhé straně do zajištěné polohy.  
► **Obr.10:** 1. Brusný papír 2. Svorka 3. Brusná základna 4. Upínací páčka 5. Zářážka

9. Zakryjte brusný papír děrovací deskou tak, aby polohovací zářáčky vedle rohu dobře seděly na dvou bočních hranách podložky a brusné základny.

► **Obr.11:** 1. Brusný papír 2. Děrovací deska 3. Polohovací zářáčky 4. Podložka 5. Brusná základna

10. Zatlačením děrovací desky na brusný papír vytvořte otvory pro odvod prachu.

11. Chcete-li brusný papír vyjmout, uvolněte svorky na obou stranách a vyjměte papír z podložky.

## Náhradní podložka

### Volitelné příslušenství

1. Povolte a sejměte čtyři šrouby zajišťující podložku k brusné základně.
2. Vyměňte standardní podložku za volitelnou podložku.
3. Opětovným pevným utažením šroubů zajistěte podložku.  
► **Obr.12:** 1. Šrouby 2. Brusná základna 3. Podložka

**⚠ UPOZORNĚNÍ:** Při výměně podložky se může z brusné základny uvolnit těsnicí kroužek. Před instalací volitelné podložky usadte těsnicí kroužek zpět do kruhových drážek kolem středu základny.

- **Obr.13:** 1. Těsnicí kroužek 2. Brusná základna 3. Kruhové drážky

## Nasazení a sejmutí vaku na prach

### Volitelné příslušenství

Upevněte vak na prach přes klínové prachové hubice na zadní straně skříně motoru. Vstup prachu nasuňte co nejdále na prachovou hubici, aby se zabránilo jeho odpojení v průběhu práce.

- **Obr.14:** 1. Prachová hubice 2. Vstup prachu 3. Vak na prach

**POZNÁMKA:** Vak na prach upevněte tak, aby jeho zip mířil dolů.

**POZNÁMKA:** Aby bylo zajištěno optimální sbírání prachu, vak na prach vyprázdněte, když je naplněný přibližně na polovinu svého obsahu. Sejměte vak na prach z náradí a stáhněte spojovací prvek. Pak vak na prach vyprázdněte jemným vytřepáním nebo poklepáním.

## Nasazení a sejmutí prachové nádoby

### Volitelné příslušenství

Upevněte prachovou nádobu přes klínové prachové trubice na zadní straně skříně motoru. Hubici na piliny nasuňte co nejdále na prachovou hubici, aby se zabránilo jejímu odpojení v průběhu práce.

- **Obr.15:** 1. Prachová hubice 2. Hubice na piliny 3. Prachová nádoba

**POZNÁMKA:** Aby bylo zajištěno optimální sbírání prachu, prachovou nádobu vyprázdněte, když je naplněná přibližně na polovinu svého obsahu.

1. Sejměte prachovou nádobu z nářadí.
2. Odpojte hubici na piliny z nádoby a současně držte stisknuté západky zámku na obou stranách nádoby.
3. Prachovou nádobu vyprázdněte jemným vytřepáním nebo poklepáním.

## Výměna filtru

**POZOR:** Při opětovném sestavování součástí nezapomeňte slícovat loga na prachové nádobě, filtru a hubici na piliny tak, aby mířily stejným směrem.

1. Sejměte prachovou nádobu z nářadí.
2. Odpojte hubici na piliny z nádoby a současně držte stisknuté západky zámku na obou stranách nádoby.  
► **Obr.16:** 1. Hubice na piliny 2. Prachová nádoba 3. Západka zámku
3. Držte vnitřní horní hranu kartonového otvoru a vytáhněte jej dolů za účelem odpojení vnější horní hrany kartonového otvoru z horního závěsného jazýčku z výstupku prachové nádoby.
4. Vytáhněte filtr z prachové nádoby a současným tažením vnější spodní hrany kartonového otvoru jej uvolněte ze spodního závěsného jazýčku.  
► **Obr.17:** 1. Filtr 2. Kartonový otvor 3. Horní závěsný jazýček 4. Spodní závěsný jazýček 5. Prachová nádoba
5. Nasadte filtr připojením spodní hrany kartonového otvoru do spodního závěsného jazýčku a zatlačením horní hrany dovnitř, dokud nezacvakne do horního závěsného jazýčku.  
► **Obr.18:** 1. Filtr 2. Kartonový otvor 3. Horní závěsný jazýček 4. Spodní závěsný jazýček 5. Prachová nádoba
6. Připojte hubici na piliny na místo a současně držte stisknuté západky zámku na obou stranách prachové nádoby.  
► **Obr.19:** 1. Hubice na piliny 2. Prachová nádoba 3. Západka zámku

## Instalace a demontáž přední rukojeti

### Instalace

Před použitím nainstalujte přední rukojeť na nářadí, pokud jsou samostatně součástí balení.

Zastrčte konec přední rukojeti do drážky ve skříni motoru a zarovnejte obrysy konce rukojeti s obrysy drážky.

Stlačte a držte přední rukojeť pevně směrem ke skříni a otočte ji o 90 stupňů tak, aby její uchopovací povrch mířil nahoru.

- **Obr.20:** 1. Přední rukojeť 2. Drážka 3. Skříň motoru 4. Uchopovací povrch

**⚠ UPOZORNĚNÍ:** Po sestavení zatáhněte za přední rukojeť, abyste zkontrolovali, zda je pevně spojená.

**POZOR:** Zasuňte přední rukojeť nadoraz do konce drážky a držte ji na tomto místě během otáčení přední rukojeti. Při nedodržení tohoto pokynu může dojít k poškození nářadí.

## Demontáž

Po sejmutí odpojitelné přední rukojeti lze efektivně provádět broušení v těsných, omezených a obtížně dosažitelných místech.

Stlačte a držte přední rukojeť pevně směrem ke skříni motoru a otočte ji o 90 stupňů doleva nebo doprava. Pak ji tahem vysuňte z nářadí.

## Připojení vysavače

### Volitelné příslušenství

K zajištění čistoty během broušení připojte k nářadí vysavač Makita. Připojení proveďte pomocí volitelné hadice průměru 28 mm nebo kombinace předních manžet 22 a hadice dodané s vysavačem.

- **Obr.21:** 1. Prachová hubice 2. Přední manžety 3. Hadice 4. Vysavač

## Nasazení a sejmutí ochrany akumulátoru

### Volitelné příslušenství

Ochrana akumulátoru je určena k ochraně obrobku a akumulátoru.

- **Obr.22:** 1. Ochrana akumulátoru

**⚠ UPOZORNĚNÍ:** Nikdy nedržte rukou ochranu akumulátoru při přenášení nářadí z místa na místo nebo při držení nářadí, když se nepoužívá.

**POZNÁMKA:** Ochranu akumulátoru nelze použít s tenkými akumulátory, jako je např. BL1815N a BL1820B.

Chcete-li nasadit ochranu akumulátoru, postupujte podle kroků níže.

1. Vložte akumulátor do ochrany akumulátoru dle obrázku.

- **Obr.23**

2. Zatlačte akumulátor do ochrany akumulátoru tak, aby náboje v ochraně akumulátoru zapadly do otvorů v akumulátoru.

- **Obr.24:** 1. Otvor 2. Náboj

3. Zajistěte, aby byly čtyři rohy pevně zaháknuty do ochrany akumulátoru.

- **Obr.25**

Chcete-li sejmut ochranu akumulátoru, vyhákněte čtyři rohy a pomalu vytáhněte akumulátor z ochrany akumulátoru tak, aby se náboje vysunuly z otvorů na akumulátoru. Při vytahování akumulátoru akumulátor a ochranu akumulátoru pevně držte.



# PRÁCE S NÁŘADÍM

## Broušení

**⚠ UPOZORNĚNÍ:** Nářadí nikdy nepoužívejte bez brusného papíru. V opačném případě může dojít k vážnému poškození podložky.

**⚠ UPOZORNĚNÍ:** Nikdy na nářadí nevyvíjejte příliš velkou sílu. Přílišný tlak může vést ke snížení účinnosti broušení, poškození brusného papíru a zkrácení životnosti nářadí.

### Broušení v otevřených prostorech

1. Držte nářadí pevně oběma rukama, jednu ruku na držadle a druhou na přední rukojeti.
2. Nářadí zapněte a počkejte, až dosáhne plných otáček.
3. Nářadí opatrně přiložte k ploše obrobku.
4. Celou podložku držte rovně vůči povrchu a na nářadí zlehka zatlačte.

► Obr.26

### Broušení v omezených prostorech

1. Odpojte přední rukojeť od nářadí.
2. Držte držadlo jednou rukou.
3. Nářadí zapněte a počkejte, až dosáhne plných otáček.
4. Nářadí opatrně přiložte k ploše obrobku.
5. Celou podložku držte rovně vůči povrchu a na nářadí zlehka zatlačte.
6. Pohybujte nářadím po křivkách, na lících stěn a v jiných omezených prostorech a bruste čelními nebo rohovými hranami podložky podle potřeby.

► Obr.27

# ÚDRŽBA

**⚠ UPOZORNĚNÍ:** Před zahájením kontroly nebo údržby nářadí se vždy ujistěte, zda je vypnuté a je vyjmut akumulátor.

**POZOR:** Nikdy nepoužívejte benzín, benzen, ředidlo, alkohol či podobné prostředky. Mohlo by tak dojít ke změnám barvy, deformacím či vzniku prasklin.

K zachování BEZPEČNOSTI a SPOLEHLIVOSTI výrobku musí být opravy a veškerá další údržba či seřizování prováděny autorizovanými nebo továrními servisními středisky společnosti Makita s využitím náhradních dílů Makita.

#### Činnosti po ukončení práce

Nářadí otřete suchým hadříkem nebo hadříkem mírně navlhčeným mýdlovou vodou v pravidelných intervalech.

# VOLITELNÉ PŘÍSLUŠENSTVÍ

**⚠ UPOZORNĚNÍ:** Pro nářadí Makita popsané v tomto návodu doporučujeme používat následující příslušenství a nástavce. Při použití jiného příslušenství či nástavců může hrozit nebezpečí zranění osob. Příslušenství lze používat pouze pro stanovené účely.

Potřebujete-li bližší informace ohledně tohoto příslušenství, obraťte se na místní servisní středisko společnosti Makita.

- Brusný papír (s předem vyděrovanými otvory)
- Brusný papír se suchým zipem
- Děrovací deska
- Opěrná podložka (pro brusný papír se suchým zipem)
- Opěrná podložka (pro brusný papír obvyklého typu)
- Vak na prach
- Prachová nádoba
- Filtr
- Hadice
- Ochrana akumulátoru
- Originální akumulátor a nabíječka Makita

**POZNÁMKA:** Některé položky seznamu mohou být k nářadí přibaleny jako standardní příslušenství. Přibalené příslušenství se může v různých zemích lišit.

**Makita Europe N.V.** Jan-Baptist Vinkstraat 2,  
3070 Kortenberg, Belgium

**Makita Corporation** 3-11-8, Sumiyoshi-cho,  
Anjo, Aichi 446-8502 Japan

[www.makita.com](http://www.makita.com)

885A02-974  
EN, PL, HU, SK,  
CS, UK, RO, DE  
20220711