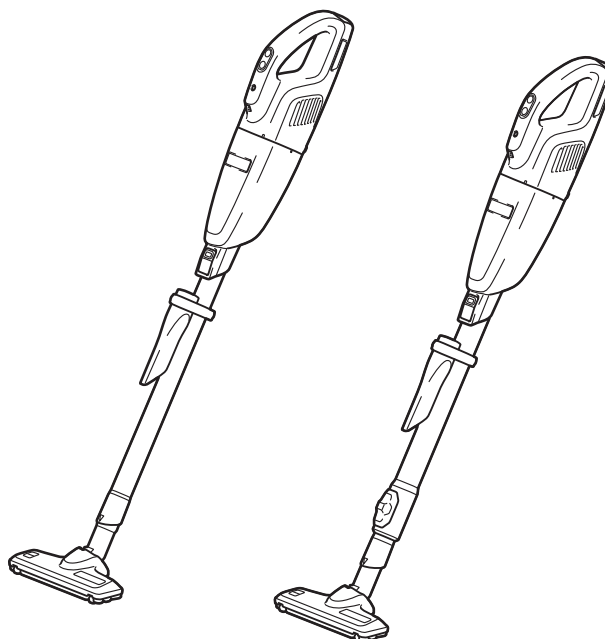
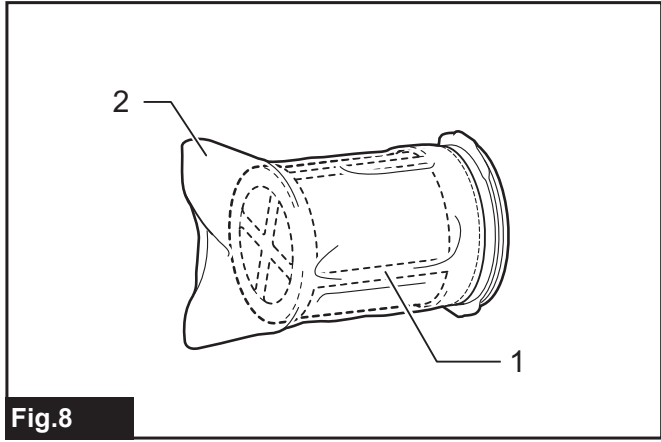
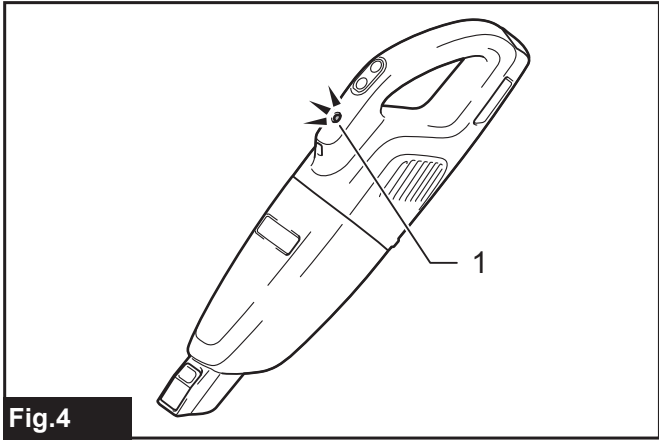
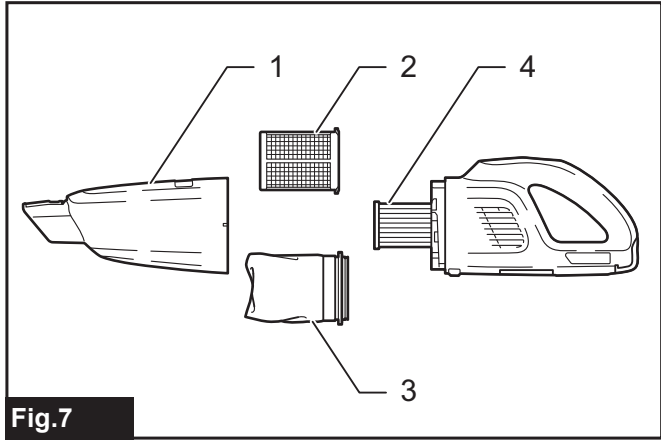
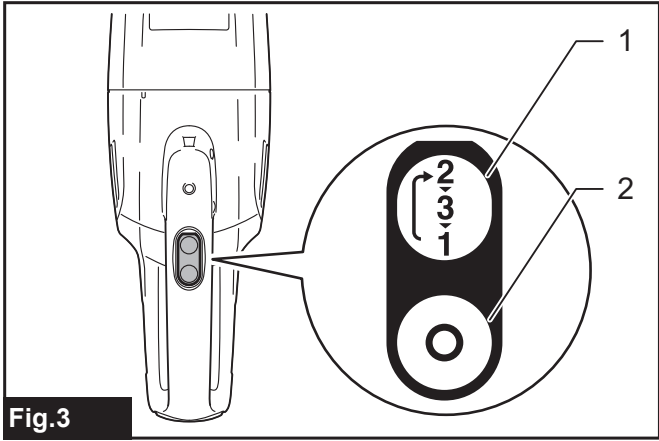
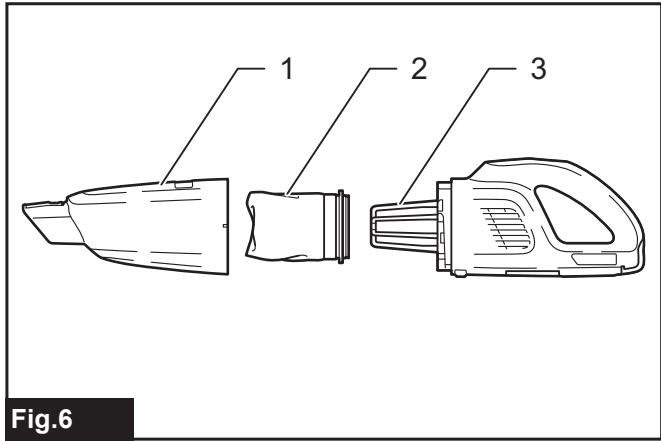
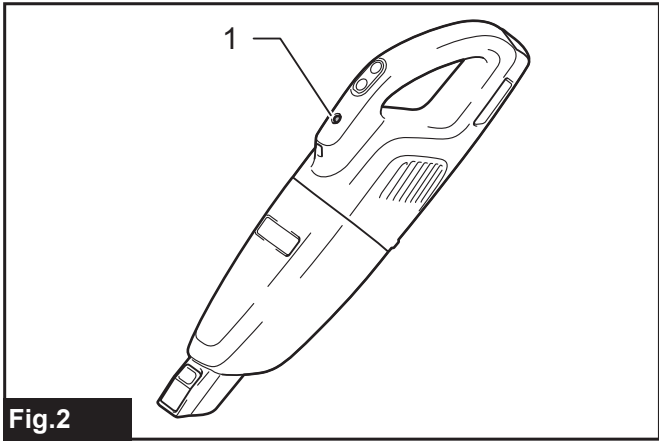
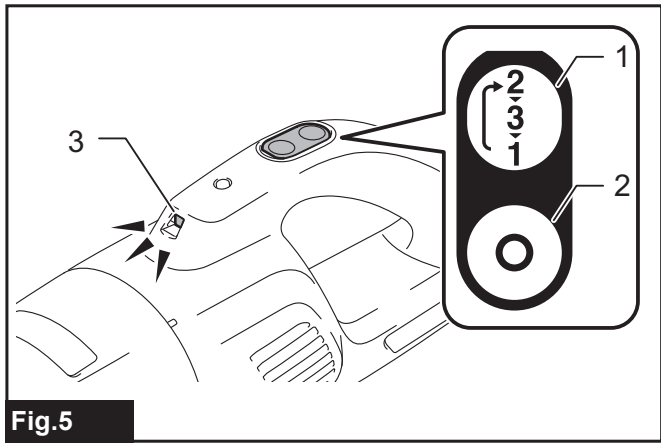
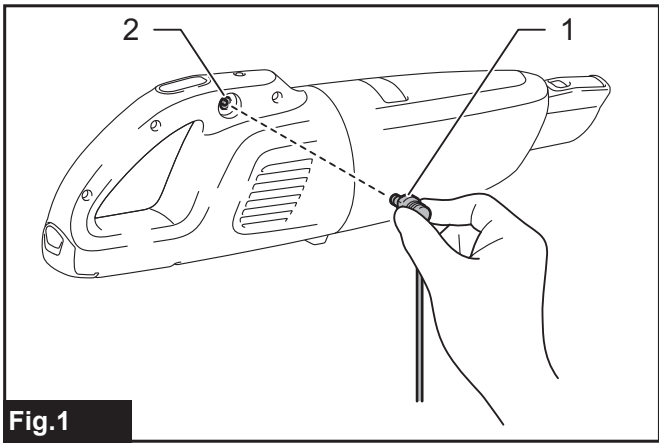




<b>EN</b>	<b>Cordless Cleaner</b>	<b>INSTRUCTION MANUAL</b>	<b>9</b>
<b>PL</b>	<b>Odkurzacz Akumulatorowy</b>	<b>INSTRUKCJA OBSŁUGI</b>	<b>18</b>
<b>HU</b>	<b>Vezeték nélküli porszívó</b>	<b>HASZNÁLATI KÉZIKÖNYV</b>	<b>27</b>
<b>SK</b>	<b>Akumulátorový vysávač</b>	<b>NÁVOD NA OBSLUHU</b>	<b>36</b>
<b>CS</b>	<b>Akumulátorový vysavač</b>	<b>NÁVOD K OBSLUZE</b>	<b>45</b>
<b>UK</b>	<b>Бездротовий пилосос</b>	<b>ІНСТРУКЦІЯ З ЕКСПЛУАТАЦІЇ</b>	<b>54</b>
<b>RO</b>	<b>Aspirator cu acumulator</b>	<b>MANUAL DE INSTRUCȚIUNI</b>	<b>64</b>
<b>DE</b>	<b>Akku-Staubsauger</b>	<b>BETRIEBSANLEITUNG</b>	<b>73</b>

## CL117FD





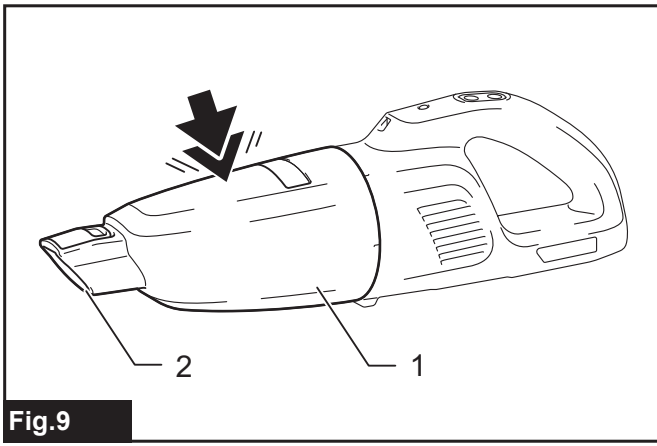


Fig.9

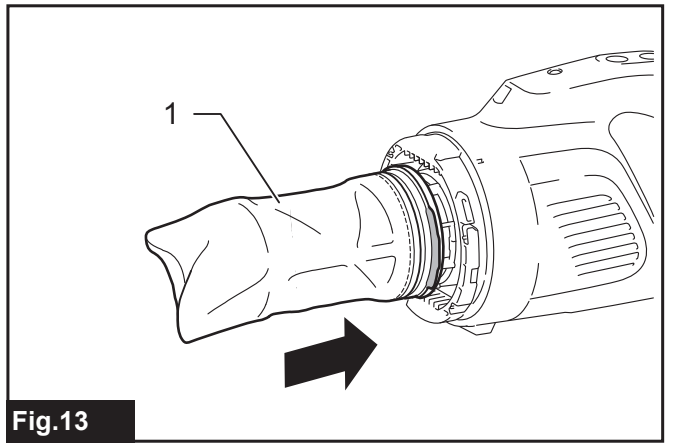


Fig.13

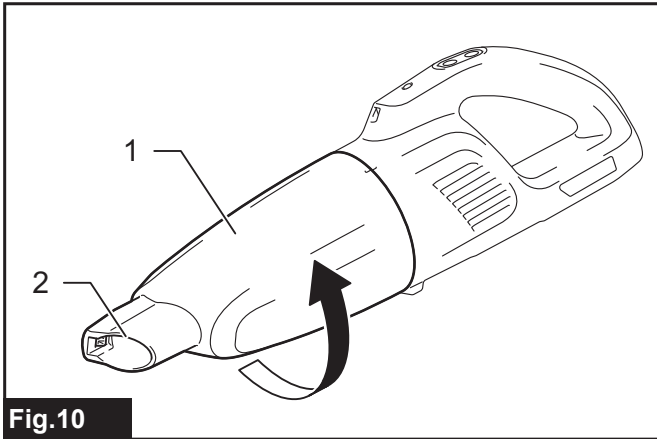


Fig.10

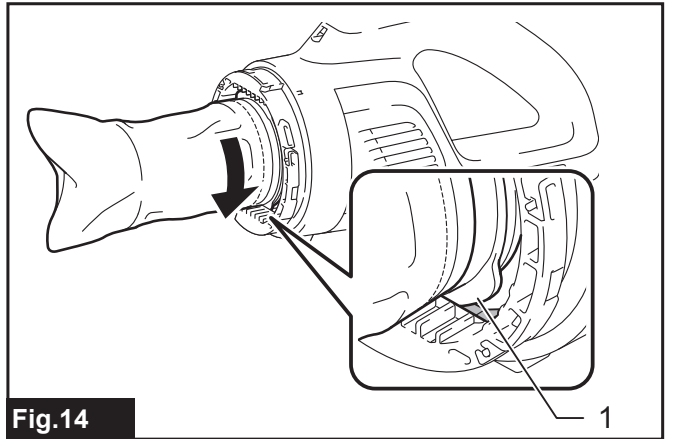


Fig.14

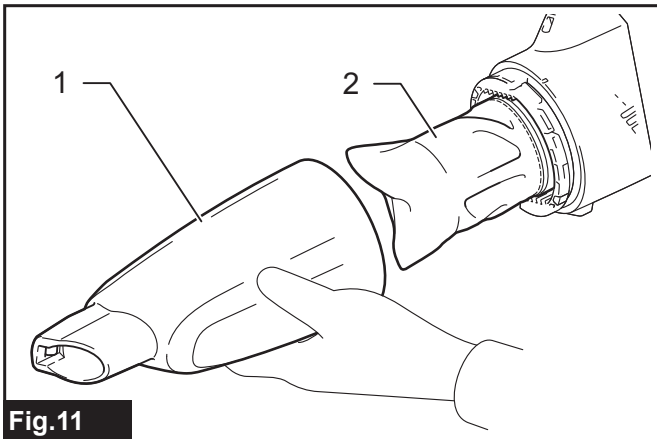


Fig.11

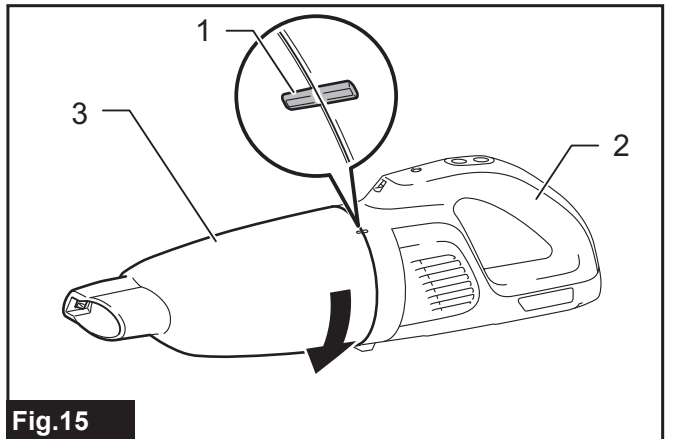


Fig.15

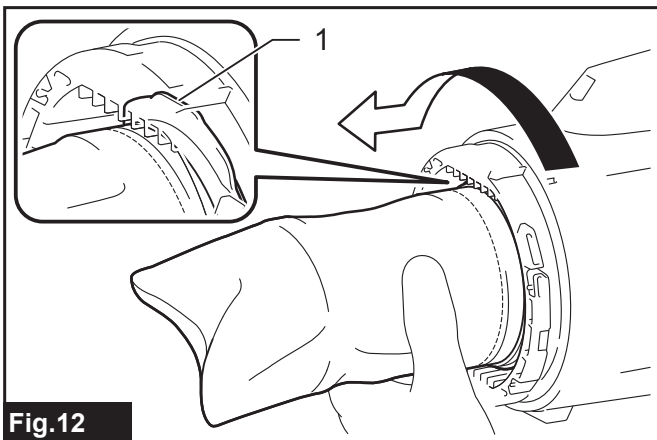


Fig.12

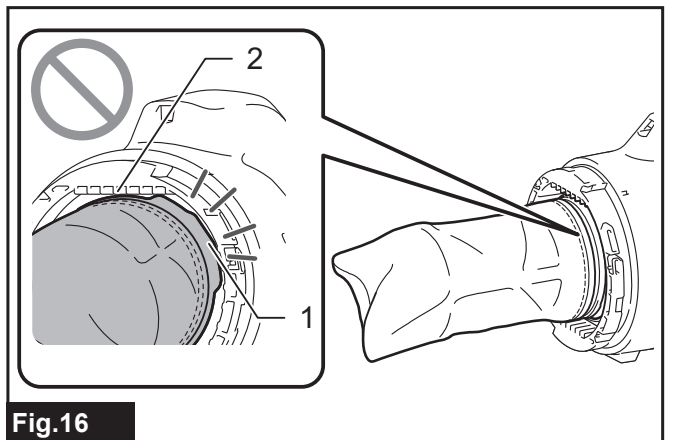


Fig.16

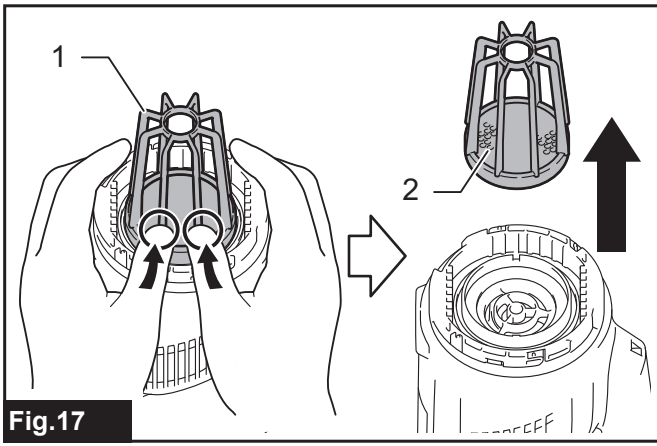


Fig.17

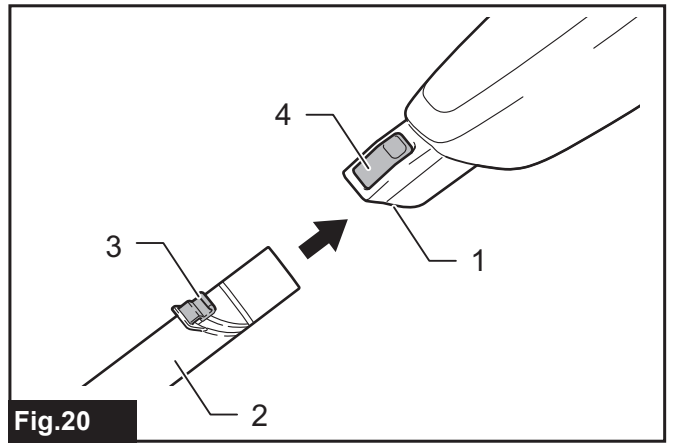


Fig.20

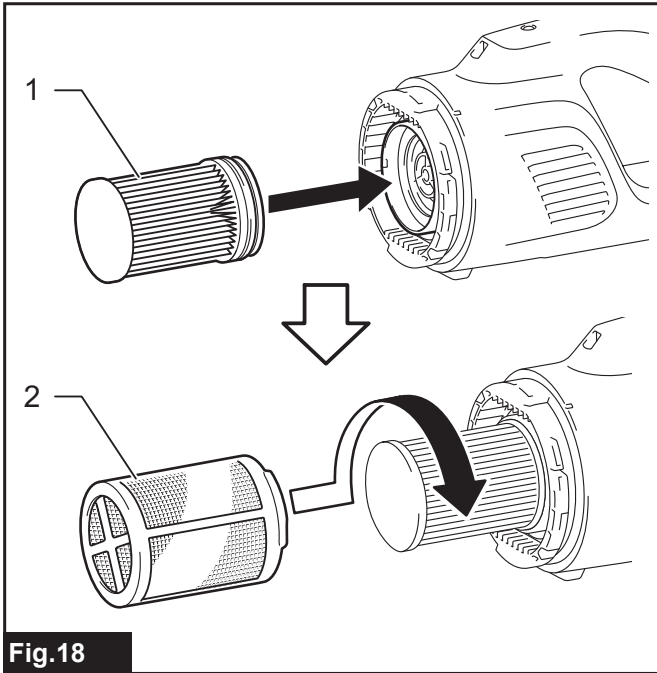


Fig.18

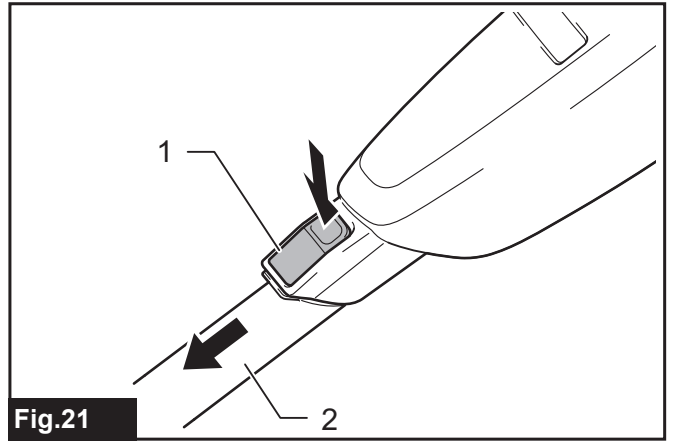


Fig.21

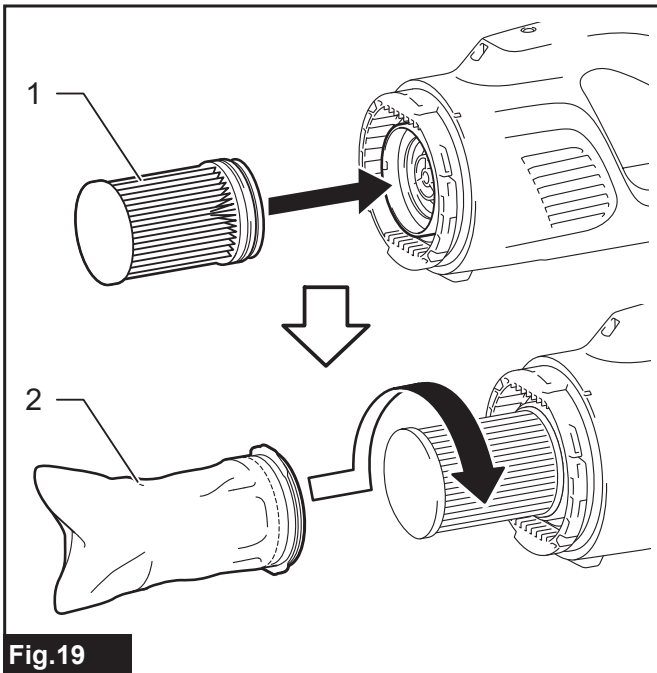


Fig.19

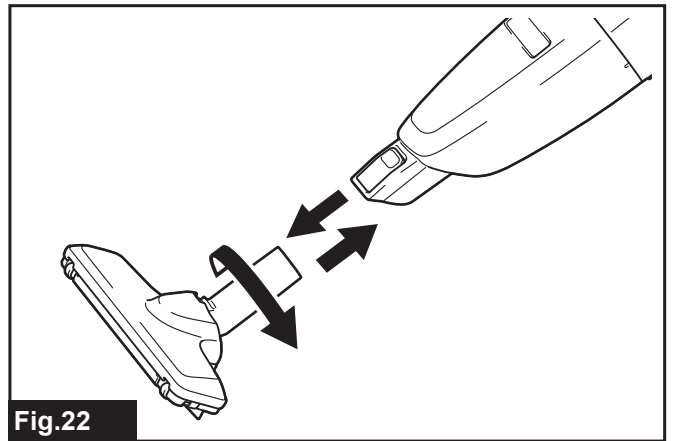


Fig.22

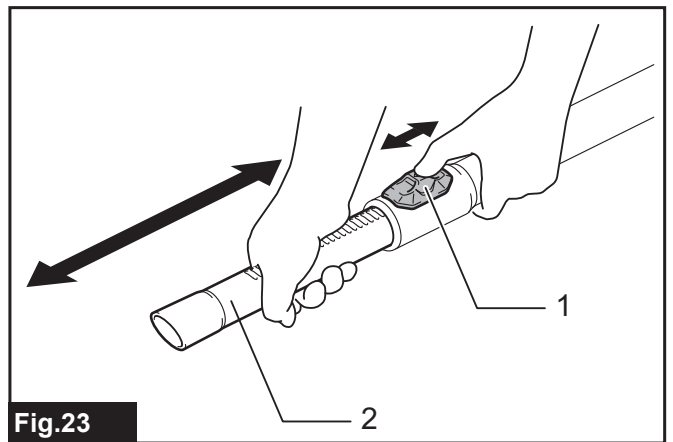


Fig.23

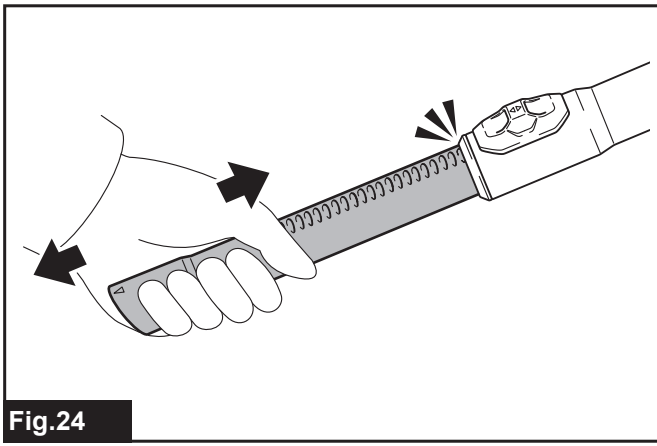


Fig.24

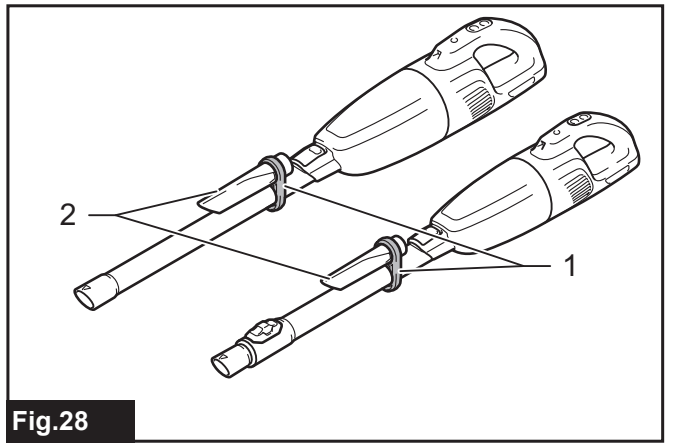


Fig.28

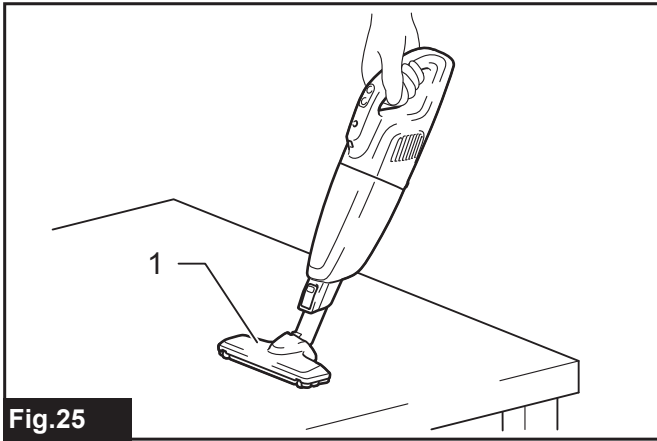


Fig.25

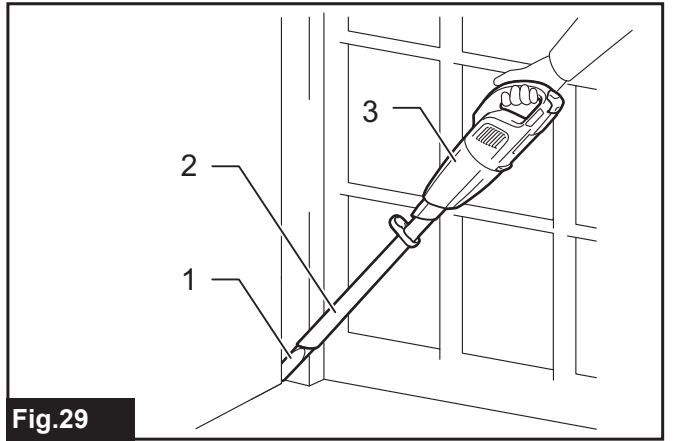


Fig.29

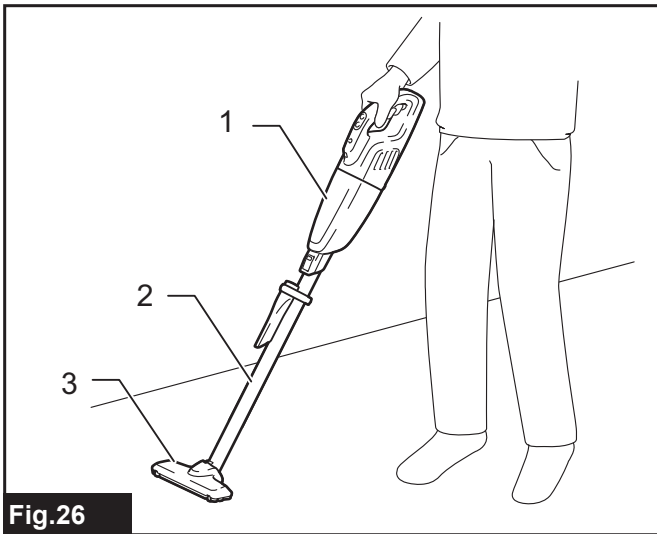


Fig.26

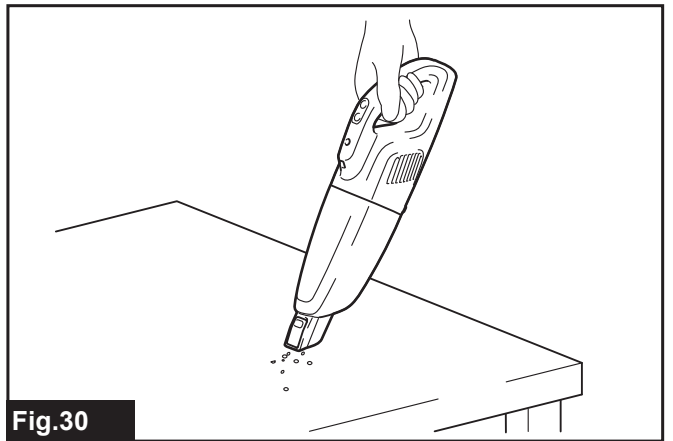


Fig.30

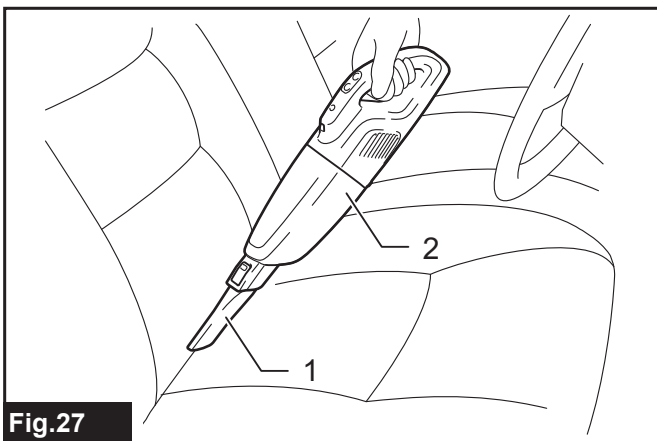


Fig.27

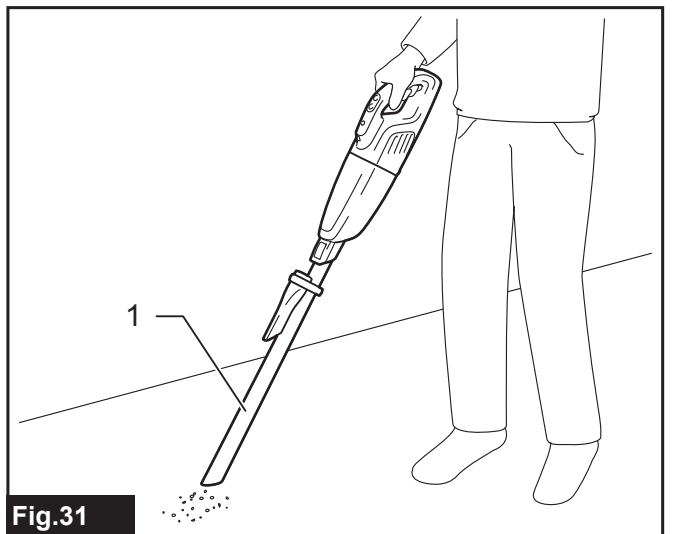


Fig.31

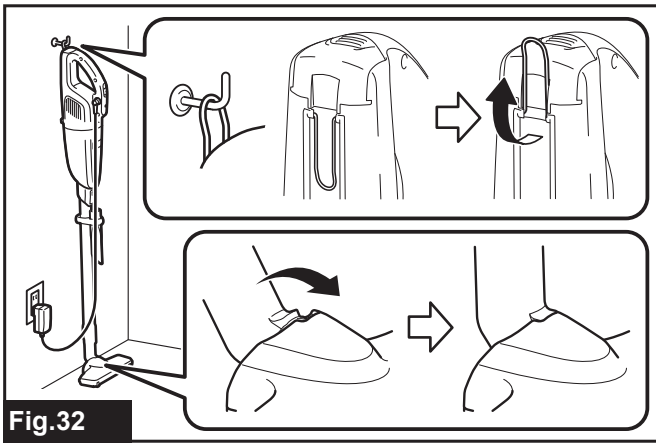


Fig.32

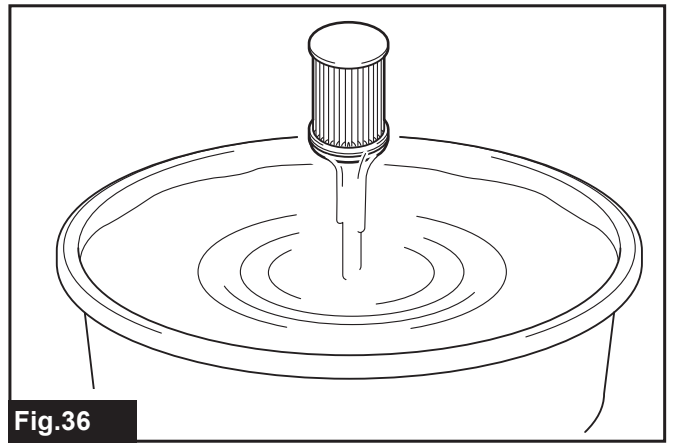


Fig.36

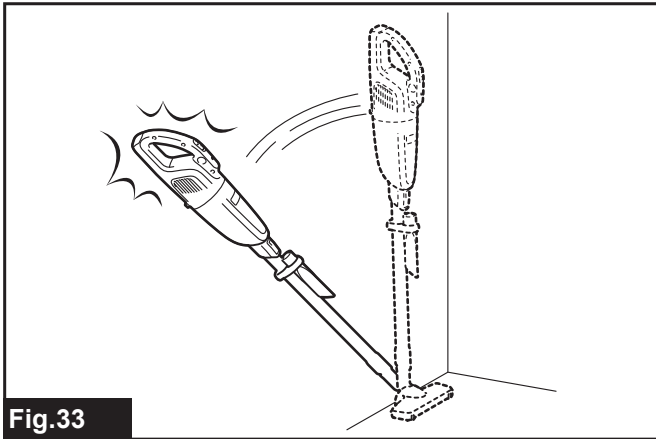


Fig.33

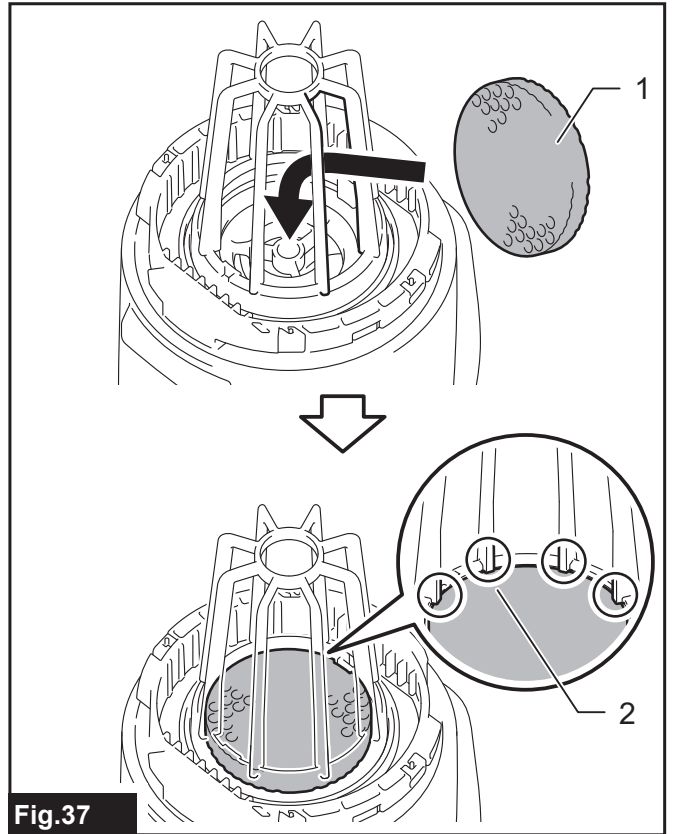


Fig.37

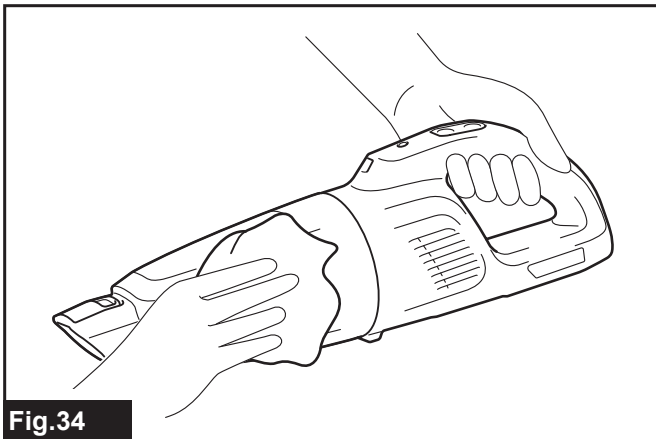


Fig.34

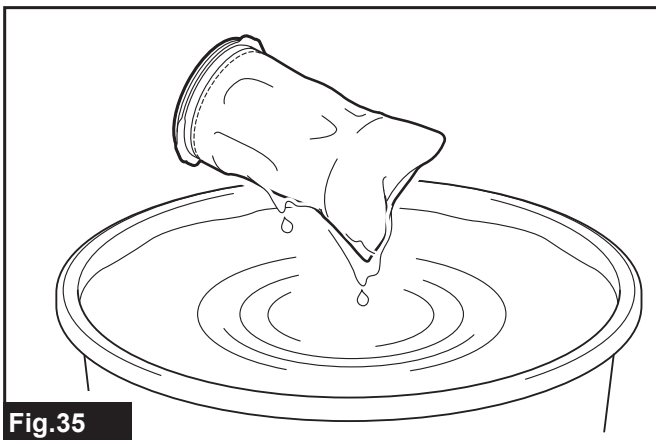


Fig.35

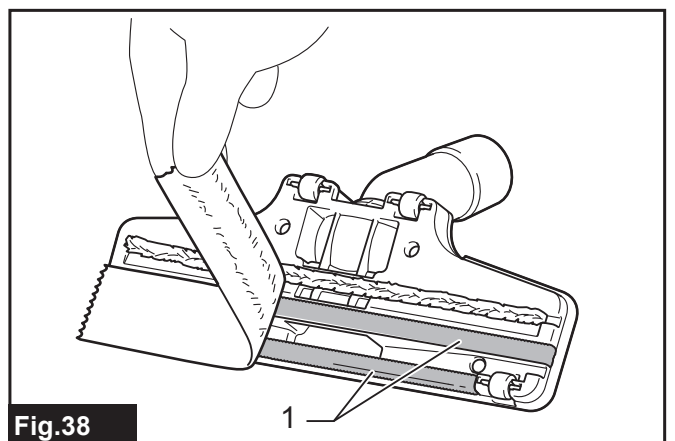


Fig.38

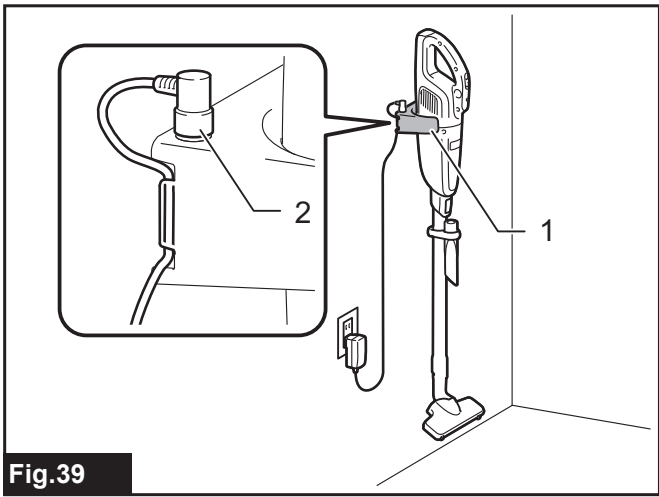


Fig.39

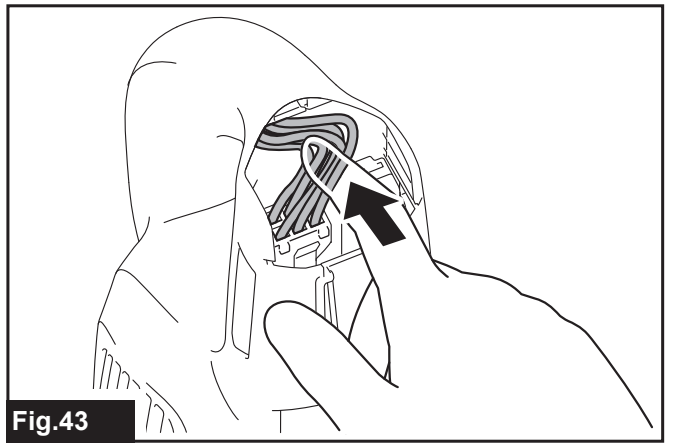


Fig.43

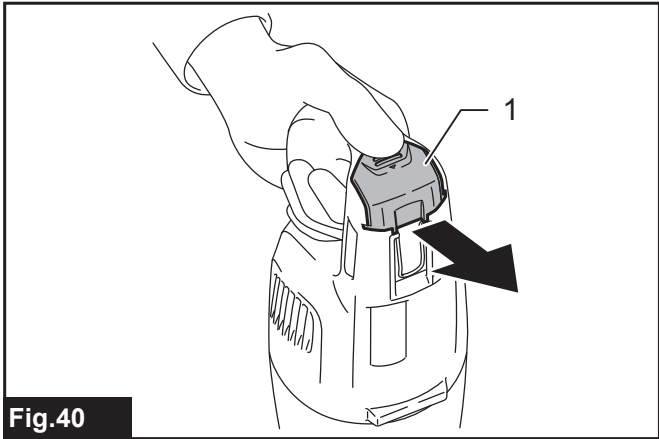


Fig.40

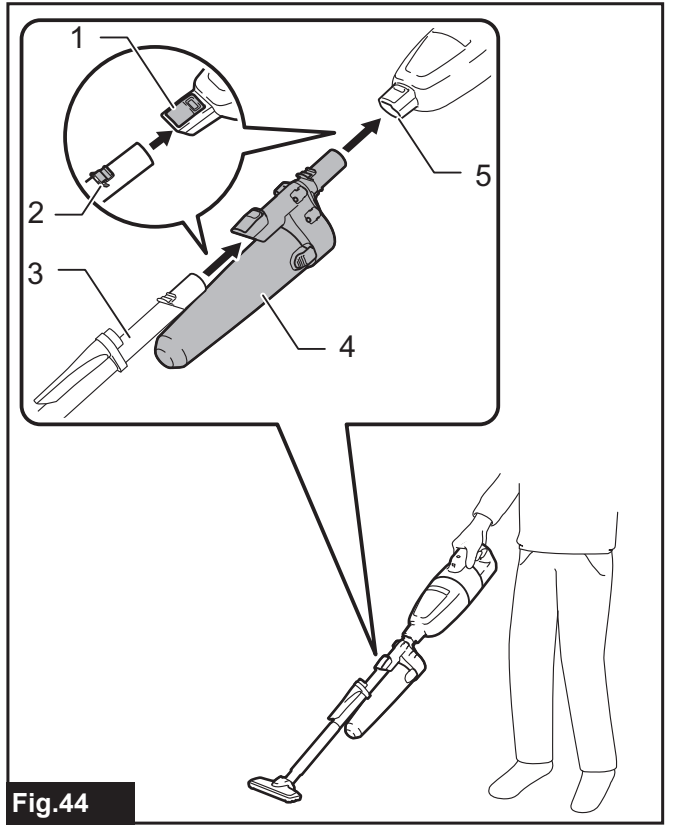


Fig.44

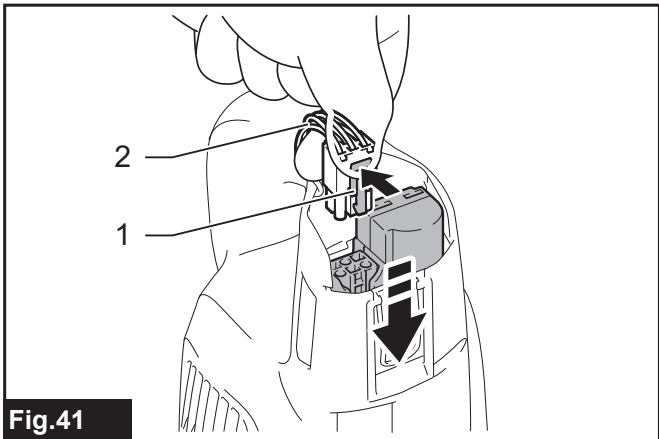


Fig.41

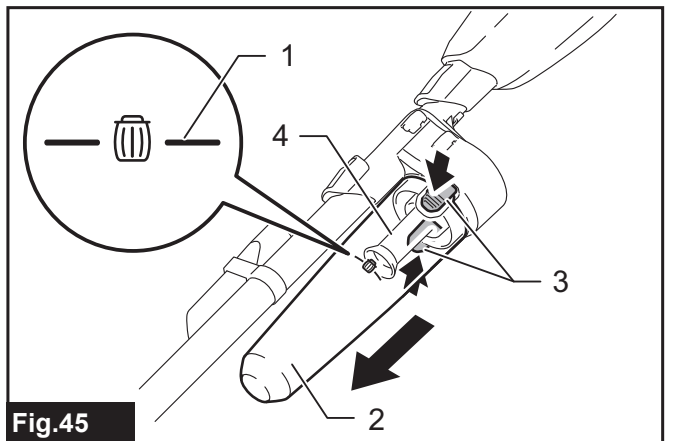


Fig.45

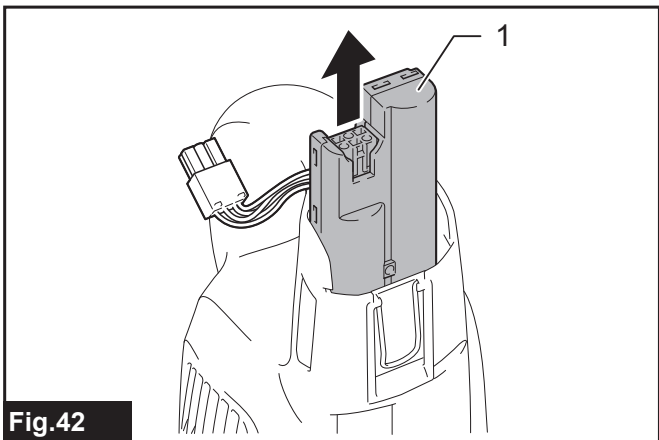


Fig.42

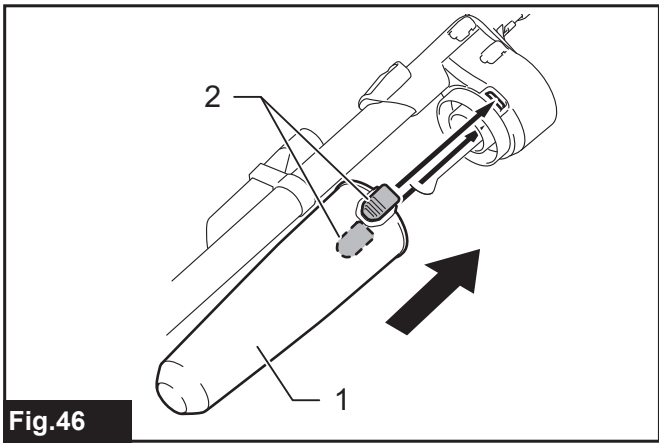


Fig.46

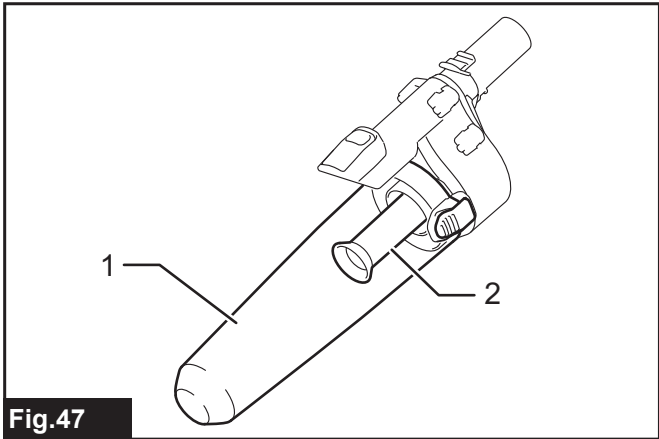


Fig.47

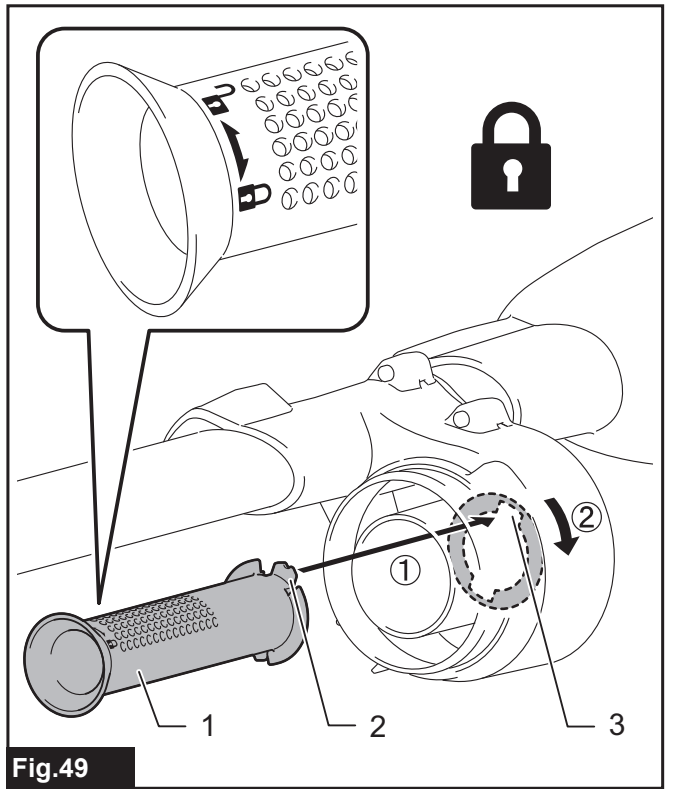


Fig.49

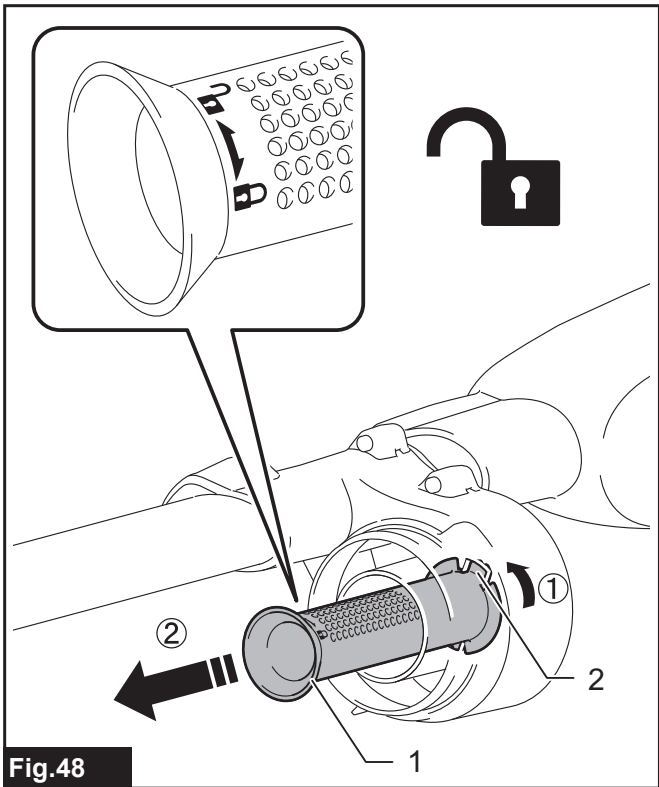


Fig.48



## VAROVÁNÍ

- Zařízení mohou používat děti od 8 let a osoby s omezenými fyzickými, smyslovými či duševními schopnostmi nebo s nedostatečnými zkušenostmi a znalostmi, jestliže jsou pod dohledem nebo pokud byly poučeny ohledně bezpečného používání výrobku a rozumí souvisejícím rizikům.
- Nedovolte dětem, aby si se zařízením hrály. Čištění a uživatelskou údržbu nesmí provádět děti bez dozoru.
- Referenční typ akumulátoru naleznete v kapitole „SPECIFIKACE“.
- Postup výměny akumulátoru naleznete v částech „Vyjmutí vestavěného akumulátoru“ a „Vložení náhradního akumulátoru“.
- Obsažené lithium-iontové akumulátory podléhají právním požadavkům na nebezpečné zboží. Při likvidaci akumulátoru jej vyjměte ze zařízení a zlikvidujte jej na bezpečném místě. Při likvidaci akumulátoru postupujte podle místních předpisů.
- Při hrubém zacházení může z akumulátoru uniknout elektrolyt. Vyvarujte se styku s ním. Pokud dojde k náhodnému kontaktu, omyjte zasažené místo vodou.
- Jsou-li vaše oči zasaženy elektrolytem, vypláchněte je čistou vodou a okamžitě vyhledejte lékařskou pomoc. Může dojít ke ztrátě zraku.
- Referenční typ nabíječky naleznete v kapitole „SPECIFIKACE“. K nabíjení akumulátoru používejte pouze nabíječku, která byla dodána se zařízením.
- Významy symbolů použitých u tohoto zařízení naleznete v části „Symboly“.
- Příslušné podrobnosti o opatřeních během uživatelské údržby viz kapitola „ÚDRŽBA“.

## SPECIFIKACE

Model:	CL117FD	
Kapacita	650 ml	
Nepřetržité použití (s akumulátorem BL1020V)	3 (Režim maximálních otáček)	Přibližně 10 min
	2 (Režim vysokých otáček)	Přibližně 18 min
	1 (Režim normálních otáček)	Přibližně 55 min
Celková délka	Tělo vysavače	457 mm
	S prodlužovacím nástavcem a hubicí	992 - 1 232 mm
Čistá hmotnost	1,0 kg	
Jmenovité napětí	10,8 V – 12 V DC max	

- Vzhledem k neustálému výzkumu a vývoji zde uvedené technické údaje podléhají změnám bez upozornění.
- Specifikace se mohou pro různé země lišit.
- V údaji o váze nejsou zohledněna příslušenství.
- K nabíjení akumulátoru používejte pouze nabíječku, která byla dodána se zařízením.

### Použitelný akumulátor a nabíječka

Akumulátor	Nabíječka akumulátorů	Doba nabíjení (v hodinách)
BL1020V	DC1002	2,0

- Doba nabíjení se mění podle teploty (10 °C (50 °F)–40 °C (104 °F)), při níž je akumulátor nabíjen, a stavu akumulátoru, zda je nový nebo zda nebyl dlouho používán.

**⚠VAROVÁNÍ:** Používejte pouze výše uvedené akumulátory a nabíječky. Použití jiných akumulátorů a nabíječek může způsobit zranění a/nebo požár.

## Symbols

Níže jsou uvedeny symboly, se kterými se můžete při použití náradí setkat. Je důležité, abyste dříve, než s ním začnete pracovat, pochopili jejich význam.



Přečtěte si návod k obsluze.



Odjímatelná jednotka zdroje



Ni-MH  
Li-ion

Pouze pro země EU

Z důvodu přítomnosti nebezpečných součástí v zařízení mohou odpadní elektrické a elektronické zařízení, akumulátory a baterie negativně ovlivnit životní prostředí a lidské zdraví.

Elektrické a elektronické spotřebiče ani akumulátory nevyhazujte do domovního odpadu! V souladu s evropskou směrnicí o odpadních elektrických a elektronických zařízeních, akumulátorech a bateriích a odpadních akumulátorech a bateriích, stejně jako jejím přizpůsobením ve vnitrostátním právu, by odpadní elektrická zařízení, baterie a akumulátory měly být uchovávány odděleně a měly by být odevzdány na vyhrazeném sběrném místě komunálního odpadu, které je provozováno v souladu s předpisy na ochranu životního prostředí. Toto je označeno symbolem přeškrtnuté popelnice na kolečkách, který je umístěn na zařízení.

## Účel použití

Zařízení je určeno k vysávání suchého prachu.

## BEZPEČNOSTNÍ VÝSTRAHY

### Bezpečnostní varování k akumulátorovému vysavači

**VAROVÁNÍ: DŮLEŽITÉ: PŘED POUŽITÍM SI POZORNĚ PŘEČTĚTE veškeré bezpečnostní výstrahy a všechny pokyny.** Zanedbání výstrah a pokynů může mít za následek úraz elektrickým proudem, vznik požáru nebo vážné zranění.

1. **Nevystavujte zařízení dešti. Skladujte ve vnitřních prostorách.**
2. **Nedovolte, aby si se zařízením hrály děti. Při používání dětmi nebo v jejich blízkosti je vyžadována zvýšená pozornost.**
3. **Se zařízením pracujte pouze v souladu s touto příručkou. Používejte pouze nástavce doporučené výrobcem.**
4. **Přístroj nepoužívejte s poškozeným akumulátorem. Jestliže zařízení nepracuje správně, upadlo, bylo poškozeno, ponecháno venku nebo spadlo do vody, předejte je k opravě v servisním středisku.**
5. **Se zařízením nemanipulujte mokřýma rukama.**

6. **Nevkládejte žádné předměty do otvorů. S vysavačem nepracujte, pokud je nějaký otvor zablokovan – otvory udržujte v čistotě od prachu, chuchvalců, vlasů a všech nečistot, jež by mohly bránit průchodu vzduchu.**
7. **Vlasy, volný oděv, prsty a žádné části těla nepřibližujte k otvorům a pohyblivým částem.**
8. **Před vyjmutím akumulátoru vypněte všechny ovládací prvky.**
9. **Zvláště opatrní buďte při práci na schodech.**
10. **Přístroj nepoužívejte k vysávání hořlavých či zápalných kapalin, například benzínu, a nepracujte v místech, kde se tyto látky mohou vyskytovat.**
11. **K nabíjení používejte pouze nabíječku doporučenou výrobcem.**
12. **Nevysávejte nic hořícího či doutnajícího, například cigarety, zápalky ani horký popel.**
13. **Nepoužívejte bez vaku na prach nebo filtrů.**
14. **Nenabíjejte akumulátor venku.**
15. **Nabíjení provádějte pouze pomocí nabíječky určené výrobcem.** Nabíječka vhodná pro jeden typ akumulátoru může při použití s jiným akumulátorem vést ke vzniku nebezpečí požáru.
16. **Zařízení používejte pouze s určenými akumulátory.** Použití jiných akumulátorů může vyvolat nebezpečí zranění a požáru.
17. **Není-li akumulátor používán, uložte jej v místě bez kovových předmětů, jimiž jsou například kancelářské sponky, mince, klíče, hřebíky, šrouby či jiné drobné kovové předměty, jež by mohly spojit kontakty.**
18. **Při hrubém zacházení může z akumulátoru uniknout elektrolyt. Vyvarujte se styku s ním. Pokud dojde k náhodnému kontaktu, omyjte zasažené místo vodou.**
19. **Nepoužívejte poškozený nebo upravený akumulátor nebo zařízení.** U poškozených nebo upravených akumulátorů může dojít k neočekávanému chování, které může mít za následek požár, výbuch nebo riziko poranění.
20. **Akumulátor nebo zařízení nevystavujte ohni ani nadměrným teplotám.** Při vystavení žáru ohně nebo teplotám nad 130 °C může dojít k výbuchu.
21. **Postupujte dle pokynů pro nabíjení a akumulátor nebo zařízení nenabíjejte mimo teplotní rozsah specifikovaný v pokynech.** Nesprávné nabíjení při teplotách mimo stanovený rozsah může poškodit akumulátor a zvýšit riziko požáru.

## TYTO POKYNY USCHOVEJTE.

### DOPLŇKOVÁ BEZPEČNOSTNÍ PRAVIDLA

1. **Před použitím si pozorně přečtěte tento návod k obsluze a návod k obsluze nabíječky.**
2. **Nevysávejte následující materiály:**
  - Žhavé materiály jako hořící cigarety, jiskry nebo kovový prach vznikající při broušení či řezání kovu
  - Hořlavé materiály jako benzín, ředidlo, benzen, petrolej či barvy
  - Výbušné materiály jako nitroglycerin
  - Zápalné materiály jako hliník, zinek, magnezium, titan, fosfor či celulozid
  - Vlhké nečistoty, vodu, olej apod

- Tvrdé střepy s ostrými hranami, například dřevěné třísky, kovové, kamenné a skleněné odštěpky, hřebíky, špendlíky, holicí čepelky
  - Tvrdnoucí prach, například cement či toner
  - Vodivý prach, například kovový či uhelný
  - Jemné částice, například betonový prach
- Takový postup může způsobit požár, zranění či škody na majetku.
3. Pokud si během provozu povšimnete čehokoliv neobvyklého, přerušete okamžitě práci.
  4. Pokud vysavač upustíte nebo do něho silně bouchnete, zkontrolujte před použitím, zda nedošlo k jeho poškození.
  5. Nenabíjejte vysavač v blízkosti nebezpečných hořlavých materiálů, jako jsou benzín, plyn, barvy nebo lepidla.
  6. Nenabíjejte vysavač na papíru, textilu, koberci, vinyly atd. Mohlo by dojít k požáru.
  7. Nenabíjejte vysavač v prašném prostředí.
  8. Při práci s vysavačem ve výškách dbejte, aby se pod vámi nepohybovaly žádné osoby.
  9. Udržujte jej v bezpečné vzdálenosti od sporáků a jiných zdrojů tepla.
  10. Neblokujte nasávací otvor a větrací otvory.

## TYTO POKYNY USCHOVEJTE.

### DŮLEŽITÉ BEZPEČNOSTNÍ POKYNY

#### PRO VESTAVĚNÝ AKUMULÁTOR

1. Před použitím vestavěného akumulátoru si přečtěte všechny pokyny a varovné symboly na (1) nabíječe, (2) akumulátoru a (3) výrobku využívajícím akumulátor.
2. Vestavěný akumulátor nedemontujte.
3. Pokud se výrazně zkrátí provozní doba akumulátoru, přerušete okamžitě práci. V opačném případě existuje riziko přehřívání, popálení nebo dokonce výbuchu.
4. Jsou-li vaše oči zasaženy elektrolytem, vypláchněte je čistou vodou a okamžitě vyhledejte lékařskou pomoc. Může dojít ke ztrátě zraku.
5. Zabraňte zkratu vestavěného akumulátoru:
  - (1) Nedotýkejte se svorek žádným vodivým materiálem.
  - (2) Vestavěný akumulátor neskladujte spolu s jinými kovovými předměty, jako jsou hřebíky, mince atd.
  - (3) Nevystavuje akumulátor vodě a dešti. Zkrat akumulátoru může způsobit velký průtok proudu, přehřátí, možné popálení a dokonce i poruchu.
6. Neskladujte a nepoužívejte zařízení a vestavěný akumulátor na místech, kde může teplota překročit 50 °C (122 °F).
7. Nevhazujte akumulátor do ohně, ani když je vážně poškozen nebo úplně opotřeben. Akumulátor může v ohni explodovat.
8. Dávejte pozor, abyste akumulátor neupustili ani s ním nenaráželi.
9. Nepoužívejte poškozený vestavěný akumulátor.

10. Obsažené lithium-iontové akumulátory podléhají právním požadavkům na nebezpečné zboží. Při likvidaci akumulátoru jej vyjměte ze zařízení a zlikvidujte jej na bezpečném místě. Při likvidaci akumulátoru postupujte podle místních předpisů.
11. Akumulátor používejte pouze s výrobky specifikovanými společnostmi Makita.

## TYTO POKYNY USCHOVEJTE.

### Tipy k zajištění maximální životnosti akumulátoru

1. Vestavěný akumulátor nabíjejte před jeho úplným vybitím. Pokud si povšimnete sníženého výkonu zařízení, vždy jej zastavte a dobijte akumulátor.
2. Nikdy nenabíjejte úplně nabitý akumulátor. Přebíjení zkracuje životnost akumulátoru.
3. Vestavěný akumulátor dobíjejte při pokojové teplotě od 10°C do 40°C (50°F až 104°F). Před nabíjením nechte horký akumulátor vychladnout.
4. Nebudete-li zařízení delší dobu používat, nabijte vestavěný akumulátor jednou za šest měsíců.

## POPIS FUNKCÍ

**⚠ UPOZORNĚNÍ:** Před nastavováním zařízení nebo kontrolou jeho funkce se vždy přesvědčte, že je vypnuté.

### Nabíjení vestavěného akumulátoru

**⚠ UPOZORNĚNÍ:** Používejte pouze originální akumulátory Makita. Používání neoriginálních nebo upravených akumulátorů může způsobit explozi akumulátoru a následný požár, zranění a jiné poškození. Zaniká tím také záruka společnosti Makita na výrobek a nabíječku Makita.

**⚠ UPOZORNĚNÍ:** Po nabíjení vždy odpojte nabíjecí zástrčku od vysavače.

**⚠ UPOZORNĚNÍ:** Po odpojení zařízení nenechávejte nabíječku v zásuvce. Malé děti by si mohly strčit zástrčku pod napětím do pusy a způsobit si zranění.

Před prvním použitím, nebo pokud nebyl vysavač dlouho nabíjen, jej nabijte. Nabíjecí zástrčku připojte k nabíjecímu konektoru a pak nabíječku připojte k síťové zásuvce.

► **Obr.1:** 1. Nabíjecí zástrčka 2. Nabíjecí konektor

Rozsvítí se kontrolka energie akumulátoru a spustí se nabíjení. Po dokončení nabíjení světlo zhasne. Více podrobností naleznete v návodu k použití nabíječky akumulátorů.

► **Obr.2:** 1. Kontrolka energie akumulátoru

**POZOR:** Kontrolka energie akumulátoru bliká a akumulátor nelze nabíjet, jestliže jsou akumulátor či vysavač vystaveny extrémním teplotám.

**POZNÁMKA:** Vysavač nelze během nabíjení ovládat. Chcete-li vysavač spustit, odpojte nabíječku od zdroje energie, odpojte nabíjecí zástrčku z vysavače a poté stiskněte tlačítko zapnutí / volby otáček.

**POZNÁMKA:** Za následujících podmínek se akumulátor blíží konci doby své životnosti (nebo je poškozený/vadný). Odpojte nabíječku od zdroje energie a vyměňte akumulátor.

- Kontrolka energie akumulátoru krátce po začátku nabíjení vysavače zhasne.
- Vysavač funguje jen po dobu kratší, než je polovina běžné provozní doby, i když byl akumulátor plně nabit.

**POZNÁMKA:** Akumulátor lze dobít zhruba až 500krát. Časy nabíjení se mohou měnit v závislosti na podmínkách, při kterých byl akumulátor nabíjen a vybíjen.

## Používání spouště

**⚠ UPOZORNĚNÍ:** Po každém použití vždy vysavač vypněte, aby nedošlo k jeho poškození; prodloužíte tím také životnost jeho akumulátorů.

Vysavač spustíte jednoduše stisknutím tlačítka zapnutí / volby otáček. Vypnutí provedete stisknutím tlačítka vypnutí. Otáčky vysavače můžete měnit ve třech krocích tlačítkem zapnutí / volby otáček.

Prvním stisknutím tlačítka se spouští režim vysokých otáček, druhým stisknutím režim maximálních otáček a třetím stisknutím režim normálních otáček. Každým stisknutím tlačítka se střídavě opakuje cyklus vysokých, maximálních a normálních otáček.

► **Obr.3:** 1. Tlačítko zapnutí / volby otáček 2. Tlačítko vypnutí

## Kontrolka energie akumulátoru

Při nízké zbývající kapacitě akumulátoru kontrolka energie akumulátoru bliká.

Jestliže se zbývající kapacita akumulátoru značně sníží, vysavač se vypne a kontrolka energie akumulátoru se asi na 10 sekund rozsvítí. Jestliže k tomu dojde, nabijte akumulátor.

Jestliže je akumulátor přetížený nebo se přehřeje, vysavač se vypne a kontrolka energie akumulátoru se asi na 10 sekund rozsvítí. Svítí-li kontrolka, vysavač nelze aktivovat.

► **Obr.4:** 1. Kontrolka energie akumulátoru

**POZNÁMKA:** Doba, kdy začne kontrolka energie akumulátoru blikat nebo svítit, se odvíjí od teploty na pracovišti a stavu akumulátoru.

## Rozsvícení světla

**⚠ UPOZORNĚNÍ:** Nedívejte přímo do světla nebo jeho zdroje.

Světlo zapnete stisknutím tlačítka zapnutí / volby otáček. Světlo vypnete stisknutím tlačítka vypnutí. Během pokusu o zapnutí vysavače se rozsvítí kontrolka.

► **Obr.5:** 1. Tlačítko zapnutí / volby otáček 2. Tlačítko vypnutí 3. Světlo

# SESTAVENÍ

**⚠ UPOZORNĚNÍ:** Než začnete na zařízení provádět jakékoli práce, vždy se předtím přesvědčte, že je vypnuté.

## Popis součástí

### Vysoce účinný filtr a košík s pěnovým filtrem

► **Obr.6:** 1. Pouzdro 2. Vysoce účinný filtr 3. Košík a pěnový filtr

### Předfiltr nebo vysoce účinný filtr a HEPA filtr

#### Volitelné příslušenství

► **Obr.7:** 1. Pouzdro 2. Vstupní filtr 3. Vysoce účinný filtr 4. HEPA filtr

**POZOR:** Nepoužívejte vysoce účinný filtr spolu s jinými filtry (volitelné příslušenství). Vysoce účinný filtr pak nemusí být možné z vysavače odstranit.

**POZNÁMKA:** Pokud používáte volitelný předfiltr s HEPA filtrem, neumísťuje přes HEPA filtr žádné jiné filtry. Pokud přes HEPA filtr umístíte současně předfiltr a jiné filtry, může dojít ke snížení sacího výkonu.

**POZNÁMKA:** Pokud používáte vysoce účinný filtr s HEPA filtrem, nezapomeňte do vysoce účinného filtru připevnit košík.

► **Obr.8:** 1. Košík 2. Vysoce účinný filtr

## Vysypávání prachu

**⚠ UPOZORNĚNÍ:** Vyprázdněte vysavač před tím, než bude příliš plný, nebo když se sníží síla sání.

**⚠ UPOZORNĚNÍ:** Také vyčistěte od prachu vnitřní prostor vysavače. V opačném případě může dojít k ucpání filtru nebo poškození motoru.

Prach ulpělý na filtru v pouzdru odstraníte poklepáním na pouzdro rukou (4krát či 5krát).

► **Obr.9:** 1. Pouzdro 2. Vstup sání

Nasměrujte sací otvor dolů, otočte pouzdem ve směru šipky podle obrázku a pouzdro pomalu zpřímá vytáhněte.

► **Obr.10:** 1. Pouzdro 2. Vstup sání

**POZNÁMKA:** Při otevření pouzdra se může rozsypat prach – pod pouzdro si položte sáček na smetí.

Z vnitřku pouzdra a vysoce účinného filtru odstraňte nahromaděný prach.

► **Obr.11:** 1. Pouzdro 2. Vysoce účinný filtr

Vysoce účinným filtrem otočte ve směru šipky, uvolněte zajišťovací výstupek z jednotky vysavače a pak filtr vyjměte.

► **Obr.12:** 1. Zajišťovací výstupek

**POZNÁMKA:** Pokud používáte předfiltr, postupujte také podle pokynů výše.

Odstraňte jemný prach a lehce poklepejte na vysoce účinný filtr, abyste uvolnili všechen prach.

## Sestavení

Připojte vysoce účinný filtr. Nyní zajistěte natočení vysoce účinného filtru tak, aby byl zajišťovací výstupek pevně zajištěn v jednotce vysavače.

- **Obr.13:** 1. Vysoce účinný filtr
- **Obr.14:** 1. Zajišťovací výstupek

**POZOR:** Před použitím vysavače vždy zkontrolujte, zda je vysoce účinný filtr správně nasazen. Při nesprávném nasazení pronikne prach do pláště motoru a způsobí poruchu motoru. Pokud později dojde k popsanému problému, byl vysoce účinný filtr nasazen nesprávně. Pro vyřešení problému jej nasadte správně.

Připojte pouzdro. Zarovnejte značku na pouzdru se značkou na rukojeti a pak pouzdro otočením pevně otočte ve směru šipky, dokud nebude zajištěno na místě.

- **Obr.15:** 1. Značka 2. Držadlo 3. Pouzdro

**POZNÁMKA:** Prach vždy odstraňujte včas, neboť příliš mnoho prachu ve vysavači sníží sací výkon.

## Příklady problémů

Zajišťovací jazýček vysoce účinného filtru není pevně nasazen v drážce pláště vysavače.

- **Obr.16:** 1. Zajišťovací výstupek 2. Drážka v plášti vysavače

## Vyjmutí a vložení košíku / HEPA filtru

### Volitelné příslušenství

### Pro košík a pěnový filtr

Pro vyjmutí košíku prsty zatlačte spodní část sloupců košíků a uvolněte drážku z výstupku na vysavači. Poté pěnový filtr vyjměte.

- **Obr.17:** 1. Košík 2. Pěnový filtr

Pro vložení zarovnejte drážky na košíku s výstupkem na vysavači a zatlačte jej, dokud se nezacvakne. Vložte pěnový filtr do prostoru mezi sloupci a vraťte jej do původní polohy.

### Pro HEPA filtr

Pro vložení HEPA filtru zarovnejte drážku HEPA filtru s výstupkem na vysavači. Poté nasadte předfiltr nebo vysoce účinný filtr na HEPA filtr a pro zajištění jím otočte. Při vyjímání použijte opačný postup vkládání.

- **Obr.18:** 1. HEPA filtr 2. Vstupní filtr
- **Obr.19:** 1. HEPA filtr 2. Vysoce účinný filtr

## PRÁCE S NÁŘADÍM

**⚠ UPOZORNĚNÍ:** Při používání vysavače nedávejte svůj obličej do blízkosti ventilačních otvorů. Pokud cizí předměty zasáhnou oči, může dojít k poranění osob.

## Montáž a demontáž nástavců k vysávání

**⚠ UPOZORNĚNÍ:** Po montáži nástavce zkontrolujte, zda je bezpečně zajištěn. Pokud bude nástavec nasazen nesprávně, může se uvolnit a způsobit úraz.

**⚠ UPOZORNĚNÍ:** Buďte opatrní, abyste se při demontáži nástavců neuhodili rukou o stěnu atp.

## Používání nástavce s funkcí zámku

Pokud chcete namontovat nástavec, vložte jej do vstupu sání vysavače, dokud nezacvakne. Ujistěte se, že je nástavec pevně zajištěný.

- **Obr.20:** 1. Vstup sání 2. Nástavec s funkcí zámku 3. Háček 4. Uvolňovací tlačítko

**POZOR:** Při montáži nástavce s funkcí zámku nezapomeňte zarovnat uvolňovací tlačítko na vysavači s háčkem na nástavci. Pokud nejsou zarovnané, nástavec nebude nástavec zajištěný a může se z vysavače uvolnit.

Chcete-li nástavec demontovat, stáhněte jej z vysavače a zároveň stiskněte a držte uvolňovací tlačítko.

- **Obr.21:** 1. Uvolňovací tlačítko 2. Nástavec s funkcí zámku

## Používání nástavce bez funkce zámku

**⚠ UPOZORNĚNÍ:** Chcete-li namontovat nástavec bez funkce zámku, vložte jej do vstupu sání vysavače otočením, jak je znázorněno na obrázku. Chcete-li nástavec demontovat, uvolněte jej z vysavače otočením, jak je znázorněno na obrázku. Vyvarujte se otáčení nástavce ve směru opačném k šipce na obrázku, protože by mohlo dojít k uvolnění pouzdra z vysavače.

- **Obr.22**

## Úprava délek vysouvacího prodlužovacího nástavce

### Volitelné příslušenství

Pojistku uvolněte posunutím a přidržením tlačítka vysouvacího dílu dopředu nebo dozadu. Vytáhněte vysouvací trubici na požadovanou délku. Pak zajistěte vysouvací trubici v dané poloze uvolněním tlačítka vysouvacího dílu.

- **Obr.23:** 1. Tlačítko vysouvacího dílu 2. Vysouvací trubice

**POZNÁMKA:** Bezpečnou instalaci zajistíte lehkým vysunutím nebo zasunutím vysouvací trubice za účelem zajištění pojistky po uvolnění tlačítka vysouvacího dílu.

- **Obr.24**

## Vysávání

### Hubice

Hubici nasadíte při čištění stolů, nábytku atd. Hubice snadno klouže.

► **Obr.25:** 1. Hubice

### Hubice a prodlužovací nástavec

Prodlužovací nástavec se vkládá mezi hubici a vysavač. Tato konfigurace je vhodná k vysávání podlahy vestoje.

► **Obr.26:** 1. Tělo vysavače 2. Prodlužovací nástavec 3. Hubice

### Rohová hubice

Při vysávání rohů a obtížně přístupných míst v autu nebo na nábytku nasadíte rohovou hubici.

► **Obr.27:** 1. Rohová hubice 2. Tělo vysavače

Rohovou hubici můžete uložit v držáku hubice.

► **Obr.28:** 1. Držák hubice 2. Rohová hubice

**⚠ UPOZORNĚNÍ:** Dávejte pozor, abyste si mezi rohovou hubicí a držákem hubice nepřiskřípli prsty. Přiskřípnutí prstů může způsobit zranění.

### Rohová hubice a prodlužovací nástavec

Tuto konfiguraci použijte při vysávání obtížně přístupných míst, do kterých se nevejde samotný vysavač, nebo při vysávání vysoko položených míst.

► **Obr.29:** 1. Rohová hubice 2. Prodlužovací nástavec 3. Tělo vysavače

### Vysávání bez hubice

Prach můžete vysávat i bez hubice.

► **Obr.30**

Pro vysávání prachu na podlaze ve vzpřímené pozici je vhodné použití prodlužovacího nástavce.

► **Obr.31:** 1. Prodlužovací nástavec

## ÚDRŽBA

**⚠ UPOZORNĚNÍ:** Než začnete provádět kontrolu nebo údržbu zařízení, vždy se přesvědčte, že je vypnuté.

K zachování BEZPEČNOSTI a SPOLEHLIVOSTI výrobku musí být opravy a veškerá další údržba či seřizování prováděny autorizovanými nebo továrními servisními středisky společnosti Makita s využitím náhradních dílů Makita.

**POZOR:** Nikdy nepoužívejte benzín, benzen, ředidlo, alkohol či podobné prostředky. Mohlo by tak dojít ke změnám barvy, deformacím či vzniku prasklin.

## Činnosti po ukončení práce

Při skladování nebo nabíjení vysavače uzamkněte hlavu nástavce a zavěste vysavač na háček, který je dostupný na trhu.

► **Obr.32**

**⚠ UPOZORNĚNÍ:** Vysavač opřený o stěnu bez žádného dalšího zajištění může spadnout, což může mít za následek zranění nebo poškození vysavače.

► **Obr.33**

## Čištění

**POZOR:** Nečistěte prach přilepený k vysavači a filtrům stlačeným vzduchem. Zanesení prachu do krytu a způsobí poruchu.

**POZOR:** Po omytí filtrů je nechte před dalším použitím řádně osušit. Nedostatečně vysušené filtry mohou oslabit sací výkon a zkrátit životnost motoru.

**POZOR:** Po očištění filtrů a pěnového filtru je nezapomeňte před dalším použitím namontovat zpět. Použijete-li vysavač bez filtrů a pěnového filtru, dostane se do motoru prach a způsobí poruchu.

### Tělo vysavače

Vnější část vysavače (tělo vysavače) pravidelně otírejte hadříkem navlhčeným v mýdlové vodě.

Rovněž vyčistěte sací otvor a montážní oblast filtru.

► **Obr.34**

### Vysoce účinný filtr

Jestliže je filtr ucpaný prachem a výkon vysavače se sníží, vyperte filtr v mýdlové vodě. Před použitím jej nechte řádně oschnout.

► **Obr.35**

### HEPA filtr

#### Volitelné příslušenství

**POZOR:** Dejte pozor, abyste HEPA filtr neodřeli nebo nepoškrábali tvrdými předměty, například smetáčkem a lopatkou.

Ucpaný HEPA filtr způsobuje slabý výkon sání. Filtr čas od času vyčistěte.

HEPA filtr příležitostně vyperte ve vodě, opláchněte a před použitím jej nechte ve stínu řádně vyschnout. Filtr nikdy neperte v pračce.

► **Obr.36**

## Pěnový filtr

Když se pěnový filtr zaneše, očistěte jej následovně.

1. Vyjměte filtr.
  2. Vytáhněte pěnový filtr z prostoru mezi sloupci.
  3. Vyčistěte pěnový filtr mytím nebo vyklepáním. Jestliže ho umyjete, nechte ho před použitím řádně oschnout.
  4. Vložte pěnový filtr do prostoru mezi sloupci a vraťte jej do původní polohy. Ujistěte se, že každý spodní okraj sloupce drží pěnový filtr a že mezi pěnovým filtrem a sacím otvorem není mezera.
- **Obr.37:** 1. Pěnový filtr 2. Spodní okraj sloupce

## Čištění nástavce

Když je kartáč nástavce zaprášený, vyčistěte jej pomocí lepicí pásky.

- **Obr.38:** 1. Kartáč

## Držák akumulátorového vysavače k montáži na stěnu

### Volitelné příslušenství

**POZNÁMKA:** Šroub k upevnění držáku není součástí dodávky. Připravte si šroub, který bude vhodný k zašroubování do materiálu.

Upevněte držák akumulátorového vysavače na pevnou dřevěnou stěnu, trám nebo sloup, ke kterým lze držák akumulátorového vysavače na stěnu bezpečně upevnit. Před zavěšením vysavače se vždy ujistěte, zda je držák akumulátorového vysavače k montáži na stěnu bezpečně upevněn.

- **Obr.39:** 1. Držák akumulátorového vysavače k montáži na stěnu 2. Zástrčka

**UPOZORNĚNÍ:** Vysavač nezavěšujte do držáku k upevnění na stěnu násilím, ani do držáku nezavěšujte jiné předměty než vysavač.

**POZNÁMKA:** Jestliže vysavač nenabíjíte, lze zástrčku uložit na držák akumulátorového vysavače k montáži na stěnu, jak ukazuje obrázek.

## Odstraňování problémů

Než požádáte o opravu, zkontrolujte následující body.

Příznak	Cíl kontroly	Způsob nápravy
Slabý sací výkon	Není pouzdro plné prachu?	Odstraňte z pouzdra prach.
	Není ucpaný filtr?	Vyčistěte nebo vyperte filtr.
	Je akumulátor vybitý?	Nabijte blok akumulátoru.
Zařízení nepracuje	Je akumulátor vybitý?	Nabijte blok akumulátoru.
Hluk a chvění	Není ucpaný filtr?	Vyčistěte nebo vyperte filtr.
	Není ucpaná hubice, trubka nebo vstup sání zařízení?	Odstraňte předměty ucpávající hubici, trubku nebo vstup sání zařízení.
	Není ucpaný vstup hubice/trubky?	Vstup hubice/trubky nezakrývejte.

**POZOR:** Nepokoušejte se opravovat vysavač sami.

## Likvidace vysavače

Vysavač je vybaven vestavěným lithium-iontovým akumulátorem. Před likvidací vysavače jej vyndejte.

## Vyjmutí vestavěného akumulátoru

**UPOZORNĚNÍ:** Nedotýkejte se svorek žádným vodivým materiálem.

**UPOZORNĚNÍ:** Neskladujte akumulátor spolu s jinými kovovými předměty, jako jsou hřebíky, mince atd.

**UPOZORNĚNÍ:** Nevystavujte akumulátor vodě ani dešti.

**UPOZORNĚNÍ:** Akumulátor nerozebírejte ani neupravujte.

**UPOZORNĚNÍ:** Při vyjímání akumulátoru musí být vysavač odpojen od napájecí sítě.

**UPOZORNĚNÍ:** Při vyjímání a vkládání akumulátoru držte pevně zařízení a akumulátor. V opačném případě vám mohou vyklouznout z rukou, což může mít za následek poškození zařízení a akumulátoru nebo zranění.

**UPOZORNĚNÍ:** Při vyjímání a vkládání akumulátoru dávejte pozor, aby nedošlo k přiskřípnutí prstů mezi vysavačem, zadním krytem a akumulátorem. Přiskřípnutí prstů může způsobit zranění.

1. Chcete-li sundat zadní kryt, zatlačte na něj ve směru šipky.

► **Obr.40:** 1. Zadní kryt

2. Vestavěný akumulátor zcela vysuňte. Lehkým posunutím akumulátoru dozadu a stisknutím konektoru ve směru šipky dle obrázku odpojte přívodní vodiče od akumulátoru.

► **Obr.41:** 1. Konektor 2. Přívodní vodiče

3. Potom jednotku akumulátoru zcela vysuňte.

► **Obr.42:** 1. Akumulátor

4. Vložte vyjmutý akumulátor do papírové krabice, aby nedošlo k jeho zkratu.

## Vložení náhradního akumulátoru

Při vkládání náhradního akumulátoru použijte opačný postup.

**▲ UPOZORNĚNÍ:** Ved'te přívodní vodiče tak, aby byly plně uloženy ve vysavači, předtím než umístíte zadní kryt zpět do původní pozice. V opačném případě může dojít k poškození přívodu.

► **Obr.43**

Po vložení akumulátoru (viz tabulka „SPECIFIKACE“) nabijte baterii ještě před použitím.

## VOLITELNÉ PŘÍSLUŠENSTVÍ

**▲ UPOZORNĚNÍ:** Pro zařízení Makita popsané v tomto návodu doporučujeme používat následující příslušenství a nástavce. Při použití jiného příslušenství či nástavců může hrozit nebezpečí zranění osob. Příslušenství lze používat pouze pro stanovené účely.

Potřebujete-li bližší informace ohledně tohoto příslušenství, obraťte se na místní servisní středisko společnosti Makita.

- Prodlužovací nástavec
- Hubice
- Hubice na koberec
- Kartáčová hubice
- Rohová hubice
- Hubice s kulatým kartáčem
- Pružná hadice
- Filtr
- Vstupní filtr
- Vysoce účinný filtr
- HEPA filtr
- Hubice na sedačky
- Hubice na spáry
- Držák akumulátorového vysavače k montáži na stěnu
- Cyklonový nástavec
- Originální akumulátor a nabíječka Makita

**POZNÁMKA:** Některé položky seznamu mohou být k zařízení přibaleny jako standardní příslušenství. Přibalené příslušenství se může v různých zemích lišit.

## Cyklonový nástavec

► **Obr.44:** 1. Uvolňovací tlačítko 2. Háček  
3. Prodlužovací nástavec 4. Cyklonový nástavec 5. Vstup sání

## Informace o cyklonovém nástavci

Používání vysavače s cyklonovým nástavcem snižuje množství prachu, který vstupuje do pouzdra, čímž je zabráněno postupnému snižování sacího výkonu. Rovněž je snazší čištění vysavače po jeho použití.

**▲ UPOZORNĚNÍ:** Než začnete na zařízení provádět jakékoli práce, vždy se předtím přesvědčte, že je vypnuté.

**▲ UPOZORNĚNÍ:** Vyčistěte mřížkový filtr cyklonového nástavce a filtry vysavače, kdykoliv se zanesou nečistotami. Budete-li pokračovat v jejich používání, i když jsou zanesené, může se tvořit nadměrné teplo či kouř.

**POZOR:** Když je namontován cyklonový nástavec, nepoužívejte vysavač ve vodorovné poloze nebo v poloze směrem nahoru. Může to způsobit zanesení mřížkového filtru.

**POZOR:** Vysavač vždy používejte jen s nasazenými filtry, i když používáte navíc cyklonový nástavec. Používání vysavače bez filtrů může způsobit poruchu motoru.

**POZNÁMKA:** Před použitím se ujistěte, že jsou cyklonový nástavec, vysavač a prodlužovací nástavec správně zajištěny.

**POZNÁMKA:** Vyprázdněte přihrádku na prach cyklonového nástavce a pouzdro vysavače, kdykoliv je uvnitř nashromážděno větší množství prachu. Dalším používáním dojde ke snížení sacího výkonu.

**POZNÁMKA:** Cyklonový nástavec lze použít i bez funkce zámku.

**POZNÁMKA:** Postup montáže a demontáže cyklonového nástavce naleznete v části „Montáž a demontáž nástavců k vysávání“.

## Vysypávání prachu

Když je nashromážděn prach až po čáru naplnění na přihrádce na prach, postupujte dle kroků níže a vysypejte prach.

1. Pevně podržte přihrádku na prach, stiskněte a podržte obě tlačítka a vyjměte ji.

► **Obr.45:** 1. Čára naplnění 2. Přihrádka na prach  
3. Tlačítko (na dvou místech) 4. Mřížkový filtr

2. Vysypejte prach, který je uvnitř přihrádky na prach, a poté odstraňte také prach a nečistoty, které se usadily na mřížkovém filtru.

3. Vložte zpět přihrádku na prach, dokud obě tlačítka nezacvaknou.

► **Obr.46:** 1. Přihrádka na prach 2. Tlačítko (na dvou místech)



**⚠ UPOZORNĚNÍ:** Dávejte pozor, abyste si při opětovné montáži nepřiskřípli prsty mezi přihrádkou na prach a tělem cyklonu.

**POZNÁMKA:** Jestliže se sací výkon nezlepší ani po vysypání prachu a vyčištění mřížkového filtru, zkontrolujte, zda se uvnitř pouzdra vysavače nena-shromáždilo větší množství prachu nebo nedošlo k zanesení.

**POZNÁMKA:** Při vyklepávání prachu z cyklonového nástavce může dojít k jeho vylétávání. Dávejte pozor, aby se vám prach nedostal do očí.

## Čištění

Když se znečistí přihrádka na prach nebo zaneše mřížkový filtr, vyjměte je a opláchněte ve vodě. (Postup vyjmutí je popsán v části „Vysypávání prachu“.)

**POZOR:** Po omytí přihrádky na prach a filtrů je nechte před dalším použitím řádně osušit. Nedostatečně osušené součásti mohou způsobit úraz elektrickým proudem a/nebo zranění.

► **Obr.47:** 1. Přihrádka na prach 2. Mřížkový filtr

Jestliže je mřížkový filtr opravdu hodně špinavý, očistěte ho dle následujícího postupu.

1. Otočte mřížkový filtr dle obrázku a při odjištěných háčcích ho vyjměte.

► **Obr.48:** 1. Mřížkový filtr 2. Háček

2. Odstraňte prach na mřížkovém filtru a poté ho opláchněte ve vodě. Poté ho řádně osušte.

3. Vložte mřížkový filtr zpět na základnu, přičemž háčky musí být zarovnané s otvorem. Otáčejte mřížkovým filtrem dle obrázku, dokud háčky nezacvaknou. Ujistěte se, že je mřížkový filtr pevně nasazen.

► **Obr.49:** 1. Mřížkový filtr 2. Háček 3. Otvor

**Makita Europe N.V.** Jan-Baptist Vinkstraat 2,  
3070 Kortenberg, Belgium

**Makita Corporation** 3-11-8, Sumiyoshi-cho,  
Anjo, Aichi 446-8502 Japan

[www.makita.com](http://www.makita.com)

885978A979  
EN, PL, HU, SK,  
CS, UK, RO, DE  
20220601