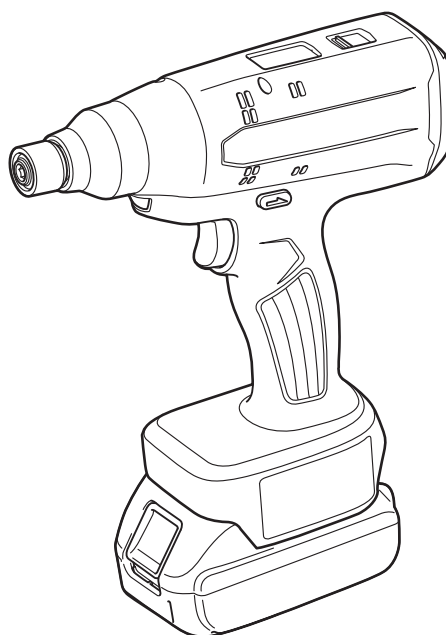




EN	Cordless Screwdriver	INSTRUCTION MANUAL	5
PL	Wkrętarka Bezprzewodowa	INSTRUKCJA OBSŁUGI	16
HU	Akkumulátoros csavarbehajtó	HASZNÁLATI KÉZIKÖNYV	28
SK	Akumulátorový skrutkovač	NÁVOD NA OBSLUHU	40
CS	Akumulátorový šroubovák	NÁVOD K OBSLUZE	51
UK	Бездротовий шурупверт	ІНСТРУКЦІЯ З ЕКСПЛУАТАЦІЇ	62
RO	Mașină de înșurubat cu acumulator	MANUAL DE INSTRUCȚIUNI	74
DE	Akku-Schrauber	BETRIEBSANLEITUNG	86

DFT060T
DFT120T



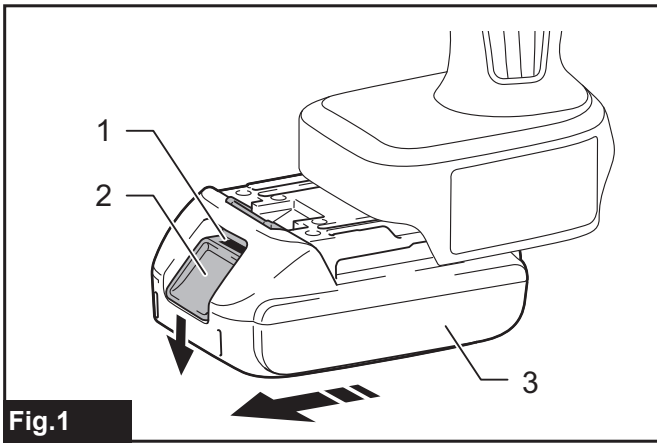


Fig.1

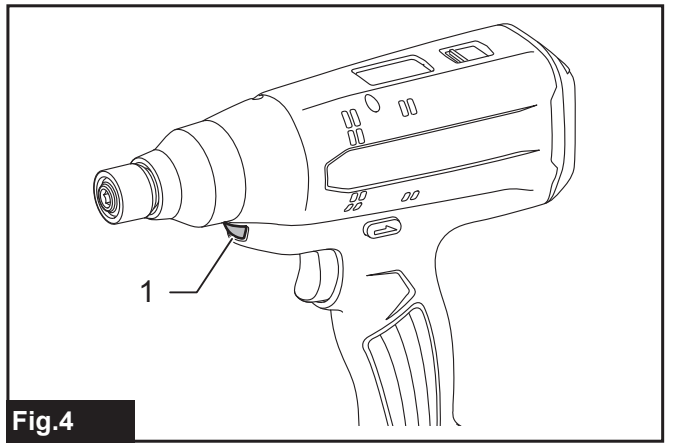


Fig.4

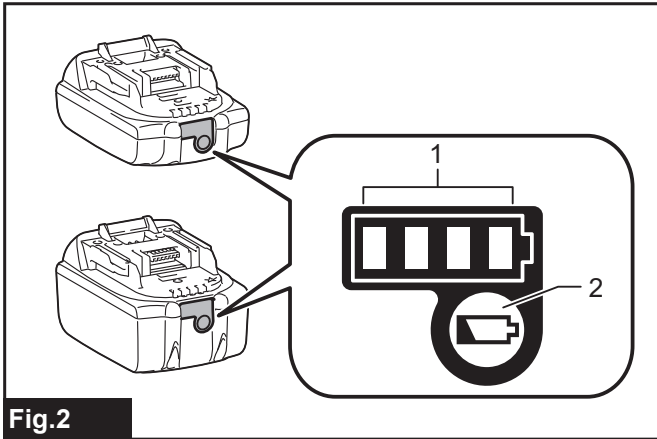


Fig.2

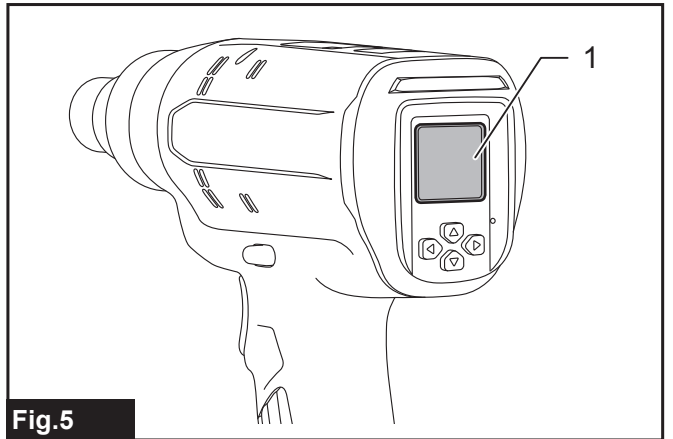


Fig.5

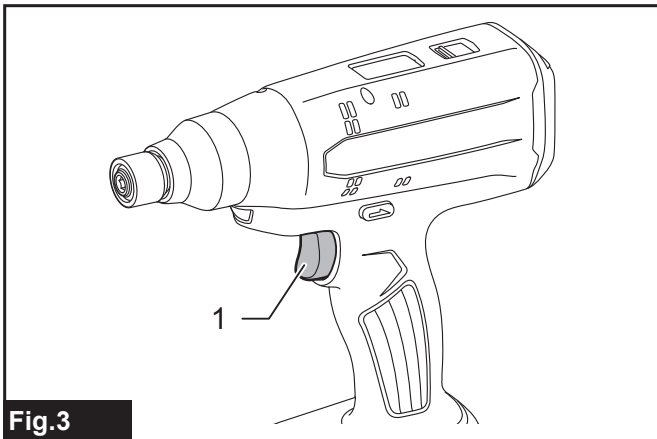


Fig.3

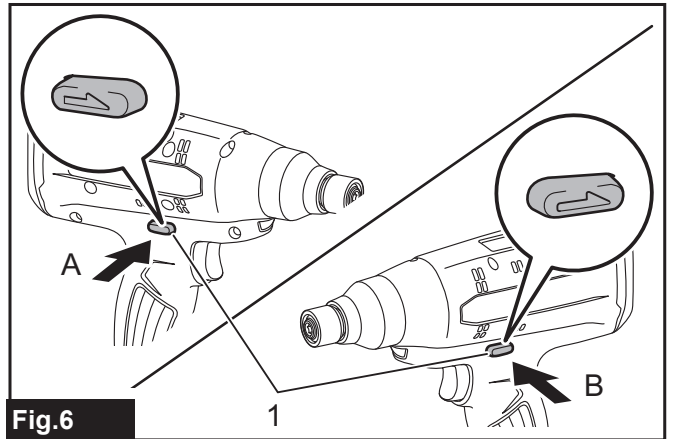


Fig.6

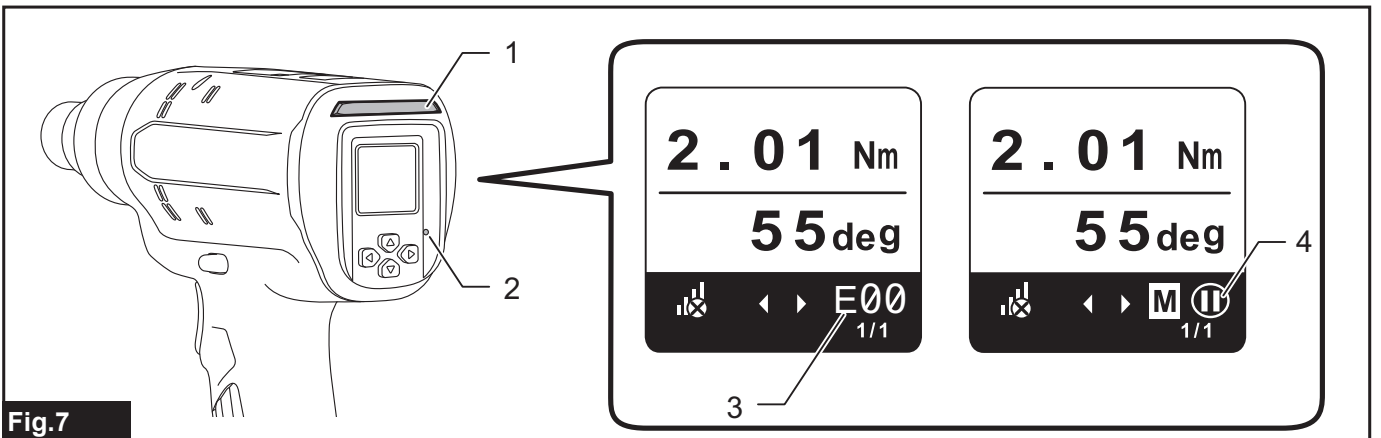


Fig.7

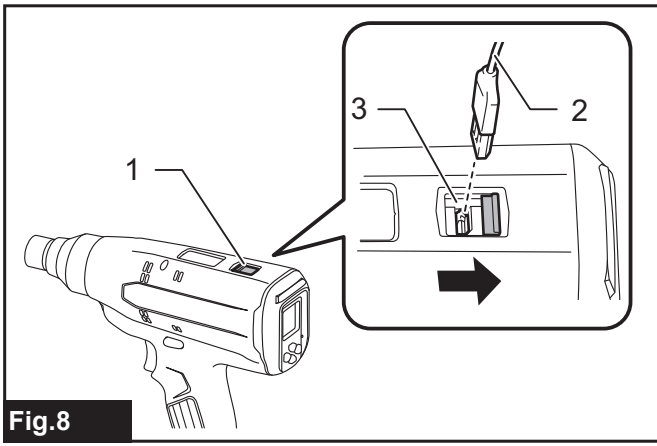


Fig.8

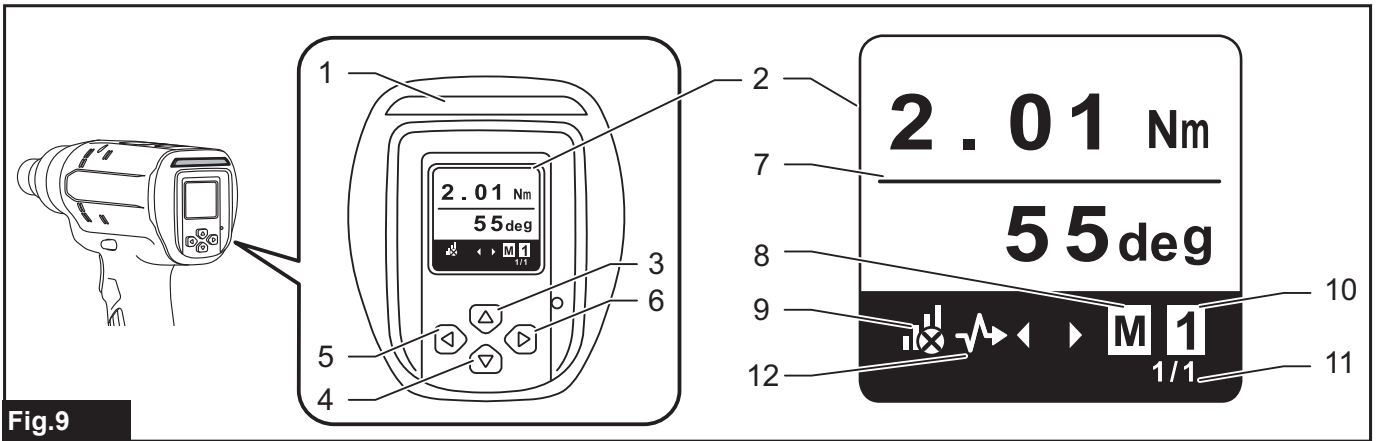


Fig.9

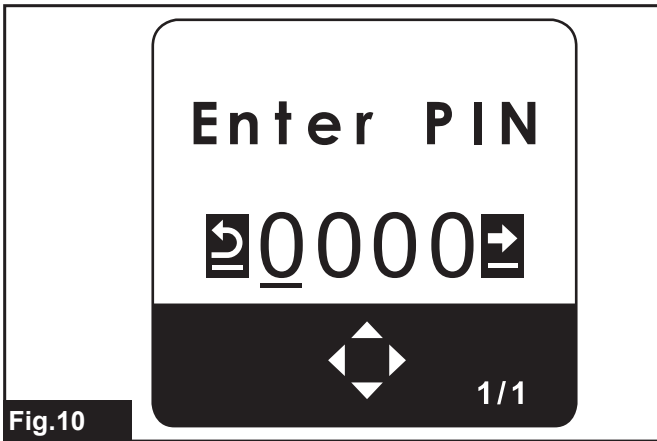


Fig.10

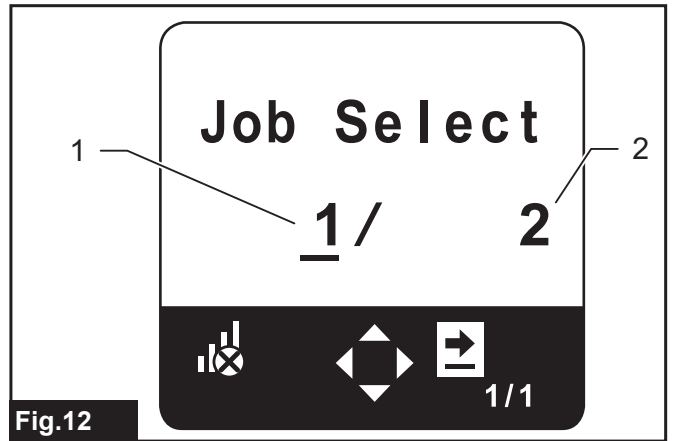


Fig.12

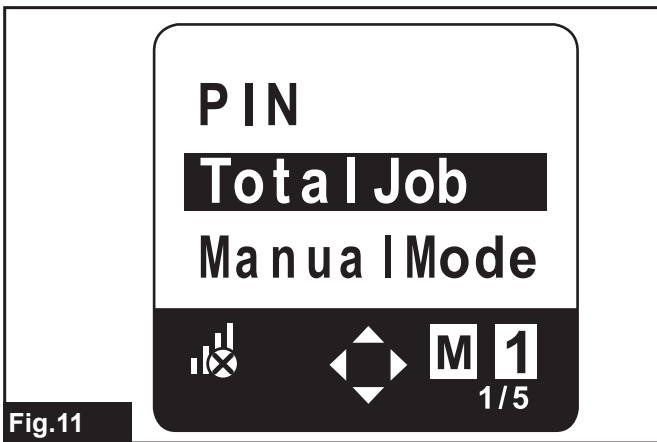


Fig.11

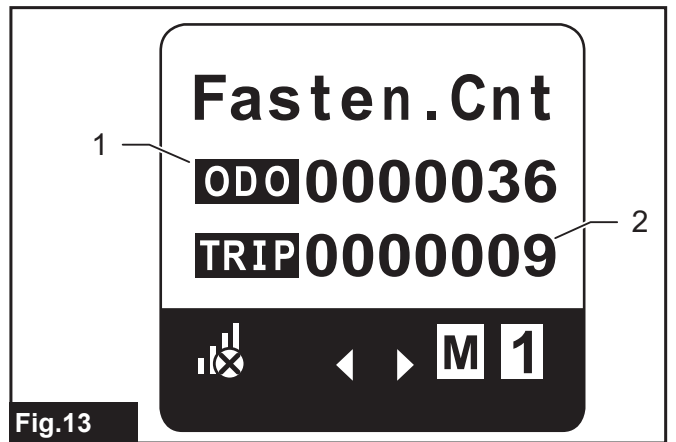
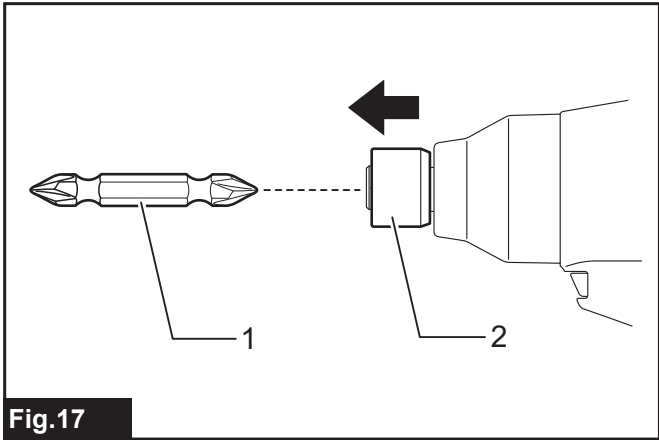
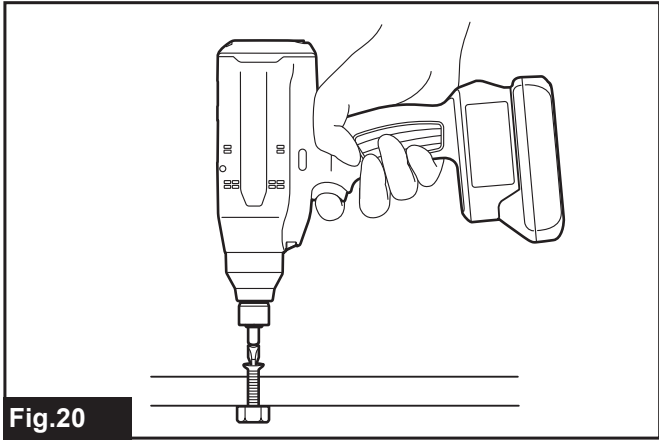
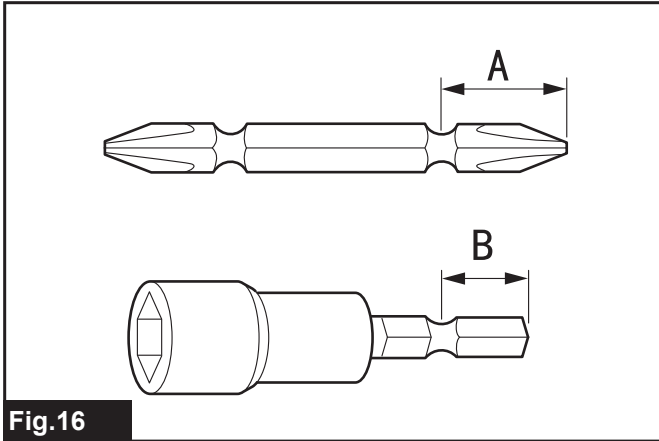
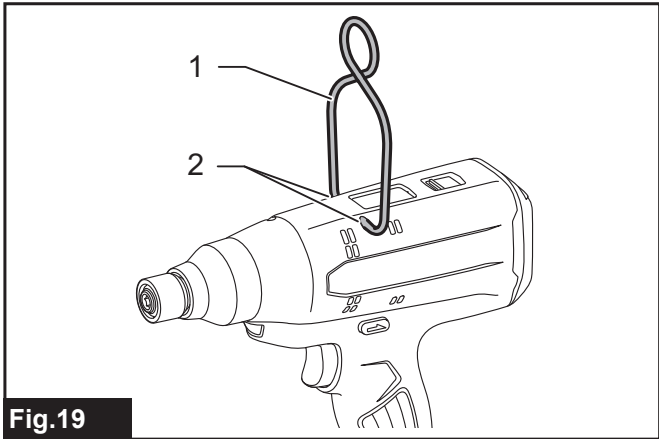
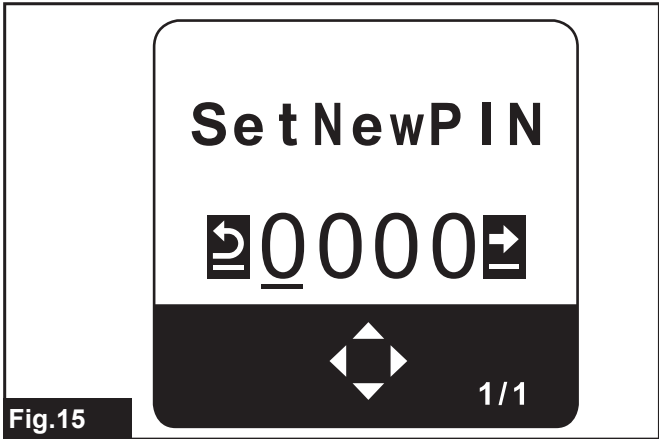
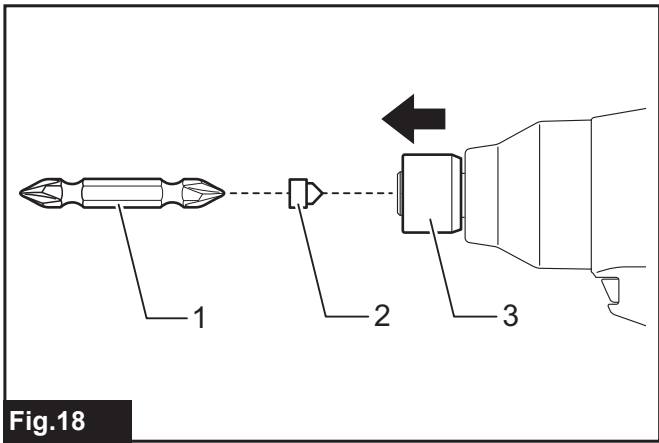
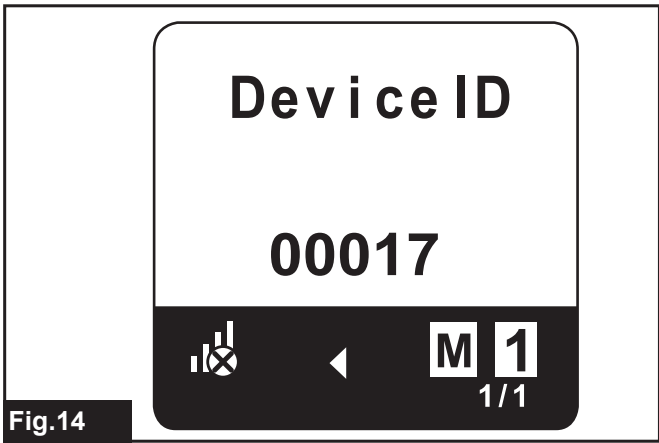


Fig.13



SPECIFIKACE

Model:		DFT060T	DFT120T
Utahovací moment	Tuhý spoj	2 – 6 N•m	4 – 12 N•m
	Pružný spoj	2 – 6 N•m	4 – 12 N•m
Otáčky bez zatížení (ot./min)		50 – 1 000 min ⁻¹	50 – 700 min ⁻¹
Rozsah provozních teplot		0 °C – 40 °C	
Rozměry (D × Š × V)	s baterií BL1815N	206 mm × 75 mm × 247 mm	
	s baterií BL1860B	206 mm × 75 mm × 263 mm	
Jmenovité napětí		18 V DC	
Čistá hmotnost		1,4 – 1,8 kg	
Použitelný kabel USB		661432-2	

- Vzhledem k neustálému výzkumu a vývoji zde uvedené technické údaje podléhají změnám bez upozornění.
- Specifikace se mohou pro různé země lišit.
- Hmotnost se může lišit v závislosti na nástavcích a přídatných zařízeních, včetně akumulátoru. Nejlehčí a nejtěžší kombinace, dle EPTA-Procedure 01/2014, jsou uvedeny v tabulce níže.
- Utahovací moment a otáčky bez zatížení (ot./min) lze ovládat pomocí aplikačního softwaru navrženého pro toto nářadí.

Použitelný akumulátor a nabíječka

Akumulátor	BL1815N / BL1820B / BL1830B / BL1840B / BL1850B / BL1860B
Nabíječka	DC18RC / DC18RD / DC18RE / DC18SD / DC18SE / DC18SF / DC18SH / DC18WC

- V závislosti na regionu vašeho bydliště nemusí být některé akumulátory a nabíječky k dispozici.

VAROVÁNÍ: Používejte pouze výše uvedené akumulátory a nabíječky. Použití jiných akumulátorů a nabíječek může způsobit zranění a/nebo požár.

Účel použití

Nářadí je určeno ke šroubování do dřeva, kovů a plastů.

Hlučnost

Typická vážená hladina hluku (A) určená podle normy EN62841-2-2:

Model DFT060T

Hladina akustického tlaku (L_{pA}): 70 dB(A) nebo méně
Nejistota (K): 3 dB(A)

Model DFT120T

Hladina akustického tlaku (L_{pA}): 70 dB(A) nebo méně
Nejistota (K): 3 dB (A)

Hladina hluku při práci může překročit hodnotu 80 dB (A).

POZNÁMKA: Celková(é) hodnota(y) emisí hluku byla(y) změřena(y) v souladu se standardní zkušební metodou a dá se použít k porovnání nářadí mezi sebou.

POZNÁMKA: Hodnotu(y) deklarovaných emisí hluku lze také použít k předběžnému posouzení míry expozice vibracím.

VAROVÁNÍ: Používejte ochranu sluchu.

VAROVÁNÍ: Emise hluku se při používání elektrického nářadí ve skutečnosti mohou od deklarované(y) hodnot(y) lišit v závislosti na způsobech použití nářadí.

VAROVÁNÍ: Nezapomeňte stanovit bezpečnostní opatření na ochranu obsluhy podle odhadu expozice ve skutečných podmínkách použití. (Vezměte přitom v úvahu všechny části provozního cyklu, tj. kromě doby zátěže například doby, kdy je nářadí vypnuté a kdy běží naprázdno.)

Vibrace

Celková hodnota vibrací (vektorový součet tří os) určená podle normy EN62841-2-2:

Model DFT060T

Pracovní režim: šroubování bez přiklepu
Emise vibrací (a_{r1}): 2,5 m/s² nebo méně
Nejistota (K): 1,5 m/s²

Model DFT120T

Pracovní režim: šroubování bez přiklepu
Emise vibrací (a_{r1}): 2,5 m/s² nebo méně
Nejistota (K): 1,5 m/s²

POZNÁMKA: Celková(é) hodnota(y) deklarovaných vibrací byla(y) změřena(y) v souladu se standardní zkušební metodou a dá se použít k porovnání nářadí mezi sebou.

POZNÁMKA: Celkovou(é) hodnotu(y) deklarovaných vibrací lze také použít k předběžnému posouzení míry expozice vibracím.

VAROVÁNÍ: Emise vibrací se při používání elektrického nářadí ve skutečnosti mohou od deklarované(ých) hodnot(y) lišit v závislosti na způsobech použití nářadí.

VAROVÁNÍ: Nezapomeňte stanovit bezpečnostní opatření na ochranu obsluhy podle odhadu expozice ve skutečných podmínkách použití. (Vezměte přitom v úvahu všechny části provozního cyklu, tj. kromě doby zátěže například doby, kdy je nářadí vypnuté a kdy běží naprázdno.)

Prohlášení ES o shodě

Pouze pro evropské země

Prohlášení ES o shodě je obsaženo v Příloze A tohoto návodu k obsluze.

BEZPEČNOSTNÍ VÝSTRAHY

Obecná bezpečnostní upozornění k elektrickému nářadí

VAROVÁNÍ: Přečtěte si všechny bezpečnostní výstrahy i pokyny a prohlédněte si ilustrace a specifikace dodané k tomuto elektrickému nářadí. Nedodržení všech níže uvedených pokynů může vést k úrazu elektrickým proudem, požáru či vážnému zranění.

Všechna upozornění a pokyny si uschovejte pro budoucí potřebu.

Pojem „elektrické nářadí“ v upozorněních označuje elektrické nářadí, které se zapojuje do elektrické sítě, nebo elektrické nářadí využívající akumulátory.

Bezpečnostní varování k akumulátorovému šroubováku

1. Při práci v místech, kde může dojít ke kontaktu spojovacího prvku se skrytým elektrickým vedením, držte elektrické nářadí za izolované části držadel. Spojovací prvky mohou při kontaktu s vodičem pod napětím přenést proud do nechráněných částí nářadí a obsluha může utrpět úraz elektrickým proudem.
2. Vždy zaujměte stabilní postoj. Při práci s nářadím ve výškách dbejte, aby se pod vámi nepohybovaly žádné osoby.
3. Držte nářadí pevně.

4. Nepřibližujte ruce k otáčejícím se částem.
5. Nedotýkejte se bezprostředně po skončení práce nástroje ani obrobku. Mohou být velmi horké a mohly by způsobit popáleniny kůže.
6. Obrobek vždy upínejte do svěráku či do podobného upevňovacího zařízení.
7. Ujistěte se, že se v pracovní oblasti nenacházejí žádné elektrické kabely, vodovodní a plynové potrubí atd., které by při poškození v důsledku práce s nářadím mohly být zdrojem nebezpečí.

TYTO POKYNY USCHOVEJTE.

VAROVÁNÍ: NEDOVOLTE, aby pohodlnost nebo pocit znalosti výrobku (získaný na základě předchozího použití) vedl k zanedbání dodržování bezpečnostních pravidel platných pro tento výrobek.

NESPRÁVNÉ POUŽÍVÁNÍ či nedodržení bezpečnostních pravidel uvedených v tomto návodu k obsluze může způsobit vážné zranění.

Důležitá bezpečnostní upozornění pro akumulátor

1. Před použitím akumulátoru si přečtěte všechny pokyny a varovné symboly na (1) nabíječce, (2) akumulátoru a (3) výrobku využívajícím akumulátor.
2. Nerozebírejte akumulátor ani do něj nijak nezasahujte. Může dojít k požáru, nadměrnému zahřátí nebo výbuchu.
3. Pokud se příliš zkrátí provozní doba akumulátoru, přerušte okamžitě práci. V opačném případě existuje riziko přehřívání, popálení nebo dokonce výbuchu.
4. Budou-li vaše oči zasaženy elektrolytem, vypláchněte je čistou vodou a okamžitě vyhledejte lékařskou pomoc. Může dojít ke ztrátě zraku.
5. Akumulátor nezkratujte:
 - (1) Nedotýkejte se svorek žádným vodivým materiálem.
 - (2) Neskladujte akumulátor v nádobě s jinými kovovými předměty, jako jsou hřebíky, mince, apod.
 - (3) Nevystavuje akumulátor vodě a dešti. Zkrat akumulátoru může způsobit velký průtok proudu, přehřátí, možné popálení a dokonce i poruchu.
6. Neskladujte a nepoužívejte nářadí a akumulátor na místech, kde může teplota překročit 50 °C (122 °F).
7. Nespalujte akumulátor, ani když je vážně poškozen nebo úplně opotřeben. Akumulátor může v ohni vybuchnout.
8. Akumulátor nesmí být proražen hřebíkem, řezán, drcen, házen či upuštěn na zem, ani nesmí dojít k nárazu tvrdého předmětu do něj. Taková situace může způsobit požár, nadměrné zahřátí či výbuch.
9. Nepoužívejte poškozené akumulátory.

10. **Obsažené lithium-iontové akumulátory podléhají právním požadavkům na nebezpečné zboží.**
V případě komerční přepravy například externími dopravci je třeba dodržet zvláštní požadavky na balení a značení.
Pro přípravu zboží k přepravě je nutná konzultace s odborníkem na nebezpečný materiál. Dodržujte také případné podrobnější národní předpisy.
Odkryté kontakty přelepte izolační páskou či jinak zakryjte a akumulátory zabalte tak, aby se v balení nemohly pohybovat.
11. **Při likvidaci akumulátoru jej vyjměte z nářadí a zlikvidujte jej na bezpečném místě. Při likvidaci akumulátoru postupujte podle místních předpisů.**
12. **Akumulátor používejte pouze s výrobky specifikovanými společností Makita.** Instalace akumulátoru do nevyhovujících výrobků může způsobit požár, nadměrné zahřívání, explozi nebo únik elektrolytu.
13. **Pokud nářadí delší dobu nepoužíváte, je nutné z něj akumulátor vyjmout.**
14. **Během a po použití se může akumulátor zahřát, což může způsobit popáleniny nebo podráždění. Při manipulaci s horkými akumulátory dávejte pozor.**
15. **Nedotýkejte se koncovky na nářadí ihned po použití, protože ta může být horká a způsobit popáleniny.**
16. **Do koncovek, otvorů a zdírek na akumulátoru se nesmí dostat piliny, prach nebo jiné nečistoty.** To může způsobit zahřátí, vznícení, prasknutí a poruchu nářadí nebo akumulátoru, což může vést k popáleninám nebo zranění osob.
17. **Jestliže nářadí není zkonstruováno tak, že jej lze používat v blízkosti vysokého elektrického napětí, nepoužívejte akumulátor poblíž vedení s vysokým elektrickým napětím.** Mohlo by tím dojít k poruše či selhání nářadí či akumulátoru.
18. **Akumulátor uchovávejte mimo dosah dětí.**

TYTO POKYNY USCHOVEJTE.

⚠ UPOZORNĚNÍ: Používejte pouze originální akumulátory Makita. Používání neoriginálních nebo upravených akumulátorů může způsobit explozi akumulátoru a následný požár, zranění a jiné poškození. Zaniká tím také záruka společnosti Makita na nářadí a nabíječku Makita.

Tipy k zajištění maximální životnosti akumulátoru

1. **Akumulátor nabijte dříve, než dojde k jeho úplnému vybití. Pokud si povšimnete sníženého výkonu nářadí, vždy jej zastavte a dobijte akumulátor.**
2. **Nikdy nenabíjete úplně nabitý akumulátor. Přebíjení zkracuje životnost akumulátoru.**
3. **Akumulátor dobíjete při pokojové teplotě od 10 °C do 40 °C (50 °F až 104 °F). Před nabíjením nechte horký akumulátor zchladnout.**
4. **Když není akumulátor používán, vyjměte ho z nářadí či nabíječky.**
5. **Pokud se akumulátor delší dobu nepoužívá (déle než šest měsíců), je nutno jej dobít.**

POPIS FUNKCÍ

⚠ UPOZORNĚNÍ: Před nastavováním nářadí nebo kontrolou jeho funkce se vždy přesvědčte, zda je vypnuté a je vyjmutý akumulátor.

Nasazení a sejmutí akumulátoru

⚠ UPOZORNĚNÍ: Před nasazením či sejmutím akumulátoru nářadí vždy vypněte.

⚠ UPOZORNĚNÍ: Při nasazování či snímání akumulátoru pevně držte nářadí i akumulátor. V opačném případě vám může nářadí nebo akumulátor vyklouznout z rukou a mohlo by dojít k jejich poškození či ke zranění.

► **Obr.1:** 1. Červený indikátor 2. Tlačítko 3. Akumulátor

Chcete-li akumulátor sejmut, vysuňte jej se současným přesunutím tlačítka na přední straně akumulátoru.

Při nasazování akumulátoru vyrovnejte jazýček na bloku akumulátoru s drážkou v krytu a zasuňte akumulátor na místo. Akumulátor zasuňte na doraz, až zacvakne na své místo. Není-li zcela zajištěn, uvidíte červený indikátor dle obrázku.

⚠ UPOZORNĚNÍ: Akumulátor zasunujte vždy zcela tak, aby nebyl červený indikátor vidět. Jinak by mohl akumulátor ze zařízení vypadnout a způsobit zranění obsluze či přihlížejícím osobám.

⚠ UPOZORNĚNÍ: Akumulátor nenasazujte násilím. Nelze-li akumulátor zasunout snadno, nevkládáte jej správně.

Indikace zbývající kapacity akumulátoru

Pouze pro akumulátory s diodovým ukazatelem

► **Obr.2:** 1. Kontrolky 2. Tlačítko kontroly

Stisknutím tlačítka kontroly na akumulátoru zjistíte zbývající kapacitu akumulátoru. Kontrolky indikátoru se na několik sekund rozsvítí.

Kontrolky			Zbývající kapacita
Svítil	Nesvítil	Bliká	
■	□	◐	75 % až 100 %
■ ■ ■ ■			
■	□	◐	50 % až 75 %
■ ■ ■ □			
■	□	◐	25 % až 50 %
■ ■ □ □			
■	□	◐	0 % až 25 %
■ □ □ □			
◐	□	□	Nabijte akumulátor.
◐ □ □ □			
■	■	□	Došlo pravděpodobně k poruše akumulátoru.
□ □ ■ ■	↑ ↓		

POZNÁMKA: Kapacita udávaná indikátorem se může mírně lišit od skutečné kapacity v závislosti na podmínkách používání a teplotě prostředí.

POZNÁMKA: První kontrolka (zcela vlevo) bude blikat, když je systém ochrany akumulátoru v provozu.

System ochrany nářadí a akumulátoru

Nářadí je vybaveno systémem ochrany nářadí a akumulátoru. Tento systém automaticky přeruší napájení motoru, aby se prodloužila životnost nářadí a akumulátoru. Budou-li nářadí nebo akumulátor vystaveny některé z níže uvedených podmínek, nářadí se během provozu automaticky vypne:

Ochrana proti přetížení

Pokud se s nástrojem/akumulátorem pracuje způsobem vyvolávajícím mimořádně vysoký odběr proudu, nástroj se automaticky vypne. V takové situaci nástroj vypněte a ukončete činnost, při níž došlo k přetížení nástroje. Potom nástroj zapněte a obnovte činnost.

Ochrana proti přehřátí

Když se nářadí či akumulátor přehřeje, automaticky se vypne. V takovém případě nechte nářadí či akumulátor před opětovným zapnutím vychladnout.

Ochrana proti přílišnému vybití

V případě nedostačující kapacity akumulátoru se nářadí automaticky vypne. V takovém případě vyjměte akumulátor z nářadí a nabijte jej.

Ochrana proti jiným závadám

Ochranný systém je také navržen i pro jiné příčiny, které by mohly nářadí poškodit, a umožňuje automatické zastavení nářadí. Když se nářadí dočasně pozastaví nebo přestane pracovat, proveďte veškeré následující kroky k odstranění příčin.

1. Restartujte nářadí jeho vypnutím a opětovným zapnutím.
2. Nabijte akumulátor(y) nebo jej (je) vyměňte za nabitý (nabité).
3. Nechte nářadí a akumulátor(y) vychladnout.

Pokud se obnovou ochranného systému nedosáhne žádného zlepšení, obraťte se na místní servisní středisko Makita.

Používání spouště

VAROVÁNÍ: Před vložením akumulátoru do nářadí vždy zkontrolujte správnou funkci spouště, a zda se po uvolnění vrací do vypnuté polohy.

Nářadí spustíte stiskem spouště. Chcete-li nářadí vypnout, uvolněte spoušť.

► **Obr.3:** 1. Spoušť

POZNÁMKA: Po dokončení provozu se nářadí automaticky dočasně zastaví, aby se uložily provozní protokoly.

Rozsvícení předního světla

UPOZORNĚNÍ: Nedívejte přímo do světla nebo jeho zdroje.

Při stisknutí spouště se rozsvítí světlo. Světlo svítí po celou dobu stisknutí spouště. Světlo zhasne přibližně 10 sekund po uvolnění spouště.

► **Obr.4:** 1. Světlo

POZNÁMKA: Přednastavená nastavení osvětlení lze upravit v předvolbách aplikace. Podrobné informace naleznete v návodu k použití dodaném s aplikačním softwarem určeným pro toto nářadí.

POZNÁMKA: K otření nečistot ze skla světla použijte suchý hadřík. Dbejte, abyste sklo světla nepoškrábali. Mohlo by dojít ke snížení svítivosti.

Zapnutí displeje

Displej zapnete stisknutím spouště. Displej zůstává zapnutý, dokud je spoušť stisknutá. Displej se vypne přibližně za 60 sekund po uvolnění spouště.

► **Obr.5:** 1. Displej

POZNÁMKA: Přednastavená nastavení displeje lze upravit v předvolbách aplikace. Podrobné informace naleznete v návodu k použití dodaném s aplikačním softwarem určeným pro toto nářadí.

POZNÁMKA: K otření nečistot z displeje používejte suchý hadřík. Dbejte, abyste displej nepoškrábali; mohlo by dojít ke snížení svítivosti.

Přepínání směru otáčení

UPOZORNĚNÍ: Před zahájením provozu vždy zkontrolujte nastavený směr otáčení.

UPOZORNĚNÍ: Směr otáčení přepínejte až po úplném zastavení nářadí. Provedete-li změnu směru otáčení před zastavením nářadí, může dojít k jeho poškození.

UPOZORNĚNÍ: Pokud nářadí nepoužíváte, vždy přesuňte přepínací páčku směru otáčení do neutrální polohy.

Toto nářadí je vybaveno přepínačem směru otáčení. Stisknutím přepínací páčky směru otáčení ze strany A se nástroj otáčí ve směru hodinových ručiček, zatímco při stisknutí ze strany B proti směru hodinových ručiček. Je-li přepínací páčka směru otáčení v neutrální poloze, nelze stisknout spoušť nářadí.

► **Obr.6:** 1. Přepínací páčka směru otáčení

Elektrická brzda

Toto nářadí je vybaveno elektrickou brzdou. Jestliže se opakovaně stane, že se nářadí zastavuje po uvolnění spouště pomalu, nechejte provést servis nářadí u servisním středisku Makita.







POZNÁMKA: Funkci elektrické brzdy lze aktivovat nebo deaktivovat v předvolbách aplikace. Podrobné informace naleznete v návodu k použití dodaném s aplikačním softwarem určeným pro toto nářadí.

Diodový ukazatel / bzučák

Diodové ukazatele a bzučák se aktivují, když nářadí pracuje v následujících provozních podmínkách, a na ovládacím panelu vás upozorní na aktuální stav a výkon nářadí.

► **Obr.7:** 1. Diodový ukazatel A (v zelené, červené, modré a žluté barvě) 2. Diodový ukazatel B (v modré barvě) (* Neslouží jako ukazatel pro tento model) 3. Chybový kód 4. Symbol stavu

Chybový kód a symbol stavu na displeji	Výkon a funkce nářadí	Stav nářadí	Stav diodových ukazatelů / bzučáku		Prováděná činnost
			Diodové ukazatele	Bzučák	
-	Provozní kontrola ukazatelů a bzučáku	Nářadí začne ověřovat provoz ukazatelů a bzučáku krátce po instalaci akumulátoru.	Diodový ukazatel se krátce rozsvítí v pořadí zeleně, červeně a modře a poté se rozsvítí přední světlo.	Sled velmi krátkých pípnutí	-
E00	Prevence neúmyslného spuštění	Nářadí se automaticky zastaví, aby se zabránilo neúmyslnému spuštění, když je nainstalován akumulátor a je stisknutá spoušť.	Diodový ukazatel střídavě bliká červeně a zeleně.	Sled krátkých pípnutí	Uvolněte spoušť.
E01	Automatické zastavení	Energie v akumulátoru poklesne a je zapotřebí akumulátor vyměnit.	Diodový ukazatel střídavě bliká červeně a zeleně.	Sled krátkých pípnutí	Vyměňte akumulátor za plně nabitý.
E02	Prevence nulování ovladače	Z určitého důvodu došlo k neobvyklému poklesu napětí akumulátoru a nářadí se automaticky zastavilo.	Diodový ukazatel střídavě bliká červeně a zeleně.	Sled krátkých pípnutí	Vyměňte akumulátor za plně nabitý.
E03	Automatické zastavení při nízkém zbývajícím výkonu akumulátoru	Akumulátor je téměř vybitý a nářadí se automaticky zastavilo.	Diodový ukazatel se rozsvítí červeně.	Dlouhé pípnutí	Vyměňte akumulátor za plně nabitý.
E04	Ochrana proti přetížení	Nářadí se automaticky zastaví pro ochranu proti spojitému nadproudu.	Diodový ukazatel střídavě bliká červeně a zeleně.	Sled krátkých pípnutí	Odstraňte příčinu přetížení a nářadí znovu spusťte. Jestliže nedojde ke zlepšení, požádejte o opravu v místním servisním středisku společnosti Makita.
E05	Ochrana proti přehřátí	Motor nebo ovladač vytváří nadměrné teplo a nářadí se automaticky zastaví, aby se chránilo před poškozením.	Diodový ukazatel krátce bliká červeně.	Sled krátkých pípnutí	Okamžitě vyjměte akumulátor a nechejte nářadí zchladnout.
E06	Zablokování motoru	Došlo k zablokování motoru a nářadí automaticky zastaví provoz motoru.	Diodový ukazatel střídavě bliká červeně a zeleně.	Sled krátkých pípnutí	Uvolněte spoušť a znovu ji stiskněte.
E07	Detekce poruchy motoru nebo ovladače	Došlo k poruše motoru a nářadí automaticky zastaví provoz motoru.	Diodový ukazatel střídavě bliká červeně a zeleně.	Sled krátkých pípnutí	Požádejte o opravu v místním servisním středisku společnosti Makita.
E09	Detekce poruchy snímače točivého momentu	Snímač točivého momentu nelze řádně monitorovat z řady technických důvodů, včetně přerušení vedení.	Diodový ukazatel střídavě bliká červeně a zeleně.	Sled krátkých pípnutí	Vyjměte akumulátor a nechejte nářadí zchladnout. Jestliže ukazatel nepřestává svítit, požádejte o opravu v místním servisním středisku společnosti Makita.
-	Automatické zastavení s dotazením	Nářadí automaticky zastaví provoz motoru po dokončení přednastavených upevňovacích kroků.	Diodový ukazatel se rozsvítí zeleně přibližně na jednu sekundu.	-	-

Chybový kód a symbol stavu na displeji	Výkon a funkce nářadí	Stav nářadí	Stav diodových ukazatelů / bzučáku		Prováděná činnost
			Diodové ukazatele	Bzučák	
-	Upozornění na nedostatečné utažení	Nářadí zobrazí upozornění na neúplné utažení za následujících provozních podmínek. (1): Spoušť je uvolněna před dosažením předem nastaveného utahovacího momentu. (2): Nářadí se automaticky zastaví po klasifikaci chyb utažení.	(1): Diodový ukazatel se rozsvítí červeně přibližně na dvě sekundy. (2): Diodový ukazatel bliká střídavě žlutě a červeně přibližně na dvě sekundy.	Dlouhé pípnutí	Dotáhněte šroub.
	Funkce čekání mezi přednastavenými upevňovacími kroky	Nářadí je ve volnoběžném režimu po dokončení jednoho z přednastavených upevňovacích kroků a čeká na následující přednastavený upevňovací krok. * Na displeji bliká symbol stavu ().	Diodový ukazatel se rozsvítí zeleně.	-	-
-	Upozornění na nízké nabití akumulátoru	Akumulátor je téměř vybitý a akumulátor je třeba dobít nebo vyměnit za plně nabitý.	Diodový ukazatel dlouze bliká červeně.	Sled dlouhých pípnutí	Vyměňte akumulátor za plně nabitý.
-	Upozornění na chybnou detekci tepla motoru	Teplotu motoru nelze řádně monitorovat z řady technických důvodů, včetně přerušeni vedení.	Diodový ukazatel krátce bliká červeně.	Sled krátkých pípnutí	Vyjměte akumulátor a nechte nářadí zchladnout. Jestliže ukazatel nepřestává svítit, požádejte o opravu v místním servisním středisku společnosti Makita.
	Oznámení o údržbě	Oznámení o údržbě bude zřejmě kvůli optimální provozní spolehlivosti, jakmile celkový čítač údržby dosáhne předem nastaveného počtu. * Na displeji se zobrazí symbol stavu (), jakmile celkový čítač údržby dosáhne přednastaveného počtu „Zastavení čítače“.	Diodový ukazatel bliká žlutě.	-	Vynulujte čítač údržby v aplikačním softwaru určeném pro toto nářadí.
	Upozornění na deaktivaci ukládání	Do paměti nářadí lze uložit až 1 000 dat výsledků upevnění. Počet nepřechtených dat v paměti dosáhl maximální hodnoty. * Na displeji se zobrazí symbol stavu (), jakmile kapacita úložiště dosáhne své maximální hodnoty.	Diodový ukazatel bliká žlutě.	-	Nahrajte data výsledků upevnění uložená v paměti nářadí pomocí aplikačního softwaru určeného pro toto nářadí.
-	Upozornění na chybnou datovou komunikaci s počítačem	Nářadí vygeneruje upozornění na chybu komunikace v síťovém prostředí.	Diodový ukazatel bliká žlutě.	-	Po restartování aplikace proveďte opětovné přidružení nářadí k aplikačnímu softwaru určenému pro toto nářadí.
-	Ukazatel stavu datové komunikace s počítačem	Nářadí informuje, že datová komunikace byla bezpečně navázána v síťovém prostředí.	Diodový ukazatel bliká zeleně.	-	-

NASTAVENÍ NÁŘADÍ

⚠ UPOZORNĚNÍ: Před použitím nezapomeňte upravit nastavení nářadí podle svých použití a preferencí.

⚠ UPOZORNĚNÍ: Je-li to nutné, proveďte zkušební upevnění pomocí nářadí za účelem kontroly utahovacího momentu atd., abyste ověřili, zda jsou aktualizovaná nastavení úspěšně používána.

POZOR: Před prvním připojením nářadí k počítači nainstalujte do počítače aplikační software určený pro toto nářadí. Podrobné informace naleznete v návodu k instalaci dodaném s aplikačním softwarem určeným pro toto nářadí.

Prostřednictvím softwarové obrazovky lze upravit řadu provozních nastavení, včetně utahovacího momentu a otáček bez zatížení. Archivace a sdílení předvoleb nářadí prostřednictvím softwaru může zvýšit pracovní výkon.

Připojení k počítači

POZOR: K připojení nářadí s počítačem použijte originální kabel USB značky Makita.

1. Zapojte kabel USB do portu USB na svém počítači.
2. Posunutím otevřete kryt USB na horní straně pláště a poté zapojte druhý konec kabelu USB do portu USB na nářadí.

► **Obr.8:** 1. Kryt USB 2. Kabel USB 3. Port USB

POZNÁMKA: Jakmile počítač rozpozná nářadí připojené do portu USB, diodový ukazatel v horní části zadního displeje žlutě bliká. Po úspěšném navázání datové komunikace mezi zařízeními spusťte aplikační software na svém počítači a diodový ukazatel bliká zeleně.

POZNÁMKA: Během připojení k počítači diodový ukazatel na nářadí dále bliká zeleně a není k dispozici žádný spínač.

POZNÁMKA: Posunutím zavřete kryt USB na horní straně pláště při každém odpojení kabelu USB od portu USB na nářadí.

Tlačítka a popisy na výchozí obrazovce

► Obr.9

1. Diodový ukazatel A

Svítlí v zelené, červené, modré a žluté barvě.

2. Displej

Zobrazuje nabídku nastavení a umožňuje pohyb v nabídce.

3. Tlačítko šipky nahoru

Úprava nastavení náradí pomocí čtyř příslušných tlačítek na panelu.

4. Tlačítko šipky dolů

Úprava nastavení náradí pomocí čtyř příslušných tlačítek na panelu.

5. Tlačítko šipky doleva

Úprava nastavení náradí pomocí čtyř příslušných tlačítek na panelu.

6. Tlačítko šipky doprava

Úprava nastavení náradí pomocí čtyř příslušných tlačítek na panelu.

7. Informační okno

Horní řádek: Utahovací moment nastavený v předchozí operaci

Spodní řádek: Rotační úhel nastavený v předchozí operaci



8. Indikátor režimu

Zobrazuje aktuálně vybraný režim.

* Pro toto náradí je k dispozici jen „ruční režim“.

9. Ukazatel stavu datové komunikace

Symbole stavu zobrazují stav datové komunikace takto:

Symbol stavu	Stav komunikace
	Datová komunikace nenavázána * Tento symbol se na obrazovce zobrazí vždy při operaci utahování.
	Datová komunikace USB navázána

10. Ukazatel pracovního úkolu

Zobrazuje číslo aktuálně vybraného pracovního úkolu.

Pomocí aplikačního softwaru určeného pro toto náradí lze do paměti náradí uložit až 8 pracovních úkolů.

Data pracovních úkolů zahrnují informace o nastavení a provozní protokoly, jako je např. utahovací moment a rychlost otáčení.

POZNÁMKA: Když se na obrazovce zobrazí číslo nula, nejsou v náradí uložena žádná data pracovních úkolů. Vytvořte pracovní úkol pomocí aplikačního softwaru určenému pro toto náradí.

11. Číslo strany aktuálně zobrazené na obrazovce / celkový počet stran

12. Ukazatel postupu ukládání dat

Na displeji se zobrazí symbol stavu (↖↗), když se do paměti náradí ukládají nastavení náradí a provozní protokoly.

POZOR: Nevyjímejte akumulátor z náradí, pokud se do paměti náradí ukládají soubory nastavení a provozní protokoly.

Nabídka nastavení

V okně nabídky nastavení jsou k dispozici následující možnosti nabídky nastavení.

Úroveň 1	Úroveň 2	Úroveň 3	Úroveň 4	
Výchozí nabídka (výchozí obrazovka)	Nabídka kódu PIN	Nabídka volby	Nabídka „Total Job“ (Pracovní úkol celkem)	Celková nastavení pracovního úkolu * Pro toto nářadí není k dispozici
			Nabídka „Manual Mode“ (Ruční režim)	Nastavení pracovního úkolu
			Nabídka „History“ (Historie)	Nastavení historie
			Nabídka „Network“ (Sít)	Nastavení sítě
			Nabídka „PIN“	Nastavení kódu PIN

Nabídka kódu PIN

► Obr.10

- Na výchozí obrazovce stiskněte a podržte tlačítko šipky doprava, čímž zobrazíte nabídku kódu PIN.
- Zadáním kódů PIN zobrazíte nabídku volby.

POZNÁMKA: Výchozí kódy PIN jsou „0000“.

Tlačítko	Akce	Použití
	Stisknout	Změnit polohu číslice.
	Stisknout	Změnit hodnoty nastavení.
	Stisknout a držet	Potvrdit nastavení
	Stisknout a držet	Návrat na výchozí obrazovku

Nabídka volby

► Obr.11

Vyberte jednu z možností nabídky na obrazovce po úspěšném zadání kódu PIN. Stiskem tlačítka šipky nahoru nebo dolů se pohybujete obrazovkou nabídky volby. Pak stiskem tlačítka šipky doprava zobrazíte nabídku svých preferovaných nastavení.



Celková nastavení pracovního úkolu

* Tato nabídka nastavení není pro toto nářadí k dispozici.

Nastavení pracovního úkolu

- Obr.12: 1. Vybrané číslo pracovního úkolu
2. Celkový počet úkolů uložených v paměti nářadí

Vyberte jeden z pracovních úkolů dříve uložených do paměti nářadí.

Tlačítko	Akce	Použití
	Stisknout	Změnit hodnoty nastavení.
	Stisknout a držet	Potvrdit nastavení

Nastavení historie

- Obr.13: 1. Celkový počet šroubů dosud utažených od první operace 2. Celkový počet šroubů utažených od předchozí údržby

Zjistěte historii pracovních úkolů.

POZNÁMKA: Souhrnný čítač údržby lze vynulovat dle vašich potřeb v aplikačním softwaru určeném pro vaše nářadí.

Nastavení sítě

► Obr.14

Zjistěte identifikaci vašeho zařízení.

Nastavení kódu PIN

► Obr.15

Obnovte kódy PIN dle potřeb.

Tlačítko	Akce	Použití
	Stisknout	Změnit polohu číslice.
	Stisknout	Změnit hodnoty nastavení.
	Stisknout a držet	Potvrdit nastavení
	Stisknout a držet	Návrat na výchozí obrazovku

SESTAVENÍ

⚠ UPOZORNĚNÍ: Před prováděním jakýchkoli prací na nářadí se vždy přesvědčte, zda je vypnuté a je vyjmutý akumulátor.

Instalace a demontáž šroubovacího bitu a nástavce s vnitřním šestihranem

► Obr.16

Používejte pouze šroubovací bity či nástavce s vnitřním šestihranem s částí pro vložení naznačenou na obrázku. Nepoužívejte žádné jiné šroubovací bity ani nástavce s vnitřním šestihranem.

Pro nářadí s mělkým otvorem pro šroubovací bity

A = 12 mm B = 9 mm	Používejte pouze tento typ šroubovacího bitu. Dodržujte postup v bodě 1. (Poznámka) Držák nástavce není potřebný.
-----------------------	---

Pro nářadí s hlubokým otvorem pro šroubovací bity

A = 17 mm B = 14 mm	Při instalaci těchto typů šroubovacích bitů dodržujte postup v bodě 1.
A = 12 mm B = 9 mm	Při instalaci těchto typů šroubovacích bitů dodržujte postup v bodě 2. (Poznámka) Instalace bitu nevyžaduje držák nástavce.

Postup 1

Nářadí bez rychloupínacího sklíčidla

► **Obr.17:** 1. Šroubovací bit 2. Objímka

Při instalaci šroubovacího bitu posuňte objímku ve směru šipky a zasuňte šroubovací bit co nejdále do objímky. Potom šroubovací bit uvolněním objímky zajistěte.

Nářadí s rychloupínacím sklíčidlem

Při vkládání zasuňte šroubovací bit co nejdále do objímky.

Postup 2

Po provedení výše uvedeného **postupu 1** zasuňte držák nástavce do objímky zašpičatělým koncem dovnitř.

► **Obr.18:** 1. Šroubovací bit 2. Držák nástavce 3. Objímka

Chcete-li šroubovací bit vyjmout, posuňte objímku ve směru šipky a šroubovací bit vytáhněte.

POZNÁMKA: Nebude-li šroubovací bit zasunutý dostatečně hluboko do objímky, nevrátí se objímka do své výchozí polohy a šroubovací bit nebude upevněn. V takovém případě se pokuste bit vložit znovu podle pokynů uvedených výše.

POZNÁMKA: Jestliže je zasunutí šroubovacího bitu obtížné, potáhněte za objímku a bit zasuňte co nejdále.

POZNÁMKA: Po vložení šroubovacího bitu zkontrolujte, zda je řádně upevněn. Pokud se uvolňuje, nepoužívejte jej.

Instalace háčku

Volitelné příslušenství

Háček je vhodný k zavěšení nářadí. Háček instalujte do otvorů v těle nářadí.

► **Obr.19:** 1. Háček 2. Otvor

PRÁCE S NÁŘADÍM

Šroubování

⚠ UPOZORNĚNÍ: Držte nářadí pevně a během utahování umístěte šroubovací bit / nástavec s vnitřním šestihranem bezpečně na hlavu šroubu / svorníku šroubu. V opačném případě může dojít k nesprávné manipulaci s nářadím a zranění.

⚠ UPOZORNĚNÍ: Dbejte, aby byl šroubovací bit / nástavec s vnitřním šestihranem nasazen kolmo na hlavu šroubu; v opačném případě může dojít k poškození šroubu a šroubovacího bitu / nástavce s vnitřním šestihranem.

⚠ UPOZORNĚNÍ: Během práce nepřibližujte ruce k otáčejícím se částem. V opačném případě může dojít k zachycení rukou do pohybujících se částí a zranění.

Umístěte špičku šroubovacího bitu / nástavce s vnitřním šestihranem přímo na hlavu šroubu / svorníku šroubu, zatlačte na nářadí a pak nářadí zapněte. Nářadí automaticky zastaví motor, když výstupní moment dosáhne cílového momentu nastaveného v aplikačním softwaru. Až se nářadí úplně zastaví, uvolněte spoušť.

► **Obr.20**

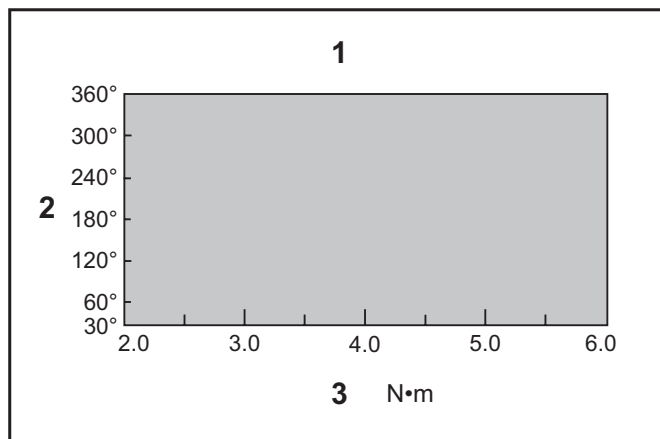
Limity utahování

POZOR: Rozsah provozních teplot

Nářadí používejte v doporučeném rozsahu okolních teplot 0 °C – 40 °C. Používání mimo doporučený rozsah teplot může snížit výkon nářadí s možným důsledkem nedostatečného utahení nebo nestabilního výstupního momentu.

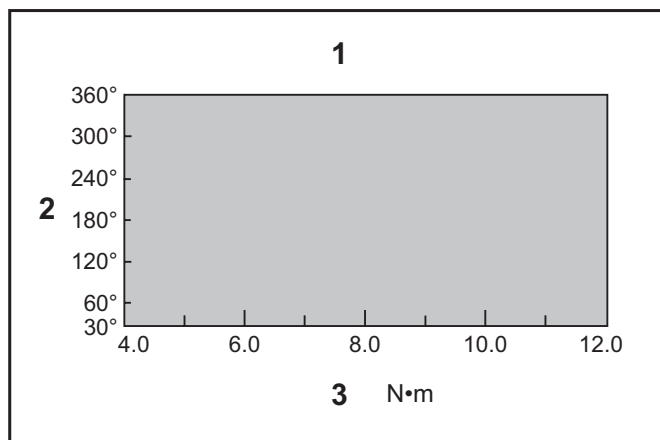
Používejte nářadí v rámci mezí utahování. Pokud používáte nářadí mimo tyto meze, může v rámci ochrany nářadí dojít ke snížení výstupního momentu.

Pro model DFT060T



1. Rozsah kapacit upnutí 2. Úhel otáčení 3. Utahovací moment

Pro model DFT120T



1. Rozsah kapacit upnutí 2. Úhel otáčení 3. Utahovací moment

POZNÁMKA: Úhel otáčení je úhel od bodu, kde je šroub dotahován na 50 % zamýšleného momentu do bodu, kde je šroub dotahován na 100 % momentu.

POZNÁMKA: Použití studeného akumulátoru může vést k varování o nízké kapacitě akumulátoru prostřednictvím diodového ukazatele a bzučáku a k okamžitému zastavení nástroje, i když je plně nabitý. V takovém případě může být kapacita utahování nižší než je uvedeno v této příručce.

ÚDRŽBA

⚠ UPOZORNĚNÍ: Před zahájením kontroly nebo údržby nářadí se vždy ujistěte, zda je vypnuté a je vyjmut akumulátor.

POZOR: Nikdy nepoužívejte benzín, benzen, ředidlo, alkohol či podobné prostředky. Mohlo by tak dojít ke změnám barvy, deformacím či vzniku prasklin.

K zachování BEZPEČNOSTI a SPOLEHLIVOSTI výrobku musí být opravy a veškerá další údržba či seřizování prováděny autorizovanými nebo továrními servisními středisky společnosti Makita s využitím náhradních dílů Makita.

VOLITELNÉ PŘÍSLUŠENSTVÍ

⚠ UPOZORNĚNÍ: Pro nářadí Makita popsané v tomto návodu doporučujeme používat následující příslušenství a nástavce. Při použití jiného příslušenství či nástavců může hrozit nebezpečí zranění osob. Příslušenství lze používat pouze pro stanovené účely.

Potřebujete-li bližší informace ohledně tohoto příslušenství, obraťte se na místní servisní středisko společnosti Makita.

- Ochranný kryt (přirozený, červený, modrý, žlutý)
- Kabel USB
- Háček
- Originální akumulátor a nabíječka Makita

POZNÁMKA: Některé položky seznamu mohou být k nářadí přibaleny jako standardní příslušenství. Přibalené příslušenství se může v různých zemích lišit.

Makita Europe N.V. Jan-Baptist Vinkstraat 2,
3070 Kortenberg, Belgium

Makita Corporation 3-11-8, Sumiyoshi-cho,
Anjo, Aichi 446-8502 Japan

www.makita.com

885935-977
EN, PL, HU, SK,
CS, UK, RO, DE
20220119