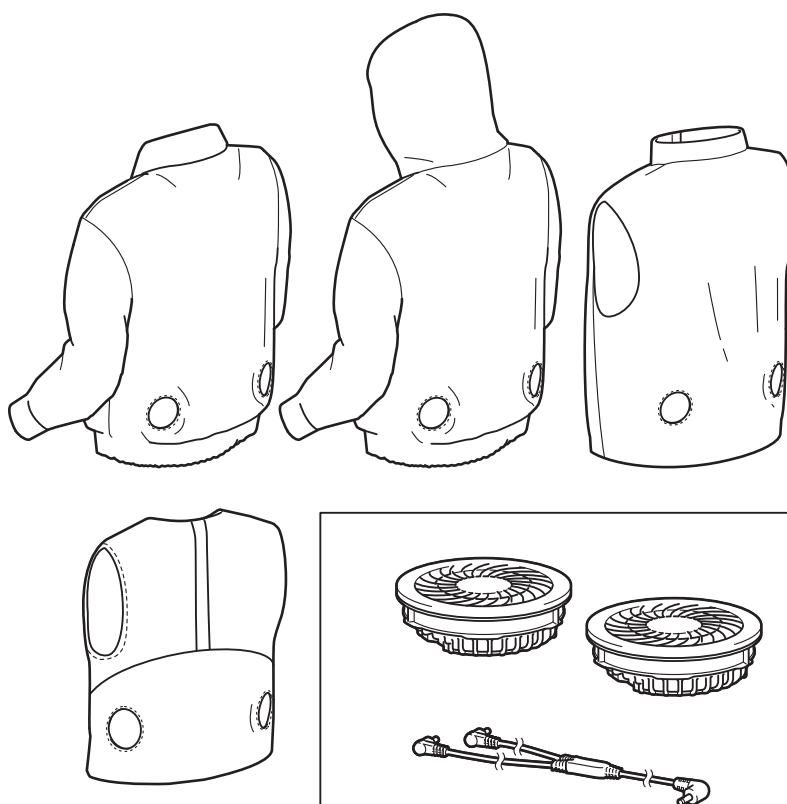
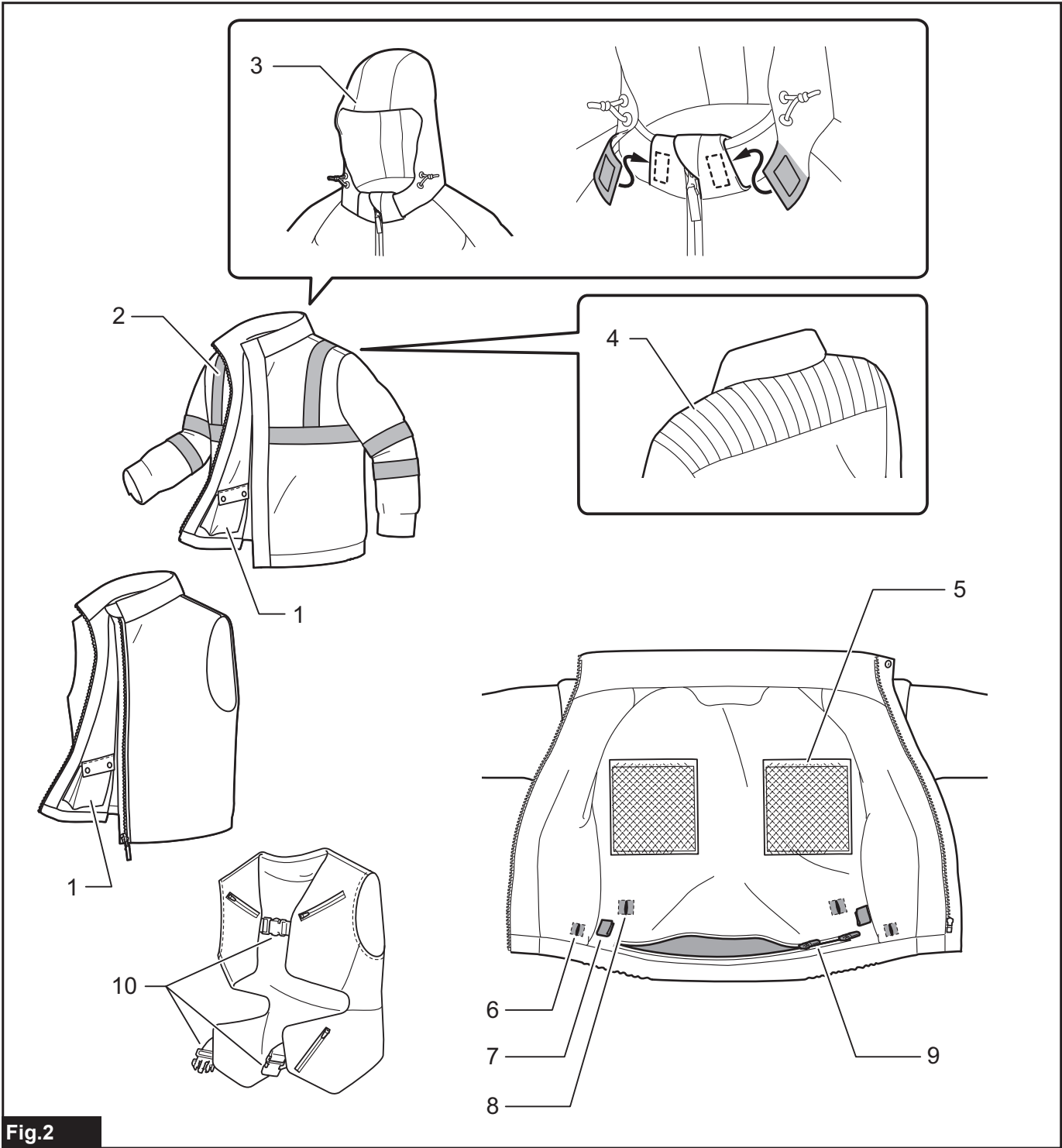
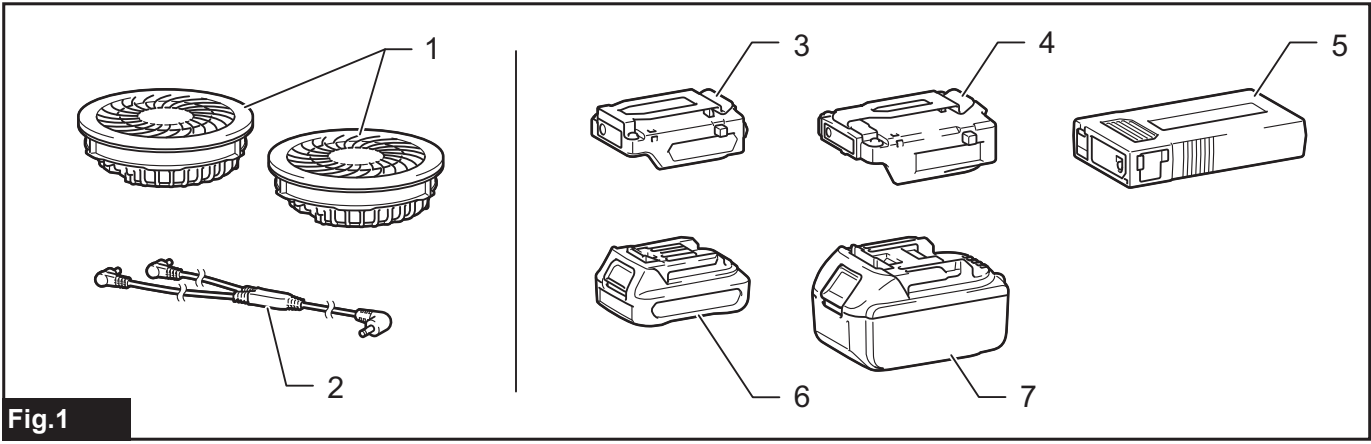




EN	Cordless Fan Jacket Cordless Fan Vest	INSTRUCTION MANUAL	8
PL	Kurtka Wentylowana z Zasilaniem Akumulatorowym Kamizelka Z Wentylatorem Akumulatorowym	INSTRUKCJA OBSŁUGI	17
HU	Akkumulátoros hűthető kabát Akkumulátoros hűthető mellény	HASZNÁLATI KÉZIKÖNYV	26
SK	Bunda s ventilátorom na akumulátor Vesta s ventilátorom na akumulátor	NÁVOD NA OBSLUHU	35
CS	Aku pracovní bunda s ventilátorem Aku pracovní vesta s ventilátorem	NÁVOD K OBSLUZE	44
UK	Бездротова вентиляційна куртка Бездротовий вентиляційний жилет	ІНСТРУКЦІЯ З ЕКСПЛУАТАЦІЇ	53
RO	Geacă cu ventilator fără cablu Vestă cu ventilator fără cablu	MANUAL DE INSTRUCȚIUNI	63
DE	Akku-Klima-Jacke Akku-Klimaweste	BETRIEBSANLEITUNG	72

DFJ212A /
DFJ213A /
DFJ214A /
DFJ216A /
DFJ312A /
DFJ416A
DFV210A /
DFV214A





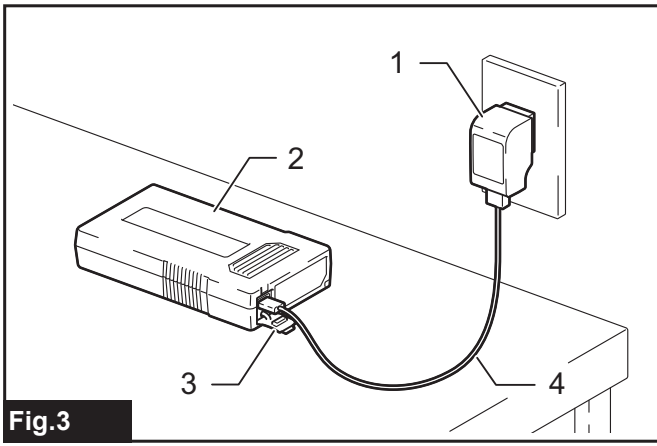


Fig.3

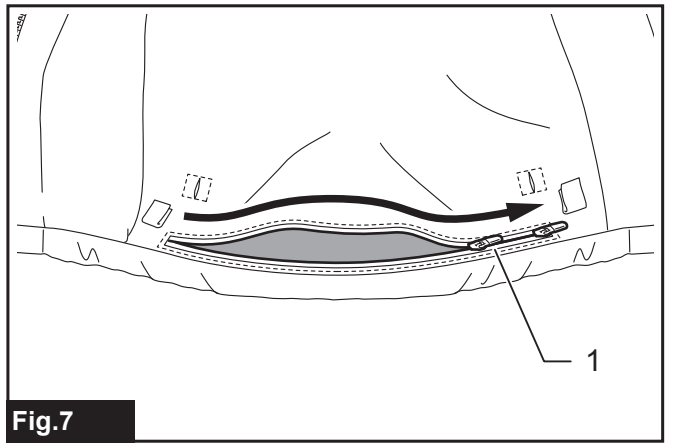


Fig.7

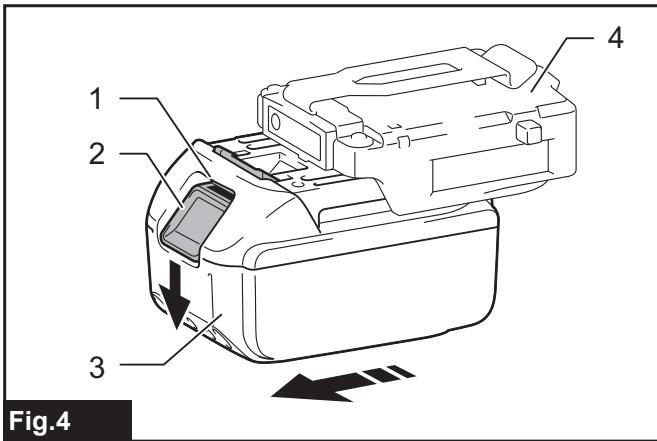


Fig.4

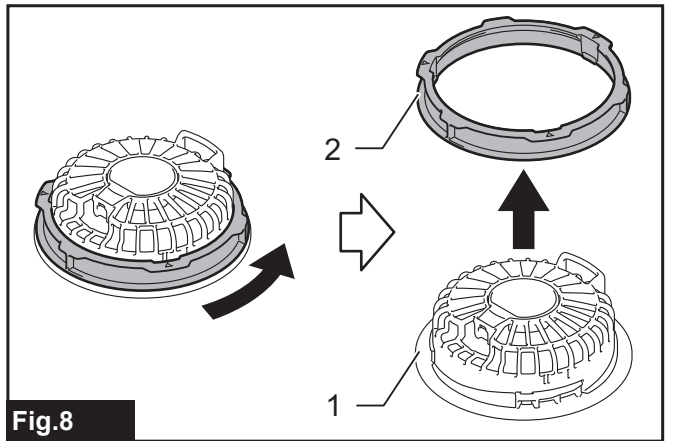


Fig.8

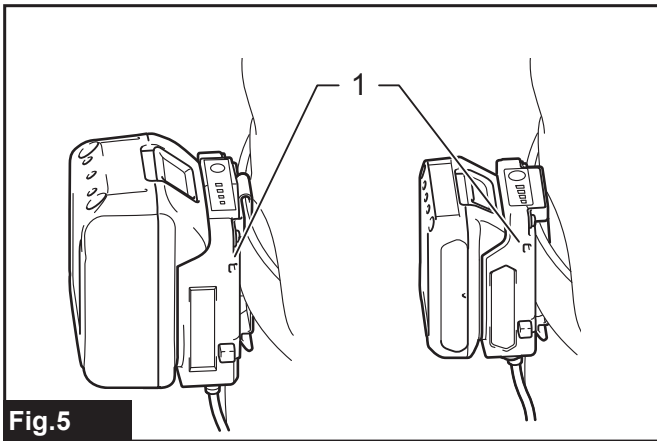


Fig.5

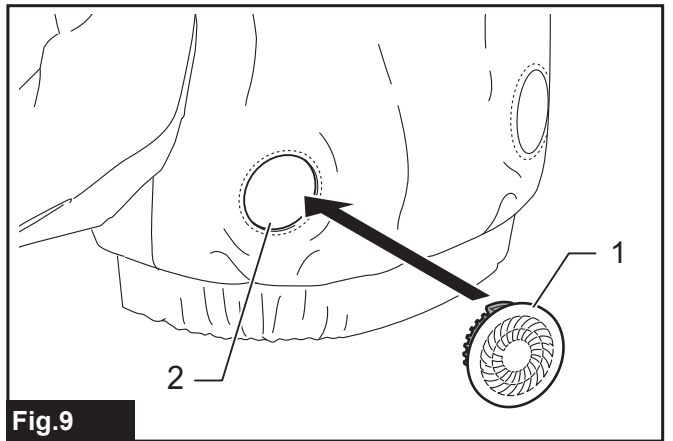


Fig.9

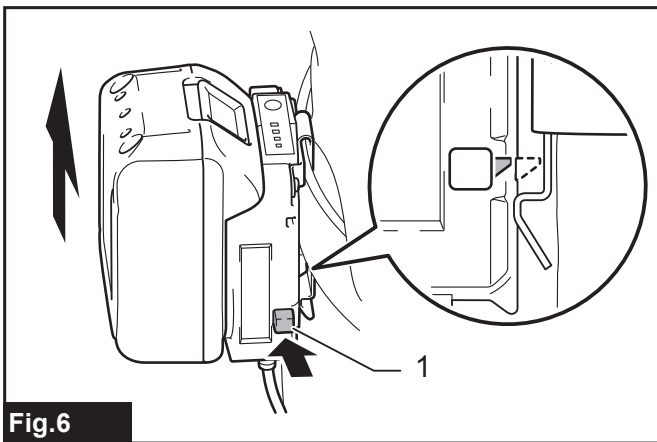


Fig.6

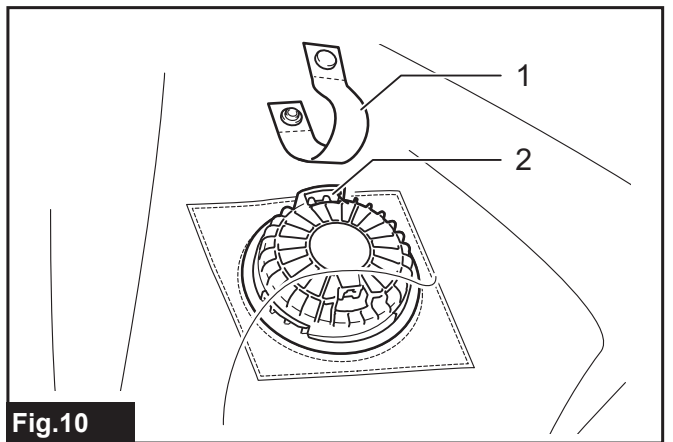
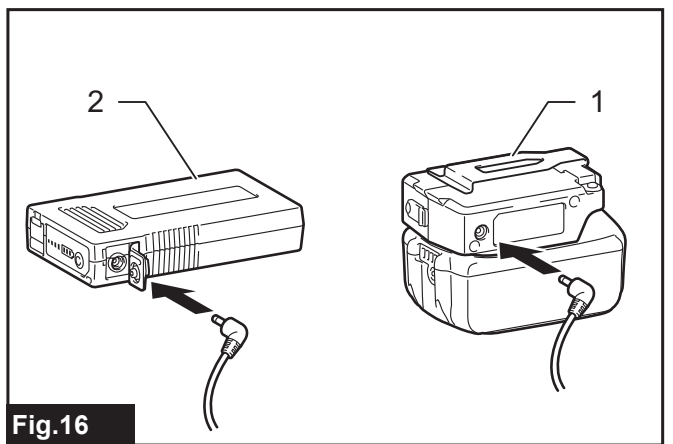
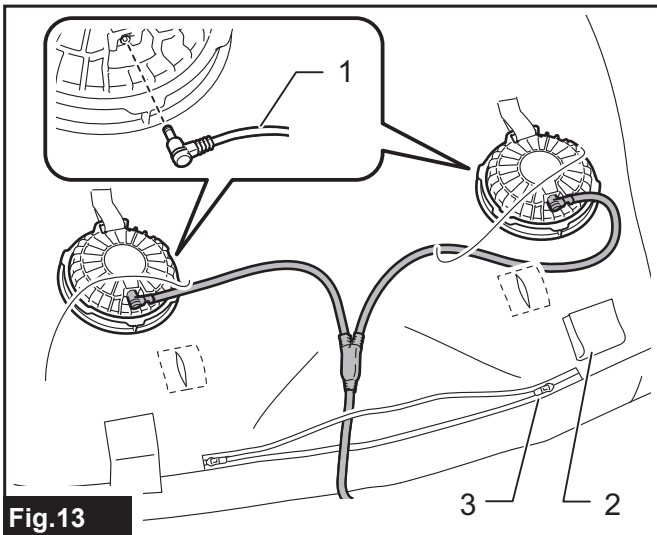
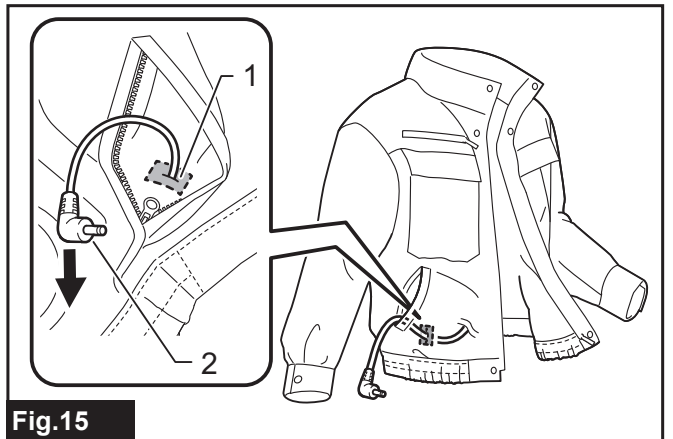
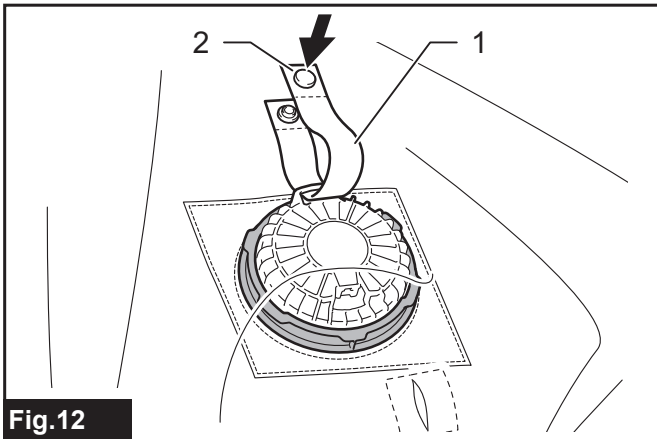
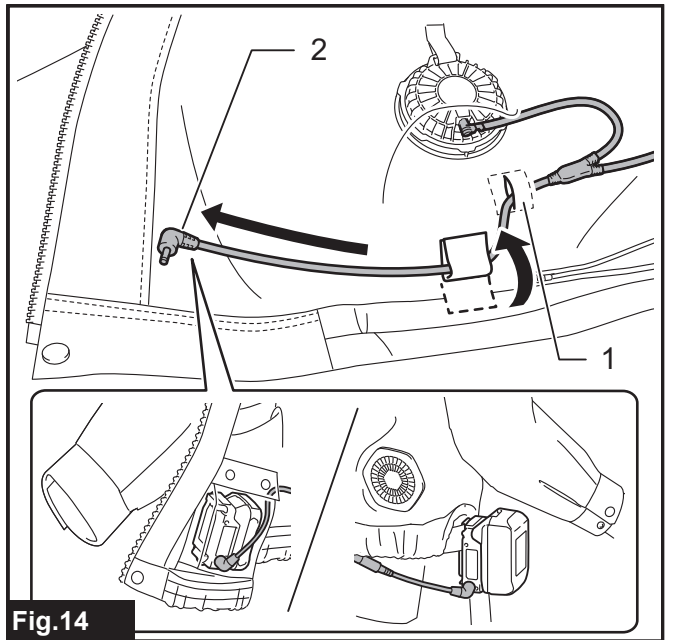
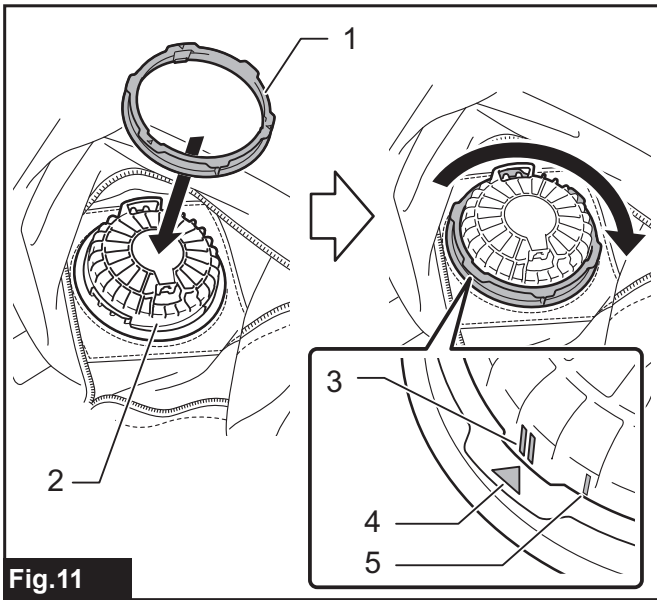


Fig.10



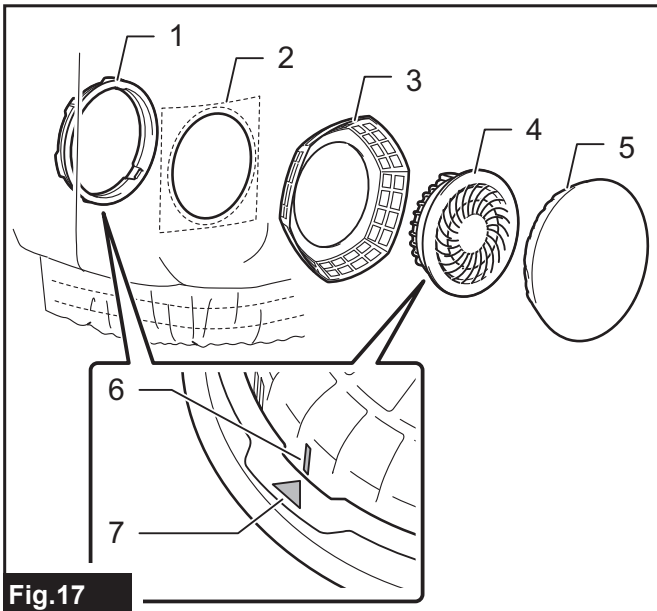


Fig.17

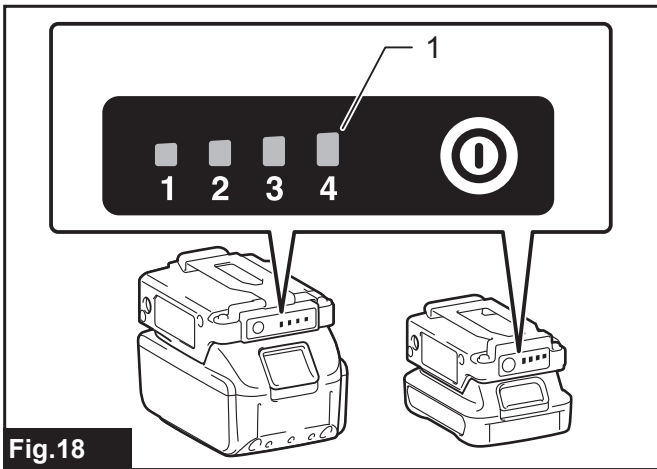


Fig.18

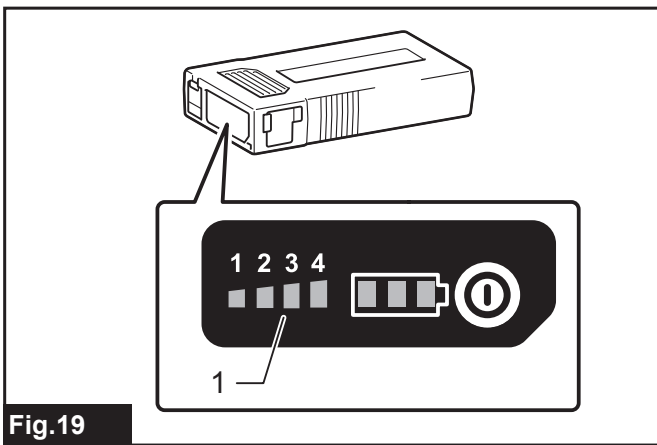


Fig.19

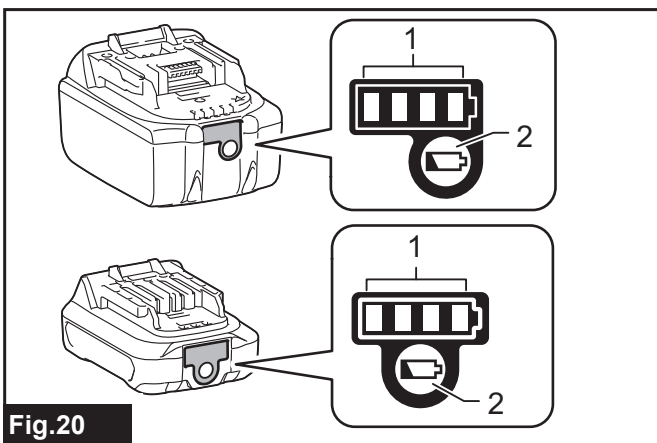


Fig.20

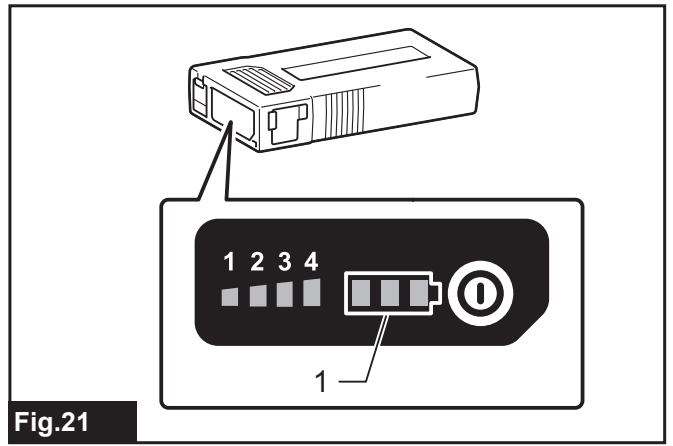


Fig.21

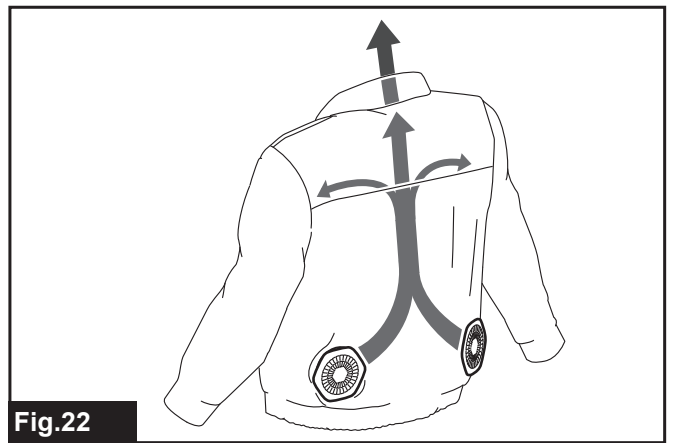


Fig.22

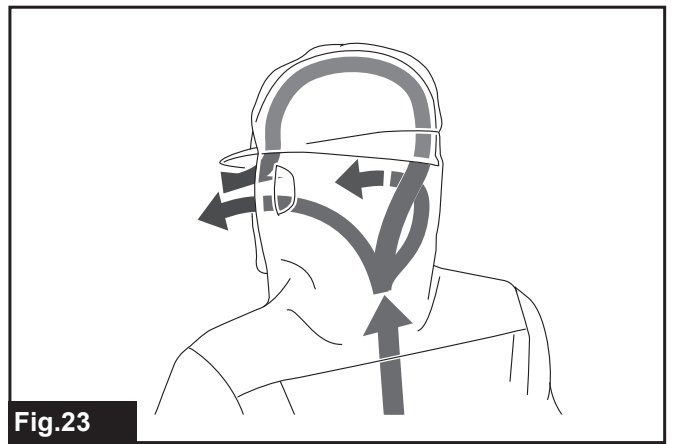


Fig.23

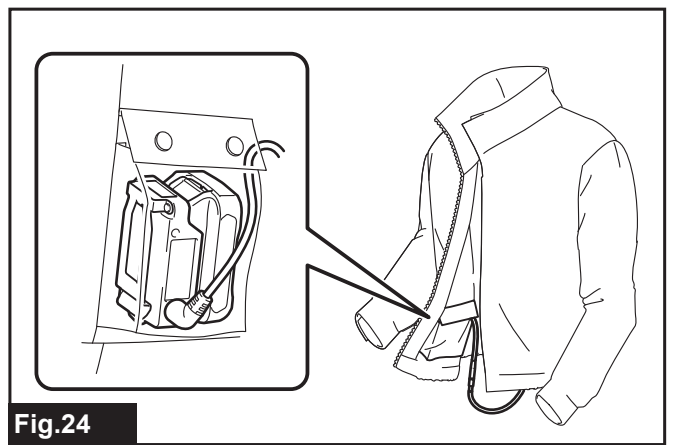


Fig.24

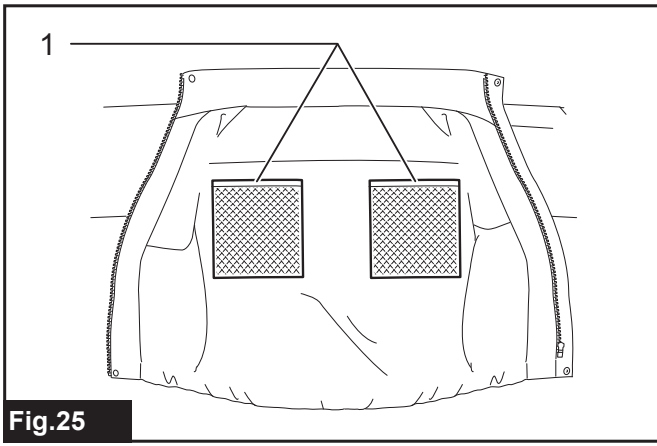


Fig.25

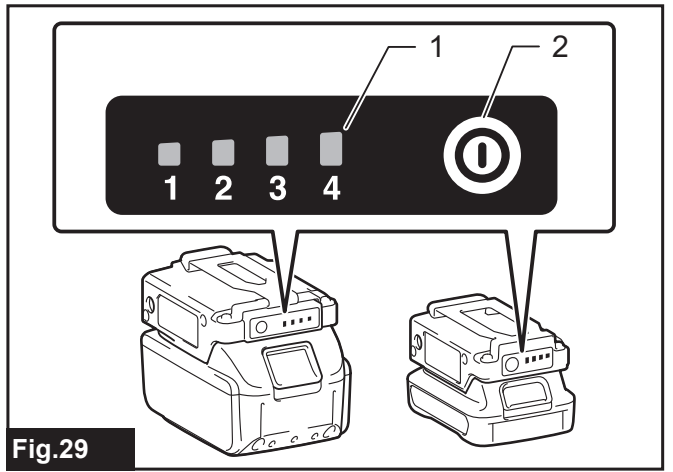


Fig.29

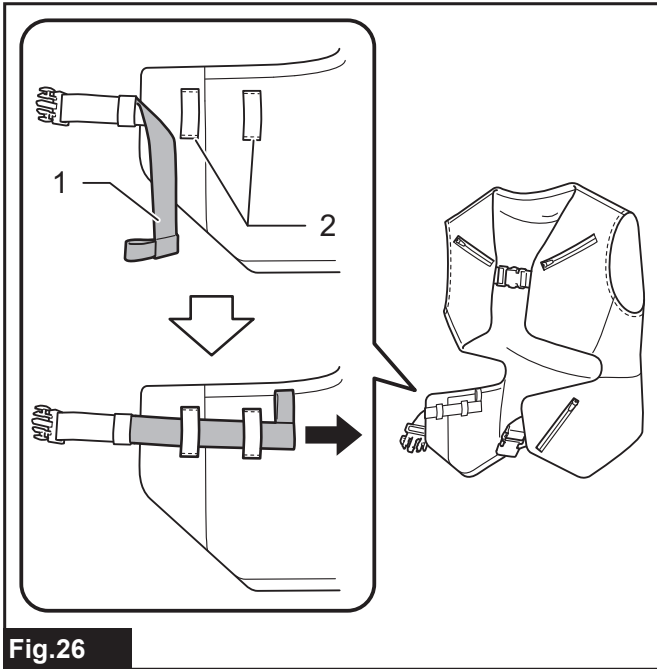


Fig.26

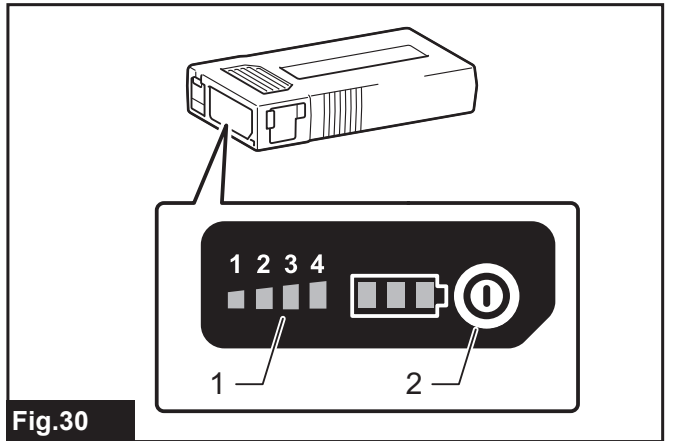


Fig.30

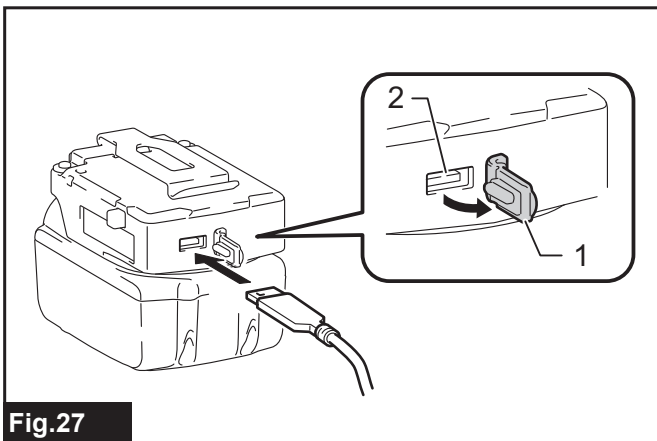


Fig.27

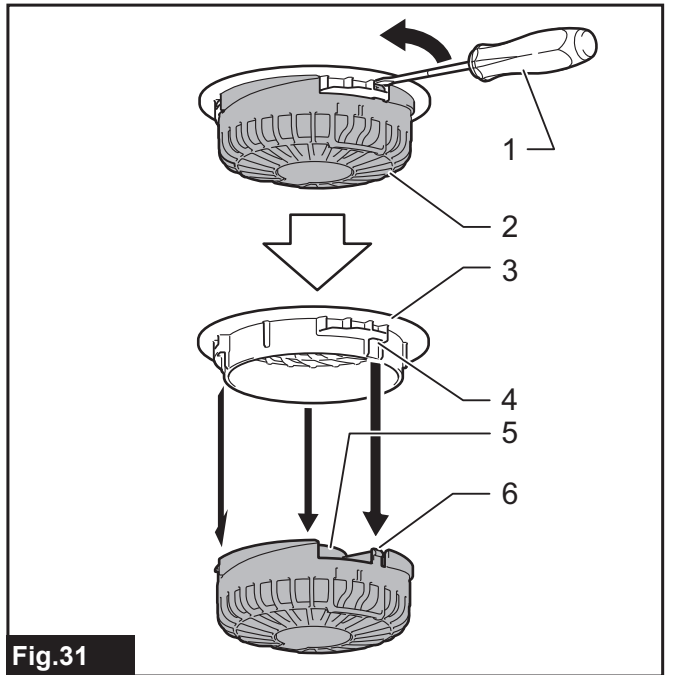


Fig.31

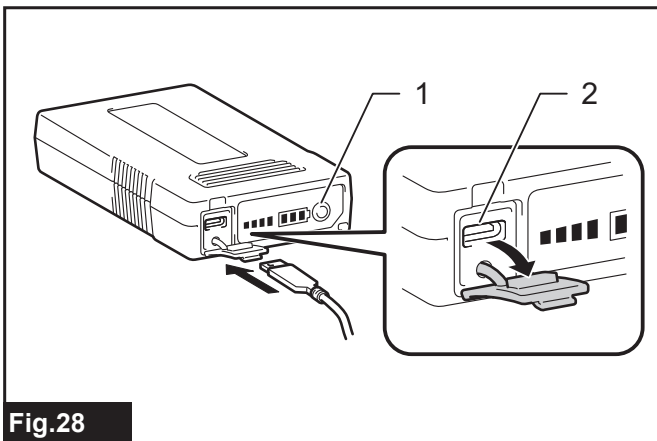


Fig.28

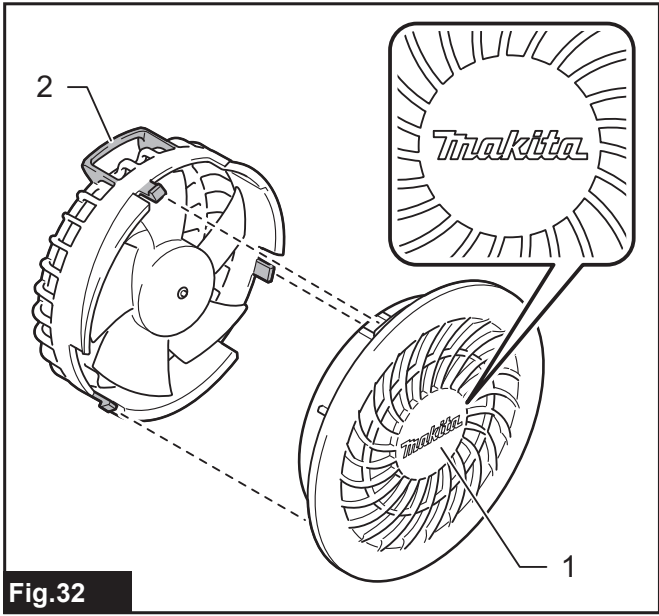


Fig.32

SPECIFIKACE

Specifikace bundy/vesty

Typ		Bunda						Vesta	
Model		DFJ212A	DFJ213A	DFJ214A	DFJ216A	DFJ312A	DFJ416A	DFV210A	DFV214A
Materiál	Vnější	Polyester 100 %				Bavlna 100 %	Polyester 100 %		
	Podšívka	Polyester 100 %			-	Bavlna 100 %	Polyester 100 %		
	Kapsa	Polyester 100 %				Bavlna 100 %	Polyester 100 %		
	Ramenní vycpávka	-					Nylon 100 %	-	
Funkce	Kapsa na akumulátor	✓	✓	✓	✓	✓	✓	✓	-
	Otvor pro přímý přístup ke kapse (pod podšívkou)	-	-	-	-	-	-	-	✓
	Kapsa se sítkou na sáčky s ledem	-	-	-	✓	-	-	-	-
	Kapuce	✓	-	-	-	-	-	-	-
	Ramenní vycpávka	-	-	-	-	-	✓	-	-
	Odepínatelný rukáv	-	-	-	-	✓	✓	-	-
	Odrážka	-	-	✓	-	-	-	-	-
	Přední spona	-	-	-	-	-	-	-	✓

Specifikace držáku akumulátorů (volitelné příslušenství)

Model	Držák pro LXT akumulátor	Držák pro CXT akumulátor
Jmenovité napětí	14,4 V DC 18 V DC	10,8 V–12 V max. DC
Akumulátor	BL 1415N / BL 1430B / BL 1440 / BL 1460B BL 1815N / BL 1820B / BL 1830B / BL 1840B / BL 1850B / BL 1860B	BL 1016 / BL 1021B / BL 1041B
Napájecí port USB	5 V DC, 2,4 A, typ A	

Specifikace akumulátoru BL1055B (volitelné příslušenství)

Jmenovité napětí	10,8 V DC
Napájecí port USB	5 V DC, 1,5 A, typ C

- Vzhledem k neustálému výzkumu a vývoji podléhají zde uvedené specifikace změnám bez upozornění.
- Specifikace a akumulátor se mohou v různých zemích lišit.
- V závislosti na regionu vašeho bydliště nemusí být některé akumulátory a nabíječky k dispozici.

VAROVÁNÍ: Používejte pouze výše uvedené akumulátory. Použití jiných akumulátorů může způsobit zranění a/nebo požár.

Provozní doba













Jednotka: Hodina

Rychlost vzduchu	Akumulátor			
	BL1055B	BL1041B	BL1430B	BL1860B
4	6,0	4,0	4,5	10,0
3	9,5	6,5	7,0	16,0
2	18,0	12,0	13,5	29,5
1	40,0	27,5	31,0	68,0

- Provozní doby ve výše uvedené tabulce slouží pouze jako vodítko. Mohou se lišit od skutečné provozní doby.
- Provozní doby se mohou lišit v závislosti na typu akumulátoru, stavu nabití a podmínkách použití.

Symbols

Následují některé symboly, se kterými se můžete při použití nářadí setkat. Je důležité, abyste dříve, než s ním začnete pracovat, pochopili jejich význam.

	Přečtěte si návod k obsluze.
	Praní v pračce při maximální teplotě 30 °C, jemné nastavení.
	Praní v pračce při maximální teplotě 40 °C, jemné nastavení.
	Praní v domácí nebo komerční pračce při jemném nastavení.
	Výrobek se nesmí bělit.
	Výrobek sušte zavěšený na šňůře ve stínu.
	Výrobek se nesmí ždímat kroucením.
	Žehlení při nízké teplotě (maximální teplota žehlicí plochy 110 °C).
	Žehlení při střední teplotě (maximální teplota žehlicí plochy 150 °C).
	Výrobek se nesmí žehlit.
	Výrobek se nesmí chemicky čistit.
	Nesušte v sušičce.



Pouze pro země EU
Z důvodu přítomnosti nebezpečných součástí v zařízení mohou odpadní elektrické a elektronické zařízení, akumulátory a baterie negativně ovlivnit životní prostředí a lidské zdraví. Elektrické a elektronické spotřebiče ani akumulátory nevyhazujte do domovního odpadu! V souladu s evropskou směrnicí o odpadních elektrických a elektronických zařízeních, akumulátorech a bateriích a odpadních akumulátorech a bateriích, stejně jako jejím přizpůsobením ve vnitrostátním právu, by odpadní elektrická zařízení, baterie a akumulátory měly být uchovávány odděleně a měly by být odevzdány na vyhrazeném sběrném místě komunálního odpadu, které je provozováno v souladu s předpisy na ochranu životního prostředí. Toto je označeno symbolem přeškrtnuté popelnice na kolečkách, který je umístěn na zařízení.

Účel použití

Bunda/vesta s ventilátorem je určena pro ochlazování teploty těla.

BEZPEČNOSTNÍ VÝSTRAHY

VAROVÁNÍ: Přečtěte si veškerá bezpečnostní upozornění a všechny pokyny. Zanedbání upozornění a pokynů může mít za následek úraz elektrickým proudem, vznik požáru nebo vážné zranění.

Všechna upozornění a pokyny si uschovejte pro budoucí potřebu.

1. **Nikdy nepoužívejte bundu s ventilátorem při teplotě vyšší než 50 °C (122 °F). Výrobek také nepoužívejte při vysoké vlhkosti.** V opačném případě hrozí popáleniny.
2. **Nenoste bundu na holé kůži.**
3. **Nepoužívejte bundu, když jste pod vlivem drog, alkoholu či léků.**
4. **Nespěte v bundě s ventilátorem.** Prudký pokles teploty těla může poškodit vaše zdraví.
5. **Děti, postižené osoby a jakékoli jiné osoby, které jsou citlivé na teplotu, například osoby se špatným oběhem krve, by neměly bundu používat.**

6. Tento výrobek není určen pro zdravotnické účely v nemocnicích.
7. Nepoužívejte bundu k účelům, pro které není určena.
8. Pokud si všimnete něčeho neobvyklého, vypněte bundu a okamžitě vyjměte držák akumulátoru.
9. Pokud bunda nefunguje správně, obraťte se na místní servisní středisko a požádejte o opravu.
10. Nešlapejte na bundu s ventilátorem, neodhazujte ji a nezacházejte s ní hrubě.
11. Nevkládejte prsty ani cizí předměty do jednotky ventilátoru.
12. Nevhánějte stlačený vzduch směrem k ventilátoru. Nevkládejte malé tyčky do jednotky ventilátoru. V opačném případě hrozí poškození ventilátoru a motoru.
13. Nezapínejte bundu s ventilátorem, pokud ji nemáte oblečenou.
14. Nepoužívejte bundu s ventilátorem v místech, kde se může vytvářet oheň nebo jiskry. Jednotka ventilátoru se může vznítit a způsobit požár nebo popáleniny.
15. Při dlouhodobém používání zvolte vhodnou rychlost ventilátoru podle okolního prostředí.
16. Nenoste žádný oděv přes bundu s ventilátorem.
17. Udržujte výrobní štítek na jednotce ventilátoru v dobrém stavu. Pokud přestane být čitelný nebo není přítomen, obraťte se na místní servisní středisko a požádejte o opravu.
18. Před praním odmontujte jednotku ventilátoru a držák akumulátoru a vyjměte akumulátor. Perte pouze samotnou bundu.
19. Nenechávejte bundu s ventilátorem na místech, kde by mohla být vystavena velkému teplu, například v autě na slunci. V opačném případě hrozí roztavení a poškození plastových dílů.
20. Před dlouhodobým uskladněním odmontujte držák akumulátoru a akumulátor z bundy a vyjměte akumulátor z držáku.
21. Uskladněte bundu s ventilátorem, držák akumulátoru a akumulátor z dosahu dětí.
22. Bundu s ventilátorem nepoužívejte při sváření nebo práci s bruskou. Jiskry, které se mohou dostat do jednotky ventilátoru, by mohly způsobit požár.
23. Dbejte, abyste měli vlasy a oblečení v dostatečné vzdálenosti od jednotky ventilátoru. Mohlo by dojít k zachycení pohyblivými díly jednotky ventilátoru.
4. Nenamáhejte napájecí kabel. Nepřenášejte bundu za kabel ani za něj při vytahování ze zásuvky netahejte. Napájecí kabel nevystavuje teplu, olejům a ostrým hranám.
5. Když akumulátor dodává energii, nenechávejte kabel odpojený. Malé děti by si mohly strčit zástrčku pod napětím do pusy a způsobit si zranění.
6. Nepoužívejte dodaný kabel s jinými zařízeními, než je jednotka ventilátoru.
7. Nevkládejte hřebíky, dráty ani jiné předměty do napájecího portu USB. V opačném případě může dojít ke zkratu, který může způsobit kouř nebo požár.
8. Nepřipojujte zdroj napájení do portu USB. Port USB je určen pouze k nabíjení nízkonapěťových zařízení. Pokud neprobíhá nabíjení nízkonapěťového zařízení, vždy umístěte kryt na port USB. V opačném případě hrozí nebezpečí požáru.
9. Zamezte neúmyslnému uvedení do chodu. Před připojením akumulátoru, zvedáním či přenášením zařízení se ujistěte, že je přepínač ve vypnuté poloze. Přenášení zařízení s prstem na přepínači nebo připojování elektrického zařízení se zapnutým přepínačem může způsobit úraz.
10. Před prováděním jakýchkoliv úprav, výměnou příslušenství nebo uskladněním je nutné odpojit akumulátor od zařízení nebo umístit přepínač do zajištěné či vypnuté polohy. Takováto preventivní bezpečnostní opatření snižují nebezpečí neúmyslného spuštění zařízení.
11. Nabíjení provádějte pouze pomocí nabíječky určené výrobcem. Nabíječka vhodná pro jeden typ akumulátoru může při použití s jiným akumulátorem vést ke vzniku nebezpečí požáru.
12. Používejte výrobek pouze s určenými akumulátory. Při použití jiných akumulátorů může dojít ke zranění nebo požáru.
13. Pokud akumulátor nepoužíváte, udržujte jej mimo dosah jiných kovových předmětů, jako jsou kancelářské sponky, mince, klíče, hřebíky, šrouby nebo jiné malé kovové předměty, které mohou propojit svorky akumulátoru. Zkratování svorek akumulátoru může způsobit popáleniny nebo požár.
14. Při hrubém zacházení může z akumulátoru uniknout elektrolyt. Vyvarujte se styku s ním. Pokud dojde k náhodnému kontaktu, omyjte zasažené místo vodou. Pokud elektrolyt zasáhne oči, vyhledejte lékařskou pomoc. Elektrolyt uniklý z akumulátoru může způsobit podráždění nebo popálení pokožky.
15. Nepoužívejte poškozený nebo upravený akumulátor nebo jednotku ventilátoru. U poškozených nebo upravených akumulátorů může dojít k neočekávanému chování, které může mít za následek požár, výbuch nebo riziko poranění.
16. Akumulátor nebo jednotku ventilátoru nevystavujte ohni nebo vysokým teplotám. Při vystavení žáru ohně nebo teplotám nad 130 °C může dojít k výbuchu.
17. Postupujte dle nabíjecích pokynů a akumulátor nebo jednotku ventilátoru nenabíjejte mimo teplotní rozsah specifikovaný v pokynech. Nesprávné nabíjení při teplotách mimo stanovený rozsah může poškodit akumulátor a zvýšit riziko požáru.

Elektrická bezpečnost

1. Bundu nevystavujte dešti a vlhku. Udržujte vodu z dosahu elektrických součástí. Vnikne-li do bundy voda, zvýší se nebezpečí úrazu elektrickým proudem.
2. Nemanipulujte s kabelem ani akumulátorem mokřýma nebo mastnýma rukama.
3. Nepoužívejte bundu s akumulátorem s poškozeným kabelem nebo zástrčkou.

18. Výrobek nechte opravovat kvalifikovaným pracovníkem s použitím výhradně identických náhradních dílů. Tím zajistíte zachování bezpečnosti výrobku.
19. Nesnažte se zařízení či akumulátor nijak upravovat nebo opravovat s výjimkou postupů, které jsou uvedeny v návodu k použití a údržbě.

Důležitá bezpečnostní upozornění pro akumulátor

1. Před použitím akumulátoru si přečtěte všechny pokyny a varovné symboly na (1) nabíječce, (2) akumulátoru a (3) výrobku využívaným akumulátor.
2. Nerozebírejte akumulátor ani do něj nijak nezasahujte. Může dojít k požáru, nadměrnému zahřátí nebo výbuchu.
3. Pokud se příliš zkrátí provozní doba akumulátoru, přerušte okamžitě práci. V opačném případě existuje riziko přehřívání, popálení nebo dokonce výbuchu.
4. Budou-li vaše oči zasaženy elektrolytem, vypláchněte je čistou vodou a okamžitě vyhledejte lékařskou pomoc. Může dojít ke ztrátě zraku.
5. Akumulátor nezkratujte:
 - (1) Nedotýkejte se svorek žádným vodivým materiálem.
 - (2) Neskladujte akumulátor v nádobě s jinými kovovými předměty, jako jsou hřebíky, mince, apod.
 - (3) Nevystavuje akumulátor vodě a dešti. Zkrat akumulátoru může způsobit velký průtok proudu, přehřátí, možné popálení a dokonce i poruchu.
6. Neskladujte a nepoužívejte nářadí a akumulátor na místech, kde může teplota překročit 50 °C (122 °F).
7. Nespalujte akumulátor, ani když je vážně poškozen nebo úplně opotřeben. Akumulátor může v ohni vybuchnout.
8. Akumulátor nesmí být proražen hřebíkem, řezán, drcen, házen či upuštěn na zem, ani nesmí dojít k nárazu tvrdého předmětu do něj. Taková situace může způsobit požár, nadměrné zahřátí či výbuch.
9. Nepoužívejte poškozené akumulátory.
10. Obsažené lithium-iontové akumulátory podléhají právním požadavkům na nebezpečné zboží.

V případě komerční přepravy například externími dopravci je třeba dodržet zvláštní požadavky na balení a značení.

Pro přípravu zboží k přepravě je nutná konzultace s odborníkem na nebezpečný materiál. Dodržujte také případné podrobnější národní předpisy. Odkryté kontakty přelepte izolační páskou či jinak zakryjte a akumulátory zabalte tak, aby se v balení nemohly pohybovat.

11. Při likvidaci akumulátoru jej vyjměte z nářadí a zlikvidujte jej na bezpečném místě. Při likvidaci akumulátoru postupujte podle místních předpisů.
12. Akumulátor používejte pouze s výrobky specifikovanými společností Makita. Instalace akumulátoru do nevyhovujících výrobků může způsobit požár, nadměrné zahřívání, explozi nebo únik elektrolytu.
13. Pokud nářadí delší dobu nepoužíváte, je nutné z něj akumulátor vyjmout.
14. Během a po použití se může akumulátor zahřát, což může způsobit popáleniny nebo podráždění. Při manipulaci s horkými akumulátory dávejte pozor.
15. Nedotýkejte se koncovky na nářadí ihned po použití, protože ta může být horká a způsobit popáleniny.
16. Do koncovek, otvorů a zdiřek na akumulátoru se nesmí dostat piliny, prach nebo jiné nečistoty. To může způsobit zahřátí, vznícení, prasknutí a poruchu nářadí nebo akumulátoru, což může vést k popáleninám nebo zranění osob.
17. Jestliže nářadí není zkonstruováno tak, že je lze používat v blízkosti vysokého elektrického napětí, nepoužívejte akumulátor poblíž vedení s vysokým elektrickým napětím. Mohlo by tím dojít k poruše či selhání nářadí či akumulátoru.
18. Akumulátor uchovávejte mimo dosah dětí.

TYTO POKYNY USCHOVEJTE.

⚠ UPOZORNĚNÍ: Používejte pouze originální akumulátory Makita. Používání neoriginálních nebo upravených akumulátorů může způsobit explozi akumulátoru a následný požár, zranění a jiné poškození. Zaniká tím také záruka společnosti Makita na nářadí a nabíječku Makita.

Tipy k zajištění maximální životnosti akumulátoru

1. Akumulátor nabíjte dříve, než dojde k jeho úplnému vybití. Pokud si povšimnete sníženého výkonu nářadí, vždy jej zastavte a dobijte akumulátor.
2. Nikdy nenabíjete úplně nabitý akumulátor. Přebíjení zkracuje životnost akumulátoru.
3. Akumulátor dobíjete při pokojové teplotě od 10 °C do 40 °C (50 °F až 104 °F). Před nabíjením nechejte horký akumulátor zchladnout.
4. Když není akumulátor používán, vyjměte ho z nářadí či nabíječky.
5. Pokud se akumulátor delší dobu nepoužívá (déle než šest měsíců), je nutno jej dobít.

POPIS DÍLŮ

► Obr.1

1	Jednotka ventilátoru	2	Napájecí kabel	3	Držák pro CXT akumulátor*	4	Držák pro LXT akumulátor*
5	Akumulátor BL1055B * (Specifické podle země)	6	Akumulátor CXT* (10,8 V–12 V max.)	7	LXT akumulátor* (14,4 V / 18 V max.)	-	-

* Volitelné příslušenství

► Obr.2

1	Kapsa na akumulátor	2	Odrážka	3	Kapuce	4	Ramenní vycpávka
5	Kapsa se sítkou na sáčky s ledem	6	Otvor pro kabel v kapse (pod podšívku)	7	Držák kabelu	8	Otvor pro kabel v podšívce
9	Zip (pro přístup k jednotce ventilátoru)	10	Přední spona	-	-	-	-

POZNÁMKA: Vlastnosti bundy/vesty se liší podle modelu. Viz část se specifikacemi, která uvádí vlastnosti bundy/vesty.

INSTALACE

Nabíjení akumulátoru

Akumulátory používané s držákem akumulátorů















Postup nabíjení akumulátorů je popsán v návodu k obsluze nabíječky.

Akumulátor BL1055B

Otevřete kryt portu USB. Propojte akumulátor a adaptér střídavého proudu ADP07 (není součástí dodávky) nebo jinou běžně dostupnou USB nabíječku pomocí kabelu USB dodaného s akumulátorem. Doporučené výstupní parametry běžně dostupné USB nabíječky jsou 5 V / 2,4 A nebo nižší. Poté zapojte adaptér střídavého proudu ADP07 do elektrické sítě. Když je nabíjení dokončeno, celý indikátor kapacity akumulátoru se rozsvítí a poté po určité době zhasne. Vypojte adaptér střídavého proudu a odpojte kabel USB, poté zavřete kryt.

- **Obr.3:** 1. Adaptér střídavého proudu ADP07
2. Akumulátor BL1055B 3. Kryt 4. Kabel USB

Význam kontrolky

Kontrolky			Zbývající kapacita
 Svítí	 Nesvítí	 Bliká	
			100 % (Nabíjení je dokončeno)
(Po jisté době se kontrolka vypne.)			
			50 % až 100 %
			25 % až 50 %
			0 % až 25 %

Nasazení a sejmutí akumulátoru

Pouze při používání akumulátoru společně s držákem akumulátorů

UPOZORNĚNÍ: Před nasazením či sejmutím akumulátoru zařízení vždy vypněte.

UPOZORNĚNÍ: Při nasazování či snímání akumulátoru pevně držte držák akumulátoru i akumulátor. V opačném případě vám může držák akumulátoru nebo akumulátor vyklouznout z rukou a mohlo by dojít k jejich poškození či ke zranění.

Při nasazování akumulátoru vyrovnejte jazýček na bloku akumulátoru s drážkou v krytu a zasuňte akumulátor na místo. Akumulátor zasuňte na doraz, až zacvakne na své místo. Není-li zcela zajištěn, uvidíte červený indikátor dle obrázku.

Pokud chcete akumulátor z držáku vyjmout, vysuňte jej se současným stisknutím tlačítka na přední straně akumulátoru.

- **Obr.4:** 1. Červený indikátor 2. Tlačítko
3. Akumulátor 4. Držák akumulátorů

UPOZORNĚNÍ: Akumulátor zasunujte vždy zcela tak, aby nebyl červený indikátor vidět. Jinak by mohl akumulátor z držáku vypadnout a způsobit zranění obsluze či přihlížejícím osobám.

UPOZORNĚNÍ: Akumulátor nenasazujte násilím. Nelze-li akumulátor zasunout snadno, nevkládáte jej správně.

Přípevnění držáku akumulátoru

Pouze při používání akumulátoru společně s držákem akumulátorů

Držák akumulátoru můžete zavěsit za opasek. Aby se zabránilo nahodilému upuštění držáku akumulátoru, připevněte pásek pomocí otvoru v pásku a zajistěte jej.

► **Obr.5:** 1. Otvor v pásku

Držák akumulátoru má funkci proti upuštění. Při vydávání držáku akumulátoru z opasku vytáhněte držák akumulátoru nahoru a stiskněte odjišťovací tlačítko.

► **Obr.6:** 1. Odjišťovací tlačítko

Montáž a demontáž jednotky ventilátoru

1. Otevřete zip uvnitř bundy. (Jestliže vaše bunda/vesta nemá podšívku, tento krok přeskočte)

► **Obr.7:** 1. Zip

2. Otočte kroužkem proti směru hodinových ručiček a vyjměte jej z jednotky ventilátoru.

► **Obr.8:** 1. Jednotka ventilátoru 2. Kroužek

3. Z vnější strany bundy/vesty vložte hlavu jednotky ventilátoru do otvoru v bundě/vestě.

► **Obr.9:** 1. Jednotka ventilátoru 2. Otvor

4. Z vnitřní strany bundy/vesty umístěte jednotku ventilátoru tak, aby poutko na jednotce ventilátoru bylo co nejbližší pásku na bundě/vestě.

(V tomto kroku ještě nezajišťujte stiskací knoflík na pásku.)

► **Obr.10:** 1. Pásek 2. Poutko

5. Z vnitřní strany bundy/vesty vložte kroužek na jednotku ventilátoru a poté otočte po směru hodinových ručiček, dokud není trojúhelníková značka srovnána se značkou „II“.

► **Obr.11:** 1. Kroužek 2. Jednotka ventilátoru

3. Značka „II“ 4. Trojúhelníková značka

5. Značka „I“

POZNÁMKA: Při otáčení kroužku dávejte pozor, aby se jednotka ventilátoru nepohnula. Polohu poutka na jednotce ventilátoru udržujte co nejbližší pásku.

POZNÁMKA: Vložte kroužek souběžně s jednotkou ventilátoru. Neučiníte-li tak, možná nebude možné kroužkem snadno otáčet.

POZNÁMKA: Jestliže používáte sadu filtru (volitelné příslušenství), otočte kroužek tak, aby trojúhelníková značka byla srovnána se značkou „I“. (kroužek nesmí být otočen až po značku „II“)

6. Protáhněte pásek smyčkou na jednotce ventilátoru a zacvakněte stiskací knoflík.

► **Obr.12:** 1. Pásek 2. Stiskací knoflík

⚠ UPOZORNĚNÍ: K zajištění jednotky ventilátoru k bundě/vestě vždy používejte pásek a stiskací knoflík. Pád jednotky ventilátoru může vést ke zranění nebo poškození jednotky ventilátoru.

7. Stejným způsobem namontujte do bundy/vesty druhou jednotku ventilátoru.

8. Připojte napájecí kabel k jednotkám ventilátoru.

► **Obr.13:** 1. Napájecí kabel 2. Držák kabelu 3. Zip

POZNÁMKA: V případě bundy/vesty bez podšívky není zip součástí.

POZOR: Vždy připojte napájecí kabel k oběma jednotkám ventilátoru. Ventilátor nefunguje, pokud je napájecí kabel připojen pouze k jedné jednotce ventilátoru.

9. Postupujte podle vybraných pokynů níže, podle toho, jak budete skladovat akumulátor při používání bundy/vesty:

Při skladování akumulátoru v kapse na akumulátor nebo na opasku

Konec napájecího kabelu protáhněte skrze otvor v podšívce bundy/vesty, jak ukazuje obrázek (jestliže vaše bunda/vesta nemá podšívku, tento krok přeskočte). Připevněte kabel pomocí držáku kabelu.

► **Obr.14:** 1. Otvor v podšívce 2. Napájecí kabel

Při skladování akumulátoru v kapse bundy/vesty (pouze pro bundy/vesty s otvorem pro přímý přístup do kapsy)

Z vnitřní strany bundy/vesty protáhněte konec napájecího kabelu skrze otvor v kapse bundy/vesty, dle obrázku.

► **Obr.15:** 1. Otvor v kapse 2. Napájecí kabel

10. Připojte napájecí kabel k držáku akumulátorů/akumulátoru BL1055B.

► **Obr.16:** 1. Držák akumulátorů 2. Akumulátor BL1055B

11. Zapněte zip.

(Jestliže vaše bunda/vesta nemá podšívku, tento krok přeskočte)

⚠ UPOZORNĚNÍ: Při používání bundy/vesty bezpečně uložte akumulátor do kapsy nebo jej zahákněte za svůj opasek, aby nespádl.

Demontáž provedete opačným postupem montáže.

Přípevnění sady filtru

Volitelné příslušenství

Sada filtru chrání jednotku ventilátoru před prachem. Doporučujeme používat sadu filtru v prašném prostředí. Namontujte držák filtru mezi jednotku ventilátoru a kroužek. Otočte kroužkem po směru hodinových ručiček, dokud trojúhelníková značka není srovnána se značkou „I“. Poté připojte filtr na držák filtru.

► **Obr.17:** 1. Kroužek 2. Otvor v bundě/vestě 3. Držák filtru 4. Jednotka ventilátoru 5. Filtr 6. Značka „I“ 7. Trojúhelníková značka

POZOR: Zkontrolujte zda filtr zcela překrývá držák filtru. Pro lepší ochranu před prachem zastrčte filtr mezi bundu/vestu a držák filtru.

POPIS FUNKCÍ

POZOR: Bunda/vesta s ventilátorem je účinná, když je vlhkost a teplota nasávaného vzduchu nižší než teplota a vlhkost na povrchu těla. Bunda/vesta s ventilátorem nemusí být účinná, pokud je teplota a/nebo vlhkost vyšší než teplota a/nebo vlhkost uvnitř bundy/vesty.

Indikátor úrovně výkonu

Aktuální úroveň výkonu je zobrazena na indikátoru úrovně výkonu.

Držák akumulátorů

► **Obr.18:** 1. Indikátor úrovně výkonu

Akumulátor BL1055B

► **Obr.19:** 1. Indikátor úrovně výkonu

POZOR: V případě akumulátoru BL1055B budou kontrolky č. 1 a 4 střídavě blikat, jestliže se v připojení mezi akumulátorem a jednotkou ventilátoru objeví nějaká abnormalita.

Indikace zbývající kapacity akumulátoru











POZNÁMKA: Kapacita udávaná indikátorem se může mírně lišit od skutečné kapacity v závislosti na podmínkách používání a teplotě prostředí.

Pouze při používání akumulátoru (s indikátorem) společně s držákem akumulátorů

Stisknutím tlačítka kontroly na akumulátoru zjistíte zbývající kapacitu akumulátoru. Kontrolky indikátoru se na několik sekund rozsvítí.

► **Obr.20:** 1. Kontrolka 2. Tlačítko kontroly

Význam kontrolky

Kontrolky			Zbývající kapacita
 Svítí	 Nesvítí	 Bliká	
			75 % až 100 %
			50 % až 75 %
			25 % až 50 %
			Méně než 25 %
			Nabíjte akumulátor.
(Pouze pro LXT akumulátory)			
			Došlo pravděpodobně k poruše akumulátoru.
			
(Pouze pro LXT akumulátory)			

POZNÁMKA: Pouze pro LXT akumulátory:









První kontrolka (zcela vlevo) bude blikat, když je systém ochrany akumulátoru v provozu.

Akumulátor BL1055B

Když je akumulátor BL1055B odpojen, stiskněte tlačítko napájení. Indikátor kapacity akumulátoru se na několik sekund rozsvítí.

► **Obr.21:** 1. Indikátor kapacity akumulátoru

Význam kontrolky

Kontrolky			Zbývající kapacita
 Svítí	 Nesvítí	 Bliká	
			50 % až 100 %
			25 % až 50 %
			10 % až 25 %
			Méně než 10 %
			Abnormalita akumulátoru

Systém ochrany akumulátoru

Zařízení je vybaveno systémem ochrany akumulátoru. Tento systém automaticky přeruší napájení motoru, což prodlužuje životnost akumulátoru.

Zbývající kapacita akumulátoru je příliš nízká a zařízení nebude fungovat. Po spuštění zařízení se motor znovu rozeběhne, avšak brzy se zastaví. V takovém případě vyjměte akumulátor a dobijte jej.

Proudění vzduchu

Níže je znázorněno proudění vzduchu uvnitř bundy.

► **Obr.22**

V případě bundy s kapucí navlékněte kapuci přes přilbu. Vzduch z ventilátoru prochází přilbou a chladí vaši hlavu.

► **Obr.23**

Kapsa na akumulátor

POZNÁMKA: Některé bundy/vesty nemají kapsu na akumulátor. Viz část se specifikacemi, která uvádí vlastnosti bundy/vesty.

K uložení akumulátoru použijte kapsu na akumulátor nebo držák (s akumulátorem) uvnitř bundy/vesty.

► **Obr.24**

UPOZORNĚNÍ: Když je akumulátor uložen v kapse, vždy je nutné sepnout stiskací knoflík.

Kapsa se sítkou

POZNÁMKA: Některé bundy/vesty kapsu se sítkou nemají. Viz část se specifikacemi, která uvádí vlastnosti bundy/vesty.

Kapsy se sítkou se nachází na zádech bundy/vesty a slouží k uložení sáčků s ledem.

► **Obr.25:** 1. Kapsa se sítkou

Přední spona

POZNÁMKA: Některé bundy/vesty přední sponu nemají. Viz část se specifikacemi, která uvádí vlastnosti bundy/vesty.

Upravte délku opasku dle vlastní velikosti. Jestliže opasek padá, protáhněte jej skrze opaskové (opasková) poutko (poutka), jak je vidět na obrázku.

► **Obr.26:** 1. Opasek 2. Opaskové poutko

Připojení zařízení USB

⚠ UPOZORNĚNÍ: Připojte pouze zařízení, která jsou kompatibilní s napájecím portem USB. V opačném případě hrozí poškození držáku akumulátor.

POZOR: Před připojením zařízení USBs vždy zálohujte data na zařízení USB. V opačném případě hrozí ztráta dat.

POZOR: Držák akumulátoru a akumulátor BL1055B nemusí být vhodné k napájení některých zařízení USB.

POZOR: Pokud nepoužíváte zařízení USB nebo po jeho nabití, vyjměte kabel USB a uzavřete otvor krytem.

POZNÁMKA: Skutečný výstupní proud závisí na zařízení USB, které má být připojeno.

POZNÁMKA: Energie akumulátoru se spotřebovává, když je tlačítko napájení zapnuté. Pokud zařízení nepoužíváte, vždy vypněte spínač.

POZNÁMKA: Při dobíjení více USB zařízení postupně počkejte přibližně 10 sekund po dokončení dobíjení předchozího zařízení a poté začněte nabíjet další zařízení.

Držák akumulátoru (s akumulátorem) a akumulátor BL1055B mohou fungovat jako externí napájecí zdroj pro zařízení USB.

1. Otevřete kryt a připojte kabel USB (není součástí dodávky) k portu USB. Poté připevněte druhý konec kabelu k zařízení.

2. Spusťte nabíjení:

— Když používáte držák akumulátorů (s akumulátorem), stiskněte a podržte tlačítko napájení, dokud se nerozsvítí indikátor úrovně výkonu. Akumulátor dodává 5 V DC, 2,4 A.

Držák akumulátorů (s akumulátorem)

► **Obr.27:** 1. Kryt 2. Port USB

— Když používáte akumulátor BL1055B, stiskněte tlačítko napájení. Akumulátor dodává 5 V DC, 1,5 A.

Akumulátor BL1055B

► **Obr.28:** 1. Tlačítko napájení 2. Port USB

PRÁCE S NÁŘADÍM

Ventilátor zapnete stisknutím a přidržením tlačítka napájení. Ventilátor se spustí na maximální úroveň výkonu 4. Po každém stisku tlačítka napájení se úroveň výkonu změní ze 4 na 1 a poté se vrací na 4. Indikátor úrovně výkonu ukazuje aktuální nastavení. Vypnutí provedete opětovným stisknutím a podržením tlačítka napájení.

Držák akumulátorů

► **Obr.29:** 1. Indikátor úrovně výkonu 2. Tlačítko napájení

Akumulátor BL1055B

► **Obr.30:** 1. Indikátor úrovně výkonu 2. Tlačítko napájení

ÚDRŽBA

⚠ UPOZORNĚNÍ: Před zahájením kontroly nebo údržby bundy se vždy ujistěte, zda je bunda vypnutá a je vyjmut akumulátor či akumulátor BL1055B.

⚠ UPOZORNĚNÍ: Pokud nelze bundu/vestu zapnout nebo došlo k poruše při zcela nabitém akumulátoru, vyčistěte svorky na držáku akumulátoru a akumulátor. Pokud bunda/vesta přesto řádně nefunguje, přestaňte ji používat a obraťte se na autorizované servisní středisko.

POZOR: Nikdy nepoužívejte benzín, benzen, ředidlo, alkohol či podobné prostředky. Mohlo by tak dojít ke změnám barvy, deformacím či vzniku prasklin.

K zachování BEZPEČNOSTI a SPOLEHLIVOSTI výrobku musí být opravy a veškerá další údržba či seřizování prováděny autorizovanými nebo továrními servisními středisky společnosti Makita s využitím náhradních dílů Makita.

Čištění jednotky ventilátoru

Pomocí čistého suchého hadříku otřete prach, nečistoty, olej, mastnotu atd. Chcete-li očistit lopatku ventilátoru, odejměte kroužek a vyhákněte plášť z krytu pomocí plochého šroubováku atp. Na plášti jsou tři háčky. Postupně je kolem dokola pomalu vyhákněte tak, aby se nezlomily.

► **Obr.31:** 1. Plochý šroubovák 2. Plášť 3. Kryt 4. Otvor 5. Lopatka ventilátoru 6. Háček

POZOR: Nevyjímejte lopatku ventilátoru z pláště.

POZOR: Jednotku ventilátoru neoplachujte pod vodou.

Po čištění lopatky ventilátoru nezapomeňte znovu nasažit kryt. Nasadte kryt na plášť dle obrázku (povšimněte si směřování loga na krytu a poutka na plášti). Srovnějte háčky s otvory a poté je zahákněte.

► **Obr.32:** 1. Logo na krytu 2. Poutko na plášti

Praní bundy/vesty

- Před praním z bundy/vesty odmontujte jednotku(y) ventilátorů a akumulátor či držák akumulátorů.
- Dodržujte pokyny uvedené na štítku.
- Bavlněné výrobky se mohou po vyprání srazit.
- Neperte bundu/vestu s jiným oblečením. V opačném případě hrozí vyblednutí nebo obarvení.
- Při praní v pračce použijte síťku na prádlo.
- Nepoužívejte změkčovače vláken.
- Používejte pouze neutrální čisticí prostředky.
- Po vyprání ihned vyjměte bundu/vestu z pračky.
- Před praním nezapomeňte zavřít suchý zip.

Pro bundu s odrazkou

- Výkon odrazek se může praním snížit.
- Perte na jemné nastavení (počet vyprání je až 5krát).
- Počet vyprání není jediným faktorem, který ovlivňuje životnost bundy.
- Životnost bundy se mění v závislosti na používání, péče a skladování.
- Jestliže jsou odrazky nebo látka znehodnocené, je nutné bundu vyměnit za novou.

POZNÁMKA: Vlastnosti bundy/vesty se liší podle modelu. Viz část se specifikacemi, která uvádí vlastnosti bundy/vesty.

VOLITELNÉ PŘÍSLUŠENSTVÍ

⚠ UPOZORNĚNÍ: Pro nářadí Makita popsané v tomto návodu doporučujeme používat následující příslušenství a nástavce. Při použití jiného příslušenství či nástavců může hrozit nebezpečí zranění osob. Příslušenství lze používat pouze pro stanovené účely.

Potřebujete-li bližší informace ohledně tohoto příslušenství, obraťte se na místní servisní středisko společnosti Makita.

- Sada filtru
- Akumulátor BL1055B
- Držák akumulátorů
- Adaptérový kabel pro bundu/vestu s ventilátorem
- Adaptérový kabel pro vyhřívanou bundu/vestu/přikrývku
- Originální akumulátor a nabíječka Makita

POZNÁMKA: Některé položky seznamu mohou být k nářadí přibaleny jako standardní příslušenství. Přibalené příslušenství se může v různých zemích lišit.

Makita Europe N.V. Jan-Baptist Vinkstraat 2,
3070 Kortenberg, Belgium

Makita Corporation 3-11-8, Sumiyoshi-cho,
Anjo, Aichi 446-8502 Japan

www.makita.com

885877A975
EN, PL, HU, SK,
CS, UK, RO, DE
20220418