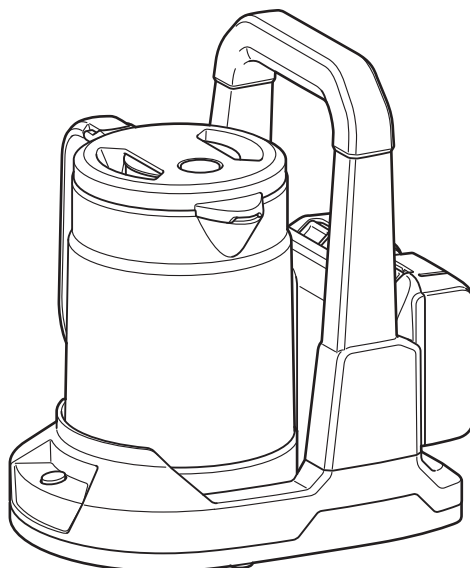




EN	Cordless Kettle	INSTRUCTION MANUAL	5
PL	Czajnik Bezprzewodowy	INSTRUKCJA OBSŁUGI	13
HU	Vezeték nélküli vízfőraló	HASZNÁLATI KÉZIKÖNYV	22
SK	Bezdrôtová rýchlovarná kanvica	NÁVOD NA OBSLUHU	31
CS	Akumulátorová konvice	NÁVOD K OBSLUZE	40
UK	Акумуляторний чайник	ІНСТРУКЦІЯ З ЕКСПЛУАТАЦІЇ	48
RO	Fierbător fără fir	MANUAL DE INSTRUCȚIUNI	57
DE	Akku-Wasserkocher	BETRIEBSANLEITUNG	66
SL	Akumulatorski grelec za vodo	NAVODILA ZA UPORABO	75
SQ	Ibrik me bateri	MANUALI I PËRDORIMIT	83
BG	Безжична кана	РЪКОВОДСТВО ЗА ЕКСПЛОАТАЦИЯ	92
HR	Bežično kuhalo	PRIRUČNIK S UPUTAMA	101
MK	Безжичен бокал	УПАТСТВО ЗА УПОТРЕБА	109
SR	Бежично кувало за воду	УПУТСТВО ЗА УПОТРЕБУ	118
RU	Аккумуляторный чайник	РУКОВОДСТВО ПО ЭКСПЛУАТАЦИИ	127

DKT360



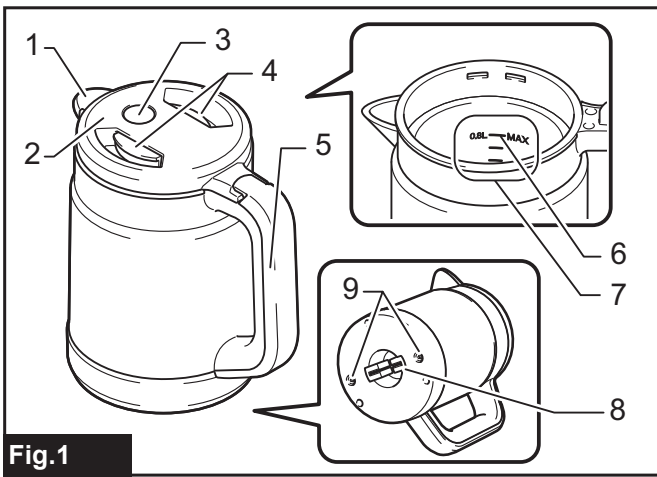


Fig. 1

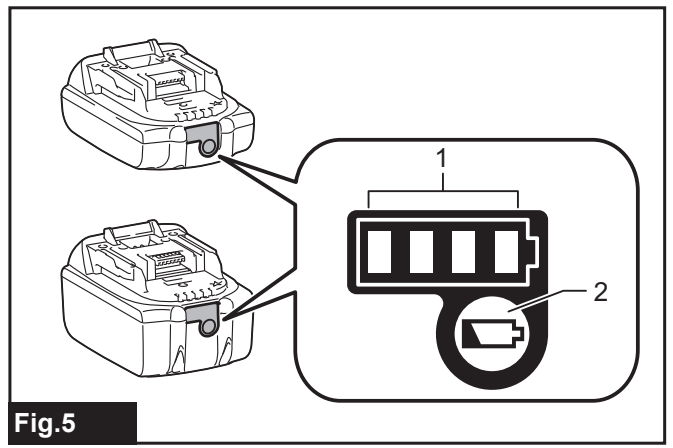


Fig. 5

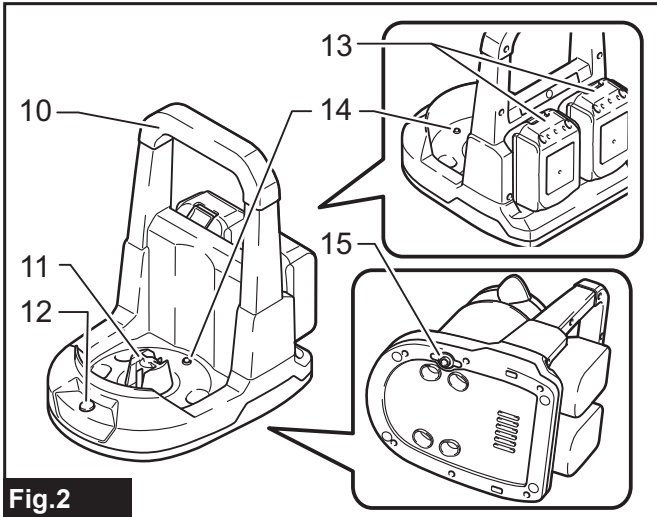


Fig. 2

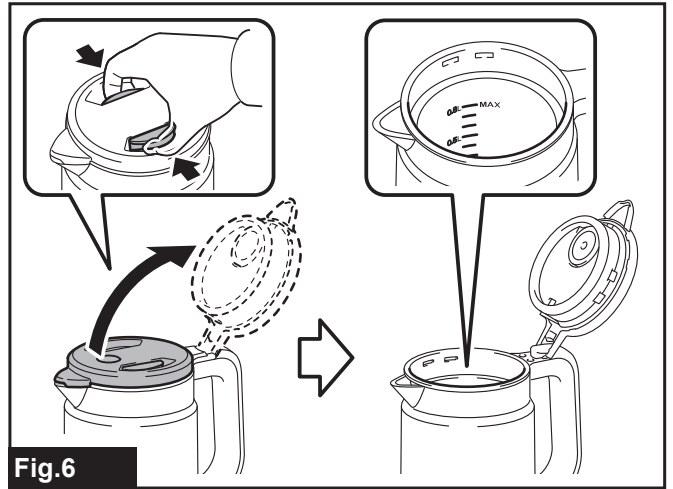


Fig. 6

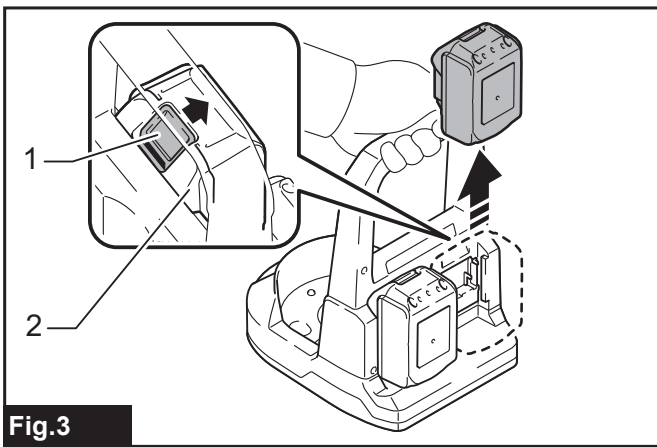


Fig. 3

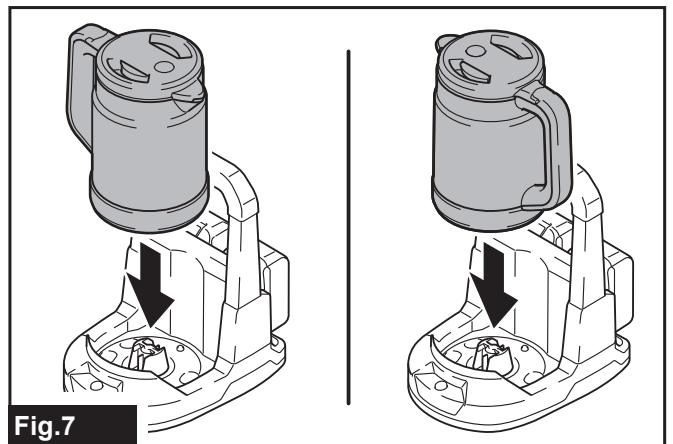


Fig. 7

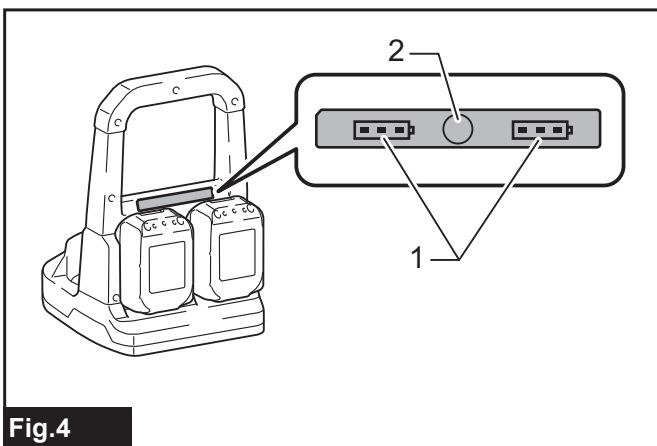


Fig. 4

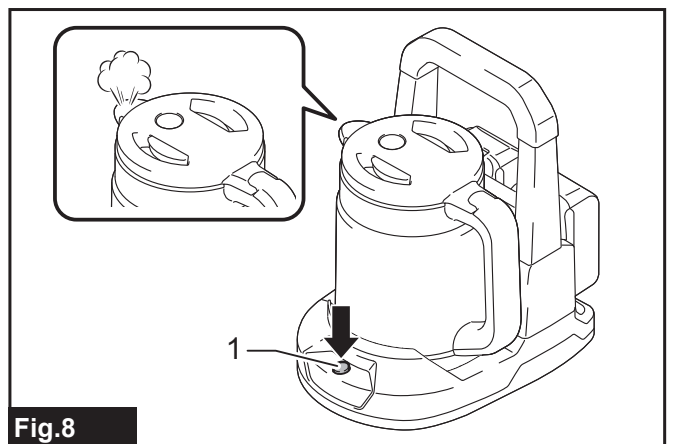


Fig. 8



Fig.9

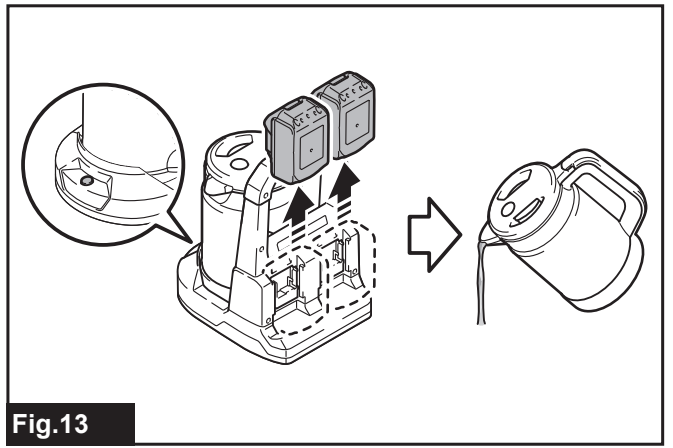


Fig.13

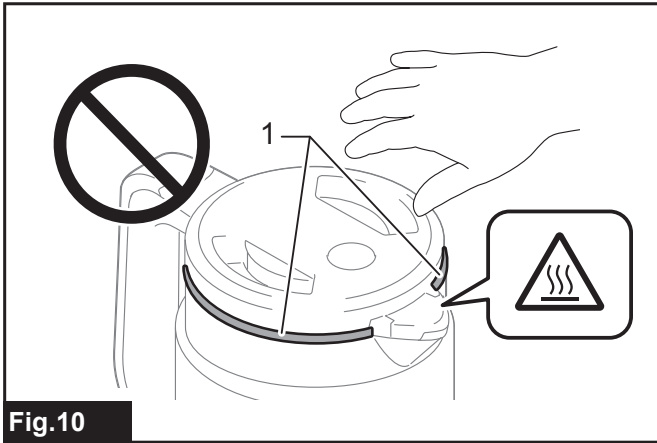


Fig.10

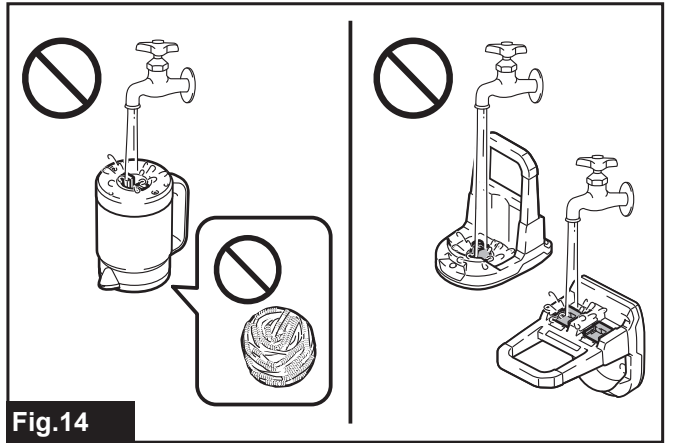


Fig.14

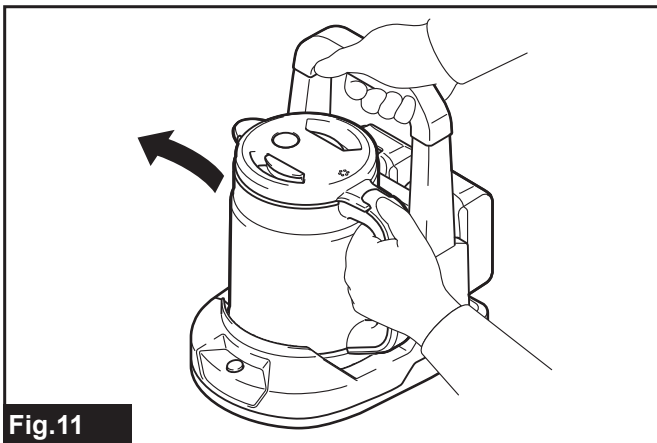


Fig.11

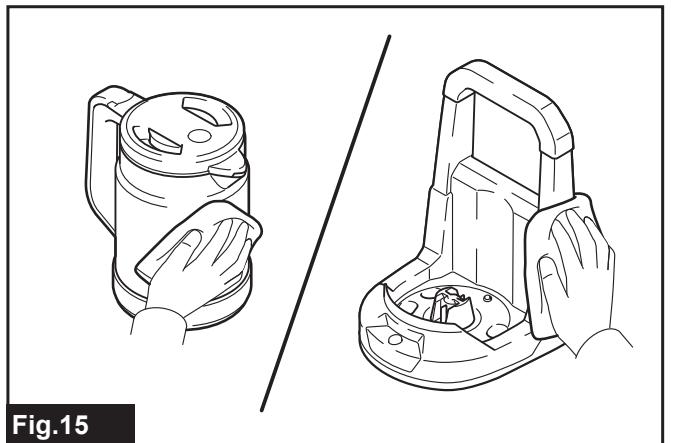


Fig.15

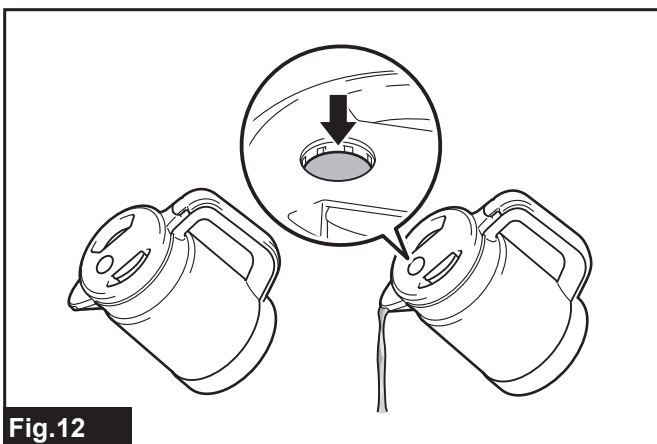


Fig.12

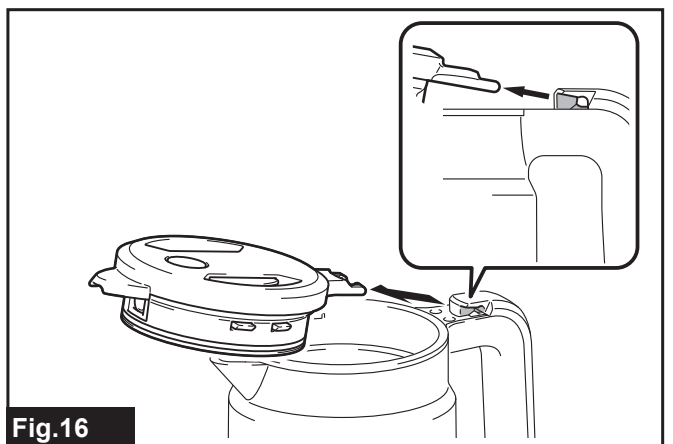


Fig.16

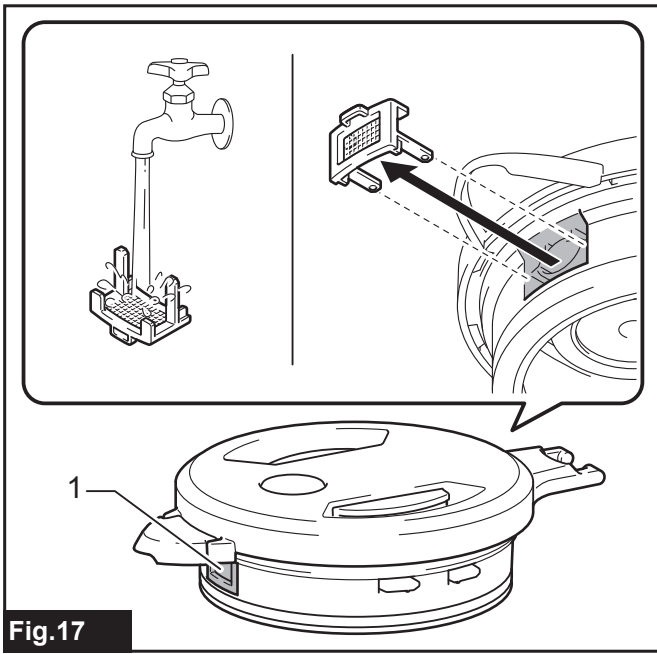


Fig.17

VAROVÁNÍ

- Pro uživatele v Evropě:
Zařízení mohou používat děti od 8 let, jestliže jsou pod dohledem nebo pokud byly poučeny ohledně bezpečného používání výrobku a rozumí souvisejícím rizikům. Čištění a užitelskou údržbu smí provádět děti starší než 8 let, a to jen pod dozorem. Udržujte zařízení a jeho kabel mimo dosah dětí mladších 8 let.
Zařízení mohou používat osoby s omezenými fyzickými, smyslovými či duševními schopnostmi nebo s nedostatečnými zkušenostmi a znalostmi, jestliže jsou pod dohledem nebo pokud byly poučeny ohledně bezpečného používání výrobku a rozumí souvisejícím rizikům.
Nedovolte dětem, aby si se zařízením hrály.
- Pro uživatele v jiných částech světa mimo Evropu:
Toto zařízení není určeno k používání osobami (včetně dětí) s omezenými fyzickými, smyslovými či duševními schopnostmi nebo s nedostatečnými zkušenostmi a znalostmi, jestliže nejsou pod dohledem nebo pokud nebyly ohledně používání zařízení poučeny osobou odpovědnou za jejich bezpečnost. Děti musí být pod dohledem, aby si se zařízením nehrály.
- Příslušné podrobnosti o opatřeních během užitelské údržby viz kapitola „ÚDRŽBA“.
- Referenční typ akumulátoru naleznete v kapitole „SPECIFIKACE“.
- Postup sejmutí a nasazení akumulátoru naleznete v části „Nasazení a sejmutí akumulátoru“.
- Při likvidaci akumulátoru jej vyjměte z náradí a zlikvidujte jej na bezpečném místě. Při likvidaci akumulátoru postupujte podle místních předpisů.
- Pokud náradí delší dobu nepoužíváte, je nutné z něj akumulátor vyjmout.
- Akumulátor nezkratujte.
- Toto zařízení je určeno pro použití v domácnosti a pro podobná použití, jako např.:
 - kuchyňky pro personál v obchodech, kancelářích a na podobných pracovištích;
 - farmy;
 - hosté v hotelech, motelech a dalších prostředích ubytovacího typu;
 - ubytovací prostředí přes noc se snídaní.
- Aby se zamezilo vzniku požáru a zásahu elektrickým proudem, neponořujte zařízení a akumulátor do vody nebo jiné podobné kapaliny.
- Nedopust'te, aby bylo zařízení přepřínováno vodou. Mohlo by dojít k vystříknutí vařící vody a k popálení.
- **VAROVÁNÍ: Nesundávejte víko, když voda vaří.**
- Jde o akumulátorové zařízení, kde se akumulátor nabíjí mimo zařízení.
- Před nabíjením je nutné dobíjecí akumulátory ze zařízení vyjmout.
- Akumulátory je nutné vkládat při zachování správné polarity.
- Vybité baterie je nutné ze zařízení vyjmout a bezpečně zlikvidovat.
- Zamezte stříkání kapaliny na napájecí konektory nebo svorky akumulátorů.
- Toto zařízení je konvice pro uvádění vody do varu a při nesprávném použití hrozí nebezpečí zranění.

SPECIFIKACE

Model:	DKT360
Jmenovité napětí	36 V DC
Kapacita	0,8 l
Rozměry (D × Š × V)	233 x 263 x 307 mm (bez akumulátoru)
Čistá hmotnost *1 (Hodnota pro konvici a napájecí stojan dohromady)	2,7 – 3,4 kg (s akumulátory)
Hmotnost netto (Pouze konvice)	1,0 kg
Hmotnost netto (Pouze napájecí stojan)	1,0 kg (bez akumulátoru)
Odhadovaná doba uvedení do varu *2	přibl. 8 min (při vaření objemu 0,8 l vody o teplotě 23 °C, když je teplota okolí 23 °C)

*1 Tabulka uvádí nejlehčí a nejtěžší kombinace konvice, napájecího stojanu a akumulátorů.

*2 Hodnoty se mohou lišit v závislosti na typu akumulátoru, stavu nabití a podmínkách použití.

- Vzhledem k neustálému výzkumu a vývoji zde uvedené technické údaje podléhají změnám bez upozornění.
- Specifikace se mohou pro různé země lišit.

Objem vody, který lze uvádět do varu

Akumulátor (plně nabitý)	Objem vody, který lze uvádět do varu*
BL1815N x 2	0,3 l
BL1820B x 2	0,5 l
BL1830B x 2	0,8 l
BL1840B x 2	1,1 l
BL1850B x 2	1,4 l
BL1860B x 2	1,7 l
PDC1200	12,0 l

* Při vaření vody o teplotě 23 °C, když je teplota okolí 23 °C

POZNÁMKA: Objemy jsou přibližné a mohou se lišit v závislosti na typu akumulátoru, stavu nabití a podmínkách použití.

Použitelný akumulátor a nabíječka

Akumulátor	BL1815N / BL1820B / BL1830B / BL1840B / BL1850B / BL1860B
Nabíječka	DC18RC / DC18RD / DC18RE / DC18SD / DC18SE / DC18SF / DC18SH

- V závislosti na regionu vašeho bydliště nemusí být některé akumulátory a nabíječky k dispozici.

VAROVÁNÍ: Používejte pouze výše uvedené akumulátory a nabíječky. Použití jiných akumulátorů a nabíječek může způsobit zranění a/nebo požár.

Doporučený drátový zdroj napájení

Přenosný akumulátor	PDC1200
---------------------	---------

- V závislosti na regionu vašeho bydliště nemusí být kabelové akumulátory uvedené výše k dispozici.
- Než začnete používat kabelové akumulátory, přečtěte si pokyny a varovné symboly na nich.

Symbols

Níže jsou uvedeny symboly, se kterými se můžete při použití náradí setkat. Je důležité, abyste dříve, než s ním začnete pracovat, pochopili jejich význam.



Přečtěte si návod k obsluze.



Varování: Horký povrch. Riziko popálení. Nedotýkejte se zařízení, dokud nevychladne.



V tomto výrobku je použit reprezentativní akumulátor.



Pouze pro země EU
Z důvodu přítomnosti nebezpečných součástí v zařízení mohou odpadní elektrické a elektronické zařízení, akumulátory a baterie negativně ovlivnit životní prostředí a lidské zdraví. Elektrické a elektronické spotřebiče ani akumulátory nevyhazujte do domovního odpadu! V souladu s evropskou směrnicí o odpadních elektrických a elektronických zařízeních, akumulátorech a bateriích a odpadních akumulátorech a bateriích, stejně jako jejím přírůbkem ve vnitrostátním právu, by odpadní elektrická zařízení, baterie a akumulátory měly být uchovávány odděleně a měly by být odevzdány na vyhrazeném sběrném místě komunálního odpadu, které je provozováno v souladu s předpisy na ochranu životního prostředí. Toto je označeno symbolem přeškrtnuté popelnice na kolečkách, který je umístěn na zařízení.



Pouze pro země EU
Správná likvidace tohoto výrobku
Toto označení znamená, že tento výrobek nesmí být v EU likvidován s ostatním domovním odpadem. Abyste zabránili možným újmám na životním prostředí nebo lidském zdraví způsobeným nekontrolovatelnou likvidací odpadu, recyklujte odpovědně a podporujte tak udržitelné opětovné použití zdrojů materiálů. Pokud chcete vrátit použité zařízení, využijte systémy sběru a vrácení výrobků nebo se obraťte na prodejce, u kterého jste výrobek zakoupili. Výrobce může zařídit recyklaci bezpečnou pro životní prostředí. Z důvodu přítomnosti nebezpečných součástí v zařízení může použité elektrické a elektronické zařízení negativně ovlivnit životní prostředí a lidské zdraví.

Účel použití

Toto zařízení je určeno k uvádění vody do varu.

BEZPEČNOSTNÍ VÝSTRAHY

Bezpečnostní varování k akumulátorové konvice

VAROVÁNÍ: DŮLEŽITÉ: PŘED POUŽITÍM SI POZORNĚ PŘEČTĚTE veškeré bezpečnostní výstrahy a všechny pokyny. Zanedbání výstrah a pokynů může mít za následek úraz elektrickým proudem, vznik požáru nebo vážné zranění.

1. **Nepoužívejte žádné příslušenství, které není doporučeno výrobcem tohoto zařízení.** Jinak může dojít k neočekávanému chování.
2. **Nedotýkejte se horkých povrchů.** Při použití budou povrchy horké.
3. **Nepracujte se zařízením v blízkosti zdrojů tepla (u kamen atp.).**
4. **Zařízení položte na rovný a stabilní povrch.**
5. **Při uvádění do varu nezakrývejte hubici.** Nemohla by odcházet pára a mohlo by dojít k poškození zařízení nebo zranění.
6. **Před čištěním nechte zařízení vychladnout.** V opačném případě může dojít k popálení.
7. **Nepokládejte zařízení, které obsahuje vodu, na bok.** Vypouštěcí pojistka nezajišťuje úplné utěsnění vody. Voda může unikat, i když je vypouštěcí pojistka aktivována.
8. **Umístěte zařízení tak, aby nebyly stěny nebo nábytek vystaveny páře.** Mohlo by tak dojít ke změnám barvy, deformacím či vzniku prasklin.
9. **Uvádějte do varu jen vodu. Neuvádějte do varu nic jiného než vodu, např. mléko, čaj, polévku atd.** V opačném případě může dojít k vymrštění obsahu a ke zranění, nebo může dojít ke znečištění a poškození zařízení.
10. **Nevkládejte do konvice nic jiného než vodu, např. láhev nebo hrnek atd.** V opačném případě může dojít k vymrštění vody a ke zranění, nebo může dojít ke znečištění a poškození zařízení.
11. **Neotvírejte víko ihned po varu.** Jinak může dojít k ukápnutí vařící vody a k popálení.

VAROVÁNÍ: NEDOVOLTE, aby pohodlnost nebo pocit znalosti výrobku (získaný na základě předchozího použití) vedl k zanedbání dodržování bezpečnostních pravidel platných pro tento výrobek. NESPRÁVNÉ POUŽÍVÁNÍ či nedodržení bezpečnostních pravidel uvedených v tomto návodu k obsluze může způsobit vážné zranění.

Bezpečnostní výstrahy pro akumulátorové zařízení

Práce s akumulátorovým zařízením a péče o něj

1. **Zamezte neúmyslnému uvedení do chodu.** Před připojením akumulátoru, zvedáním či přenášením zařízení se ujistěte, že je přepínač ve vypnuté poloze. Přenášení zařízení s prstem na přepínači nebo připojování elektrického zařízení se zapnutým přepínačem může způsobit úraz.
2. **Před nastavováním, výměnou příslušenství nebo uložením zařízení odpojte akumulátor od zařízení.** Takováto preventivní bezpečnostní opatření snižují nebezpečí neúmyslného spuštění zařízení.
3. **Nabíjení provádějte pouze pomocí nabíječky určené výrobcem.** Nabíječka vhodná pro jeden typ akumulátoru může při použití s jiným akumulátorem vést ke vzniku nebezpečí požáru.
4. **Zařízení používejte pouze s určenými akumulátory.** Použití jiných akumulátorů může vyvolat nebezpečí zranění a požáru.

5. Pokud akumulátor nepoužíváte, udržujte jej mimo dosah jiných kovových předmětů, jako jsou kancelářské sponky, mince, klíče, hřebíky, šrouby nebo jiné malé kovové předměty, které mohou propojit svorky akumulátoru. Zkratování svorek akumulátoru může způsobit popáleniny nebo požár.
6. Při hrubém zacházení může z akumulátoru uniknout elektrolyt. Vyvarujte se styku s ním. Pokud dojde k náhodnému kontaktu, omyjte zasažené místo vodou. Pokud elektrolyt zasáhne oči, vyhledejte lékařskou pomoc. Elektrolyt uniklý z akumulátoru může způsobit podráždění nebo popálení pokožky.
7. **Nepoužívejte poškozený nebo upravený akumulátor nebo zařízení.** U poškozených nebo upravených akumulátorů může dojít k neočekávanému chování, které může mít za následek požár, výbuch nebo riziko poranění.
8. Akumulátor nebo zařízení nevystavujte ohni ani nadměrným teplotám. Při vystavení žáru ohně nebo teplotám nad 130 °C může dojít k výbuchu.
9. **Postupujte dle pokynů pro nabíjení a akumulátor nebo zařízení nenabíjejte mimo teplotní rozsah specifikovaný v pokynech.** Nesprávné nabíjení při teplotách mimo stanovený rozsah může poškodit akumulátor a zvýšit riziko požáru.
10. Výrobek nechte opravovat kvalifikovaným pracovníkem s použitím výhradně identických náhradních dílů. Tím zajistíte zachování bezpečnosti výrobku.
11. Nesnažte se zařízení či akumulátor nijak upravovat nebo opravovat s výjimkou postupů, které jsou uvedeny v návodu k použití a údržbě.
8. Akumulátor nesmí být proražen hřebíkem, řezán, drcen, házen či upuštěn na zem, ani nesmí dojít k nárazu tvrdého předmětu do něj. Taková situace může způsobit požár, nadměrné zahřátí či výbuch.
9. **Nepoužívejte poškozené akumulátory.**
10. **Obsažené lithium-iontové akumulátory podléhají právním požadavkům na nebezpečné zboží.** V případě komerční přepravy například externími dopravci je třeba dodržet zvláštní požadavky na balení a značení. Pro přípravu zboží k přepravě je nutná konzultace s odborníkem na nebezpečný materiál. Dodržujte také případné podrobnější národní předpisy. Odkryté kontakty přelepte izolační páskou či jinak zakryjte a akumulátory zabalte tak, aby se v balení nemohly pohybovat.
11. **Při likvidaci akumulátoru jej vyjměte ze zařízení a zlikvidujte jej na bezpečném místě. Při likvidaci akumulátoru postupujte podle místních předpisů.**
12. Akumulátor používejte pouze s výrobky specifikovanými společností Makita. Instalace akumulátoru do nevyhovujících výrobků může způsobit požár, nadměrné zahřívání, explozi nebo únik elektrolytu.
13. **Není-li zařízení používáno po delší dobu, je nutné z něj vyjmout akumulátor.**
14. Během a po použití se může akumulátor zahřát, což může způsobit popáleniny nebo podráždění. Při manipulaci s horkými akumulátory dávejte pozor.
15. **Nedotýkejte se koncovky zařízení ihned po použití, protože ta může být horká a způsobit popáleniny.**
16. **Do koncovek, otvorů a zdiřek na akumulátoru se nesmí dostat piliny, prach nebo jiné nečistoty.** Mohlo by tím dojít ke zhoršení výkonu nebo poruše zařízení či akumulátoru.
17. **Jestliže zařízení není zkonstruováno tak, že jej lze používat v blízkosti vysokého elektrického napětí, nepoužívejte akumulátor poblíž vedení s vysokým elektrickým napětím.** Mohlo by tím dojít k poruše či selhání zařízení či akumulátoru.
18. Akumulátor uchovávejte mimo dosah dětí.

Důležitá bezpečnostní upozornění pro akumulátor

1. Před použitím akumulátoru si přečtěte všechny pokyny a varovné symboly na (1) nabíječce, (2) akumulátoru a (3) výrobku využívajícím akumulátor.
2. Akumulátor nerozebírejte ani do něj nezasaďte. Může dojít k požáru, nadměrnému zahřátí nebo výbuchu.
3. Pokud se příliš zkrátí provozní doba akumulátoru, přerušete okamžitě práci. V opačném případě existuje riziko přehřívání, popálení nebo dokonce výbuchu.
4. Budou-li vaše oči zasaženy elektrolytem, vypláchněte je čistou vodou a okamžitě vyhledejte lékařskou pomoc. Může dojít ke ztrátě zraku.
5. Akumulátor nezkratujte:
 - (1) Nedotýkejte se svorek žádným vodivým materiálem.
 - (2) Neskladujte akumulátor v nádobě s jinými kovovými předměty, jako jsou hřebíky, mince, apod.
 - (3) Nevystavuje akumulátor vodě a dešti. Zkrat akumulátoru může způsobit velký průtok proudu, přehřátí, možné popálení a dokonce i poruchu.
6. Neskladujte a nepoužívejte zařízení a akumulátor na místech, kde může teplota překročit 50 °C (122 °F).
7. Nespalujte akumulátor, ani když je vážně poškozen nebo úplně opotřeben. Akumulátor může v ohni vybuchnout.

TYTO POKYNY USCHOVEJTE.

⚠ UPOZORNĚNÍ: Používejte pouze originální akumulátory Makita. Používání neoriginálních nebo upravených akumulátorů Makita může způsobit explozi akumulátoru a následný požár, zranění a jiné poškození. Zaniká tím také záruka společnosti Makita na zařízení a nabíječku Makita.

Tipy k zajištění maximální životnosti akumulátoru

1. Akumulátor nabíjte dříve, než dojde k jeho úplnému vybití. Pokud si povšimnete sníženého výkonu zařízení, vždy jej zastavte a dobijte akumulátor.
2. Nikdy nenabíjejte úplně nabitý akumulátor. Přebíjení zkracuje životnost akumulátoru.
3. Akumulátor dobíjejte při pokojové teplotě od 10 °C do 40 °C (50 °F až 104 °F). Před nabíjením nechejte horký akumulátor zchladnout.
4. Když není akumulátor používán, vyjměte ho ze zařízení či nabíječky.
5. Pokud se akumulátor delší dobu nepoužívá (déle než šest měsíců), je nutno jej dobít.

POPIS DÍLŮ

Konvice

► Obr.1

1	Hubice	2	Víko
3	Tlačítko vypouštěcí pojistky	4	Tlačítko otevření víka
5	Držadlo	6	Ryska maximální hladiny
7	Stupnice objemu vody	8	Napájecí konektor (spodní strana)
9	Teplotní snímač	-	-

Napájecí stojan

► Obr.2

10	Držadlo k přenášení	11	Napájecí konektor
12	Vypínač	13	Akumulátor
14	Teplotní snímač	15	Prvek snímání uzemnění

POPIS FUNKCÍ

⚠ UPOZORNĚNÍ: Před nastavováním zařízení nebo kontrolou jeho funkce se vždy přesvědčte, zda je vypnuté a je vyjmutý akumulátor.

Nasazení a sejmutí akumulátoru

⚠ UPOZORNĚNÍ: Před vložením nebo vyjmutím akumulátoru zařízení vždy vypněte.

⚠ UPOZORNĚNÍ: Při vložení či vyjmutí akumulátoru pevně držte zařízení i akumulátor. V opačném případě vám může zařízení nebo akumulátor vyklouznout z rukou a mohlo by dojít k jejich poškození či ke zranění.

Chcete-li akumulátor vyjmout, vysuňte jej se současným přesunutím tlačítka na přední straně akumulátoru.

Při nasazování akumulátoru vyrovnejte jazýček na bloku akumulátoru s drážkou v krytu a zasuňte akumulátor na místo. Akumulátor zasuňte na doraz, až zacvakne na své místo.

► Obr.3: 1. Tlačítko 2. Akumulátor

⚠ UPOZORNĚNÍ: Akumulátor vždy vkládejte zcela. Pokud tak neučiníte, může ze zařízení náhodně vypadnout a způsobit vám nebo osobám ve vašem okolí způsobí zranění.

⚠ UPOZORNĚNÍ: Akumulátor nenasazujte násilím. Nelze-li akumulátor zasunout snadno, nevkládáte jej správně.

POZNÁMKA: Zařízení jen s jedním vloženým akumulátorem nefunguje.

Indikace zbývající kapacity akumulátoru

► Obr.4: 1. Kontrolka akumulátoru 2. Tlačítko kontroly

Zbývající kapacitu akumulátoru zjistíte stisknutím tlačítka kontroly. Kontrolky akumulátoru signalizují stav odpovídajících akumulátorů.

Stav indikátoru akumulátoru			Zbývající kapacita akumulátoru
Svítil	Nesvítil	Bliká	
			50 % až 100 %
			20 % až 50 %
			0 % až 20 %
			Nabijte akumulátor

Indikace zbývající kapacity akumulátoru

Pouze pro akumulátory s diodovým ukazatelem

► Obr.5: 1. Kontrolky 2. Tlačítko kontroly

Stisknutím tlačítka kontroly na akumulátoru zjistíte zbývající kapacitu akumulátoru. Kontrolky indikátoru se na několik sekund rozsvítí.

Kontrolky			Zbývající kapacita
Svítil	Nesvítil	Bliká	
			75 % až 100 %
			50 % až 75 %
			25 % až 50 %
			0 % až 25 %
			Nabijte akumulátor.
			Došlo pravděpodobně k poruše akumulátoru.

POZNÁMKA: Kapacita udávaná indikátorem se může mírně lišit od skutečné kapacity v závislosti na podmínkách používání a teplotě prostředí.

POZNÁMKA: První kontrolka (zcela vlevo) bude blikat, když je systém ochrany akumulátoru v provozu.

System ochrany zařízení a akumulátoru

Zařízení a akumulátor jsou vybaveny systémem ochrany. Tento systém automaticky přerušuje napájení motoru, aby se prodloužila životnost zařízení a akumulátoru. Budou-li zařízení nebo akumulátor vystaveny některé z níže uvedených podmínek, zařízení se během provozu automaticky vypne.

- Ochrana proti přetížení: Pokud se zařízením nebo akumulátorem pracujete způsobem, který způsobí mimořádně vysoký odběr proudu, zařízení se automaticky a bez jakékoli signalizace zastaví. V takové situaci zařízení vypněte a ukončete činnost, při níž došlo k přetížení zařízení. Potom zařízení zapněte a obnovte činnost.
- Ochrana proti přehřátí: Jsou-li zařízení nebo akumulátor přehřáté, zařízení se automaticky vypne. Před opětovným zapnutím nechte zařízení vychladnout.
- Ochrana proti přílišnému vybití: V případě nízké zbývající kapacity akumulátoru se zařízení automaticky zastaví. Jestliže zařízení při ovládnutí přepínači nepracuje, vyjměte vybitý akumulátor z nářadí a nabijte ho.

Ochrana proti jiným závadám

Ochranný systém je také navržen i pro jiné příčiny, které by mohly zařízení poškodit, a umožňuje automatické zastavení zařízení. Když se zařízení dočasně pozastaví nebo přestane pracovat, proveďte veškeré kroky k odstranění příčin.

1. Restartujte zařízení jeho vypnutím a opětovným zapnutím.
2. Nabijte akumulátor(y) nebo jej (je) vyměňte za nabitý (nabité).
3. Nechte zařízení a akumulátor(y) vychladnout.

Pokud se obnovou ochranného systému nedosáhne žádného zlepšení, obraťte se na místní servisní středisko Makita.

Používání zařízení s drátovým zdrojem napájení

Než začnete používat drátový zdroj napájení, přečtěte si pokyny a varovné symboly na něm.

VAROVÁNÍ: Při použití zařízení s drátovým zdrojem napájení položte drátový zdroj napájení na stabilní povrch. Zařízení se používá ve stabilní poloze. Při použití drátového zdroje napájení nošeného na zádech může dojít k upadnutí.

PRÁCE S NÁŘADÍM

Příprava

Při prvním použití zařízení nebo po dlouhém uskladnění proveďte následující úkony.

1. Odstraňte ze zařízení veškeré obalové materiály.
2. Vyčistěte vnitřek konvice a filtr. Mohou na nich být nečistoty, např. prach.

Způsob čištění je popsán v kapitole „ÚDRŽBA“.

Uvádění vody do varu

UPOZORNĚNÍ: Uvádějte do varu jen vodu. Neuvádějte do varu nic jiného než vodu.

UPOZORNĚNÍ: Nepokládejte zařízení na nestabilní povrch, na místo s častým pohybem osob ani na místo, které je v dosahu dětí. Jinak může dojít k neúmyslnému převrácení zařízení a následnému zranění.

UPOZORNĚNÍ: Při zavírání víka zatlačte víko pevně a uveďte tlačítko vypouštěcí pojistky do zajištěné polohy. Jinak může po pádu zařízení dojít k popálení.

1. Víko otevírejte stiskem obou tlačítek otevření víka.
2. Nalijte do konvice požadované množství čerstvé vlažné vody. Pak víko zavřete.

UPOZORNĚNÍ: Ověřte, že je tlačítko vypouštěcí pojistky v zajištěné poloze. Jinak by mohlo dojít k neúmyslnému vystříknutí vařící vody a k popálení.

UPOZORNĚNÍ: Při plnění nepřesahujte rysku maximální hladiny. Jinak může dojít k vystříknutí vařící vody a k popálení.

POZOR: Neuvádějte zařízení do varu bez vody, nezapínejte zařízení bez vody. Jinak by mohlo dojít ke změně barvy nebo poruše.

► Obr.6

3. Položte konvici na napájecí stojan.

► Obr.7


4. Stiskněte hlavní vypínač.

Hlavní vypínač se rozsvítí oranžově a zařízení jednou pípne, pak začne uvádění do varu.

► Obr.8: 1. Vypínač

UPOZORNĚNÍ: Nedotýkejte se páry. Riziko popálení.

► Obr.9

UPOZORNĚNÍ: Nedotýkejte se okolí značky  a kovové části dle obrázku během uvádění do varu a ještě nějakou dobu poté. Riziko popálení.

► Obr.10: 1. Kovová část může být velmi horká

POZNÁMKA: Pokud stisknete hlavní vypínač okamžitě po uvedení vody do varu, zařízení se nemusí zapnout vlivem ochrany proti vysoké teplotě. V takovém případě nechte zařízení vychladnout a pak znovu stiskněte hlavní vypínač.

Po uvedení vody do varu se zařízení automaticky vypne, přičemž vydá několikasekundové pípnutí.

POZNÁMKA: Když během uvádění do varu zvednete konvici nebo napájecí stojan, zařízení přestane uvádět vodu do varu a hlavní vypínač bliká oranžově.

— Pokud vrátíte konvici nebo napájecí stojan zpět během blikání hlavního vypínače, zařízení znovu automaticky uvádí vodu do varu.

— Několik sekund po zvednutí konvice nebo napájecího stojanu se zařízení vypne.

POZNÁMKA: Když se během uvádění do varu kapacita akumulátoru sníží, zařízení se vypne a hlavní vypínač několik sekund bliká červeně a zařízení třikrát pípne.

POZNÁMKA: Pokud zařízení zapnete, pokud je nízká kapacita alespoň jednoho akumulátoru, zařízení během několika sekund jednou pípne a vypne se.

5. Zvedněte konvici a držte přitom držadlo k přenášení z napájecího stojanu.

► Obr.11

6. Nalijte vodu.

⚠ UPOZORNĚNÍ: Při nalévání vařící vody postupujte opatrně, aby nedošlo k popálení.

Aby se zamezilo neúmyslnému úniku nebo vypuštění vody, je zařízení vybaveno tlačítkem vypouštěcí pojistky. Stiskněte tlačítko vypouštěcí pojistky a nalijte vodu.

► Obr.12

Přenášení

⚠ VAROVÁNÍ: Nepřenášejte konvici s napájecím stojanem při ohřívání vody nebo s ohřátou vodou v konvici. Jinak může po pádu dojít k popálení.

Zařízení přenášejte za držadlo k přenášení.

ÚDRŽBA

⚠ VAROVÁNÍ: Všechny díly je nutné měnit pouze v autorizovaném servisním středisku.

⚠ UPOZORNĚNÍ: Před zahájením kontroly nebo údržby zařízení se vždy ujistěte, zda je vypnuté, odpojené ze zásuvky a zda je vyjmut akumulátor.

⚠ UPOZORNĚNÍ: Než začnete provádět kontrolu nebo údržbu, vždy se přesvědčte, že je konvice prázdná. Jinak může dojít k nehodě.

► Obr.13

POZOR: Nikdy nepoužívejte benzin, benzen, ředidlo, alkohol či podobné prostředky. Mohlo by tak dojít ke změnám barvy, deformacím či vzniku prasklin.

POZOR: Nepoužívejte myčku nádobí, sušičku nádobí ani fén na vlasy.

POZOR: Nepoužívejte lešticí prášek, bělidlo, čističe, kovové kartáče, chemické kartáče apod.

POZOR: Konvici a napájecí stojan neumývejte. Nenamáčejte napájecí konektor.

► Obr.14

K zachování BEZPEČNOSTI a SPOLEHLIVOSTI výrobku musí být opravy a veškerá další údržba či seřizování prováděny autorizovanými nebo továrními servisními středisky společnosti Makita s využitím náhradních dílů Makita.

Čištění

Vnějšek zařízení

Po vychladnutí vyčistěte vnějšek zařízení čistými hadříky.

Pokud je zařízení silně znečištěné, použijte hadřík namočený v mýdlové vodě. Pak vodu setřete suchým hadříkem.

► Obr.15

Vnitřek konvice

Sejměte víko jeho vytažením z konvice dle obrázku.

► Obr.16

Konvici důkladně propláchněte vodou a pak vnitřek osušte.

Filtr

Vyjměte filtr jeho vytažením z víka dle obrázku.

Opláchněte filtr, pak jej osušte.

► Obr.17: 1. Filtr

Při instalaci filtru a víka použijte opačný postup vyjmutí.

Odstranění vodního kamene z konvice

Při používání zařízení se v konvici vytváří vodní kámen. Vodní kámen snižuje účinnost uvádění do varu. Pokud je již vodní kámen silně patrný, vyčistěte vnitřek konvice kyselinou citronovou.

1. Otevřete víko a vyjměte z víka filtr.
2. Nalijte do konvice vodu po rysku maximální hladiny.
3. Přidejte do vody 40 g (1,4 oz) běžně dostupné kyseliny citronové a zamíchejte. Pak víko zavřete.
4. Položte konvici na napájecí stojan.
5. Stiskněte hlavní vypínač.
6. Nechte konvici stát ještě asi 1 hodinu po uvedení obsahu do varu.
7. Vylijte vodu a propláchněte vnitřek konvice vodou.
8. Pokud cítíte kyselinu citronovou, uveďte do varu pouze vodu a vylijte ji.

Pokud se nečistoty obtížně odstraňují, opakujte kroky 2 až 7.

9. Osušte konvici a nainstalujte filtr do víka.

Skladování

Před uskladněním je nutné ventilátor nechat vychladnout, aby nedošlo k požáru či popálení. Neskladujte delší dobu ventilátor vybitý, protože to může zkrátit jeho životnost.

ŘEŠENÍ POTÍŽÍ

Před žádostí o opravu proveďte nejprve prohlídku sami. Pokud narazíte na problém, který není popsán v návodu, nepokoušejte se stroj demontovat. Požádejte o pomoc některé z autorizovaných servisních středisek Makita, kde k opravám vždy používají náhradní díly Makita.

Příznak	Příčina problému	Náprava
Zařízení nepracuje.	Akumulátory jsou nesprávně nasazeny.	Nainstalujte akumulátory podle popisu v této příručce.
	Akumulátory jsou zcela vybité.	Nabijte akumulátory.
Zařízení se krátce po zapnutí vypne s pípnutím.	Teplotní snímač detekuje vysokou teplotu z důvodu stisknutí hlavního vypínače krátce po uvedení vody do varu.	Nechte zařízení několik minut vypnuté, dokud nevychladne.
Zařízení se krátce po zapnutí vypne a hlavní vypínač bliká oranžově.	Koncovka teplotního snímače je znečištěná.	Otřete nečistoty na teplotním snímači suchým hadříkem.
	Napájecí stojan je nakloněný nebo postavený na nestabilním povrchu.	Položte zařízení na stabilní, rovný a plochý povrch.
Přestože voda ještě nebyla uvedena do varu, zařízení se vypne a zazní několikavteřinové pípnutí, stejně jako v případě, kdy voda do varu uvedena byla.	Koncovka teplotního snímače je znečištěná.	Otřete nečistoty na teplotním snímači suchým hadříkem.
	Konvice nedosedá správně na napájecí stojan, protože se mezi konvicí a napájecím stojanem dostal prach nebo podobné nečistoty.	Odstraňte veškerý prach ze spodní části konvice nebo na napájecím stojanu.
Hlavní vypínač neustále bliká červeně. (A hlavní vypínač se asi za 10 minut vypne.)	Napájecí konektor na konvici a/nebo napájecím stojanu je znečištěný.	Vyjměte akumulátor a otřete nečistoty na napájecím konektoru suchým hadříkem.
Ohřívaná voda stříká ven.	Voda přesahuje rysku maximální hladiny.	Snižte hladinu vody pod rysku maximální hladiny.
	V konvici je něco jiného než voda.	Neuvádějte do varu nic jiného než vodu.
Zápach vody uváděné do varu.	Může jít o zápach chloru v kohoutkové vodě.	
	Pryskyřicový zápach těsně po vybalení časem zmizí.	
Kapky vody na napájecím stojanu.	Na zařízení může docházet ke kondenzaci vlivem páry z ohřívané vody.	
Ohřívaná voda vytéká při sklopení konvice.	V hubici je otvor. I když je tlačítko otevření víka v zajištěné poloze, při naklonění konvice může voda unikat ven.	

VOLITELNÉ PŘÍSLUŠENSTVÍ

⚠ UPOZORNĚNÍ: Pro zařízení Makita popsané v tomto návodu doporučujeme používat následující příslušenství a nástavce. Při použití jiného příslušenství či nástavců může hrozit nebezpečí zranění osob. Příslušenství lze používat pouze pro stanovené účely.

Potřebujete-li bližší informace ohledně tohoto příslušenství, obraťte se na místní servisní středisko společnosti Makita.

- Originální akumulátor Makita a nabíječka schválená společností Makita

POZNÁMKA: Některé položky seznamu mohou být k nářadí přibaleny jako standardní příslušenství. Přibalené příslušenství se může v různých zemích lišit.

Makita Europe N.V. Jan-Baptist Vinkstraat 2,
3070 Kortenberg, Belgium

Makita Corporation 3-11-8, Sumiyoshi-cho,
Anjo, Aichi 446-8502 Japan

www.makita.com

DKT360-AT15-2108
EN, PL, HU, SK,
CS, UK, RO, DE,
SL, SQ, BG, HR,
MK, SR, RU
20210908