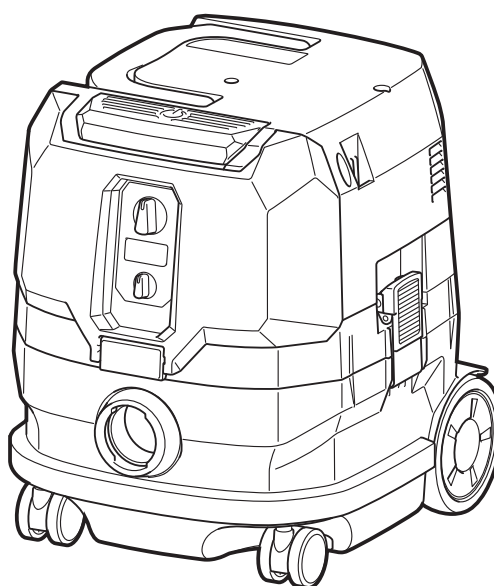




<b>EN</b>	<b>Cordless Vacuum Cleaner</b>	<b>INSTRUCTION MANUAL</b>	<b>7</b>
<b>PL</b>	<b>Odkurzacz akumulatorowy</b>	<b>INSTRUKCJA OBSŁUGI</b>	<b>16</b>
<b>HU</b>	<b>Vezeték nélküli porszívó</b>	<b>HASZNÁLATI KÉZIKÖNYV</b>	<b>26</b>
<b>SK</b>	<b>Akumulátorový vysávač</b>	<b>NÁVOD NA OBSLUHU</b>	<b>36</b>
<b>CS</b>	<b>Bezdrátový akumulátorový vysavač</b>	<b>NÁVOD K OBSLUZE</b>	<b>45</b>
<b>UK</b>	<b>Акумуляторний пилосос</b>	<b>ІНСТРУКЦІЯ З ЕКСПЛУАТАЦІЇ</b>	<b>54</b>
<b>RO</b>	<b>Aspirator fără cablu</b>	<b>MANUAL DE INSTRUCȚIUNI</b>	<b>64</b>
<b>DE</b>	<b>Akku-Staubsauger</b>	<b>BETRIEBSANLEITUNG</b>	<b>74</b>

# VC005GL



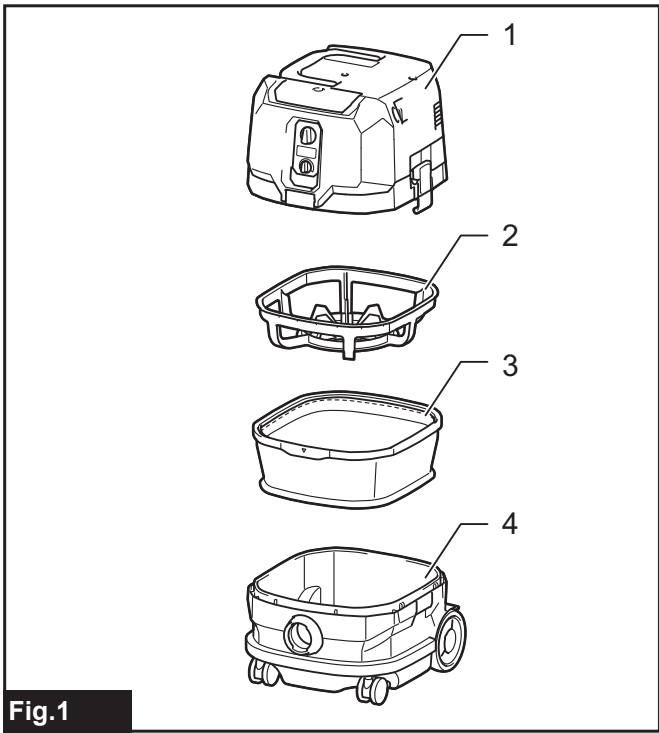


Fig.1

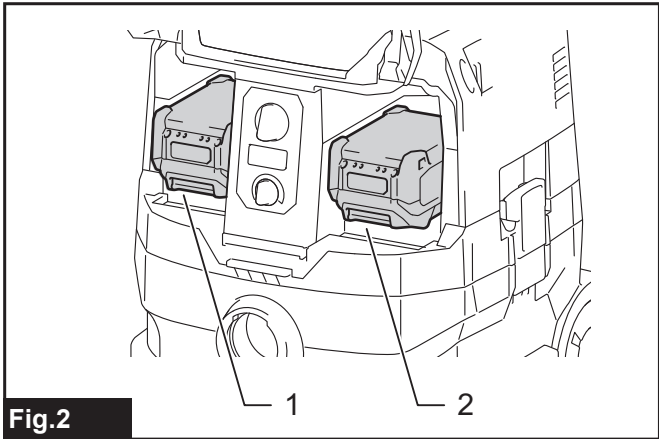


Fig.2

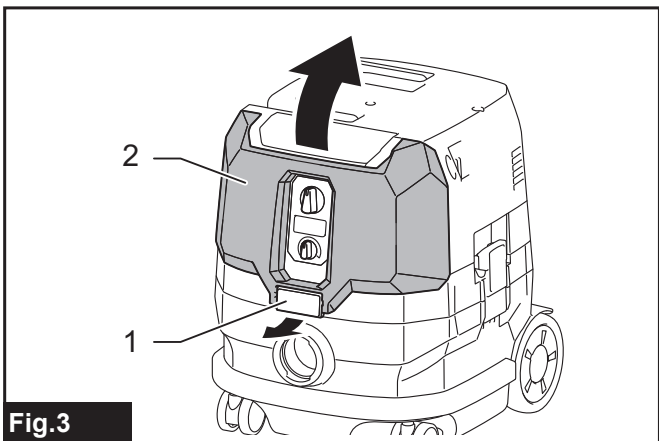


Fig.3

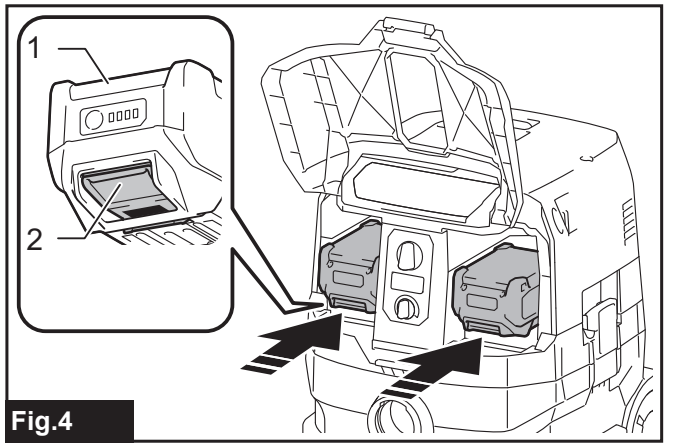


Fig.4

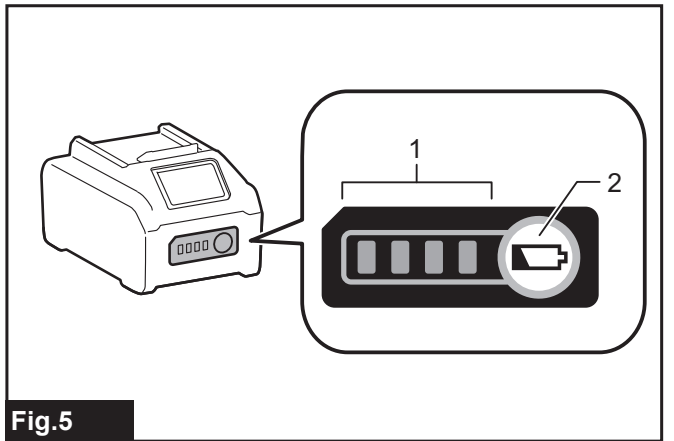


Fig.5

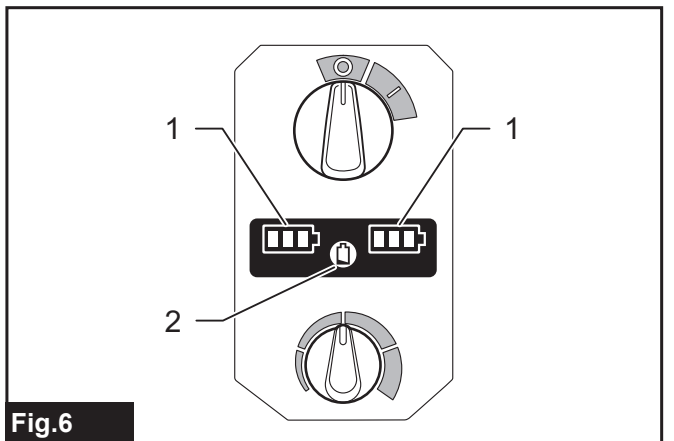


Fig.6

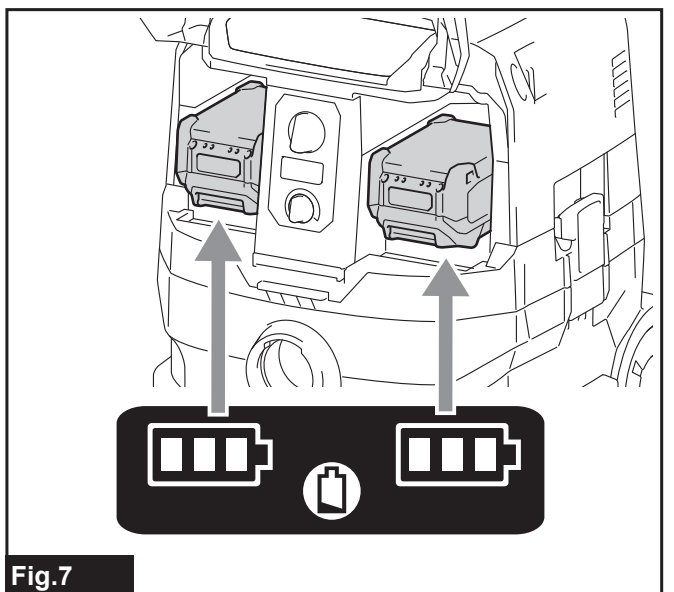


Fig.7

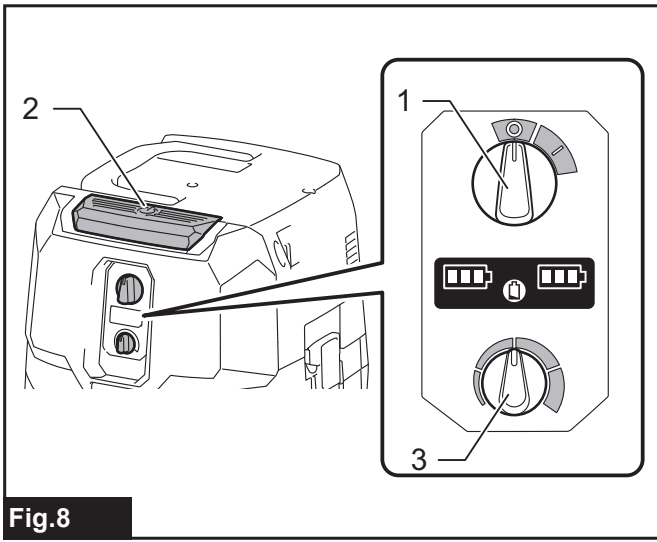


Fig. 8

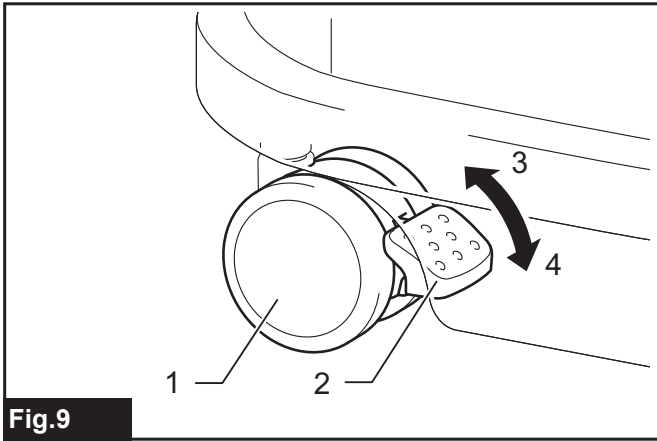


Fig. 9

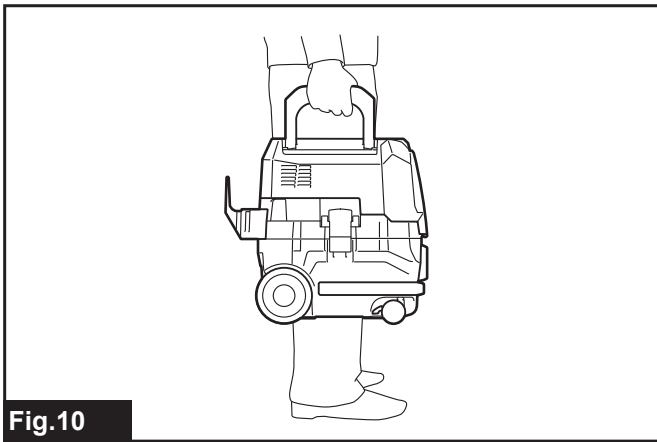


Fig. 10

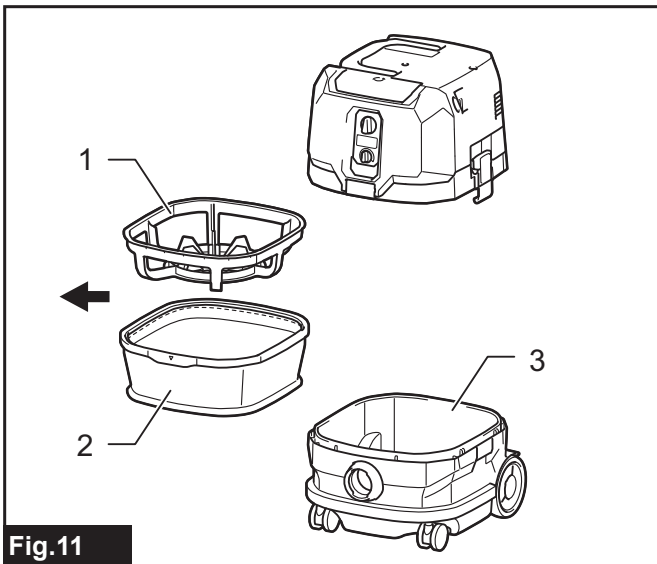


Fig. 11

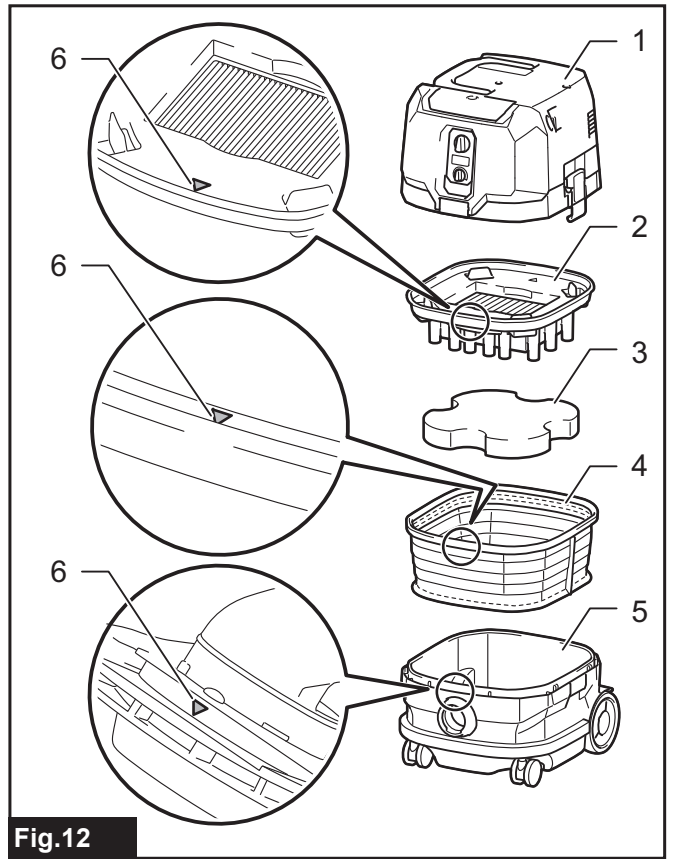


Fig. 12

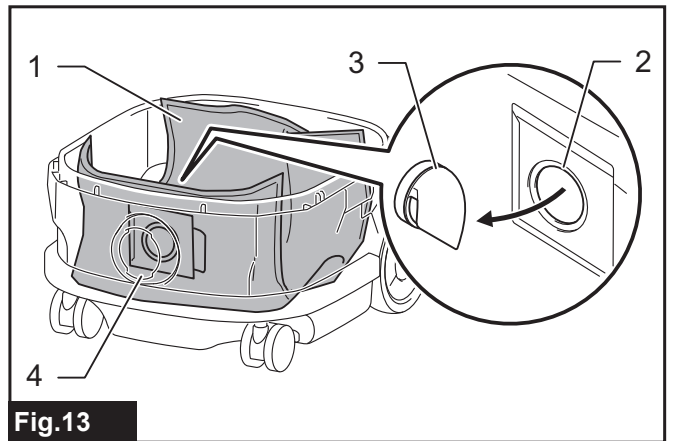


Fig. 13

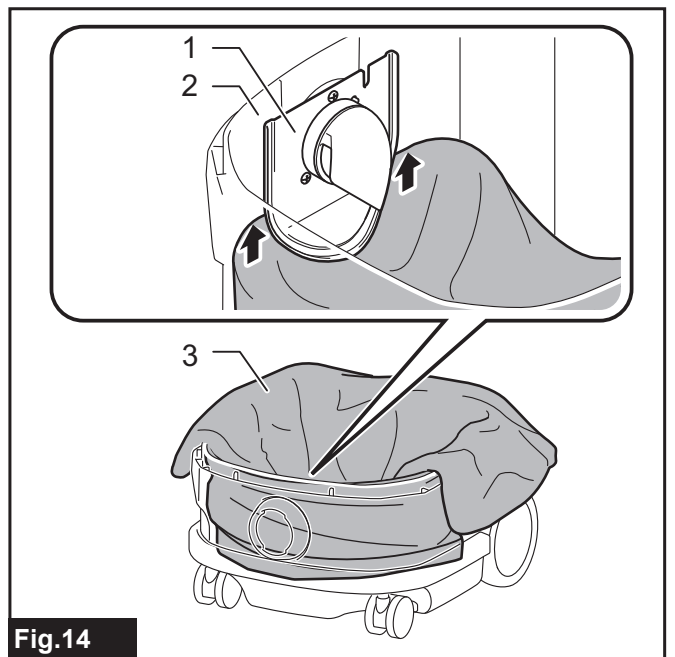
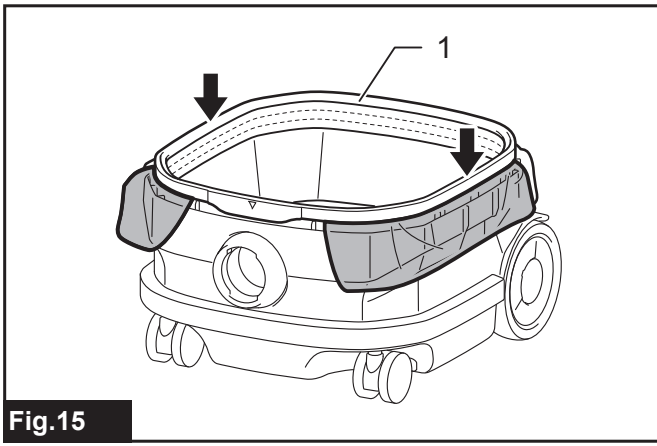
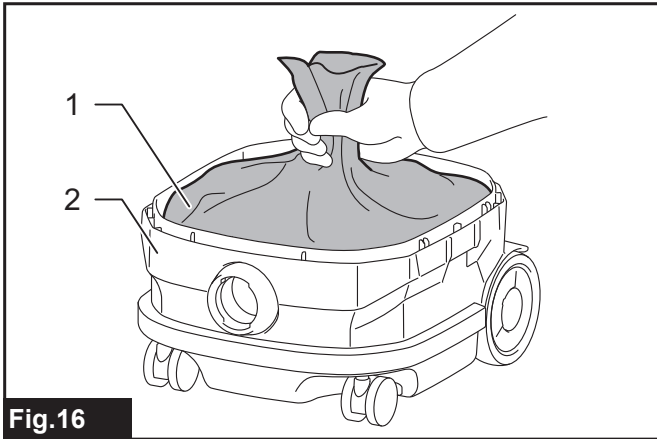


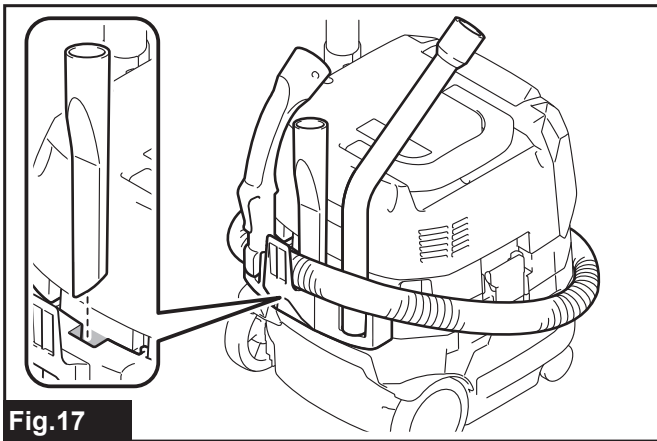
Fig. 14



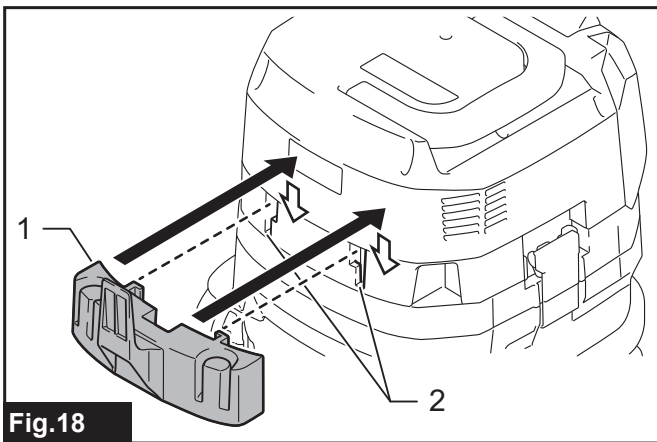
**Fig. 15**



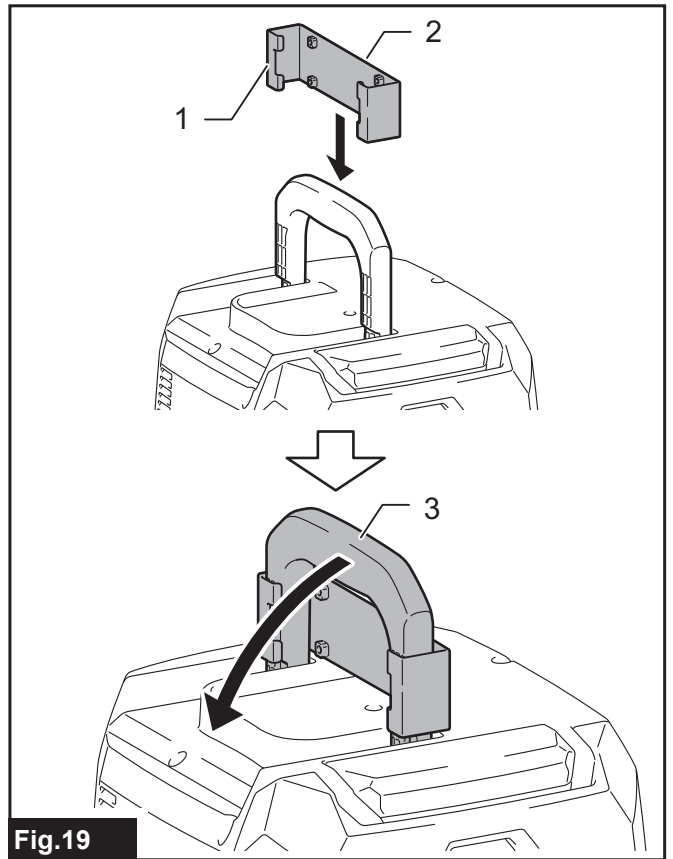
**Fig. 16**



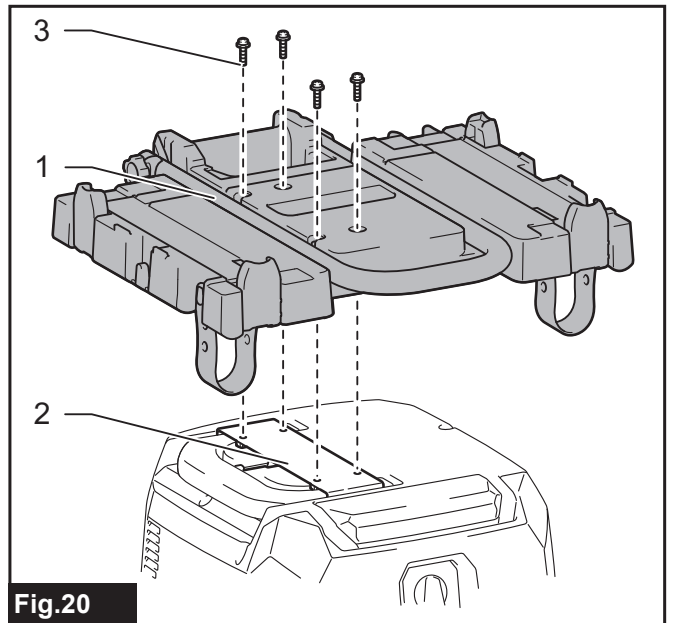
**Fig. 17**



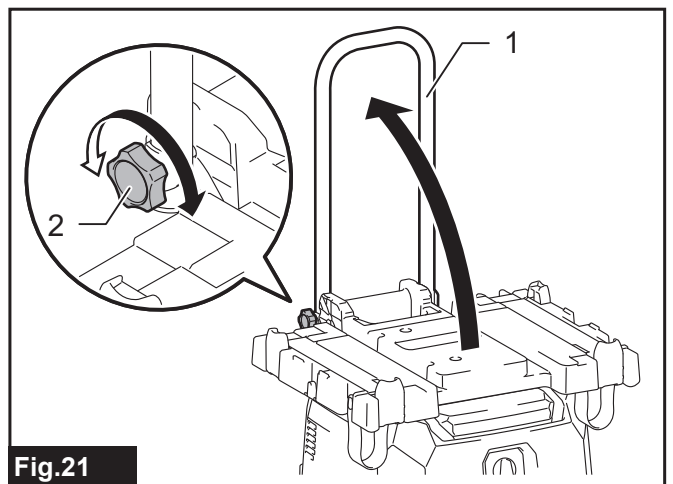
**Fig. 18**



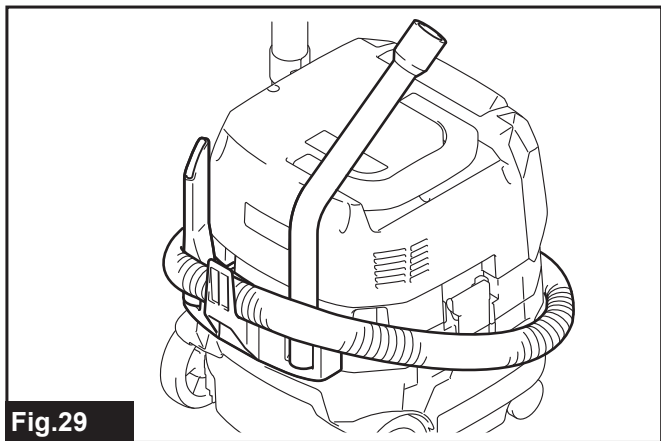
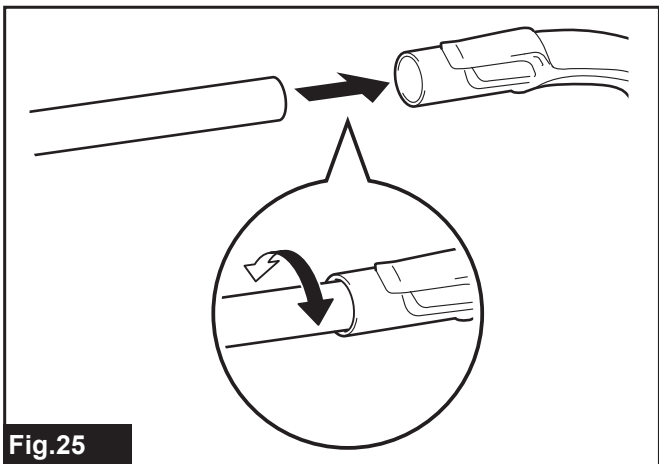
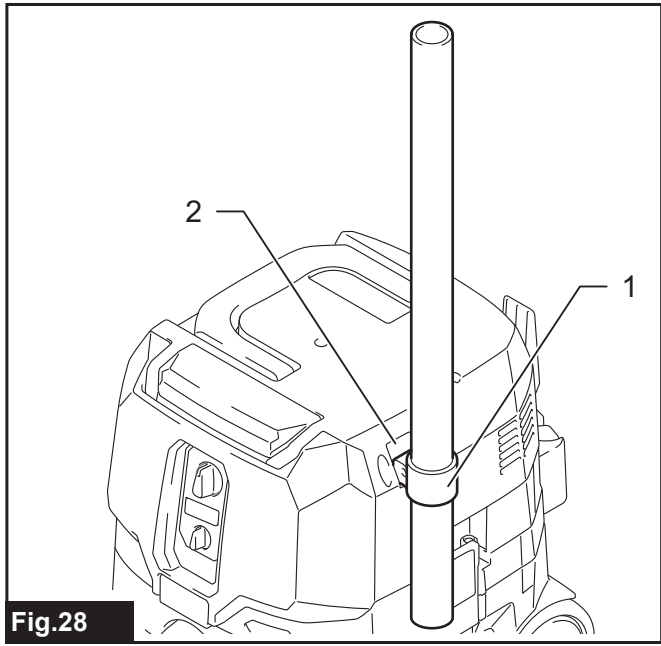
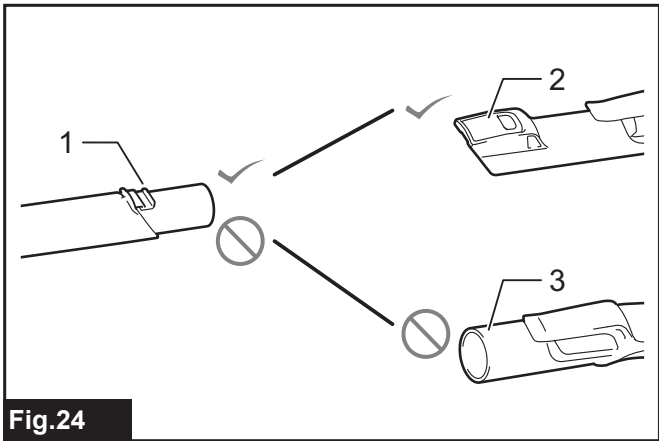
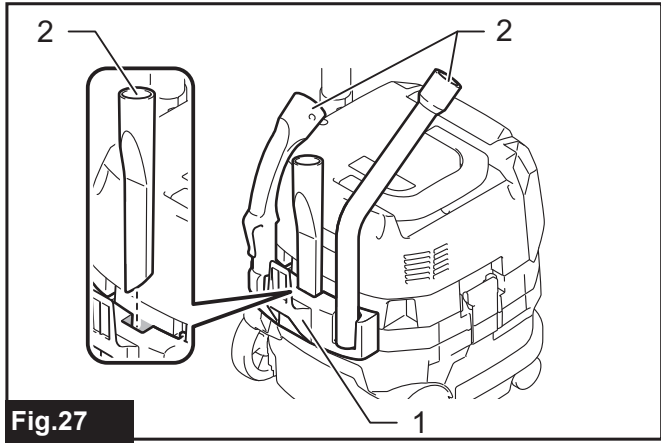
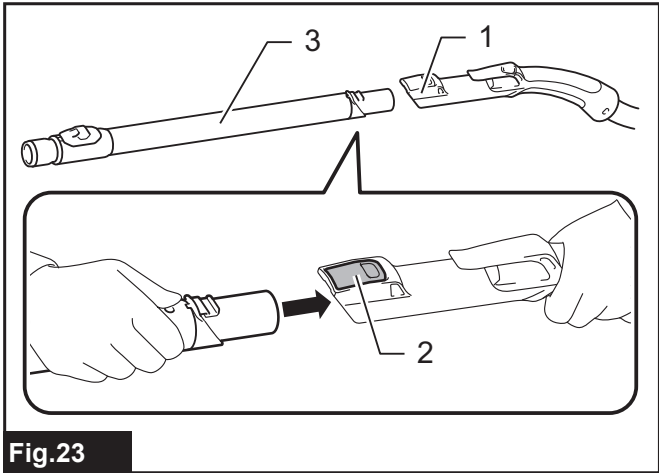
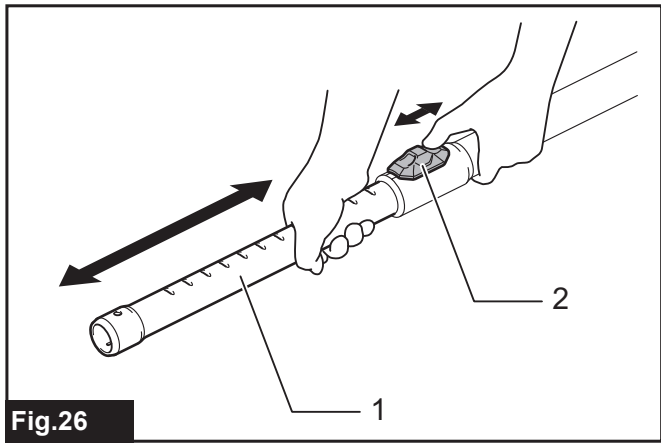
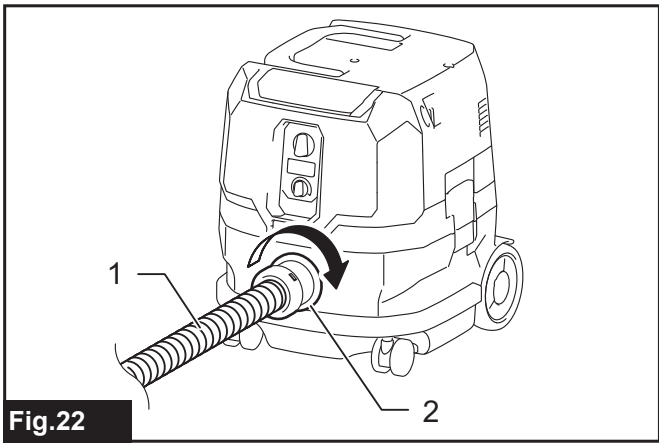
**Fig. 19**

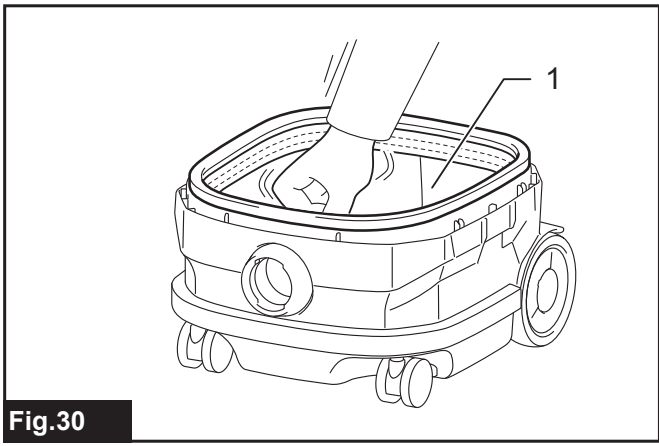


**Fig. 20**

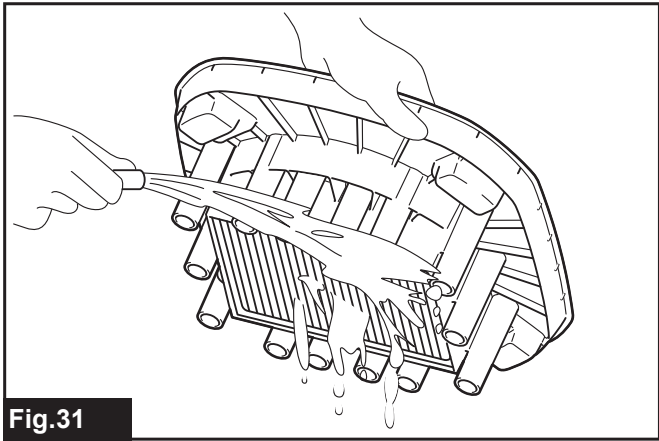


**Fig. 21**





**Fig.30**



**Fig.31**

## VAROVÁNÍ

- Toto zařízení není určeno k používání osobami (včetně dětí) s omezenými fyzickými, smyslovými či duševními schopnostmi nebo s nedostatečnými zkušenostmi a znalostmi.
- Děti musí být pod dohledem, aby si s vysavačem nehrály.
- Referenční typ akumulátoru naleznete v kapitole „SPECIFIKACE“.
- Postup sejmutí a nasazení akumulátoru naleznete v části „Nasazení a sejmutí akumulátoru“.
- Při likvidaci akumulátoru jej vyjměte z náradí a zlikvidujte jej na bezpečném místě. Při likvidaci akumulátoru postupujte podle místních předpisů.
- Pokud náradí delší dobu nepoužíváte, je nutné z něj akumulátor vyjmout.
- Akumulátor nezkratujte.
- Příslušné podrobnosti o opatřeních během uživatelské údržby viz kapitola „ÚDRŽBA“.

## SPECIFIKACE

Model:	VC005GL
Standardní typ filtru	Textilní filtr (na suchý prach)
Max. objem vzduchu (s hadicí BL4040, ø32 mm x 1,7 m)	2,7 m <sup>3</sup> /min
Vysávání (s hadicí BL4040, ø32 mm x 1,7 m)	23 kPa
Kapacita vysávací nádoby	8 l
Rozměry (D × Š × V)	366 mm x 334 mm x 397 mm
Jmenovité napětí	36 V – 40 V DC max
Hmotnost netto	7,9 – 11,0 kg
Stupeň ochrany	IPX4

- Vzhledem k neustálému výzkumu a vývoji zde uvedené technické údaje podléhají změnám bez upozornění.
- Technické údaje a akumulátor se mohou v různých zemích lišit.
- Uvedená hmotnost nezahrnuje příslušenství kromě akumulátorů. Tabulka uvádí nejlehčí a nejtěžší kombinace zařízení a akumulátorů.
- Na mokřý prach je třeba použít plovákový spínač a vodní filtr nebo textilní filtr.

## Použitelný akumulátor a nabíječka

Akumulátor	BL4020 / BL4025 / BL4040* / BL4050F* / BL4080F* * : Doporučený akumulátor
Nabíječka	DC40RA / DC40RB / DC40RC

- V závislosti na regionu vašeho bydliště nemusí být některé akumulátory a nabíječky k dispozici.

**VAROVÁNÍ:** Používejte pouze výše uvedené akumulátory a nabíječky. Použití jiných akumulátorů a nabíječek může způsobit zranění a/nebo požár.

## Symbols

Níže jsou uvedeny symboly, se kterými se můžete při použití náradí setkat. Je důležité, abyste dříve, než s ním začnete pracovat, pochopili jejich význam.



Přečtěte si návod k obsluze.



Buďte obzvláště opatrní a dávejte pozor.



Varování! Ve vysavači může být nebezpečný prach.



Na vysavači nikdy nestůjte.



Třída prachu L (lehký). Vysavače umožňují vysávání prachu třídy L. Dodržujte místní předpisy týkající se prachu a pravidla bezpečnosti a ochrany zdraví při práci.



Pouze pro země EU  
Z důvodu přítomnosti nebezpečných součástí v zařízení mohou odpadní elektrické a elektronické zařízení, akumulátory a baterie negativně ovlivnit životní prostředí a lidské zdraví. Elektrické a elektronické spotřebiče ani akumulátory nevyhazujte do domovního odpadu! V souladu s evropskou směrnicí o odpadních elektrických a elektronických zařízeních, akumulátorech a bateriích a odpadních akumulátorech a bateriích, stejně jako jejím přírůbkem ve vnitrostátním právu, by odpadní elektrická zařízení, baterie a akumulátory měly být uchovávány odděleně a měly by být odevzdány na vyhrazeném sběrném místě komunálního odpadu, které je provozováno v souladu s předpisy na ochranu životního prostředí. Toto je označeno symbolem přeškrtnuté popelnice na kolečkách, který je umístěn na zařízení.

## Účel použití

Zařízení je určeno k vysávání suchého prachu. Zařízení je vhodné k průmyslovému využití například v hotelech, ve školách, v nemocnicích, továrnách, obchodech, kancelářích či půjčovnách.

## Hlučnost

Typická vážená hladina hluku (A) určená podle normy EN60335-2-69:

Hladina akustického tlaku ( $L_{pA}$ ): 70 dB(A) nebo méně  
Nejistota (K): 2,5 dB(A)

Hladina hluku při práci může překročit hodnotu 80 dB (A).

**POZNÁMKA:** Celková(é) hodnota(y) emisí hluku byla(y) změřena(y) v souladu se standardní zkušební metodou a dá se použít k porovnání nářadí mezi sebou.

**POZNÁMKA:** Hodnotu(y) deklarovaných emisí hluku lze také použít k předběžnému posouzení míry expozice vibracím.

**VAROVÁNÍ:** Používejte ochranu sluchu.

**VAROVÁNÍ:** Emise hluku se při používání elektrického nářadí ve skutečnosti mohou od deklarované(ých) hodnot(y) lišit v závislosti na způsobech použití nářadí.

**VAROVÁNÍ:** Nezapomeňte stanovit bezpečnostní opatření na ochranu obsluhy podle odhadu expozice ve skutečných podmínkách použití. (Vezměte přitom v úvahu všechny části provozního cyklu, tj. kromě doby zátěže například doby, kdy je nářadí vypnuté a kdy běží naprázdno.)

## Vibrace

Celková hodnota vibrací (vektorový součet tří os) určená podle normy EN60335-2-69:

Emise vibrací ( $a_{h,M}$ ): 2,5 m/s<sup>2</sup> nebo méně  
Nejistota (K): 1,5 m/s<sup>2</sup>

**POZNÁMKA:** Celková(é) hodnota(y) deklarovaných vibrací byla(y) změřena(y) v souladu se standardní zkušební metodou a dá se použít k porovnání nářadí mezi sebou.

**POZNÁMKA:** Celkovou(é) hodnotu(y) deklarovaných vibrací lze také použít k předběžnému posouzení míry expozice vibracím.

**VAROVÁNÍ:** Emise vibrací se při používání elektrického nářadí ve skutečnosti mohou od deklarované(ých) hodnot(y) lišit v závislosti na způsobech použití nářadí.

**VAROVÁNÍ:** Nezapomeňte stanovit bezpečnostní opatření na ochranu obsluhy podle odhadu expozice ve skutečných podmínkách použití. (Vezměte přitom v úvahu všechny části provozního cyklu, tj. kromě doby zátěže například doby, kdy je nářadí vypnuté a kdy běží naprázdno.)

## Prohlášení ES o shodě

*Pouze pro evropské země*

Prohlášení ES o shodě je obsaženo v Příloze A tohoto návodu k obsluze.

## BEZPEČNOSTNÍ VÝSTRAHY

### Bezpečnostní výstrahy k akumulátorovému vysavači

**VAROVÁNÍ: DŮLEŽITÉ: PŘED POUŽITÍM SI POZORNĚ PŘEČTĚTE** veškeré bezpečnostní výstrahy a všechny pokyny. Zanedbání výstrah a pokynů může mít za následek úraz elektrickým proudem, vznik požáru nebo vážné zranění.

1. Před použitím zajistěte, aby s vysavačem pracovaly osoby, jež jsou s používáním zařízení dostatečně obeznámeny.
2. Před použitím by měl být pracovník obsluhy informován, poučen a proškolen ohledně používání stroje a látek, na které se má používat, a to včetně bezpečného postupu likvidace a odebrání vysátého materiálu.
3. Před každým použitím ověřte správnou instalaci filtrů. Vysavač nepoužívejte bez nasazených filtrů. Poškozený filtr ihned vyměňte. Je dobré jich mít k dispozici několik, jelikož filtry jsou spotřebním materiálem.
4. ZAMEZTE NECHTĚNÉMU SPUŠTĚNÍ. Během instalace akumulátoru/akumulátorů se ujistěte, zda je přepínač v poloze VYP.
5. Nevysávejte hořlavé materiály, pyrotechniku, hořící cigarety, horký popel, horké třísky ani ostré materiály jako žiletky, jehly, rozbité sklo atp.
6. S VYSAVAČEM NIKDY NEPRACUJTE V BLÍZKOSTI LÁTEK, JAKO JE BENZÍN, PLYN, BARVY, LEPIDLO ČI JINÉ VYSOCE VÝBUŠNÉ HMOTY. Při přepínání poloh ZAP. a VYP. přepínač jiskří. Stejně tak při provozu jiskří i komutátor motoru. Mohlo by dojít k nebezpečnému výbuchu.
7. Nikdy nevysávejte toxické, karcinogenní, hořlavé či jiné nebezpečné materiály jako azbest, arzén, baryum, beryllium, olovo, pesticidy či jiné látky ohrožující zdraví.



8. Vysavač vždy umíst'ujte na vodorovný rovný povrch, abyste zabránili jeho pádu nebo neúmyslnému pohybu.
  9. S vysavačem nikdy nepracujte venku v dešti.
  10. Ve Finsku není tento stroj určen pro používání venku při nízké teplotě.
  11. Nepracujte v blízkosti zdrojů tepla (u kamen atp.).
  12. Pokud se vyfukovaný vzduch vrací zpět do místnosti, je nezbytné zajistit odpovídající rychlost výměny vzduchu v místnosti. Další informace viz národní předpisy.
  13. Neblokujte vstupy sání/výstupy/chladicí otvory. Tyto otvory umožňují chlazení motoru. Blokování je třeba pozorně zamezit, jinak se motor z důvodu nedostatku ventilace spálí.
  14. Udržujte vždy správný postoj a rovnováhu.
  15. Nepřehýbejte hadici, netahejte za ni a nešlapejte po ní.
  16. Při zpozorování slabého výkonu či jiného nenormálního chování během provozu vysavač okamžitě vypněte.
  17. **VYJMĚTE AKUMULÁTOR(Y).** Pokud jej nepoužíváte, před prováděním servisních zásahů a při výměně příslušenství.
  18. V rámci uchování vysavače ve špičkové provozuschopnosti proveďte bezprostředně po každém použití vyčištění a údržbu.
  19. **O VYSAVAČ SE PEČLIVĚ STAREJTE.** Vysavač udržujte v čistotě – zajistíte tak lepší a bezpečnější výkon. Při výměně příslušenství postupujte podle pokynů. Držadla udržujte suchá, čistá a chraňte je před olejem a mazacím tukem.
  20. **ZKONTROLUJTE, ZDA NEJSOU POŠKOZENY DÍLY.** Před dalším používáním vysavače je nutné pečlivě zkontrolovat kryty i jakékoli jiné poškozené díly a zjistit, zda bude zařízení i nadále správně pracovat a plnit příslušnou funkci. Zkontrolujte vyrovnaní pohyblivých částí, spoje pohyblivých částí, zda nejsou některé díly rozbité či uvolněné a zda nenašly nějaké potíže ovlivňující funkci. Pokud není jinde v tomto návodu k obsluze stanoveno jinak, musí být poškozený kryt či jiný díl řádně opraven nebo vyměněn autorizovaným servisním střediskem. Vadné přepínače musí být vyměněny autorizovaným servisním střediskem. Jestliže zařízení nelze přepínačem zapnout a vypnout, nepoužívejte jej.
  21. Při provádění servisu ze strany uživatele by stroj měl být rozebrán, vyčištěn a měl by být proveden servis v míře, která je rozumně proveditelná, aniž by to ohrozilo pracovníky údržby nebo jiné osoby.
  22. Stroj by měl po technické stránce zkontrolovat výrobce nebo pověřená osoba minimálně jednou ročně, a to včetně prohlídky stavu filtrů, vzduchotěsnosti stroje a správné funkce řídicího mechanismu.
  23. Při provádění servisu nebo oprav je nutno zlikvidovat veškeré znečištěné části, které nelze uspokojivě vyčistit; tyto části je nutno zlikvidovat v neprodyšných sáčcích v souladu s jakýmkoli platnými předpisy pro likvidaci takového odpadu.
  24. **NÁHRADNÍ DÍLY:** Při opravách používejte pouze identické náhradní díly.
  25. **ULOŽENÍ NEPOUŽÍVANÉHO VYSAVAČE:** Není-li vysavač používán, je třeba jej uložit ve vhodné místnosti.
  26. S vysavačem zacházejte ohleduplně. Hrubým zacházením můžete rozbit i nejodolnější zařízení.
  27. Vysavač nečistěte zvenku ani zevnitř benzínem, ředidlem ani čisticími chemikáliemi. Mohlo by dojít ke vzniku prasklin a změnám barvy.
  28. Vysavač nepoužívejte v uzavřených prostorech s hořlavými, výbušnými či jedovatými výpary vznikajícími z olejových nátěrů, ředidel, benzínu, přípravků proti molům atd., ani v oblastech s hořlavým prachem.
  29. S tímto ani s žádným jiným zařízením nepracujte pod vlivem léků či alkoholu.
  30. V rámci zajištění základní bezpečnosti používejte ochranné či bezpečnostní brýle s postranními kryty.
  31. V prašném pracovním prostředí používejte respirátor.
  32. Toto zařízení není určeno k používání osobami (včetně dětí) s omezenými fyzickými, smyslovými či duševními schopnostmi nebo s nedostatečnými zkušenostmi a znalostmi.
  33. Děti musí být pod dohledem, aby si s vysavačem nehrály.
  34. S akumulátorem/akumulátory ani s vysavačem nikdy nemanipulujte mokřýma rukama.
  35. Obzvláště opatrní buďte při práci na schodech.
  36. Vysavač nepoužívejte jako sedátko či pracovní stůl. Zařízení by mohlo spadnout a následně způsobit zranění.
  37. Nevysávejte pěnu ani mýdlovou vodu. Mohlo by dojít k unikání pěny ze vzduchového výstupu, což může mít za následek zásah elektrickým proudem nebo poškození vysavače.
- Práce s akumulátorovým nářadím a péče o něj**
1. **Nabíjení provádějte pouze pomocí nabíječky určené výrobcem.** Nabíječka vhodná pro jeden typ akumulátoru může při použití s jiným akumulátorem vést ke vzniku nebezpečí požáru.
  2. **Elektrické nářadí používejte pouze s určenými akumulátory.** Použití jiných akumulátorů může vyvolat nebezpečí zranění a požáru.
  3. **Pokud akumulátor nepoužíváte, udržujte jej mimo dosah jiných kovových předmětů, jako jsou kancelářské sponky, mince, klíče, hřebíky, šrouby nebo jiné malé kovové předměty, které mohou propojit svorky akumulátoru.** Zkratování svorek akumulátoru může způsobit popáleniny nebo požár.
  4. **Při hrubém zacházení může z akumulátoru uniknout elektrolyt. Vyvarujte se styku s ním. Pokud dojde k náhodnému kontaktu, omyjte zasažené místo vodou. Pokud elektrolyt zasáhne oči, vyhledejte lékařskou pomoc.** Elektrolyt uniklý z akumulátoru může způsobit podráždění nebo popálení pokožky.
  5. **Nepoužívejte poškozený nebo upravený akumulátor nebo nářadí.** U poškozených nebo upravených akumulátorů může dojít k neočekávanému chování, které může mít za následek požár, výbuch nebo riziko poranění.

6. **Akumulátor nebo nářadí nevystavujte ohni nebo vysokým teplotám.** Při vystavení žáru ohně nebo teplotám nad 130 °C může dojít k výbuchu.
7. **Postupujte dle nabíjecích pokynů a akumulátor nebo nářadí nenabíjejte mimo teplotní rozsah specifikovaný v pokynech.** Nesprávné nabíjení při teplotách mimo stanovený rozsah může poškodit akumulátor a zvýšit riziko požáru.

## TYTO POKYNY USCHOVEJTE.

**⚠VAROVÁNÍ:** NEDOVOLTE, aby pohodlnost nebo pocit znalosti výrobku (získaný na základě předchozího použití) vedl k zanedbání dodržování bezpečnostních pravidel platných pro tento výrobek. **NESPRÁVNÉ POUŽÍVÁNÍ** či nedodržení bezpečnostních pravidel uvedených v tomto návodu k obsluze může způsobit vážné zranění.

### Důležitá bezpečnostní upozornění pro akumulátor

1. Před použitím akumulátoru si přečtěte všechny pokyny a varovné symboly na (1) nabíječce, (2) akumulátoru a (3) výrobku využívaným akumulátor.
2. Nerozebírejte akumulátor ani do něj nijak nezasahujte. Může dojít k požáru, nadměrnému zahřátí nebo výbuchu.
3. Pokud se příliš zkrátí provozní doba akumulátoru, přerušete okamžitě práci. V opačném případě existuje riziko přehřívání, popálení nebo dokonce výbuchu.
4. Budou-li vaše oči zasaženy elektrolytem, vypláchněte je čistou vodou a okamžitě vyhledejte lékařskou pomoc. Může dojít ke ztrátě zraku.
5. Akumulátor nezkratujte:
  - (1) Nedotýkejte se svorek žádným vodivým materiálem.
  - (2) Neskladujte akumulátor v nádobě s jinými kovovými předměty, jako jsou hřebíky, mince, apod.
  - (3) Nevystavuje akumulátor vodě a dešti. Zkrat akumulátoru může způsobit velký průtok proudu, přehřátí, možné popálení a dokonce i poruchu.
6. Neskladujte a nepoužívejte nářadí a akumulátor na místech, kde může teplota překročit 50 °C (122 °F).
7. Nespalujte akumulátor, ani když je vážně poškozen nebo úplně opotřeben. Akumulátor může v ohni vybuchnout.
8. Akumulátor nesmí být proražen hřebíkem, řezán, drcen, házen či upuštěn na zem, ani nesmí dojít k nárazu tvrdého předmětu do něj. Taková situace může způsobit požár, nadměrné zahřátí či výbuch.
9. Nepoužívejte poškozené akumulátory.
10. Obsažené lithium-iontové akumulátory podléhají právním požadavkům na nebezpečné zboží.  
V případě komerční přepravy například externími dopravci je třeba dodržet zvláštní požadavky na balení a značení.

Pro přípravu zboží k přepravě je nutná konzultace s odborníkem na nebezpečný materiál. Dodržujte také případné podrobnější národní předpisy. Odkryté kontakty přelepte izolační páskou či jinak zakryjte a akumulátory zabalte tak, aby se v balení nemohly pohybovat.

11. **Při likvidaci akumulátoru jej vyjměte z nářadí a zlikvidujte jej na bezpečném místě. Při likvidaci akumulátoru postupujte podle místních předpisů.**
12. **Akumulátor používejte pouze s výrobky specifikovanými společnostmi Makita.** Instalace akumulátoru do nevyhovujících výrobků může způsobit požár, nadměrné zahřívání, explozi nebo únik elektrolytu.
13. **Pokud nářadí delší dobu nepoužíváte, je nutné z něj akumulátor vyjmout.**
14. **Během a po použití se může akumulátor zahřát, což může způsobit popáleniny nebo podráždění. Při manipulaci s horkými akumulátory dávejte pozor.**
15. **Nedotýkejte se koncovky na nářadí ihned po použití, protože ta může být horká a způsobit popáleniny.**
16. **Do koncovek, otvorů a zdiřek na akumulátoru se nesmí dostat piliny, prach nebo jiné nečistoty.** To může způsobit zahřátí, vznícení, prasknutí a poruchu nářadí nebo akumulátoru, což může vést k popáleninám nebo zranění osob.
17. **Jestliže nářadí není zkonstruováno tak, že je lze používat v blízkosti vysokého elektrického napětí, nepoužívejte akumulátor poblíž vedení s vysokým elektrickým napětím.** Mohlo by tím dojít k poruše či selhání nářadí či akumulátoru.
18. **Akumulátor uchovávejte mimo dosah dětí.**

## TYTO POKYNY USCHOVEJTE.

**⚠UPOZORNĚNÍ:** Používejte pouze originální akumulátory Makita. Používání neoriginálních nebo upravených akumulátorů může způsobit explozi akumulátoru a následný požár, zranění a jiné poškození. Zaniká tím také záruka společnosti Makita na nářadí a nabíječku Makita.

### Tipy k zajištění maximální životnosti akumulátoru

1. Akumulátor nabíjete dříve, než dojde k jeho úplnému vybití. Pokud si povšimnete sníženého výkonu nářadí, vždy jej zastavte a dobijte akumulátor.
2. Nikdy nenabíjejte úplně nabitý akumulátor. Přebíjení zkracuje životnost akumulátoru.
3. Akumulátor dobíjete při pokojové teplotě od 10 °C do 40 °C (50 °F až 104 °F). Před nabíjením nechejte horký akumulátor zchladnout.
4. Když není akumulátor používán, vyjměte ho z nářadí či nabíječky.
5. Pokud se akumulátor delší dobu nepoužívá (déle než šest měsíců), je nutno jej dobít.

# POPIS SOUČÁSTÍ

- **Obr.1:** 1. Hlavová jednotka 2. Komora filtru  
3. Textilní filtr 4. Nádrž

# POPIS FUNKCÍ

**⚠ UPOZORNĚNÍ:** Před nastavováním zařízení nebo kontrolou jeho funkce se vždy přesvědčte, zda je vypnuté a jsou vyjmuté akumulátory.

## Nasazení a sejmutí akumulátoru

**⚠ UPOZORNĚNÍ:** Před vložením nebo vyjmutím akumulátorů zařízení vždy vypněte.

**⚠ UPOZORNĚNÍ:** Při nasazování či snímání akumulátorů pevně držte vysavač i akumulátory. V opačném případě vám mohou vyklouznout z rukou, což může mít za následek poškození vysavače a akumulátorů nebo zranění.

**⚠ UPOZORNĚNÍ:** Při otevírání a zavírání krytu akumulátoru si počínejte opatrně, abyste si neskřípli prsty. V opačném případě by mohlo dojít ke zranění.

Vysavač je vybaven dvěma místy pro akumulátor. Se dvěma identickými akumulátory zapojenými vedle sebe můžete prodloužit dobu provozu při jednom či více použitích, aniž by bylo nutné práci přerušovat za účelem dobítí akumulátorů. Vysavač funguje i s jedním akumulátorem a můžete si tedy vybrat dva nebo jeden akumulátor dle svých potřeb.

- **Obr.2:** 1. Levé místo pro akumulátor 2. Pravé místo pro akumulátor

### Se dvěma akumulátory

Nepřetržitě napájení dvěma akumulátory umožňuje delší dobu provozu a efektivnější čištění. Když se první akumulátor vybije, vysavač automaticky přepne napájecí zdroj a pokračuje v provozu na druhý akumulátor.

**POZNÁMKA:** Levé místo pro akumulátor (při pohledu zepředu vysavače) má přednost před pravým místem pro akumulátor. Pravé místo pro akumulátor bude identifikováno jako napájecí zdroj jen tehdy, pokud v levém místě pro akumulátor není žádný akumulátor nebo pokud se akumulátor v levém místě pro akumulátor vybije.

**POZNÁMKA:** Po přepnutí vysavače z levého místa pro akumulátor na pravé místo můžete vyjmout akumulátor z levého místa pro akumulátor a nabít jej, aniž by bylo nutné přerušit práci. Pokud chcete přepnout prioritu zpět na levé místo pro akumulátor po instalaci dobítého akumulátoru, restartujte vysavač.

### S jedním akumulátorem

Jako napájecí zdroj je nutný jen jeden akumulátor, buď v levém, nebo pravém místě pro akumulátor. Vysavač automaticky podle svého provozního stavu určí, které místo pro akumulátor je k dispozici.

## Instalace a vyjmutí

Před instalací akumulátorů nejdříve uvolněte zámek a otevřete kryt akumulátoru. Poté vložte akumulátory.

- **Obr.3:** 1. Zámek 2. Kryt akumulátoru

Vyrovnejte jazýčky na blocích akumulátorů s drážkami v krytu a zasuňte akumulátory na místo. Akumulátory zasuňte na doraz, až zacvaknou na své místo. Pak zajistěte kryt akumulátoru.

- **Obr.4:** 1. Akumulátor 2. Tlačítko

Pokud chcete akumulátory z držáku vyjmout, vysuňte je se současným stisknutím a přidržením tlačítek na přední straně akumulátorů.

**⚠ UPOZORNĚNÍ:** Akumulátor vždy vkládejte zcela. Pokud tak neučiníte, může ze zařízení náhodně vypadnout a způsobit vám nebo osobám ve vašem okolí zranění.

**⚠ UPOZORNĚNÍ:** Akumulátor nenasazujte násilím. Nelze-li akumulátor zasunout snadno, nevkládáte jej správně.

**POZNÁMKA:** Když vysavač přepíná napájecí zdroj z prvního akumulátoru na druhý, může vyžadovat dočasné pozastavení práce s možnou lehkou ztrátou sání. Upozorňujeme, že nejde o závadu, po přerušení vysavač znovu přejde do běžného provozu.

## Indikace zbývající kapacity akumulátoru

Stisknutím tlačítka kontroly na akumulátoru zjistíte zbývající kapacitu akumulátoru. Kontrolky indikátoru se na několik sekund rozsvítí.

- **Obr.5:** 1. Kontrolky 2. Tlačítko kontroly

Kontrolky			Zbývající kapacita
Svítil	Nesvítil	Bliká	
■	□	▬	75 % až 100 %
■	■	■	
■	■	□	50 % až 75 %
■	■	□	25 % až 50 %
■	□	□	0 % až 25 %
▬	□	□	Nabijte akumulátor.
■	■	□	Došlo pravděpodobně k poruše akumulátoru.
□	□	■	




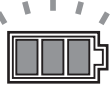
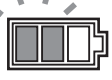



**POZNÁMKA:** Kapacita udávaná indikátorem se může mírně lišit od skutečné kapacity v závislosti na podmínkách používání a teplotě prostředí.

**POZNÁMKA:** První kontrolka (zcela vlevo) bude blikat, když je systém ochrany akumulátoru v provozu.

## Kontroly akumulátoru na ovládacím panelu

Zbývající kapacita akumulátoru je kdykoliv zobrazena na ovládacím panelu. Stisknete tlačítko kontroly a levá a pravá kontrolka budou ukazovat úroveň nabití příslušného akumulátoru.

- **Obr.6:** 1. Kontrolky akumulátoru 2. Tlačítko kontroly  
► **Obr.7**

Stav indikátoru akumulátoru			Zbývající kapacita akumulátoru
 Svítí	 Nesvítí	 Bliká	
			50 % až 100 %
			20 % až 50 %
			0 % až 20 %
			Nabijte akumulátor
			Akumulátor není vložený

**POZNÁMKA:** Kontrolky akumulátoru budou také aktivovány, když vysavač začne fungovat nebo přepne zdroj napájení z jednoho na druhý.





## System ochrany zařízení a akumulátoru

Zařízení je vybaveno systémem ochrany akumulátoru i samotného zařízení. Tento systém automaticky přeruší napájení motoru, aby se prodloužila životnost zařízení a akumulátoru. Budou-li zařízení nebo akumulátor vystaveny některé z níže uvedených podmínek, zařízení se během provozu automaticky zastaví:




### Ochrana proti přetížení

Pokud se se zařízením/akumulátorem pracuje způsobem vyvolávajícím mimořádně vysoký odběr proudu, zařízení se automaticky vypne. V takové situaci zařízení vypnete a ukončíte činnost, při níž došlo k přetížení zařízení. Potom zařízení zapnete a obnovte činnost.

### Ochrana proti přehřátí

 Svítí	 Bliká
	

Pokud je zařízení přehřáté, automaticky se zastaví a levá a pravá kontrolka akumulátoru začnou blikat. V takovém případě nechte zařízení před opětovným zapnutím vychladnout.

 Svítí	 Bliká
	

Když je akumulátor přehřátý, zařízení se automaticky zastaví a jedna z obou kontrolky přehřátí akumulátoru začne blikat. V takovém případě nechte akumulátor před opětovným zapnutím zařízení vychladnout.

## Ochrana proti přilišnému vybití

V případě nízké zbývající kapacity akumulátoru se zařízení automaticky zastaví. Jestliže zařízení při ovládání přepínače neběží, vyjměte akumulátory ze zařízení a nabijte je.

## Ochrana proti jiným závadám

Ochranný systém je také navržen i pro jiné příčiny, které by mohly zařízení poškodit, a umožňuje automatické zastavení zařízení. Když se zařízení dočasně pozastaví nebo přestane pracovat, proveďte veškeré kroky k odstranění příčin.

1. Restartujte zařízení jeho vypnutím a opětovným zapnutím.
2. Nabijte akumulátor(y) nebo jej (je) vyměňte za nabitý (nabité).
3. Nechte zařízení a akumulátor(y) vychladnout.

Pokud se obnovou ochranného systému nedosáhne žádného zlepšení, obraťte se na místní servisní středisko Makita.

## Používání spouště

### Zapnutí vysavače

1. Přepněte přepínač pohotovostního režimu do polohy „I“ (ON) za účelem připravení vysavače v pohotovostním režimu.
2. Stiskněte tlačítko napájení. Chcete-li se znovu přepnout do pohotovostního režimu, znovu stiskněte tlačítko napájení.

### Vypnutí vysavače

Proveďte jeden z následujících kroků.

- Stiskem tlačítka napájení přepněte vysavač zpět do pohotovostního režimu a pak přepněte přepínač pohotovostního režimu do polohy „O“ (OFF).
- Nastavte přepínač pohotovostního režimu do polohy „O“ (OFF).

### Úprava sacího výkonu

Sací výkon lze nastavit podle potřeby vykonávané práce.

- Otočením nastavovacího knoflíku síly sání doleva sací výkon snižujete.
- Otáčením nastavovacího knoflíku síly sání doprava sací výkon zvyšujete.

- **Obr.8:** 1. Přepínač pohotovostního režimu  
2. Tlačítko napájení 3. Nastavovací knoflík síly sání

## Aretace a odblokování koleček

Přední kolečka lze zaaretovat pomocí zářezek, aby mohl vysavač lépe stát na místě. Stisknutím páčky zářezky dolů kolečko zaaretujete, zvednutím jej uvolníte.

► **Obr.9:** 1. Kolečko 2. Páčka zářezky 3. ODJIŠTĚNÁ poloha 4. ZAJIŠTĚNÁ poloha

**POZNÁMKA:** Při přesunování vysavače se ujistěte, zda je kolečko odblokováno. Přemísťováním vysavače s kolečkem v zaaretované poloze můžete kolečko poškodit.

## Držadlo pro přenášení

**⚠ UPOZORNĚNÍ:** Zařízení zvedejte a přenášejte opatrně. V opačném případě může dojít ke zranění nebo poškození zařízení.

Při přenášení vysavač uchopte za držadlo na hlavové jednotce. Pokud se držadlo nepoužívá, je zasunuto v hlavové jednotce.

► **Obr.10**

## SESTAVENÍ

**⚠ UPOZORNĚNÍ:** Před prováděním jakýchkoli prací na zařízení se vždy přesvědčte, zda je zařízení vypnuté a jsou z něj vyjmuté akumulátory.

**⚠ UPOZORNĚNÍ:** Sestavování a údržbu vždy provádějte s nasazenou prachovou maskou.

## Instalace prachového filtru (HEPA) a vstupního filtru (pro suchý prach)

### Volitelné příslušenství

**⚠ UPOZORNĚNÍ:** Nikdy nevysávejte vodu, jiné kapaliny či mokřý prach s použitím prachového filtru. Vysávání těchto materiálů může způsobit poškození prachového filtru.

Použití prachového filtru:

1. Vyjměte komoru filtru a textilní filtr.
- **Obr.11:** 1. Komora filtru 2. Textilní filtr 3. Nádoba
2. Umístěte vstupní filtr do nádoby zarovnáním značek montážní polohy na vstupním filtru a nádobě.
  3. Nastavte tlumič do vstupního filtru a pak umístěte prachový filtr přes tlumič, přičemž zarovnejte značky montážní polohy na prachovém a vstupním filtru.
  4. Namontujte hlavovou jednotku přes nádobu a zajistěte je západkami zámku.
- **Obr.12:** 1. Hlavová jednotka 2. Prachový filtr (HEPA) 3. Tlumič 4. Vstupní filtr 5. Sběrná nádoba 6. Značka montážní polohy

**POZOR:** Před použitím prachového filtru se ujistěte, zda je vždy zároveň použit i vstupní filtr s tlumičem. Není dovoleno nainstalovat pouze prachový filtr.

## Vložení papírového sáčku

### Volitelné příslušenství

**⚠ VAROVÁNÍ:** Před použitím papírového sáčku se ujistěte, zda je vždy zároveň použit textilní i vstupní filtr. Zanedbání nasazení textilního/vstupního filtru společně může být příčinou hlučnosti a zahřívání, jež může vyvolat požár.

**POZOR:** Nikdy nevysávejte vodu, jiné kapaliny či mokřý prach s použitím papírového sáčku. Vysávání těchto materiálů může způsobit protržení papírového sáčku.

**POZOR:** Při použití textilního filtru se ujistěte, zda je vždy zároveň použita komora filtru.

**POZOR:** Když používáte vstupní filtr, ujistěte se, že jsou společně použity prachový filtr a tlumič.

1. Rozložení papírového sáčku.
  2. Otvor papírového sáčku vyrovnejte se sáním prachu nádoby.
  3. Vložte papírový sáček do nádoby s kartonovým otvorem zavěšeným na držák papírového sáčku.
- **Obr.13:** 1. Papírový sáček 2. Kartonový otvor 3. Držák papírového sáčku 4. Sání prachu

## Nasazení polyetylénového sáčku

S polyetylénovým sáčkem nasazeným v nádobě můžete nádobu snadno vyprazdňovat, aniž byste si znečistili ruce.

Položte polyetylénový sáček přes nádobu, zasuňte jednu stranu horní hrany sáčku na jeho otevřené straně mezi přídržnou desku a přední stěnu nádoby.

► **Obr.14:** 1. Přídržná deska 2. Přední stěna nádoby 3. Polyetylénový sáček

Roztáhněte ostatní horní hrany sáčku ven přes horní obruby nádoby. Umístěte textilní filtr nebo vstupní filtr přes polyetylénový sáček za účelem pevného upevnění otvoru sáčku.

► **Obr.15:** 1. Textilní/vstupní filtr

**POZNÁMKA:** Můžete použít běžně dostupný polyetylénový sáček. Doporučujeme použít sáček tloušťky 0,04 mm nebo silnější.

**POZNÁMKA:** Přílišné množství prachu sáček snadno protrhne – nenaplňujte jej více než z poloviny objemu.

## Vyprazdňování nádoby s polyetylénovým sáčkem

**⚠ VAROVÁNÍ:** Před vyprázdněním nádoby se vždy přesvědčte, zda je vysavač vypnutý a jsou vyjmuté akumulátory. V opačném případě může dojít k úrazu elektrickým proudem a vážnému zranění.

**POZOR:** Sběrnou nádobu nevystavujte silným nárazům. Silné nárazy mohou součásti zdeformovat a poškodit.

**POZOR:** Sběrnou nádobu alespoň jednou za den vysypte i přesto, že záleží především na objemu prachu shromážděného ve sběrné nádobě. Jinak se sníží síla sání a může se poškodit motor.

**POZOR:** Při vyprazdňování nádoby nedržte za háčky ani západky. Držení za háčky nebo západky může způsobit jejich zlomení.

Uvolněte západky zámku a zvedněte hlavovou jednotku z nádoby. Před zvednutím filtru z nádoby vytřepte prach z textilního nebo vstupního filtru.

Pak vyjměte polyetylenový sáček z nádoby a rukou zavřete otvor sáčku.

► **Obr.16:** 1. Polyetylenový sáček 2. Nádoba

**POZNÁMKA:** Polyetylenový sáček vytahujte z nádoby opatrně, aby se nezachytil a neprotrhl o hrany uvnitř nádoby.

**POZNÁMKA:** Polyetylenový sáček vyprázdněte ještě než se zcela zaplní. Příliš mnoho prachu ve sběrné nádobě může polyetylenový sáček protrhnout.

## Instalace vícenásobného háčku

Pomocí vícenásobného háčku můžete držet nepoužívanou hadici, příslušenství a vybavení na místě a můžete je rychle vyjmát dle svých potřeb.

► **Obr.17**

Umístěte vícenásobný háček přes montážní základnu v zadní části vysavače nastavením bočnic na vícenásobném háčku podél drážek na montážní základně.

► **Obr.18:** 1. Vícenásobný háček 2. Montážní základna

## Instalace MAKPAC adaptéru

### Volitelné příslušenství

Na horní část vysavače lze instalovat připojitelná a skládatelná úložná pouzdra MAKPAC s volitelným adaptérem. Tato pouzdra jsou k dispozici v mnoha velikostech a tvarech, aby to odpovídalo vašim požadavkům.

Umístěte háček montážní základny přes držadlo vysavače tak, aby její montážní povrch mířil nahoru, když je držadlo sklopené do zavřené polohy.

► **Obr.19:** 1. Háček montážní základny 2. Montážní povrch 3. Držadlo

Namontujte MAKPAC adaptér na háček montážní základny a zajistěte je k sobě pomocí čtyř přiložených šroubů.

► **Obr.20:** 1. MAKPAC adaptér 2. Háček montážní základny 3. Šroub

Zvedněte tlačnou tyč nahoru a utažením knoflíku připravte instalaci pouzder MAKPAC na vysavač.

► **Obr.21:** 1. Tlačná tyč 2. Knoflík

**POZNÁMKA:** Podrobné informace o instalaci pouzder MAKPAC jsou uvedeny v pokynech dodaných s pouzdry a adaptérem MAKPAC.

## Připojení hadice

**POZOR:** Hadici nikdy neohýbejte násilím a nešlapejte na ni. Vysavač nikdy nepřesunujte taháním za hadici. Hrubým zacházením, šlapáním či taháním můžete hadici zlomit či zdeformovat.

**POZOR:** Při vysávání objemného odpadu, například z hoblování, úlomků betonu či podobného materiálu použijte hadici s vnitřním průměrem 38 mm (volitelné příslušenství). Hadice o vnitřním průměru 28 mm (volitelné příslušenství) se může ucpat a poškodit.

Zasuňte konec hadice k sání prachu (vstup hadice) vysavače a pak jej otočením ve směru hodinových ručiček zajistěte na místě.

► **Obr.22:** 1. Hadice 2. Sání prachu (vstup hadice)

## Montáž a demontáž nastavců k vysávání

**UPOZORNĚNÍ:** Po montáži nastavce zkontrolujte, zda je bezpečně zajištěn. Pokud bude nastavec nasazen nesprávně, může se uvolnit a způsobit úraz.

## Nastavce s funkcí zámku

**POZOR:** Při montáži příslušenství s funkcí zámku nezapomeňte zarovnat uvolňovací tlačítko s háčkem na nastavci. Pokud nejsou zarovnané, nastavec nebude zajištěný a může se z vysavače uvolnit.

Zasuňte nastavec do vstupu sání jejich zatlačením, dokud nezacvaknou.

Chcete-li nastavec sejmut, vytáhněte jej ven při současném stisku uvolňovacího tlačítka.

► **Obr.23:** 1. Vstup sání s funkcí zámku 2. Uvolňovací tlačítko 3. Příslušenství s funkcí zámku

**POZNÁMKA:** Příslušenství s funkcí zámku lze instalovat jen do vstupu sání s funkcí zámku.

► **Obr.24:** 1. Příslušenství s funkcí zámku 2. Vstup sání s funkcí zámku 3. Vstup sání bez funkce zámku

## Používání nastavce bez funkce zámku

### Volitelné příslušenství

Zasuňte nastavec do vstupu sání vysavače ručním zatlačením a zašroubováním na místo.

Po použití ručně otočte a vytáhněte nastavec ze vstupu sání.

► **Obr.25**

## Úprava délek vysouvacího prodlužovacího nastavce

Vysouvací prodlužovací nastavec lze kombinovat s kratšími a delšími délkami. Umožňuje čištění obtížně dostupných míst a pohodlné možnosti polohování.

Zasunutím a vysunutím vysouvací trubice měníte délky nastavce při současném stisknutí a přidržení tlačítka vysouvacího dílu.

Uvolněním tlačítka vysouvací dílu zajistíte vysouvací trubici v požadované poloze.

► **Obr.26:** 1. Vysouvací trubice 2. Tlačítko vysouvacího dílu

## ÚDRŽBA

**⚠ UPOZORNĚNÍ:** Před zahájením kontroly nebo údržby zařízení se vždy ujistěte, zda je vypnuté a jsou vyjmuté akumulátory.

**POZOR:** Nikdy nepoužívejte benzín, benzen, ředidlo, alkohol či podobné prostředky. Mohlo by tak dojít ke změnám barvy, deformacím či vzniku prasklin.

K zachování BEZPEČNOSTI a SPOLEHLIVOSTI výrobku musí být opravy a veškerá další údržba či seřizování prováděny autorizovanými nebo továrními servisními středisky společnosti Makita s využitím náhradních dílů Makita.

## Uložení příslušenství

Nepoužívané příslušenství a nástavce, jako jsou např. hubice a kartáče, lze zavěsit a uložit na vícenásobném háčku v zadní části vysavače.

► **Obr.27:** 1. Vícenásobný háček 2. Nepoužívané příslušenství a nástavce

Trubice (s instalovanou volitelnou zarážkou) lze uložit do držáku trubíc rovněž při chvilkovém přerušení práce s vysavačem.

► **Obr.28:** 1. Zarážka (volitelné příslušenství) 2. Držák trubice

Hadici lze zabalit a uložit kolem pláště vysavače ve velkých smyčkách. Nechte její spodní stranu nainstalovanou ve vstupu hadice a zavěste smyčky na vícenásobný háček s uvázaným volným koncem.

► **Obr.29**

## Čištění textilní filtru

Textilní filtr čistěte v pravidelných intervalech, jelikož zanesený textilní filtr může mít za následek snížení sacího výkonu.

Příležitostně ručně textilní filtr otírejte a vytřepávejte.

► **Obr.30:** 1. Textilní filtr

## Čištění prachového filtru (HEPA) a vstupního filtru

### Volitelné příslušenství

Prachový filtr, vstupní filtr a tlumič čistěte pravidelně, jelikož zanesené filtry a tlumič mohou mít za následek snížení sacího výkonu.

Pravidelně ručně otírejte a vytřepávejte filtry a tlumič. Prachový filtr příležitostně vyperte ve vodě, opláchněte a před použitím jej nechte ve stínu řádně vyschnout. Filtry nikdy neperte v pračce.

► **Obr.31**

**POZNÁMKA:** Dejte pozor, abyste prachový filtr, vstupní filtr a tlumič neodřeli nebo nepoškrábali tvrdými předměty, například smetáčkem a lopatkou.

**POZNÁMKA:** Filtry se postupně opotřebovávají. Je dobré jich mít k dispozici několik.

## VOLITELNÉ PŘÍSLUŠENSTVÍ

**⚠ UPOZORNĚNÍ:** Pro náradí Makita popsané v tomto návodu doporučujeme používat následující příslušenství a nástavce. Při použití jiného příslušenství či nástavců může hrozit nebezpečí zranění osob. Příslušenství lze používat pouze pro stanovené účely.

Potřebujete-li bližší informace ohledně tohoto příslušenství, obraťte se na místní servisní středisko společnosti Makita.

- Hadice
- Přední manžety (22, 24, 38)
- Přímá trubice
- Prodlužovací nástavec
- Rohová hubice
- Hubice s kulatým kartáčem
- Prachový filtr, HEPA (na suchý prach)
- Tlumič
- Vstupní filtr
- Textilní filtr
- Sestava hubice
- Zakřivená trubice
- Polyetylenový sáček
- Papírový sáček
- MAKPAC adaptér
- Originální akumulátor a nabíječka Makita

**POZNÁMKA:** Některé položky seznamu mohou být k náradí přibaleny jako standardní příslušenství. Přibalené příslušenství se může v různých zemích lišit.

**Makita Europe N.V.** Jan-Baptist Vinkstraat 2,  
3070 Kortenberg, Belgium

**Makita Corporation** 3-11-8, Sumiyoshi-cho,  
Anjo, Aichi 446-8502 Japan

[www.makita.com](http://www.makita.com)

885914A975  
EN, PL, HU, SK,  
CS, UK, RO, DE  
20210615