

EN	Cordless Heat Gun	INSTRUCTION MANUAL	4
PL	Opalarka Akumulatorowa	INSTRUKCJA OBSŁUGI	12
HU	Akkumulátoros hőlégfúvó pisztoly	HASZNÁLATI KÉZIKÖNYV	21
SK	Akkumulátorová teplovzdušná pištoľ	NÁVOD NA OBSLUHU	30
CS	Akkumulátorová horkovzdušná pistole	NÁVOD K OBSLUZE	39
UK	Акумуляторний промисловий фен	ІНСТРУКЦІЯ З ЕКСПЛУАТАЦІЇ	47
RO	Pistol cu aer cald cu acumulator	MANUAL DE INSTRUCȚIUNI	57
DE	Akku-Heißluftgebläse	BETRIEBSANLEITUNG	66
SL	Akkumulatorska toplotna pištola	NAVODILA ZA UPORABO	75
SQ	Pistoletë nxehtëse me bateri	MANUALI I PËRDORIMIT	83
BG	Акумуляторен пистолет за горещ въздух	РЪКОВОДСТВО ЗА ЕКСПЛОАТАЦИЯ	92
HR	Akkumulatorsko puhalo vrućeg zraka	PRIRUČNIK S UPUTAMA	102
MK	Пиштол за загревање на батерии	УПАТСТВО ЗА УПОТРЕБА	110
SR	Акумуляторски пиштол за врели ваздух	УПУТСТВО ЗА УПОТРЕБУ	119
RU	Акумуляторный тепловой пистолет	РУКОВОДСТВО ПО ЭКСПЛУАТАЦИИ	128
KK	Акумуляторлық жылу пистолеті	ПАЙДАЛАНУ ЖӨНІНДЕГІ НҰСҚАУЛЫҚ	138



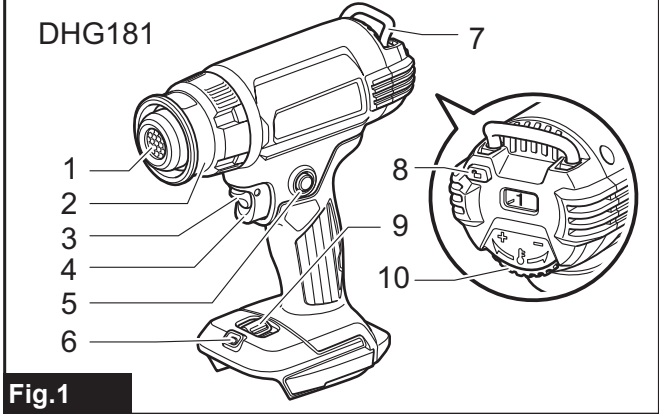
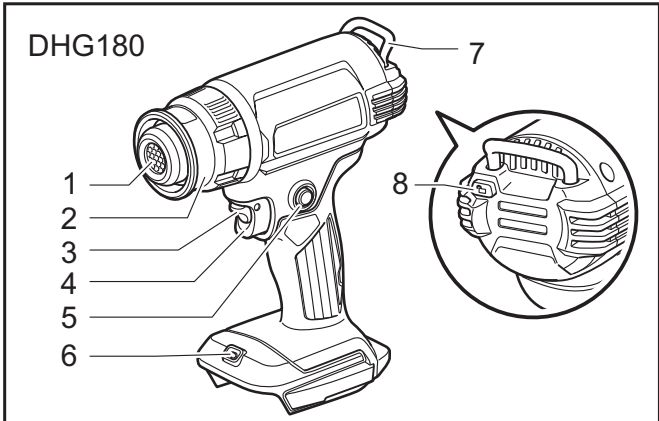


Fig.1

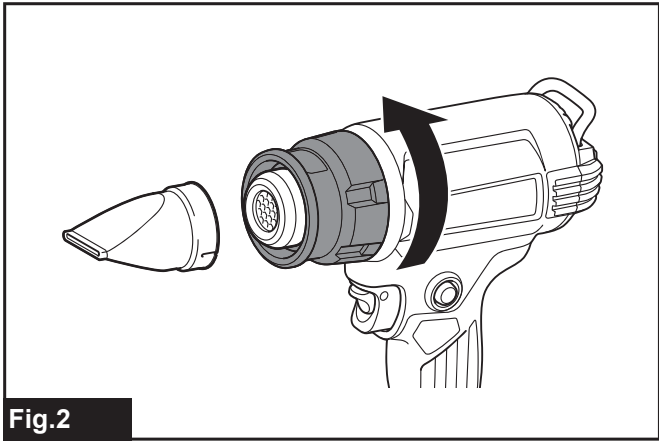


Fig.2

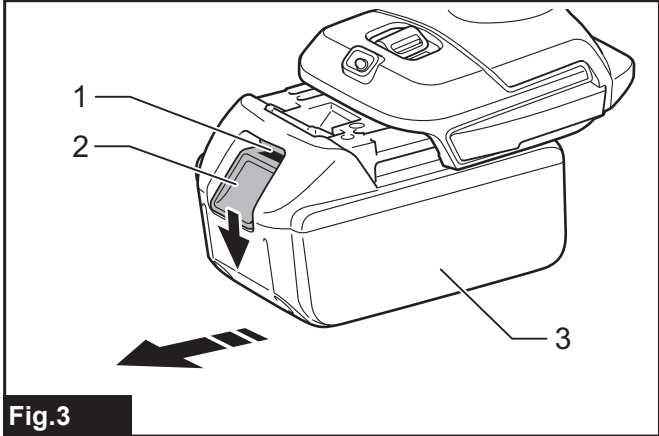


Fig.3

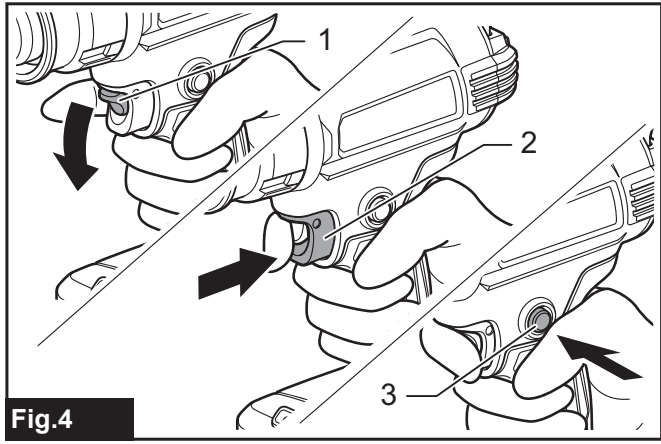


Fig.4

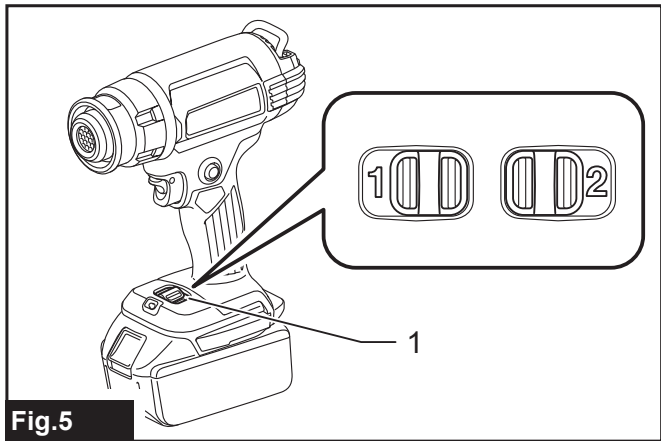


Fig.5

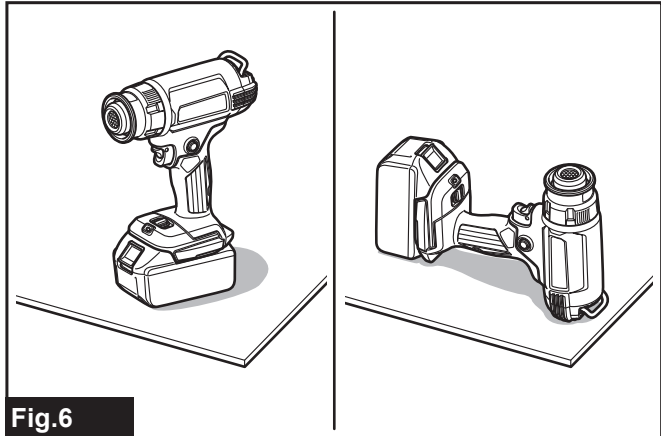


Fig.6

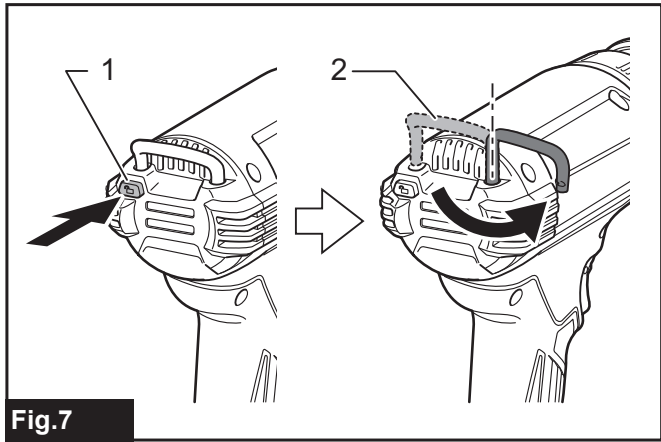


Fig.7

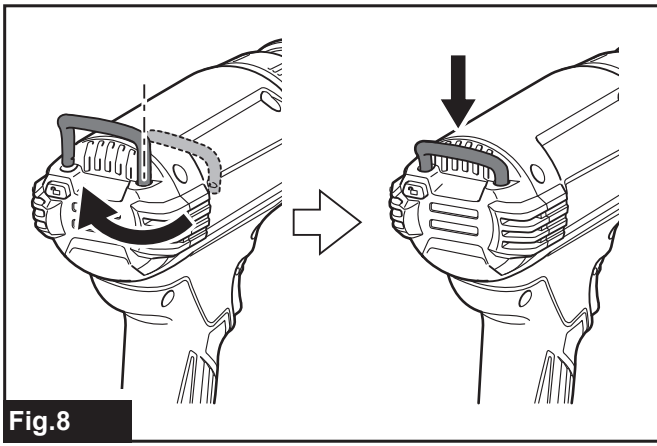


Fig.8

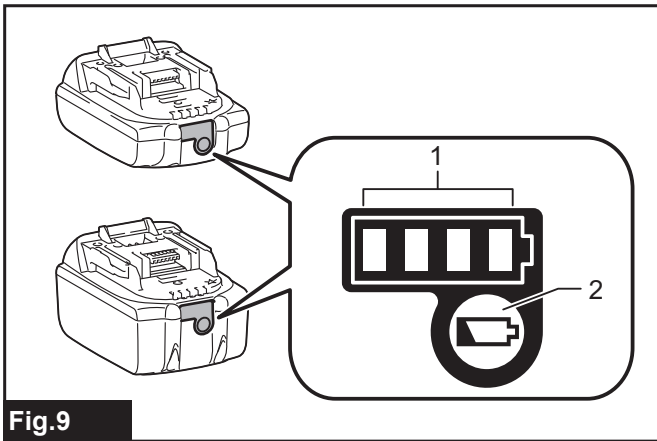


Fig.9

WARNING

- For users in Europe:
This appliance can be used by children aged from 8 years and above and persons with reduced physical, or mental capabilities or lack of experience and knowledge if they have been given supervision concerning use of the appliance in a safety way and understand the hazards involved. Children shall not play with the appliance. Cleaning and user maintenance shall not be made by children without supervision.
- For users in areas other than Europe:
This appliance is not intended for use by persons (including children) with reduced physical, sensory or mental capabilities, or lack of experience and knowledge, unless they have been given supervision or instruction concerning use of the appliance by a person responsible for their safety. Children should be supervised to ensure that they do not play with the appliance.
- **See the chapter “MAINTENANCE” for the appropriate details of precautions during user maintenance.**
- A fire may result if the appliance is not used with care, therefore
 - **be careful when using the appliance in places where there are combustible materials;**
 - **do not apply to the same place for a long time;**
 - **do not use in presence of an explosive atmosphere;**
 - **be aware that heat may be conducted to combustible materials that are out of sight;**
 - **place the appliance on its stand after use and allow it to cool down before storage;**
 - **do not leave the appliance unattended when it is switched on.**

This is a battery-operated appliance. The battery cartridge is charged while it is removed from the appliance.

- **See the chapter “SPECIFICATIONS” for the type reference of the battery.**
- **See the section “Installing or removing battery cartridge” for how to remove or install the battery.**
- **When disposing the battery cartridge, remove it from the appliance and dispose of it in a safe place. Follow your local regulations relating to disposal of battery.**
- **If the appliance is not used for a long period of time, the battery must be removed from the appliance.**
- **Do not short the battery cartridge.**

SPECIFICATIONS

Model:	DHG180	DHG181
Rated voltage	D.C. 18 V	
Temperature	550 °C	Ambient temperature - 550 °C
Air volume	200 L/min	1: 120 L/min 2: 200 L/min
Dimensions (L x W x H) with BL1860B	168 mm x 79 mm x 251 mm	173 mm x 79 mm x 255 mm
Net weight	1.0 - 1.3 kg	1.0 - 1.4 kg

- Due to our continuing program of research and development, the specifications herein are subject to change without notice.
- Specifications and battery cartridge may differ from country to country.
- The weight may differ depending on the attachment(s), including the battery cartridge. The lightest and heaviest combinations, according to EPTA-Procedure 01/2014, are shown in the table.

Applicable battery cartridge and charger

Battery cartridge	BL1815N / BL1820B / BL1830B / BL1840B / BL1850B / BL1860B
Charger	DC18RC / DC18RD / DC18RE / DC18SD / DC18SE / DC18SF / DC18SH

- Some of the battery cartridges and chargers listed above may not be available depending on your region of residence.

⚠ WARNING: Only use the battery cartridges and chargers listed above. Use of any other battery cartridges and chargers may cause injury and/or fire.

VAROVÁNÍ

- Pro uživatele v Evropě:
Zařízení mohou používat děti od 8 let a osoby s omezenými fyzickými či duševními schopnostmi nebo s nedostatečnými zkušenostmi a znalostmi, jestliže jsou pod dohledem ohledně bezpečného používání výrobku a rozumí souvisejícím rizikům. Nedovolte dětem, aby si se zařízením hrály. Čištění a uživatelskou údržbu nesmí provádět děti bez dozoru.
- Pro uživatele v jiných částech světa mimo Evropu:
Toto zařízení není určeno k používání osobami (včetně dětí) s omezenými fyzickými, smyslovými či duševními schopnostmi nebo s nedostatečnými zkušenostmi a znalostmi, jestliže nejsou pod dohledem nebo pokud nebyly ohledně používání zařízení poučeny osobou odpovědnou za jejich bezpečnost. Děti musí být pod dohledem, aby si se zařízením nehrály.
- **Příslušné podrobnosti o opatřeních během uživatelské údržby viz kapitola „ÚDRŽBA“.**
- Pokud se zařízení nepoužívá opatrně, může dojít k požáru, proto
 - **při používání zařízení na místech, kde se nachází hořlavé materiály, postupujte opatrně;**
 - **zařízením nezahřívejte dlouhou dobu stejné místo;**
 - **nepoužívejte zařízení ve výbušném prostředí;**
 - **uvědomte si, že teplo může být vedeno k hořlavým materiálům, které nejsou vidět;**
 - **po použití zařízení umístěte do jeho držáku a před uložením jej nechte vychladnout;**
 - **nenechávejte zařízení bez dohledu, když je zapnuté.**

Jde o akumulátorové zařízení. Akumulátor se nabíjí, když je ze zařízení vyjmutý.

- **Referenční typ akumulátoru naleznete v kapitole „SPECIFIKACE“.**
- **Postup vyjmutí a nasazení akumulátoru naleznete v části „Nasazení a sejmutí akumulátoru“.**
- **Při likvidaci akumulátoru jej vyjměte ze zařízení a zlikvidujte jej na bezpečném místě. Při likvidaci akumulátoru postupujte podle místních předpisů.**
- **Není-li zařízení používáno po delší dobu, je nutné z něj vyjmout akumulátor.**
- **Akumulátor nezkratujte.**

SPECIFIKACE

Model:	DHG180	DHG181
Jmenovité napětí	18 V DC	
Teplota	550 °C	Okolní teplota – 550 °C
Objem vzduchu	200 l/min	1: 120 l/min 2: 200 l/min
Rozměry (D × Š × V) s BL1860B	168 mm x 79 mm x 251 mm	173 mm x 79 mm x 255 mm
Hmotnost netto	1,0 – 1,3 kg	1,0 – 1,4 kg

- Vzhledem k neustálému výzkumu a vývoji zde uvedené technické údaje podléhají změnám bez upozornění.
- Technické údaje a akumulátor se mohou v různých zemích lišit.
- Hmotnost se může lišit v závislosti na nástavcích a přídatných zařízeních, včetně akumulátoru. Nejlehčí a nejtěžší kombinace, dle EPTA-Procedure 01/2014, jsou uvedeny v tabulce níže.

Použitelný akumulátor a nabíječka

Akumulátor	BL1815N / BL1820B / BL1830B / BL1840B / BL1850B / BL1860B
Nabíječka	DC18RC / DC18RD / DC18RE / DC18SD / DC18SE / DC18SF / DC18SH

- V závislosti na regionu vašeho bydliště nemusí být některé akumulátory a nabíječky k dispozici.

VAROVÁNÍ: Používejte pouze výše uvedené akumulátory a nabíječky. Použití jiných akumulátorů a nabíječek může způsobit zranění a/nebo požár.

Symbyly

Níže jsou uvedeny symbyly, se kterými se můžete při použití nářadí setkat. Je důležité, abyste dříve, než s ním začnete pracovat, pochopili jejich význam.



Varování



Nepoužívejte horkovzdušnou pistoli za deště ani ji nenechávejte venku, když prší.



Přečtěte si návod k obsluze.



Horký povrch – nebezpečí popálení prstů nebo ruky.



Ni-MH
Li-ion

Pouze pro země EU
Z důvodu přítomnosti nebezpečných součástí v zařízení mohou odpadní elektrické a elektronické zařízení, akumulátory a baterie negativně ovlivnit životní prostředí a lidské zdraví.

Elektrické a elektronické spotřebiče ani akumulátory nevyhazujte do domovního odpadu!

V souladu s evropskou směrnicí o odpadních elektrických a elektronických zařízeních, akumulátorech a bateriích a odpadních akumulátorech a bateriích, stejně jako jejím přizpůsobením ve vnitrostátním právu, by odpadní elektrická zařízení, baterie a akumulátory měly být uchovávány odděleně a měly by být odevzdány na vyhrazeném sběrném místě komunálního odpadu, které je provozováno v souladu s předpisy na ochranu životního prostředí. Toto je označeno symbolem přeškrtnuté popelnice na kolečkách, který je umístěn na zařízení.

Účel použití

Tato akumulátorová horkovzdušná pistole je určena pro různé aplikace ohřívání, jako je např. smršťování teplem smršťitelných obalů nebo hadiček, pájení nebo odpájení elektronických součástí, odlepování samolepicích pásek nebo štítků, uvolňování zrezivělých matic nebo šroubů, tvarování plastových dílů, sušení, tavení a rozmrazování atd.

BEZPEČNOSTNÍ VÝSTRAHY

Obecná bezpečnostní upozornění k elektrickému nářadí

VAROVÁNÍ: Přečtěte si všechny bezpečnostní výstrahy i pokyny a prohlédněte si ilustrace a specifikace dodané k tomuto elektrickému nářadí. Nedodržení všech níže uvedených pokynů může vést k úrazu elektrickým proudem, požáru či vážnému zranění.

Všechna upozornění a pokyny si uschovejte pro budoucí potřebu.

Pojem „elektrické nářadí“ v upozorněních označuje elektrické nářadí, které se zapojuje do elektrické sítě, nebo elektrické nářadí využívající akumulátory.

Bezpečnost na pracovišti

1. **Udržujte na pracovišti pořádek a dbejte, aby bylo dobře osvětlené.** Nepořádek a nedostatek světla mohou zapříčinit úraz.
2. **Nepracujte s elektrickým nářadím ve výbušném prostředí, například na místech s výskytem hořlavých kapalin, plynů nebo prachu.** Elektrické nářadí produkuje jiskry, které mohou způsobit vznícení prachu nebo par.
3. **Během činnosti s elektrickým nářadím udržujte děti a přihlížející v dostatečné vzdálenosti.** Rozptylování může způsobit ztrátu kontroly.

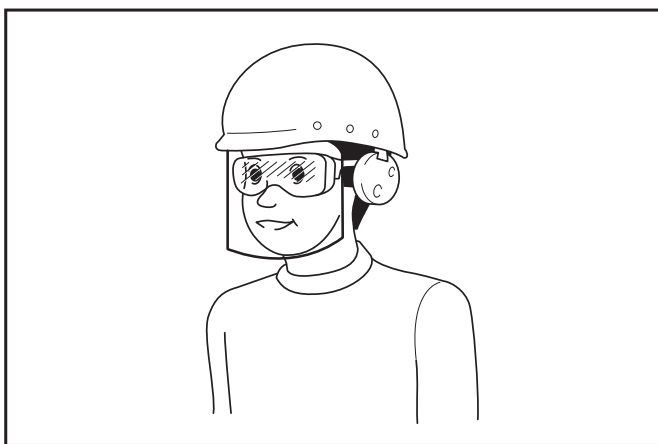
Elektrická bezpečnost

1. **Zástrčka elektrického nářadí musí dosáhnout k elektrické zásuvce. Zástrčku nikdy žádným způsobem neupravujte. Při použití elektrického nářadí s uzemněním nepoužívejte žádné adaptéry.** Neupravované zástrčky a odpovídající zásuvky snižují nebezpečí úrazu elektrickým proudem.
2. **Vyhýbejte se tělesnému kontaktu s uzemněnými předměty, např. potrubím, radiátory, sporáky a chladničkami.** V případě uzemnění vašeho těla hrozí zvýšené nebezpečí úrazu elektrickým proudem.
3. **Nevystavujte elektrické nářadí působení deště nebo vlhka.** Voda, která se dostane do elektrického nářadí, zvyšuje nebezpečí úrazu elektrickým proudem.
4. **Nenamáhejte napájecí kabel. Nikdy nepřenášejte elektrické nářadí za napájecí kabel ani za něj při vytahování ze zásuvky netahejte. Dbejte, aby napájecí kabel nepřišel do styku s teplem, olejem, ostrými hranami nebo pohyblivými díly.** Poškozené nebo zamotané napájecí kabely zvyšují nebezpečí úrazu elektrickým proudem.
5. **Pracujte-li s elektrickým nářadím venku, využijte prodlužovací kabel vhodný k venkovnímu použití.** Použití napájecího kabelu vhodného pro venkovní použití snižuje nebezpečí úrazu elektrickým proudem.
6. **Budete-li muset s elektrickým nářadím pracovat ve vlhkém prostředí, použijte napájení s proudovým chráničem.** Použití proudového chrániče omezí nebezpečí úrazu elektrickým proudem.
7. **Elektrické nástroje mohou vytvářet elektromagnetická pole (EMP), která jsou pro uživatele škodlivá.** Uživatelé kardiostimulátorů a jiných podobných zdravotních přístrojů by se měli před použitím tohoto nástroje poradit s výrobcem svého zdravotního zařízení a/nebo s lékařem.

Bezpečnost osob

1. **Při práci s elektrickým nářadím buďte opatrní, dávejte pozor na to, co děláte, a používejte zdravý rozum. Nepracujte s elektrickým nářadím, když jste unavení nebo pod vlivem drog, alkoholu či léků.** Chvilková nepozornost při práci s elektrickým nářadím může mít za následek těžký úraz.

2. **Používejte osobní ochranné prostředky. Vždy používejte ochranu zraku.** Ochranné pracovní prostředky, jako je například respirátor, protiskluzová obuv, ochranná přilba nebo ochrana sluchu, omezí při správném použití riziko zranění.
3. **Zamezte neúmyslnému uvedení do chodu. Před připojením ke zdroji napájení, při zvedání či přenášení náradí a před nasazením akumulátoru se ujistěte, zda je přepínač vypnutý.** Přenášení elektrického náradí s prstem na přepínači nebo připojování elektrického náradí se zapnutým přepínačem může způsobit úraz.
4. **Před zapnutím elektrického náradí odstraňte všechny nastavovací klíče.** Klíč ponechaný v otáčející se části elektrického náradí může způsobit úraz.
5. **Nepřeceňujte vlastní schopnosti. Udržujte vždy správný postoj a rovnováhu.** To umožňuje lepší ovládání elektrického náradí v nenadálých situacích.
6. **Vhodně se oblékněte. Nenoste volné šaty ani šperky. Dbejte, abyste měli vlasy a oblečení v dostatečné vzdálenosti od pohyblivých částí.** Volné šaty, šperky nebo dlouhé vlasy mohou být zachyceny pohyblivými částmi.
7. **Je-li možné připojit zařízení pro odsávání a zachytávání pilin, dbejte, aby bylo připojené a správně používané.** Používání zařízení na shromažďování pilin může omezit rizika spojená s prachem.
8. **Nedovolte, abyste kvůli pocitu znalosti nabytému častým používáním nástrojů z pohodlnější a přestali dbát bezpečnostních předpisů.** Neopatrnost může způsobit vážné zranění během okamžiku.
9. **Při používání elektrického náradí vždy noste ochranné brýle určené k ochraně zraku. Ochranné brýle musí splňovat požadavky normy ANSI Z87.1 v USA, EN 166 v Evropě nebo AS/NZS 1336 v Austrálii a na Novém Zélandu. V Austrálii a na Novém Zélandu je dle zákona též nutné nosit obličejový štít chránící obličej.**



Za vynucení používání vhodných ochranných pracovních prostředků obsluhou náradí či jinými osobami v bezprostřední blízkosti pracoviště odpovídá zaměstnavatel.

Práce s elektrickým náradím a péče o něj

1. **Nepoužívejte při práci s náradím hrubou sílu. Používejte správné elektrické náradí pro zamýšlené použití.** Se správným elektrickým náradím používaným v souladu s jeho určením dosáhnete lepších výsledků a vyšší bezpečnosti.

2. **Nepoužívejte elektrické náradí, nelze-li jej vypínačem zapnout nebo vypnout.** Každé elektrické náradí, které nelze ovládat pomocí vypínače, je nebezpečné a musí být opraveno.
3. **Před nastavováním, výměnou příslušenství nebo uložením elektrického náradí odpojte jeho zástrčku od zdroje napájení, případně odpojte jeho akumulátor (je-li odpojitelný).** Takováto preventivní bezpečnostní opatření snižují nebezpečí neúmyslného spuštění elektrického náradí.
4. **Nepoužívané elektrické náradí ukládejte mimo dosah dětí a nedovolte s ním pracovat osobám, které nejsou s tímto náradím nebo s těmito pokyny obeznámeny.** V rukou nepovolaných osob je elektrické náradí nebezpečné.
5. **Provádějte údržbu elektrického náradí a příslušenství. Kontrolujte správnost nastavení a spojení pohyblivých částí, jejich neporušenost a všechny ostatní podmínky, které mohou ovlivňovat jejich činnost. Je-li elektrické náradí poškozené, nechte je před použitím opravit.** Špatně udržované elektrické náradí bývá příčinou úrazů.
6. **Udržujte řezné nástroje nabroušené a čisté.** Správně udržované řezné nástroje s ostrými řeznými břity se snadněji ovládají a je u nich menší pravděpodobnost, že uvíznou.
7. **Používejte elektrické náradí, příslušenství, pracovní nástroje, atd. v souladu s těmito pokyny. Současně vezměte v úvahu podmínky na pracovišti a povahu prováděné činnosti.** Použití elektrického náradí pro jiné než určené činnosti by mohlo vést ke vzniku nebezpečné situace.
8. **Držadla a uchopovací plochy udržujte suché, čisté a chraňte je před olejem a mazacím tukem.** V případě kluzkých držadel a uchopovacích ploch není možné v neočekávaných situacích s nástrojem bezpečně manipulovat a ovládat jej.
9. **Při použití nástroje nenoste látkové pracovní rukavice, aby nedošlo k jejich namotání.** Namotání látkových pracovních rukavic do pohyblivých částí nástroje může způsobit zranění.

Práce s akumulátorovým náradím a péče o něj

1. **Nabíjení provádějte pouze pomocí nabíječky určené výrobcem.** Nabíječka vhodná pro jeden typ akumulátoru může při použití s jiným akumulátorem vést ke vzniku nebezpečí požáru.
2. **Elektrické náradí používejte pouze s určenými akumulátory.** Použití jiných akumulátorů může vyvolat nebezpečí zranění a požáru.
3. **Pokud akumulátor nepoužíváte, udržujte jej mimo dosah jiných kovových předmětů, jako jsou kancelářské sponky, mince, klíče, hřebíky, šrouby nebo jiné malé kovové předměty, které mohou propojit svorky akumulátoru.** Zkratování svorek akumulátoru může způsobit popáleniny nebo požár.
4. **Při hrubém zacházení může z akumulátoru uniknout elektrolyt. Vyvarujte se styku s ním. Pokud dojde k náhodnému kontaktu, omyjte zasažené místo vodou. Pokud elektrolyt zasáhne oči, vyhledejte lékařskou pomoc.** Elektrolyt uniklý z akumulátoru může způsobit podráždění nebo popálení pokožky.

5. **Nepoužívejte poškozený nebo upravený akumulátor nebo nářadí.** U poškozených nebo upravených akumulátorů může dojít k neočekávanému chování, které může mít za následek požár, výbuch nebo riziko poranění.
6. **Akumulátor nebo nářadí nevystavujte ohni nebo vysokým teplotám.** Při vystavení žáru ohně nebo teplotám nad 130 °C může dojít k výbuchu.
7. **Postupujte dle nabíjecích pokynů a akumulátor nebo nářadí nenabíjejte mimo teplotní rozsah specifikovaný v pokynech.** Nesprávné nabíjení při teplotách mimo stanovený rozsah může poškodit akumulátor a zvýšit riziko požáru.

Servis

1. **Vaše elektrické nářadí si nechávejte opravovat kvalifikovaným pracovníkem s použitím výhradně identických náhradních dílů.** Tím zajistíte zachování bezpečnosti elektrického nářadí.
2. **Akumulátory nikdy sami nespravujte.** Opravy akumulátorů smí provádět pouze výrobce nebo autorizovaná servisní střediska.
3. **Dodržujte pokyny pro mazání a výměnu příslušenství.**

Bezpečnostní výstrahy k akumulátorové horkovzdušné pistoli

1. **Při nesprávném použití horkovzdušné pistole může hrozit nebezpečí požáru.**
2. **Nepoužívejte toto nářadí jako fén.**
3. **Nikdy nenechávejte horkovzdušnou pistoli bez dozoru, když je v chodu.**
4. **Nepoužívejte horkovzdušnou pistoli ve vlhkém, hořlavém nebo výbušném prostředí.**
5. **Před uvedením do provozu zkontrolujte pracovní oblast.** Nepoužívejte nářadí, pokud není ověřena bezpečnost.
6. **Udržujte pracovní oblast dostatečně odvětrávanou.** Při práci s některými materiály může vznikat jedovatý kouř.
7. **Pokud je horkovzdušná pistole v provozu nebo krátce po vypnutí, nedotýkejte se trysky nebo příslušenství připojeného k trysce, protože je velmi horká.** Počkejte, dokud tryska nebo příslušenství zcela nezchladne.
8. **Za provozu horkovzdušné pistole se nedívejte do trysky.**
9. **Když je horkovzdušná pistole v provozu nebo krátce po vypnutí, nedovolte, aby se horká tryska horkovzdušné pistole dotýkala jakýchkoli předmětů nebo materiálů, které jsou hořlavé nebo snadno roztavitelné nebo je možné je poškodit teplem.**
10. **Při montáži nebo demontáži trysky ji nechte zcela vychladnout.**
11. **Po použití nechte nářadí stát nebo umístěte vyhřívací trysku nahoru, než vychladne.**
12. **Před přemístěním nebo uskladnění vždy horkovzdušnou pistoli vypněte, odpojte zdroj napájení a nechte ji úplně vychladnout.**
13. **Nikdy žádným způsobem neomezujte vstup vzduchu nebo odvětrávání.** Jinak by mohlo dojít k extrémnímu zahřátí a poškození horkovzdušné pistole.

14. **Zamezte pádu jakýchkoliv předmětů do trysky horkovzdušné pistole.** Mohlo by dojít ke zkratování nebo přehřátí.
15. **Nikdy horkovzdušnou pistolí nemiřte na jiné osoby nebo hořlavé předměty.**
16. **Zahřívání provádějte pomalu, pohybujte horkovzdušnou pistolí nahoru, dolů, doleva a doprava.** Zařízením nezahřívajte dlouhou dobu stejné místo.
17. **Odstraňte z trysky barvu, mohla by se vznítit.**
18. **Při používání postaveného nářadí jej umístěte do stabilní polohy.**
19. **Při používání nářadí s příslušenstvím zajistěte pevné připevnění příslušenství k nářadí.**
20. **Používejte originální příslušenství značky Makita.**
21. **Nepoužívejte nářadí jako fukar.**
22. **Kontrolka: Akumulátor je při dodání částečně nabitý.** Před prvním použitím je nutné akumulátor plně nabít, aby se zajistil jeho výkon. Pro nabíjení je nutné akumulátor z nářadí vyjmout.
23. **Akumulátor lze nabíjet kdykoliv, čímž se nezkrátí jeho životnost.** Akumulátor se nepoškodí ani při přerušení nabíjení.

Důležitá bezpečnostní upozornění pro akumulátor

1. **Před použitím akumulátoru si přečtěte všechny pokyny a varovné symboly na (1) nabíječce, (2) akumulátoru a (3) výrobku využívajícím akumulátor.**
2. **Nerozebírejte akumulátor ani do něj nijak nezasahujte.** Může dojít k požáru, nadměrnému zahřátí nebo výbuchu.
3. **Pokud se příliš zkrátí provozní doba akumulátoru, přerušete okamžitě práci.** V opačném případě existuje riziko přehřívání, popálení nebo dokonce výbuchu.
4. **Budou-li vaše oči zasaženy elektrolytem, vypláchněte je čistou vodou a okamžitě vyhledejte lékařskou pomoc.** Může dojít ke ztrátě zraku.
5. **Akumulátor nezkratujte:**
 - (1) **Nedotýkejte se svorek žádným vodivým materiálem.**
 - (2) **Neskladujte akumulátor v nádobě s jinými kovovými předměty, jako jsou hřebíky, mince, apod.**
 - (3) **Nevystavuje akumulátor vodě a dešti.** Zkrat akumulátoru může způsobit velký průtok proudu, přehřátí, možné popálení a dokonce i poruchu.
6. **Neskladujte a nepoužívejte nářadí a akumulátor na místech, kde může teplota překročit 50 °C (122 °F).**
7. **Nespalujte akumulátor, ani když je vážně poškozen nebo úplně opotřeben.** Akumulátor může v ohni vybuchnout.
8. **Akumulátor nesmí být proražen hřebíkem, řezán, drcen, házen či upuštěn na zem, ani nesmí dojít k nárazu tvrdého předmětu do něj.** Taková situace může způsobit požár, nadměrné zahřátí či výbuch.
9. **Nepoužívejte poškozené akumulátory.**

10. **Obsažené lithium-iontové akumulátory podléhají právním požadavkům na nebezpečné zboží.** V případě komerční přepravy například externími dopravci je třeba dodržet zvláštní požadavky na balení a značení.
Pro přípravu zboží k přepravě je nutná konzultace s odborníkem na nebezpečný materiál. Dodržujte také případné podrobnější národní předpisy. Odkryté kontakty přelepte izolační páskou či jinak zakryjte a akumulátory zabalte tak, aby se v balení nemohly pohybovat.
11. **Při likvidaci akumulátoru jej vyjměte z nářadí a zlikvidujte jej na bezpečném místě. Při likvidaci akumulátoru postupujte podle místních předpisů.**
12. **Akumulátor používejte pouze s výrobky specifikovanými společností Makita.** Instalace akumulátoru do nevyhovujících výrobků může způsobit požár, nadměrné zahřívání, explozi nebo únik elektrolytu.
13. **Pokud nářadí delší dobu nepoužíváte, je nutné z něj akumulátor vyjmout.**
14. **Během a po použití se může akumulátor zahřát, což může způsobit popáleniny nebo podráždění. Při manipulaci s horkými akumulátory dávejte pozor.**
15. **Nedotýkejte se koncovky na nářadí ihned po použití, protože ta může být horká a způsobit popáleniny.**
16. **Do koncovek, otvorů a zdírek na akumulátoru se nesmí dostat piliny, prach nebo jiné nečistoty.** To může způsobit zahřátí, vznícení, prasknutí a poruchu nářadí nebo akumulátoru, což může vést k popáleninám nebo zranění osob.
17. **Jestliže nářadí není zkonstruováno tak, že jej lze používat v blízkosti vysokého elektrického napětí, nepoužívejte akumulátor poblíž vedení s vysokým elektrickým napětím.** Mohlo by tím dojít k poruše či selhání nářadí či akumulátoru.
18. **Akumulátor uchovávejte mimo dosah dětí.**

TYTO POKYNY USCHOVEJTE.

⚠ UPOZORNĚNÍ: Používejte pouze originální akumulátory Makita. Používání neoriginálních nebo upravených akumulátorů může způsobit explozi akumulátoru a následný požár, zranění a jiné poškození. Zaniká tím také záruka společnosti Makita na nářadí a nabíječku Makita.

Tipy k zajištění maximální životnosti akumulátoru

1. **Akumulátor nabíjte dříve, než dojde k jeho úplnému vybití. Pokud si povšimnete sníženého výkonu nářadí, vždy jej zastavte a dobijte akumulátor.**
2. **Nikdy nenabíjete úplně nabitý akumulátor. Přebíjení zkracuje životnost akumulátoru.**
3. **Akumulátor dobíjete při pokojové teplotě od 10 °C do 40 °C (50 °F až 104 °F). Před nabíjením nechejte horký akumulátor zchladnout.**
4. **Když není akumulátor používán, vyjměte ho z nářadí či nabíječky.**
5. **Pokud se akumulátor delší dobu nepoužívá (déle než šest měsíců), je nutno jej dobít.**

OBSAH BALENÍ

Zkontrolujte, zda jsou v balení přítomny veškeré níže uvedené položky.

- 1 akumulátorová horkovzdušná pistole
- 1 sada příslušenství (některé příslušenství nemusí být pro vaše použití nutné.)
- 1 návod k obsluze

POZNÁMKA: V případě chybějících nebo poškozených dílů se obraťte na místního prodejce.

POPIS SOUČÁSTÍ

► Obr.1

1	Vyhřívací tryska	2	Přední kryt
3	Odjišťovací páčka	4	Spoušť
5	Blokovací tlačítko	6	Světlo LED
7	Háček	8	Tlačítko uvolnění háčku
9	Spínač objemu vzduchu (1/2)	10	Otočný volič teploty

SESTAVENÍ

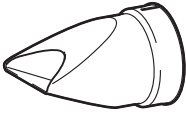
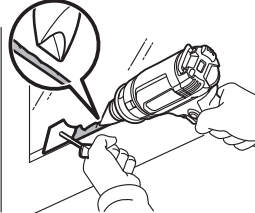
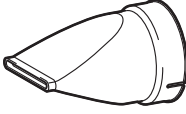
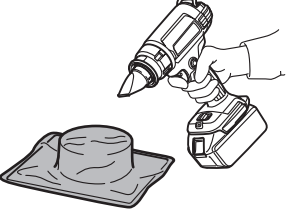

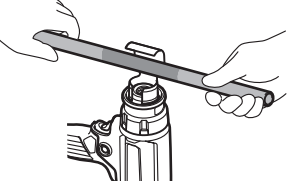

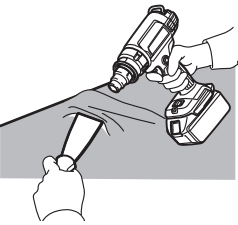



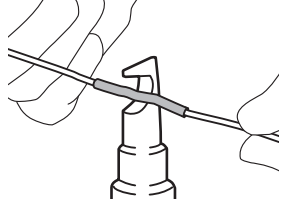
Připojování a odpojování příslušenství

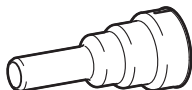
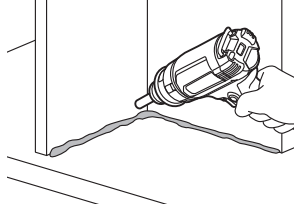
Horkovzdušná pistole může být používána s příslušenstvím či bez něj v závislosti na různých účelech ohřívání.

Připojování příslušenství

- Vyberte vhodnou trysku podle aplikace ohřívání.
- Zatlačte montážní konec trysky do vyhřívací trysky.

MONTÁŽ SPRÁVNÉHO PŘÍSLUŠENSTVÍ (JE-LI TO RELEVANTNÍ)

Tvar a popis	Příklad
Skleněná ochranná tryska Chrání okna při opalování rámu 	Sušení tmelu na okenním rámu Odstraňování tmelu z okenního rámu škrabkou (volitelné příslušenství) 
Tryska s širokou štěrbínou Pro ohřívání širší plochy 	Ohřívání obalů u tepelně smrštitelných fólií 
Odrazivá tryska 	Tepelné smršťování tepelně smrštitelných hadiček Ohýbání pryskyřicových trubek 
Redukční tryska Pro ohřívání soustředěné na menší plochu 	Odstraňování nátěru škrabkou (volitelné příslušenství) 
Tryska pro svařování přeplátováním (Volitelné příslušenství) 	Přeplátování vinylové desky přítlačným válečkem (volitelné příslušenství) 
Reflektor pájecích objímek (Volitelné příslušenství) 	Tepelné smršťování tepelně smrštitelných hadiček 

Tvar a popis	Příklad
Svařovací tryska (Volitelné příslušenství) 	Pro ohřívání soustředěné na menší plochu 

VAROVÁNÍ: Před připojováním příslušenství zajistěte vypnutí elektrického nářadí a vyjmutí akumulátoru z elektrického nářadí. Připojování příslušenství se zapnutým nářadím nebo připojeným akumulátorem může vytvářet nebezpečí nehod.

VAROVÁNÍ: Zajistěte bezpečné připevnění příslušenství. Jinak může příslušenství spadnout a způsobit zranění.

Odpojování příslušenství

Otočte přední kryt ve směru šipky na obrázku, příslušenství se vysune. Tím se umožní demontáž trysek, aniž by bylo nutné se jich dotknout, když jsou ještě teplé.

► Obr.2

VAROVÁNÍ: Nedotýkejte se příslušenství připojeného nebo vysunutého z horkovzdušné pistole bezprostředně po použití. Nevysunujte příslušenství směrem k osobám ani zvířatům. Nástavec trysky je po použití velmi horký a může představovat riziko popálení.

VAROVÁNÍ: Nevysunujte příslušenství na žádný povrch, který je hořlavý nebo snadno roztavitelný. Nástavec trysky je po použití velmi horký a může představovat riziko požáru nebo roztavení povrchu.

VAROVÁNÍ: Používejte identická příslušenství obsažená v původním balení nebo zajišťované prodejcem nebo servisem. Při použití nesprávného nebo vadného příslušenství může dojít ke zpětnému toku horkého vzduchu, poškození nářadí a vytváření nebezpečí.

Nasazení a sejmutí akumulátoru

UPOZORNĚNÍ: Před nasazením či sejmutím akumulátoru nářadí vždy vypněte.

UPOZORNĚNÍ: Při nasazování či snímání akumulátoru pevně držte nářadí i akumulátor. V opačném případě vám může nářadí nebo akumulátor vyklouznout z rukou a mohlo by dojít k jejich poškození či ke zranění.

► Obr.3: 1. Červený indikátor 2. Tlačítko 3. Akumulátor

Chcete-li akumulátor sejmout, vysuňte jej se současným přesunutím tlačítka na přední straně akumulátoru.

Při nasazování akumulátoru vyrovnejte jazýček na bloku akumulátoru s drážkou v krytu a zasuňte akumulátor na místo. Akumulátor zasuňte na doraz, až zacvakne na své místo. Není-li zcela zajištěn, uvidíte červený indikátor dle obrázku.

⚠ UPOZORNĚNÍ: Akumulátor zasunujte vždy zcela tak, aby nebyl červený indikátor vidět. Jinak by mohl akumulátor ze zařízení vypadnout a způsobit zranění obsluze či přihlížejícím osobám.

⚠ UPOZORNĚNÍ: Akumulátor nenasazujte násilím. Nelze-li akumulátor zasunout snadno, nekládáte jej správně.

PRÁCE

POZNÁMKA: Při prvním použití horkovzdušné pistole může z trysky vycházet kouř. Jde o běžný jev, který brzy zmizí.

Zapnutí a vypnutí

Zapnutí

- Chcete-li nářadí zapnout, zatáhněte odjišťovací páčku dolů a stiskněte spoušť.
- Nářadí držíte v chodu stiskem blokovacího tlačítka vlevo palcem.

Vypnutí

- Chcete-li nářadí vypnout, uvolněte spoušť.
 - Jestliže chcete nářadí v aretované poloze vypnout, stiskněte pro odjištění zcela spoušť. Chcete-li nářadí vypnout, uvolněte spoušť.
- **Obr.4:** 1. Odjišťovací páčka 2. Spoušť 3. Blokovací tlačítko

Nastavení teploty (DHG181)

Teplotu lze nastavovat otočným voličem teploty. Otočný volič je označen 1 (nejnižší teplota) až 6 (nejvyšší teplota).

Nastavte vhodnou teplotu dle svého použití. Následující tabulka uvádí doporučené nastavení pro různá použití.

Nastavení	Použití
1 (Okolní teplota)	Chlazení horkých dílů.
	Chlazení strojů před výměnou trysky.
2 – 6	Schnutí nátěrů a laků.
	Odstraňování štítků.
	Voskování a odstraňování vosků.
	Smršťování obalových a izolačních hadiček z PVC.
	Rozmrazování zamrzlých potrubí.
	Svařování plastů.
	Ohýbání plastových trubek a desek.

Nastavení objemu vzduchu (DHG181)

Objem vzduchu lze nastavit přepnutím spínače objemu vzduchu do polohy 1 nebo 2.

► **Obr.5:** 1. Spínač objemu vzduchu (1/2)

Použití postaveného nářadí

Toto nářadí lze používat ve vzpřímené poloze nebo s vyhřívací tryskou mířící nahoru dle obrázku. Při používání postaveného nářadí zapněte spínač a pak stiskem blokovacího tlačítka zajistěte, že je nářadí v chodu.

► **Obr.6**

⚠ VAROVÁNÍ: S nářadím pracujte pouze v zobrazeném postavení. Před uvedením nářadí do jiného postavení spínač vypněte.

⚠ UPOZORNĚNÍ: Při používání postaveného nářadí jej umístěte do stabilní polohy. Při použití nářadí na nestabilním místě nebo na svahu může nářadí spadnout a způsobit zranění.

Ochlazování

Vyhřívací tryska a příslušenství se při použití velmi zahřívá. Před přemístováním a uložením nářadí je nechte vychladnout.

⚠ UPOZORNĚNÍ: Po použití se trysky nedotýkejte, dokud nevychladne.

⚠ UPOZORNĚNÍ: Neopouštějte pracovní oblast, dokud nářadí nevychladne. Dávejte pozor na známky skrytého požáru. Nechte nářadí dostatečně vychladnout, pak jej vyčistěte a uložte uvnitř mimo dosah dětí.

POPIS FUNKCE

Světlo LED

⚠ UPOZORNĚNÍ: Nedívejte přímo do světla nebo jeho zdroje.

Při stisknutí spouště se rozsvítí světlo. Světlo svítí po celou dobu stisknutí spouště. Světlo zhasne přibližně 10 sekund po uvolnění spouště.

POZNÁMKA: K otření nečistot ze skla světla použijte suchý hadřík. Dbejte, abyste sklo světla nepoškrábali. Mohlo by dojít ke snížení svítivosti.

Háček

Háček vám umožňuje zavěsit nářadí na požadované místo.

1. Stiskněte tlačítko uvolnění háčku.
 2. Vytočte háček ven.
- **Obr.7:** 1. Tlačítko uvolnění háčku 2. Háček

Chcete-li háček uložit, otočte jej do původní polohy a pak zatlačte háček do nářadí, dokud nezacvakne.

► **Obr.8**

System ochrany nářadí a akumulátoru

Nářadí je vybaveno systémem ochrany nářadí a akumulátoru. Tento systém automaticky přeruší napájení motoru, aby se prodloužila životnost nářadí a akumulátoru. Budou-li nářadí nebo akumulátor vystaveny některé z níže uvedených podmínek, nářadí se během provozu automaticky vypne. Za určitých podmínek se rozsvítí kontrolky.

Ochrana proti přílišnému vybití

V případě nízké zbývající kapacity akumulátoru se nářadí automaticky vypne. Jestliže produkt při ovládání přepínači nepracuje, vyjměte z nářadí akumulátor a nabije je.

Ochrana proti jiným závadám

Ochranný systém je také navržen i pro jiné příčiny, které by mohly nářadí poškodit, a umožňuje automatické zastavení nářadí. Když se nářadí dočasně pozastaví nebo přestane pracovat, proveďte veškeré následující kroky k odstranění příčin.

1. Restartujte nářadí jeho vypnutím a opětovným zapnutím.
2. Nabijte akumulátor(y) nebo jej (je) vyměňte za nabitý (nabité).
3. Nechte nářadí a akumulátor(y) vychladnout.









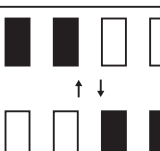
Pokud se obnovou ochranného systému nedosáhne žádného zlepšení, obraťte se na místní servisní středisko Makita.

Indikace zbývající kapacity akumulátoru

Pouze pro akumulátory s diodovým ukazatelem

► **Obr.9:** 1. Kontrolky 2. Tlačítko kontroly

Stisknutím tlačítka kontroly na akumulátoru zjistíte zbývající kapacitu akumulátoru. Kontrolky indikátoru se na několik sekund rozsvítí.

Kontrolky			Zbývající kapacita
 Svítí	 Nesvítí	 Bliká	
			75 % až 100 %
			50 % až 75 %
			25 % až 50 %
			0 % až 25 %
			Nabijte akumulátor.
			Došlo pravděpodobně k poruše akumulátoru.

POZNÁMKA: Kapacita udávaná indikátorem se může mírně lišit od skutečné kapacity v závislosti na podmínkách používání a teplotě prostředí.

POZNÁMKA: První kontrolka (zcela vlevo) bude blikat, když je systém ochrany akumulátoru v provozu.

ÚDRŽBA

⚠ UPOZORNĚNÍ: Před zahájením kontroly nebo údržby nářadí se vždy ujistěte, zda je vypnuté a je vyjmut akumulátor.

POZOR: Nikdy nepoužívejte benzín, benzen, ředidlo, alkohol či podobné prostředky. Mohlo by tak dojít ke změnám barvy, deformacím či vzniku prasklin.

K zachování BEZPEČNOSTI a SPOLEHLIVOSTI výrobku musí být opravy a veškerá další údržba či seřizování prováděny autorizovanými nebo továrními servisními středisky společnosti Makita s využitím náhradních dílů Makita.

Nářadí je určeno k provozu po dlouhou dobu jen s minimální údržbou. Trvalý uspokojivý provoz závisí na vhodné péči a pravidelném čištění nářadí.

Mazání

Tento produkt nevyžaduje žádné mazání.

Čištění

- Udržujte odvětrávací otvory a spoušť v čistém stavu prostým cizích materiálů.
- Pravidelně čistěte nářadí měkkým hadříkem, nejlépe po každém použití.

VOLITELNÉ PŘÍSLUŠENSTVÍ

⚠ UPOZORNĚNÍ: Pro nářadí Makita popsané v tomto návodu doporučujeme používat následující příslušenství a nástavce. Při použití jiného příslušenství či nástavců může hrozit nebezpečí zranění osob. Příslušenství lze používat pouze pro stanovené účely.

Potřebujete-li bližší informace ohledně tohoto příslušenství, obraťte se na místní servisní středisko společnosti Makita.

- Tryska
- Přítlačný váleček
- Škrabka
- Originální akumulátor a nabíječka Makita

POZNÁMKA: Některé položky seznamu mohou být k nářadí přibaleny jako standardní příslušenství. Přibalené příslušenství se může v různých zemích lišit.

Makita Europe N.V. Jan-Baptist Vinkstraat 2,
3070 Kortenberg, Belgium

Makita Corporation 3-11-8, Sumiyoshi-cho,
Anjo, Aichi 446-8502 Japan

www.makita.com

DHG180-
AT15-KK-2106
EN, PL, HU, SK,
CS, UK, RO, DE,
SL, SQ, BG, HR,
MK, SR, RU, KK
20210819