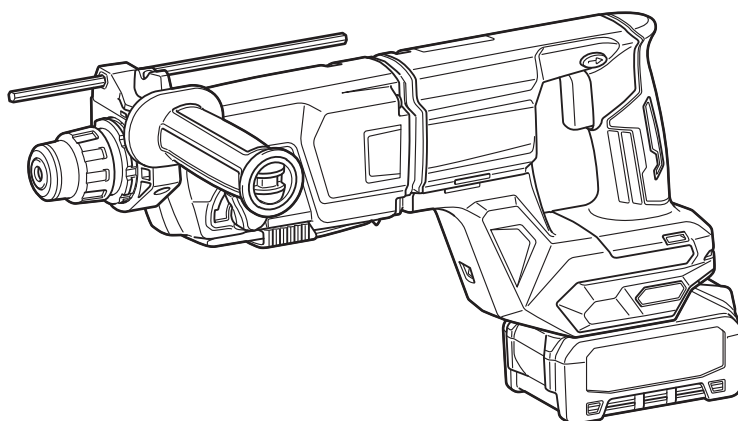




| | | | |
|-----------|--|----------------------------------|------------|
| EN | Cordless Combination Hammer | INSTRUCTION MANUAL | 11 |
| PL | Młotowiertarka Akumulatorowa z Opcją Kucia | INSTRUKCJA OBSŁUGI | 25 |
| HU | Akkumulátoros kombinált kalapács | HASZNÁLATI KÉZIKÖNYV | 42 |
| SK | Akkumulátorové kombinované kladivo | NÁVOD NA OBSLUHU | 58 |
| CS | Akkumulátorové kombinované kladivo | NÁVOD K OBSLUZE | 72 |
| UK | Акумуляторний трирежимний перфоратор | ІНСТРУКЦІЯ З ЕКСПЛУАТАЦІЇ | 86 |
| RO | Ansamblu percutor multifuncțional cu acumulator | MANUAL DE INSTRUCȚIUNI | 103 |
| DE | Akku-Kombi-Bohrhammer | BETRIEBSANLEITUNG | 118 |

HR007G



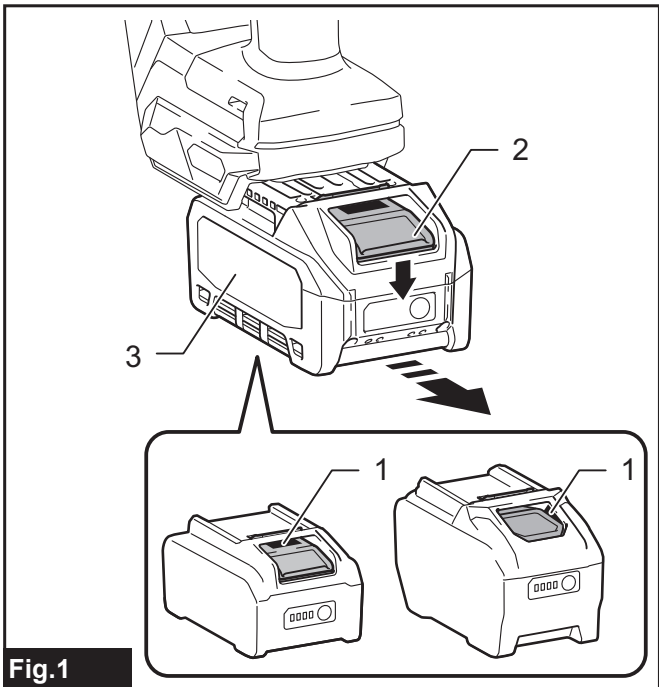


Fig.1

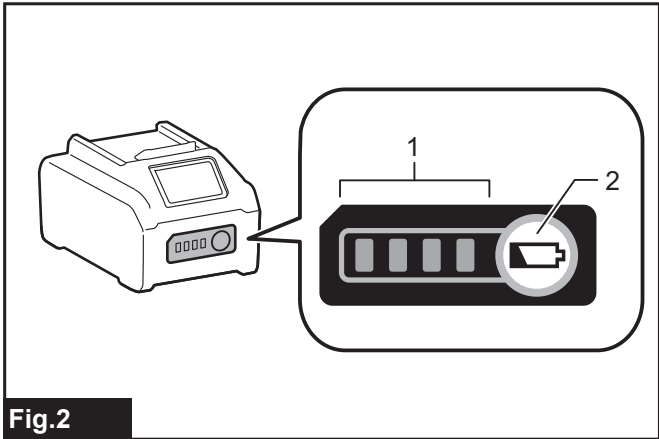


Fig.2

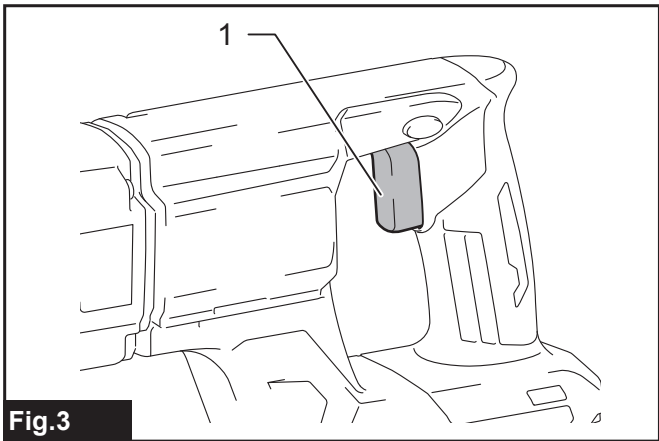


Fig.3

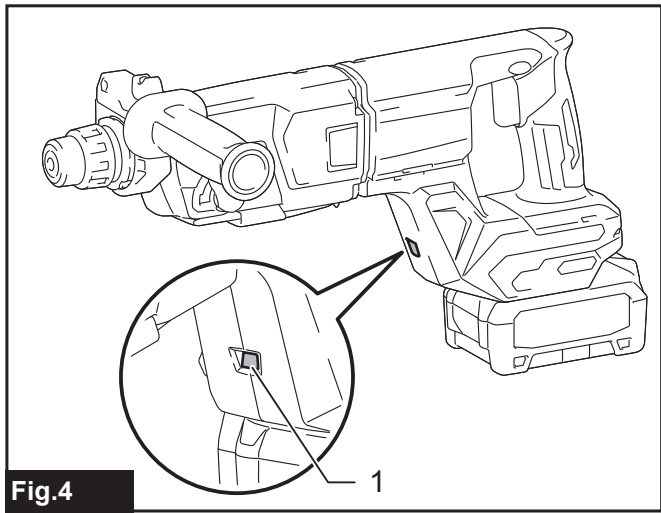


Fig.4

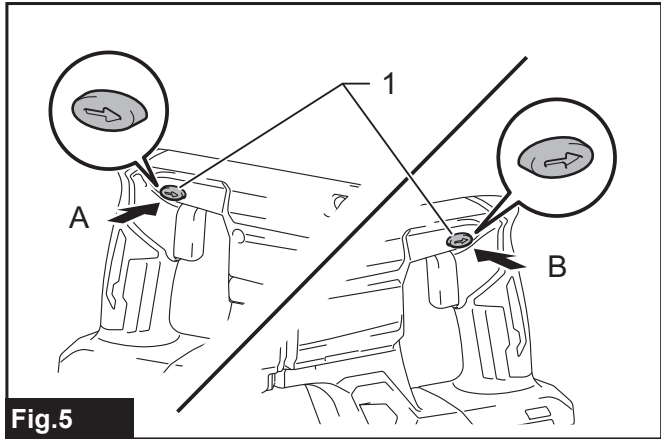


Fig.5

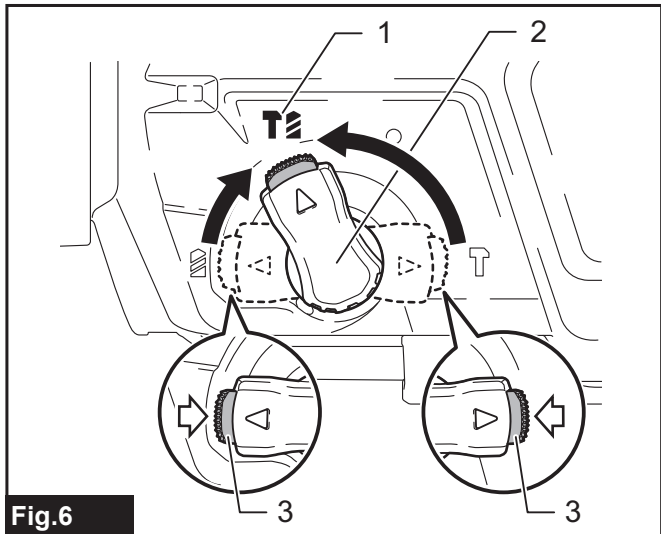


Fig.6

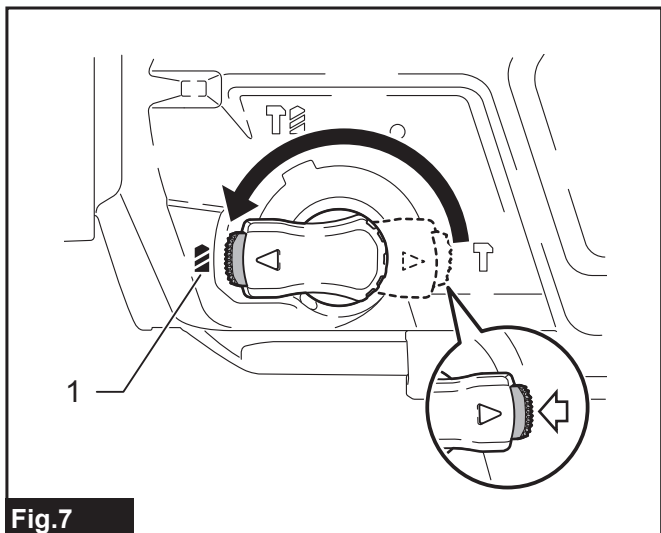


Fig.7

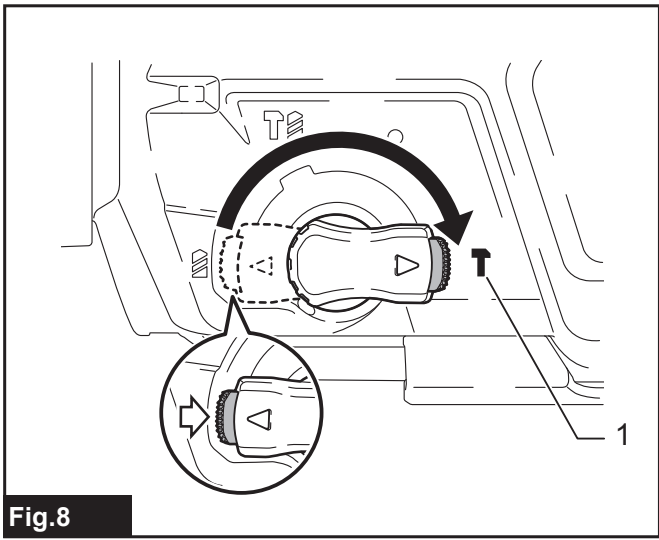


Fig. 8

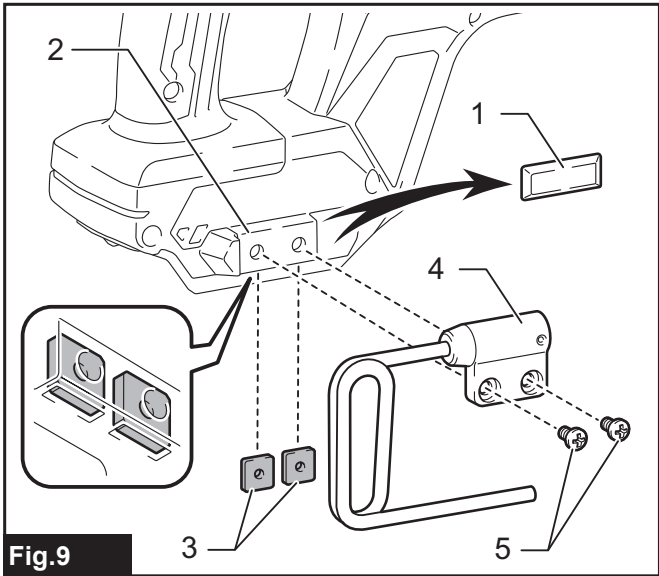


Fig. 9

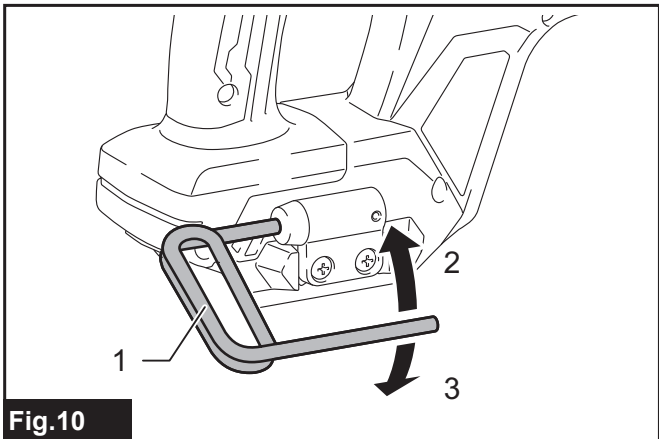


Fig. 10

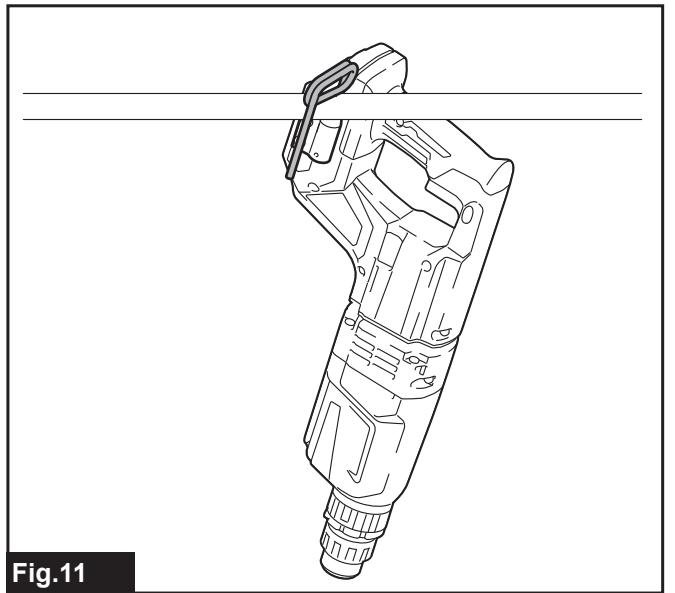


Fig. 11

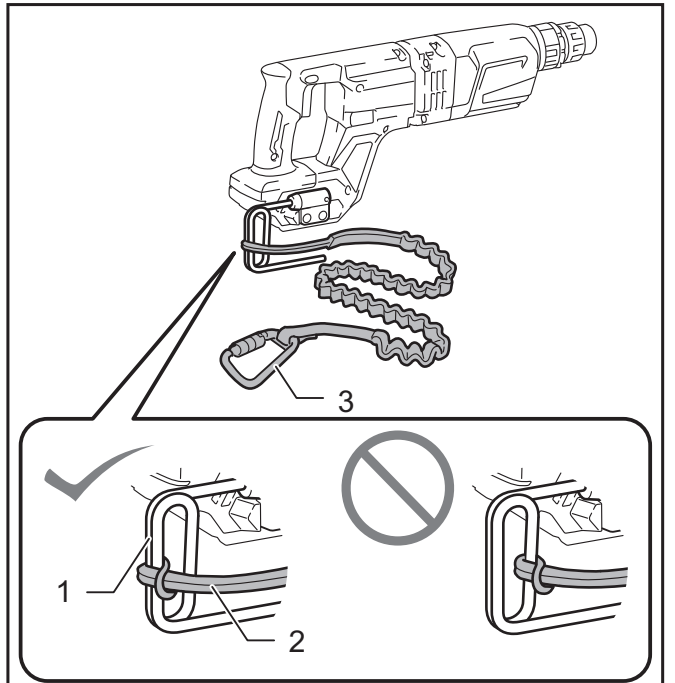


Fig. 12

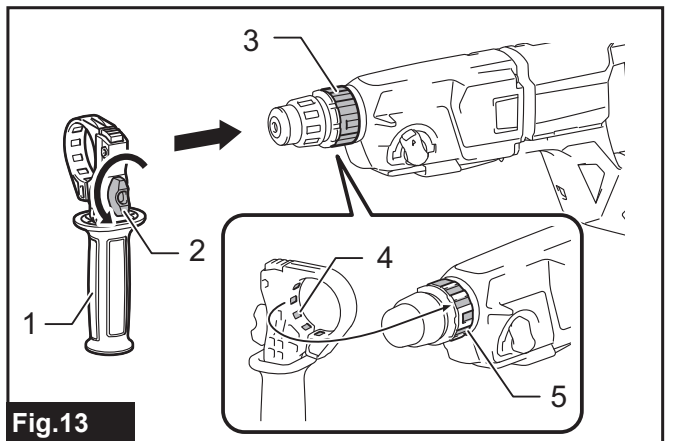


Fig. 13

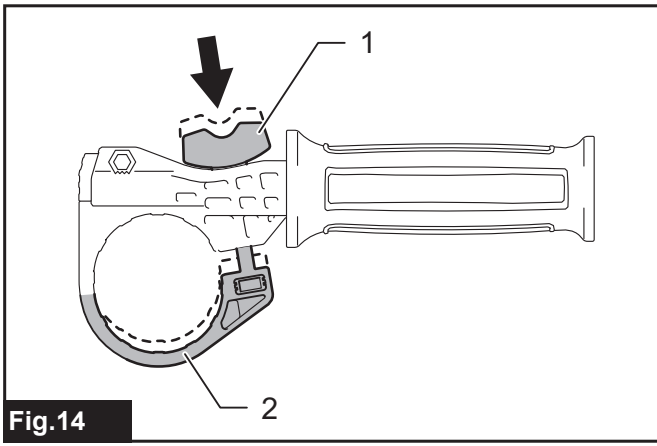


Fig. 14

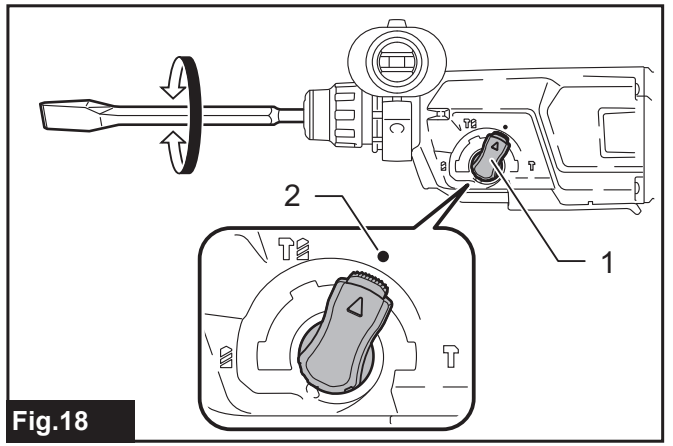


Fig. 18

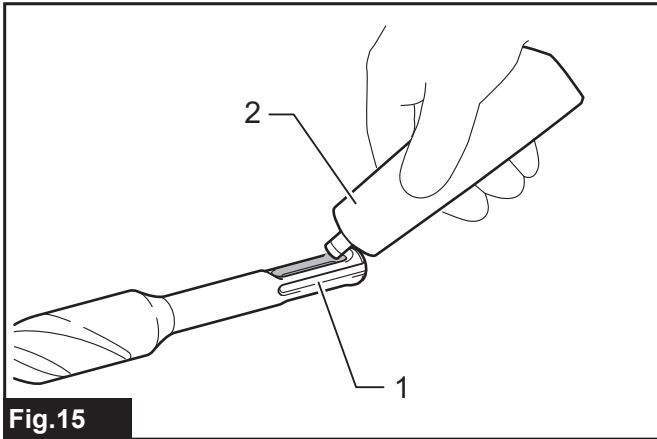


Fig. 15

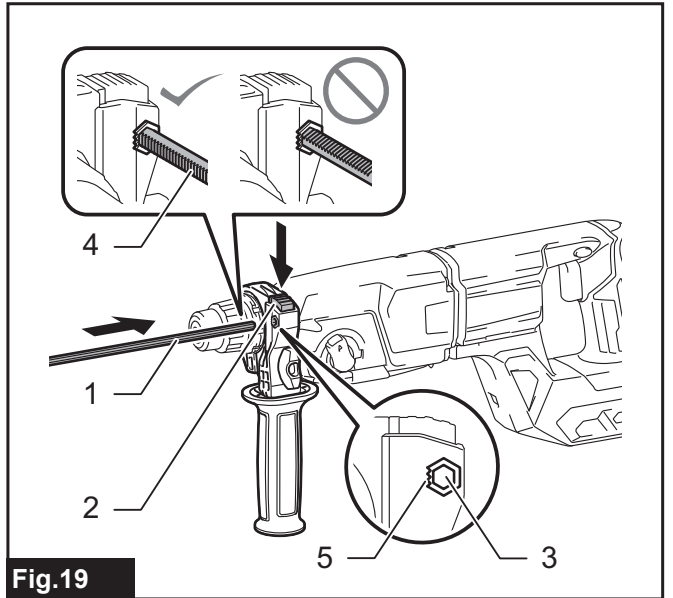


Fig. 19

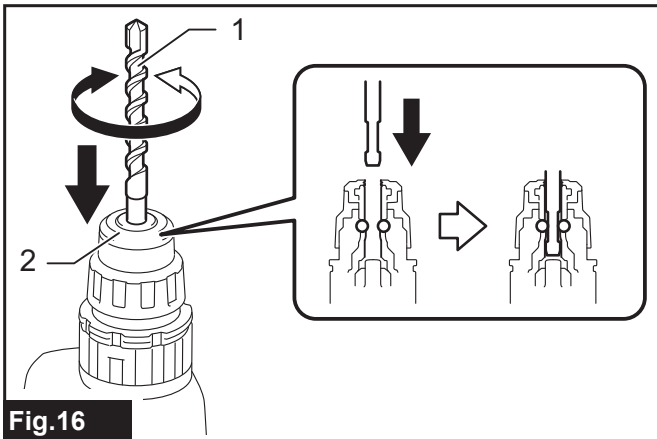


Fig. 16

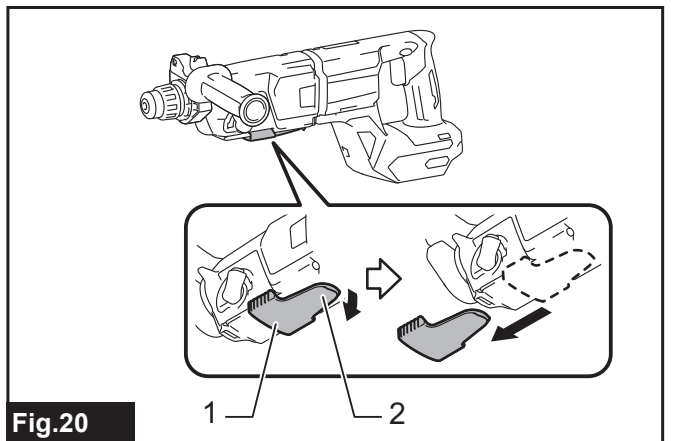


Fig. 20

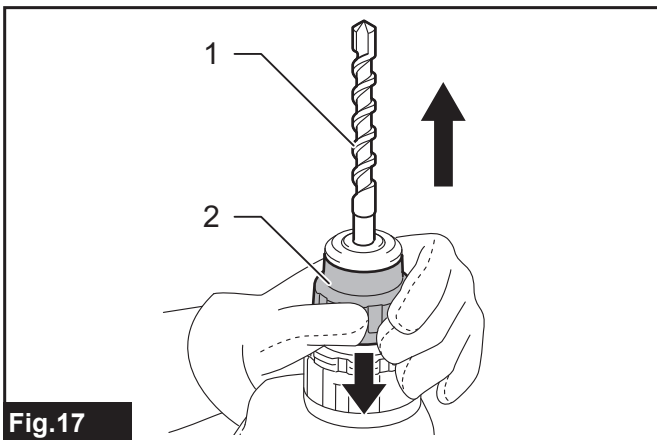
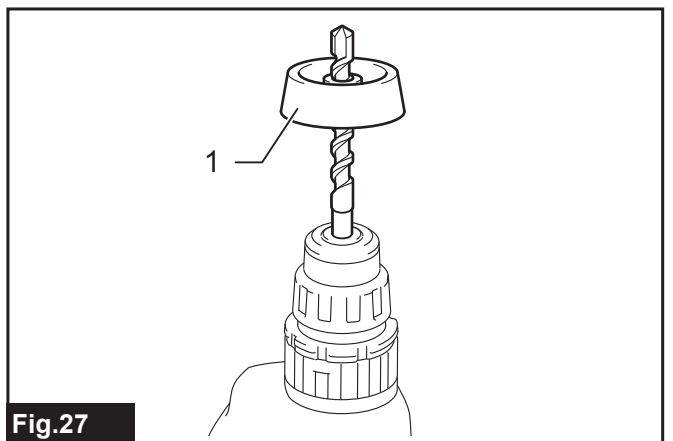
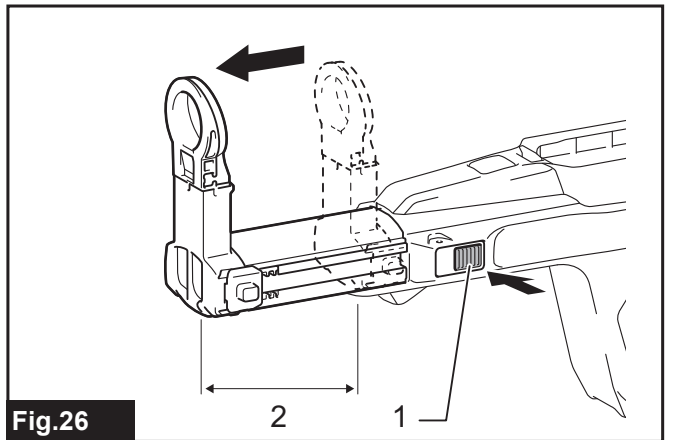
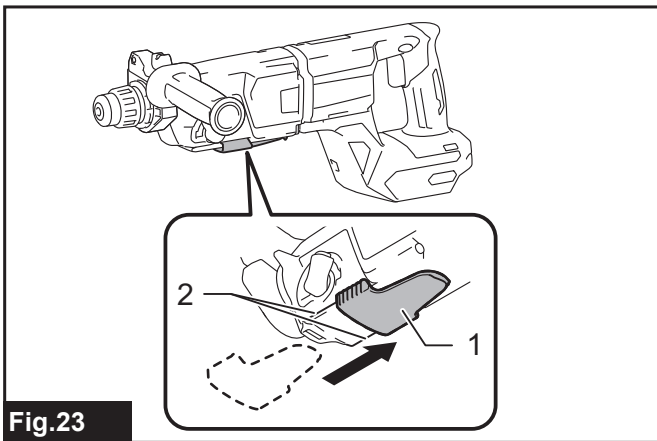
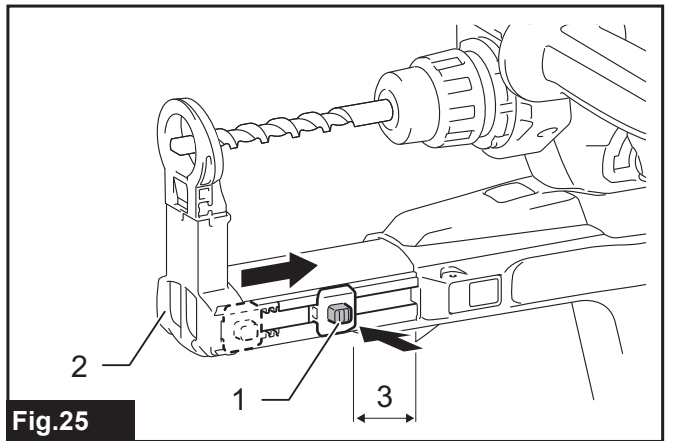
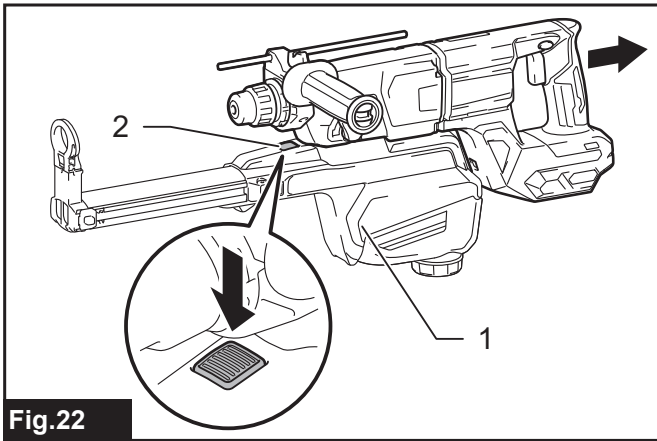
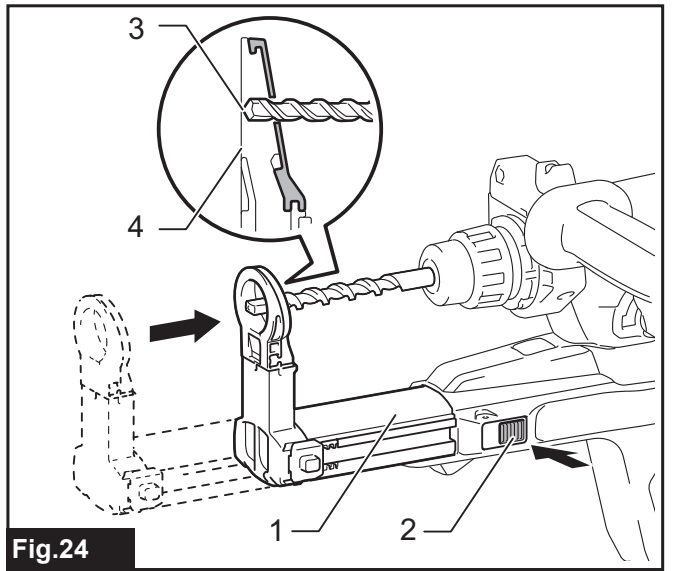
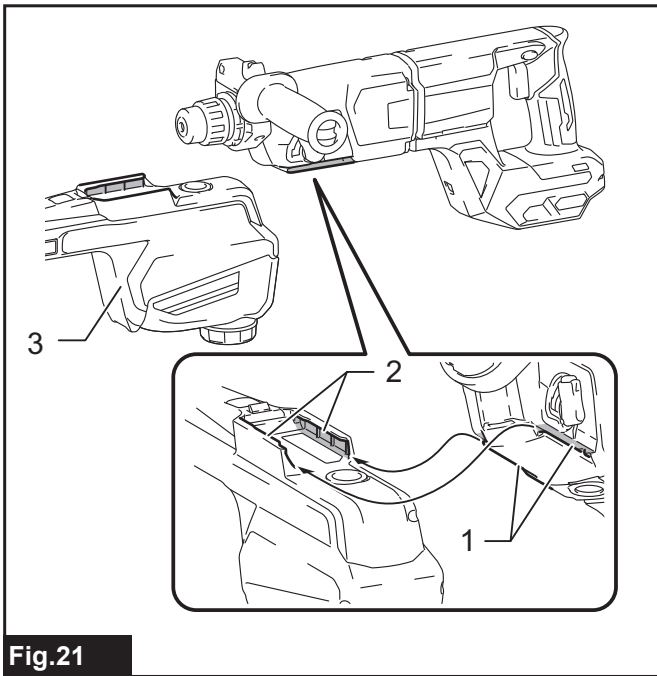


Fig. 17



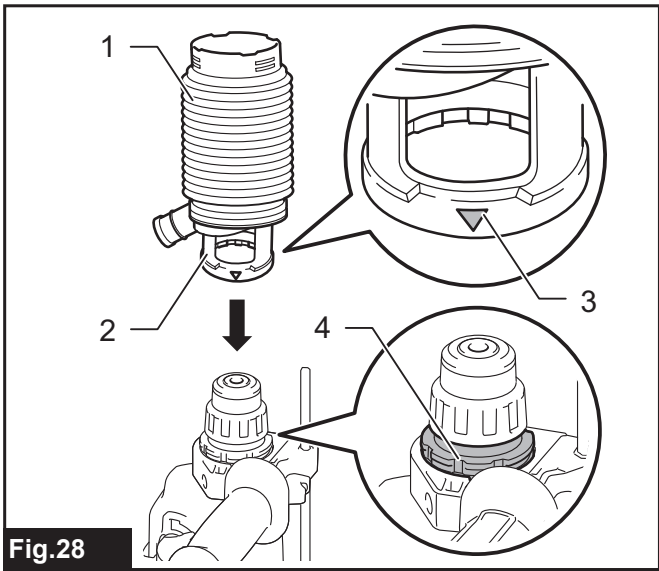


Fig.28

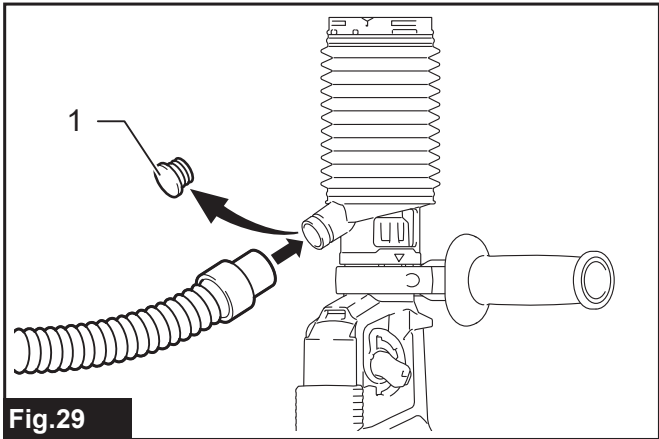


Fig.29

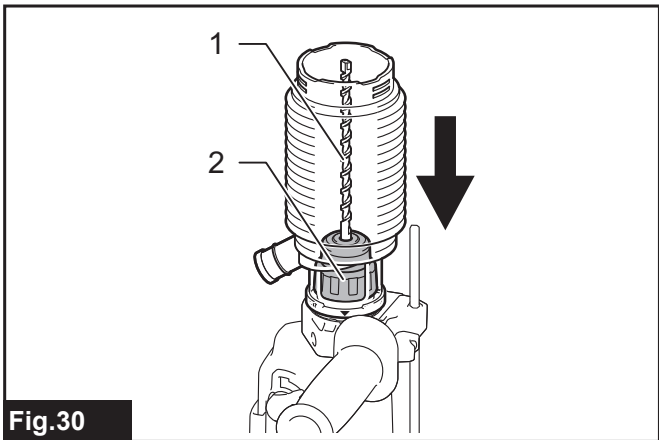


Fig.30

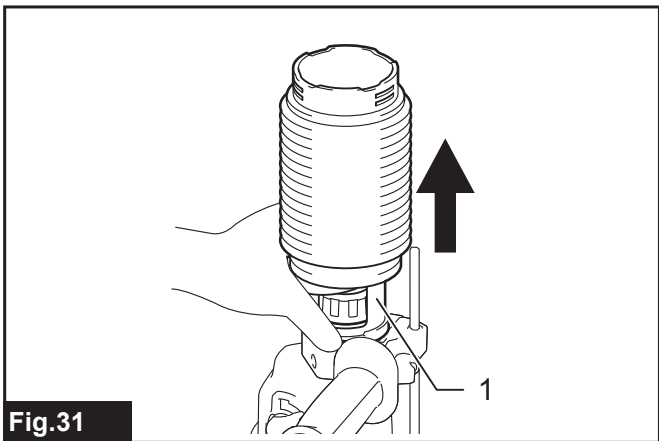


Fig.31

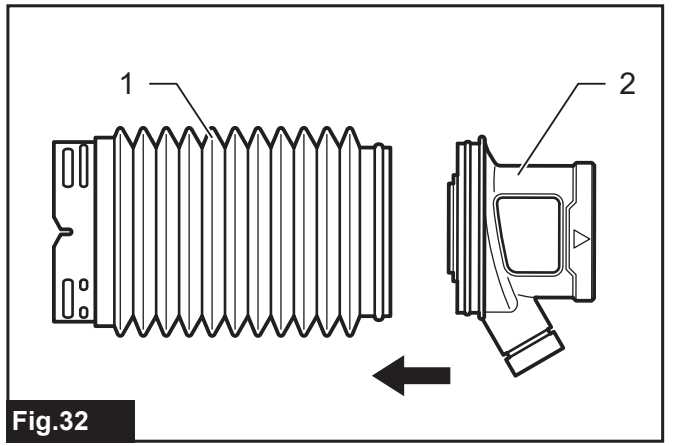


Fig.32

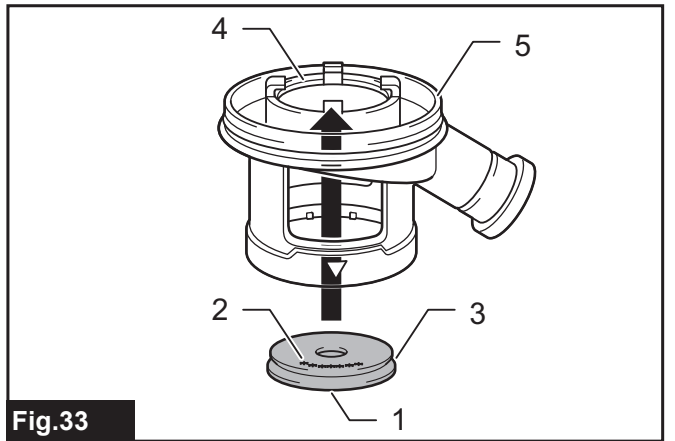


Fig.33

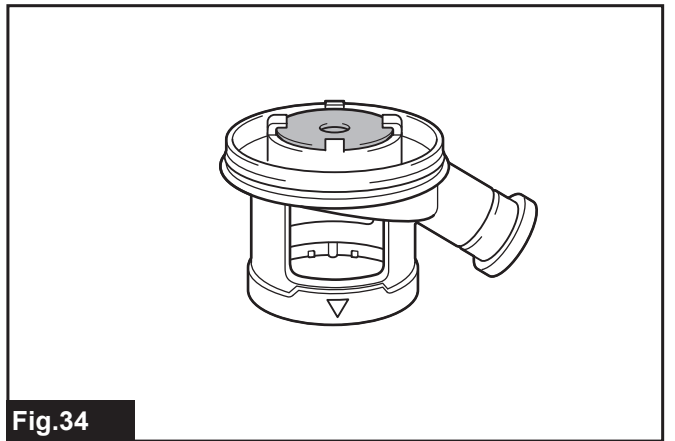


Fig.34

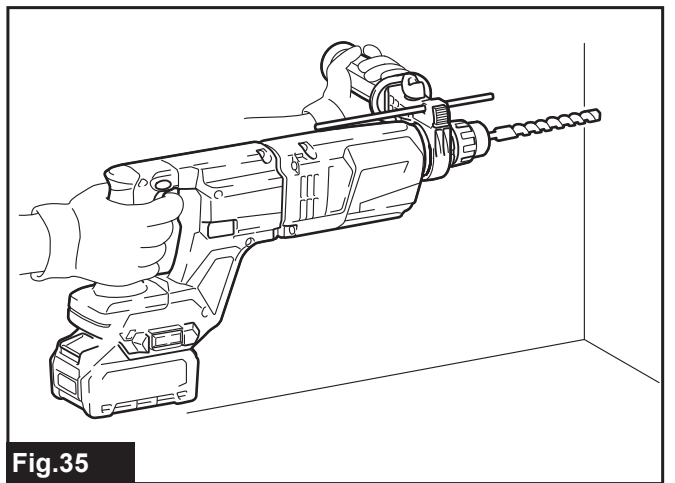


Fig.35

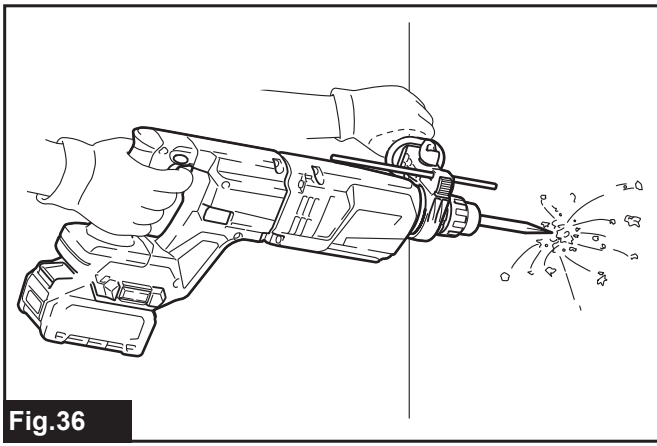


Fig.36

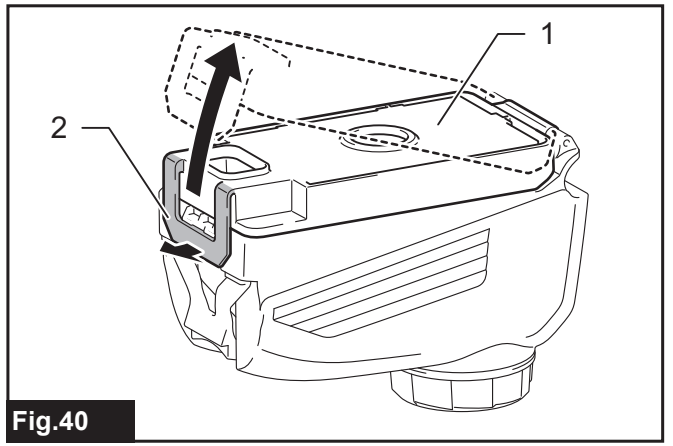


Fig.40

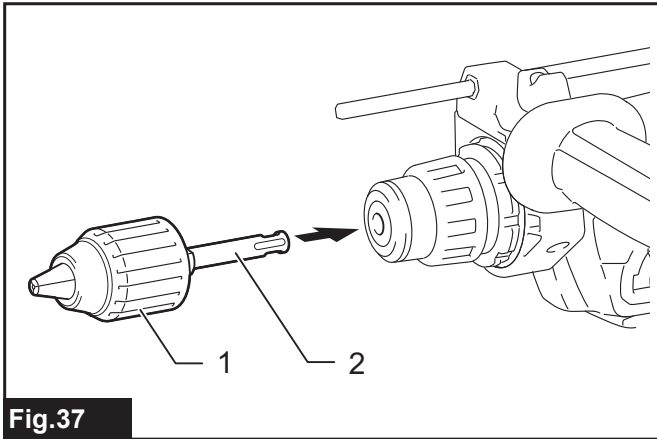


Fig.37

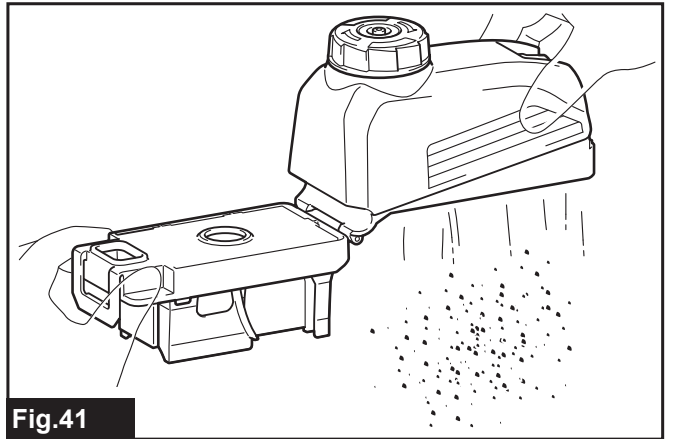


Fig.41

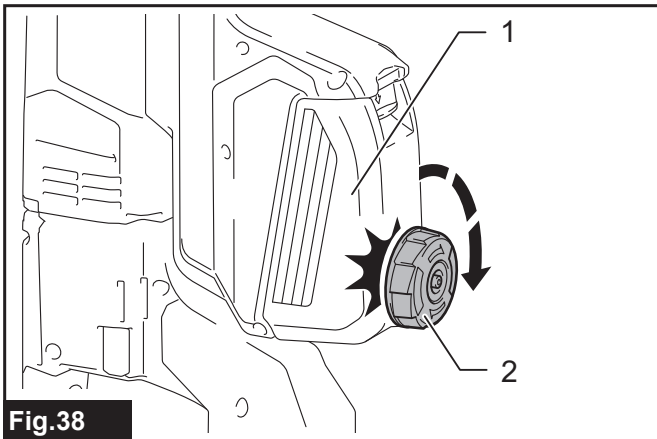


Fig.38

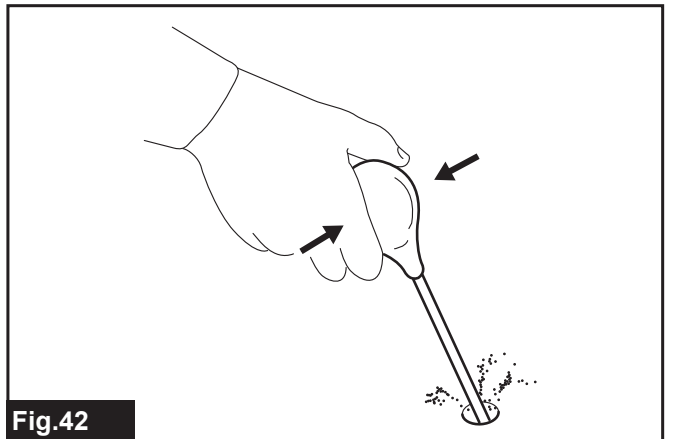


Fig.42

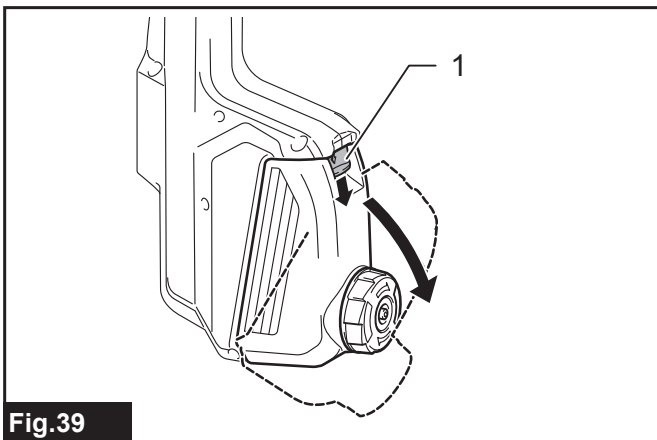


Fig.39

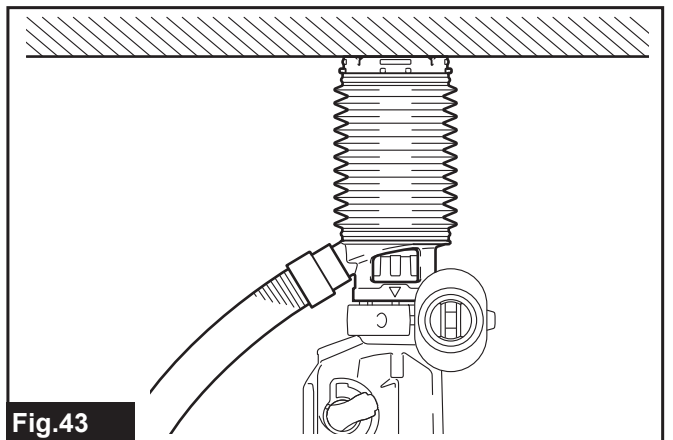


Fig.43

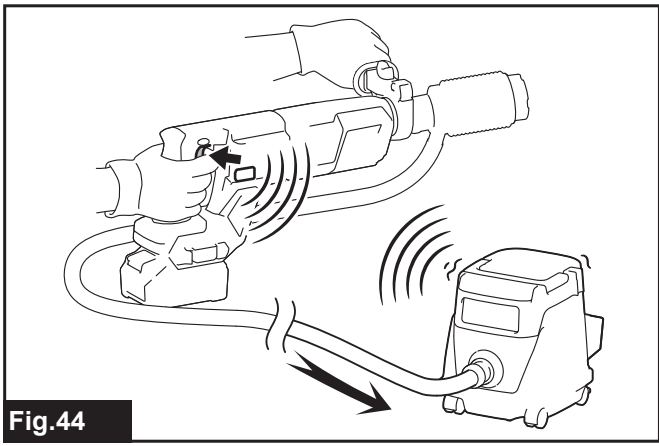


Fig.44

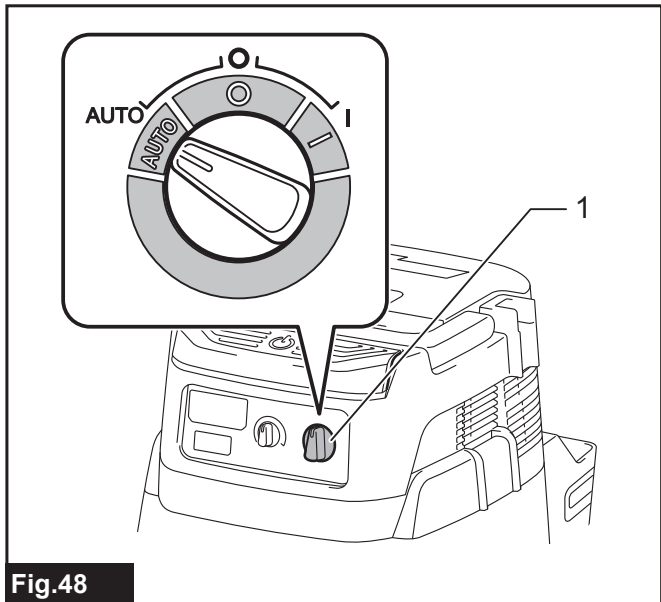


Fig.48

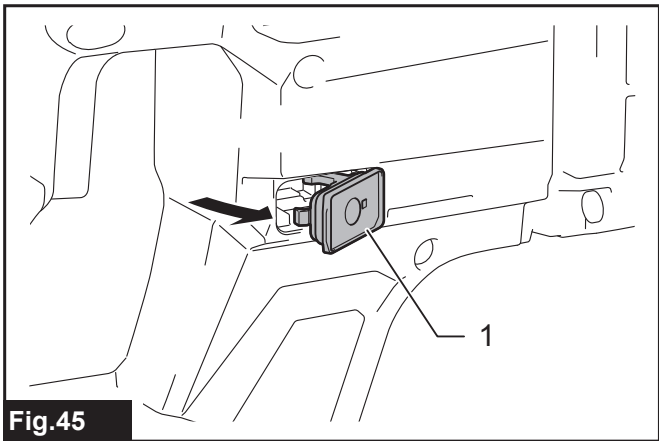


Fig.45

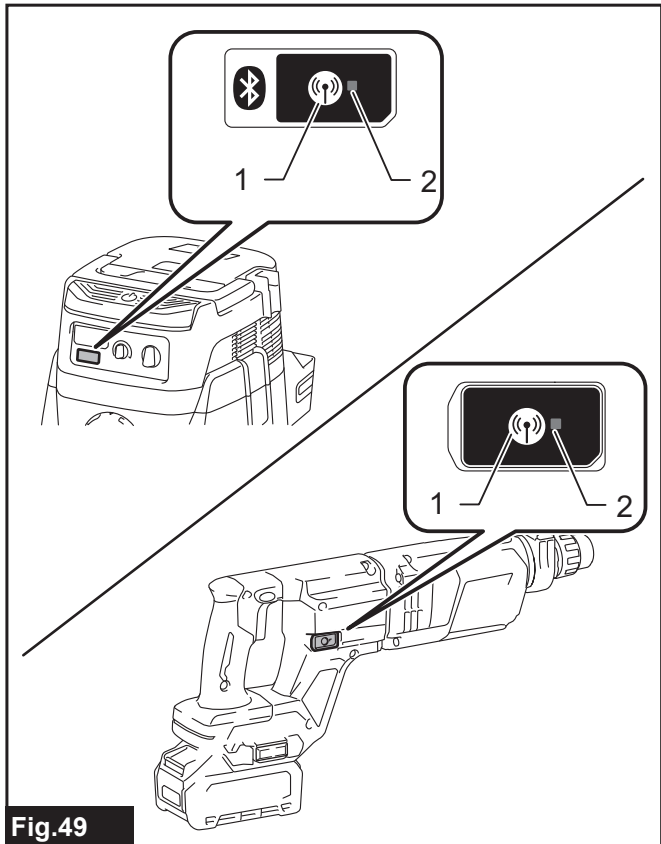


Fig.49

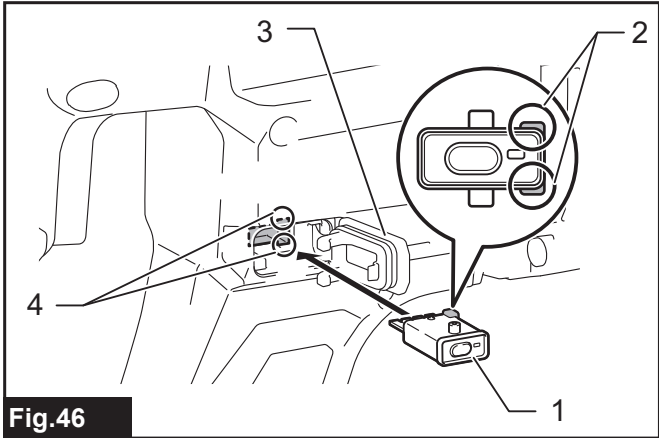


Fig.46

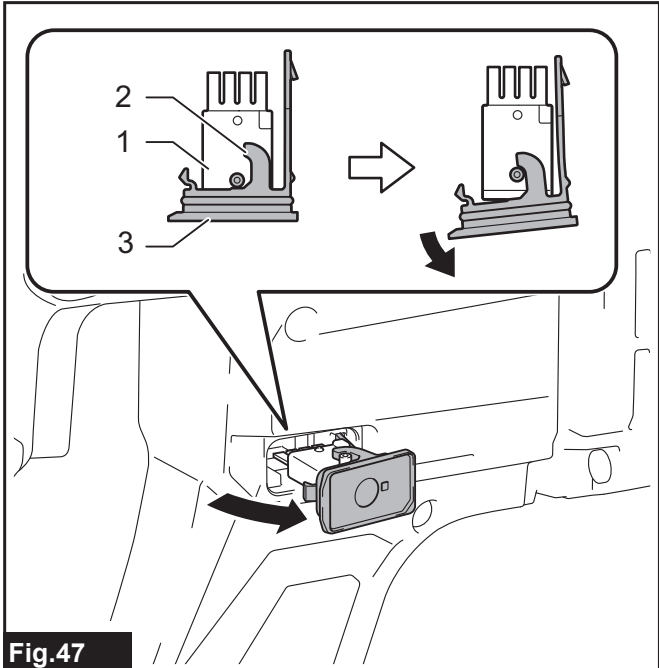


Fig.47

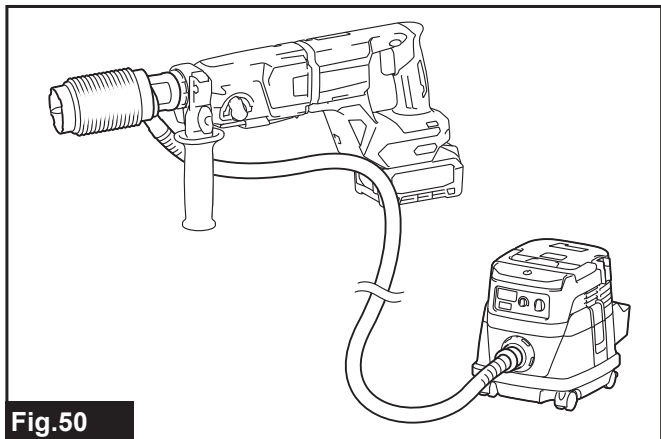


Fig.50

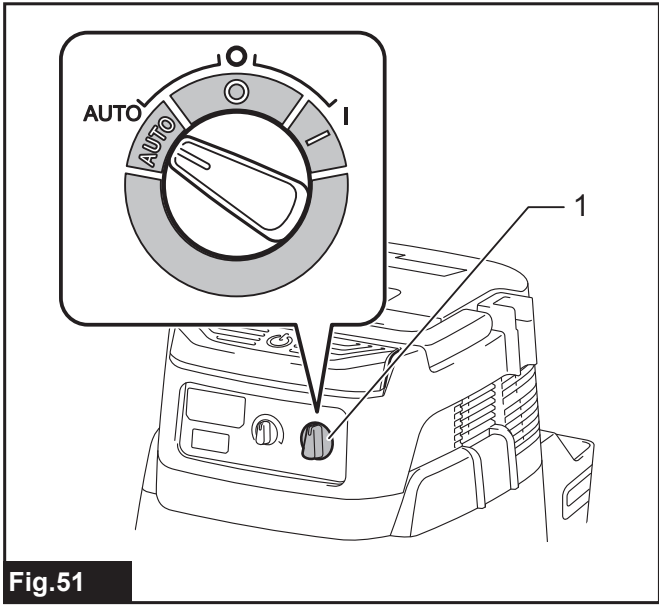


Fig.51

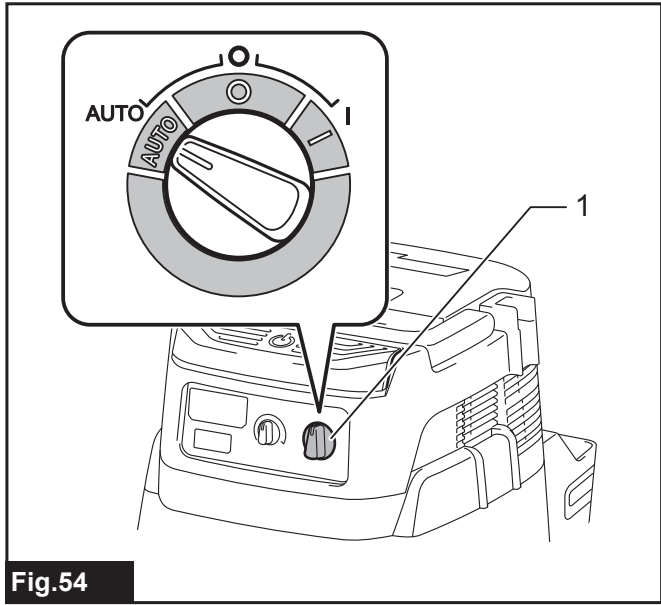


Fig.54

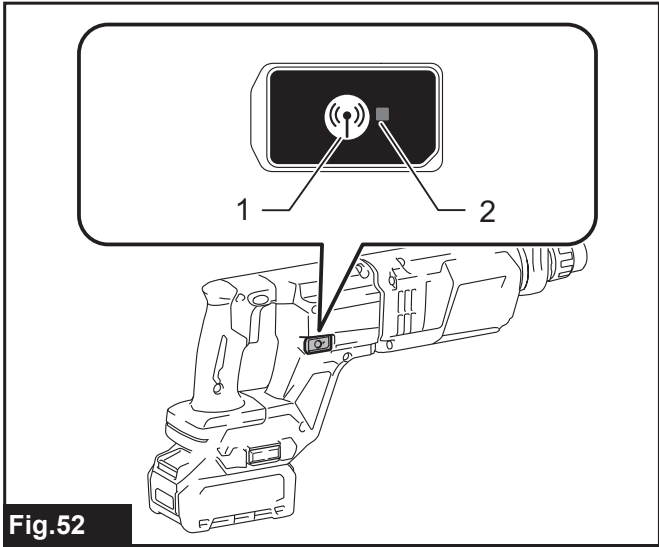


Fig.52

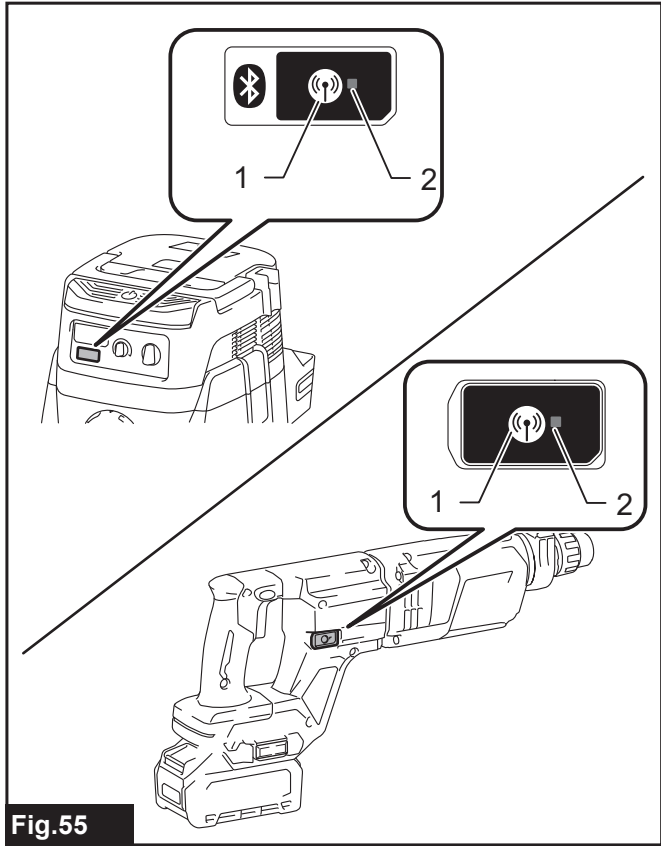


Fig.55

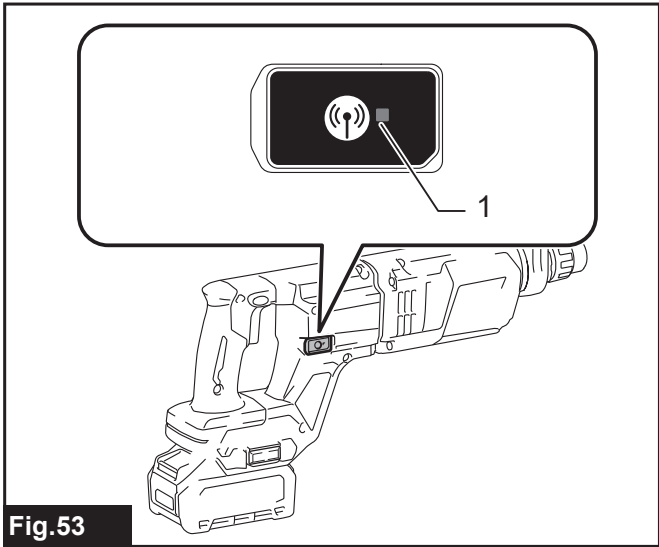


Fig.53

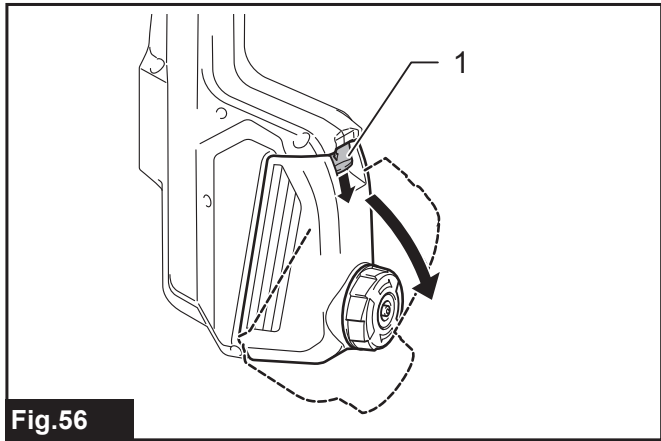


Fig.56

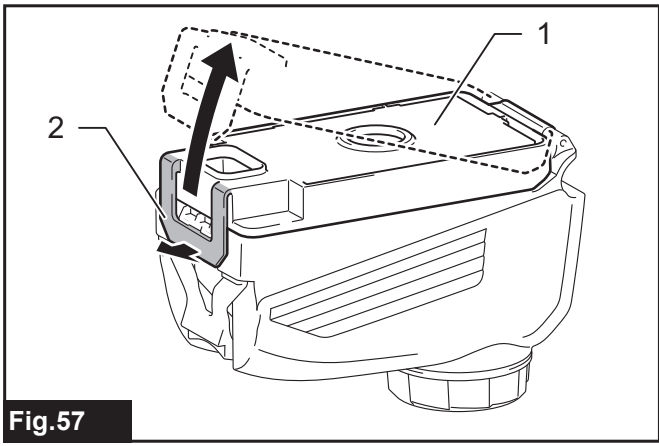


Fig.57

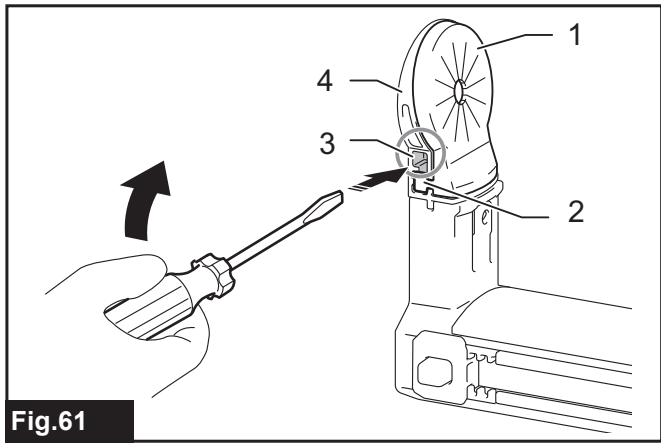


Fig.61

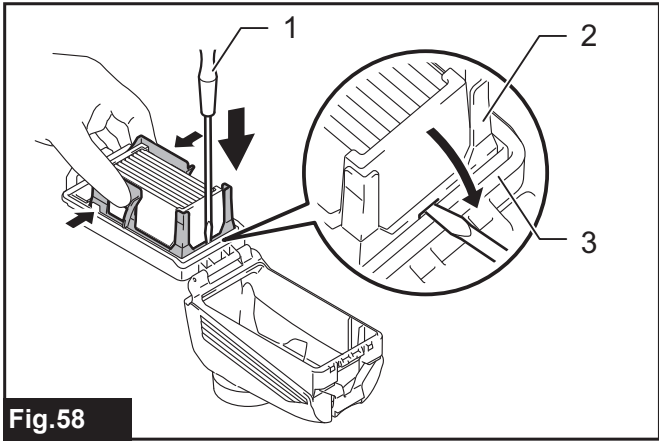


Fig.58

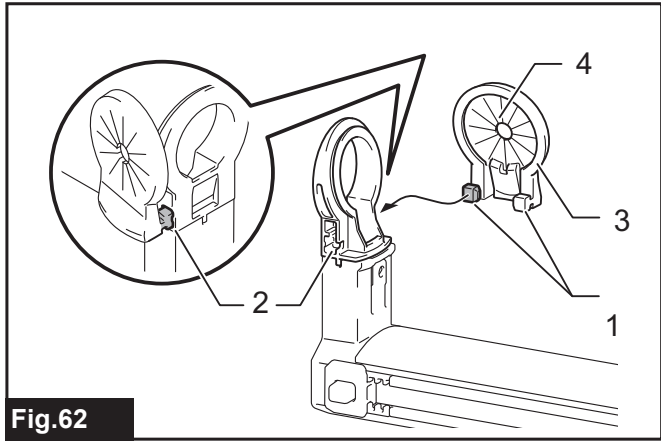


Fig.62

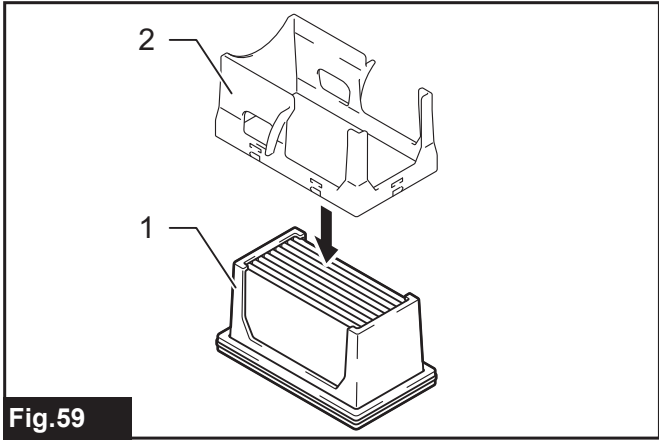


Fig.59

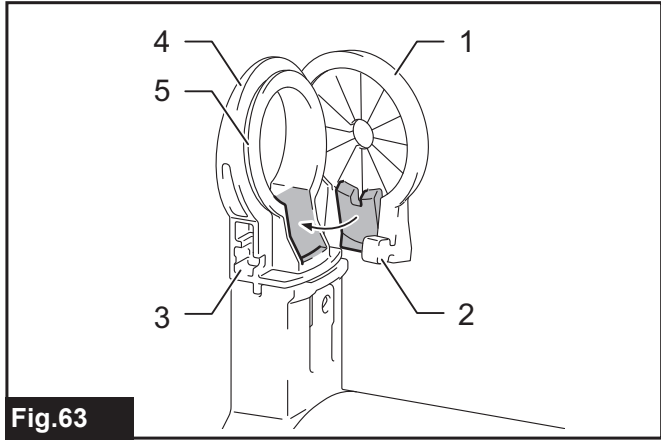


Fig.63

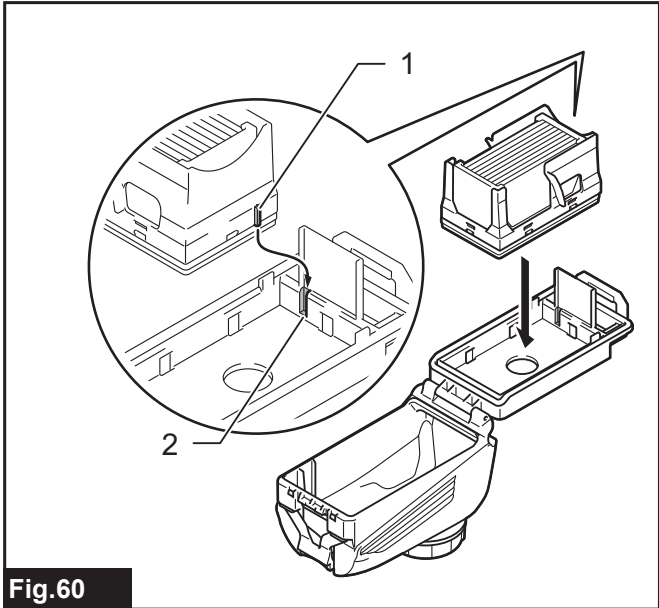


Fig.60

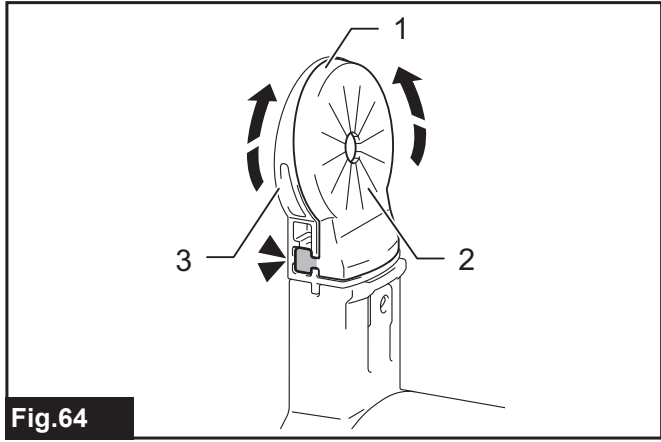


Fig.64

SPECIFIKACE

| | | |
|--------------------------|--|-----------------------------|
| Model: | | HR007G |
| Výkony | Beton | 28 mm |
| | Vrtná korunka | 54 mm |
| | Diamantová jádrová vrtná korunka (suchý typ) | 65 mm |
| | Ocel | 13 mm |
| | Dřevo | 32 mm |
| Otáčky bez zatížení | | 0 – 980 min ⁻¹ |
| Počet příklepů za minutu | | 0 – 5 000 min ⁻¹ |
| Jmenovité napětí | | 36 V – 40 V DC max |
| Celková délka | s BL4025 | 458 mm |
| | s BL4040 | 473 mm |
| Čistá hmotnost | | 3,8 – 4,8 kg |

Volitelné příslušenství

| | | |
|----------------|--|-------------|
| Model: | | DX15 |
| Sací výkon | | 290 l/min |
| Provozní zdvih | | Až 190 mm |
| Vhodný vrták | | Až 260 mm |
| Čistá hmotnost | | 1,3 kg |

- Vzhledem k neustálému výzkumu a vývoji zde uvedené technické údaje podléhají změnám bez upozornění.
- Specifikace se mohou pro různé země lišit.
- Hmotnost se může lišit v závislosti na nástavcích a přídatných zařízeních, včetně akumulátoru. Nejlehčí a nejtěžší kombinace, dle EPTA-Procedure 01/2014, jsou uvedeny v tabulce níže.

Použitelný akumulátor a nabíječka

| | |
|------------|--|
| Akumulátor | BL4020* / BL4025* / BL4040* / BL4050F * : Doporučený akumulátor |
| Nabíječka | DC40RA / DC40RB / DC40RC |

- V závislosti na regionu vašeho bydliště nemusí být některé akumulátory a nabíječky k dispozici.

⚠VAROVÁNÍ: Používejte pouze výše uvedené akumulátory a nabíječky. Použití jiných akumulátorů a nabíječek může způsobit zranění a/nebo požár.

Doporučený drátový zdroj napájení

| | |
|---------------------|-----------------|
| Přenosný akumulátor | PDC01 / PDC1200 |
|---------------------|-----------------|

- V závislosti na regionu vašeho bydliště nemusí být drátové zdroje napájení uvedené výše k dispozici.
- Než začnete používat drátový zdroj napájení, přečtěte si pokyny a varovné symboly na nich.

Účel použití

Nástroj je určen k příklepovému vrtání a běžnému vrtání do cihel, betonu a kamene a k sekání. Kromě toho je vhodný k bezpříklepovému vrtání do dřeva, kovů, keramických materiálů a plastů.

Hlučnost

Typická vážená hladina hluku (A) určená podle normy EN60745-2-6:

Model HR007G

Hladina akustického tlaku (L_{pA}): 94 dB(A)
Hladina akustického výkonu (L_{WA}): 105 dB (A)
Nejistota (K): 3 dB(A)

Model HR007G s DX15

Hladina akustického tlaku (L_{pA}): 93 dB (A)
Hladina akustického výkonu (L_{WA}): 104 dB (A)
Nejistota (K): 3 dB (A)

POZNÁMKA: Celková(é) hodnota(y) emisí hluku byla(y) změřena(y) v souladu se standardní zkušební metodou a dá se použít k porovnání nářadí mezi sebou.

POZNÁMKA: Hodnotu(y) deklarovaných emisí hluku lze také použít k předběžnému posouzení míry expozice vibracím.

VAROVÁNÍ: Používejte ochranu sluchu.

VAROVÁNÍ: Emise hluku se při používání elektrického nářadí ve skutečnosti mohou od deklarované(ých) hodnot(y) lišit v závislosti na způsobech použití nářadí.

VAROVÁNÍ: Nezapomeňte stanovit bezpečnostní opatření na ochranu obsluhy podle odhadu expozice ve skutečných podmínkách použití. (Vezměte přitom v úvahu všechny části provozního cyklu, tj. kromě doby zátěže například doby, kdy je nářadí vypnuté a kdy běží naprázdno.)

Vibrace

Následující tabulka zobrazuje celkovou hodnotu vibrací (vektorový součet tří os) určenou podle příslušné normy.

| Pracovní režim | Emise vibrací | Nejistota (K) | Příslušná norma |
|--|----------------------|----------------------|-----------------|
| Příklepové vrtání do betonu ($a_{h, HD}$) | 7,5 m/s ² | 1,5 m/s ² | EN60745-2-6 |
| Příklepové vrtání do betonu s DX15 ($a_{h, HD}$) | 8,1 m/s ² | 1,5 m/s ² | EN60745-2-6 |
| Funkce drážkování s boční rukojetí ($a_{h, Cheq}$) | 8,6 m/s ² | 1,5 m/s ² | EN60745-2-6 |
| Vrtání do kovu ($a_{h, D}$) | 2,8 m/s ² | 1,5 m/s ² | EN60745-2-1 |

POZNÁMKA: Celková(é) hodnota(y) deklarovaných vibrací byla(y) změřena(y) v souladu se standardní zkušební metodou a dá se použít k porovnání nářadí mezi sebou.

POZNÁMKA: Celkovou(é) hodnotu(y) deklarovaných vibrací lze také použít k předběžnému posouzení míry expozice vibracím.

VAROVÁNÍ: Emise vibrací se při používání elektrického nářadí ve skutečnosti mohou od deklarované(ých) hodnot(y) lišit v závislosti na způsobech použití nářadí.

VAROVÁNÍ: Nezapomeňte stanovit bezpečnostní opatření na ochranu obsluhy podle odhadu expozice ve skutečných podmínkách použití. (Vezměte přitom v úvahu všechny části provozního cyklu, tj. kromě doby zátěže například doby, kdy je nářadí vypnuté a kdy běží naprázdno.)

Prohlášení ES o shodě

Pouze pro evropské země

Prohlášení ES o shodě je obsaženo v Příloze A tohoto návodu k obsluze.

BEZPEČNOSTNÍ VÝSTRAHY

Obecná bezpečnostní upozornění k elektrickému nářadí

VAROVÁNÍ: Přečtěte si všechny bezpečnostní výstrahy i pokyny a prohlédněte si ilustrace a specifikace dodané k tomuto elektrickému nářadí. Nedodržení všech níže uvedených pokynů může vést k úrazu elektrickým proudem, požáru či vážnému zranění.

Všechna upozornění a pokyny si uschovejte pro budoucí potřebu.

Pojem „elektrické nářadí“ v upozorněních označuje elektrické nářadí, které se zapojuje do elektrické sítě, nebo elektrické nářadí využívající akumulátory.

BEZPEČNOSTNÍ VAROVÁNÍ K AKUMULÁTOROVÉMU VRTACÍMU A SEKACÍMU KLADIVU

- Používejte ochranu sluchu.** Nadměrný hluk může způsobit ztrátu sluchu.
- Použijte pomocné držadlo (držadla), pokud je k nářadí dodáno.** Při ztrátě kontroly nad nářadím může dojít ke zranění.
- Při práci v místech, kde může dojít ke kontaktu nástrojů z příslušenství se skrytým elektrickým vedením, držte elektrické nářadí za izolované části držadel.** Nástroje z příslušenství mohou při kontaktu s vodičem pod napětím přenést proud do nechráněných částí nářadí a obsluha může utrpět úraz elektrickým proudem.
- Používejte tvrdou ochranu hlavy (bezpečnostní přilbu), ochranné brýle a/nebo obličejový štít.** Běžné dioptrické nebo sluneční brýle **NEJSOU** ochranné brýle. Velice se také doporučuje používat protiprachovou masku a silné polstrované rukavice.
- Před zahájením provozu se přesvědčte, zda je uchycen pracovní nástroj.**
- Při běžném provozu nástroj vytváří vibrace.** Šrouby se mohou snadno uvolnit a způsobit poruchu nebo nehodu. Před použitím pečlivě zkontrolujte utažení šroubů.
- Za studeného počasí nebo pokud nebyl nástroj delší dobu používán nechejte nástroj na chvíli zahřívát provozováním bez zatížení.** Tímto dojde k zahřátí maziva. Bez řádného zahřátí je použití funkce kladiva obtížné.
- Vždy zaujměte stabilní postoj.** Při práci s nářadím ve výškách dbejte, aby se pod vámi nepohybovaly žádné osoby.
- Držte nářadí pevně oběma rukama.**
- Udržujte ruce mimo pohyblivé díly.**
- Nenechávejte nářadí běžet bez dozoru.** S nářadím pracujte, jen když je držíte v ruce.
- Nemiřte nástrojem na žádnou osobu v místě provádění práce.** Pracovní nástroj se může uvolnit a způsobit vážné zranění.

13. Bezprostředně po ukončení práce se nedotýkejte nástroje, dílů blízko nástroje ani obrobku; mohou dosahovat velmi vysokých teplot a popálit pokožku.
14. Některé materiály obsahují chemikálie, které mohou být jedovaté. Dávejte pozor, abyste nevdychovali prach nebo nedocházelo ke kontaktu s kůží. Dodržujte bezpečnostní pokyny dodavatele materiálu.
15. Před předáním náradí jiné osobě se vždy přesvědčte, zda je náradí vypnuté a je vyjmutý akumulátor a bit/vrták.
16. Před použitím se ujistěte, že v pracovní oblasti nejsou žádné zakopané předměty jako potrubí na elektrické vedení, vodu či plyn. Jinak se jich může vrták či sekáč dotknout, což může mít za následek úraz elektrickým proudem, únik vody či plynu.
17. Náradí zbytečně nespouštějte naprázdno.

TYTO POKYNY USCHOVEJTE.

VAROVÁNÍ: NEDOVOLTE, aby pohodlnost nebo pocit znalosti výrobku (získaný na základě předchozího použití) vedl k zanedbání dodržování bezpečnostních pravidel platných pro tento výrobek. NESPRÁVNÉ POUŽÍVÁNÍ či nedodržení bezpečnostních pravidel uvedených v tomto návodu k obsluze může způsobit vážné zranění.

Důležitá bezpečnostní upozornění pro akumulátor

1. Před použitím akumulátoru si přečtěte všechny pokyny a varovné symboly na (1) nabíječce, (2) akumulátoru a (3) výrobku využívaným akumulátor.
2. Nerozebírejte akumulátor ani do něj nijak nezasahujte. Může dojít k požáru, nadměrnému zahřátí nebo výbuchu.
3. Pokud se příliš zkrátí provozní doba akumulátoru, přerušete okamžitě práci. V opačném případě existuje riziko přehřívání, popálení nebo dokonce výbuchu.
4. Budou-li vaše oči zasaženy elektrolytem, vypláchněte je čistou vodou a okamžitě vyhledejte lékařskou pomoc. Může dojít ke ztrátě zraku.
5. Akumulátor nezkratujte:
 - (1) Nedotýkejte se svorek žádným vodivým materiálem.
 - (2) Neskladujte akumulátor v nádobě s jinými kovovými předměty, jako jsou hřebíky, mince, apod.
 - (3) Nevystavuje akumulátor vodě a dešti. Zkrat akumulátoru může způsobit velký průtok proudu, přehřátí, možné popálení a dokonce i poruchu.
6. Neskladujte a nepoužívejte náradí a akumulátor na místech, kde může teplota překročit 50 °C (122 °F).
7. Nespalujte akumulátor, ani když je vážně poškozen nebo úplně opotřeben. Akumulátor může v ohni vybuchnout.
8. Akumulátor nesmí být proražen hřebíkem, řezán, drcen, házen či upuštěn na zem, ani nesmí dojít k nárazu tvrdého předmětu do něj. Taková situace může způsobit požár, nadměrné zahřátí či výbuch.

9. **Nepoužívejte poškozené akumulátory.**
10. **Obsažené lithium-iontové akumulátory podléhají právním požadavkům na nebezpečné zboží.** V případě komerční přepravy například externími dopravci je třeba dodržet zvláštní požadavky na balení a značení. Pro přípravu zboží k přepravě je nutná konzultace s odborníkem na nebezpečný materiál. Dodržujte také případné podrobnější národní předpisy. Odkryté kontakty přelepte izolační páskou či jinak zakryjte a akumulátory zabalte tak, aby se v balení nemohly pohybovat.
11. **Při likvidaci akumulátoru jej vyjměte z náradí a zlikvidujte jej na bezpečném místě. Při likvidaci akumulátoru postupujte podle místních předpisů.**
12. **Akumulátor používejte pouze s výrobky specifikovanými společnostmi Makita.** Instalace akumulátoru do nevyhovujících výrobků může způsobit požár, nadměrné zahřívání, explozi nebo únik elektrolytu.
13. **Pokud náradí delší dobu nepoužíváte, je nutné z něj akumulátor vyjmout.**
14. **Během a po použití se může akumulátor zahřát, což může způsobit popáleniny nebo podráždění. Při manipulaci s horkými akumulátory dávejte pozor.**
15. **Nedotýkejte se koncovky na náradí ihned po použití, protože ta může být horká a způsobit popáleniny.**
16. **Do koncovek, otvorů a zdiřek na akumulátoru se nesmí dostat piliny, prach nebo jiné nečistoty.** To může způsobit zahřátí, vznícení, prasknutí a poruchu náradí nebo akumulátoru, což může vést k popáleninám nebo zranění osob.
17. **Jestliže náradí není zkonstruováno tak, že je lze používat v blízkosti vysokého elektrického napětí, nepoužívejte akumulátor poblíž vedení s vysokým elektrickým napětím.** Mohlo by tím dojít k poruše či selhání náradí či akumulátoru.
18. **Akumulátor uchovávejte mimo dosah dětí.**

TYTO POKYNY USCHOVEJTE.

UPOZORNĚNÍ: Používejte pouze originální akumulátory Makita. Používání neoriginálních nebo upravených akumulátorů může způsobit explozi akumulátoru a následný požár, zranění a jiné poškození. Zaniká tím také záruka společnosti Makita na náradí a nabíječku Makita.

Tipy k zajištění maximální životnosti akumulátoru

1. Akumulátor nabijte dříve, než dojde k jeho úplnému vybití. Pokud si povšimnete sníženého výkonu náradí, vždy jej zastavte a dobijte akumulátor.
2. Nikdy nenabíjete úplně nabitý akumulátor. Přebíjení zkracuje životnost akumulátoru.
3. Akumulátor dobíjete při pokojové teplotě od 10 °C do 40 °C (50 °F až 104 °F). Před nabíjením nechejte horký akumulátor zchladnout.
4. Když není akumulátor používán, vyjměte ho z náradí či nabíječky.
5. Pokud se akumulátor delší dobu nepoužívá (déle než šest měsíců), je nutno jej dobít.

Důležité bezpečnostní pokyny pro bezdrátovou jednotku

1. Bezdrátovou jednotku nerozebírejte ani do ní nezasahujte.
2. Bezdrátovou jednotku uchovávejte mimo dosah malých dětí. Pokud by nedopatřením došlo ke spolknutí, okamžitě vyhledejte lékařskou pomoc.
3. Bezdrátovou jednotku používejte pouze s nástroji Makita.
4. Bezdrátovou jednotku nevystavujte dešti a vlhku.
5. Bezdrátovou jednotku nepoužívejte na místech, kde teplota překračuje 50 °C.
6. Bezdrátovou jednotku neprovozujte na místech, kde se nachází lékařské přístroje, jako je kardiostimulátor, nebo v jejich blízkosti.
7. Neprovozujte bezdrátovou jednotku na místech, kde se nachází automatizovaná zařízení, nebo v jejich blízkosti. V případě provozu může u automatizovaných zařízení docházet k poruchám nebo chybám.
8. Nepoužívejte bezdrátovou jednotku v místech se zvýšenou teplotou nebo na místech, kde se může generovat statická elektřina nebo elektronický šum.
9. Bezdrátová jednotka může vytvářet elektromagnetická pole (EMP), která ale nejsou pro uživatele škodlivá.
10. Bezdrátová jednotka je přesný přístroj. Dávejte pozor, abyste bezdrátovou jednotku neupustili ani s ní nenaráželi.
11. Nedotýkejte se svorek bezdrátové jednotky holými rukama nebo kovovými materiály.
12. Při instalaci bezdrátové jednotky vždy vyjměte akumulátor výrobku.
13. Při otevření krytu drážky dejte pozor na místo, ze kterého se může dostat prach a voda do drážky. Udržujte vstupní část drážky stále čistou.
14. Bezdrátovou jednotku vždy vkládejte ve správném směru.
15. Netlačte na tlačítko bezdrátové aktivace na bezdrátové jednotce příliš silně a netlačte na něj předměty s ostrými hranami.
16. Při používání vždy zavřete kryt drážky.
17. Neodpojujte bezdrátovou jednotku z drážky, zatímco je nástroj napájen. V opačném případě hrozí poškození bezdrátové jednotky.
18. Neodstraňujte nálepkou na bezdrátové jednotce.
19. Nelepte na bezdrátovou jednotku žádné nálepky.
20. Neponechávejte bezdrátovou jednotku na místě, kde se může generovat statická elektřina nebo elektronický šum.
21. Nenechávejte bezdrátovou jednotku na místech, kde by mohla být vystavena velkému teplu, například v autě na slunci.
22. Neponechávejte bezdrátovou jednotku v prašném prostředí nebo na místech, kde se může působit korozivní plyn.
23. Náhlé změny teploty mohou způsobit navlhnutí bezdrátové jednotky. Bezdrátovou jednotku nepoužívejte, dokud nebude vlhkost kompletně vysušena.
24. Při čištění bezdrátové jednotky ji opatrně otřete suchým jemným hadříkem. Nepoužívejte benzín, ředidlo, vodivé mazivo a podobně.
25. Při uskladnění bezdrátové jednotky ji uchovávejte v dodávaném pouzdru nebo antistatickém obalu.
26. Nevkládejte do drážky nástroje jiná zařízení, než je bezdrátová jednotka Makita.
27. Nepoužívejte nástroj, pokud je kryt drážky poškozen. Do drážky se může dostat voda, prach a nečistoty a způsobit poruchu.
28. Za kryt drážky netahejte ani se ho nesnažte zkroutit více, než je potřeba. Uvolněný kryt znovu připevněte.
29. Pokud se kryt drážky ztratí nebo poškodí, nahradte ho.

TYTO POKYNY USCHOVEJTE.

POPIS FUNKCÍ

⚠ UPOZORNĚNÍ: Před nastavováním nářadí nebo kontrolou jeho funkce se vždy přesvědčte, zda je vypnuté a je vyjmutý akumulátor.

Nasazení a sejmutí akumulátoru

⚠ UPOZORNĚNÍ: Před nasazením či sejmutím akumulátoru nářadí vždy vypněte.

⚠ UPOZORNĚNÍ: Při nasazování či snímání akumulátoru pevně držte nářadí i akumulátor. V opačném případě vám může nářadí nebo akumulátor vyklouznout z rukou a mohlo by dojít k jejich poškození či ke zranění.

► Obr.1: 1. Červený indikátor 2. Tlačítko 3. Akumulátor

Chcete-li akumulátor sejmout, vysuňte jej se současným přesunutím tlačítka na přední straně akumulátoru.

Při nasazování akumulátoru vyrovnejte jazýček na bloku akumulátoru s drážkou v krytu a zasuňte akumulátor na místo. Akumulátor zasuňte na doraz, až zacvakne na své místo. Není-li zcela zajištěn, uvidíte červený indikátor dle obrázku.

⚠ UPOZORNĚNÍ: Akumulátor zasunujte vždy zcela tak, aby nebyl červený indikátor vidět. Jinak by mohl akumulátor ze zařízení vypadnout a způsobit zranění obsluze či přihlížejícím osobám.

⚠ UPOZORNĚNÍ: Akumulátor nenasazujte násilím. Nelze-li akumulátor zasunout snadno, nevkládáte jej správně.

Indikace zbývající kapacity akumulátoru

Stisknutím tlačítka kontroly na akumulátoru zjistíte zbývající kapacitu akumulátoru. Kontrolky indikátoru se na několik sekund rozsvítí.

► **Obr.2:** 1. Kontrolky 2. Tlačítko kontroly

| Kontrolky | | | Zbývající kapacita |
|-----------|----------|-------|---|
| Svítil | Nesvítil | Bliká | |
| ■ | ■ | ■ | 75 % až 100 % |
| ■ | ■ | □ | 50 % až 75 % |
| ■ | □ | □ | 25 % až 50 % |
| ■ | □ | □ | 0 % až 25 % |
| ◐ | □ | □ | Nabijte akumulátor. |
| ■ | ■ | □ | Došlo pravděpodobně k poruše akumulátoru. |

POZNÁMKA: Kapacita udávaná indikátorem se může mírně lišit od skutečné kapacity v závislosti na podmínkách používání a teplotě prostředí.

POZNÁMKA: První kontrolka (zcela vlevo) bude blikat, když je systém ochrany akumulátoru v provozu.

Systém ochrany nářadí a akumulátoru

Nářadí je vybaveno systémem ochrany nářadí a akumulátoru. Tento systém automaticky přerušuje napájení motoru, aby se prodloužila životnost nářadí a akumulátoru. Budou-li nářadí nebo akumulátor vystaveny některé z níže uvedených podmínek, nářadí se během provozu automaticky vypne:

Ochrana proti přetížení

Pokud se s akumulátorem pracuje způsobem vyvolávajícím mimořádně vysoký odběr proudu, nářadí se automaticky a bez jakékoli signalizace vypne. V takové situaci nářadí vypněte a ukončete činnost, při níž došlo k přetížení nářadí. Potom nářadí zapněte a obnovte činnost.

Ochrana proti přehřátí

Když se nářadí či akumulátor přehřeje, automaticky se vypne. V takovém případě nechte nářadí a akumulátor před opětovným zapnutím vychladnout.

POZNÁMKA: Při přehřátí nářadí bude světlo blikat.

Ochrana proti přílišnému vybití

V případě nedostačující kapacity akumulátoru se nářadí automaticky vypne. V takovém případě vyjměte akumulátor z nářadí a nabijte jej.

Ochrana proti jiným závadám

Ochranný systém je také navržen i pro jiné příčiny, které by mohly nářadí poškodit, a umožňuje automatické zastavení nářadí. Když se nářadí dočasně pozastaví nebo přestane pracovat, proveďte veškeré následující kroky k odstranění příčin.

1. Restartujte nářadí jeho vypnutím a opětovným zapnutím.
2. Nabijte akumulátor(y) nebo jej (je) vyměňte za nabitý (nabité).
3. Nechte nářadí a akumulátor(y) vychladnout.

Pokud se obnovou ochranného systému nedosáhne žádného zlepšení, obraťte se na místní servisní středisko Makita.

Používání spouště

VAROVÁNÍ: Před vložením akumulátoru do nářadí vždy zkontrolujte správnou funkci spouště, a zda se po uvolnění vrací do vypnuté polohy.

► **Obr.3:** 1. Spoušť

Chcete-li nářadí uvést do chodu, stačí stisknout spoušť. Otáčky nářadí se zvyšují zvyšováním tlaku na spoušť. Chcete-li nářadí vypnout, uvolněte spoušť.

Rozsvícení předního světla

► **Obr.4:** 1. Světlo

UPOZORNĚNÍ: Nedívejte přímo do světla nebo jeho zdroje.

Při stisknutí spouště se rozsvítí světlo. Světlo svítí po celou dobu stisknutí spouště. Světlo zhasne přibližně 10 sekund po uvolnění spouště.

UPOZORNĚNÍ: Jestliže světlo zhasne poté, co několik sekund blikalo, technologie aktivního snímání zpětné vazby nefunguje správně. Požádejte o opravu v místním servisním středisku firmy Makita.

POZNÁMKA: K otření nečistot ze skla světla použijte suchý hadřík. Dbejte, abyste sklo světla nepoškrábali. Mohlo by dojít ke snížení svítivosti.

POZNÁMKA: Přední světlo nelze používat, když je v nářadí nainstalován systém odsávání prachu (volitelné příslušenství).

Přepínání směru otáčení

► **Obr.5:** 1. Přepínací páčka směru otáčení

UPOZORNĚNÍ: Před zahájením provozu vždy zkontrolujte nastavený směr otáčení.

UPOZORNĚNÍ: Směr otáčení přepínejte až po úplném zastavení nářadí. Provedete-li změnu směru otáčení před zastavením nářadí, může dojít k jeho poškození.

UPOZORNĚNÍ: Pokud nářadí nepoužíváte, vždy přesuňte přepínací páčku směru otáčení do neutrální polohy.


Toto nářadí je vybaveno přepínačem směru otáčení. Stisknutím přepínací páčky směru otáčení ze strany A se nástroj otáčí ve směru hodinových ručiček, zatímco při stisknutí ze strany B proti směru hodinových ručiček. Je-li přepínací páčka směru otáčení v neutrální poloze, nelze stisknout spoušť nářadí.

Výběr provozního režimu

POZOR: Neotáčejte voličem provozního režimu, je-li nářadí spuštěné. Dojde k poškození nástroje.


POZOR: Má-li být zamezeno rychlému opotřebení mechanismu přepínání režimu, dbejte, aby byl knoflík přepínání provozního režimu vždy řádně umístěn do jedné ze tří poloh provozního režimu.

Otáčení s příklepem

Pro vrtání v betonu, zdivu apod. otočte volič provozního režimu na symbol  a současně držte stisknuté uvolňovací tlačítko na knoflíku. Použijte vrták s hrotem z karbidu wolframu (volitelné příslušenství).


► **Obr.6:** 1. Otáčení s příklepem 2. Volič provozního režimu 3. Uvolňovací tlačítko

Pouze otáčení

Při vrtání do dřeva, kovu či plastů otočte voličem provozního režimu na symbol  a současně držte stisknuté uvolňovací tlačítko na knoflíku. Použijte vrták se šroubovicí nebo vrták do dřeva.

► **Obr.7:** 1. Pouze otáčení

Pouze příklep

Při sekání, otloukání, nebo bourání otočte volič provozního režimu na symbol  a současně držte stisknuté uvolňovací tlačítko na knoflíku. Použijte špičatý sekáč, plochý sekáč, široký sekáč apod.

► **Obr.8:** 1. Pouze příklep

Hák

Volitelné příslušenství

⚠ UPOZORNĚNÍ: Při zavěšování nářadí za hák vždy vyjměte akumulátor.

⚠ UPOZORNĚNÍ: Nikdy nástroj nezavěšujte ve výšce nebo na potenciálně nestabilním povrchu.

Háček je vhodný k dočasnému pověšení nářadí.

Před namontováním háku sejměte pryžovou krytku z otvorů pro šrouby v montážní konzole. Nasuňte destičkové podložky pod konzolu a pak utáhněte hák pomocí nasazených šroubů.

► **Obr.9:** 1. Pryžová krytka 2. Montážní konzola 3. Destičkové podložky 4. Hák 5. Šrouby

Chcete-li hák použít, zvedněte rameno háku, až zacvakne do otevřené polohy.

Když hák nepoužíváte, vždy jej sklopte do zavřené polohy.

► **Obr.10:** 1. Hák 2. Otevřená poloha 3. Zavřená poloha

► **Obr.11**

Připojování šňůry (upevňovacího pásu) k háku

⚠ UPOZORNĚNÍ: Nepoužívejte poškozený hák a šrouby. Před použitím vždy překontrolujte poškození, praskliny nebo deformace a zkontrolujte, zda jsou šrouby utažené.

⚠ UPOZORNĚNÍ: Ujistěte se, že je hák pevně přimontován pomocí šroubů.

⚠ UPOZORNĚNÍ: Během zavěšování nářadí neinstalujte ani neodebírejte žádné příslušenství. Nářadí může spadnout, pokud nejsou šrouby utaženy.

⚠ UPOZORNĚNÍ: Vždy používejte zajišťovací karabinu (vícefunkční a šroubovací) a ujistěte se, že je šňůra (upevňovací pás) připojena k části háku s dvojitou smyčkou. Nesprávné připojení může způsobit pád nářadí z háku a následně zranění osob.

Hák je rovněž určen k připojení šňůry (upevňovacího pásu). Nezapomeňte připojit šňůru (upevňovací pás) k části háku s dvojitou smyčkou.

► **Obr.12:** 1. Část háku s dvojitou smyčkou 2. Šňůra (upevňovací pás) 3. Zajišťovací karabina (vícefunkční a šroubovací)

Bezpečnostní výstrahy pro připojování šňůry (upevňovacího pásu) k háku

⚠ Bezpečnostní varování specifická pro práce ve výškách

Přečtěte si veškerá bezpečnostní upozornění a všechny pokyny. Zanedbání dodržování upozornění a pokynů může mít za následek vážné zranění.

1. **Při práci ve výškách mějte nářadí vždy připravené pomocí upevňovacího pásu či šňůry. Maximální délka šňůry je 2 m. Šňůra (upevňovací pás) nesmí připouštět výšku možného pádu větší než 2 m.**
2. **Používejte pouze šňůry doporučené pro tento typ nářadí a s nosností minimálně 8,0 kg.**
3. **Nepřipevňujte šňůru nářadí k čemukoliv na svém těle nebo k pohyblivým předmětům. Upevněte šňůru nářadí k pevnému bodu, který odolá silám při pádu nářadí.**
4. **Před použitím se ujistěte, že je šňůra správně připevněna na obou koncích.**
5. **Zkontrolujte nářadí a šňůru před každým použitím, zda nejsou poškozené a fungují správně (včetně látky a stehů). Při poškození nebo nesprávné funkci nepoužívejte.**
6. **Neomotávejte šňůru kolem ostrých nebo drsných hran a zabraňte, aby s nimi přišla do styku.**
7. **Připojte druhý konec šňůry mimo pracovní oblast tak, aby bylo případné padající nářadí pevně zachyceno.**
8. **Šňůru připevněte tak, aby se padající nářadí pohybovalo směrem od obsluhy. Upuštěné nářadí se na šňůře zhoupne, což může způsobit zranění nebo ztrátu rovnováhy.**

9. **Nepoužívejte poblíž pohyblivých částí nebo běžících strojů.** V opačném případě může vzniknout riziko rozdrčení nebo zachycení.
10. **Nepřenášejte nářadí za nástavec nebo šňůru.**
11. **Nářadí přendávejte z jedné ruky do druhé jen tehdy, jestliže máte dostatečnou rovnováhu.**
12. **Nepřipevňujte šňůru k nářadí takovým způsobem, který brání správné funkci spínačů a pojistek (je-li součástí výbavy).**
13. **Dávejte pozor, abyste se do šňůry nezamotali.**
14. **Nepřibližujte šňůru k vrtací oblasti nářadí.**
15. **Použijte zajišťovací karabinu (vícefunkční a šroubovací). Nepoužívejte jednočinné pružinové karabiny.**
16. **Upuštěné nářadí musí být označeno a vyraženo z používání. Musí jej prohlédnout společnost Makita nebo autorizované servisní centrum.**

Omezovač točivého momentu

POZOR: Jakmile se aktivuje omezovač točivého momentu, vypněte okamžitě nástroj. Zamezíte tak předčasnému opotřebenění nástroje.

POZOR: Pracovní nástroje jako vrtací korunky, jež se v otvorech snadno zaseknou či vzpříčí, jsou pro toto nářadí nevhodné. Důvodem je, že způsobují příliš časté aktivování omezovače točivého momentu.

Omezovač točivého momentu se aktivuje při dosažení určité úrovně točivého momentu. Motor se odpojí od výstupního hřídele. Dojde-li k této situaci, vrták se zastaví.

Elektronické funkce

Nářadí je vybaveno elektronickými funkcemi usnadňujícími provozování.

- **Elektrická brzda**
Toto nářadí je vybaveno elektrickou brzdou. Jestliže se opakovaně stane, že se nářadí zastaví po uvolnění spouště pomalu, nechejte provést servis nářadí v servisním středisku Makita.
- **Regulátor konstantních otáček**
Regulátor konstantních otáček zajišťuje stálou rychlost otáčení bez ohledu na úroveň zatížení.
- **Technologie aktivního snímání zpětné vazby**
Pokud nářadí během provozu kmitá při předem nastaveném zrychlení, motor je nuceně zastaven, aby se snížila zátěž kladená na zápěstí.

POZNÁMKA: Tato funkce nefunguje, jestliže zrychlení nedosáhne předem nastavené hodnoty, když nářadí kmitá.

POZNÁMKA: Jestliže nástavec za předem určeného zrychlení a během sekání, otloukání či bourání kmitá, motor je násilně zastaven. V takovém případě pusťte spoušť a poté opětovným stiskem spouště znovu nastartujte nářadí.

SESTAVENÍ

⚠ UPOZORNĚNÍ: Před prováděním jakýchkoli prací na nářadí se vždy přesvědčte, zda je vypnuté a je vyjmutý akumulátor.

Boční rukojeť (pomocné držadlo)

⚠ UPOZORNĚNÍ: Z důvodu bezpečnosti práce vždy používejte boční rukojeť.

⚠ UPOZORNĚNÍ: Po montáži nebo seřízení boční rukojeti se ujistěte, že je boční rukojeť pevně zajištěna a uchycovací výstupky plně zapadají do polohovacích prohlubní na skříní převodovky.

Chcete-li namontovat boční rukojeť, dodržujte kroky níže.

1. Povolte křídlový šroub na boční rukojeti. Pak namontujte boční rukojeť přes hrdlo zásobníku skříně převodovky.
 - **Obr.13:** 1. Boční rukojeť 2. Křídlový šroub 3. Hrdlo zásobníku skříně převodovky 4. Uchycovací výstupek 5. Polohovací prohlubeň

Přípeňovací kroužek lze rozšířit stlačením křídlového šroubu dolů tak, aby kroužek snadno a bezpečně zapadl přes hrdlo zásobníku skříně převodovky.

- **Obr.14:** 1. Křídlový šroub 2. Přípeňovací kroužek

2. Utáhněte křídlový šroub a zajistěte rukojeť v požadovaném úhlu.

Vazelína

Volitelné příslušenství

Před použitím naneste na dřík vrtáku malé množství vazelíny (přibližně 0,5 – 1 g).

Toto promazání sklíčidla zajišťuje hladký provoz a delší provozní životnost.

Nasazení a vyjmutí vrtáku

Před nasazením vrtáku očistěte dřík vrtáku a naneste na něj vazelínu.

- **Obr.15:** 1. Dřík 2. Vazelína

Umístěte dřík vrtáku do sklíčidla a zasouvejte jej dále do sklíčidla při současném otáčení vrtáku rukou tak, aby dřík dobře dosedl do drážky sklíčidla a kompletně se upnul. Po nasazení vrtáku jej zkuste vytáhnout zpět, aby se ověřilo, že je pevně upnutý.

- **Obr.16:** 1. Vrták 2. Sklíčidlo


Chcete-li vrták vyjmout, zatlačte kryt sklíčidla úplně dolů a vrták vytáhněte.

- **Obr.17:** 1. Vrták 2. Kryt sklíčidla

Úhel sekáče (při sekání, otloukání nebo bourání)

Sekáč lze zajistit v požadovaném úhlu. Přepněte volič provozního režimu na symbol O a pak otočte sekáč do požadovaného úhlu.

- **Obr.18:** 1. Volič provozního režimu 2. Symbol O

Přepněte volič provozního režimu na symbol . Zkuste rukou sekáčem otáčet, aby se ověřilo, že je pevně upnutý.

Hloubkový doraz

Hloubkoměr využijete při vrtání otvorů stejné hloubky. Stiskněte a podržte zajišťovací tlačítko a poté vložte do šestihranového otvoru hloubkoměr. Ujistěte se, že ozubená strana hloubkoměru směřuje k ozubené značce na šestihraném otvoru.

- **Obr.19:** 1. Hloubkoměr 2. Blokovací tlačítko
3. Šestihraný otvor 4. Ozubená strana
5. Ozubená značka

Seřídte hloubkoměr pohybem tam a zpět, přitom držte zajišťovací tlačítko. Po seřízení uvolněte zajišťovací tlačítko a zajistěte tím hloubkoměr.

POZNÁMKA: Ujistěte se, že se při nasazování hloubkoměru nedotýká těla nástroje.

System odsávání prachu

Volitelné příslušenství

Instalace

1. Vysuňte krytku vzduchového vedení ze skříně motoru, přičemž zvedněte zajišťovací výstupek do odjištěné polohy.

- **Obr.20:** 1. Krytka vzduchového vedení
2. Zajišťovací výstupek

2. Namontujte nářadí na systém odsávání prachu posunutím vodicích drážek na spodním povrchu skříně převodovky přes vodicí kolejnici na horním povrchu systému odsávání prachu, dokud nezacvaknou na místě.

- **Obr.21:** 1. Vodicí drážky 2. Vodicí kolejnici
3. Systém odsávání prachu

Demontáž

1. Demontujte nářadí ze systému odsávání prachu vysunutím nástroje při současném stisknutí odjišťovacího tlačítka na systému odsávání prachu.

- **Obr.22:** 1. Systém odsávání prachu 2. Odjišťovací tlačítko

2. Zasuňte krytku vzduchového vedení zpět podél vodicích drážek na skříně převodovky, dokud nezacvakne na místě.

- **Obr.23:** 1. Krytka vzduchového vedení 2. Vodicí drážky

POZOR: Nezapomeňte nasadit krytku vzduchového vedení zpět na vzduchové vedení po odpojení systému odsávání prachu z nářadí. Pokud je nářadí provozováno bez nasazené krytky vzduchového vedení, může to mít nepříznivý vliv na výkon.

Seřízení pozice hubice u systému odsávání prachu

Zasouvejte a vysouvejte vodítka hubice při současném stisknutí tlačítka nastavení vodítka a pak uvolněte tlačítko přesně v poloze, kde hrot vrtáku leží těsně za předním povrchem hubice.

- **Obr.24:** 1. Vodítka 2. Tlačítko nastavení vodítka
3. Hrot vrtáku 4. Přední povrch hubice

POZNÁMKA: Před seřizováním polohy hubice stisknutím tlačítka nastavení vodítka uvolněte napnutí vodítka hubice a nastavte jej volně do plně vysunutě polohy.

Nastavení hloubek vrtání

Hloubku vrtání lze nastavit změnou délky mezi tlačítkem nastavení hloubky a zadním koncem vodítka hubice. Stiskněte a držte stisknuté tlačítko nastavení hloubky a posuňte jej do požadované polohy.

- **Obr.25:** 1. Tlačítko nastavení hloubky 2. Vodítka hubice 3. Hloubky vrtání

Skladování

POZOR: Pokud se po určitou dobu nepoužívá, je nutné vodítka hubice vysunout přibližně o 100 mm z jeho plně zasunutě polohy. Jinak může dojít k poškození hadice vedení předem nainstalované ve vodítku hubice.

- **Obr.26:** 1. Tlačítko nastavení vodítka 2. Přibližně 100 mm

Protiprachová krytka

Volitelné příslušenství

Protiprachová krytka slouží jako prevence spadu prachu na nástroj a pracovníka při vrtání nad hlavou. Protiprachovou krytku nasadíte podle obrázku. Velikost pracovních nástrojů, u kterých lze použít protiprachovou krytku, je následující.

| Model | Průměr nástroje |
|------------------------|-----------------|
| Protiprachová krytka 5 | 6 mm – 14,5 mm |
| Protiprachová krytka 9 | 12 mm – 16 mm |

- **Obr.27:** 1. Protiprachová krytka

Sada protiprachových krytek

Volitelné příslušenství

UPOZORNĚNÍ: Před nasazením a sejmutím sady protiprachových krytek vyjměte z nářadí vrták.

Instalace

Nasadíte sadu protiprachových krytek na hrdlo zásobníku skříně převodovky tak, aby byl symbol Δ na protiprachové krytce zarovnan s drážkami v zásobníku. Pak držte připevňovací jednotku sady protiprachových krytek a zatlačte ji na zásobník pevně na místo.

- **Obr.28:** 1. Sada protiprachových krytek
2. Připevňovací jednotka 3. Δ symbol
4. Drážka

POZNÁMKA: Připojujete-li sadu protiprachových krytek k vysavači, před připojením odstraňte protiprachový uzávěr.

- **Obr.29:** 1. Protiprachový uzávěr

Demontáž

Zatlačte kryt sklíčidla úplně dolů a nástavec vytáhněte.

- **Obr.30:** 1. Vrták 2. Kryt sklíčidla

Uchopte připevňovací jednotku sady protiprachových krytek a vytáhněte ji z nářadí.

- **Obr.31:** 1. Připevňovací jednotka

POZNÁMKA: Pokud se krytka ze sady protiprachových krytek uvolní, nasadte ji zpět na původní místo.

1. Odpojte vzduchové manžety od připevňovací jednotky sady protiprachových krytek.
► **Obr.32:** 1. Vzduchová manžeta 2. Připevňovací jednotka
2. Nasadte krytku na místo zpět potištěnou stranou nahoru.
► **Obr.33:** 1. Krytka 2. Potištěná strana 3. Drážky 4. Jazyčky horního otvoru 5. Připevňovací jednotka
3. Zkontrolujte, zda drážky kolem krytky dobře zapadají do jazyčků v horním otvoru připevňovací jednotky.
► **Obr.34**

PRÁCE S NÁŘADÍM

UPOZORNĚNÍ: Při provádění práce vždy používejte boční rukojeť (pomocné držadlo) a nářadí pevně držte za boční rukojeť a rukojeť se spínačem.

UPOZORNĚNÍ: Před zahájením práce se vždy ujistěte, že je obrobek uchycen.

UPOZORNĚNÍ: Jestliže se bit/vrták zasekne, netahejte za nářadí silou. Při ztrátě kontroly nad nářadím může dojít ke zranění.

UPOZORNĚNÍ: Systém sběru prachu je určený pouze k vrtání do betonu. Systém sběru prachu nepoužívejte při vrtání do kovu a dřeva.

UPOZORNĚNÍ: Když nástroj používáte se systémem sběru prachu, nezapomeňte na systém sběru prachu nasadit filtr, abyste zabránili vdechnutí prachu.

UPOZORNĚNÍ: Před použitím systému sběru prachu zkontrolujte, zda není filtr poškozen. V opačném případě může dojít ke vdechnutí prachu.

UPOZORNĚNÍ: Systém sběru prachu sbírá vytvořený prach vysokou rychlostí, ale přesto není sebrán všechen prach.

POZOR: Je-li nářadí provozováno dlouhou dobu nepřetržitě při nízké rychlosti, dojde k přetížení motoru a následně k selhání nářadí.

POZOR: Systém sběru prachu nepoužívejte při vrtání pomocí vrtných korunek či drážkování.


POZOR: Systém sběru prachu nepoužívejte při vrtání do mokrého betonu nebo ve vlhkém prostředí. V opačném případě může dojít k poruše.

POZNÁMKA: Při nízké teplotě akumulátoru nemusí nářadí pracovat na plný výkon. Aby nářadí opět začalo pracovat na plný výkon, je nutné akumulátor zahřát tím, že nářadí na chvíli pustíte naprázdno.

► **Obr.35**

Režim příklepového vrtání


UPOZORNĚNÍ: V okamžiku, kdy vrták vniká do materiálu, působí na nářadí a na vrták obrovské a náhlé kroutivé síly, pokud dojde k ucpání otvoru třískami a částicemi nebo při nárazu do vyztužovacích tyčí umístěných v betonu. **Při provádění práce vždy používejte boční rukojeť (pomocné držadlo) a nářadí pevně držte za boční rukojeť a rukojeť se spínačem.** V opačném případě můžete nad nářadím ztratit kontrolu a mohlo by dojít k těžkému zranění.

Nastavte volič provozního režimu na symbol . Umístěte vrták na požadované místo vytvoření otvoru a stiskněte spoušť. Nepoužívejte při práci s nářadím nadměrnou sílu. Nejlepších výsledků dosáhnete mírným tlakem. Nářadí udržujte v dané poloze a zamezte jeho vyklouznutí z otvoru.

Dojde-li k ucpání otvoru třískami nebo částicemi, nevyvíjejte na nářadí větší tlak. Namísto toho nechte nářadí běžet v pomalých otáčkách a částečně povytáhněte vrták z otvoru. Budete-li tento postup několikrát opakovat, otvor se vyčistí a budete moci pokračovat v dalším vrtání.

POZNÁMKA: Při spuštění nástroje bez zatížení může při otáčení vrtáku vzniknout výstřednost. Nástroj se při práci automaticky vystředí. Tento stav neovlivňuje přesnost vrtání.

Sekání / otloukání / bourání

Nastavte volič provozního režimu na symbol . Držte nářadí pevně oběma rukama. Uvedte nástroj do chodu a vyvíjejte na něj mírný tlak, aby nedošlo k nekontrolovanému odskočení nástroje. Příliš velký tlak vyvíjený na nástroj nezvyšuje jeho účinnost.

► **Obr.36**

Vrtání do dřeva a kovu

UPOZORNĚNÍ: Držte nářadí pevně a dávejte pozor, jakmile vrták začne pronikat do obrobku. V okamžiku, kdy nástroj/vrták proniká materiálem, působí na nářadí a vrták značné síly.

UPOZORNĚNÍ: Uvíznutý vrták lze jednoduše uvolnit přepnutím přepínače směru otáčení do opačné polohy. Pokud však nářadí nedržíte pevně, může nečekaně vyskočit.

UPOZORNĚNÍ: Obrobky vždy upínejte do svěráku či do podobného upevňovacího zařízení.

POZOR: Nikdy nepoužívejte režim „otáčení s příklepem“, pokud je na nářadí nasazeno rychloupínací sklíčidlo. Rychloupínací sklíčidlo by se mohlo poškodit. Při obrácení otáček se také rychloupínací sklíčidlo uvolní.

POZOR: Nadměrným tlakem na nářadí vrtání neurychlíte. Ve skutečnosti tento nadměrný tlak vede jen k poškození hrotu vrtáku, snížení účinnosti nářadí a zkrácení jeho životnosti.

Nastavte volič provozního režimu na symbol .

Montáž sady sklíčidel


Volitelné příslušenství

Nasaďte adaptér sklíčidla na bezklíčové sklíčidlo, do kterého lze instalovat šrouby velikosti 1/2"-20, a poté je nasaďte do nástroje. Podrobnější informace o způsobu montáže adaptéru do sklíčidla jsou uvedeny v pokynech k instalaci vrtáku.

► **Obr.37:** 1. Bezklíčové sklíčidlo 2. Adaptér sklíčidla

Vrtání pomocí diamantové vrtné korunky

POZOR: Budete-li vrtání pomocí diamantových vrtných korunek provádět v režimu „otáčení s přiklepem“, může dojít k poškození diamantové vrtné korunky.

Při vrtání pomocí diamantových vrtných korunek vždy umístěním voliče provozního režimu do polohy  vyberte režim „pouze otáčení“.

Vyklepávání prachu z filtru

Volitelné příslušenství

⚠ UPOZORNĚNÍ: Neotáčejte kolečkem na přihrádce na prach, když je přihrádka demontovaná ze systému odsávání prachu. Hrozí vdechnutí prachu.

⚠ UPOZORNĚNÍ: Než otočíte kolečkem na přihrádce na prach, náradí vždy nejprve vypněte. Otočením kolečka během toho, co je náradí v provozu, může dojít ke ztrátě kontroly nad náradím.

Vyklepáním prachu z filtru uvnitř přihrádky na prach lze udržet účinnost podtlaku a také snížit počet nutných likvidací prachu.

Po nasbírání každých 50 000 mm³ prachu nebo pokud máte pocit, že klesla výkonnost podtlaku, třikrát otočte voličem na přihrádce na prach.

POZNÁMKA: 50 000 mm³ prachu odpovídá vrtání 10 otvorů o \varnothing 10 mm a hloubce 65 mm.

► **Obr.38:** 1. Přihrádka na prach 2. Otočné kolečko

Vysypávání prachu

Volitelné příslušenství

⚠ UPOZORNĚNÍ: Před prováděním jakýchkoli prací na náradí se vždy přesvědčte, zda je vypnuté a je vyjmutý akumulátor.

⚠ UPOZORNĚNÍ: Při vysypávání prachu použijte prachovou masku.

⚠ UPOZORNĚNÍ: Přihrádku na prach pravidelně vyprazdňujte, než se zcela zaplní. V opačném případě může dojít ke snížení účinnosti sběru prachu a následně ke vdechnutí prachu.

⚠ UPOZORNĚNÍ: Pokud se filtr v přihrádce na prach zanese, sníží se účinnost sběru prachu. Filtr vyměňte za nový přibližně po 200 naplněních přihrádky na prach. V opačném případě může dojít ke vdechnutí prachu.

1. Držte stisknutou páčku západky přihrádky na prach a vyjměte přihrádku na prach.

► **Obr.39:** 1. Páčka západky

2. Zvedněte zajišťovací výstupek lehce ven a otevřete kryt přihrádky na prach.

► **Obr.40:** 1. Kryt přihrádky na prach 2. Zajišťovací výstupek

3. Vysypte prach a vyčistěte filtr.

► **Obr.41**

POZOR: Při čištění filtru rukou jemně poklepejte na kryt filtru a tím odstraňte prach. Neklepejte přímo na filtr; filtru se dotýkejte pomocí kartáčku nebo podobného nástroje, případně na filtr použijte stlačený vzduch. V opačném případě může dojít k poškození filtru.

Vyfukovací nástroj

Volitelné příslušenství

Po vyvrtání otvoru použijte k odstranění prachu z otvoru vyfukovací nástroj.

► **Obr.42**

Použití sady protiprachových krytek

Volitelné příslušenství

Při používání nástroje nasaďte sadu protiprachových krytek proti stropu.

► **Obr.43**

POZOR: Sadu protiprachových krytek nepoužívejte při vrtání do kovu a podobných materiálů. Teplo vyprodukované drobným kovovým prachem či prachem podobných materiálů může sadu protiprachových krytek poškodit.

POZOR: Sadu protiprachových krytek nenasazujte na vrták ani nevytahujte z vrtáku, je-li vrták nasazen na náradí. Pokud tak učiníte, hrozí poškození sady protiprachových krytek a únik prachu.

FUNKCE BEZDRÁTOVÉ AKTIVACE

Co lze provádět s funkcí bezdrátové aktivace

Funkce bezdrátové aktivace umožňuje čistý a pohodlný provoz. Pomocí připojení podporovaného vysavače k nástroji můžete automaticky používat vysavač při aktivaci spouště nástroje.

► **Obr.44**

K použití funkce bezdrátové aktivace si připravte následující položky:

- Bezdrátová jednotka (volitelné příslušenství)
- Vysavač s podporou funkce bezdrátové aktivace

Přehled nastavení funkce bezdrátové aktivace je následující. Podrobné postupy najdete v příslušné části.

1. Instalace bezdrátové jednotky
2. Registrace nástroje pro vysavač
3. Spuštění funkce bezdrátové aktivace

Instalace bezdrátové jednotky

Volitelné příslušenství

⚠ UPOZORNĚNÍ: Při instalaci bezdrátové jednotky umístěte nástroj na plochý a stabilní povrch.

POZOR: Před instalací bezdrátové jednotky očistěte nástroj od prachu a nečistot. Pokud se prach a nečistoty dostanou do drážky bezdrátové jednotky, mohou způsobit poruchu.

POZOR: Aby se zabránilo poruchám způsobeným statickou elektřinou, před uchopením bezdrátové jednotky se dotkněte materiálu pro vybití statické elektřiny, jako je třeba kovový díl nástroje.

POZOR: Při instalaci bezdrátové jednotky se vždy ujistěte, že je bezdrátová jednotka vložena ve správné poloze a kryt je kompletně uzavřen.

1. Otevřete kryt nástroje podle znázornění na obrázku.
► **Obr.45:** 1. Kryt

2. Vložte bezdrátovou jednotku do drážky a zavřete kryt.

Při vložení bezdrátové jednotky zarovnejte výčnělky s prohlubněmi na drážce.

► **Obr.46:** 1. Bezdrátová jednotka 2. Výčnělek 3. Kryt 4. Prohlubeň

Při demontáži bezdrátové jednotky pomalu otevřete kryt. Háčky na zadní straně krytu vytáhnou bezdrátovou jednotku, jakmile kryt odklopíte.

► **Obr.47:** 1. Bezdrátová jednotka 2. Háček 3. Kryt

Po vyjmutí uchovávejte bezdrátovou jednotku v dodávaném pouzdru nebo antistatickém obalu.

POZOR: Při vyjímání bezdrátové jednotky vždy použijte háčky na zadní straně krytu. Pokud háčky nezachytí bezdrátovou jednotku, kryt zcela zavřete a znovu ho pomalu otevřete.

Registrace nástroje pro vysavač

POZNÁMKA: Pro registraci nástroje je vyžadován vysavač Makita s podporou funkce bezdrátové aktivace.

POZNÁMKA: Před zahájením registrace nástroje dokončete instalaci bezdrátové jednotky.

POZNÁMKA: Během registrace nástroje nestlačujte spoušť ani nezapínejte vypínač vysavače.

POZNÁMKA: Viz také návod k obsluze vysavače.

Pokud chcete aktivovat vysavač při stisknutí spouště nástroje, dokončete předtím registraci nástroje.

1. Instalujte baterie do vysavače a nástroje.

2. Nastavte přepínač pohotovostního režimu na vysavači do polohy AUTO.

► **Obr.48:** 1. Přepínač pohotovostního režimu

3. Stiskněte tlačítko aktivace bezdrátové funkce na vysavači po dobu 3 sekund, dokud se indikátor bezdrátové aktivace nerozsvítí zeleně. Potom stejně postupujte u tlačítka bezdrátové aktivace na nástroji.

► **Obr.49:** 1. Tlačítko bezdrátové aktivace 2. Indikátor bezdrátové aktivace

Po úspěšném propojení vysavače a nástroje se na 2 sekundy zeleně rozsvítí indikátory bezdrátové aktivace a pak začnou modře blikat.

POZNÁMKA: Indikátory bezdrátové aktivace přestanou zeleně blikat po uplynutí 20 sekund. Stiskněte tlačítko bezdrátové aktivace na nástroji, dokud indikátor bezdrátové aktivace na vysavači bliká. Pokud indikátor bezdrátové aktivace neblíká zeleně, krátce stiskněte tlačítko bezdrátové aktivace a znovu ho přidržte stisknuté.

POZNÁMKA: Když provádíte dvě a více registrací nástroje pro jeden vysavač, proveďte registraci nástroje jednotlivě.

Spuštění funkce bezdrátové aktivace

POZNÁMKA: Registraci nástroje pro vysavač dokončete před bezdrátovou aktivací.

POZNÁMKA: Viz také návod k obsluze vysavače.

Po registraci nástroje k vysavači se vysavač automaticky spustí při sepnutí spouště nástroje.

1. Instalujte bezdrátovou jednotku do nástroje.

2. Propojte hadici vysavače s nástrojem.

► **Obr.50**

3. Nastavte přepínač pohotovostního režimu na vysavači do polohy AUTO.

► **Obr.51:** 1. Přepínač pohotovostního režimu

4. Krátce stiskněte tlačítko bezdrátové aktivace na nástroji. Indikátor bezdrátové aktivace bude blikat modře.

► **Obr.52:** 1. Tlačítko bezdrátové aktivace 2. Indikátor bezdrátové aktivace

5. Stiskněte spoušť nástroje. Zkontrolujte, zda je vysavač při stisknutí spouště nástroje spuštěný.

Pokud chcete zastavit bezdrátovou aktivaci vysavače, stiskněte tlačítko bezdrátové aktivace nástroje.

POZNÁMKA: Indikátor bezdrátové aktivace na nástroji přestane blikat modře po 2 hodinách nečinnosti nástroje. V takovém případě nastavte přepínač pohotovostního režimu na vysavači do polohy AUTO a znovu stiskněte tlačítko pro aktivaci na nástroji.

POZNÁMKA: Vysavač se spustí/zastaví se zpožděním. Je tu určitá časová prodleva, než vysavač detekuje stisknutí spouště nástroje.








POZNÁMKA: Přenosová vzdálenost bezdrátové jednotky se může lišit v závislosti na umístění a podmínkách prostředí.

POZNÁMKA: Když je k jednomu vysavači registrováno více nástrojů, může se vysavač spustit, i když nestisknete spoušť, když jiný uživatel použije funkci bezdrátové aktivace.

Popis stavu indikátoru bezdrátové aktivace

► Obr.53: 1. Indikátor bezdrátové aktivace

Indikátor bezdrátové aktivace zobrazuje stav funkce bezdrátové aktivace. Vysvětlení stavu indikátorů najdete v následující tabulce.

| Stav | Indikátor bezdrátové aktivace | | | Popis | |
|----------------------------|-------------------------------|---|---|------------------------|--|
| | Barva |  Svítí |  Bliká | | Trvání |
| Pohotovostní režim | Modrá |  |  | 2 hodiny | Je dostupná bezdrátová aktivace vysavače. Indikátor automaticky zhasne po 2 hodinách nečinnosti. |
| | |  | | Při spuštění nástroje. | Bezdrátová aktivace vysavače je dostupná a nástroj je spuštěn. |
| Registrace nástroje | Zelená |  |  | 20 sekund | Připraveno k registraci nástroje. Čeká se na registraci vysavačem. |
| | |  | | 2 sekundy | Registrace nástroje byla dokončena. Indikátor bezdrátové aktivace začne blikat modře. |
| Rušení registrace nástroje | Červená |  |  | 20 sekund | Připraveno zrušení registrace nástroje. Čeká se na zrušení od vysavače. |
| | |  | | 2 sekundy | Zrušení registrace nástroje bylo dokončeno. Indikátor bezdrátové aktivace začne blikat modře. |
| Jiné | Červená |  | | 3 sekundy | Bezdrátová jednotka je napájena a funkce bezdrátové aktivace se spouští. |
| | Nesvítí | | - | - | Bezdrátová aktivace vysavače byla zastavena. |

Rušení registrace nástroje pro vysavač

Při rušení registrace nástroje pro vysavač postupujte takto.

1. Instalujte baterie do vysavače a nástroje.
2. Nastavte přepínač pohotovostního režimu na vysavači do polohy AUTO.
► **Obr.54: 1. Přepínač pohotovostního režimu**
3. Stiskněte tlačítko bezdrátové aktivace na vysavači na dobu 6 sekund. Indikátor bezdrátové aktivace bliká zeleně a pak svítí červeně. Potom stejným způsobem stiskněte tlačítko bezdrátové aktivace na nástroji.
► **Obr.55: 1. Tlačítko bezdrátové aktivace 2. Indikátor bezdrátové aktivace**

Po úspěšném zrušení se na 2 sekundy červeně rozsvítí indikátory bezdrátové aktivace a pak začnou modře blikat.

POZNÁMKA: Indikátory bezdrátové aktivace přestanou červeně blikat po uplynutí 20 sekund. Stiskněte tlačítko bezdrátové aktivace na nástroji, dokud indikátor bezdrátové aktivace na vysavači bliká. Pokud indikátor bezdrátové aktivace neblíká červeně, krátce stiskněte tlačítko bezdrátové aktivace a znovu ho přidržte stisknuté.

Odstraňování problémů funkce bezdrátové aktivity

Před žádostí o opravu proveďte nejprve prohlídku sami. Narazíte-li na problém, jenž v této příručce není vysvětlen, nepouštějte se do demontáže zařízení. Požádejte o pomoc některé z autorizovaných servisních středisek Makita, kde k opravám vždy používají náhradní díly Makita.

| Problém | Pravděpodobná příčina (porucha) | Náprava |
|--|--|--|
| Indikátor bezdrátové aktivity nesvítlí/nebliká. | Bezdrátová jednotka není instalována v nástroji. Bezdrátová jednotka není správně instalována v nástroji. | Proveďte správnou instalaci bezdrátové jednotky. |
| | Svorka na bezdrátové jednotce nebo drážka jsou znečištěné. | Opatrně otřete prach na svorce bezdrátové jednotky a vyčistěte drážku. |
| | Tlačítko bezdrátové aktivity na nástroji nebylo stlačeno. | Krátce stiskněte tlačítko bezdrátové aktivity na nástroji. |
| | Přepínač pohotovostního režimu vysavače není nastaven do polohy AUTO. | Nastavte přepínač pohotovostního režimu na vysavači do polohy AUTO. |
| | Chybí zdroj napájení | Připojte napájení k nástroji a vysavači. |
| Nelze dokončit registraci nástroje / zrušit registraci nástroje. | Bezdrátová jednotka není instalována v nástroji. Bezdrátová jednotka není správně instalována v nástroji. | Proveďte správnou instalaci bezdrátové jednotky. |
| | Svorka na bezdrátové jednotce nebo drážka jsou znečištěné. | Opatrně otřete prach na svorce bezdrátové jednotky a vyčistěte drážku. |
| | Přepínač pohotovostního režimu vysavače není nastaven do polohy AUTO. | Nastavte přepínač pohotovostního režimu na vysavači do polohy AUTO. |
| | Chybí zdroj napájení | Připojte napájení k nástroji a vysavači. |
| | Nesprávná operace | Krátce stiskněte tlačítko bezdrátové aktivity a opakujte postupy registrace/zrušení. |
| | Nástroj a vysavač jsou daleko od sebe (mimo dosah vysílání). | Přesuňte nástroj a vysavač blíž k sobě. Maximální přenosová vzdálenost je přibližně 10 m. To se ale může lišit v závislosti na podmínkách. |
| | Před dokončením registrace/zrušení: – spoušť nástroje je stisknuta nebo – vypínač vysavače je zapnutý. | Krátce stiskněte tlačítko bezdrátové aktivity a opakujte postupy registrace/zrušení. |
| | Registrace nástroje pro vysavač nebo nástroj nebyly dokončeny. | Proveďte registraci nástroje a vysavače se stejným načasováním. |
| | Rušení bezdrátového přenosu ze strany jiných zařízení, která generují silné rádiové vlny. | Nástroj a vysavač je potřeba uchovávat dál od zařízení, jako jsou zařízení Wi-Fi a mikrovlnné trouby. |
| Vysavač se nespustí při stisknutí spouště nástroje. | Bezdrátová jednotka není instalována v nástroji. Bezdrátová jednotka není správně instalována v nástroji. | Proveďte správnou instalaci bezdrátové jednotky. |
| | Svorka na bezdrátové jednotce nebo drážka jsou znečištěné. | Opatrně otřete prach na svorce bezdrátové jednotky a vyčistěte drážku. |
| | Tlačítko bezdrátové aktivity na nástroji nebylo stlačeno. | Krátce stiskněte tlačítko pro bezdrátovou aktivaci a ujistěte se, že indikátor bezdrátové aktivity bliká modře. |
| | Přepínač pohotovostního režimu vysavače není nastaven do polohy AUTO. | Nastavte přepínač pohotovostního režimu na vysavači do polohy AUTO. |
| | K vysavači je registrováno více než 10 nástrojů. | Opakujte registraci nástroje. Pokud je k vysavači registrováno více než 10 nástrojů, dojde k automatickému zrušení nejstarší registrace. |
| | Vysavač vymazal všechny registrace nástrojů. | Opakujte registraci nástroje. |
| | Chybí zdroj napájení | Připojte napájení k nástroji a vysavači. |
| | Nástroj a vysavač jsou daleko od sebe (mimo dosah vysílání). | Přesuňte nástroj a vysavač blíž k sobě. Maximální přenosová vzdálenost je přibližně 10 m. To se ale může lišit v závislosti na podmínkách. |
| | Rušení bezdrátového přenosu ze strany jiných zařízení, která generují silné rádiové vlny. | Nástroj a vysavač je potřeba uchovávat dál od zařízení, jako jsou zařízení Wi-Fi a mikrovlnné trouby. |
| Vysavač se spustí, ačkoli nebyla stisknuta spoušť nástroje. | Jiní uživatelé bezdrátově aktivují vysavač pomocí svých nástrojů. | Vypněte tlačítko bezdrátové aktivity u ostatních nástrojů nebo zrušte registraci ostatních nástrojů. |

ÚDRŽBA

⚠ UPOZORNĚNÍ: Před zahájením kontroly nebo údržby nářadí se vždy ujistěte, zda je vypnuté a je vyjmut akumulátor.

POZOR: Nikdy nepoužívejte benzín, benzen, ředidlo, alkohol či podobné prostředky. Mohlo by tak dojít ke změnám barvy, deformacím či vzniku prasklin.

K zachování BEZPEČNOSTI a SPOLEHLIVOSTI výrobku musí být opravy a veškerá další údržba či seřizování prováděny autorizovanými nebo továrními servisními středisky společnosti Makita s využitím náhradních dílů Makita.

Výměna filtru přihrádky na prach

Volitelné příslušenství

1. Držte stisknutou páčku západky přihrádky na prach a vyjměte přihrádku na prach.
► **Obr.56:** 1. Páčka západky
2. Zvedněte zajišťovací výstupek lehce ven a otevřete kryt přihrádky na prach.
► **Obr.57:** 1. Kryt přihrádky na prach 2. Zajišťovací výstupek
3. Zasuňte plochý šroubovák mezi pouzdro filtru a kryt přihrádky na prach dle obrázku. Stiskněte boční stěny pouzdra filtru k sobě a zvedněte pouzdro filtru ven pomocí plochého šroubováku.
► **Obr.58:** 1. Plochý šroubovák 2. Pouzdro filtru 3. Kryt přihrádky na prach
4. Vytlačte filtr z pouzdra filtru dle obrázku.
► **Obr.59:** 1. Filtr 2. Pouzdro filtru
5. Nasadte do pouzdra filtru nový filtr. Nasadte pouzdro filtru zpět do přihrádky na prach tak, aby vodící výstupek na pouzdru filtru lícovale s drážkou v přihrádce na prach.
► **Obr.60:** 1. Vodící výstupek 2. Drážka
6. Zavřete kryt přihrádky na prach a poté přihrádku na prach nasadte na systém odsávání prachu.

Výměna těsnicí krytky

Volitelné příslušenství

Těsnicí krytku pravidelně vyměňujte, jelikož opotřebená nebo poškozená těsnicí krytka může nepříznivě ovlivňovat sací výkon.

1. Zasuňte plochý šroubovák s plochými čely rovně do jednoho z uvolňovacích otvorů po stranách hlavy hubice. Sklopte plochý šroubovák do úhlu pro zachycení a sevření krychlového háku těsnicí krytky z tvarovaného sedla. Pak sloupněte pryžové hrany těsnicí krytky z obrub otvoru hlavy hubice.
► **Obr.61:** 1. Těsnicí krytka 2. Krychlový hák 3. Uvolňovací otvor 4. Hlava hubice
2. Nasadte jeden z krychlových háků obnovené těsnicí krytky do tvarovaného sedla v hlavě hubice tak, aby ustupující povrch těsnicí krytky mířil dopředu.
► **Obr.62:** 1. Krychlové háky 2. Sedla 3. Těsnicí krytka 4. Ustupující povrch

3. Umístěte druhý hák do sedla na opačné straně hlavy hubice, přičemž přestavte těsnicí krytku tak, aby řádně zapadla do hlavy hubice.

► **Obr.63:** 1. Těsnicí krytka 2. Krychlový hák 3. Sedlo 4. Hlava hubice 5. Obruby

4. Jemně položte pryžové hrany těsnicí krytky přes obruby otvoru hlavy hubice zespodu nahoru.

► **Obr.64:** 1. Pryžové hrany 2. Těsnicí krytka 3. Hlava hubice

VOLITELNÉ PŘÍSLUŠENSTVÍ

⚠ UPOZORNĚNÍ: Pro nářadí Makita popsané v tomto návodu doporučujeme používat následující příslušenství a nástavce. Při použití jiného příslušenství či nástavců může hrozit nebezpečí zranění osob. Příslušenství lze používat pouze pro stanovené účely.

Potřebujete-li bližší informace ohledně tohoto příslušenství, obraťte se na místní servisní středisko společnosti Makita.

- Vrtáky s karbidovým hrotem (vrtáky s karbidovým hrotem SDS-Plus)
- Vrtná korunka
- Tyč s hrotem
- Diamantová jádrová vrtná korunka
- Plochý sekáč
- Oškrť
- Drážkovací dláto
- Sada sklíčidel (adaptér sklíčidla / sklíčidlo)
- Vazelína na nástroj
- Hloubkoměr
- Vyfukovací nástroj
- Protiprachová krytka
- Sada protiprachových krytek
- Sada háku
- Sada přihrádky na prach
- Sada filtru
- Spojka
- Systém odsávání prachu
- Bezdrátová jednotka
- Ochranné brýle
- Originální akumulátor a nabíječka Makita

POZNÁMKA: Některé položky seznamu mohou být k nářadí přibaleny jako standardní příslušenství. Přibalené příslušenství se může v různých zemích lišit.

Makita Europe N.V. Jan-Baptist Vinkstraat 2,
3070 Kortenberg, Belgium

Makita Corporation 3-11-8, Sumiyoshi-cho,
Anjo, Aichi 446-8502 Japan

www.makita.com

885920-970
EN, PL, HU, SK,
CS, UK, RO, DE
20210709