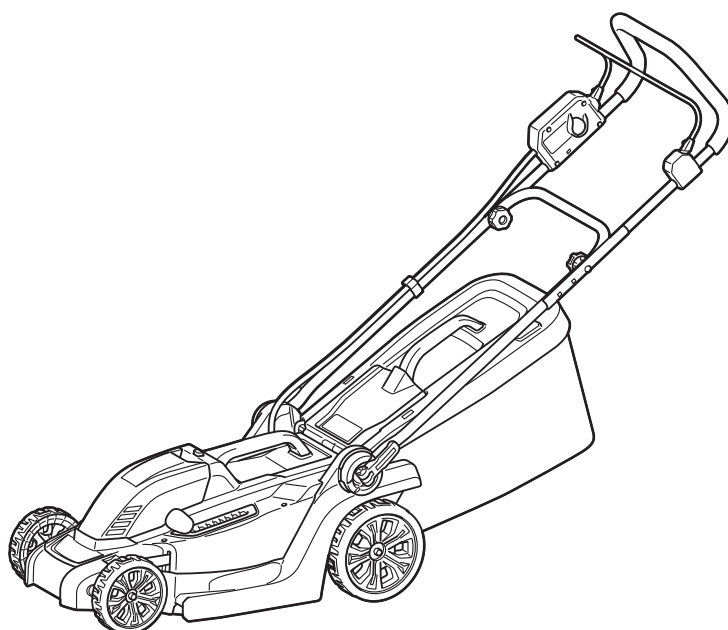




EN	Cordless Lawn Mower	INSTRUCTION MANUAL	7
PL	Akumulatorowa kosiarka do trawy	INSTRUKCJA OBSŁUGI	19
HU	Vezeték nélküli fűnyíró	HASZNÁLATI KÉZIKÖNYV	33
SK	Akumulátorová kosačka	NÁVOD NA OBSLUHU	46
CS	Akumulátorová sekačka na trávu	NÁVOD K OBSLUZE	59
UK	Бездротова газонокосарка	ІНСТРУКЦІЯ З ЕКСПЛУАТАЦІЇ	72
RO	Mașină de tuns iarba fără cablu	MANUAL DE INSTRUCȚIUNI	87
DE	Akku Rasenmäher	BETRIEBSANLEITUNG	101

DLM330



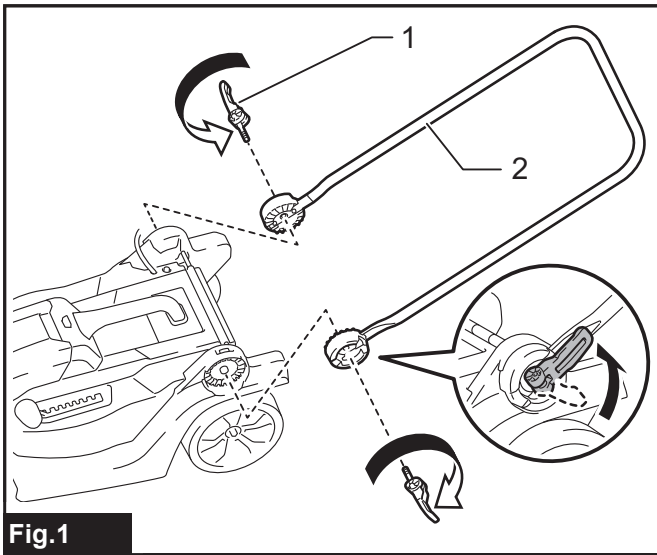


Fig.1

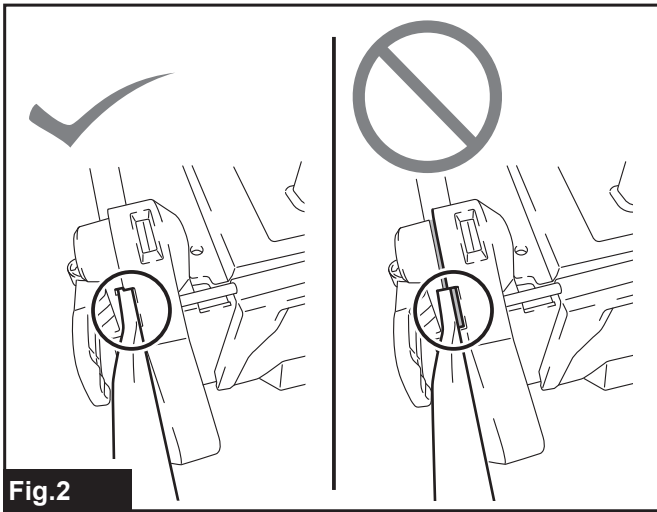


Fig.2

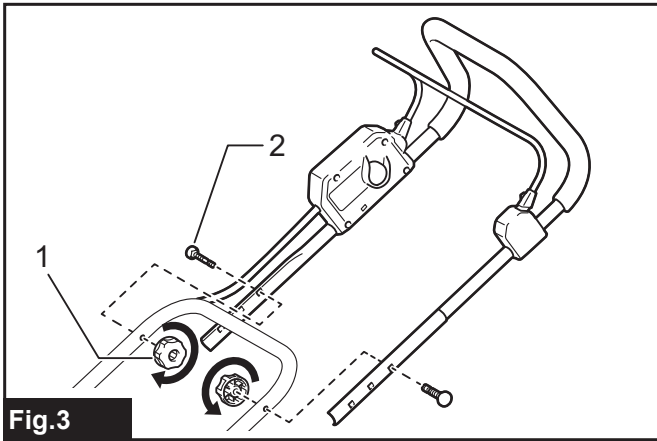


Fig.3

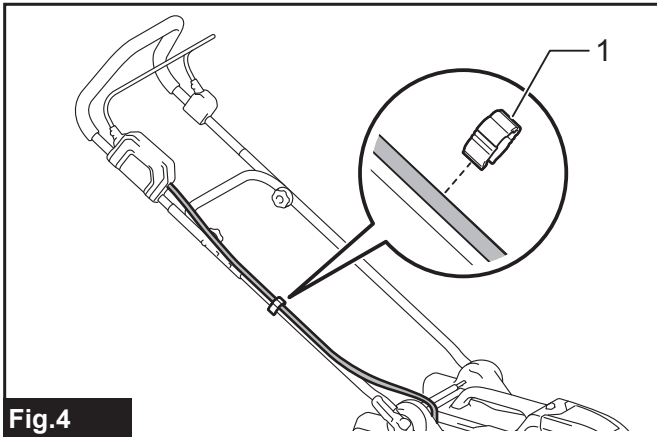


Fig.4

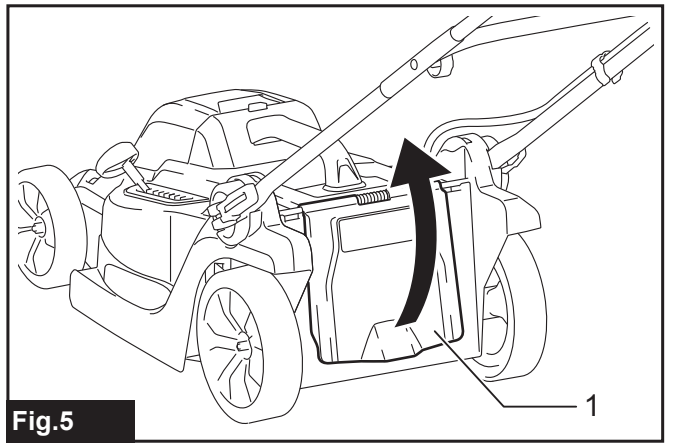


Fig.5

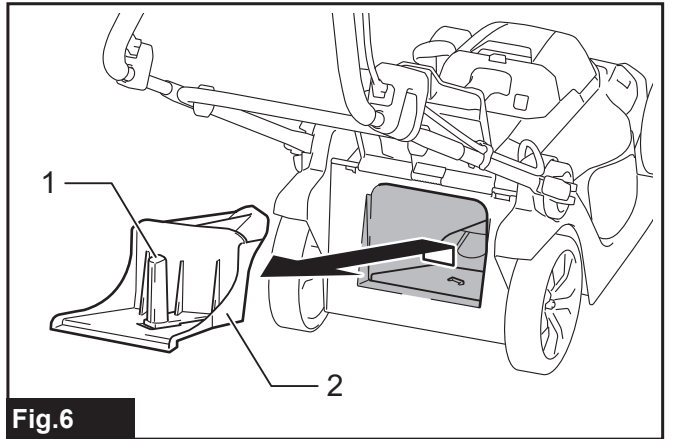


Fig.6

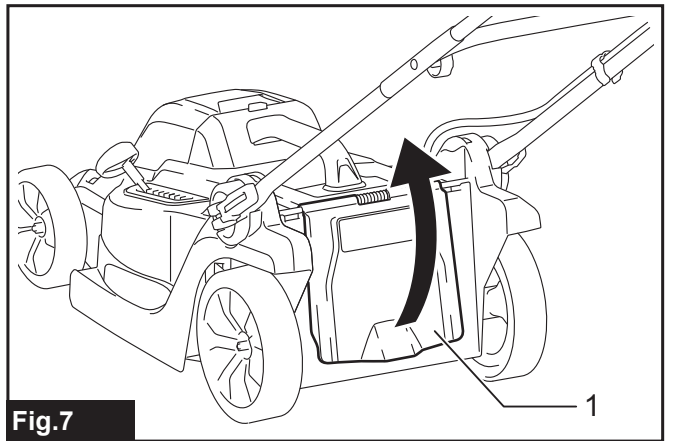


Fig.7

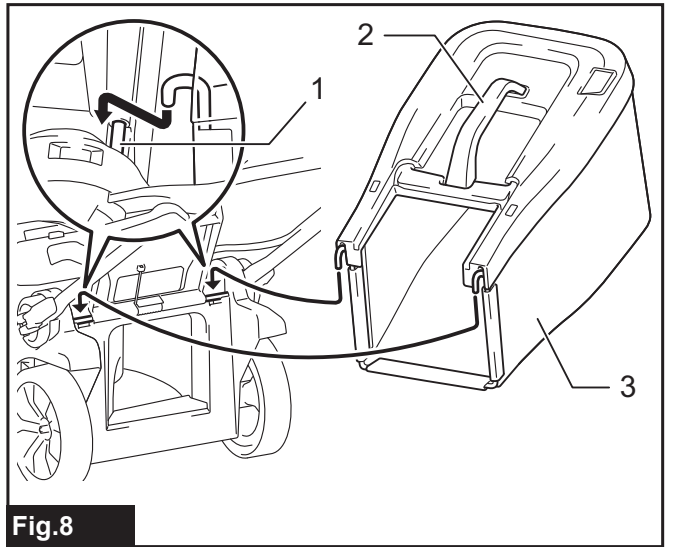


Fig.8

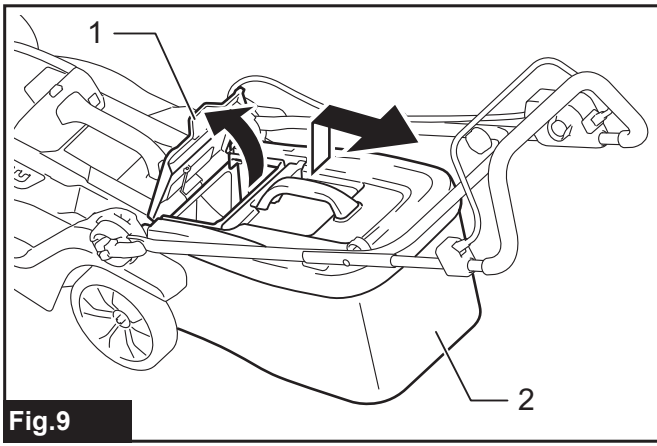


Fig.9

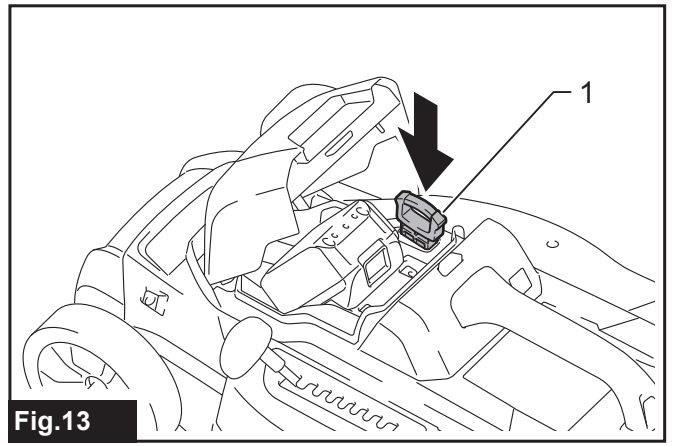


Fig.13

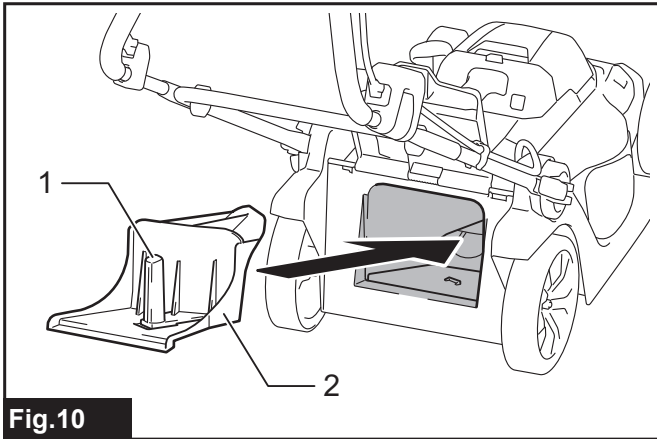


Fig.10

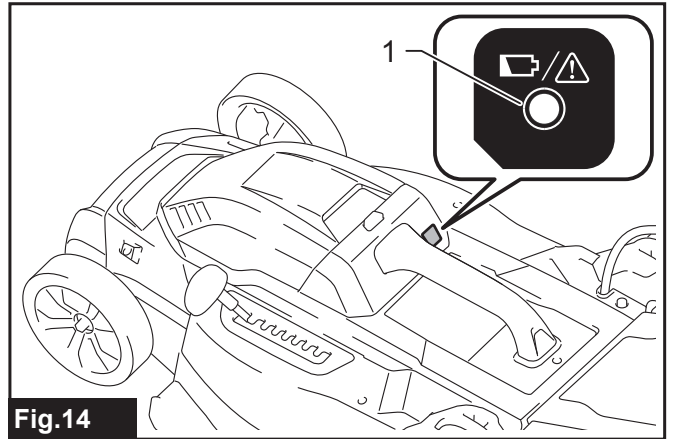


Fig.14

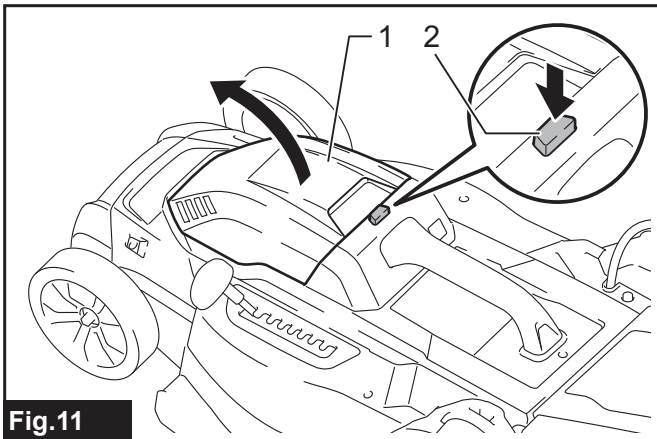


Fig.11

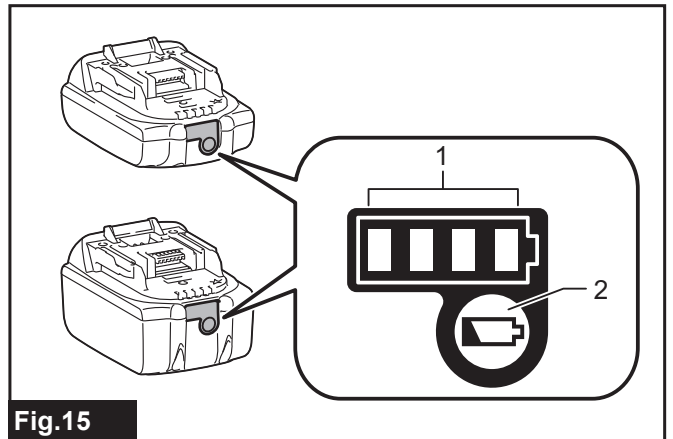


Fig.15

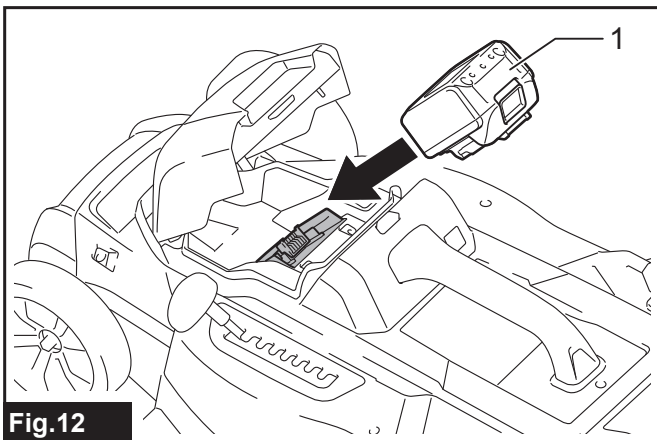


Fig.12

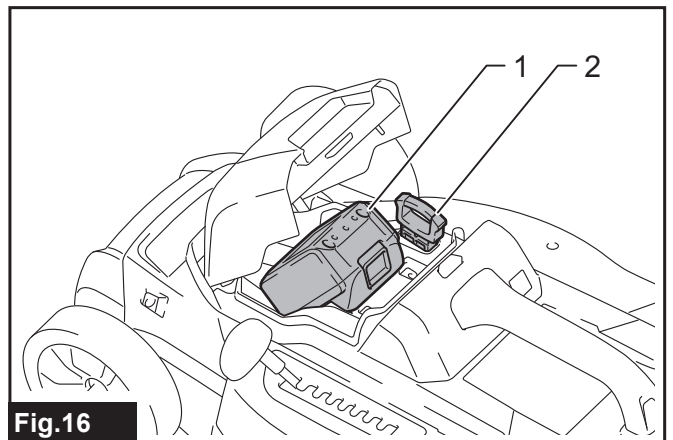


Fig.16

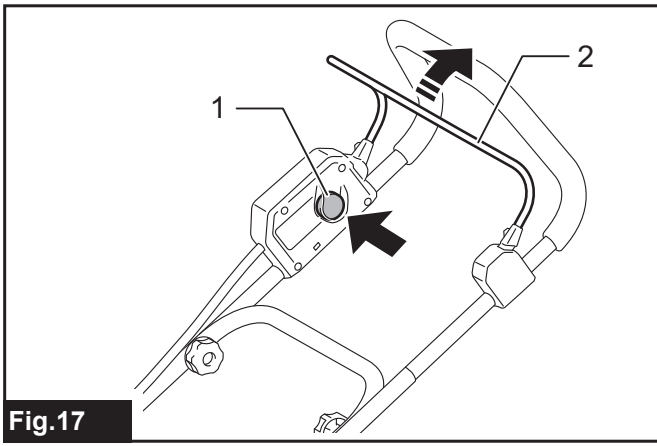


Fig.17

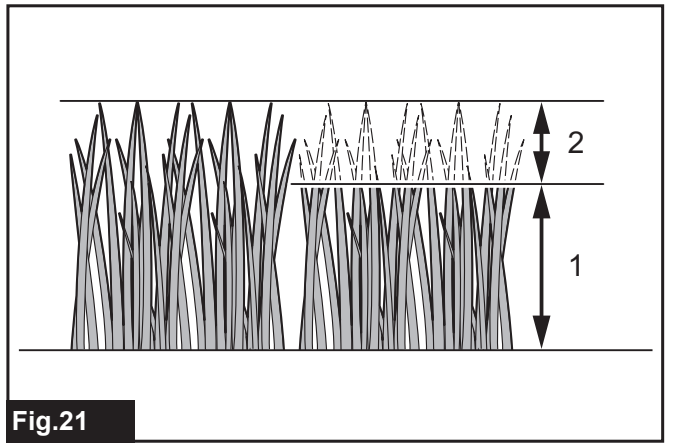


Fig.21

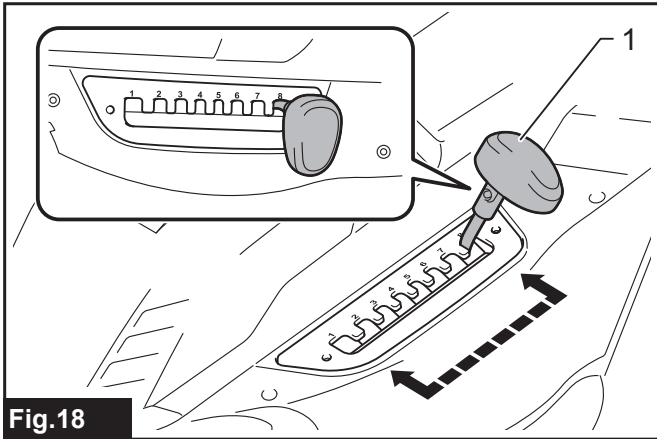


Fig.18



Fig.22

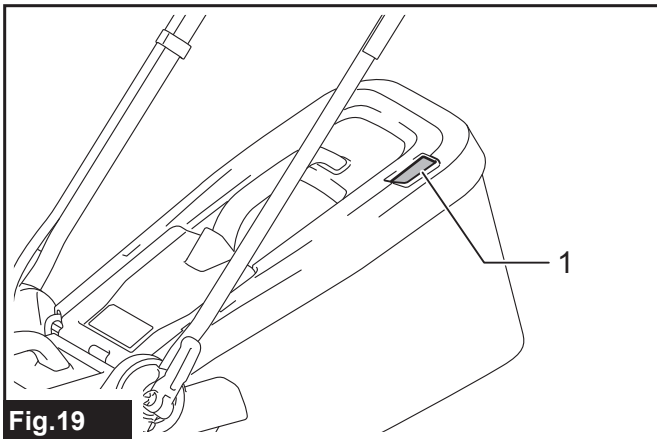


Fig.19

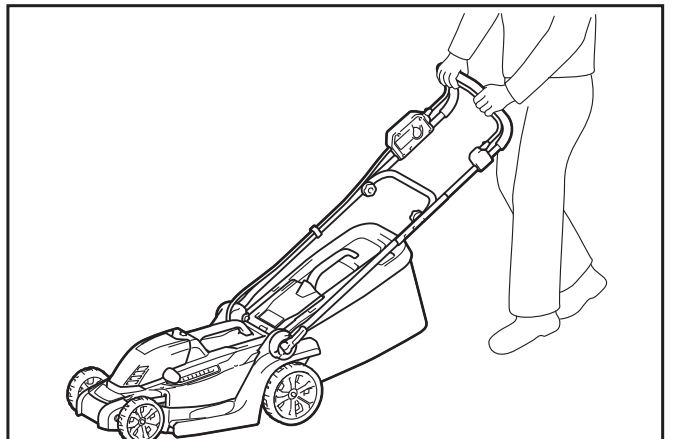


Fig.23

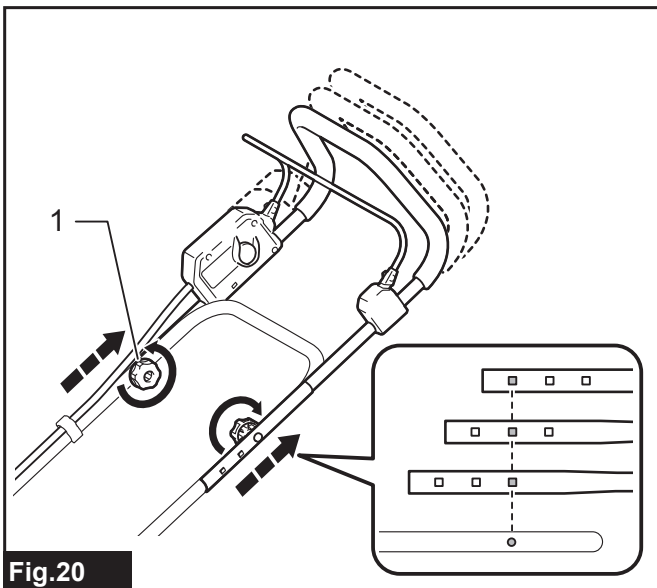


Fig.20

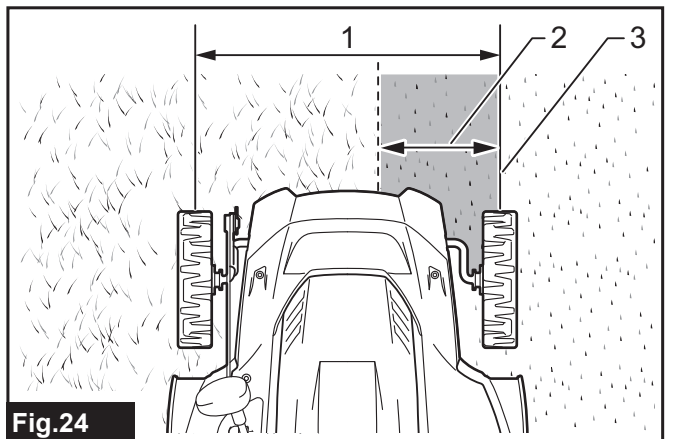


Fig.24

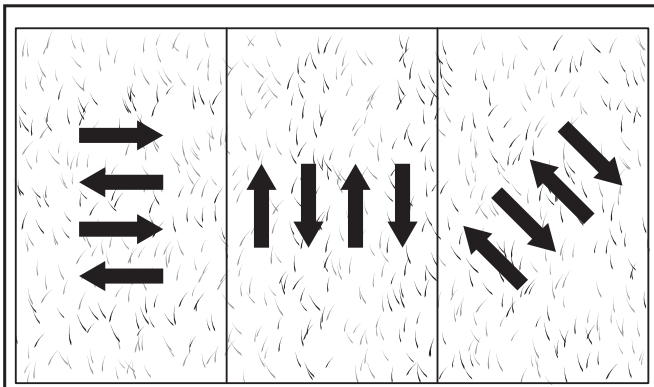


Fig.25

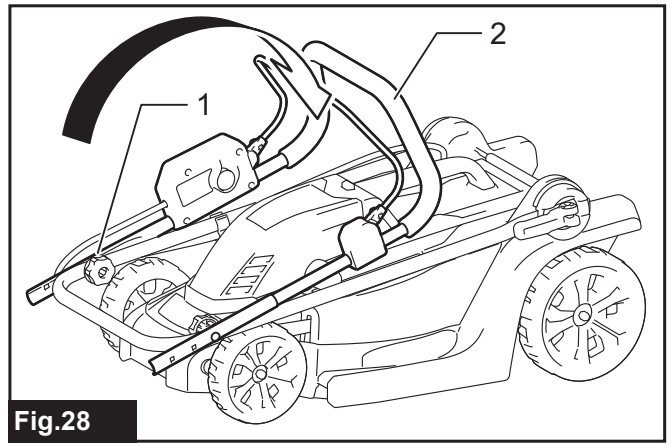


Fig.28

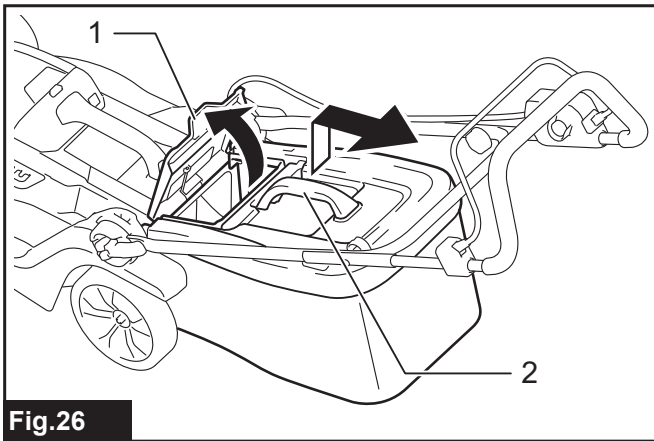


Fig.26

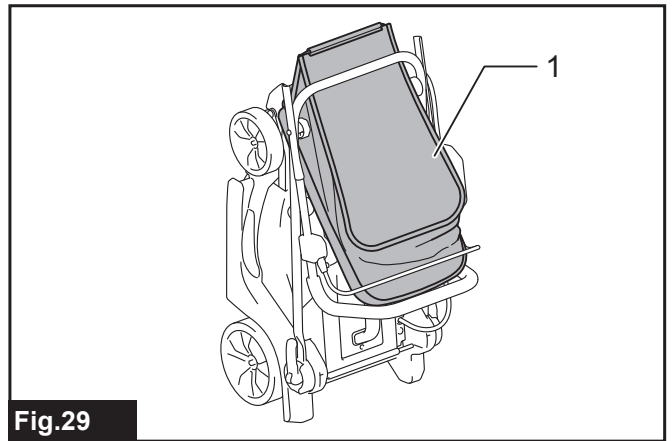


Fig.29

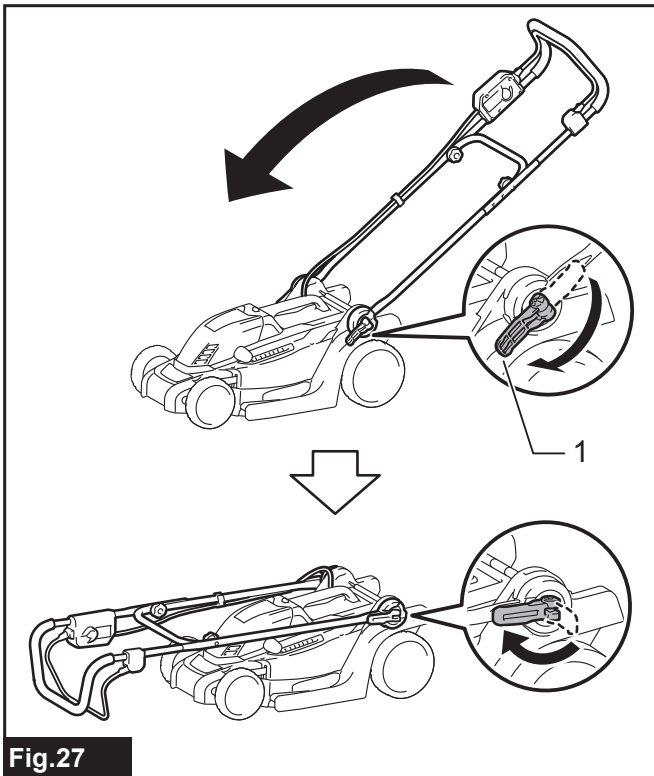


Fig.27

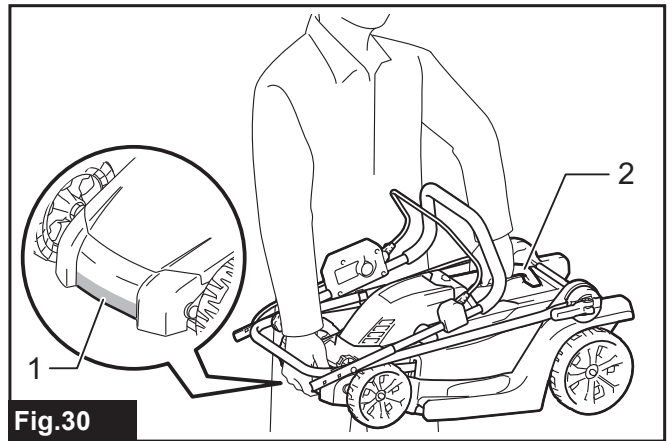


Fig.30

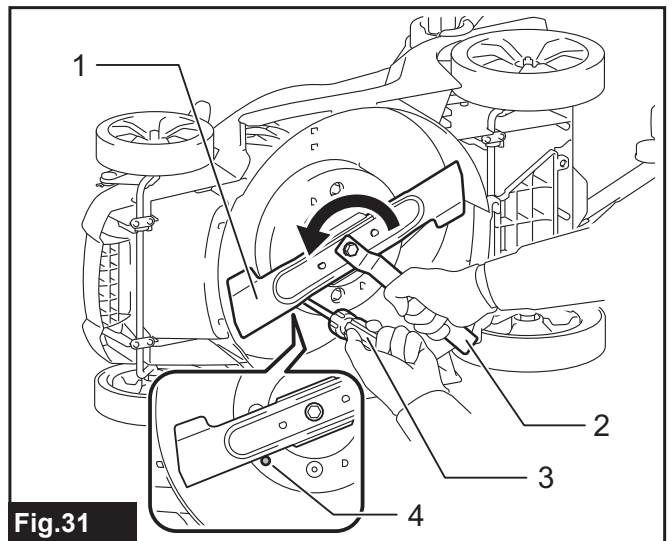


Fig.31

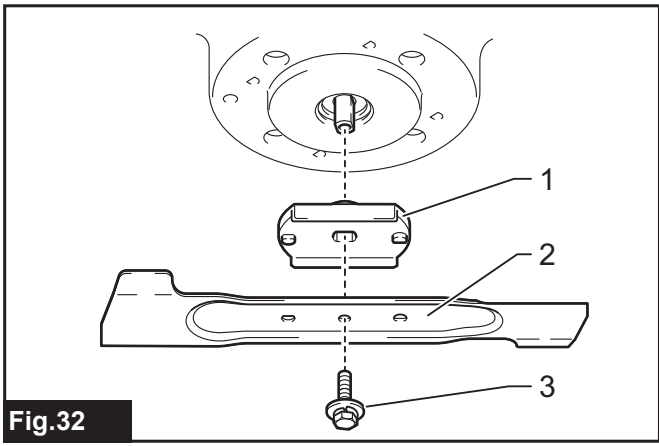


Fig.32

SPECIFIKACE

Model:		DLM330
Šířka sečení (průměr nožů)		330 mm
Otáčky bez zatížení		4 300 min ⁻¹
Číslo dílu náhradního sekacího nože		GB00000042
Rozměry (D x Š x V)	provozní	D: 1 285 mm až 1 350 mm Š: 375 mm V: 935 mm až 975 mm
	při skladování (bez koše na trávu)	520 mm × 375 mm × 775 mm
Jmenovité napětí		18 V DC
Čistá hmotnost		11,6 – 12,5 kg
Stupeň ochrany		IPX4

- Vzhledem k neustálému výzkumu a vývoji zde uvedené technické údaje podléhají změnám bez upozornění.
- Specifikace se mohou pro různé země lišit.
- Hmotnost se může lišit v závislosti na nástavcích a přídatných zařízeních, včetně akumulátoru. Nejlehčí a nejtěžší kombinace, dle EPTA-Procedure 01/2014, jsou uvedeny v tabulce níže.

Použitelný akumulátor a nabíječka

Akumulátor	BL 1830B / BL 1840B / BL 1850B / BL 1860B
Nabíječka	DC18RC / DC18RD / DC18RE / DC18SD / DC18SE / DC18SF / DC18SH







- V závislosti na regionu vašeho bydliště nemusí být některé akumulátory a nabíječky k dispozici.

⚠VAROVÁNÍ: Používejte pouze výše uvedené akumulátory a nabíječky. Použití jiných akumulátorů a nabíječek může způsobit zranění a/nebo požár.

⚠VAROVÁNÍ: Tento stroj nenapájejte ze sítě prostřednictvím adaptéru baterie nebo přenosného akumulátoru. Kabel tohoto zdroje napájení může bránit provozu a způsobit zranění osob.

Symbols

Níže jsou uvedeny symboly, se kterými se můžete při použití náradí setkat. Je důležité, abyste dříve, než s ním začnete pracovat, pochopili jejich význam.

	Buďte obzvláště opatrní a dávejte pozor.
	Přečtěte si návod k obsluze.
	Nebezpečí – pozor na odmrštěné předměty.
	Vzdálenost mezi zařízením a přihlížejícími osobami musí být alespoň 15 m.
	Nikdy nepřibližujte ruce ani nohy do blízkosti nože v dolní části sekačky. Nože se po vypnutí motoru nadále otáčejí.
	Před prováděním kontroly, seřizováním, čištěním, údržbou, ponecháním sekačky bez dozoru či před uskladněním vytáhněte blokovací klíč.
	Varování; Před údržbou odpojte akumulátor.



Varování; Před údržbou aktivujte deaktivující zařízení.



Pouze pro země EU
Z důvodu přítomnosti nebezpečných součástí v zařízení mohou odpadní elektrické a elektronické zařízení, akumulátory a baterie negativně ovlivnit životní prostředí a lidské zdraví. Elektrické a elektronické spotřebiče ani akumulátory nevyhazujte do domovního odpadu! V souladu s evropskou směrnicí o odpadních elektrických a elektronických zařízeních, akumulátorech a bateriích a odpadních akumulátorech a bateriích, stejně jako jejím přizpůsobením ve vnitrostátním právu, by odpadní elektrická zařízení, baterie a akumulátory měly být uchovávány odděleně a měly by být odevzdány na vyhrazeném sběrném místě komunálního odpadu, které je provozováno v souladu s předpisy na ochranu životního prostředí. Toto je označeno symbolem přeškrtnuté popelnice na kolečkách, který je umístěn na zařízení.



Zaručená hladina akustického výkonu podle směrnice EU o hluku ve venkovním prostoru.



Hladina akustického výkonu podle nařízení australské vlády NSW o kontrole hluku

Účel použití

Stroj je určen k sečení trávy.

Hlučnost

Typická vážená hladina hluku (A) určená podle normy EN 60335-2-77, IEC 62841-4-3:

Hladina akustického tlaku (L_{pA}): 82,4 dB(A)

Hladina akustického výkonu (L_{WA}): 89,0 dB (A)

Nejistota (K): 3 dB(A)

POZNÁMKA: Celková(é) hodnota(y) emisí hluku byla(y) změřena(y) v souladu se standardní zkušební metodou a dá se použít k porovnání nářadí mezi sebou.

POZNÁMKA: Hodnotu(y) deklarovaných emisí hluku lze také použít k předběžnému posouzení míry expozice vibracím.

VAROVÁNÍ: Používejte ochranu sluchu.

VAROVÁNÍ: Emise hluku se při používání elektrického nářadí ve skutečnosti mohou od deklarované(ých) hodnot(y) lišit v závislosti na způsobech použití nářadí.

VAROVÁNÍ: Nezapomeňte stanovit bezpečnostní opatření na ochranu obsluhy podle odhadu expozice ve skutečných podmínkách použití. (Vezměte přitom v úvahu všechny části provozního cyklu, tj. kromě doby zátěže například doby, kdy je nářadí vypnuté a kdy běží naprázdno.)

Vibrace

Celková hodnota vibrací (vektorový součet tří os) určená podle normy EN 60335-2-77, IEC 62841-4-3:

Emise vibrací (a_h): 2,5 m/s² nebo méně

Nejistota (K): 1,5 m/s²

POZNÁMKA: Celková(é) hodnota(y) deklarovaných vibrací byla(y) změřena(y) v souladu se standardní zkušební metodou a dá se použít k porovnání nářadí mezi sebou.

POZNÁMKA: Celkovou(é) hodnotu(y) deklarovaných vibrací lze také použít k předběžnému posouzení míry expozice vibracím.

VAROVÁNÍ: Emise vibrací se při používání elektrického nářadí ve skutečnosti mohou od deklarované(ých) hodnot(y) lišit v závislosti na způsobech použití nářadí.

VAROVÁNÍ: Nezapomeňte stanovit bezpečnostní opatření na ochranu obsluhy podle odhadu expozice ve skutečných podmínkách použití. (Vezměte přitom v úvahu všechny části provozního cyklu, tj. kromě doby zátěže například doby, kdy je nářadí vypnuté a kdy běží naprázdno.)

Prohlášení ES o shodě

Pouze pro evropské země

Prohlášení ES o shodě je obsaženo v Příloze A tohoto návodu k obsluze.

BEZPEČNOSTNÍ VÝSTRAHY

Obecná bezpečnostní upozornění k elektrickému nářadí

VAROVÁNÍ: Přečtěte si všechny bezpečnostní výstrahy i pokyny a prohlédněte si ilustrace a specifikace dodané k tomuto elektrickému nářadí. Nedodržení všech níže uvedených pokynů může vést k úrazu elektrickým proudem, požáru či vážnému zranění.

Všetchna upozornění a pokyny si uschovejte pro budoucí potřebu.

Pojem „elektrické nářadí“ v upozorněních označuje elektrické nářadí, které se zapojuje do elektrické sítě, nebo elektrické nářadí využívající akumulátory.

Bezpečnost na pracovišti

1. **Udržujte na pracovišti pořádek a dbejte, aby bylo dobře osvětlené.** Nepořádek a nedostatek světla mohou zapříčinit úraz.
2. **Nepracujte s elektrickým nářadím ve výbušném prostředí, například na místech s výskytem hořlavých kapalin, plynů nebo prachu.** Elektrické nářadí produkuje jiskry, které mohou způsobit vznícení prachu nebo par.
3. **Během činnosti s elektrickým nářadím udržujte děti a přihlížející v dostatečné vzdálenosti.** Rozptylování může způsobit ztrátu kontroly.

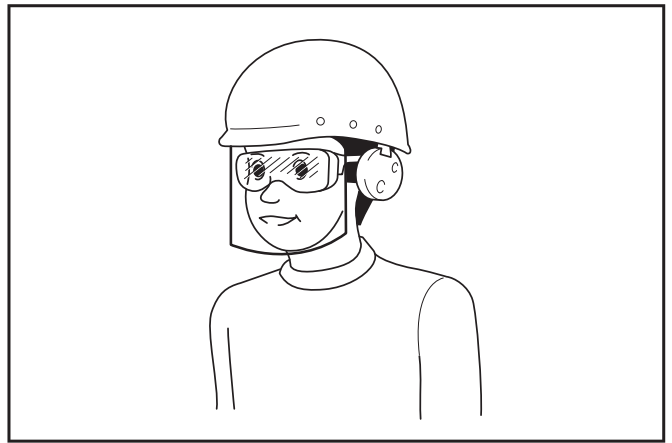
Elektrická bezpečnost

1. **Zástrčka elektrického nářadí musí dosáhnout k elektrické zásuvce. Zástrčku nikdy žádným způsobem neupravujte. Při použití elektrického nářadí s uzemněním nepoužívejte žádné adaptéry.** Neupravované zástrčky a odpovídající zásuvky snižují nebezpečí úrazu elektrickým proudem.
2. **Vyhýbejte se tělesnému kontaktu s uzemněnými předměty, např. potrubím, radiátory, sporáky a chladničkami.** V případě uzemnění vašeho těla hrozí zvýšené nebezpečí úrazu elektrickým proudem.
3. **Se sekačkou na trávu nepracujte v dešti nebo za mokra.** Tím se může zvýšit nebezpečí úrazu elektrickým proudem.
4. **Nenamáhejte napájecí kabel. Nikdy nepřenášejte elektrické nářadí za napájecí kabel ani za něj při vytahování ze zásuvky netahejte.** Dbejte, aby napájecí kabel nepřišel do styku s teplem, olejem, ostrými hranami nebo pohyblivými díly. Poškozené nebo zamotané napájecí kabely zvyšují nebezpečí úrazu elektrickým proudem.
5. **Pracujte-li s elektrickým nářadím venku, využijte prodlužovací kabel vhodný k venkovnímu použití.** Použití napájecího kabelu vhodného pro venkovní použití snižuje nebezpečí úrazu elektrickým proudem.

6. **Budete-li muset s elektrickým náradím pracovat ve vlhkém prostředí, použijte napájení s proudovým chráničem.** Použití proudového chrániče omezí nebezpečí úrazu elektrickým proudem.
7. **Elektrické nástroje mohou vytvářet elektromagnetická pole (EMP), která jsou pro uživatele škodlivá.** Uživatelé kardiostimulátorů a jiných podobných zdravotních přístrojů by se měli před použitím tohoto nástroje poradit s výrobcem svého zdravotního zařízení a/nebo s lékařem.

Bezpečnost osob

1. **Při práci s elektrickým náradím buďte opatrní, dávejte pozor na to, co děláte, a používejte zdravý rozum. Nepracujte s elektrickým náradím, když jste unavení nebo pod vlivem drog, alkoholu či léků.** Chvilková nepozornost při práci s elektrickým náradím může mít za následek těžký úraz.
2. **Používejte osobní ochranné prostředky. Vždy používejte ochranu zraku.** Ochranné pracovní prostředky, jako je například respirátor, protiskluzová obuv, ochranná přilba nebo ochrana sluchu, omezí při správném použití riziko zranění.
3. **Zamezte neúmyslnému uvedení do chodu. Před připojením ke zdroji napájení, při zvedání či přenášení náradí a před nasazením akumulátoru se ujistěte, zda je přepínač vypnutý.** Přenášení elektrického náradí s prstem na přepínači nebo připojování elektrického náradí se zapnutým přepínačem může způsobit úraz.
4. **Před zapnutím elektrického náradí odstraňte všechny nastavovací klíče.** Klíč ponechaný v otáčející se části elektrického náradí může způsobit úraz.
5. **Nepřeceňujte vlastní schopnosti. Udržujte vždy správný postoj a rovnováhu.** To umožňuje lepší ovládání elektrického náradí v nenadálých situacích.
6. **Vhodně se oblékněte. Nenoste volné šaty ani šperky. Dbejte, abyste měli vlasy a oblečení v dostatečné vzdálenosti od pohyblivých částí.** Volné šaty, šperky nebo dlouhé vlasy mohou být zachyceny pohyblivými částmi.
7. **Je-li možné připojit zařízení pro odsávání a zachytávání pilin, dbejte, aby bylo připojené a správně používané.** Používání zařízení na shromažďování pilin může omezit rizika spojená s prachem.
8. **Nedovolte, abyste kvůli pocitu znalosti nabytému častým používáním nástrojů z pohodlně a přestali dbát bezpečnostních předpisů.** Neopatrnost může způsobit vážné zranění během okamžiku.
9. **Při používání elektrického náradí vždy noste ochranné brýle určené k ochraně zraku. Ochranné brýle musí splňovat požadavky normy ANSI Z87.1 v USA, EN 166 v Evropě nebo AS/NZS 1336 v Austrálii a na Novém Zélandu. V Austrálii a na Novém Zélandu je dle zákona též nutné nosit obličejový štít chránící obličej.**



Za vynucení používání vhodných ochranných pracovních prostředků obsluhou náradí či jinými osobami v bezprostřední blízkosti pracoviště odpovídá zaměstnavatel.

Práce s elektrickým náradím a péče o něj

1. **Nepoužívejte při práci s náradím hrubou sílu. Používejte správné elektrické náradí pro zamýšlené použití.** Se správným elektrickým náradím používaným v souladu s jeho určením dosáhnete lepších výsledků a vyšší bezpečnosti.
2. **Nepoužívejte elektrické náradí, nelze-li jej vypínačem zapnout nebo vypnout.** Každé elektrické náradí, které nelze ovládat pomocí vypínače, je nebezpečné a musí být opraveno.
3. **Před nastavováním, výměnou příslušenství nebo uložení elektrického náradí odpojte jeho zástrčku od zdroje napájení, případně odpojte jeho akumulátor (je-li odpojitelný).** Takováto preventivní bezpečnostní opatření snižují nebezpečí neúmyslného spuštění elektrického náradí.
4. **Nepoužívané elektrické náradí ukládejte mimo dosah dětí a nedovolte s ním pracovat osobám, které nejsou s tímto náradím nebo s těmito pokyny obeznámeny.** V rukou nepovolaných osob je elektrické náradí nebezpečné.
5. **Provádějte údržbu elektrického náradí a příslušenství. Kontrolujte správnost nastavení a spojení pohyblivých částí, jejich neporušenost a všechny ostatní podmínky, které mohou ovlivňovat jejich činnost. Je-li elektrické náradí poškozené, nechte je před použitím opravit.** Špatně udržované elektrické náradí bývá příčinou úrazů.
6. **Udržujte řezné nástroje nabroušené a čisté.** Správně udržované řezné nástroje s ostrými řeznými břity se snadněji ovládají a je u nich menší pravděpodobnost, že uvíznou.
7. **Používejte elektrické náradí, příslušenství, pracovní nástroje, atd. v souladu s těmito pokyny. Současně vezměte v úvahu podmínky na pracovišti a povahu prováděné činnosti.** Použití elektrického náradí pro jiné než určené činnosti by mohlo vést ke vzniku nebezpečné situace.
8. **Držadla a uchopovací plochy udržujte suché, čisté a chraňte je před olejem a mazacím tukem.** V případě kluzkých držadel a uchopovacích ploch není možné v neočekávaných situacích s nástrojem bezpečně manipulovat a ovládat jej.

9. **Při použití nástroje nenoste látkové pracovní rukavice, aby nedošlo k jejich namotání.** Namotání látkových pracovních rukavic do pohyblivých částí nástroje může způsobit zranění.

Práce s akumulátorovým nářadím a péče o něj

1. **Nabíjení provádějte pouze pomocí nabíječky určené výrobcem.** Nabíječka vhodná pro jeden typ akumulátoru může při použití s jiným akumulátorem vést ke vzniku nebezpečí požáru.
2. **Elektrické nářadí používejte pouze s určenými akumulátory.** Použití jiných akumulátorů může vyvolat nebezpečí zranění a požáru.
3. **Pokud akumulátor nepoužíváte, udržujte jej mimo dosah jiných kovových předmětů, jako jsou kancelářské sponky, mince, klíče, hřebíky, šrouby nebo jiné malé kovové předměty, které mohou propojit svorky akumulátoru.** Zkratování svorek akumulátoru může způsobit popáleniny nebo požár.
4. **Při hrubém zacházení může z akumulátoru uniknout elektrolyt. Vyvarujte se styku s ním. Pokud dojde k náhodnému kontaktu, omyjte zasážené místo vodou. Pokud elektrolyt zasáhne oči, vyhledejte lékařskou pomoc.** Elektrolyt uniklý z akumulátoru může způsobit podráždění nebo popálení pokožky.
5. **Nepoužívejte poškozený nebo upravený akumulátor nebo nářadí.** U poškozených nebo upravených akumulátorů může dojít k neočekávanému chování, které může mít za následek požár, výbuch nebo riziko poranění.
6. **Akumulátor nebo nářadí nevystavujte ohni nebo vysokým teplotám.** Při vystavení žáru ohně nebo teplotám nad 130 °C může dojít k výbuchu.
7. **Postupujte dle nabíjecích pokynů a akumulátor nebo nářadí nenabíjejte mimo teplotní rozsah specifikovaný v pokynech.** Nesprávné nabíjení při teplotách mimo stanovený rozsah může poškodit akumulátor a zvýšit riziko požáru.

Servis

1. **Vaše elektrické nářadí si nechávejte opravovat kvalifikovaným pracovníkem s použitím výhradně identických náhradních dílů.** Tím zajistíte zachování bezpečnosti elektrického nářadí.
2. **Akumulátory nikdy sami nespravujte.** Opravy akumulátorů smí provádět pouze výrobce nebo autorizovaná servisní střediska.
3. **Dodržujte pokyny pro mazání a výměnu příslušenství.**

Bezpečnostní varování k akumulátorové sekačce na trávu

1. **Sekačku na trávu nepoužívejte za nepříznivého počasí, zvláště existuje-li nebezpečí bouřek.** Snižuje se tím riziko zásahu obsluhy bleskem.
2. **Místo použití sekačky na trávu pečlivě zkontrolujte, zda se tam nenachází zvíř.** Za provozu sekačky na trávu může dojít ke zranění zvíře.
3. **Pečlivě zkontrolujte oblast použití sekačky na trávu a odstraňte veškeré kameny, větve, dráty, kosti a další cizí předměty.** Vystřelené předměty mohou způsobit zranění.

4. **Před použitím sekačky na trávu vždy vizuálně zkontrolujte, zda nože a sestava nožů nejsou opotřebované nebo poškozené.** Opotřebované nebo poškozené díly zvyšují riziko zranění.
5. **Často kontrolujte zachycovač trávy, zda není opotřebovaný či poškozený.** Opotřebovaný nebo poškozený zachycovač trávy zvyšuje riziko zranění.
6. **Udržujte kryty na jejich místě. Kryty musí být ve funkčním stavu a správně uchycené.** Kryt, který je uvolněný, poškozený nebo nefunguje správně, může způsobit zranění.
7. **Zajistěte, aby všechny přívody chladicího vzduchu byly prosté nečistot.** Zablkované vzduchové otvory a úlomky mohou mít za následek přehřátí nebo nebezpečí požáru.
8. **Při obsluze sekačky na trávu vždy noste neklouzavou ochrannou obuv. Se sekačkou na trávu nepracujte naboso ani v otevřené obuvi.** Tím se snižuje nebezpečí zranění nohou při kontaktu s pohyblivým se nožem.
9. **Při obsluze sekačky na trávu vždy noste dlouhé kalhoty.** Odhalená kůže zvyšuje pravděpodobnost zranění vyvrženými předměty.
10. **Se sekačkou na trávu nepracujte v mokré trávě. Krácejte – nikdy neběhejte.** Tím snížíte nebezpečí uklouznutí a pádu a případného následného zranění.
11. **Neprovozujte sekačku na trávu na mimořádně strmých svazích.** Tím snížíte nebezpečí ztráty kontroly, uklouznutí a pádu a případného následného zranění.
12. **Při práci na svazích vždy zkontrolujte, zda máte pevnou půdu pod nohama, pracujte vždy napříč svahem, nikdy směrem nahoru nebo dolů, a buďte mimořádně opatrní při změně směru.** Tím snížíte nebezpečí ztráty kontroly, uklouznutí a pádu a případného následného zranění.
13. **Při couvání či tahání sekačky na trávu směrem k sobě buďte mimořádně opatrní. Vždy dávejte pozor na okolí.** Tím se snižuje nebezpečí klopýtnutí při práci.
14. **Nedotýkejte se nožů a dalších nebezpečných pohyblivých dílů, když se pohybují.** Tím se snižuje nebezpečí zranění pohyblivými díly.
15. **Při odstraňování zaseknutého materiálu nebo čištění sekačky na trávu dávejte pozor, aby všechny vypínače byly vypnuté a byl odpojen akumulátor.** Neúmyslné spuštění sekačky na trávu může způsobit vážné zranění.

TYTO POKYNY USCHOVEJTE.

VAROVÁNÍ: NEDOVOLTE, aby pohodlnost nebo pocit znalosti výrobku (získaný na základě předchozího použití) vedl k zanedbání dodržování bezpečnostních pravidel platných pro tento výrobek.

NESPRÁVNÉ POUŽÍVÁNÍ či nedodržení bezpečnostních pravidel uvedených v tomto návodu k obsluze může způsobit vážné zranění.

DŮLEŽITÉ BEZPEČNOSTNÍ POKYNY

VAROVÁNÍ: Přečtěte si veškerá bezpečnostní upozornění a všechny pokyny. Zanedbání upozornění a pokynů může mít za následek úraz elektrickým proudem, vznik požáru nebo vážné zranění.

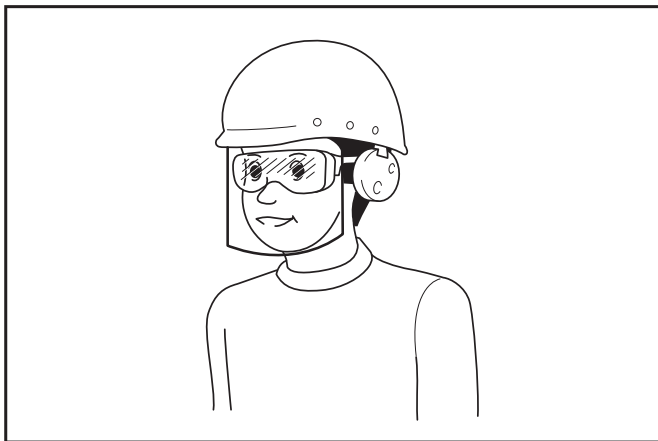
Všechna upozornění a pokyny si uschovejte pro budoucí potřebu.

Školení

1. Pečlivě si přečtěte pokyny. Seznamte se řádně s ovládacími prvky a správným způsobem použití sekačky.
2. Nikdy nedovolte, aby sekačku obsluhovaly děti nebo osoby neobeznámené s těmito pokyny. Věk obsluhy může být omezen místními předpisy.
3. Se sekačkou nikdy nepracujte v blízkosti osob, zvláště pak dětí, ani domácích zvířat.
4. Pamatujte, že za nehody nebo ohrožení jiných osob a jejich majetku odpovídá obsluha či uživatel.
5. Děti musí být pod dohledem, aby si se sekačkou nehrály.
6. Fyzický stav: Se sekačkou nepracujte pod vlivem omamných látek, alkoholu či léků.

Příprava

1. Při obsluze sekačky vždy noste pevnou obuv a dlouhé kalhoty. Se sekačkou nepracujte naboso ani v otevřené obuvi. Nenoste volný oděv a šperky ani oděv či šperky s visíci trásněmi či šňůrkami. Mohlo by dojít k zachycení pohyblivými díly.
2. Před použitím vždy sekačku zrakem zkontrolujte, zda není poškozena, případně zda nechybí či nejsou poškozeny kryty a štíty.
3. Před sekáním se ujistěte, že se v oblasti nepohybují žádné osoby. Jestliže do pracovní oblasti někdo vstoupí, sekačku vypněte.
4. Do sekačky nevkládejte blokovací klíč, dokud nebude připravena k použití.
5. Při používání elektrického nářadí vždy noste ochranné brýle určené k ochraně zraku. Ochranné brýle musí splňovat požadavky normy ANSI Z87.1 v USA, EN 166 v Evropě nebo AS/NZS 1336 v Austrálii a na Novém Zélandu. V Austrálii a na Novém Zélandu je dle zákona též nutné nosit obličejový štít chránící obličej.



Za vynucení používání vhodných ochranných pracovních prostředků obsluhou nářadí či jinými osobami v bezprostřední blízkosti pracoviště odpovídá zaměstnavatel.

6. Před zahájením provozu pečlivě zkontrolujte nože nebo šrouby nožů, zda nevykazují známky trhlin nebo poškození. Popraskané nebo poškozené nože nebo šrouby nožů okamžitě vyměňte.
7. Před sekáním odstraňte z terénu cizorodé předměty, jako jsou kameny, dráty, lahve, kosti a větší klacky, abyste zamezili zranění osob či poškození sekačky.
8. Předměty odmrštěné nožem sekačky mohou způsobit vážná zranění. Před každým sekáním je vždy třeba trávník pečlivě prohlédnout a odstranit z něj veškeré předměty.
9. Dávejte pozor na díry, vyjeté stopy, hrboly, kameny nebo jiné těžko viditelné předměty. Nerovný terén může způsobit uklouznutí a pád. Vysoká tráva může skrývat překážky.
10. Používejte osobní ochranné prostředky. Vždy používejte ochranu zraku. Ochranné pracovní prostředky, jako je například respirátor, protiskluzová obuv, ochranná přilba nebo ochrana sluchu, omezí při správném použití riziko zranění.

Obsluha

1. Nepřeceňujte vlastní schopnosti. Vždy udržujte rovnováhu. Při práci ve svahu vždy dávejte pozor, kam šlapete. Kráčejte – nikdy neběhejte.
2. Vypněte sekačku, vyjměte blokovací klíč a ujistěte se, že se všechny pohyblivé díly zcela zastavily:
 - kdykoli se od sekačky vzdálíte,
 - před odstraňováním překážek nebo při čištění ucpaného vyhazovacího kanálu,
 - před kontrolou, čištěním či prováděním prací na sekačce,
 - po nárazu na předmět. Sekačku zkontrolujte, zda není poškozená, a před opětovným spuštěním a obnovením práce proveďte opravu,
 - kdykoli začne sekačka neobvykle vibrovat.
3. Nikdy nepracujte se sekačkou s vadnými kryty či štíty nebo s chybějícími bezpečnostními prvky, například bez krytu vyhazovacího kanálu nebo bez koše na trávu.
4. Se sekačkou nepracujte za nepříznivého počasí, zvláště existuje-li nebezpečí bouřek.
5. Při každé práci se sekačkou používejte ochranu zraku a pevnou obuv.
6. Se sekačkou pracujte pouze za denního světla nebo při dostatečném umělém osvětlení.
7. Sekačku startujte opatrně podle pokynů a s nohama v dostatečné vzdálenosti od nože (nožů).
8. Dejte pozor, abyste si o sekací nože neporanili ruce a nohy.
9. Zajistěte, aby ventilační otvory zůstaly vždy průchodné a neucpané.
10. Sekejte po vrstevnicích svahu, nikdy nahoru a dolů. Při změně směru ve svahu buďte mimořádně opatrní. Nesekejte v příliš strmých svazích.
11. Při couvání či tahání sekačky směrem k sobě buďte mimořádně opatrní.
12. Při nutnosti naklonění sekačky z důvodu přeježdění jiných než travnatých ploch a při transportu sekačky na pracoviště a z pracoviště vypněte pohon nože (nožů).

13. Při zapínání motoru sekačku nenaklánějte s výjimkou případu, kdy je naklonění sekačky při spouštění nutností. V takové situaci sekačku nenaklánějte více, než je nezbytně nutné, a nadzvedněte pouze část směrem od obsluhy. Ujistěte se, že před vrácením sekačky na zem jsou obě ruce v provozní poloze.
 14. Ruce ani nohy nepřibližujte do blízkosti rotujících dílů nebo pod ně. Vždy se držte mimo dosah vyhazovacího kanálu.
 15. Sekačku netransportujte, pokud je spuštěná.
 16. Se sekačkou nepracujte v mokré trávě.
 17. Držadlo držte vždy pevně.
 18. Při zvedání či přidržování sekačku nikdy nedržte za odkryté části sekacího nože či jeho ostří.
 19. Nepřibližujte ruce ani nohy k rotujícím nožům. Varování: Nože po vypnutí sekačky dobíhají.
 20. Pokud si během provozu povšimnete něčeho neobvyklého, okamžitě přerušete práci. Vypněte sekačku a vyjměte blokovací klíč. Poté sekačku prohlédněte.
 21. Nikdy neseřizujte výšku sečení, je-li sekačka v provozu, pokud je sekačka vybavena funkcí seřízení výšky sečení.
 22. Před přejezděním příjezdových cest, chodníků, silnic či šterkem pokrytých ploch uvolněte spínací páčku a počkejte, až se rotující nůž zastaví. Nezapomeňte také vytáhnout blokovací klíč vždy, když se od sekačky vzdálíte kvůli zvednutí či odstranění překážky nebo kvůli jakémukoli jinému důvodu, jenž by mohl odvádět vaši pozornost od práce.
 23. Jestliže sekačka narazí na předmět, postupujte následovně:
 - Vypněte sekačku, uvolněte spínací páčku a vyčkejte, až se nůž zcela zastaví.
 - Vytáhněte blokovací klíč a akumulátor.
 - Sekačku důkladně prohlédněte, zda není poškozená.
 - Pokud došlo k jakémukoli poškození nože, vyměňte jej. Před opětovným spuštěním a pokračováním v práci opravte poškozené části sekačky.
 24. Sekačku nespouštějte, jestliže stojíte před otvorem vyhazovacího kanálu.
 25. Jestliže sekačka začne neobvykle vibrovat (provedte okamžitou kontrolu):
 - zkontrolujte, zda nedošlo k poškození,
 - vyměňte nebo opravte všechny poškozené díly,
 - zkontrolujte a dotáhněte všechny uvolněné díly.
 26. Materiál vycházející ze sekačky nesmí směřovat na osoby. Materiál vycházející ze sekačky nesmí být nasměrován proti zdi nebo jiným překážkám. Mohlo by dojít k odrazu materiálu směrem k obsluze. Při přejezděním šterkovitých povrchů je nutné sekací nůž vypnout.
 27. Netahejte sekačku směrem dozadu/k sobě, není-li to nezbytně nutné. Musíte-li se sekačkou couvat směrem od plotu nebo jiné překážky, nejprve se podívejte dolů a za sebe.
 28. Vypněte motor a počkejte, dokud se nůž úplně nezastaví. Teprve poté odeberte zachycovač trávy. Dávejte pozor, protože nože po vypnutí stále ještě volně dobíhají.
 29. Při používání stroje v blátivém terénu, na mokřem svahu nebo na kluzkém povrchu dbejte na to, abyste stáli pevně.
 30. Stroj neponořujte do kaluže.
 31. Při práci se strojem dávejte pozor na potrubí a elektrická vedení.
- ### Údržba a skladování
1. V rámci zajištění bezpečnosti vyměňte opotřebené nebo poškozené díly. Používejte pouze originální náhradní díly a příslušenství.
 2. Sekačku pravidelně kontrolujte a provádějte pravidelnou údržbu.
 3. Není-li sekačka používána, musí být uchována mimo dosah dětí.
 4. Všechny matice, šrouby a vruty udržujte dotažené, abyste zajistili bezpečný provoz sekačky.
 5. Často kontrolujte koš na trávu, zda není opotřebený či poškozený. Před uložením sekačky se vždy ujistěte, zda je koš na trávu vyprázdněný. Opotřebený koš na trávu nahradte z důvodu bezpečnosti novým.
 6. Používejte pouze originální nože určené výrobcem v této příručce.
 7. Při seřizování sekačky dejte pozor, aby nedošlo k zachycení prstů mezi pohyblivými noži a pevnými částmi sekačky.
 8. Pravidelně kontrolujte správné dotažení upevňovacího šroubu nože.
 9. Před skladováním nechte sekačku vždy vychladnout.
 10. Při údržbě nože dávejte pozor, neboť nůž se může pohybovat i přesto, že je zdroj napájení vypnutý.
 11. Nikdy neodstraňujte ani neupravujte bezpečnostní prvky. Pravidelně kontrolujte jejich správnou funkci. Nedělejte nic, co by mohlo narušit zamýšlenou funkci bezpečnostního prvku nebo snížit úroveň ochrany, kterou poskytuje.
 12. Nenechávejte stroj venku za deště bez dozoru.
 13. Při skladování stroje se vyvarujte přímého slunečního svitu a deště a uložte jej na místo, které se nezahřívá ani nevlhne.
- ### Práce s akumulátorovým náradím a péče o něj
1. Nabíjení provádějte pouze pomocí nabíječky určené výrobcem. Nabíječka vhodná pro jeden typ akumulátoru může při použití s jiným akumulátorem vést ke vzniku nebezpečí požáru.
 2. Elektrické nářadí používejte pouze s určenými akumulátory. Použití jiných akumulátorů může vyvolat nebezpečí zranění a požáru.
 3. Pokud akumulátor nepoužíváte, udržujte jej mimo dosah jiných kovových předmětů, jako jsou kancelářské sponky, mince, klíče, hřebíky, šrouby nebo jiné malé kovové předměty, které mohou propojit svorky akumulátoru. Zkratování svorek akumulátoru může způsobit popáleniny nebo požár.
 4. Při hrubém zacházení může z akumulátoru uniknout elektrolyt. Vyvarujte se styku s ním. Pokud dojde k náhodnému kontaktu, omyjte zasažené místo vodou. Pokud elektrolyt zasáhne oči, vyhledejte lékařskou pomoc. Elektrolyt uniklý z akumulátoru může způsobit podráždění nebo popálení pokožky.

5. **Nepoužívejte poškozený nebo upravený akumulátor nebo nářadí.** U poškozených nebo upravených akumulátorů může dojít k neočekávanému chování, které může mít za následek požár, výbuch nebo riziko poranění.
6. **Akumulátor nebo nářadí nevystavujte ohni nebo vysokým teplotám.** Při vystavení žáru ohně nebo teplotám nad 130 °C může dojít k výbuchu.
7. **Postupujte dle nabíjecích pokynů a akumulátor nebo nářadí nenabíjejte mimo teplotní rozsah specifikovaný v pokynech.** Nesprávné nabíjení při teplotách mimo stanovený rozsah může poškodit akumulátor a zvýšit riziko požáru.

Elektrická bezpečnost a bezpečnost akumulátorů

1. **Akumulátor (akumulátory) nelikvidujte vzhazováním do ohně.** Články mohou vybuchnout. Při likvidaci postupujte podle místních předpisů, jež mohou zahrnovat zvláštní pokyny.
2. **Akumulátory neotevírejte a nepoškozujte.** Vypuštěný elektrolyt je žíravý a může způsobit poranění očí nebo pokožky. Při spolknutí může být jedovatý.
3. **Nenabíjejte baterii v dešti nebo na mokřích místech.**
4. **Nenabíjejte akumulátor venku.**
5. **S nabíječkou, včetně zástrčky nabíječky a svorek, nemanipulujte mokřima rukama.**
6. **Nevyměňujte akumulátor v dešti.**
7. **Svorku akumulátoru nevlhčete tekutinou, jako je voda, ani akumulátor neponožujte. Nenechávejte akumulátor na dešti ani ho nenabíjejte, nevyměňujte, nepoužívejte ani neskladujte na vlhkém či mokřím místě.** Pokud svorka navlhne nebo se do akumulátoru dostane kapalina, může dojít ke zkratu, a tedy k přehřátí, požáru nebo výbuchu.
8. **Po vyjmutí akumulátoru ze stroje či nabíječky zajistěte jeho upevnění do krytu akumulátorů a uložte v suchu.**
9. **Nevyjímejte akumulátor mokřima rukama.**
10. **Nepracujte v nebezpečném prostředí. Stroj nepoužívejte na vlhkých či mokřích místech ani jej nevystavujte dešti.** Vnikne-li do stroje voda, zvýší se nebezpečí úrazu elektrickým proudem.
11. **Pokud se akumulátor namočí, vylijte z něj vodu a následně jej usušte suchým hadříkem. Před použitím akumulátor zcela vysušte na suchém místě.**

Servis

1. **Vaše elektrické nářadí si nechávejte opravovat kvalifikovaným pracovníkem s použitím výhradně identických náhradních dílů.** Tím zajistíte zachování bezpečnosti elektrického nářadí.
2. **Akumulátory nikdy sami nespravujte.** Opravy akumulátorů smí provádět pouze výrobce nebo autorizovaná servisní střediska.

TYTO POKYNY USCHOVEJTE.

⚠VAROVÁNÍ: NEDOVOLTE, aby pohodlnost nebo pocit znalosti výrobku (získaný na základě předchozího použití) vedl k zanedbání dodržování bezpečnostních pravidel platných pro tento výrobek.

NESPRÁVNÉ POUŽÍVÁNÍ či nedodržení bezpečnostních pravidel uvedených v tomto návodu k obsluze může způsobit vážné zranění.

Důležitá bezpečnostní upozornění pro akumulátor

1. **Před použitím akumulátoru si přečtěte všechny pokyny a varovné symboly na (1) nabíječce, (2) akumulátoru a (3) výrobku využívajícím akumulátor.**
2. **Nerozebírejte akumulátor ani do něj nijak nezasahujte.** Může dojít k požáru, nadměrnému zahřátí nebo výbuchu.
3. **Pokud se příliš zkrátí provozní doba akumulátoru, přerušete okamžitě práci. V opačném případě existuje riziko přehřívání, popálení nebo dokonce výbuchu.**
4. **Budou-li vaše oči zasaženy elektrolytem, vypláchněte je čistou vodou a okamžitě vyhledejte lékařskou pomoc. Může dojít ke ztrátě zraku.**
5. **Akumulátor nezkratujte:**
 - (1) **Nedotýkejte se svorek žádným vodivým materiálem.**
 - (2) **Neskladujte akumulátor v nádobě s jinými kovovými předměty, jako jsou hřebíky, mince, apod.**
 - (3) **Nevystavuje akumulátor vodě a dešti. Zkrat akumulátoru může způsobit velký průtok proudu, přehřátí, možné popálení a dokonce i poruchu.**
6. **Neskladujte a nepoužívejte nářadí a akumulátor na místech, kde může teplota překročit 50 °C (122 °F).**
7. **Nespalujte akumulátor, ani když je vážně poškozen nebo úplně opotřeben. Akumulátor může v ohni vybuchnout.**
8. **Akumulátor nesmí být proražen hřebíkem, řezán, drcen, házen či upuštěn na zem, ani nesmí dojít k nárazu tvrdého předmětu do něj.** Taková situace může způsobit požár, nadměrné zahřátí či výbuch.
9. **Nepoužívejte poškozené akumulátory.**
10. **Obsažené lithium-iontové akumulátory podléhají právním požadavkům na nebezpečné zboží.** V případě komerční přepravy například externími dopravci je třeba dodržet zvláštní požadavky na balení a značení. Pro přípravu zboží k přepravě je nutná konzultace s odborníkem na nebezpečný materiál. Dodržujte také případné podrobnější národní předpisy. Odkryté kontakty přelepte izolační páskou či jinak zakryjte a akumulátory zabalte tak, aby se v balení nemohly pohybovat.
11. **Při likvidaci akumulátoru jej vyjměte z nářadí a zlikvidujte jej na bezpečném místě. Při likvidaci akumulátoru postupujte podle místních předpisů.**
12. **Akumulátor používejte pouze s výrobky specifikovanými společností Makita.** Instalace akumulátoru do nevyhovujících výrobků může způsobit požár, nadměrné zahřívání, explozi nebo únik elektrolytu.

13. Pokud nářadí delší dobu nepoužíváte, je nutné z něj akumulátor vyjmout.
14. Během a po použití se může akumulátor zahřát, což může způsobit popáleniny nebo podráždění. Při manipulaci s horkými akumulátory dávejte pozor.
15. Nedotýkejte se koncovky na nářadí ihned po použití, protože ta může být horká a způsobit popáleniny.
16. Do koncovek, otvorů a zdířek na akumulátoru se nesmí dostat piliny, prach nebo jiné nečistoty. To může způsobit zahřátí, vznícení, prasknutí a poruchu nářadí nebo akumulátoru, což může vést k popáleninám nebo zranění osob.
17. Jestliže nářadí není zkonstruováno tak, že jej lze používat v blízkosti vysokého elektrického napětí, nepoužívejte akumulátor poblíž vedení s vysokým elektrickým napětím. Mohlo by tím dojít k poruše či selhání nářadí či akumulátoru.
18. Akumulátor uchovávejte mimo dosah dětí.

TYTO POKYNY USCHOVEJTE.

⚠ UPOZORNĚNÍ: Používejte pouze originální akumulátory Makita. Používání neoriginálních nebo upravených akumulátorů může způsobit explozi akumulátoru a následný požár, zranění a jiné poškození. Zaniká tím také záruka společnosti Makita na nářadí a nabíječku Makita.

Tipy k zajištění maximální životnosti akumulátoru

1. Akumulátor nabijte dříve, než dojde k jeho úplnému vybití. Pokud si povšimnete sníženého výkonu nářadí, vždy jej zastavte a dobijte akumulátor.
2. Nikdy nenabíjete úplně nabitý akumulátor. Přebíjení zkracuje životnost akumulátoru.
3. Akumulátor dobíjete při pokojové teplotě od 10 °C do 40 °C (50 °F až 104 °F). Před nabíjením nechejte horký akumulátor zchladnout.
4. Když není akumulátor používán, vyjměte ho z nářadí či nabíječky.
5. Pokud se akumulátor delší dobu nepoužívá (déle než šest měsíců), je nutno jej dobít.

SESTAVENÍ

⚠ VAROVÁNÍ: Před prováděním jakýchkoli prací na sekačce se vždy ujistěte, že je vytažen blokovací klíč a akumulátor. Jestliže blokovací klíč a akumulátor nevyjměte, může v případě náhodného spuštění dojít k vážnému zranění.

⚠ VAROVÁNÍ: Není-li sekačka zcela sestavena, nikdy ji nespouštějte. Při práci s nekompletně sestaveným strojem může po náhodném spuštění dojít k vážnému zranění.

Montáž držadla

POZOR: Při instalaci držadel umístěte kabel tak, aby se o něco mezi držadly nezachytil. Pokud je kabel poškozený, může se stát, že spínač nebude funkční.

1. Vložte oba konce dolního držadla do drážek na těle sekačky, utáhněte upínací páčky a poté upínací páčky sklopte.

► **Obr.1:** 1. Upínací páčka 2. Dolní držadlo

POZNÁMKA: Ujistěte se, že po sklopení upínacích páček není mezi dolním držadlem a tělem sekačky žádná mezera.

► **Obr.2**

2. Zarovnejte otvor na horním držadle s otvorem na dolním držadle, pak vložte šrouby zvenčí a utáhněte matici pro utahování prsty zevnitř. Postup opakujte na druhé straně.

► **Obr.3:** 1. Matice pro utahování prsty 2. Šroub

POZNÁMKA: Držte pevně horní držadlo tak, aby vám nevypadlo z ruky.

3. Připevněte držák k držadlu. Umístěte kabel dle obrázku.

► **Obr.4:** 1. Držák

Odpojení mulčovacího nástavce

1. Otevřete zadní kryt.

► **Obr.5:** 1. Zadní kryt

2. Podržte mulčovací nástavec za držadlo a poté ho vytáhněte z těla sekačky tak, jak je vidět na obrázku.

► **Obr.6:** 1. Držadlo 2. Mulčovací nástavec

Nasazení a vyjmutí koše na trávu

Chcete-li nasadit koš na trávu, postupujte podle kroků níže.

1. Otevřete zadní kryt.

► **Obr.7:** 1. Zadní kryt

2. Koš na trávu chytněte za rukojeť a zahákněte jej do tyče na těle sekačky podle obrázku.

► **Obr.8:** 1. Tyč 2. Držadlo 3. Koš na trávu

Chcete-li vyjmout koš na trávu, otevřete zadní kryt a koš na trávu vytáhněte za rukojeť.

Připojení mulčovacího nástavce

1. Otevřete zadní kryt a poté vyjměte koš na trávu.

► **Obr.9:** 1. Zadní kryt 2. Koš na trávu

2. Podržte mulčovací nástavec za držadlo a poté ho připevněte k tělu sekačky tak, že je zatlačíte až na doraz, jak je vidět na obrázku.

► **Obr.10:** 1. Držadlo 2. Mulčovací nástavec

POPIS FUNKCÍ

Nasazení a sejmutí akumulátoru

⚠ UPOZORNĚNÍ: Před instalací nebo vyjmutím akumulátoru vždy vypněte stroj.

⚠ UPOZORNĚNÍ: Při nasazování či vyjímání akumulátoru pevně držte stroj i akumulátor. V opačném případě vám může zařízení nebo akumulátor vyklouznout z rukou a mohlo by dojít k jejich poškození či ke zranění.

⚠ UPOZORNĚNÍ: Před použitím se ujistěte, že je kryt akumulátoru zajištěn. Jinak by mohlo dojít ke znečištění hlinou, nečistotami či vodou a následnému poškození výrobku nebo akumulátoru.

⚠ UPOZORNĚNÍ: Akumulátor zasunujte vždy zcela tak, aby nebyl červený indikátor vidět. Pokud tak neučiníte, může ze stroje náhodně vypadnout, čímž může vám nebo osobám ve vašem okolí způsobit zranění.

⚠ UPOZORNĚNÍ: Akumulátor nenasazujte násilím. Nelze-li akumulátor zasunout snadno, nevkládáte jej správně.

⚠ UPOZORNĚNÍ: Při nasazování či vyjímání akumulátoru pevně držte kryt akumulátoru.

Instalace akumulátoru:

- Otevřete kryt akumulátoru stiskem odjišťovacího tlačítka.
► **Obr.11:** 1. Kryt akumulátoru 2. Odjišťovací tlačítko
- Zarovnejte jazýček na akumulátoru s drážkou na sekačce a poté zasuňte akumulátor na doraz, až zacvakne na místo.
► **Obr.12:** 1. Akumulátor
- Do místa zobrazeného na obrázku zasuňte až na doraz blokovací klíč.
► **Obr.13:** 1. Blokovací klíč
- Zavřete kryt akumulátoru pevně.

Vyjmutí akumulátoru ze sekačky:

- Otevřete kryt akumulátoru stiskem odjišťovacího tlačítka.
- Vytáhněte akumulátor ze sekačky při současném přesunutí tlačítka na přední straně akumulátoru.
- Vytáhněte blokovací klíč.
- Zavřete kryt akumulátoru.

System ochrany stroje a akumulátoru

Stroj je vybaven systémem ochrany stroje a akumulátoru. Tento systém automaticky přeruší napájení motoru, aby se prodloužila životnost stroje a akumulátoru. Budou-li stroj nebo akumulátor vystaveny některé z níže uvedených podmínek, stroj se během provozu automaticky zastaví.

Ochrana proti přetížení

Pokud se se strojem/akumulátorem pracuje způsobem vyvolávajícím mimořádně vysoký odběr proudu, stroj se automaticky vypne a kontrolka se rozsvítí červeně. V takové situaci stroj vypněte a ukončete činnost, při níž došlo k přetížení stroje. Potom stroj zapněte a obnovte činnost.

Ochrana proti přehřátí

Při přehřátí stroje se stroj automaticky vypne a kontrolka se rozsvítí červeně. Před opětovným zapnutím nechte stroj vychladnout.

Ochrana proti přílišnému vybití

Pokud se kapacita akumulátoru sníží, stroj se automaticky zastaví a kontrolka se rozsvítí červeně. Jestliže stroj při ovládání přepínači nepracuje, vyjměte ze stroje akumulátor a nabijte jej.

Ochrana proti jiným závadám

Ochranný systém je také navržen i pro jiné příčiny, které by mohly stroj poškodit, a umožňuje automatické zastavení stroje. Když se stroj dočasně pozastaví nebo přestane pracovat, proveďte veškeré kroky k odstranění příčin.

- Restartujte stroj jeho vypnutím a opětovným zapnutím.
- Nabijte akumulátor(y) nebo jej (je) vyměňte za nabitý (nabité).
- Nechte stroj a akumulátor(y) vychladnout.

Pokud se obnovou ochranného systému nedosáhne žádného zlepšení, obraťte se na místní servisní středisko Makita.

POZNÁMKA: Doba, kdy začne kontrolka svítit, závisí na teplotě na pracovišti a stavu akumulátoru.

Indikace zbývající kapacity akumulátoru

► Obr.14: 1. Kontrolka











Při nízké zbývající kapacitě akumulátoru začne kontrolka blikat červeně. V případě dalšího používání se stroj zastaví a kontrolka akumulátoru se rozsvítí červeně. V takovém případě dobijte akumulátor.

Indikace zbývající kapacity akumulátoru

Pouze pro akumulátory s diodovým ukazatelem

► Obr.15: 1. Kontrolky 2. Tlačítko kontroly

Stisknutím tlačítka kontroly na akumulátoru zjistíte zbývající kapacitu akumulátoru. Kontrolky indikátoru se na několik sekund rozsvítí.

Kontrolky			Zbývající kapacita
 Svítí	 Nesvítí	 Bliká	
			75 % až 100 %
			50 % až 75 %
			25 % až 50 %
			0 % až 25 %
			Nabijte akumulátor.
 ↑ ↓ 			Došlo pravděpodobně k poruše akumulátoru.

POZNÁMKA: Kapacita udávaná indikátorem se může mírně lišit od skutečné kapacity v závislosti na podmínkách používání a teplotě prostředí.

POZNÁMKA: První kontrolka (zcela vlevo) bude blikat, když je systém ochrany akumulátoru v provozu.

Používání spouště

VAROVÁNÍ: Před nainstalováním akumulátoru vždy zkontrolujte, zda spínací páčka správně funguje a zda se po uvolnění vrací do původní polohy. Práce se strojem bez správně fungujícího spínače může vést ke ztrátě kontroly a vážnému zranění.

POZNÁMKA: Bez stisknutí spínacího tlačítka se sekačka nespustí ani při zatažení za spínací páčku.

POZNÁMKA: Sekačka se nemusí z důvodu přetížení spustit, když se pokoušíte sekat vysokou nebo hustou travu. V takovém případě zvyšte výšku sečení.

Sekačka je vybavena blokovacím klíčem a držadlovým spínačem. Jestliže u některého ze spínačů zpozorujete něco neobvyklého, okamžitě přerušete práci a spínače nechte zkontrolovat v nejbližším autorizovaném servisním středisku Makita.

1. Nainstalujte akumulátor. Vložte blokovací klíč a následně zavřete pevně kryt akumulátoru.
► **Obr.16:** 1. Akumulátor 2. Blokovací klíč
2. Stiskněte spínací tlačítko a podržte jej.
3. Držte horní držadlo a zatáhněte za spínací páčku.
► **Obr.17:** 1. Spínací tlačítko 2. Spínací páčka
4. Hned po spuštění motoru spínací tlačítko uvolněte. Sekačka zůstane zapnutá až do chvíle, kdy uvolníte spínací páčku.
5. Chcete-li motor vypnout, uvolněte spínací páčku.

Nastavení výšky sečení

VAROVÁNÍ: Při nastavování výšky sečení nikdy nevkládejte ruce či nohy pod sekačku.

VAROVÁNÍ: Před zahájením práce se vždy ujistěte, zda páčka správně dosedla do příslušné drážky.

VAROVÁNÍ: Nedotýkejte se rotujícího nože.

Výšku sečení lze nastavit v rozmezí od 20 mm do 75 mm.

Vyjměte blokovací klíč a vytáhněte páčku nastavení výšky sečení směrem ven od sekačky a přesuňte ji do požadované úrovně výšky sečení.

- **Obr.18:** 1. Páčka nastavení výšky sečení

V následující tabulce je zobrazen vztah mezi číslem na těle sekačky a přibližnou výškou sečení.

Číslo	Výška sečení
1	20 mm
2	26 mm
3	33 mm
4	42 mm
5	52 mm
6	62 mm
7	71 mm
8	75 mm

POZNÁMKA: Obrázky s výškou sečení používejte pouze jako vodítko. Skutečná výška trávníku se může mírně lišit od nastavené výšky v závislosti na stavu trávníku a půdy.

POZNÁMKA: K dosažení požadované výšky vyzkoušejte sečení na odlehlejší ploše.

Indikátor úrovně trávy

- **Obr.19:** 1. Indikátor úrovně trávy

Indikátor úrovně trávy představuje objem posekané trávy.

- Jestliže není koš na travu naplněný, indikátor se při sekání pohybuje.
- Pokud je koš na travu naplněný, indikátor se při sekání nepohybuje. V takovém případě ihned přestaňte sekat a koš vyprázdněte. Po vyprázdnění koše jej vyčistěte, aby mohl síťovinou proudit vzduch.

POZNÁMKA: Indikátor je jen hrubým ukazatelem. V závislosti na podmínkách uvnitř koše nemusí indikátor fungovat správně.

Nastavení výšky rukojeti

VAROVÁNÍ: Nedotýkejte se rotujícího nože.

UPOZORNĚNÍ: Před vyjmutím šroubů podržte pevně horní držadlo. Jinak může držadlo spadnout a způsobit zranění.

Výšku držadla lze upravit ve třech úrovních.

1. Uvolněte matice držadla a pak vyjměte šrouby a matice pro utahování prsty.
► **Obr.20:** 1. Matice pro utahování prsty
2. Nastavte výšku rukojeti.
3. Vložte šrouby zvenku a poté utáhněte matice pro utahování prsty zevnitř.

Použití mulčovacího nástavce

Mulčovací nástavec vám umožňuje vracet posekanou travu zpět na zem, aniž by byla sbírána do koše na travu. Když používáte stroj s mulčovacím nástavcem, nezapomeňte odpojit koš na travu.

POZOR: Stroj s připojeným mulčovacím nástavcem používejte jen tehdy, když je výška trávy po sekání 30 mm nebo více, a případně délka sekání 15 mm nebo méně.

- **Obr.21:** (1) 30 mm nebo více (2) 15 mm nebo méně

PRÁCE S NÁŘADÍM

Sekání

VAROVÁNÍ: Před sekáním odstraňte ze sekané plochy větve a kameny. Ze sekané plochy také předem odstraňte plevele.

VAROVÁNÍ: Při práci se sekačkou vždy noste ochranné brýle nebo bezpečnostní brýle s postranními kryty.

UPOZORNĚNÍ: Jestliže vnitřek sekačky blokuje posekaná tráva nebo cizí předmět, vytáhněte blokovací klíč a vyjměte akumulátor a před vyjímáním trávy nebo cizího předmětu si vezměte rukavice.

POZOR: Stroj používejte pouze k sekání trávy. Nepoužívejte stroj k vyžínání plevelu.

► Obr.22

Při sekání pevně chytěte držadlo oběma rukama.

Doporučená rychlost sečení je přibližně 2 až 4 sekund na 1 metr.

► Obr.23

Středové linky předních kol jsou vodítka pro šířku sečení. Řiďte se středovými linkami a sekejte trávu po pruzích. Pro rovnoměrné sečení nechte pruhy překrývat o polovinu až třetinu.

► Obr.24: 1. Šířka sekání 2. Oblast překrytí 3. Středová linka

Aby nedocházelo k vytváření vzorců na trávníku, měňte pokaždé směr sekání.

► Obr.25

Často kontrolujte množství posekané trávy v koši na trávu. Koš na trávu vyprázdněte, než se zcela zaplní. Před prováděním pravidelné kontroly vypněte sekačku, vytáhněte blokovací klíč a vyjměte akumulátor.

POZOR: Používání sekačky se zaplněným košem na trávu zamezuje plynulému otáčení nože a vystavuje motor nadměrnému zatížení, jež může vyvolat poruchu.

Sekání vysoké trávy

Vysokou trávu se nepokoušejte sekat najednou. Místo toho sekejte trávu postupně. Mezi sečením vyčkejte den nebo dva, dokud není tráva rovnoměrně krátká.

POZNÁMKA: Posekání vysoké trávy na nízkou výšku najednou může způsobit odumření trávy. Posečená tráva se také může uvnitř hlavní jednotky zablokovat.

Vyprázdnění koše na trávu

VAROVÁNÍ: V rámci zamezení nebezpečí nehody koš na trávu pravidelně kontrolujte, zda není poškozený či zeslabený. V případě potřeby koš na trávu vyměňte.

1. Uvolněte spínací páčku.
2. Vytáhněte blokovací klíč.
3. Otevřete zadní kryt a koš na trávu vytáhněte za rukojeť.
► Obr.26: 1. Zadní kryt 2. Držadlo
4. Koš na trávu vyprázdněte.

ÚDRŽBA

VAROVÁNÍ: Před uskladněním, přenášením či prováděním kontroly či údržby sekačky se vždy ujistěte, zda je ze sekačky vytažen blokovací klíč a akumulátor.

VAROVÁNÍ: Pokud sekačku nepoužíváte, vždy vytáhněte blokovací klíč. Blokovací klíč uložte na bezpečné místo mimo dosah dětí.

VAROVÁNÍ: Při provádění kontroly či údržby používejte ochranné rukavice.

VAROVÁNÍ: Při kontrole nebo údržbě sekačky vždy noste ochranné brýle nebo bezpečnostní brýle s postranními kryty.

POZOR: Nikdy nepoužívejte benzín, benzen, ředidlo, alkohol či podobné prostředky. Mohlo by tak dojít ke změnám barvy, deformacím či vzniku prasklin.

K zachování BEZPEČNOSTI a SPOLEHLIVOSTI výrobku musí být opravy a veškerá další údržba či seřizování prováděny autorizovanými nebo továrními servisními středisky společnosti Makita s využitím náhradních dílů Makita.

Údržba

1. Vyjměte blokovací klíč a akumulátor a pak zavřete kryt akumulátoru.
2. Položte sekačku na bok. Zpod krytu sekačky odstraňte nahromaděné kousky trávy.
3. Lijte vodu směrem ke spodní části stroje, k níž je upevněn nůž.

POZOR: Stroj nemyjte vodou pod tlakem.

4. Zkontrolujte správné dotažení všech matic, šroubů, vrtů atd.
5. Zkontrolujte pohyblivé díly, zda nejsou poškozené, rozbité či opotřebené. Poškozené nebo chybějící díly je nutné opravit nebo vyměnit.
6. Sekačku uskladněte na bezpečném místě mimo dosah dětí.

Skladování

⚠ UPOZORNĚNÍ: Pokud stroj dáváte do svislé polohy, položte jej na rovný a stabilní povrch. Pokud je stroj umístěn na nestabilním povrchu, může dojít k jeho převržení a zranění.

Sekačku skladujte pod střechou na chladném, suchém a uzamykatelném místě. Sekačku a nabíječku neskladujte v místech, kde může teplota překročit hodnotu 40 °C.

1. Vyjměte akumulátor a blokovací klíč.
2. Vyjměte koš na trávu.
3. Rozevřete upínací páčky, poté rukojeť složte a opět upínací páčky sevřete.
► **Obr.27:** 1. Upínací páčka
4. Povolte matice pro utahování prsty na držadle a poté horní držadlo sklopte.
► **Obr.28:** 1. Matice pro utahování prsty 2. Horní držadlo
5. Umístěte stroj do svislé polohy.

POZNÁMKA: Při ukládání sekačky do svislé polohy ji nedržte pouze za držadlo, držte těle sekačky a držadlo.

6. Koš na trávu uložte mezi držadlo a tělo sekačky.
► **Obr.29:** 1. Koš na trávu

Přenášení sekačky

⚠ UPOZORNĚNÍ: Před přenášením sekačky se ujistěte, že je vyjmut akumulátor a blokovací klíč.

Při přenášení sekačky je třeba, aby byla přidržována zadní rukojeť a spodní přidržovací část v přední části stroje, jak je znázorněno na obrázku.

- **Obr.30:** 1. Spodní přidržovací část 2. Zadní rukojeť

Demontáž a instalace sekacího nože

⚠ VAROVÁNÍ: Při demontáži či montáži nože vždy vytáhněte blokovací klíč a akumulátor. Jestliže blokovací klíč s akumulátorem nevyjmete, může dojít k vážnému zranění.

⚠ VAROVÁNÍ: Nůž se po uvolnění spínače ještě několik sekund otáčí. Neprovádějte žádné úkony, dokud se nůž zcela nezastaví.

⚠ VAROVÁNÍ: Při manipulaci s nožem vždy používejte rukavice.

Demontáž sekacího nože

1. Sekačku položte na stranu, aby byla páčka nastavení výšky sečení přístupná z horní strany.
2. Rotaci nože zastavíte vsunutím šroubováku nebo podobného nástroje do otvoru na těle sekačky.
3. Klíčem pak otočte šroubem proti směru hodinových ručiček.
► **Obr.31:** 1. Sekací nůž 2. Klíč 3. Šroubovák 4. Otvor
4. Vyjměte postupně šroub a sekací nůž.
► **Obr.32:** 1. Podpěra nože 2. Sekací nůž 3. Šroub

Montáž sekacího nože

Při instalaci sekacího nože použijte opačný postup demontáže.

⚠ VAROVÁNÍ: Opatrně namontujte sekací nůž. Nůž má vrchní a spodní stranu.

⚠ VAROVÁNÍ: Pevným dotažením šroubu ve směru hodinových ručiček nůž zajistěte.

⚠ VAROVÁNÍ: Ujistěte se, že sekací nůž a všechny upevňovací díly jsou správně nainstalované a pevně utažené.

⚠ VAROVÁNÍ: Při výměně nožů vždy postupujte podle pokynů uvedených v této příručce.

ŘEŠENÍ POTÍŽÍ

Před žádostí o opravu proveďte nejprve prohlídku sami. Pokud narazíte na problém, který není popsán v návodu, nepokoušejte se stroj demontovat. Požádejte o pomoc některé z autorizovaných servisních středisek Makita, kde k opravám vždy používají náhradní díly Makita.

Problém	Pravděpodobná příčina (porucha)	Náprava
Sekačka se nespustí.	Není vložen akumulátor.	Vložte nabitý akumulátor.
	Problém s akumulátorem (nízké napětí)	Nabijte akumulátor. Jestliže nabití nepomůže, vyměňte akumulátor.
	Není zasunut blokovací klíč.	Zasuňte blokovací klíč.
Motor se po krátké době provozu zastaví.	Akumulátor není dostatečně nabitý.	Nabijte akumulátor. Jestliže nabití nepomůže, vyměňte akumulátor.
	Výška sečení je nastavena příliš nízko.	Zdvihněte výšku sečení.
Motor nedosahuje maximálních otáček.	Akumulátor je nesprávně nasazen.	Nainstalujte akumulátor podle popisu v této příručce.
	Poklesl výkon akumulátoru.	Nabijte akumulátor. Jestliže nabití nepomůže, vyměňte akumulátor.
	Systém pohonu nepracuje správně.	Předejte zařízení k opravě v místním autorizovaném servisním středisku.
Sekací nůž se neotáčí: ⇒ Sekačku ihned vypněte!	V blízkosti nože se vzpříčil cizorodý předmět, například větev.	Odstraňte cizorodý předmět.
	Systém pohonu nepracuje správně.	Předejte zařízení k opravě v místním autorizovaném servisním středisku.
Nenormální vibrace: ⇒ Sekačku ihned vypněte!	Nůž je nevyvážený, příliš opotřebený nebo nerovnoměrně opotřebený.	Vyměňte nůž.

VOLITELNÉ PŘÍSLUŠENSTVÍ

⚠ UPOZORNĚNÍ: Se strojem Makita popsaným v tomto návodu doporučujeme používat následující příslušenství a nástavce. Při použití jiného příslušenství či nástavců může hrozit nebezpečí zranění osob. Příslušenství lze používat pouze pro stanovené účely.

Potřebujete-li bližší informace ohledně tohoto příslušenství, obraťte se na místní servisní středisko společnosti Makita.

- Sekací nůž
- Originální akumulátor a nabíječka Makita

POZNÁMKA: Některé položky seznamu mohou být k produktu přibaleny jako standardní příslušenství. Přibalené příslušenství se může v různých zemích lišit.

Makita Europe N.V. Jan-Baptist Vinkstraat 2,
3070 Kortenberg, Belgium

Makita Corporation 3-11-8, Sumiyoshi-cho,
Anjo, Aichi 446-8502 Japan

www.makita.com

DLM330-AT8-2105
EN, PL, HU, SK,
CS, UK, RO, DE
20210914